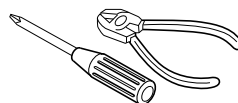


# JVC KW-HDR720

## Installation/Connection Manual

## Manual de instalación/conexión

## Manuel d'installation/raccordement



GET0722-002A  
[J]

0211DTSMJTJEIN  
EN, SP, FR

© 2011 Victor Company of Japan, Limited

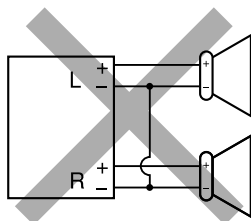
ENGLISH / ESPAÑOL / FRANÇAIS

### WARNINGS / ADVERTENCIAS / AVERTISSEMENTS

- You need the installation kits which corresponds to your car.
  - If you have any questions or require information regarding installation kits, consult your JVC car audio dealer or a company supplying kits.
  - The unit can only be installed in a car with a 12 V DC power supply, negative ground.
  - Disconnect the battery's negative terminal and make all electrical connections before installing the unit.
  - Connect speakers with a maximum power of more than 50 W (impedance of 4 Ω to 8 Ω). Otherwise, change the <AMP GAIN> setting. (See page 18 of the INSTRUCTIONS.)
  - Insulate unconnected wires with vinyl tape or other similar material. To prevent a short circuit, do not remove the caps on the ends of the unconnected wires or the terminals.
  - If the fuse blows, first make sure the wires are not touching to cause a short circuit, then replace the old fuse with one that has the same rating.
  - Install this unit in the console of your vehicle.
  - Mount the unit so that the mounting angle is 30° or less.
  - Be sure to ground this unit to the car's chassis again after installation.
  - After the unit is installed, check whether the brake lamps, blinkers, wipers, etc. on the car are working properly.
  - Do not touch the metal part of this unit during and shortly after the use of the unit. Metal part such as the heat sink and enclosure become hot.
- Necesitará los kits de instalación que corresponden con su vehículo.
  - Si tiene alguna pregunta o necesita información acerca de las herramientas para instalación, consulte con su concesionario de JVC de equipos de audio para automóviles o a una compañía que suministra tales herramientas.
  - La unidad puede instalarse solamente en un automóvil con fuente de alimentación de 12 V CC, negativo a masa.
  - Desconecte el terminal negativo de la batería y realice todas las conexiones eléctricas antes de instalar la unidad.
  - Conecte los altavoces con una potencia máxima de más de 50 W (impedancia de 4 Ω a 8 Ω). De lo contrario, cambie el ajuste <AMP GAIN>. (Véase la página 18 del MANUAL DE INSTRUCCIONES).
  - Aísle los cables no conectados con cinta de vinilo u otro material similar. Para prevenir los cortocircuitos, no quite las tapas de los extremos de los cables o terminales no conectados.
  - Si se funde un fusible, asegúrese primero de que los cables no estén en contacto pues pueden ocasionar un cortocircuito, luego reemplace el fusible dañado por otro de las mismas características.
  - Instale esta unidad en la consola de su vehículo.
  - Instale la unidad en un ángulo de montaje de 30° o menos.
  - Asegúrese de volver a conectar a masa esta unidad al chasis del automóvil después de la instalación.
  - Después de haber instalado la unidad, compruebe que las luces de freno, los intermitentes, los limpiaparabrisas, etc. del automóvil funcionan correctamente.
  - No toque la parte metálica de esta unidad durante e inmediatamente después de usar la unidad. Las partes metálicas tal como el disipador de calor y la carcasa estarán calientes.
- Vous avez besoin des kits d'installation correspondants à votre voiture.
  - Si vous avez des questions ou avez besoin d'information sur des kits d'installation, consulter votre revendeur d'autoradios JVC ou une compagnie d'approvisionnement.
  - L'appareil peut uniquement être installé dans une voiture avec une alimentation de 12 V CC, à masse négative.
  - Déconnectez la borne négative de la batterie et réalisez toutes les connexions avant d'installer l'appareil.
  - Connectez des enceintes avec une puissance maximum de 50 W (impédance de 4 Ω à 8 Ω). Sinon, changez le réglage <AMP GAIN>. (Voir la page 18 du MANUEL D'INSTRUCTIONS.)
  - Isolez les câbles non-connectés avec un ruban de vinyle ou d'un autre matériel similaire. Pour éviter les courts-circuits, ne retirez pas non plus les capuchons à l'extrémité des câbles non-connectés ou des prises.
  - Si un fusible saute, assurez-vous d'abord que les câbles n'ont pas causé de court-circuit puis remplacez le vieux fusible par un nouveau de même valeur.
  - Installez cet appareil dans la console de votre véhicule.
  - Monter l'unité de façon à ce que l'angle de montage soit de 30° ou moins.
  - Assurez-vous de raccorder de nouveau la mise à la masse de cet appareil au châssis de la voiture après l'installation.
  - Après avoir installé l'appareil, vérifiez si les lampes de frein, les indicateurs, les clignotants, etc. de la voiture fonctionnent correctement.
  - Ne touchez pas la partie métallique de cet appareil pendant ou juste après son utilisation. Les parties métalliques, comme le dissipateur de chaleur et le boîtier, deviennent chaudes.

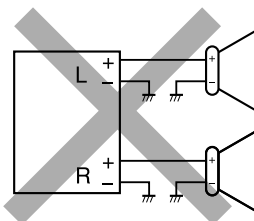
#### PRECAUTIONS on power supply and speaker connections

- DO NOT connect the speaker leads of the power cord to the car battery; otherwise, the unit will be seriously damaged.
- BEFORE connecting the speaker leads of the power cord to the speakers, check the speaker wiring in your car.



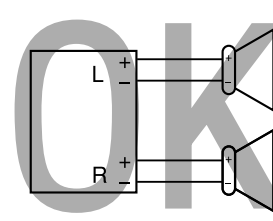
#### PRECAUCIONES sobre las conexiones de la fuente de alimentación y de los altavoces

- NO conecte los conductores de altavoz del cable de alimentación a la batería de automóvil, pues podrían producirse graves daños en la unidad.
- ANTES de conectar a los altavoces los conductores de altavoz del cable de alimentación, verifique el conexionado de altavoz de su automóvil.



#### PRECAUTIONS sur l'alimentation et la connexion des enceintes

- NE CONNECTEZ PAS les fils d'enceintes du cordon d'alimentation à la batterie; sinon, l'appareil serait sérieusement endommagé.
- AVANT de connecter les fils d'enceintes du cordon d'alimentation aux enceintes, vérifiez le câblage des enceintes de votre voiture.



#### Part list

- Ⓐ Sleeve (fitted to the main unit when shipped) .....(x1)
- Ⓑ Brackets (fitted to the main unit when shipped) .....(x2)
- Ⓒ\* Flat countersunk screws—M5 × 8 mm (3/8") .....(x8)
- Ⓓ\* Round head screws—M2.6 × 3 mm (1/8") .....(x4)
- Ⓔ Round head screws—M5 × 8 mm (3/8") .....(x8)
- Ⓕ Power cord .....(x1)
- Ⓖ Trim plate .....(x1)

\* Four of these screws are fitted to the main unit when shipped. Keep these screws for installation use if necessary.

#### Lista de componentes

- Ⓐ Manguito (fijado a la unidad principal cuando se expide de fábrica) .....(x1)
- Ⓑ Soportes (fijados a la unidad principal cuando se expide de fábrica) .....(x2)
- Ⓒ\* Tornillos de cabeza avellanada plana—M5 × 8 mm (3/8 pulgada) .....(x8)
- Ⓓ\* Tornillos de cabeza esférica—M2,6 × 3 mm (1/8 pulgada) .....(x4)
- Ⓔ Tornillos de cabeza esférica—M5 × 8 mm (3/8 pulgada) .....(x8)
- Ⓕ Cordon de alimentación .....(x1)
- Ⓖ Placa de guarnición .....(x1)

\* Cuatro de los tornillos vienen de fábrica fijados a la unidad principal. Guarde estos tornillos para utilizar en la instalación, si fuera necesario.

#### Liste de pièces

- Ⓐ Manchon (fixé à l'appareil lors de l'expédition) .....(x1)
- Ⓑ Supports (fixés à l'appareil lors de l'expédition) .....(x2)
- Ⓒ\* Vis plat à tête fraisée—M5 × 8 mm (3/8 pouces) .....(x8)
- Ⓓ\* Vis à tête ronde—M2,6 × 3 mm (1/8 pouces) .....(x4)
- Ⓔ Vis à tête ronde—M5 × 8 mm (3/8 pouces) .....(x8)
- Ⓕ Cordon d'alimentation .....(x1)
- Ⓖ laque d'assemblage .....(x1)

\* Quatre de ces vis sont fixées sur l'appareil au moment de l'expédition. Conservez ces vis pour les utiliser si nécessaire pour une installation.

# INSTALLATION / INSTALACIÓN / INSTALLATION

The following illustration shows a typical installation. If you have any questions or require information regarding installation kits, consult your JVC car audio dealer or a company supplying kits.

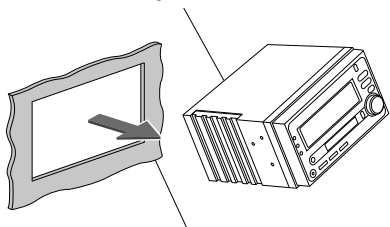
La siguiente ilustración muestra una instalación típica. Si tiene alguna pregunta o necesita información acerca de las herramientas para instalación, consulte con su concesionario de JVC de equipos de audio para automóviles o a una compañía que suministra tales herramientas.

L'illustration suivante est un exemple d'installation typique. Si vous avez des questions ou avez besoin d'information sur des kits d'installation, consulter votre revendeur d'autoradios JVC ou une compagnie d'approvisionnement.

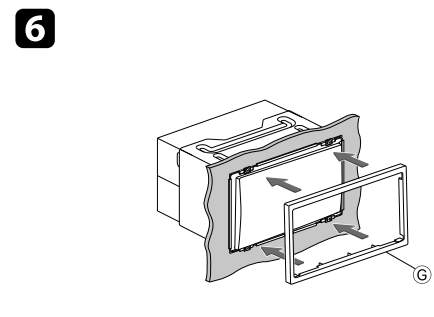
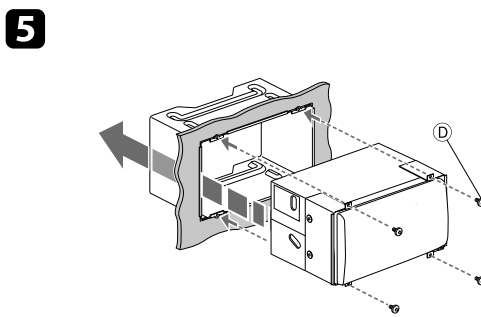
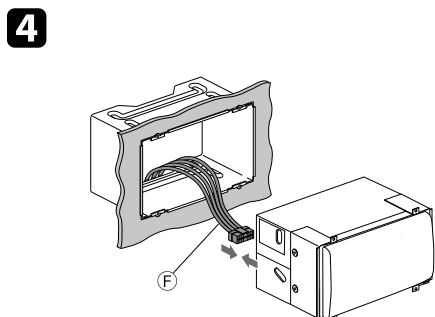
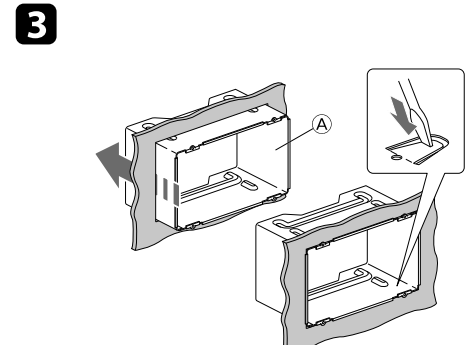
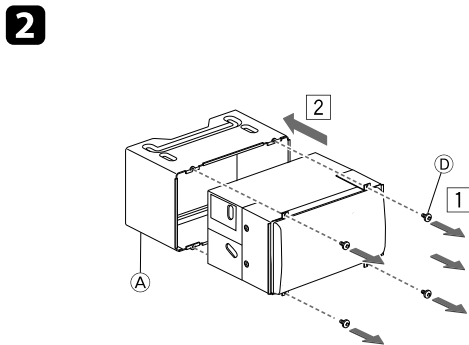
## In-dash mounting / Montaje en el tablero / Montage encastré

### (A) Installing with the supplied sleeve / Instalación con el manguito suministrado / Installation avec le manchon fourni

**1** Audio system originally installed in the car / Sistema de audio instalado originalmente en el vehículo / Système audio installé à l'origine dans la voiture

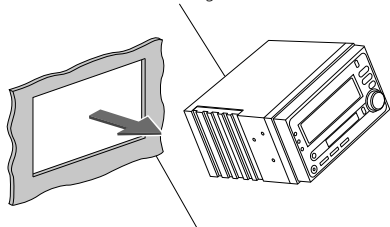


Car dashboard / Cubretablero del automóvil / Tableau de bord de la voiture



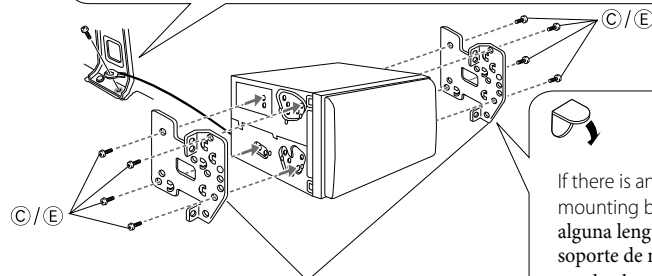
### (B) Installing with the mounting brackets from the car / Instalación con los soportes de montaje desde el automóvil / Installation avec les supports de montage de la voiture

**1** Audio system originally installed in the car / Sistema de audio instalado originalmente en el vehículo / Système audio installé à l'origine dans la voiture



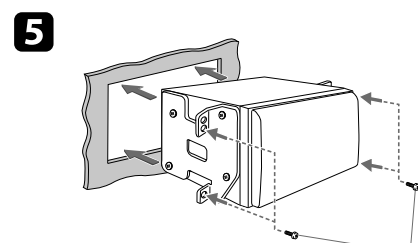
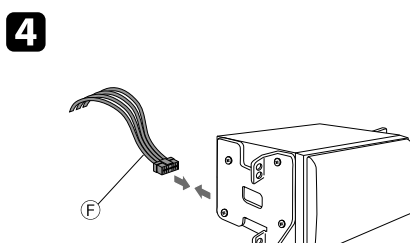
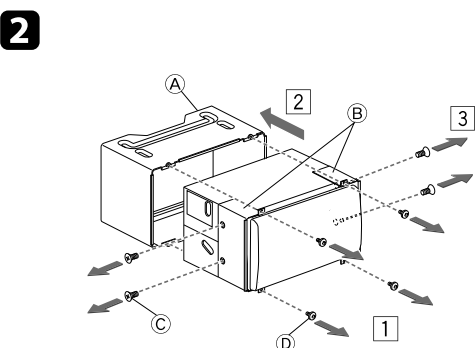
Car dashboard / Cubretablero del automóvil / Tableau de bord de la voiture

**3** Firmly attach the ground wire to the metallic body of the car using the screw originally fixed to the metallic body of the car. / Conecte firmemente el cable de tierra a la carrocería metálica del automóvil mediante el tornillo instalado originalmente en la misma. / Fixez solidement le fil de mise à la masse au châssis métallique de la voiture en utilisant une vis fixée à l'origine au châssis métallique de la voiture.

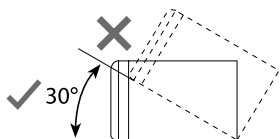


Mounting bracket removed from the car / Soporte de montaje removido del automóvil / Support de montage retiré de la voiture

If there is an interfering tab on the mounting bracket, bend it flat. / Si hay alguna lengüeta que interfiere con el soporte de montaje, dóblela hasta que quede plana. / S'il y a une languette gênante sur le support de montage, aplatissez-la.

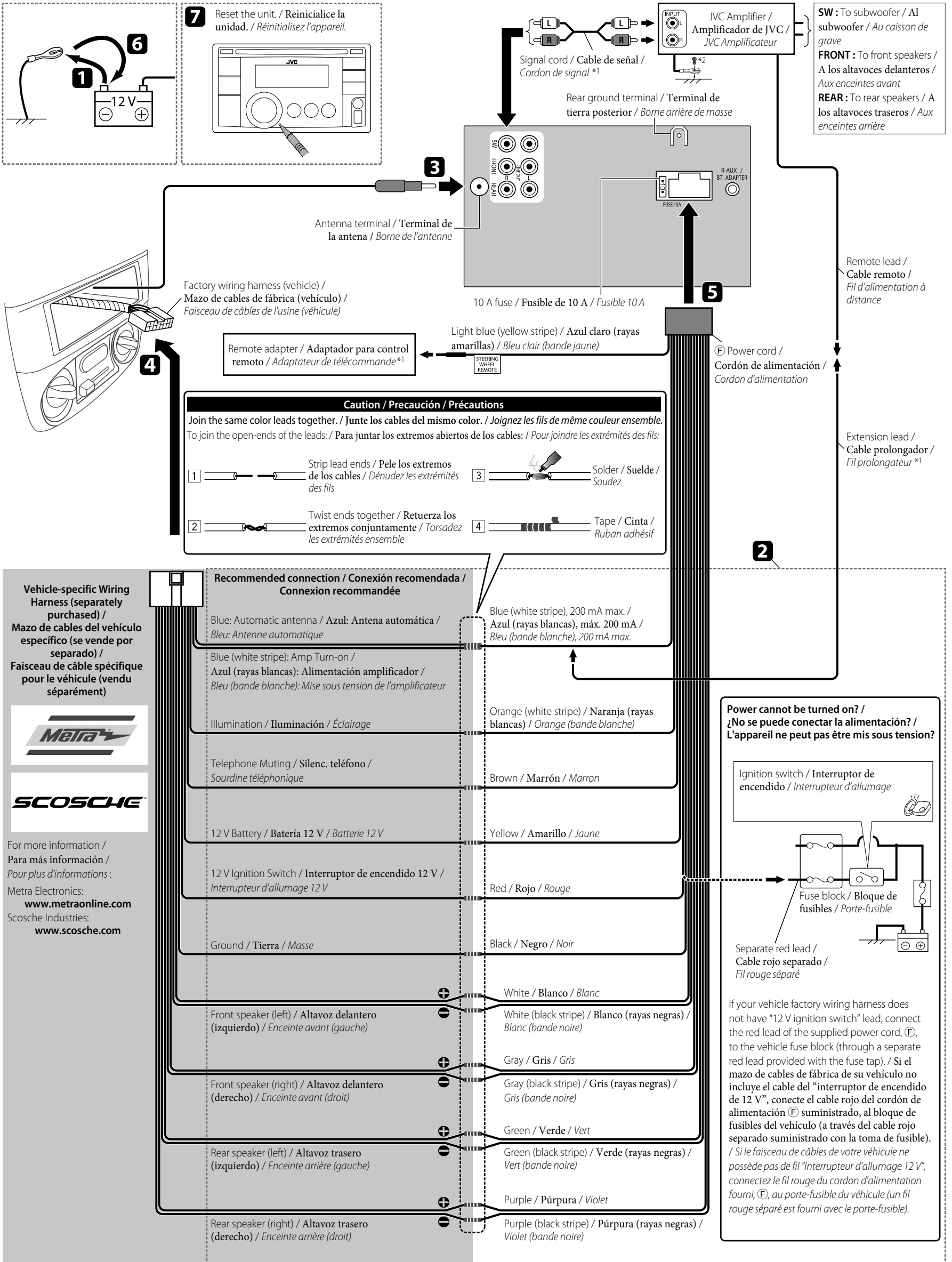


Screw removed from the car / Tornillo removido del automóvil / Vis retiré de la voiture



Install the unit at an angle of less than 30°. / Instale la unidad a un ángulo de menos de 30°. / Installez l'appareil avec un angle de moins de 30°.

# ELECTRICAL CONNECTIONS / CONEXIONES ELECTRICAS / RACCORDEMENTS ELECTRIQUES



\*1 Not supplied for this unit.

\*2 Firmly attach the ground wire to the metallic body or to the chassis of the car—to the place uncoated with paint.

\*1 No suministrado con esta unidad.

\*2 Fije firmemente el cable de tierra a la carrocería metálica o al chasis—a un lugar no cubierto con pintura.

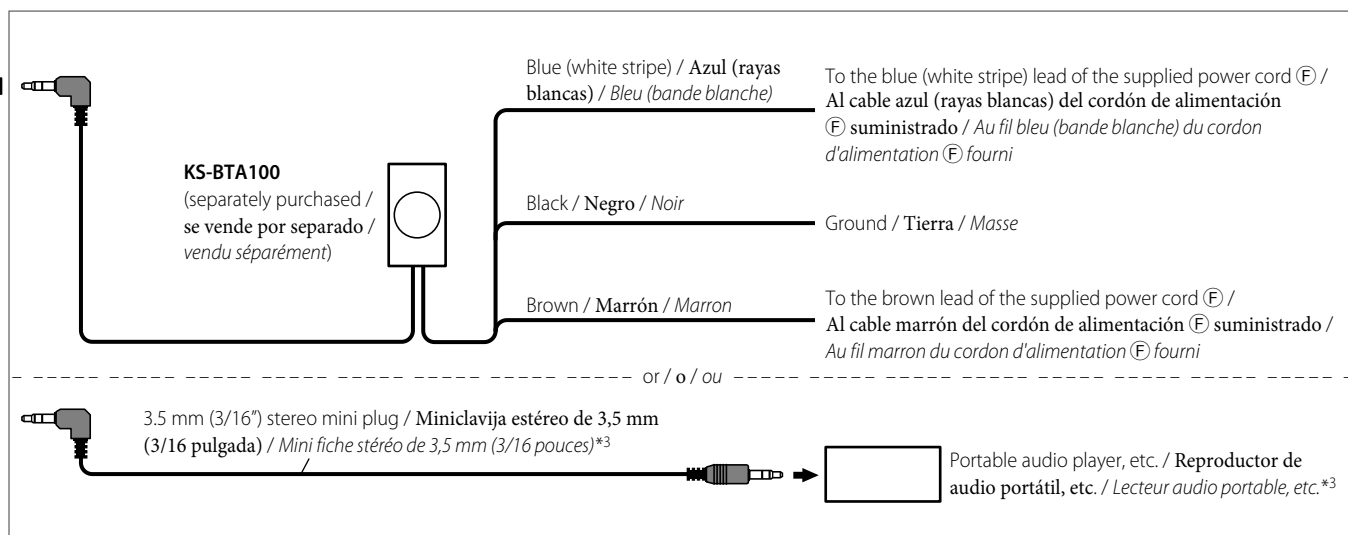
\*1 Non fourni avec cet appareil.

\*2 Attachez solidement le fil de mise à la masse au châssis métallique de la voiture—à un endroit qui n'est pas recouvert de peinture.

## Connecting the Bluetooth adapter or portable audio player / Conexión del adaptador Bluetooth o del reproductor de audio portátil / Connexion de l'adaptateur Bluetooth ou d'un lecteur audio portable



Make the <SRC SELECT> setting accordingly, see pages 12, 19, and 22 of the INSTRUCTIONS. / Realice el ajuste <SRC SELECT> de conformidad, consulte las páginas 12, 19 y 22 del MANUAL DE INSTRUCCIONES. / Réalisez le réglage <SRC SELECT> en fonction, voir pages 12, 19 et 22 du MANUEL D'INSTRUCTIONS.



\*3 Not supplied for this unit.

\*3 No suministrado con esta unidad.

\*3 Non fourni avec cet appareil.

## TROUBLESHOOTING / LOCALIZACION DE AVERIAS / EN CAS DE DIFFICULTES

- **The fuse blows.** ⇒ Are the red and black leads connected correctly?
- **Power cannot be turned on.** ⇒ Is the yellow lead connected?
- **No sound from the speakers.** ⇒ Is the speaker output lead short-circuited?
- **"MISWIRING CHK WIRING THEN RESET UNIT" / "WARNING CHK WIRING THEN RESET UNIT" appears on the display and no operation can be done.** ⇒ Is the speaker output lead short-circuited or touches the chassis of the car/head unit? ; Have you reset your unit?
- **Sound is distorted.** ⇒ Is the speaker output lead grounded? ; Are the "-" terminals of L and R speakers grounded in common?
- **Noise interfere with sounds.** ⇒ Is the rear ground terminal connected to the car's chassis using shorter and thicker cords?
- **This unit becomes hot.** ⇒ Is the speaker output lead grounded? ; Are the "-" terminals of L and R speakers grounded in common?
- **This unit does not work at all.** ⇒ Have you reset your unit?
- **El fusible se quema.** ⇒ ¿Están los conductores rojo y negro correctamente conectados?
- **No es posible conectar la alimentación.** ⇒ ¿Está el cable amarillo conectado?
- **No sale sonido de los altavoces.** ⇒ ¿Está el cable de salida del altavoz cortocircuitado?
- **Aparece "MISWIRING CHK WIRING THEN RESET UNIT" / "WARNING CHK WIRING THEN RESET UNIT" en la pantalla y no se puede realizar ninguna operación.** ⇒ ¿El conductor de salida de altavoz está en cortocircuito o en contacto con el chasis del automóvil/auriculares? ; ¿Reinicializó la unidad?
- **El sonido presenta distorsión.** ⇒ ¿Está el cable de salida del altavoz conectado a masa? ; ¿Están los terminales "-" de los altavoces L y R conectados a una masa común?
- **Perturbación de ruido.** ⇒ ¿El terminal de tierra trasero está conectado al chasis del automóvil utilizando los cordones más corto y más grueso?
- **Esta unidad se calienta.** ⇒ ¿Está el cable de salida del altavoz conectado a masa? ; ¿Están los terminales "-" de los altavoces L y R conectados a una masa común?
- **Esta unidad no funciona en absoluto.** ⇒ ¿Reinicializó la unidad?
- **Le fusible saute.** ⇒ *Les fils rouge et noir sont-ils raccordés correctement?*
- **L'appareil ne peut pas être mise sous tension.** ⇒ *Le fil jaune est-elle raccordée?*
- **Pas de son des enceintes.** ⇒ *Le fil de sortie d'enceinte est-il court-circuité?*
- **"MISWIRING CHK WIRING THEN RESET UNIT" / "WARNING CHK WIRING THEN RESET UNIT" apparaît sur l'affichage et aucune opération ne peut être réalisée.** ⇒ *Est-ce qu'un fil de sortie d'enceinte est court-circuité ou touche le châssis de la voiture/appareil principal? ; Avez-vous réinitialisé votre appareil?*
- **Le son est déformé.** ⇒ *Le fil de sortie d'enceinte est-il à la masse? ; Les bornes "-" des enceintes gauche et droit sont-elles mises ensemble à la masse?*
- **Interférence avec les sons.** ⇒ *La prise arrière de mise à la terre est-elle connectée au châssis de la voiture avec un cordon court et épais?*
- **Cet appareil devient chaud.** ⇒ *Le fil de sortie d'enceinte est-il à la masse? ; Les bornes "-" des enceintes gauche et droit sont-elles mises ensemble à la masse?*
- **Cet appareil ne fonctionne pas du tout.** ⇒ *Avez-vous réinitialisé votre appareil?*

## Free Manuals Download Website

<http://myh66.com>

<http://usermanuals.us>

<http://www.somanuals.com>

<http://www.4manuals.cc>

<http://www.manual-lib.com>

<http://www.404manual.com>

<http://www.luxmanual.com>

<http://aubethermostatmanual.com>

Golf course search by state

<http://golfingnear.com>

Email search by domain

<http://emailbydomain.com>

Auto manuals search

<http://auto.somanuals.com>

TV manuals search

<http://tv.somanuals.com>