

ENGLISH

WARNING

Installation requires some special knowledge. Do not install the monitor system yourself. Consult a dealer having special knowledge of this kind for safe and reliable installation.

- **DO NOT INSTALL THE MONITOR IN A LOCATION WHICH OBSTRUCTS DRIVING, VISIBILITY OR WHICH IS PROHIBITED BY APPLICABLE LAWS AND REGULATIONS.**
If the monitor is installed in a location which obstructs forward visibility or operation of the air bag or other safety equipment or which interferes with operation of the vehicle, it may cause an accident.
- **DO NOT OPERATE ANY UNIT WHILE MANIPULATING THE STEERING WHEEL, AS THIS MAY RESULT IN A TRAFFIC ACCIDENT.**
- **THE DRIVER MUST NOT WATCH THE MONITOR WHILE DRIVING.**
If the driver watches the monitor while driving, it may lead to carelessness and cause an accident.
- **IF YOU NEED TO OPERATE THE UNIT WHILE DRIVING, BE SURE TO LOOK AHEAD CAREFULLY OR YOU MAY BE INVOLVED IN A TRAFFIC ACCIDENT.**
- **IF THE PARKING BRAKE IS NOT ENGAGED, "DRIVER MUST NOT WATCH THE MONITOR WHILE DRIVING." APPEARS ON THE MONITOR, AND NO PLAYBACK PICTURE WILL BE SHOWN.**
This warning appears only when the parking brake wire is connected to the parking brake system built in the car.
- **NEVER USE BOLTS OR NUTS FROM THE VEHICLE'S SAFETY DEVICES FOR INSTALLATION.**
If bolts or nuts from the steering wheel, brakes or other safety devices are used for installation of the monitor, it may cause an accident.
- **ATTACH THE WIRES CORRECTLY.**
If the wiring is not correctly performed, it may cause a fire or an accident. In particular, be sure to run and secure the lead wire so that it does not get tangled with a screw or the moving portion of a seat rail.
- **USE WITH DC 12 V NEGATIVE GROUND VEHICLES.**
This monitor system is only for use in a DC 12 V negative ground vehicle.
It cannot be used in large trucks or diesel vehicles which are DC 24 V vehicles.
If it is used in the wrong type of vehicle, it may cause a fire or accident.
- **To prevent short circuits, we recommend that you disconnect the battery's negative terminal and make all electrical connections before installing the unit. If you are not sure how to install this unit correctly, have it installed by a qualified technician.**

CAUTION

Since there may be legal regulations defining the permissible installation locations for the color monitor which differ by country or by state, be sure to install the color monitor in a location complying with any such laws.

ESPAÑOL

ADVERTENCIA

La instalación requiere cierto conocimiento especial. No instale el sistema del monitor por sí mismo. Para una instalación segura y confiable, consulte con un concesionario que tenga conocimientos especiales en esta área.

- **NO INSTALE EL MONITOR EN UN LUGAR QUE IMPIDA EL MANEJO O LA VISIBILIDAD, NI DONDE LOS PROHIBAN LAS LEYES Y REGLAMENTOS APLICABLES.**
Si el monitor se instala en un lugar que obstruye la visibilidad hacia adelante o la operación de una bolsa de aire u otro equipo de seguridad, o que interfiere con la operación del vehículo, cerca de la palanca de cambios o pedal del freno por ejemplo, podrá causarse un accidente.
- **NO OPERE LA UNIDAD MIENTRAS ESTÁ MANIOBRANDO EL VOLANTE DE DIRECCIÓN, PUES PODRÍA PRODUCIRSE UN ACCIDENTE DE TRÁFICO.**
- **EL CONDUCTOR NO DEBE MIRAR EL MONITOR MIENTRAS CONDUCE.**
Si el conductor mira el monitor mientras conduce puede descuidarse y causar un accidente.
- **SI NECESITA OPERAR EL RECEPTOR MIENTRAS CONDUCE, ASEGÚRESE DE MIRAR ATENTAMENTE HACIA ADELANTE PARA NO PROVOCAR UN ACCIDENTE DE TRÁFICO.**
- **SI NO ESTÁ APLICADO EL FRENO DE ESTACIONAMIENTO, APARECERÁ EN EL MONITOR "DRIVER MUST NOT WATCH THE MONITOR WHILE DRIVING.", Y NO SE MOSTRARÁ LA IMAGEN DE REPRODUCCIÓN.**
Esta advertencia aparece únicamente cuando el cable del freno de estacionamiento se encuentra conectado al sistema del freno de estacionamiento incorporado al automóvil.
- **NUNCA UTILICE PERNOS O TUERCAS DE LOS DISPOSITIVOS DE SEGURIDAD DEL VEHÍCULO PARA HACER LA INSTALACIÓN.**
Si los pernos o tuercas del volante, frenos u otros dispositivos de seguridad se utilizan para instalar el monitor podrá causarse un accidente.
- **REALICE EL CABLEADO CORRECTAMENTE.**
Si no se hace bien el cableado puede producirse un incendio o un accidente. En particular, asegúrese de instalar el cable conductor para que éste no quede enredado en un tornillo ni en la parte móvil del raíl del asiento.
- **UTILICE EL MONITOR EN VEHÍCULOS DE 12 V CC CON PUESTA A TIERRA NEGATIVA.**
Este monitor ha sido diseñado para ser utilizado solamente en vehículos de 12 V CC con puesta a tierra negativa.
No puede utilizarse en camiones grandes ni vehículos diesel de 24 V CC. Si se utiliza en el tipo equivocado de vehículo se puede causar un incendio o accidente.
- **Para evitar cortocircuitos, se recomienda desconectar el terminal negativo de la batería y realizar todas las conexiones eléctricas antes de instalar la unidad. Si tiene dudas sobre cómo realizar la instalación correctamente, déjela en manos de un técnico cualificado.**

PRECAUCION

Dependiendo de los estados, pueden haber reglamentos locales que determinan los lugares de instalación permisibles para el monitor de color; por lo tanto, asegúrese de instalar el monitor en un sitio que cumpla con tales reglamentos.

FRANÇAIS

AVERTISSEMENT

L'installation nécessite certaines connaissances spéciales. N'installez pas le moniteur vous-même. Consultez un revendeur possédant les connaissances spéciales nécessaires pour une installation correcte et sûre.

- **N'INSTALLEZ PAS LE MONITEUR DANS UN ENDROIT QUI GÊNE LA CONDUITE, LA VISIBILITÉ OU QUI EST INTERDIT PAR LE CODE DE LA ROUTE ET LES RÉGLEMENTS.**
Si le moniteur était installé à un emplacement gênant la visibilité avant, ou le déploiement du sac à air, et autres dispositifs de sécurité, ou à un emplacement gênant pour la conduite du véhicule, comme près du levier des vitesses ou de la pédale du frein, cela risquerait de provoquer des accidents.
- **NE COMMANDEZ PAS L'APPAREIL LORS DE LA MANIPULATION DU VOLANT CAR CELA PEUT ENTRAÎNER UN ACCIDENT DE LA CIRCULATION.**
- **LE CONDUCTEUR NE DOIT PAS REGARDER LE MONITEUR LORSQU'IL CONDUIT.**
Regarder le moniteur lorsqu'on est au volant réduit considérablement la vigilance du conducteur et multiplie les risques d'accident.
- **SI VOUS AVEZ BESOIN DE COMMANDER L'APPAREIL PRINCIPAL PENDANT QUE VOUS CONDUISEZ, CONTINUEZ DE REGARDER DROIT DEVANT VOUS OU VOUS RISQUEZ DE CAUSER UN ACCIDENT DE LA CIRCULATION.**
- **SI LE FREIN DE STATIONNEMENT N'EST PAS MIS, "DRIVER MUST NOT WATCH THE MONITOR WHILE DRIVING." APPARAÎT SUR LE MONITEUR ET L'IMAGE DE LECTURE N'APPARAÎT PAS.**
Cet avertissement apparaît uniquement quand le fil du frein de stationnement est connecté au système de frein de stationnement intégré à la voiture.
- **NE JAMAIS UTILISER POUR L'INSTALLATION DES BOULONS OU DES ÉCROUS PROVENANT DES DISPOSITIFS DE SÉCURITÉ DU VÉHICULE.**
Si l'on utilisait pour l'utilisation du moniteur des boulons et des écrous cannalisés du volant, des freins ou autres dispositifs de sécurité, cela risquerait de provoquer des accidents.
- **ATTACHER LES CORDONS CORRECTEMENT.**
Si le câblage n'est pas exécuté correctement, cela risque de provoquer un incendie ou autre accident. Veiller, en particulier, à tirer et attacher les fils en sorte qu'ils ne s'accrochent pas à une vis ou ne se coincent dans les parties mobiles des rails des sièges.
- **USAGE SUR LES VÉHICULES DE 12 V CC AVEC NÉGATIF À LA MASSE.**
*Ce moniteur ne peut être utilisé que sur les véhicules de 12 V CC avec négatif à la masse.
Il ne peut pas être utilisé sur les gros camions ou les véhicules diesel de 24 V CC.
S'il était utilisé sur un type de véhicule inadéquat cela risquerait de provoquer un incendie ou autres accidents.*
- **Pour éviter les courts-circuits, nous recommandons que vous déconnectiez la borne négative de la batterie et réalisez toutes les connexions électriques avant d'installer l'appareil. Si vous n'êtes pas sûr de savoir comment installer cet appareil correctement, faites-le installer par un technicien qualifié.**

ATTENTION

Il peut y avoir des réglementations définissant les emplacements d'installation autorisés pour un moniteur couleur et celles-ci peuvent varier d'une région à l'autre. Assurez-vous d'installer le moniteur dans un endroit conforme à ces lois.

Parts list for installation and connection

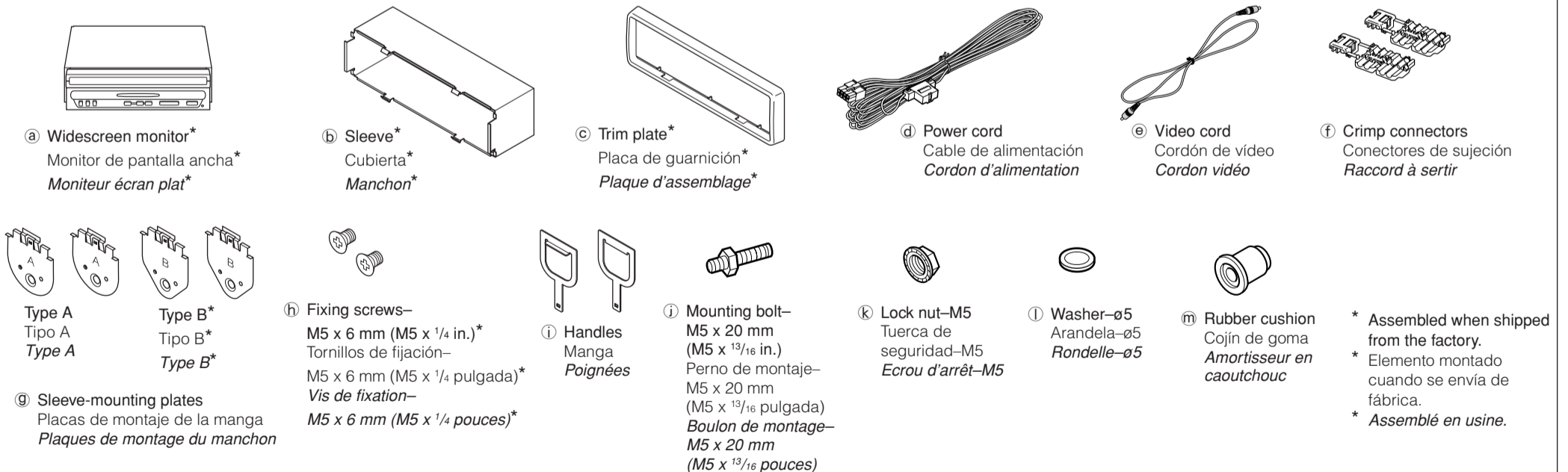
The following parts are provided with this unit. After checking them, please set them correctly.

Lista de piezas para instalación y conexión

Con esta unidad se suministran las siguientes piezas. Después de inspeccionarlas, colóquelas correctamente.

Liste des pièces pour l'installation et raccordement

Les pièces suivantes sont fournies avec cet appareil. Après vérification, veuillez les placer correctement.



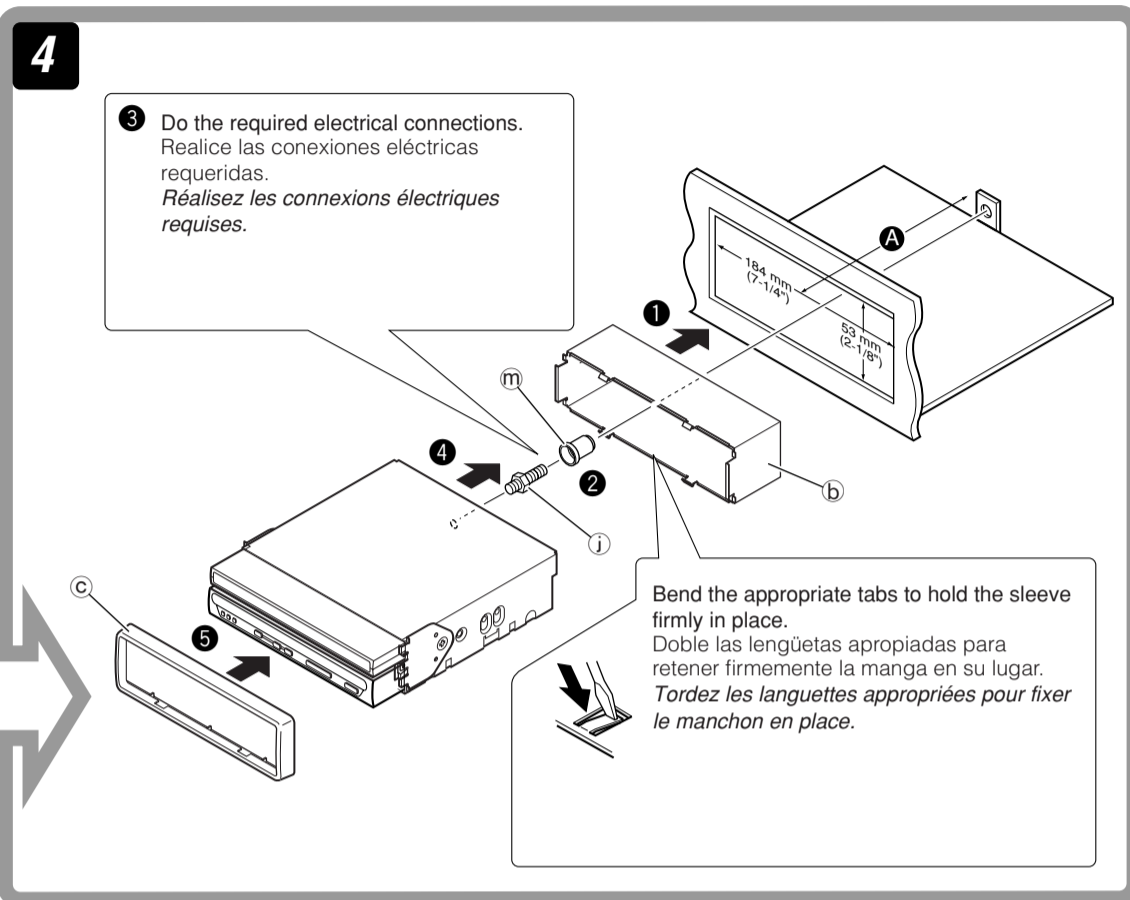
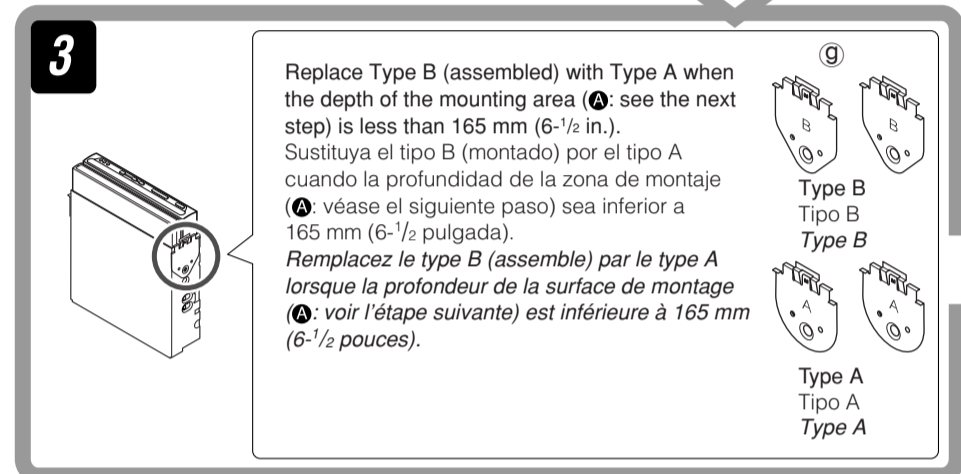
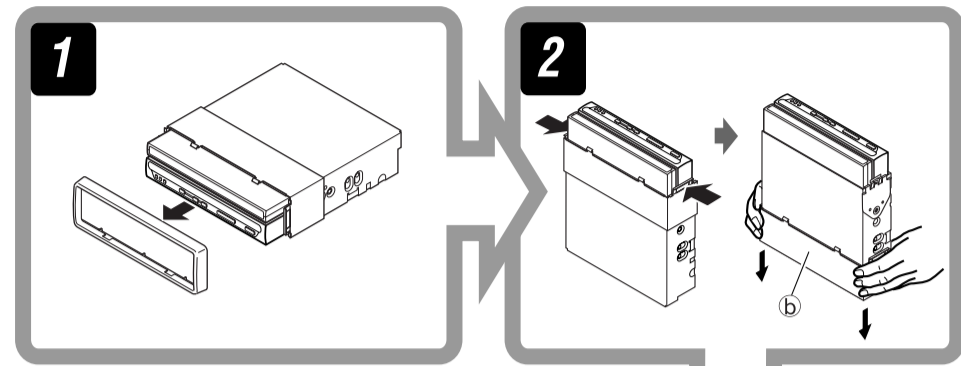
INSTALLATION

- The following illustration shows a typical installation. However, you should make adjustments corresponding to your specific car. If you have any questions or require information regarding installation kits, consult your JVC car audio dealer or a company supplying kits.

Mounting the color monitor

It is recommended to have the monitor installed by a qualified technician.

Installing the monitor (in-dash mounting)



INSTALACIÓN

- La siguiente ilustración muestra una instalación típica. Sin embargo usted deberá efectuar los ajustes correspondientes a su automóvil. Si tiene alguna pregunta o necesita información acerca de las herramientas para instalación, consulte con su concesionario JVC de equipos de audio para automóviles.

Montaje del monitor de color

Se recomienda que la instalación del monitor la realice un técnico cualificado.

Instalación del monitor (Montaje en el tablero de instrumentos)

INSTALLATION

- L'illustration suivante est un exemple d'installation typique. Cependant, vous devez faire les ajustements correspondant à votre voiture particulière. Si vous avez des questions ou avez besoin d'information sur des kits d'installation, consulter votre revendeur d'autoradios JVC ou une compagnie d'approvisionnement.

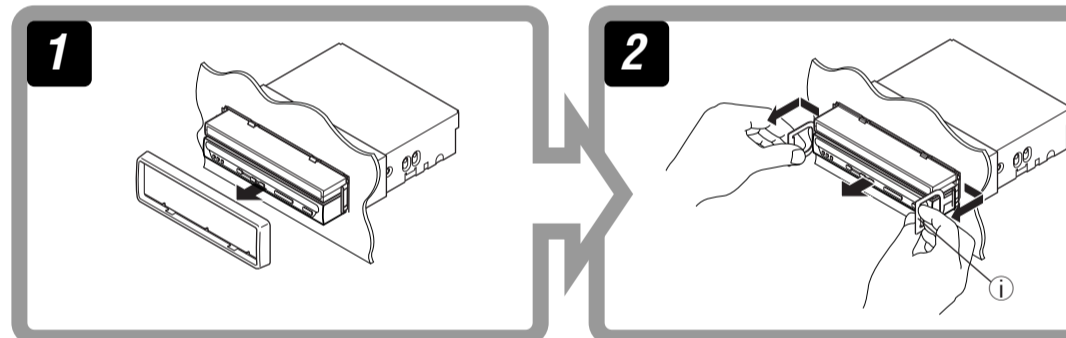
Montage du moniteur couleur

Nous vous recommandons de faire appel à un technicien qualifié pour l'installation du moniteur.

Installation du moniteur (montage encastré)

Removing the monitor

Before removing the unit, release the rear section.



Retirada del monitor

Antes de extraer la unidad principal, libere la sección trasera.

Retrait du moniteur

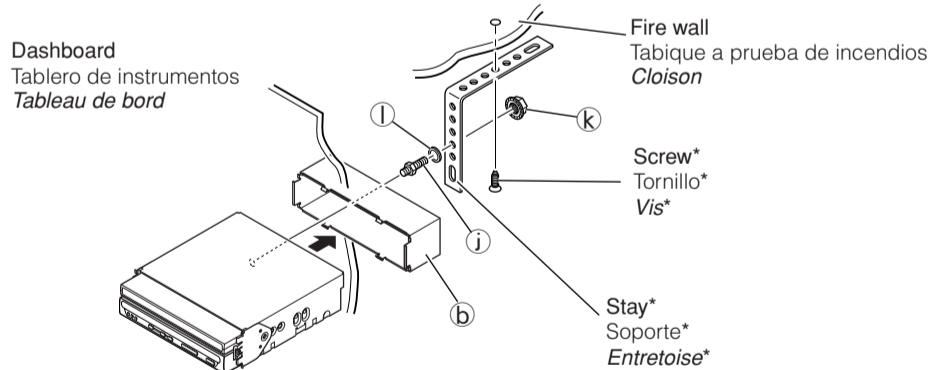
Avant de retirer l'appareil principal, libérer la section arrière.

Insert the two handles, then pull them as illustrated so that the unit can be removed.

Inserte las dos manijas y, a continuación, extráigalas de la manera indicada en la ilustración para poder desmontar la unidad.

Insérez les deux poignées, puis tirez de la façon illustrée de façon à pouvoir retirer l'appareil.

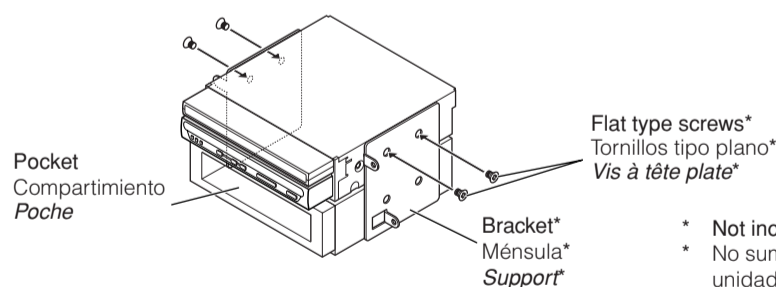
When using the optional stay / Cuando emplea un soporte opcional / Utilisation de l'entretoise en option



Install the unit at an angle of less than 30°, taking it into account that the monitor would eject when in use.
Instale la unidad a un ángulo de menos de 30°, teniendo en cuenta que el monitor debe extraerse para su uso.
Installez l'appareil avec un angle de moins de 30°, en tenant compte du fait que le moniteur doit être déployé lors de son utilisation.

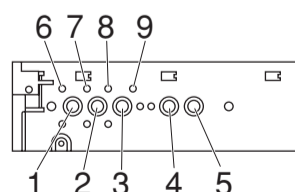
When installing the unit without using the sleeve / Instalación de la unidad sin utilizar la manga / Installation de l'appareil sans utiliser de manchon

In a Toyota for example, first remove the car radio and install the unit in its place.
En un Toyota por ejemplo, primero retire el radio del automóvil y luego instale la unidad en su lugar.
Par exemple dans une voiture Toyota, retirer d'abord l'autoradio et installer l'appareil à sa place.



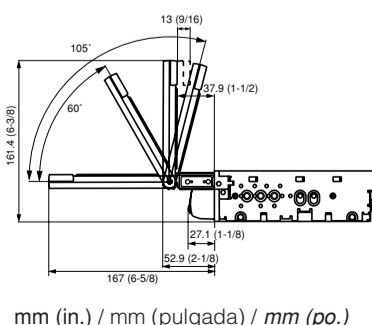
- * Not included with this unit.
- * No suministrado con esta unidad.
- * Non fourni avec cet appareil.

Use the following screws.
Utilice los siguientes tornillos.
Utilisez les vis suivantes.



For No.1 – 5	M5 x 8 mm (M5 x 3/8 in.)*
For No.6 – 9	M4 x 3 mm (M4 x 1/8 in.)*
Para No.1 – 5	M5 x 8 mm (M5 x 3/8 pulgada)*
Para No.6 – 9	M4 x 3 mm (M4 x 1/8 pulgada)*
Pour No 1 à 5	M5 x 8 mm (M5 x 3/8 pouces)*
Pour No 6 à 9	M4 x 3 mm (M4 x 1/8 pouces)*

Required space for the monitor ejection / Espacio requerido para la expulsión del monitor / Espace requis pour le déploiement du moniteur



Note : When installing the unit on the mounting bracket, make sure to use screws of proper length referring to the table above. If longer screws are used, they could damage the unit.

Nota : Cuando instale la unidad en la ménsula de montaje, asegúrese de utilizar los tornillos del largo apropiado refiriéndose a la tabla de arriba. Si se utilizan tornillos más largos, éstos podrían dañar la unidad.

Remarque : Lors de l'utilisation de l'appareil sur le support de montage, assurez-vous d'utiliser des vis d'une longueur correcte en vous référant au tableau ci-dessus. Si des vis plus longues sont utilisées, elles peuvent endommager l'appareil.

ELECTRICAL CONNECTIONS

To prevent short circuits, we recommend that you disconnect the battery's negative terminal and make all electrical connections before installing the unit. If you are not sure how to install this unit correctly, have it installed by a qualified technician.

Note:

This unit is designed to operate on **12 V DC, NEGATIVE ground electrical systems**. If your vehicle does not have this system, a voltage inverter is required, which can be purchased at JVC car audio dealers.

- Replace the fuse with one of the specified ratings. If the fuse blows frequently, consult your JVC car audio dealer.

CONEXIONES ELECTRICAS

Para evitar cortocircuitos, recomendamos que desconecte el terminal negativo de la batería y que efectúe todas las conexiones eléctricas antes de instalar la unidad. Si usted no está seguro de cómo instalar correctamente la unidad, hágala instalar por un técnico cualificado.

Nota:

Esta unidad está diseñada para funcionar con **12 V de CC, con sistemas eléctricos de masa NEGATIVA**. Si su vehículo no posee este sistema, será necesario un inversor de tensión, que puede ser adquirido en los concesionarios de JVC de equipos de audio para automóviles.

- Reemplace el fusible por uno con la corriente especificada. Si el fusible se quemase frecuentemente, consulte con su concesionario JVC de equipos de audio para automóviles.

RACCORDEMENTS ELECTRIQUES

Pour éviter tout court-circuit, nous vous recommandons de débrancher la borne négative de la batterie et d'effectuer tous les raccordements électriques avant d'installer l'appareil. Si l'on n'est pas sûr de pouvoir installer correctement cet appareil, le faire installer par un technicien qualifié.

Remarque:

Cet appareil est conçu pour fonctionner sur des sources de courant continu de **12 V à masse NEGATIVE**. Si votre véhicule n'offre pas ce type d'alimentation, il vous faut un convertisseur de tension, que vous pouvez acheter chez un revendeur d'autoradios JVC.

- Remplacer le fusible par un de la valeur précisée. Si le fusible saute souvent, consulter votre revendeur d'autoradios JVC.

Typical Connections / Conexiones típicas / Raccordements typiques

Before connecting: Check the wiring in the vehicle carefully. Incorrect connection may cause serious damage to this unit. The leads of the power cord and those of the connector from the car body may be different in color.

Power supply connection

1 Connect the colored leads of the power cord in the order specified below.

- ① Black: ground
- ② Yellow: to car battery (constant 12 V)
- ③ Red: to an accessory terminal
- ④ Orange with white stripe: to car light control switch
- ⑤ Light green: to parking brake
- ⑥ Purple with white stripe: to reverse gear

2 Finally connect the wiring harness to the unit.

Antes de la conexión: Verifique atentamente el conexionado del vehículo. Una conexión incorrecta podría producir daños graves en la unidad.

Los conductores del cable de alimentación y de los conectores procedentes de la carrocería del vehículo podrían ser diferentes en color.

Conexión de la fuente de alimentación

1 Conecte los conductores de colores del cable de alimentación en el orden que se especifica a continuación.

- ① Negro: a tierra
- ② Amarillo: a la batería del automóvil (12 V constantes)
- ③ Rojo: a un terminal de accesorio
- ④ Naranja con rayas blancas: al interruptor de control de las luces del automóvil
- ⑤ Verde claro: al freno de estacionamiento
- ⑥ Púrpura con rayas blancas: a la marcha atrás

2 Por último, conecte el cable de alimentación a la unidad.

Avant de commencer la connexion: Vérifiez attentivement le câblage du véhicule. Une connexion incorrecte peut endommager sérieusement l'appareil.

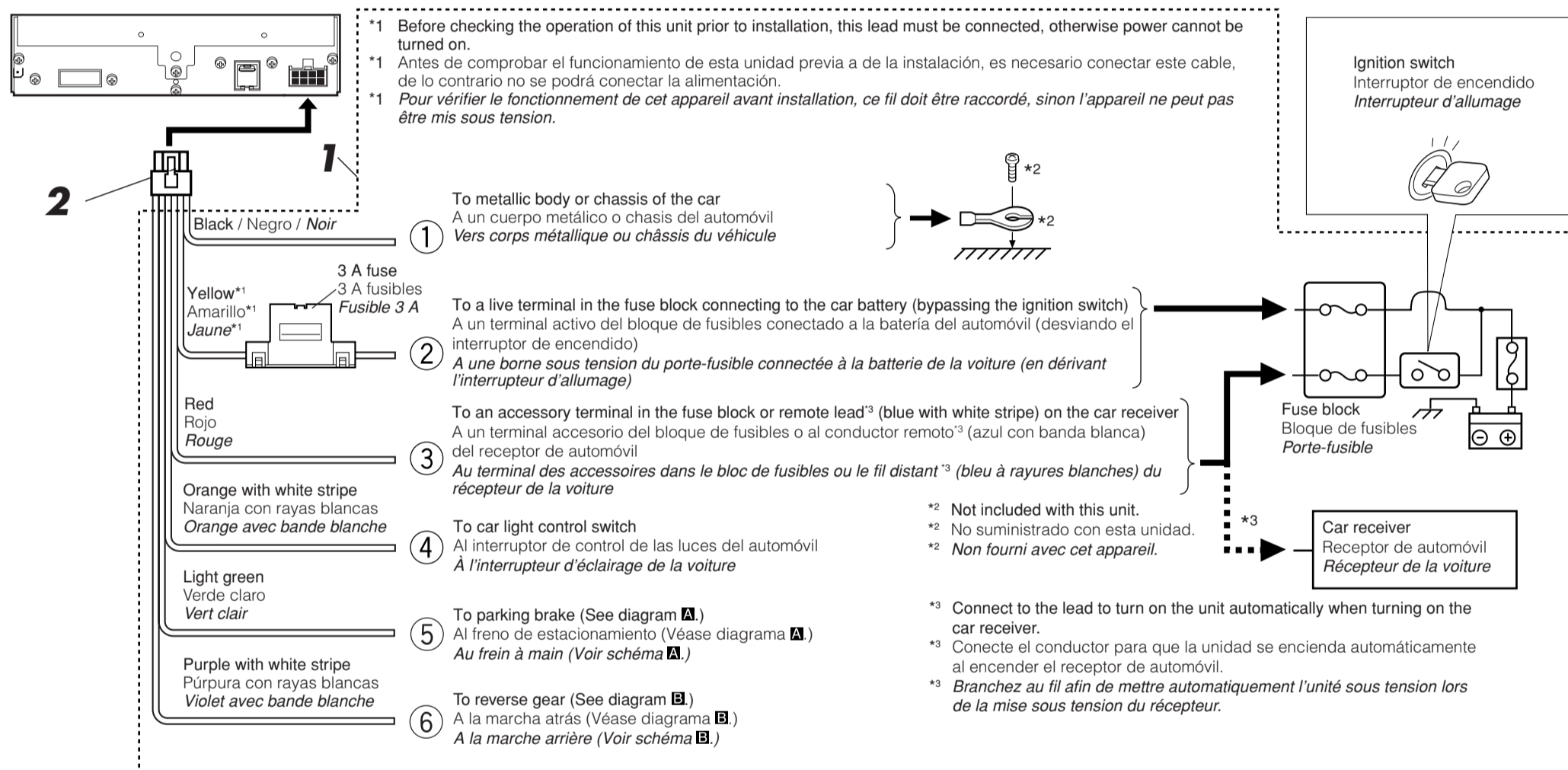
Les fils du cordon d'alimentation et ceux du connecteur provenant de la voiture peuvent être de couleur différente.

Connexion de l'alimentation

1 Connectez les fils colorés du cordon d'alimentation dans l'ordre spécifié ci-dessous.

- ① Noir: à la masse
- ② Jaune: à la batterie de la voiture (12 V constant)
- ③ Rouge: à la prise accessoire
- ④ Orange avec bande blanche: au commutateur d'éclairage de la voiture
- ⑤ Vert clair: au frein à main
- ⑥ Violet avec bande blanche: a la marche arrière

2 Finalement, connectez le faisceau de fils à l'appareil.

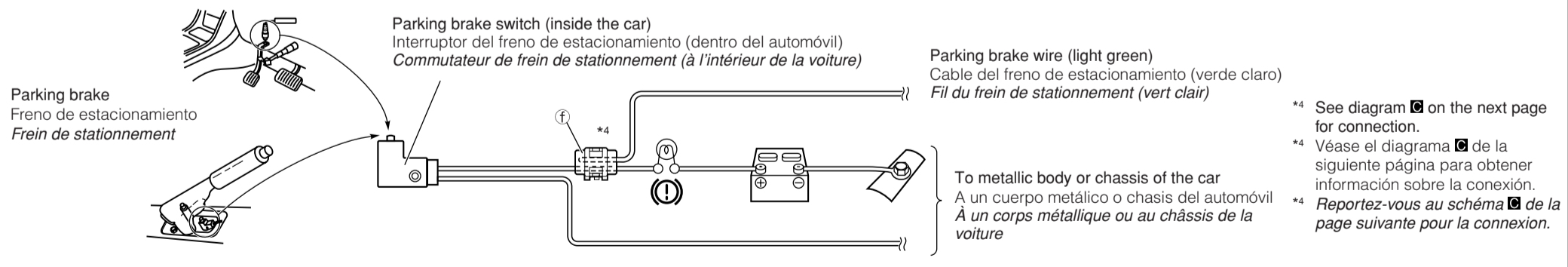


A Connecting the parking brake wire / Conexión del cable del freno de estacionamiento / Connexion du cordon de frein de stationnement

Connect the parking brake wire to the parking brake system built in the car.

Conecte el cable del freno de estacionamiento al sistema de freno de estacionamiento incorporado en el automóvil.

Branchez le câble du frein à main au système de frein à main intégré de la voiture.

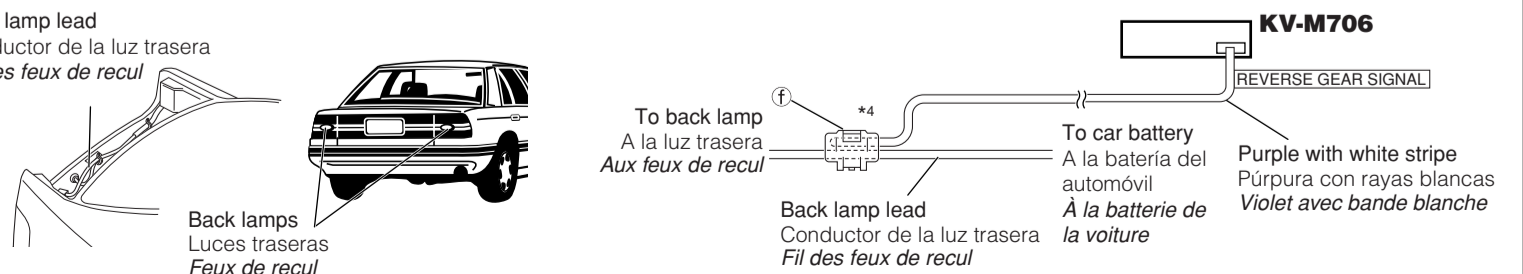


B Connecting the back camera lead / Conexión del conductor de la cámara trasera / Connexion du fil de la caméra de recul

Locate the back lamp lead in the trunk.
Localice el conductor de la luz trasera en el compartimiento de equipajes.
Localisez le fil des feux de recul dans le coffre.

Back lamp lead
Conductor de la luz trasera
Fil des feux de recul

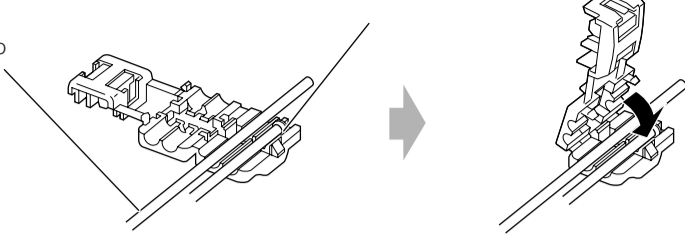
- *4** See diagram C on the next page for connection.
- *4** Véase el diagrama C de la siguiente página para obtener información sobre la conexión.
- *4** Reportez-vous au schéma C de la page suivante pour la connexion.



C Connecting the crimp connector / Conexión del conector de sujeción / Branchement du raccord à sertir

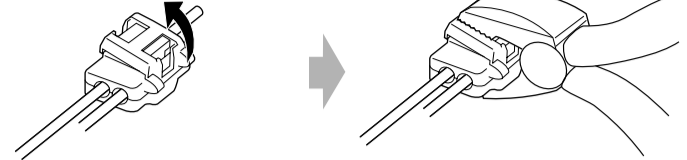
Wire connecting the battery and the parking brake switch.
Cable de conexión entre la batería y el interruptor del freno de estacionamiento.
Câble reliant la batterie et l'interrupteur de frein à main.

Attach the parking brake wire to this point.
Fije el cable del freno de estacionamiento en este punto.
Branchez le câble du frein à main à ce point.



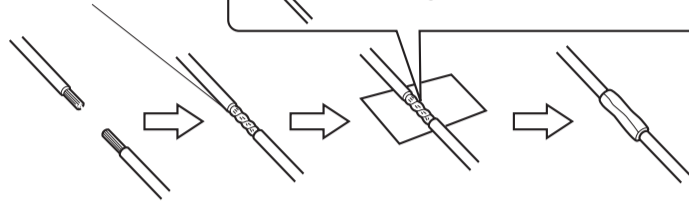
Contact the metallic part of the crimp to the wires inside.
Conecte la parte metálica de la sujeción a los cables de dentro.
Mettez en contact la partie métallique du raccord à sertir et les fils intérieurs.

Pinch the crimp firmly.
Apriete el conector con firmeza.
Pincez fermement la sertiture.



Connecting the leads / Conexión de los conductores / Raccordement des fils

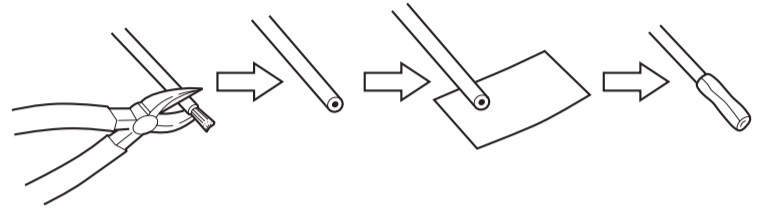
Twist the core wires when connecting.
Retuerce los alambres de alma para conectarlos.
Torsader les âmes des fils en les raccordant.



Solder the core wires to connect them securely.
Suelde los alambres de alma para conectarlos con firmeza.
Souder les âmes des fils pour les raccorder entre eux de façon sûre.

CAUTION / PRECAUCION / ATTENTION:

- To prevent short-circuit, cover the terminals of the UNUSED leads with insulating tape.
- Para evitar cortocircuitos, cubra los cables NO UTILIZADOS con cinta aislante.
- Pour éviter les court-circuits, couvrir les bornes des fils qui ne sont PAS utilisés avec de la bande isolante.



CONNECTING TO THE RECEIVER AND THE EXTERNAL COMPONENTS

The unit provides 2 input circuits and 1 output circuit. Connect one or two playback sources to AV INPUT 1 and/or AV INPUT 2 and connect reproducing components, such as a car receiver, to AV OUTPUT.

DO NOT connect the AV INPUT 1 and AV INPUT 2 plugs on the unit to the LINE OUT or SUBWOOFER plugs of the car receiver.

CONEXIÓN AL RECEPTOR Y A LOS COMPONENTES EXTERNOS

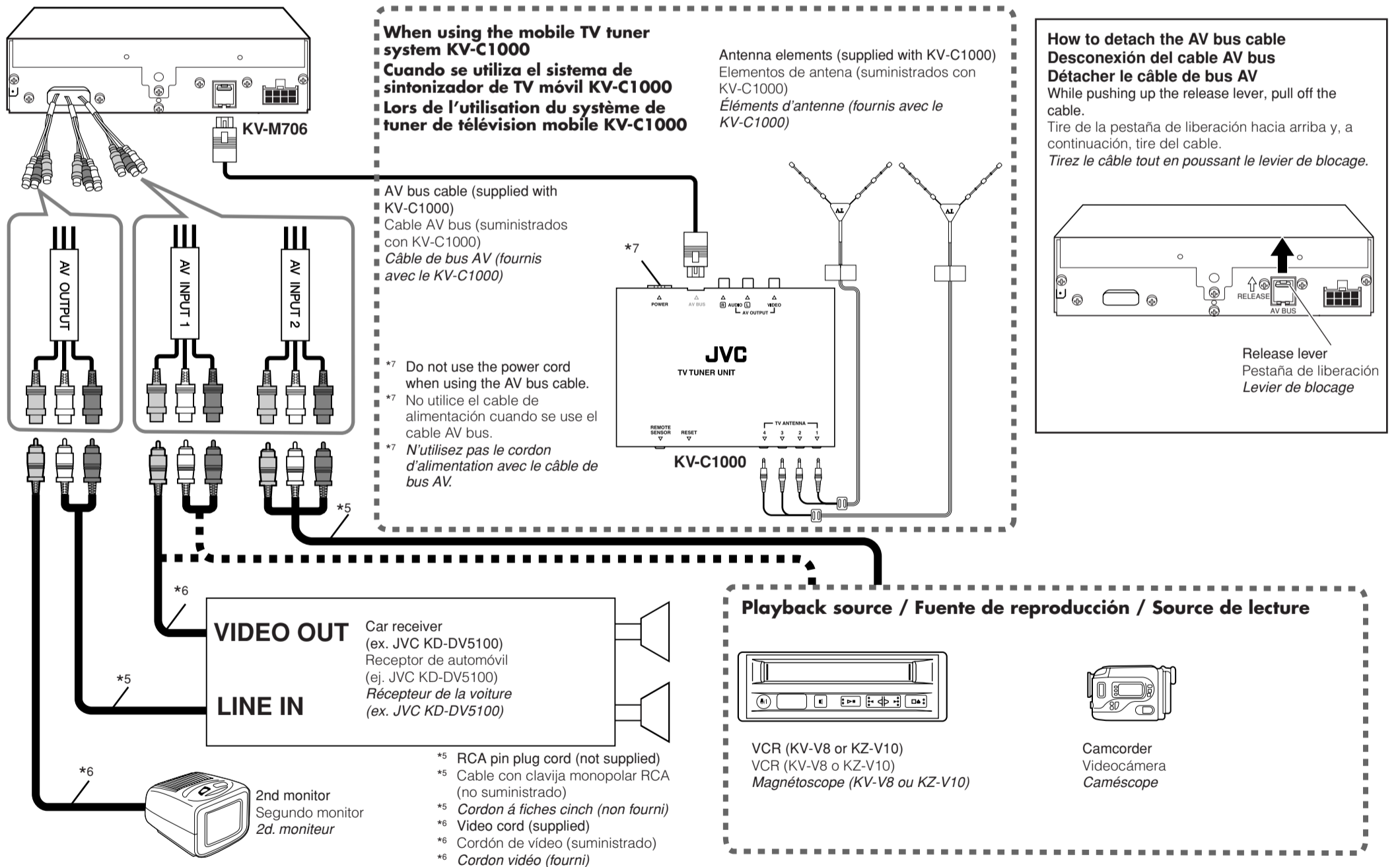
La unidad dispone de 2 circuitos de entrada y 1 circuito de salida. Conecte uno o dos fuentes de reproducción a AV INPUT 1 y/o AV INPUT 2 y conecte los componentes de reproducción, como un receptor de automóvil a AV OUTPUT.

NO conecte las tomas AV INPUT 1 y AV INPUT 2 de la unidad a las tomas LINE OUT o SUBWOOFER del receptor de automóvil.

CONNEXION DU RÉCEPTEUR ET DES APPAREILS EXTÉRIEURS

L'unité est dotée de 2 circuits d'entrée et d'1 circuit de sortie. Connectez une ou deux sources de lecture à la prise AV INPUT 1 et/ou à la prise AV INPUT 2 et connectez un appareil de traitement du son tel qu'un récepteur de la voiture à la AV OUTPUT.

NE branchez PAS les prises AV INPUT 1 et AV INPUT 2 de l'unité aux prises de LINE OUT ou du SUBWOOFER du récepteur de la voiture.



TROUBLESHOOTING

- The fuse blows.**
* Are the red and black leads connected correctly?
- Power cannot be turned on.**
* Is the yellow lead connected?
- Picture does not come on screen.**
* Is the correct input selected?
- Picture does not appear clearly.**
* Is the color monitor installed at the right angle?
- This unit does not work at all.**
* Have you reset your unit?

LOCALIZACION DE AVERIAS

- El fusible se quema.**
* ¿Están los conductores rojo y negro correctamente conectados?
- No es posible conectar la alimentación.**
* ¿Está el cable amarillo conectado?
- La imagen no aparece en la pantalla.**
* ¿Se ha seleccionado la entrada correcta?
- La imagen no aparece con claridad.**
* ¿Está el monitor de color instalado en un ángulo correcto?
- La unidad no funciona para nada.**
* ¿Reinicializó su unidad?

EN CAS DE DIFFICULTÉS

- Le fusible saute.**
* Les fils rouge et noir sont-ils raccordés correctement?
- L'appareil ne peut pas être mise sous tension.**
* Le fil jaune est-elle raccordée?
- Aucune image n'apparaît sur l'écran.**
* L'entrée correcte est-elle choisie?
- L'image n'apparaît pas clairement.**
* Le moniteur couleur est-il installé avec un angle correct?
- Cet appareil ne fonctionne pas du tout.**
* Avez-vous réinitialisé votre appareil?

Free Manuals Download Website

<http://myh66.com>

<http://usermanuals.us>

<http://www.somanuals.com>

<http://www.4manuals.cc>

<http://www.manual-lib.com>

<http://www.404manual.com>

<http://www.luxmanual.com>

<http://aubethermostatmanual.com>

Golf course search by state

<http://golfingnear.com>

Email search by domain

<http://emailbydomain.com>

Auto manuals search

<http://auto.somanuals.com>

TV manuals search

<http://tv.somanuals.com>