



DVD-RAM/R DRIVE

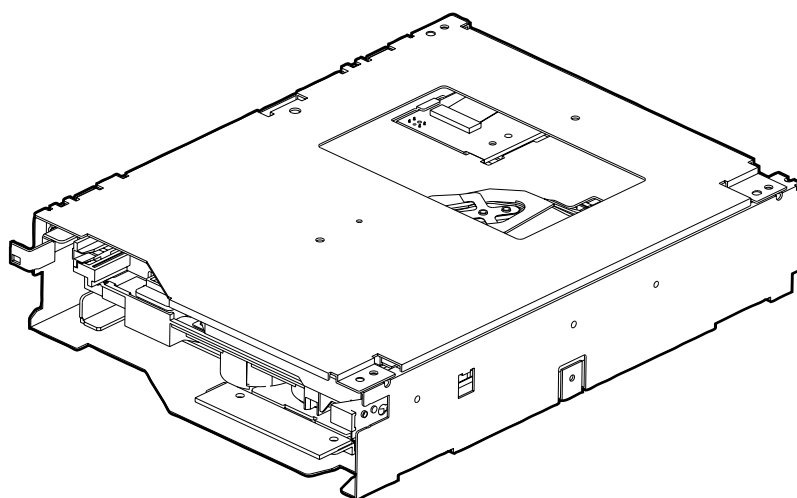
BEDIENUNGSANLEITUNG : DVD-RAM/R-LAUFWERK

MANUEL D'INSTRUCTIONS : UNITE DVD-RAM/R

使用说明书 : DVD-RAM/R 驱动器

MC-R434U

INSTRUCTIONS



Thank you for purchasing the JVC MC-R434U DVD-RAM/R DRIVE.
Before you start operating this unit, please read the instructions
carefully in order to obtain the best possible performance.

For Customer Use:

Enter below the Model No. and Serial
No. which are located at the top of the
unit. Retain this information for future
reference.

Model No. MC-R434U _____

Serial No. _____

INSTALLATION FLOW

Follow the steps below for installation.

STEP 1 INSTALLATION

● Install the MC-R434U in the CD/DVD Library.

- Procedure for Opening the Door of the CD/DVD Library
- Procedure for Opening the Drive Storage Cover of the CD/DVD Library
- Procedure for Determining the Setup Position for the MC-R434U
- Procedure for Installing the MC-R434U in the CD/DVD Library



Page 3, 4

STEP 2 CONNECTION

● Connect the MC-R434U to the CD/DVD Library.

- Procedure for Connecting the Cables to the Back of the MC-R434U



Page 4, 5

STEP 3 SETUP

● Set the SCSI ID of the MC-R434U and close the door of the CD/DVD Library.

- Procedure for Setting the DIP Switch
- Procedure for Attaching the Drive Storage Cover of the CD/DVD Library
- Procedure for Closing the CD/DVD Library Door



Page 5

STEP 4 EXECUTION OF AUTOMATIC DRIVE DETECTION MODE.

● Execute the automatic drive detection mode and connect the host computer.

- Procedure for Executing the Automatic Drive Detection Mode of the CD/DVD Library
- Procedure for Connecting the CD/DVD Library to the Host Computer



Page 6

PRECAUTIONS BEFORE USE

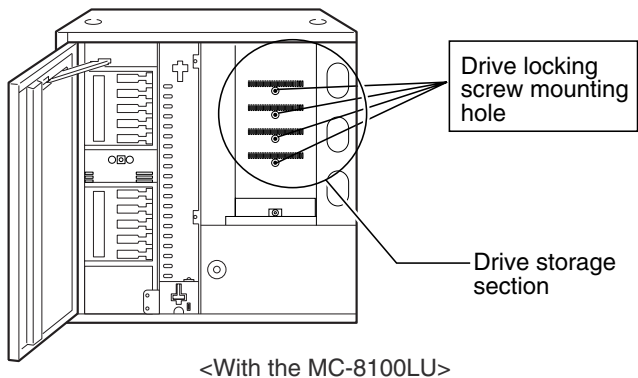
- The MC-R434U is a DVD-RAM/R drive designed for use with the JVC MC-8100LU/8200LU/8600LU "CD/DVD Library".
- When installing this unit in a Library that is being used, please read the instruction manual carefully.
- The MC-R434U cannot be operated on its own.
- This unit cannot be used in combination with the following models.
 - CD-ROM Library : MC-1000 series/2000 series
 - DVD-RAM Library: MC-7000 series
 - CD/DVD Library : MC-8000 series
- For the compatible discs, see the Specifications on page E7.
- The ambient temperature around the CD/DVD Library should be maintained at about 5°C to 30°C when a MC-R434U is connected to multiple units of the MC-8100LU or MC8200LU/8600LU the CD/DVD Library, as mentioned below.
 - MC-8100LU : 4 units
 - MC-8200LU/8600LU : 6 units

1. **DANGER:** Invisible laser radiation will occur if the unit is open due to a failed or defective interlocking device.
2. **CAUTION:** Do not open the top cover. There are no user serviceable parts inside the unit; leave all servicing to qualified service personnel.

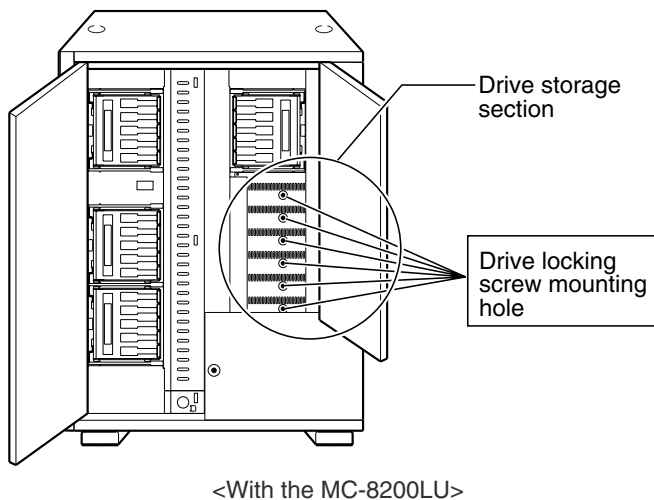
STEP 1 INSTALLATION

- Install the MC-R433U in the CD/DVD Library. Before starting installation, be sure to turn both the host computer and peripherals off. For information related to the CD/DVD Library, refer to the instruction manual for the CD/DVD Library.

Procedure for Opening the Door of the CD/DVD Library

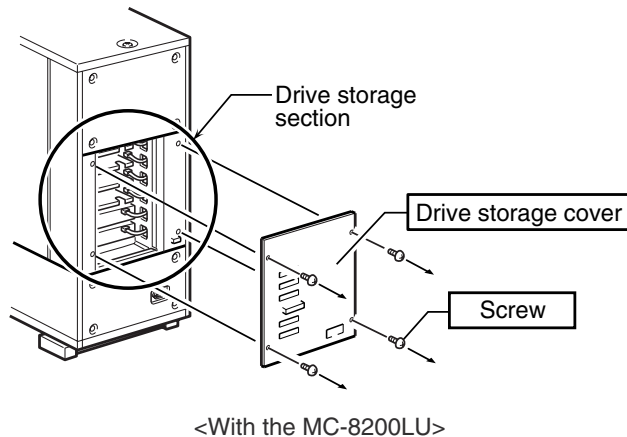
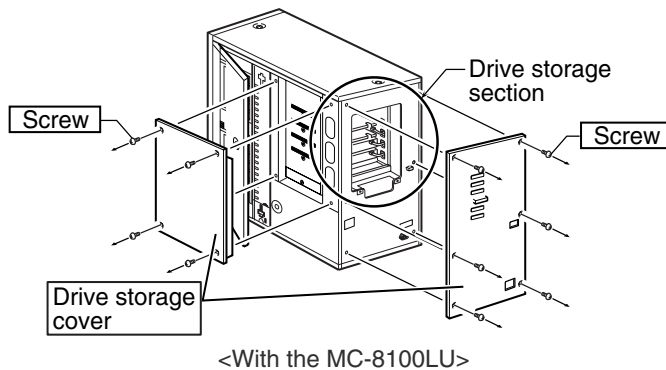


* The illustration shows the CD/DVD Library with the drive storage cover removed for ease of description.



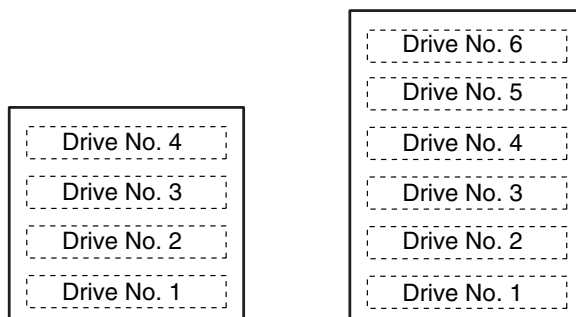
1. Select the [DOOR OPEN MODE] on the MENU screen of the CD/DVD Library's LCD.
2. Press and hold the "SELECT" switch for five seconds.
3. Turn off the power of the CD/DVD Library when [THE DOOR CAN BE OPENED] message is displayed on the LCD.
4. Insert the key in the key cylinder located at the center of the door to unlock and open the door.

Procedure for Opening the Drive Storage Cover of the CD/DVD Library



1. Remove the screws from the drive storage cover of the CD/DVD Library.
2. Remove the drive storage cover.

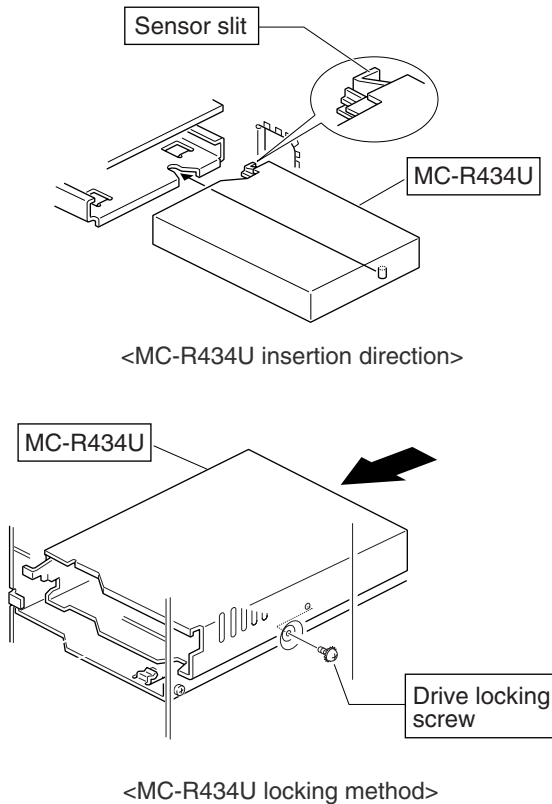
Procedure for Determining the Setup Position for MC-R434U



<MC-8100LU drive storage section> <MC-8200LU drive storage section>

1. Install the drives to the drive slots No.1 through No.6 (No. 1 through No. 4 in the case of the MC-8100LU) sequentially.
 - It makes the work easy if the drives are installed from the lowest number to the highest.

Procedure for Installing the MC-R434U in the CD/DVD Library

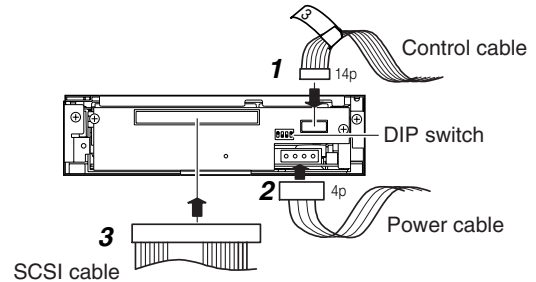
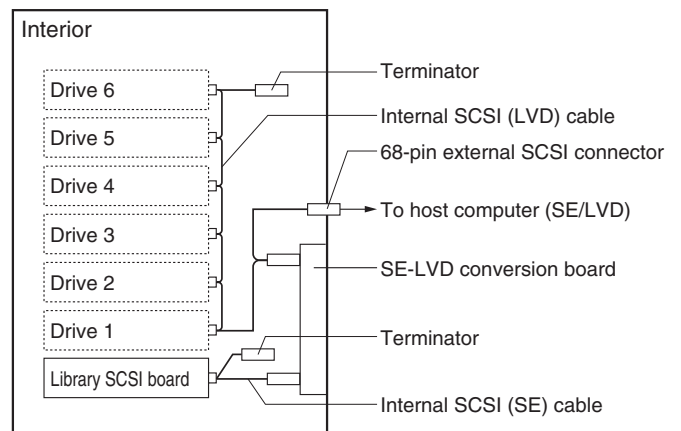


- 1.** Insert the MC-R434U from the rear of the CD/DVD Library
 - Be sure not to damage the sensor slit.
 - Make sure that the direction of the MC-R434U is correct when inserting it.
 - Be sure that the cables connected to the rear of the CD/DVD Library are not caught or pinched when inserting the MC-R434U.
- 2.** Insert the MC-R434U slowly until the screw installation hole located on the side of the MC-R434U and the screw installation hole located on the drive locking section are aligned.
- 3.** Screw in the provided drive locking screw to the screw installation hole of the drive locking section.
 - Tighten the screw firmly.
 - If the drive locking screw is loose, the drive and/or Library may be damaged.

STEP 2 CONNECTION

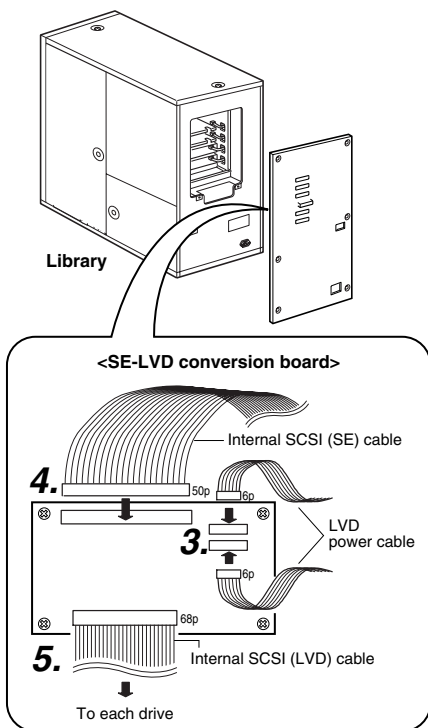
- Connect the MC-R434U to the CD/DVD Library. Also refer to the instruction manual for the CD/DVD Library.

Procedure for Connecting the Cables to the Back of the MC-R434U

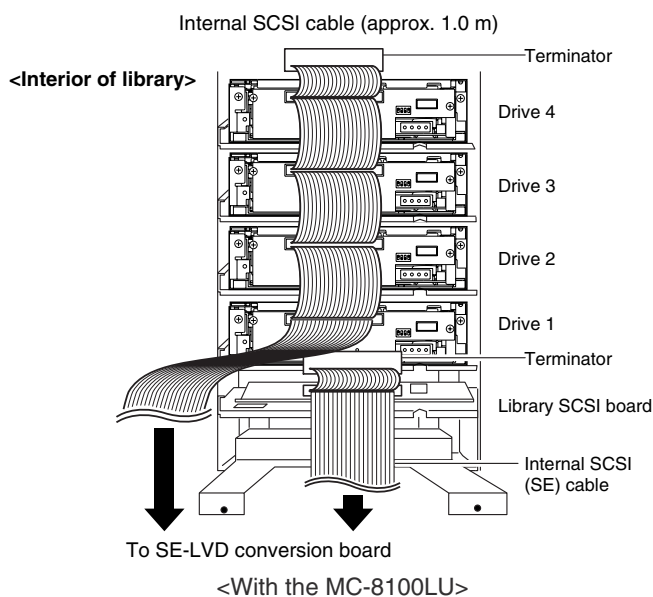


- 1.** Connect the power supply cable, control cable and SCSI cable to the connectors at the rear of the MC-R434U.
 - When using the MC-8100LU, the No. of the cable must always correspond to the No. of the drive bay to which it is being connected. If a cable with the wrong number is connected, it will lead to the equipment malfunctioning.
 - When using an MC8200LU/8600LU, connect the control cables which lead from the side of the drive bay where the MC-R434 is to be inserted.
 - Insert all connectors firmly.
 - SCSI cables are connected as a daisy chain connection. Each connector should be connected to the drive positions as illustrated in the diagram.
 - The SCSI cable, which is built into the MC-8100LU/8200LU/8600LU standard models, terminates at the location where the connection is physically terminated.

Connecting the cables



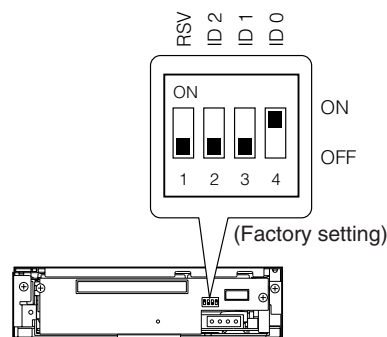
2. Connect the two LVD power cables (6P) to the SE-LVD conversion board.
 - Both cables have identical connector types, so that either cable can be connected to either connector on the SE-LVD conversion board.
3. Connect the internal SCSI (SE) cable (50P) to the SE-LVD conversion board.
 - The other end of the internal SCSI (SE) cable is connected to the library SCSI board in the library.
4. Connect the internal SCSI (LVD) cable (68P) to the drives.
 - The other end of the internal SCSI (LVD) cable is connected to the SE-LVD conversion board.



STEP 3 SETUP

- Set the SCSI ID of the MC-R434U and close the door of the CD/DVD Library. Always turn the power of the CD/DVD Library off when the dip switches are moved. For the details of the default factory settings, please refer to the section "SCSI ID No. SETTING" of the instructions from the CD/DVD Library.

Procedure for Setting the DIP Switch



<MC-R434U DIP switch settings on the rear panel>

1. ID2, ID1, ID0: Setting of the SCSI ID No. of each drive.
 - When setting the SCSI ID No., use a number that is not being used by other SCSI devices on the same bus.
 - The MC-R434 should be used with one of the SCSI ID No. 0 to 7. It cannot be used with No. 8 to 15.
 - RSV: Not available

<SCSI ID No. and DIP switch settings>

SCSI ID No.	Switch		
	ID2	ID1	ID0
0	OFF	OFF	OFF
1 ★	OFF	OFF	ON
2	OFF	ON	OFF
3	OFF	ON	ON
4	ON	OFF	OFF
5	ON	OFF	ON
6	ON	ON	OFF
7	ON	ON	ON

★: Factory setting.

Procedure for Attaching the Drive Storage Cover of the CD/DVD Library

1. Secure the cover with the screws that were removed.
 - ☞ "Procedure for Opening the Drive Storage Cover of the CD/DVD Library" on page 3.

Procedure for Closing the CD/DVD Library Door

1. Close the door and lock the key cylinder.

STEP 4 EXECUTION OF AUTOMATIC DRIVE DETECTION MODE.

- Execute the automatic drive detection mode of the CD/DVD Library.
For the automatic drive detection mode, refer to the instruction manual for the CD/DVD Library.

CAUTION

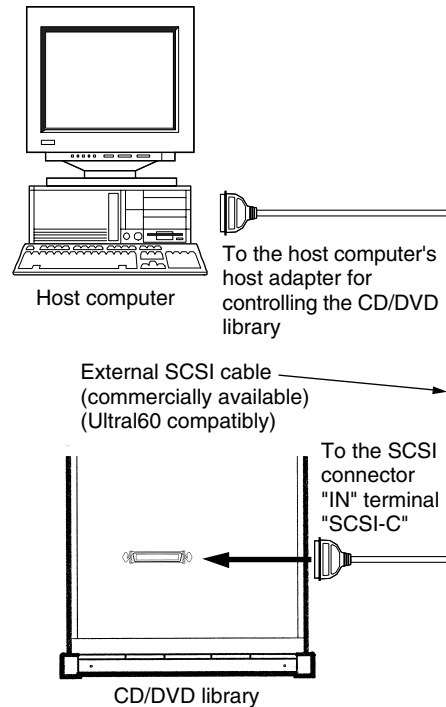
- Be sure to close the drive storage cover and door of the CD/DVD Library before turning it on.
- After installing, adding, replacing or removing the drives, be sure to execute the automatic drive detection mode. Otherwise, a malfunction may result.
- After installing, adding, removing or replacing the drives, or changing the SCSI ID No., be sure to turn the host computer off and then turn it on again.

Procedure for Executing the Automatic Drive Detection Mode of the CD/DVD

1. While holding the "8" key on the control panel, turn the power of the CD/DVD Library on.
2. When the LCD shows "DRIVE DETECTION COMPLETED," turn the power of the CD/DVD Library off.
3. Turn the power on again and check the indication for the drive type (DRIVE DISPLAY).
 - "DVD-RAM" will be displayed at the DRIVE DISPLAY on the CD/DVD Library. If "UNKNOWN" is displayed, a cable connection may not have been performed correctly. In such a case, first turn off the power, then check the installation and connection again.

Procedure for Connecting the CD/DVD Library to the Host Computer

- Use an Ultra160-compatible cable as the external SCSI cable.



- The length of the SCSI cable built into the CD/DVD library is 1.0 meters.
- When the built-in SCSI cable is used by connecting it to an external SCSI cable, check the total length of the SCSI cable. If it should exceed the length described below it might be the cause of a malfunction.
 - 1) Used for an LVD: The maximum external cable length should be 10 meters.
 - 2) Used for an SE (Narrow) unit: The maximum external cable length should be as follows.
 - SCSI-2, 10 Mbyte/s, SYNC : 1.5 meters (Up to a maximum of 2 drives)
 - SCSI-2, 10 Mbyte/s, SYNC : 1.5 meters
 - SCSI-2, ASYNC : 4.5 meters
- Optimum performance may not be achieved depending on the settings of the transmission rate, operation conditions, etc., and could be the cause of a failure when writing on the DVD-R or CD-R with high-speed.
- Use an Ultra160-compatible cable as the external SCSI cable. A malfunction may occur if any another type of cable is used.
- Be sure to fasten the SCSI connector with suitable screws after making a connection with an external SCSI cable.

SPECIFICATIONS

■ Interface

Ultra 2 SCSI (80 Mbytes/s)

■ Data transmission rate

Sustained (when the maximum sync transfer rate of the host adapter is set to 80 Mbytes/s)

DVD-RAM 4.15 Mbytes/s (3X max.)

(Single-sided 4.7 GB or double-sided 9.4 GB)

DVD-RAM 1.38 Mbytes/s (1X)

(Single side 2.6 GB, read only)

DVD-R 5.44 Mbytes/s (4X max.) (write)

(Single-sided 4.7 GB or double-sided 9.4 GB)

DVD-R 8.31 Mbytes/s (6X max.) (read)

(Single-sided 4.7 GB or double-sided 9.4 GB)

DVD-ROM 16 Mbytes/s

(Single Layer, 12X max.: CAV)

CD-ROM 1.5 Mbytes/s to 4.8 Mbytes/s

(32X max.: CAV)

CD-R Max. 1.8 Mbytes/s (write)

(12X max.)

CD-RW Max. 1.2 Mbytes/s (write)

(8X max.)

Burst(when the maximum sync transfer rate of the host adapter is set to 80 Mbytes/s)

Max. 10 Mbytes/s (sync transfer)

■ Average access time (1/3 stroke)

DVD-R (4.7 GB for General) : 145 ms

DVD-ROM (Single Layer) : 130 ms

DVD-RAM (4.7 GB) : 185 ms

DVD-RAM (2.6 GB) : 195 ms

CD-ROM : 150 ms

*The above values were measured using JVC's measure methods.

■ Buffer capacity

2 Mbytes

■ Additional write count (DVD-R for General, 4.7 GB)

500 times typical (when a disc and a drive are combined)

15 times typical (when a disc and multiple drives are combined)

■ Dimensions

171 mm(W) x 47.5 mm(H) x 240 mm(D)

■ Weight

1.5 kg

■ Accessories

Drive locking screw x 2

■ Applicable discs

DVD-R 4.7 GB (Ver. 2.0 for General Use)

Recommended discs: Single-sided 4.7 GB

Matsushita Electric Corp.

Mitsubishi Kagaku Media Corp.

Hitachi Maxell Ltd.

TDK Corp.

Taiyo Yuden Co., Ltd.

Recommended discs: Double-sided 9.4 GB

Mitsubishi Kagaku Media Corp.

Hitachi Maxell Ltd.

DVD-R 3.95 GB (Ver. 1.0, Disc-at-once, read only)

DVD-ROM

DVD-RAM (Ver. 2.1, single-sided 4.7 GB, double-sided 9.4 GB)

Matsushita Electric Corp.

Hitachi Maxell Ltd.

DVD-RAM (Ver. 1.0, single-sided 2.6 GB, read only)

CD-ROM (Mode-1, Mode-2, etc.)

CD-R

Ricoh Company Ltd.

Mitsubishi Kagaku Media Corp.

Hitachi Maxell Ltd.

TDK Corp.

Taiyo Yuden Co., Ltd.

Mitsui Chemicals, Inc.

CD-RW

Ricoh Company Ltd.

Mitsubishi Kagaku Media Corp.

* **Note 1: It is recommended to write and read the DVD-R, DVD-RAM, CD-R and CD-RW discs using the drives of the same model. If drives of different models are used in write and read, discs of certain manufacturers or production lots may not manifest the full performance.**

* **Note 2: Only discs with a diameter of 120 mm are applicable.**

* **Note 3: Use DVD-R, CD-R and CD-RW discs that match the optimal writing speed. However, even if the appropriate discs are used, an adequate performance may not be achieved depending on the disc manufacturer or production lot compatibility.**

■ Design and specifications are subject to change without notice.

DVD-RAM/R-LAUFWERK

MC-R434U

BEDIENUNGSANLEITUNG

INSTALLATIONSREIHENFOLGE

Bitte führen Sie erforderlichen Installationsschritte in der angezeigten Reihenfolge durch.

SCHRITT 1 INSTALLATION

● Installieren Sie das MC-R434U in der CD/DVD-Bibliothek.

- So öffnen Sie die Tür der CD/DVD-Bibliothek
- So öffnen Sie die Einbaubuchtabdeckung der CD/DVD-Bibliothek
- Bestimmen der Einbaubucht für das MC-R434U
- So installieren Sie das MC-R434U in der CD/DVD-Bibliothek



Seite 3, 4

SCHRITT 2 ANSCHLÜSSE

● Schließen Sie das MC-R434U an die CD/DVD-Bibliothek an.

- So schließen Sie die Kabel an die Rückseite von MC-R434U an



Seite 4, 5

SCHRITT 3 EINRICHTEN

● Stellen Sie die SCSI-ID-Nr. von MC-R434U ein und schließen Sie die Tür der CD/DVD-Bibliothek

- So stellen Sie den DIP-Schalter ein
- So bringen Sie die Einbaubuchtabdeckung der CD/DVD-Bibliothek wieder an
- So schließen Sie die Tür der CD/DVD-Bibliothek



Seite 5

SCHRITT 4 DURCHFÜHREN DER AUTOMATISCHEN LAUFWERKERFASSUNG

● Führen Sie die automatische Laufwerkerfassung durch und schließen Sie den Hostcomputer an.

- So führen Sie die automatische Laufwerkerfassung für die CD/DVD-Bibliothek durch.
- So schließen Sie die CD/DVD-Bibliothek an den Hostcomputer an.



Seite 6

SICHERHEITSHINWEISE VOR DEM GEBRAUCH

- Das MC-R434U ist ein DVD-RAM/R-Laufwerk, das für den Einsatz mit der JVC MC-8100LU/8200LU/8600LU "CD/DVD Bibliothek" entwickelt wurde.
- Soll dieses Laufwerk in einer Bibliothek installiert werden, die in Gebrauch ist, bitte unbedingt die Bedienungsanleitung sorgfältig lesen.
- Das MC-R434U-Laufwerk kann nicht getrennt betrieben werden.
- Dieses Laufwerk kann nicht zusammen mit den folgenden Modellen verwendet werden
 - CD-ROM-Bibliothek : MC-1000 Serie/2000 Serie
 - DVD-RAM-Bibliothek : MC-7000 Serie
 - CD/DVD-Bibliothek : MC-8000U serie
- Angaben zu kompatiblen Diskausführungen finden Sie in den Technischen Daten auf Seite 8.
- Die Umgebungstemperatur der CD/DVD-Bibliothek sollte im Bereich von ca. 5°C bis 30°C liegen, wenn ein MC-R434U an mehrere Geräte der Modellreihen MC-8100LU oder MC8200LU/8600LU, wie nachfolgend angegeben, angeschlossen ist.
 - MC-8100LU : 4 Geräte
 - MC-8200LU/8600LU : 6 Geräte

1. **GEFAHR:** Unsichtbare Laserstrahlung, falls die Sicherheitsverriegelung beim Öffnen versagt oder abgestellt wird.
2. **VORSICHT:** Die obere Abdeckung darf nicht entfernt werden. Im Inneren der Einheit befinden sich keine Teile, die vom Benutzer gewartet werden können. Wartungsarbeiten geschultem Servicepersonal überlassen.

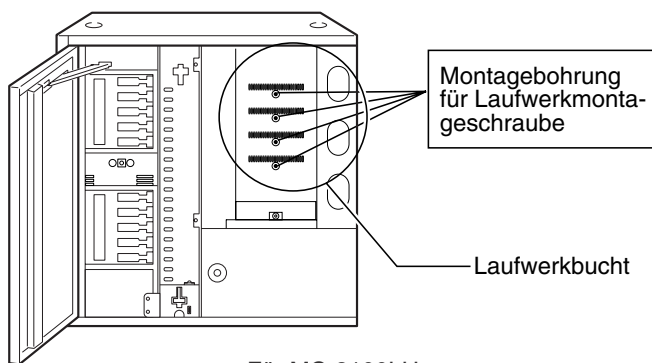
● SCHRITT 1 INSTALLATION

- Installieren Sie das MC-R434U in der CD/DVD-Bibliothek.

Stellen Sie vor dem Einbau sicher, dass der Hostcomputer und alle Peripheriegeräte ausgeschaltet sind.

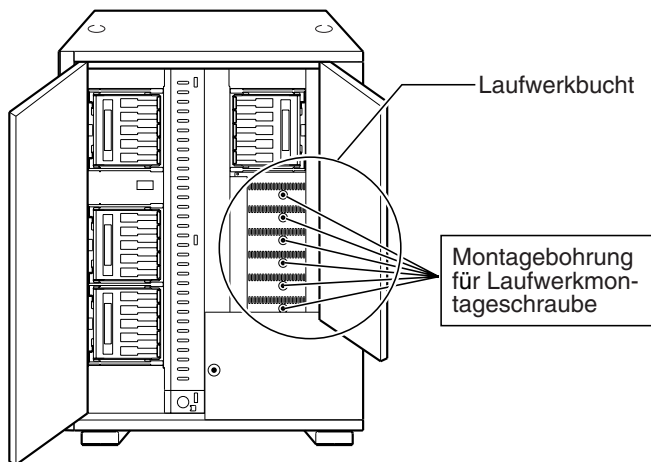
Sonstige Angaben zum Einbau in die CD/DVD-Bibliothek entnehmen Sie bitte der zu der CD/DVD-Bibliothek gehörigen Bedienungsanleitung.

So öffnen Sie die Tür der CD/DVD-Bibliothek



<Für MC-8100LU>

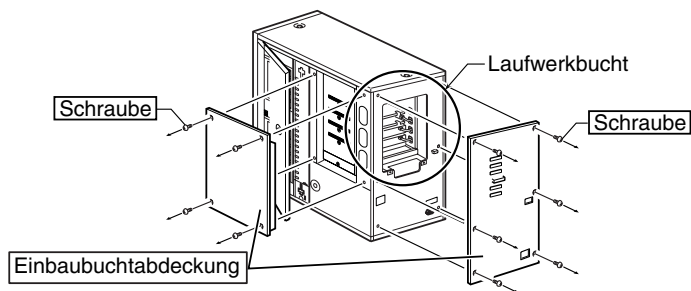
* In den Abbildungen wird die CD/DVD-Bibliothek zur erleichterten Erläuterung ohne Einbaubuchtabdeckung gezeigt.



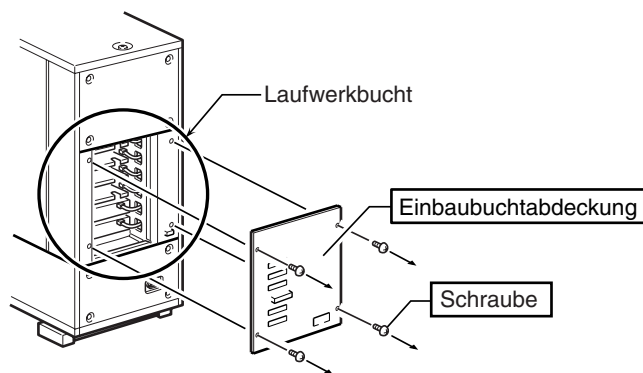
<Für MC-8200LU>

1. Wählen Sie in dem auf der LCD-Anzeige der CD/DVD-Bibliothek dargestellten Menü den Eintrag [DOOR OPEN MODE].
2. Halten Sie den Schalter "SELECT" für fünf Sekunden gedrückt.
3. Schalten Sie die Stromversorgung der CD/DVD-Bibliothek aus, sobald die Meldung [THE DOOR CAN BE OPENED] auf der LCD-Anzeige erscheint.
4. Zum Entriegeln und Öffnen der Tür stecken Sie den Schlüssel in das in der Türmitte befindliche Zylinderschloss.

So öffnen Sie die Einbaubuchtabdeckung der CD/DVD-Bibliothek



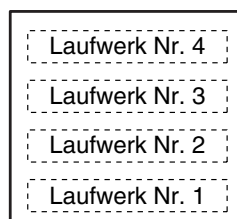
<Für MC-8100LU>



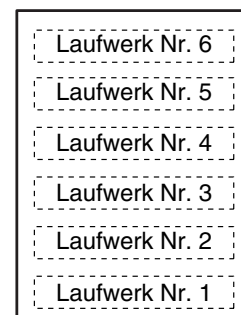
<Für MC-8200LU>

1. Entfernen Sie die Schrauben von der Einbaubuchtabdeckung der CD/DVD-Bibliothek.
2. Nehmen Sie die Einbaubuchtabdeckung ab.

Bestimmen der Einbaubucht für das MC-R434U



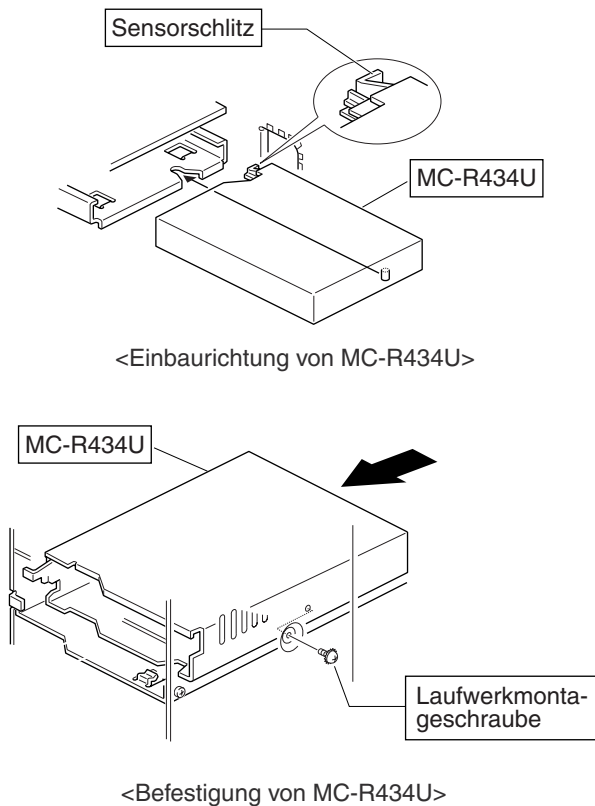
<MC-8100LU Laufwerkbuchst>



<MC-8200LU Laufwerkbuchst>

1. Installieren Sie die Laufwerke nacheinander in den Laufwerkbuchten Nr.1 bis Nr. 6 (Nr. 1 bis Nr. 4 im Fall von MC-8100LU).
 - Wenn Sie bei der untersten Einbaubuchtnummer beginnen, vereinfachen Sie sich die Einbauarbeit.

So installieren Sie das MC-R434U in der CD/DVD-Bibliothek

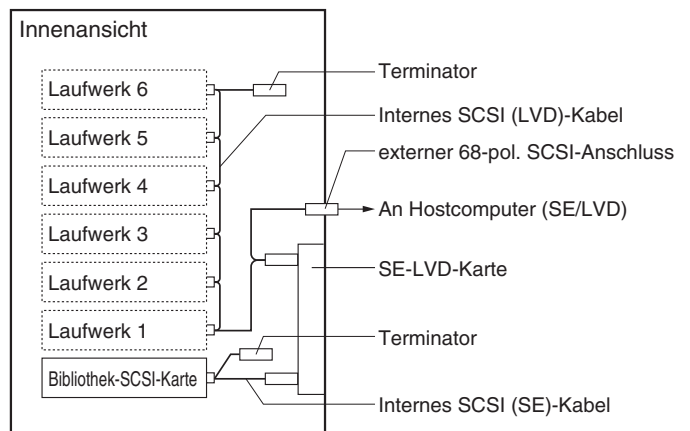


1. Setzen Sie das MC-R434U von der Rückseite der CD/DVD-Bibliothek ein.
 - Achten Sie darauf, dass hierbei der Sensorschlitz nicht beschädigt wird.
 - Achten Sie auf die korrekte Einbaueinrichtung für das MC-R434U.
 - Achten Sie beim Einsetzen von MC-R434U darauf, dass an der Rückseite der CD/DVD-Bibliothek befindliche Kabel nicht eingeklemmt werden.
2. Schieben Sie das MC-R434U langsam ein, bis die seitlich am MC-R434U befindliche Montagebohrung auf die Montagebohrung der Laufwerkbucht ausgerichtet ist.
3. Befestigen Sie die mitgelieferte Montageschraube in der Montagebohrung der Laufwerkbucht.
 - Ziehen Sie die Schraube einwandfrei fest.
 - Bei einer lose angebrachten Montageschraube kann es zu Schäden am Laufwerk und/oder der Bibliothek kommen.

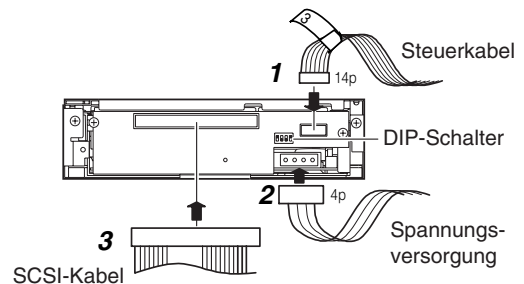
SCHRITT 2 ANSCHLÜSSE

- Schließen Sie das MC-R434U an die CD/DVD-Bibliothek an. Siehe auch die zur CD/DVD-Bibliothek gehörige Bedienungsanleitung.

So schließen Sie die Kabel an die Rückseite von MC-R434U an

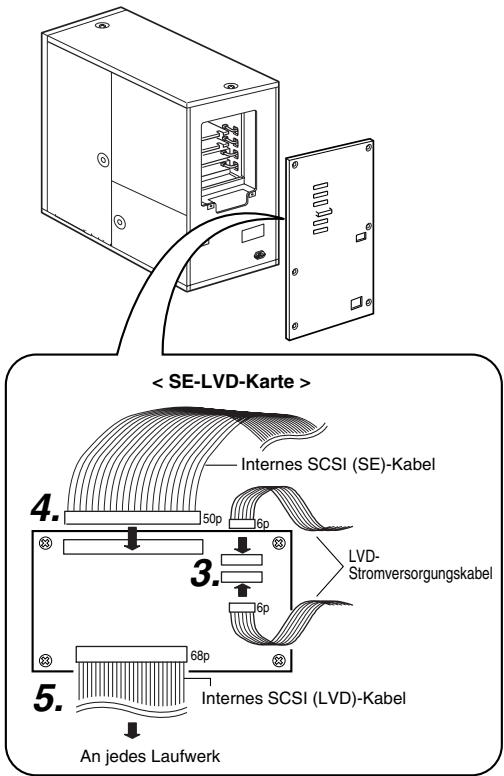


<Anschlussbeispiel MC-R434U>

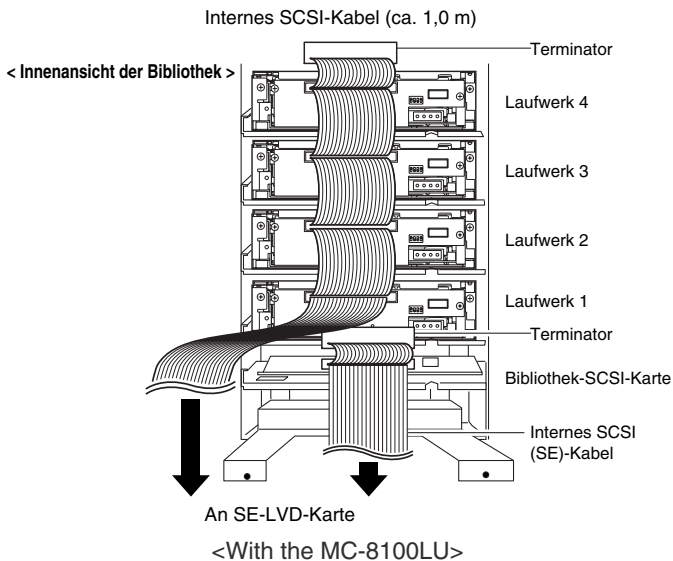


<Rückseite von MC-R434U>

1. Schließen Sie das Netzkabel, Steuerkabel und SCSI-Kabel an die entsprechenden Anschlüsse auf der Rückseite des MC-R434U an.
 - Bei Benutzung des MC-8100LU muß die Kabel-Nr. immer der Nr. des Laufwerkeinschubs entsprechen, an dem es angeschlossen ist. Wenn Laufwerke mit dem falschen Einschub verbunden werden, kommt es zu Fehlfunktionen.
 - Bei der Verwendung von Modellausführung MC-8200LU/8600LU müssen die Steuerkabel verwendet werden, die seitlich in das Einschubfach geführt werden, in dem MC-R434U installiert werden soll.
 - Überprüfen Sie die Stecker auf einwandfreien Sitz.
 - Die SCSI-Kabel müssen in Reihe angeschlossen werden. Der Anschluss für die einzelnen Einbaubuchten wird im Diagramm dargestellt.
 - Der Abschluss des in den Standardmodellen MC-8100LU/8200LU/8600LU eingebauten SCSI-Kabels stimmt mit dem physischen Kabelabschluss überein.



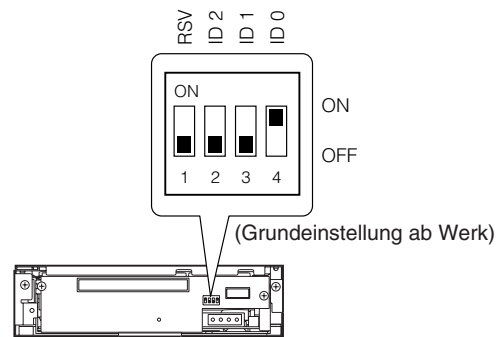
2. Schließen Sie die beiden LVD-Stromversorgungskabel (6-polig) an die SE-LVD-Karte an.
 - Beide Kabel sind mit identischen Steckerausführungen ausgerüstet und können dementsprechend beliebig an einen der Anschlüsse der SE/LVD-Karte angebracht werden.
3. Schließen Sie das interne SCSI (SE)-Kabel (50-polig) an die SE-LVD-Karte an.
 - Das andere Ende des internen SCSI (SE)-Kabels ist an die Bibliothek-SCSI-Karte in der Bibliothek anzuschließen.
4. Schließen Sie das interne SCSI (LVD)-Kabel (68-polig) an die Laufwerke an.
 - Das andere Ende des internen SCSI (LVD)-Kabels ist an die SE-LVD-Karte anzuschließen.



SCHRITT 3 EINRICHTEN

- Stellen Sie die SCSI-ID-Nr. für das MC-R434U ein und schließen Sie die Tür der CD/DVD-Bibliothek. Sie müssen unbedingt die Stromversorgung der CD/DVD-Bibliothek ausschalten, bevor Sie mit der Einstellung der DIP-Schalter beginnen. Angaben zur Grundeinstellung ab Werk siehe den Abschnitt "SCSI ID Nr. SETTING" in der zur CD/DVD-Bibliothek gehörigen Bedienungsanleitung.

So stellen Sie den DIP-Schalter ein



<MC-R434U DIP-Schalter-Einstellung an der Rückseite>

1. ID2, ID1, ID0: Einstellung der SCSI-ID-Nr. für jedes Laufwerk.
 - Achten Sie darauf, keine SCSI-ID Nr. zu verwenden, die bereits einem anderen SCSI-Peripheriegerät des gleichen Busses zugewiesen wurde.
 - Dem MC-R434U muss eine der SCSI ID-Nummern 0 bis 7 zugewiesen werden. Die Nummern 8 bis 15 sind ungeeignet.
 - RSV: Nicht verfügbar.

<SCSI-ID-Nr.- und DIP-Schalter-Einstellungen>

SCSI ID No.	Schalter		
	ID2	ID1	ID0
0	OFF	OFF	OFF
1 *	OFF	OFF	ON
2	OFF	ON	OFF
3	OFF	ON	ON
4	ON	OFF	OFF
5	ON	OFF	ON
6	ON	ON	OFF
7	ON	ON	ON

*: Grundeinstellung ab Werk.

So bringen Sie die Einbaubuchtabdeckung der CD/DVD-Bibliothek wieder an

1. Bringen Sie die Einbaubuchtabdeckung mit den zuvor entfernten Schrauben an.
 - 🔧 "So öffnen Sie die Tür der CD/DVD-Bibliothek" auf Seite 3

So schließen Sie die Tür der CD/DVD-Bibliothek

1. Schließen Sie die Tür ab.

SCHRITT 4 DURCHFÜHREN DER AUTOMATISCHEN LAUFWERKERFASSUNG.

- Führen Sie die automatische Laufwerkerfassung für die CD/DVD-Bibliothek durch. Angaben zum automatischen Laufwerkskennungsmodus finden Sie in der zur CD/DVD-Bibliothek gehörigen Bedienungsanleitung.

VORSICHT

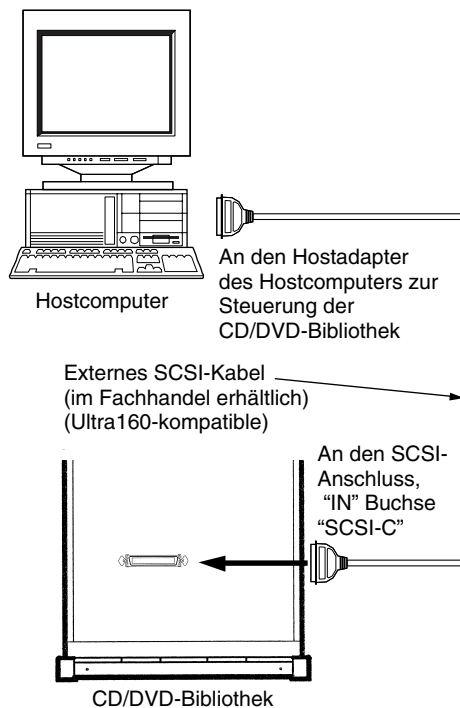
- Vergewissern Sie sich vor dem Einschalten der CD/DVD-Bibliothek, dass die Einbaubuchtabdeckung befestigt und die Tür der CD/DVD-Bibliothek geschlossen ist.
- Wenn Laufwerke installiert, hinzugefügt, ausgetauscht oder entfernt wurden, muss unbedingt eine automatische Laufwerkerfassung durchgeführt werden. Andernfalls kann es zu Betriebsstörungen kommen.
- Wenn Laufwerke installiert, hinzugefügt, ausgetauscht oder entfernt oder SCSI-ID-Nummern geändert wurden, muss der Hostcomputer unbedingt aus- und erneut eingeschaltet werden

So führen Sie die automatische Laufwerkerfassung für die CD/DVD-Bibliothek durch

1. Während Sie die Taste "8" auf der Bedientafel gedrückt halten, schalten Sie die CD/DVD-Bibliothek ein.
2. Wenn auf der LCD-Anzeige die Meldung "DRIVE DETECTION COMPLETED" erscheint, schalten Sie die CD/DVD-Bibliothek aus.
3. Schalten Sie nochmals ein und überprüfen Sie die Anzeige für die Laufwerksausführung (DRIVE DISPLAY).
 - "DVD-RAM" wird für DRIVE DISPLAY an der CD/DVD-Bibliothek angezeigt. Falls "UNKNOWN" angezeigt wird, kann ein fehlerhafter Kabelanschluss vorliegen. In diesem Fall zuerst ausschalten und anschließend den Einbau und die Anschlüsse nochmals überprüfen.

So schließen Sie die CD/DVD-Bibliothek an den Hostcomputer an

- Als externes SCSI-Kabel muss eine 160-kompatible Ausführung verwendet werden.



- Die Länge des in der CD/DVD-Bibliothek eingebauten SCSI-Kabels beträgt 1,0 m.
- Wird das interne SCSI-Kabel mit einem externen SCSI-Kabel verbunden, muss die zulässige Gesamtlänge der SCSI-Kabelverbindung berücksichtigt werden. Falls die zulässige nachfolgend angegebene Gesamtlänge überschritten wird, kann es zu Betriebsstörungen kommen.
 - 1) Für LVD: Die maximal zulässige Länge des externen Kabels beträgt 10 m.
 - 2) Für SE (Eng): Für die maximal zulässige Länge des externen Kabels gelten die folgenden Beschränkungen:
 - SCSI-2, 20 Mbyte/s YSNV : 1,5 Meter (Max. 2 Laufwerke)
 - SCSI-2, 10 Mbyte/s SYN : 1,5 Meter
 - SCSI-2, ASYNV : 4,5 Meter
- Die maximal verfügbare Leistung kann ggf. in Abhängigkeit von der Einstellung der Transferrate, den Betriebsbedingungen etc., nicht erzielt werden. In diesem Fall kann es zu Betriebsstörungen kommen, wenn Daten in hoher Geschwindigkeit auf die DVD-R oder CD-R geschrieben werden.
- Als externes Kabel muss eine Ultra160-kompatible Ausführung verwendet werden. Bei Verwendung einer anderen Kabelausführung kann es zu Betriebsstörungen kommen.
- Bei Anschluss eines externen SCSI-Kabels muss der Steckverbinder mit geeigneten Schrauben befestigt werden.

TECHNISCHE DATEN

■ Schnittstelle

Ultra 2 SCSI (80 Mbytes/Sek.)

■ Datentransferrate

Unterbrechungsfrei (wenn der Hostadapter mit der maximalen Sync-
Transferrate von 20 Mbytes/Sek. arbeitet)

DVD-RAM 4,15 Mbytes/Sek. (3X max.)

(Einseitig 4,7 GB oder beidseitig 9,4 GB)

DVD-RAM 1,38 Mbytes/Sek. (1X)

(Einseitig 2,6 GB, nur lesen)

DVD-R 5,44 Mbytes/Sek. (4X max.) (Schreiben)

(Einseitig 4,7 GB oder beidseitig 9,4 GB)

DVD-R 8,31 Mbytes/Sek. (6X max.) (Lesen)

(Einseitig 4,7 GB oder beidseitig 9,4 GB)

DVD-ROM 16 Mbytes/Sek.

(Einzelschicht, 12X max.: CAV)

CD-ROM 1,5 Mbytes/Sek. bis 4,8 Mbytes/Sek.

(32X max.: CAV)

CD-R Max. 1,8 Mbytes/Sek. (Schreiben)

(12X max.)

CD-RW Max. 1,2 Mbytes/Sek. (Schreiben)

(8X max.)

Burst(wenn der Hostadapter mit der maximalen Sync-Transferrate von 80
Mbytes/Sek. arbeitet)

Max. 10 Mbytes/Sek. (synchroner Datentransfer)

■ Durchschn. Zugriffszeit (1/3 Takt)

DVD-R (4,7 GB für allgemeine Anwendungen) : 145 ms

DVD-ROM (Einzelschicht) : 130 ms

DVD-RAM (4,7 GB) : 185 ms

DVD-RAM (2,6 GB) : 195 ms

CD-ROM : 150 ms

*Die obigen Angaben wurden nach JVC Messverfahren
erstellt.

■ Zwischenspeicher

2 Mbytes

■ Zählung zusätzlicher Schreibvorgänge (DVD-R für allgemeine Anwendungen, 4,7 GB)

Typisch 500 Vorgänge (eine Disk und ein Laufwerk kombiniert)

Typisch 15 Vorgänge (eine Disk und mehrere Laufwerke kombiniert)

■ Abmessungen

171 mm (B) x 47,5 mm (H) x 240 mm (T)

■ Gewicht

1,5 kg

■ Zubehör

Laufwerkmontageschraubex 2

■ Geeignete Disks

DVD-R 4.7 GB (Ver. 2.0 für allgemeinen Gebrauch)

Empfohlene Disks: Einseitig 4,7 GB

Matsushita Electric Corp.

Mitsubishi Kagaku Media Corp.

Hitachi Maxell Ltd.

TDK Corp.

Taiyo Yuden Co., Ltd.

Empfohlene Disks: Beidseitig: 9,4 GB

Mitsubishi Kagaku Media Corp.

Hitachi Maxell Ltd.

DVD-R 3,95 GB (Ver. 1.0, Disc at once, nur lesen)

DVD-ROM

DVD-RAM (Ver. 2.1, einseitig 4,7 GB, beidseitig 9,4 GB)

Matsushita Electric Corp.

Hitachi Maxell Ltd.

DVD-RAM (Ver. 1.0, einseitig 2,6 GB, nur lesen)

CD-ROM (Modus 1, Modus 2 etc.)

CD-R

Ricoh Company Ltd.

Mitsubishi Kagaku Media Corp.

Hitachi Maxell Ltd.

TDK Corp.

Taiyo Yuden Co., Ltd.

Mitsui Chemicals, Inc.

CD-RW

Ricoh Company Ltd.

Mitsubishi Kagaku Media Corp.

* **Hinweis 1:** Es wird empfohlen, für DVD-R, DVD-RAM, CD-R
und CD-RW Disks stets sowohl im Schreib- als
auch im Lesebetrieb jeweils dieselbe Laufwerk-
Modellausführung zu verwenden. Werden für
den Schreib- und Lesebetrieb unterschiedliche
Laufwerk-Modellausführungen eingesetzt, kann
für Disks bestimmter Hersteller und/oder
Bauserien ggf. nicht die volle Leistung erzielt
werden.

* **Hinweis 2:** Es dürfen ausschließlich Disks mit einem
Durchmesser von 120 mm verwendet werden.

* **Hinweis 3:** Verwenden Sie DVD-R-, CD-R- und CD-RW-Disks, die
für die optimale Schreibgeschwindigkeit ausgelegt
sind. Bitte beachten Sie, dass selbst bei Verwendung
geeigneter Disks je nach Disk-Hersteller und infolge
von Produktionsschwankungen die maximal
verfügbare Leistung ggf. nicht erreicht werden kann.

■ Änderungen der Konstruktion und der technischen Daten
jederzeit ohne Vorankündigung vorbehalten.

UNITE DVD-RAM/R

MC-R434U

MANUEL D'INSTRUCTIONS


FRANÇAIS

INSTALLATION

Procédez comme suit pour l'installation.

● ÉTAPE 1 INSTALLATION

● Installez le MC-R434U dans la bibliothèque CD/DVD.

- Ouverture de la porte de la bibliothèque CD/DVD
- Ouverture du panneau de magasin des unités de la bibliothèque CD/DVD  **Page 3, 4**
- Détermination de l'emplacement du MC-R434U
- Installation du MC-R434U dans la bibliothèque CD/DVD


● ÉTAPE 2 RACCORDEMENTS

● Raccordez le MC-R434U à la bibliothèque CD/DVD.

- Raccordement des câbles à l'arrière du MC-R434U  **Page 4, 5**


● ÉTAPE 3 CONFIGURATION

● Réglez le N° ID SCSI du MC-R434U et refermez la porte de la bibliothèque CD/DVD.

- Réglage des microcommutateurs
- Fixation du panneau du magasin des unités de la bibliothèque CD/DVD
- Fermeture de la porte de la bibliothèque CD/DVD  **Page 5**

● ÉTAPE 4 EXECUTION DU MODE DE DETECTION AUTOMATIQUE DE LECTEUR

● Exécution du mode de détection automatique de lecteur et raccordement de l'ordinateur hôte.

- Exécution du mode de détection automatique de lecteur de la bibliothèque CD/DVD
- Raccordement de la bibliothèque CD/DVD à l'ordinateur hôte  **Page 6**

PRECAUTIONS AVANT L'EMPLOI

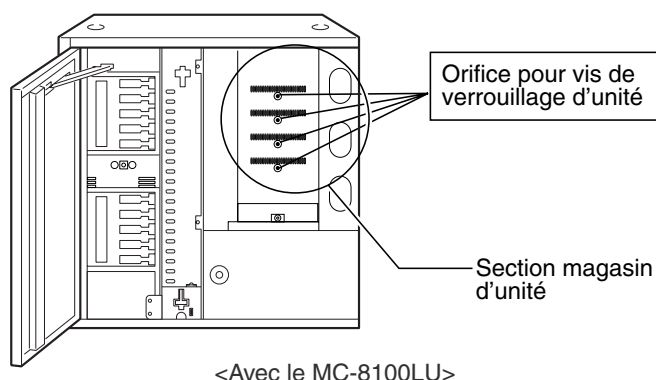
- Le MC-R433U est une unité DVD-RAM/R conçue pour être utilisée avec la bibliothèque CD/DVD JVC MC-8100LU/8200LU/8600LU.
- A l'installation de cette unité dans une bibliothèque, lisez attentivement le manuel d'instructions.
- Le MC-R434U ne peut fonctionner de manière autonome.
- Cette unité ne peut pas s'utiliser en combinaison avec les modèles suivants:
 - Bibliothèque CD/ROM : Série MC-1000/série 2000
 - Bibliothèque DVD-RAM : Série MC-7000
 - Bibliothèque CD/DVD : Série MC-8000U
- Voir les Spécifications à la page 8 pour les disques compatibles.
- La température ambiante autour de la Bibliothèque CD/DVD doit être maintenue à environ 5°C à 30°C quand un MC-R434U est raccordé à plusieurs MC-8100LU ou MC8200LU/8600LU dans la bibliothèque CD/DVD comme indiqué ci-dessous.
 - MC-8100LU : 4 unités
 - MC-8200LU/8600LU : 6 unités

1. **DANGER:** Rayonnement laser invisible en cas d'ouverture avec une fermeture défectueuse ou défectueuse.
2. **ATTENTION:** N'ouvrez pas le cache supérieur. Cet appareil ne contient pas de pièces entretenables par l'utilisateur; confiez tout l'entretien au personnel de service qualifié.

● ETAPÉ 1 INSTALLATION

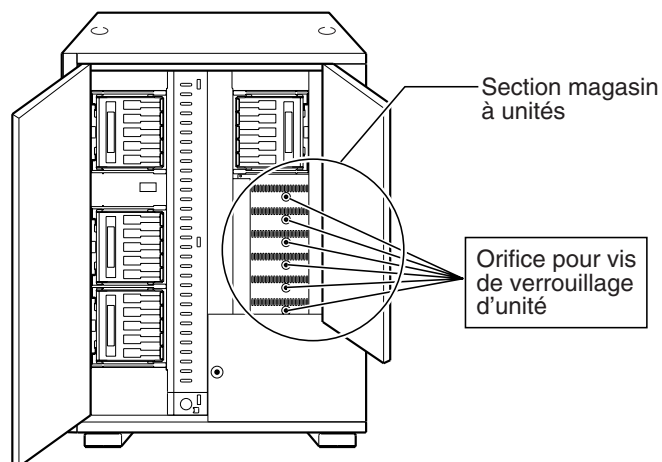
- Installez le MC-R434U dans la bibliothèque CD/DVD. Avant de commencer l'installation, mettez hors tension l'ordinateur hôte et tous les périphériques de la bibliothèque. Consultez le manuel d'instructions de la bibliothèque CD/DVD pour les instructions la concernant.

Ouverture de la porte de la bibliothèque CD/DVD



<Avec le MC-8100LU>

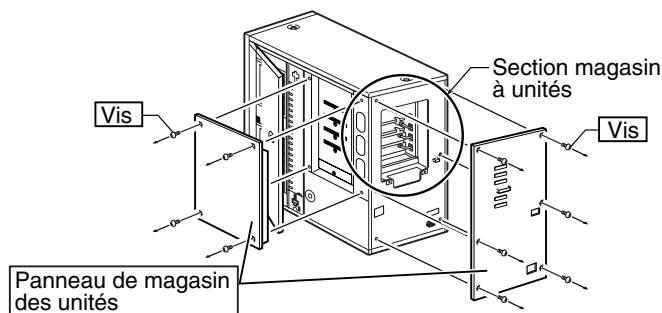
* L'illustration indique la bibliothèque CD/DVD avec le panneau du magasin des unités retiré pour faciliter la description.



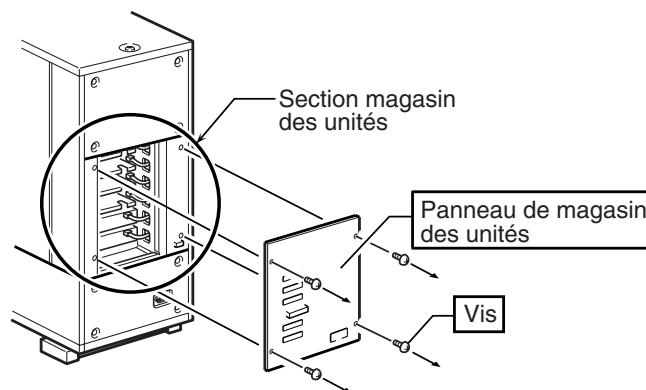
<Avec le MC-8200LU>

1. Sélectionnez [DOOR OPEN MODE] dans l'écran MENU sur l'affichage LCD de la bibliothèque CD/DVD.
2. Appuyez sur la commande "SELECT" pendant cinq secondes.
3. Mettez la bibliothèque JVC hors tension quand le message [THE DOOR CAN BE OPENED] apparaît sur l'affichage LCD.
4. Insérez la clé dans la serrure au centre de la porte pour déverrouiller et ouvrir la porte.

Ouverture du panneau de magasin des unités de la bibliothèque CD/DVD



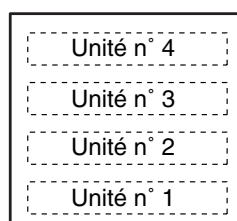
<Avec le MC-8100LU>



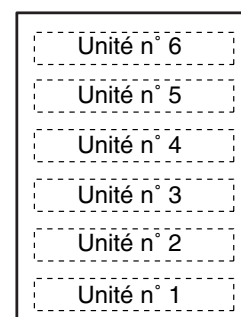
<Avec le MC-8200LU>

1. Déposez les vis du panneau du magasin des unités de la bibliothèque CD/DVD.
2. Déposez le panneau du magasin des unités.

Détermination de l'emplacement du MC-R434U



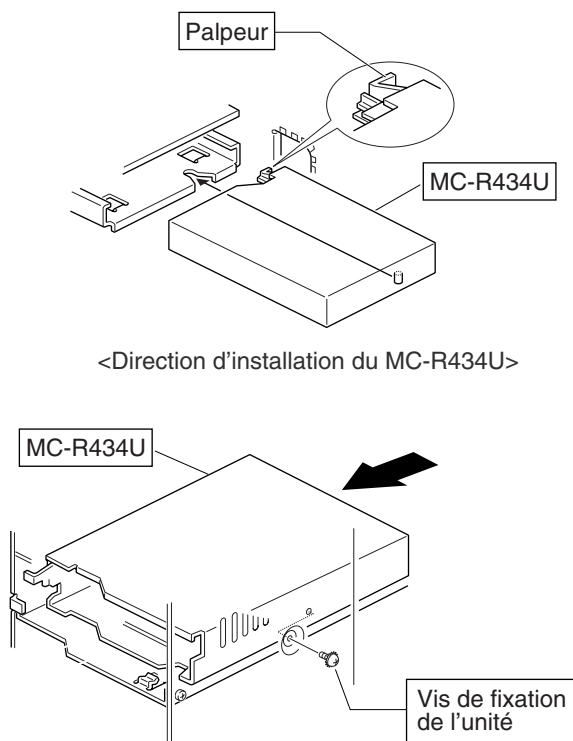
<Section du magasin des unités MC-8100LU>



<Section du magasin des unités MC-8200LU>

1. Installez les unités dans les racks n°1 à 6 (n°1 à 4 pour le MC-8100LU) dans cet ordre.
 - Installer les unités du numéro le plus bas vers le plus haut facilite l'installation.

Installation du MC-R434U dans la bibliothèque CD/DVD



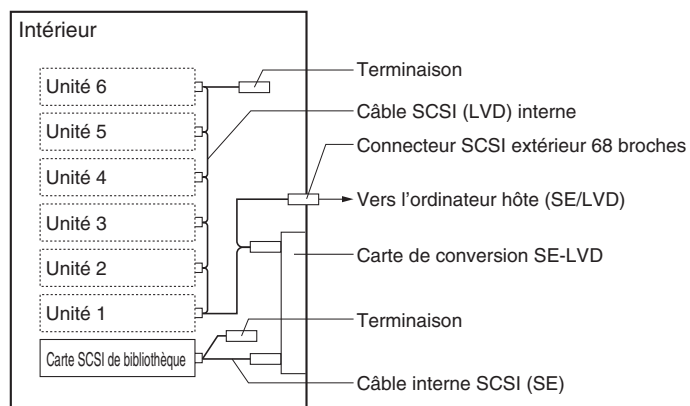
<Méthode de fixation du MC-R434U>

1. Insérez le MC-R434U par l'arrière de la bibliothèque CD/DVD.
 - Faites attention de ne pas endommager le palpeur.
 - Insérez le MC-R434U dans le sens correct.
 - Veillez à ce qu'aucun câble raccordé à l'arrière de la bibliothèque CD/DVD ne soit coincé à l'introduction du MC-R434U.
2. Insérez le MC-R434U lentement jusqu'à faire coïncider l'orifice pour vis situé sur le côté du MC-R434U et l'orifice pour vis de la section de fixation d'unité.
3. Serrez la vis de fixation de l'unité fournie dans l'orifice pour vis de la section de fixation d'unité.
 - Serrez fermement la vis.
 - Si la vis de fixation de l'unité est desserrée, l'unité et/ou la bibliothèque peut être endommagée.

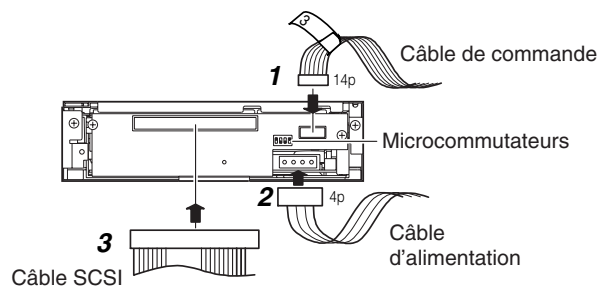
ETAPE 2 RACCORDEMENTS

- Raccordez le MC-R434U à la bibliothèque CD/DVD. Consultez aussi le manuel d'instructions de la bibliothèque CD/DVD.

Raccordement des câbles à l'arrière du MC-R434U

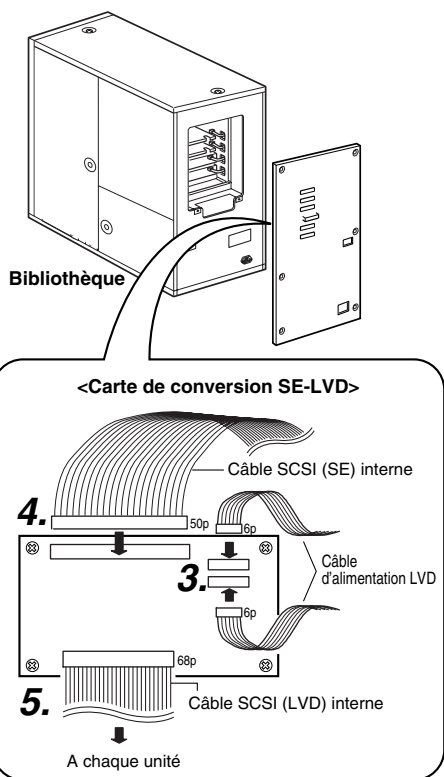


<Exemple de raccordement du MC-R434U>

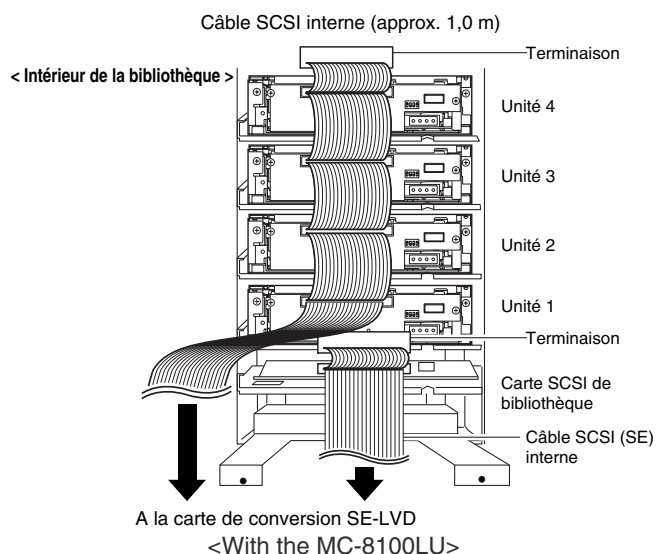


<Panneau arrière du MC-R434U>

1. Raccordez le câble d'alimentation, le câble de commande et le câble SCSI aux connecteurs à l'arrière du MC-R434U.
 - Avec le MC-8100LU, le numéro du câble doit toujours correspondre au numéro du rack du lecteur auquel il est raccordé. Si vous connectez un câble portant un numéro incorrect, l'appareil ne fonctionnera pas correctement.
 - Si vous utilisez le MC8200LU/8600LU, raccordez les câbles de contrôle sortant du côté de la baie de l'unité là où le MC-R434U doit être inséré.
 - Raccordez fermement tous les connecteurs.
 - Les câbles SCSI sont raccordés en guirlande. Chaque connecteur doit être raccordé à un emplacement d'unité, comme le montre le croquis.
 - Le câble SCSI, qui est intégré aux modèles standard MC-8100LU/8200LU/8600LU, se termine à l'emplacement où la connexion est physiquement terminée.



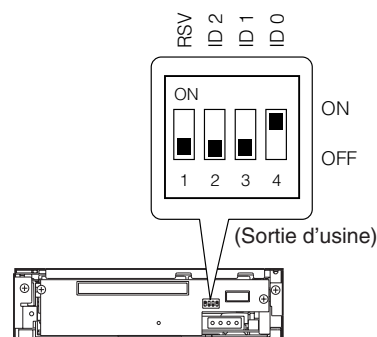
2. Raccordez les deux câbles d'alimentation LVD (6P) à la carte de conversion SE-LVD.
 - Les deux câbles ont des connecteurs de types identiques, aussi l'un ou l'autre câble peut-il être connecté à l'un ou l'autre connecteur sur la carte de conversion SE-LVD.
3. Raccordez le câble SCSI (SE) interne (50P) à la carte de conversion SE-LVD.
 - L'autre extrémité du câble interne SCSI (SE) est raccordée à la carte SCSI de bibliothèque dans la bibliothèque.
4. Raccordez le câble SCSI (LVD)(68P) aux unités.
 - L'autre extrémité du câble interne SCSI (LVD) est raccordée à la carte de conversion SE-LVD.



ETAPE 3 CONFIGURATION

- Réglez le n° ID SCSI du MC-R434U et refermez la porte de la bibliothèque CD/DVD. Vérifiez que l'alimentation de la bibliothèque CD/DVD est coupée au déplacement des microcommutateurs. Pour les détails sur le réglage de cet appareil à la sortie d'usine, voyez la section "DETERMINATION DES N° ID SCSI" du mode d'emploi de la bibliothèque CD/DVD.

Réglage des microcommutateurs



<Réglage des microcommutateurs du MC-R434U sur le panneau arrière>

1. ID2, ID1, ID0: Réglage du n° ID SCSI de chaque unité
 - Au réglage du n° ID SCSI, utilisez un numéro non utilisé par d'autres périphériques SCSI du même bus.
 - Le MC-R434 doit être utilisé avec un SCSI à numéro d'identification 0 à 7. Il n'est pas utilisable avec un numéro de 8 à 15.
 - RSV: Non disponible

<Réglages du n° ID SCSI et des microcommutateurs>

N° ID SCSI	Commutateur		
	ID2	ID1	ID0
0	OFF	OFF	OFF
1 *	OFF	OFF	ON
2	OFF	ON	OFF
3	OFF	ON	ON
4	ON	OFF	OFF
5	ON	OFF	ON
6	ON	ON	OFF
7	ON	ON	ON

*: Réglage usine

Fixation du panneau du magasin des unités de la bibliothèque CD/DVD

1. Fixez le panneau avec les vis retirées au cours de la procédure
 - 🔧 "Ouverture du panneau du magasin des unités de la bibliothèque CD/DVD" à la page 3

Fermeture de la porte de la bibliothèque CD/DVD

1. Refermez la porte, puis verrouillez la serrure.

ETAPE 4 EXECUTION DU MODE DE DETECTION AUTOMATIQUE DE LECTEUR

- Exécutez le mode de détection automatique de lecteur de la bibliothèque CD/DVD.
Consultez le manuel d'instructions de la bibliothèque CD/DVD pour le mode de détection automatique de lecteur.

ATTENTION

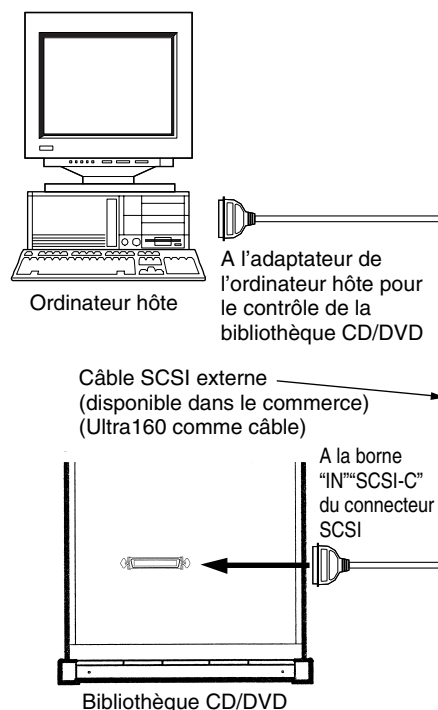
- Refermez bien le panneau du magasin des unités et la porte de la bibliothèque CD/DVD avant la mise sous tension.
- Après l'installation, l'addition, le remplacement ou la dépose d'unités, n'oubliez pas d'exécuter le mode de détection automatique de lecteur.
Sinon un mauvais fonctionnement est possible.
- Après l'installation, l'addition, le remplacement ou la dépose d'unités, ou le changement du n° ID SCSI, mettez l'ordinateur hôte hors tension puis à nouveau sous tension.

Exécution du mode de détection automatique de lecteur de la bibliothèque CD/DVD

1. Mettez la bibliothèque sous tension en maintenant la touche "8" du panneau de commande pressée.
2. Mettez la bibliothèque hors tension quand l'affichage LCD indique "DRIVE DETECTION COMPLETED".
3. Remettez sous tension et vérifiez l'indication du type d'unité (DRIVE DISPLAY).
 - "DVD-RAM" s'affichera à DRIVE DISPLAY de la bibliothèque CD-DVD. Si "UNKNOWN" s'affiche, un raccordement de câble peut être incorrect. Dans ce cas, mettez d'abord hors tension, puis revérifiez l'installation et le raccordement.

Raccordement de la bibliothèque CD/DVD à l'ordinateur hôte

- Utilisez un câble compatible Ultra 160 comme câble SCSI externe.



<Exemple de connexion de système 2 de câble SCSI>

- La longueur du câble SCSI intégré à la bibliothèque CD-DVD est de 1,0 m.
- Quand le câble SCSI intégré est utilisé en le raccordant à un câble SCSI externe, vérifiez la longueur totale du câble SCSI. Si elle dépasse la longueur indiquée ci-dessous, cela peut provoquer un mauvais fonctionnement.
 - 1) Utilisé pour un LVD: La longueur maximale du câble externe doit être de 10 mètres.
 - 2) Utilisé pour une unité SE (étroit): La longueur maximale du câble externe doit être comme suit.
 - SCSI-2, 20 Mo/s, SYNC : 1,5 m (2 unités max.)
 - SCSI-2, 10 Mo/s, SYNC : 1,5 m
 - SCSI-2, ASYNC : 4,5 m
- La performance optimale peut ne pas être obtenue selon les réglages du débit, des conditions d'exploitation etc. et pourrait être la cause d'une défaillance à l'écriture à grande vitesse sur le DVD-R ou CD-R.
- Utilisez un câble compatible Ultra160 comme câble SCSI externe. Un mauvais fonctionnement est possible à l'emploi d'un autre câble.
- Fixez bien le connecteur SCSI avec des vis convenables après le raccordement avec un câble SCSI externe.

SPECIFICATIONS

■ Interface

Ultra 2 SCSI (80 Mo/sec.)

■ Vitesse de transfert

Soutenu (quand la vitesse de transfert synchro maximum de l'adaptateur maître est réglée à 80 Mo/sec.)

DVD-RAM 4,15 Mo/sec. (3X max.)

(4,7 Go une face ou 9,4 Go deux faces)

DVD-RAM 1,38 Mo/sec. (1X)

(2,6 Go une face, lecture seulement)

DVD-R 5,44 Mo/sec. (4X max.) (inscription)

(Une face 4,7 Go ou double face 9,4 Go)

DVD-R 8,31 Mo/sec. (6X max.) (lecture)

(Une face 4,7 Go ou double face 9,4 Go)

DVD-ROM 16 Mo/sec.

(Une couche, 12X max. : CAV)

CR-ROM 1,5 à 4,8 Mo/sec.

(32X max: CAV)

CD-R 1,8 Mo/s max. (inscription)

(12X max.)

CD-RW 1,2 Mo/s max. (inscription)

(8X max.)

Salve (quand la vitesse de transfert synchro maximum de l'adaptateur maître est réglée à 80 Mo/sec.)

10 Mo/sec. max. (transfert synchrone)

■ Temps d'accès moyen (1/3 segment)

DVD-R (4,7 Go pour ordinaire) :145 ms

DVD-ROM (une couche) :130 ms

DVD-RAM (4,7 Go) :185 ms

DVD-RAM (2,6 Go) :195 ms

CD-ROM :150 ms

* Les valeurs ci-dessus ont été mesurées avec la méthode de mesure JVC.

■ Capacité tampon

2 Mo

■ Comptage d'écriture additionnel (DVD-R pour ordinaire, 4,7 Go)

500 fois typique (quand un disque et une unité sont combinés)

15 fois typique (quand un disque et plusieurs unités sont combinés)

■ Dimensions

(lxhxp) 171 x 47,5 x 240 mm

■ Poids:

1,5 kg

■ Accessoires

Vis de fixation d'unitéx2

■ Disques applicables

DVD-R 4.7 GB (Ver. 2.0 à usage général)

Disques recommandés: Une face 4,7 Go

Matsushita Electric Corp.

Mitsubishi Kagaku Media Corp.

Hitachi Maxell Ltd.

TDK Corp.

Taiyo Yuden Co., Ltd.

Disques recommandés: double face 9,4 Go

Mitsubishi Kagaku Media Corp.

Hitachi Maxell Ltd.

DVD-R 3.95 GB (Ver. 1.0, Disc at once, lecture seulement)

DVD-ROM

DVD-RAM (Ver. 2.1, une face 4,7 Go, double face 9,4 Go)

Matsushita Electric Corp.

Hitachi Maxell Ltd.

DVD-RAM (Ver. 1.0, une face 2,6 Go, lecture seulement)

CD-ROM (Mode-1, Mode-2, etc.)

CD-R

Ricoh Company Ltd.

Mitsubishi Kagaku Media Corp.

Hitachi Maxell Ltd.

TDK Corp.

Taiyo Yuden Co., Ltd.

Mitsui Chemicals, Inc.

CD-RW

Ricoh Company Ltd.

Mitsubishi Kagaku Media Corp.

*** Remarque 1: Il est recommandé de graver et de lire les disques DVD-R, DVD-RAM, CD-R et CD-RW en utilisant des lecteurs du même modèle. Si des lecteurs de modèles différents sont utilisés pour la gravure et la lecture, les disques de certains fabricants ou lots de production peuvent ne pas assurer totalement leurs performances.**

*** Remarque 2: Seuls les disques à diamètre de 120 mm sont applicables.**

*** Remarque 3: Utilisez des DVD-R, CD-R et CD-RW conformes à la vitesse d'inscription optimale. Même si des disques appropriés sont utilisés, des performances adéquates peuvent ne pas être obtenues selon le fabricant de disque ou la compatibilité du lot de production.**

■ Conception et spécifications sont sujettes à modification sans préavis.

DVD-RAM/R驱动器

MC-R434U

使用说明书


目
录

设置程序

请按以下程序设置本机。

STEP 1 安装

- 将 MC-R434U 装入 CD/DVD 光盘库。
 - 打开光盘库的机门
 - 卸下光盘库的驱动器仓门
 - 决定 MC-R434U 的安装位置
 - 安装 MC-R434U

 第3, 4 页

STEP 2 连接

- 连接 MC-R434U 和 CD/DVD 光盘库之间的电缆
 - 连接 MC-R434U 背面的电缆

 第4, 5 页

STEP 3 设定

- 设定 MC-R434U 的 SCSI 识别码, 然后关上光盘库的机门。
 - 设定双列直插式开关
 - 安装光盘库的驱动器仓门
 - 关上光盘库的机门

 第5 页

STEP 4 驱动器自动检测

- 实行驱动器自动检测状态后连接主控计算机。
 - 起动光盘库的驱动器自动检测状态。
 - 连接光盘库和主控计算机。

 第6 页

使用前的注意事项

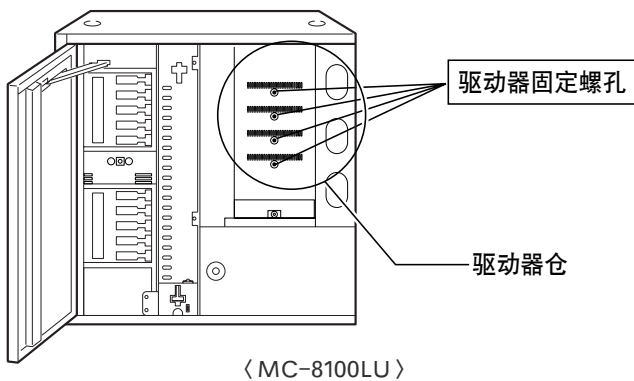
- 此驱动器是 JVC “CD/DVD 光盘库” MC-8100LU/8200LU/8600LU 专用的 DVD-RAM/R 驱动器。
- 将驱动器装入已开始使用的光盘库之前, 请仔细阅读使用说明书。
- 此驱动器不能单独使用。
- 此驱动器不能用于以下光盘库:
 - CD-ROM 光盘库: MC-1000 系列和 MC-2000 系列
 - DVD-RAM 光盘库: MC-7000 系列
 - CD/DVD 光盘库: MC-8000U 系列
- 关于适用于本机的光盘请参考最后一页的规格表。
- 以下 CD/DVD 光盘库内安装了下述台数的 MC-R434U 驱动器时, 请在 5 度到 30 度的环境下使用光盘库。
 - MC-8100LU : 4 台
 - MC-8200LU/8600LU : 6 台

1. **危险**: 在打开本机时, 不可见激光发射器可能被损坏或失效。避免直接将其暴露在光线之下。
2. **注意**: 请不要打开顶盖, 本机内部没有用户可维修的部分, 必要时请向专业人员咨询。

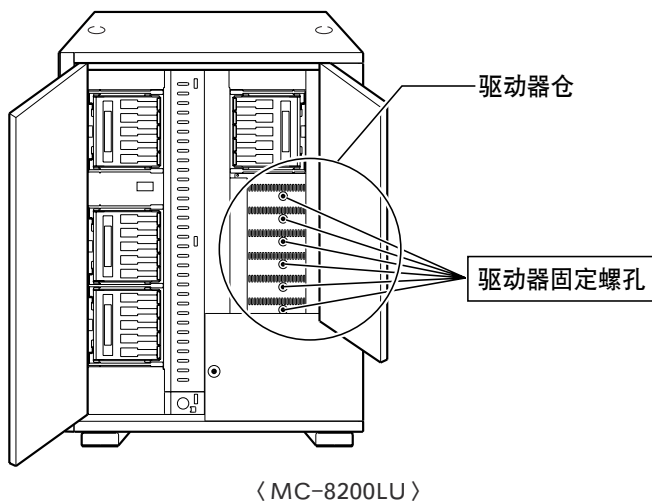
STEP 1 安装

- 将 MC-R434U 装入 CD/DVD 光盘库。
- 安装驱动器之前请切断主控计算机和其他装置的电源。
- 有关 CD/DVD 光盘库的说明请参考光盘库的使用说明书。

打开光盘库的机门

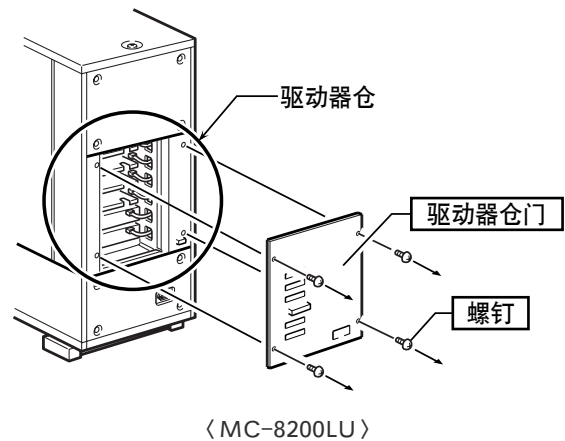
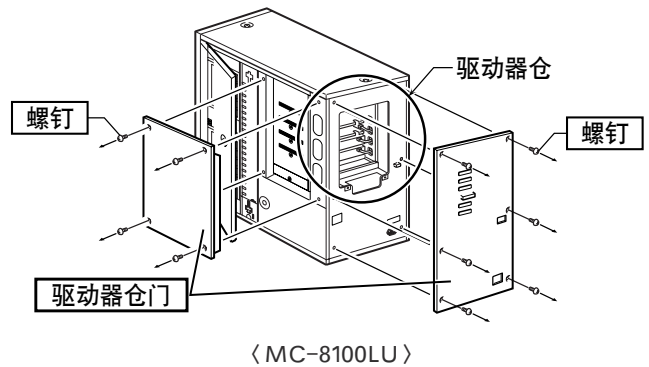


* 为了方便解说，插图为卸下了驱动器仓门后的图样。



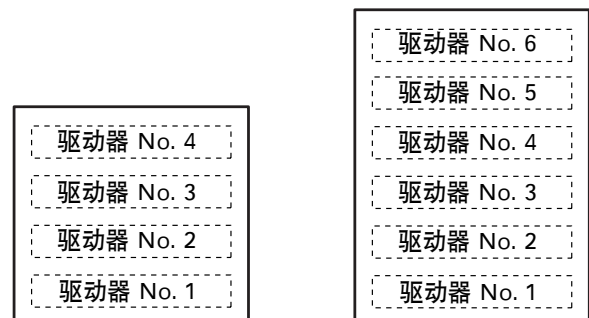
1. 使 CD/DVD 光盘库的液晶显示器上显示菜单画面，然后选择“DOOR OPEN MODE”。
2. 持续 5 秒以上按“SELECT”按钮。
3. 液晶显示器上显示出“THE DOOR CAN BE OPENED”后切断光盘库的电源。
4. 将钥匙插入机门中间的钥匙孔后打开机门。

卸下光盘库的驱动器仓门



1. 卸下固定驱动器仓门的螺钉。
2. 卸下驱动器仓门。

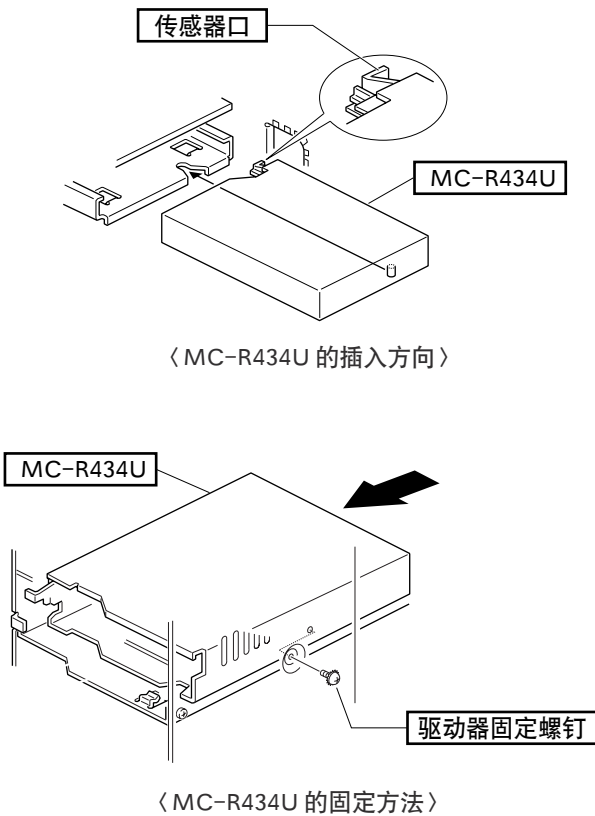
决定 MC-R434U 的安装位置



〈MC-8100LU 的驱动器仓〉 〈MC-8200LU 的驱动器仓〉

1. 按照 No. 1 至 No. 6 (MC-8100LU : No. 1 至 No. 4) 的顺序安装驱动器。
 - 从 No. 1 开始向上安装的话会使下一阶段的操作顺利进行。

安装 MC-R434U

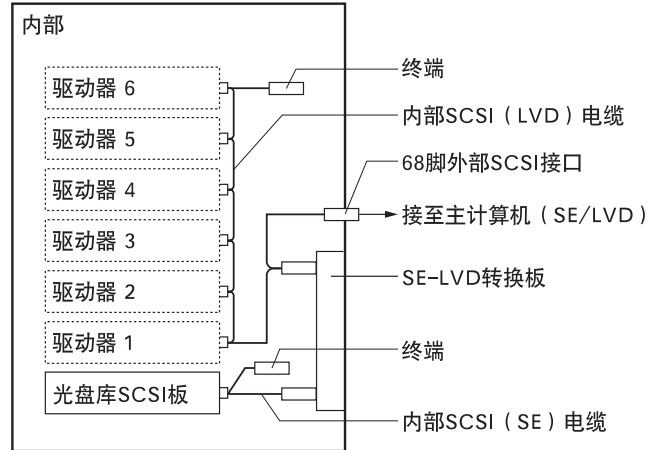


1. 从光盘库后面插入 MC-R434U 驱动器。
 - 请注意不要损坏传感器口。
 - 请注意 MC-R434U 的插入方向。
 - 插入 MC-R434U 时请注意不要夹住光盘库后面的电缆。
2. 慢慢地插入 MC-R434U 驱动器，使其侧面的螺孔和驱动器仓的螺孔吻合。
3. 将附件中的驱动器固定螺钉装入固定驱动器的安装孔内。
 - 一定要旋紧螺钉。
 - 螺钉变松后会损坏驱动器或光盘库。

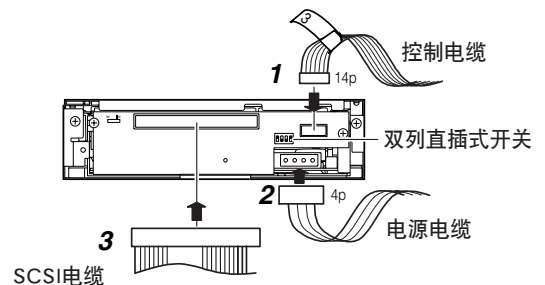
STEP2 连接

- 连接 MC-R434U 和 CD/DVD 光盘库之间的电缆。请同时参考 CD/DVD 光盘库的使用说明书。

连接 MC-R434U 背面的电缆

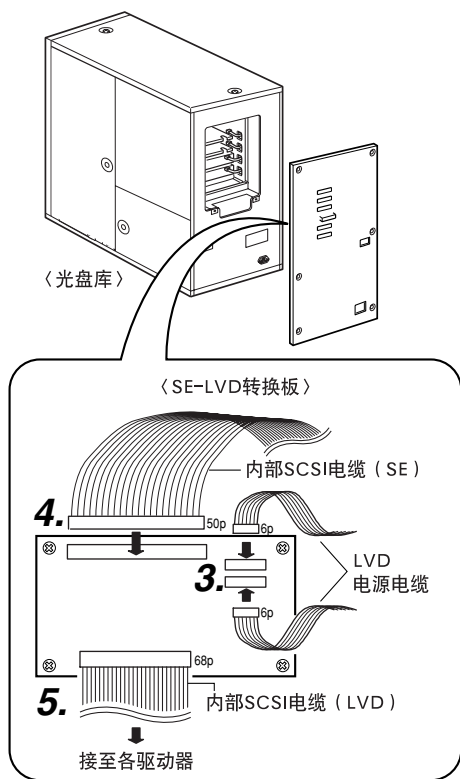


〈MC-R434U 的连接例子〉

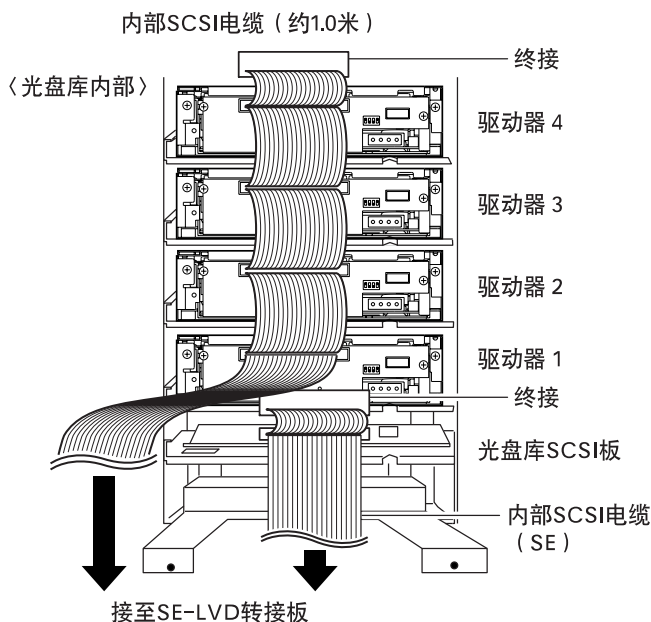


〈MC-R434U 的背面〉

1. 将电源电缆、控制电缆、SCSI 电缆接至 MC-R434U 背面的各接口。
 - 使用 MC-8100LU 光盘库时，控制电缆应连接到标有相同编号的驱动器安装区上。如果连接了不同编号的电缆，驱动器不能正常运转。
 - 使用 MC-8200LU/8600LU 时，应连接插入了 MC-R434U 的安装区旁边的控制电缆。
 - 一定要确实接好各插头。
 - SCSI 电缆采用了菊花链接方式，请按上图所示顺序连接各接口。
 - MC-8100LU/8200LU/8600LU 内部的 SCSI 电缆被终接在物理终端。



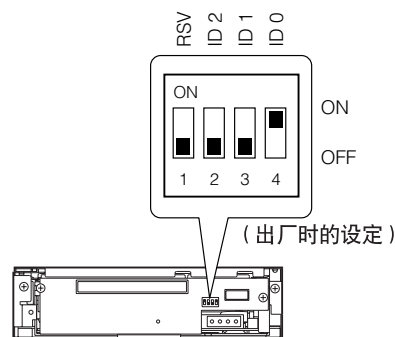
- 连接两条 LVD 电源电缆 (6P) 至 SE-LVD 转换板。
 - 两条电源线通用，其接口完全相同。
- 连接内部 SCSI (SE) 电缆 (50P) 至 SE-LVD 转换板。
 - 内部 SCSI (SE) 电缆的另一端接在光盘库的 SCSI 板上。
- 连接内部 SCSI (LVD) 电缆 (68P) 至各驱动器。
 - 内部 SCSI (LVD) 电缆的另一端接在 SE-LVD 转换板上。



STEP3 设定

- 设定 MC-R434U 的 SCSI 识别码，然后关上光盘库的机门。设定双列直插式开关时一定要切断 CD/DVD 光盘库的电源。有关光盘库出厂时的设定请参考光盘库使用说明书中的“SCSI 识别码的设定”一节。

设定双列直插式开关



〈MC-R434U 背面双列直插式开关的位置〉

- 在 ID2、ID1 和 ID0 设定驱动器的 SCSI 识别码。
 - 设定识别码时请使用同一总线上以 SCSI 方式连接的机器没有使用的编号。
 - MC-R434U 只能使用 SCSI 识别码 0 ~ 7，不能使用 8 ~ 15 之间的识别码。
 - RSV: 无效

〈SCSI 识别码和双列直插式开关的设定〉

SCSI 识别码	双列直插式开关		
	ID2	ID1	ID0
0	OFF	OFF	OFF
1*	OFF	OFF	ON
2	OFF	ON	OFF
3	OFF	ON	ON
4	ON	OFF	OFF
5	ON	OFF	ON
6	ON	ON	OFF
7	ON	ON	ON

带有*记号的数字为出厂时的设定。

安装光盘库的驱动器仓门

- 使用卸下的螺钉安装仓门。
 - 第 3 页 “卸下光盘库的驱动器仓门”

关上光盘库的机门

- 关上机门，锁上门锁。

STEP4 驱动器自动检测

- 实行驱动器自动检测状态。
有关驱动器自动检测状态的详细内容请参考CD/DVD光盘库的使用说明书。

注意：

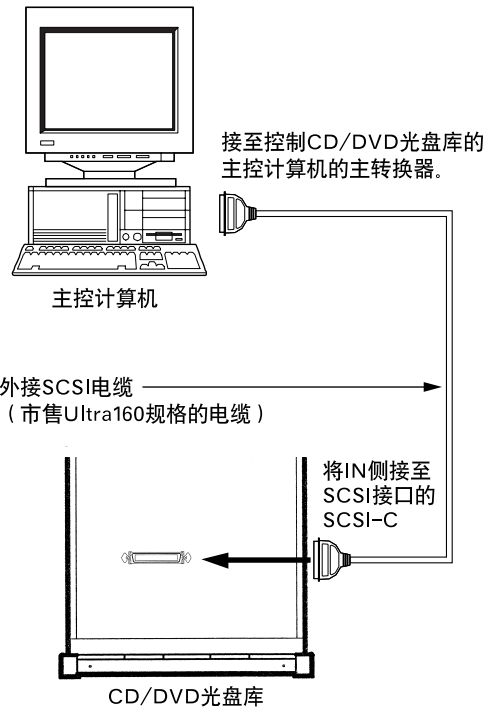
- 在接通电源之前一定要关上光盘库的机门、装好驱动器仓门。
- 在装卸、增设驱动器后一定要实施驱动器自动检测，否则可能造成运转不良。
- 在装卸、增设了驱动器或改变了SCSI识别码后一定要重新接通主控计算机的电源。

起动光盘库的驱动器自动检测状态

1. 一边按着光盘库控制面板上的按钮“8”一边接通电源。
2. 液晶显示器上显示了“DRIVE DETECTION COMPLETED”后切断电源。
3. 再次接通电源，检查显示的驱动器种类(DRIVE DISPLAY)。
 - 在CD/DVD光盘库的驱动器显示部显示“DVD-RAM”。
 - 如果显示了“UNKNOWN”等信息，电缆可能没有接好，此时请切断电源检查安装和连接状态。

连接光盘库和主控计算机

- 外部SCSI电缆应使用Ultra160规格的电缆。



- CD/DVD光盘库的内部SCSI电缆的长度为1.0米。
- 一定要确认内部SCSI电缆和外部SCSI电缆的总长，如果长度超过以下规定尺寸可能出现异常。
 - 1) 用于LVD方式时：外部电缆最长不能超过10米。
 - 2) 用于SE方式时（低速）：最长不能超过下述数值。
 - SCSI-2, 20 Mbytes/s 同步：1.5米（最多可连接两台驱动器）
 - SCSI-2, 10 Mbytes/s 同步：1.5米
 - SCSI-2, 非同步：4.5米
- 根据使用状态设定的传送率可能不能达到最佳状态，可能导致DVD-R、CD-R等高速刻写失败。
- 外部SCSI电缆应使用Ultra160规格的电缆，否则可能导致故障。
- 外部SCSI电缆连接到驱动器的SCSI接口上之后一定要旋紧螺钉。

规格

■ 接口：Ultra 2 SCSI (80 Mbytes/s)

■ 数据传送率

持续 (主转换器的最大同步传送率设定为 80 Mbytes/s 时)

DVD-RAM 4.15 Mbytes/s (最大 3 倍速)
(单面 4.7 GB, 双面 9.4 GB)

DVD-RAM 1.38 Mbytes/s (最大 2 倍速)
(单面 2.6 GB, 只能读取)

DVD-R 5.44 Mbytes/s (最大 4 倍速) (刻写)
(单面 4.7 GB, 双面 9.4 GB)

DVD-R 最大 8.31 Mbytes/s (最大 6 倍速) (读取)
(单面 4.7 GB, 双面 9.4 GB)

DVD-ROM 16 Mbytes/s
(单层)

CD-ROM 1.5 Mbytes/s ~ 4.8 Mbytes/s
(最大 32 倍速 : CAV)

CD-R 最大 1.8 Mbytes/s (刻写)
(最大 12 倍速)

CD-RW 最大 1.2 Mbytes/s (刻写)
(最大 8 倍速)

脉冲 (主转换器的最大同步传送率设定为 80 Mbytes/s 时)

同步传送时：最大 10 Mbytes/s

■ 平均存取时间 (1/3 冲程)

DVD-R (4.7 GB, 通用型) : 145 ms

DVD-ROM (单层) : 130 ms

DVD-RAM (4.7 GB) : 185 ms

DVD-RAM (2.6 GB) : 195 ms

CD-ROM : 150 ms

* 各项数值基于 JVC 的测定方法。

■ 缓冲寄存容量

2 Mbytes/s

■ 允许刻写次数 (4.7 GB 通用型 DVD-R)

500 次 (同一张光盘在同一台刻写机上刻写时的标准次数)

15 次 (同一张光盘在多台刻写机上刻写时的标准次数)

■ 外型尺寸

240 mm (长) × 171 mm (宽) × 47.5 mm (高)

■ 重量

1.5 kg

■ 附件

驱动器固定螺钉 2

■ 适用光盘

DVD-R 4.7 GB (Ver. 2.0 通用型)

推荐光盘 / 单面 4.7 GB

Matsushita Electric Corp.

MITSUBISHI KAGAKU MEDIA CO., Ltd.

Hitachi Maxell Ltd.

TDK Corp.

Taiyo Yuden Co., Ltd.

推荐光盘 / 双面 9.4 GB

MITSUBISHI KAGAKU MEDIA CO., Ltd.

Hitachi Maxell Ltd.

DVD-R 3.95 GB (Ver. 1.0, 一次性光盘, 只能读取)

DVD-ROM

DVD-RAM (Ver. 2.1, 单面 4.7 GB, 双面 9.4 GB)

Matsushita Electric Corp.

Mitsubishi Kagaku Media Corp.

DVD-RAM (Ver. 1.0 : 单面 2.6 GB, 只能读取)

CD-ROM (Mode-1, Mode-2 等)

CD-R

Ricoh Company Ltd.

Mitsubishi Kagaku Media Corp.

Hitachi Maxell Ltd.

TDK Corp.

Taiyo Yuden Co., Ltd.

Mitsui Chemicals, Inc.

CD-RW

Ricoh Company Ltd.

Mitsubishi Kagaku Media Corp.

* 注 1 : 建议在同一型号的刻写机上刻写或读取 DVD-R、DVD-RAM、CD-R 和 CD-RW。如果刻写和读取的机型不同时, 不同生产厂家或不同生产批号的光盘可能表现出不同的性能。

* 注 2 : 本机只能使用直径为 120 mm 的光盘。

* 注 3 : 在刻写 DVD-R、CD-R、CD-RW 时应使用适合于刻写速度的光盘。但是由于光盘的生产厂家或生产批号不同, 光盘所表现出的性能也可能不同。

■ 本机的规格和外观可能会有变更, 恕不另行通知。



JVC[®] is a registered Trademark owned by VICTOR COMPANY OF JAPAN, LTD.
JVC[®] is a registered Trademark in JAPAN, the U.S.A., the U.K. and many other countries.

Free Manuals Download Website

<http://myh66.com>

<http://usermanuals.us>

<http://www.somanuals.com>

<http://www.4manuals.cc>

<http://www.manual-lib.com>

<http://www.404manual.com>

<http://www.luxmanual.com>

<http://aubethermostatmanual.com>

Golf course search by state

<http://golfingnear.com>

Email search by domain

<http://emailbydomain.com>

Auto manuals search

<http://auto.somanuals.com>

TV manuals search

<http://tv.somanuals.com>