

JVC



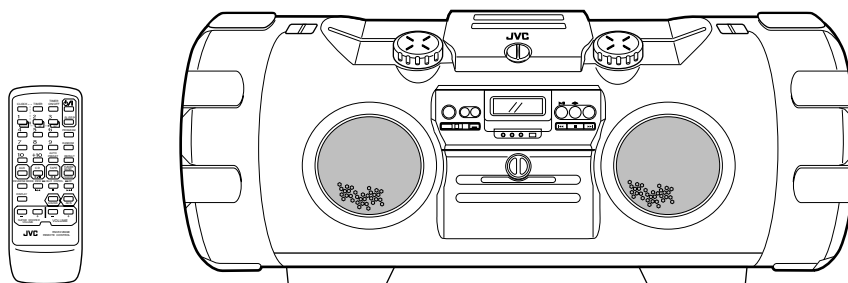
POWERED WOOFER CD SYSTEM

CD-SYSTEEM MET POWER WOOFER

CD-SYSTEM MIT POWER WOOFER

CHAINE CD A WOOFER AMPLIFIE

RV-B99 BK/BU



COMPACT
disc
DIGITAL AUDIO

INSTRUCTIONS

GEBRUIKSAANWIJZING
BEDIENUNGSANLEITUNG
MANUEL D'INSTRUCTIONS

LVT0218-004A
[E/EN]

Dank u voor de aanschaf van dit JVC product. Lees voor optimale prestaties en een lange levensduur van het toestel deze gebruiksaanwijzing goed door alvorens gebruik.



Vielen Dank für den Kauf dieses JVC Geräts. Bitte lesen Sie diese Bedienungsanleitung vor Inbetriebnahme des Geräts sorgfältig durch, um seine Möglichkeiten optimal nutzen zu können und eine lange Nutzungsdauer zu erzielen.

Nous vous remercions d'avoir acheté cet appareil JVC. Veuillez lire consciencieusement ce manuel d'instructions avant de commencer à faire fonctionner l'appareil de façon à être sûr d'obtenir les performances optimales et une durée de vie plus longue de cet appareil.

INHOUDSOPGAVE

INHALT

SOMMAIRE

Kenmerken 3
 Veiligheidsvoorzorgsmaatregelen 4
 Voorzorgsmaatregelen 5
 Schouderband vastmaken/ losmaken 6
 Aansluitingen 7
 Spanningstoevoer 7
 Benaming van onderdelen en functies 11
 Afstandsbediening 13
 In- en uitschakelen van de spanning 15
 Volume, geluidsfuncties en andere bedieningen 16
 Behandelen van CD's 18
 Weergave van CD's 19
 Behandelen van cassettes 23
 Casseteweergave 24
 Gebruik in combinatie met een ander audio-toestel 25
 Radio-ontvangst 26
 Opname 29
 Microfoon/Gitaar ingangsaansluiting 32
 Instellen van de klok 32
 Timer-gestuurde bediening 33
 Onderhoud 37
 Oplossen van problemen 38
 Technische gegevens 39

Besonderheiten 3
 Sicherheitsmaßnahmen 4
 Handhabungshinweise 5
 Anbringen/Abnehmen des Tragegurts 6
 Anschlüsse 7
 Spannungsversorgung 7
 Bezeichnung der Teile und ihre Funktionen 11
 Fernbedienungseinheit 13
 Ein- und Ausschaltung der Spannungsversorgung 15
 Lautstärke-, Klangmodus- und weitere Regler 16
 CD-Handhabung 18
 CD-Wiedergabe 19
 Cassettenhandhabung 23
 Cassettenwiedergabe 24
 Betrieb in Verbindung mit einem weiteren Audiogerät 25
 Radioempfang 26
 Aufnahme 29
 Mikrofon-/Gitarren-Eingang 32
 Uhrzeiteinstellung 32
 Timer-Betrieb 33
 Wartung 37
 Störungssuche 38
 Technische Daten 39

Caractéristiques 3
 Consignes de sécurité 4
 Précautions de manipulation 5
 Fixation/retrait de la bandoulière 6
 Raccordements 7
 Alimentation 7
 Noms des pièces et leurs fonctions 11
 Boîtier de télécommande 13
 Commutation marche/arrêt de l'alimentation 15
 Volume, mode de son et autres commandes 16
 Manipulation des disques audionumériques 18
 Lecture de disques audionumériques 19
 Manipulation des cassettes 23
 Lecture de cassette 24
 Utilisation avec un autre appareil audio 25
 Réception radio 26
 Enregistrement 29
 Entrée microphone/guitare 32
 Réglage de l'horloge 32
 Fonctionnement de la minuterie 33
 Entretien 37
 En cas de pannes 38
 Caractéristiques techniques 39

WAARSCHUWING:

VERKLEIN DE KANS OP BRAND OF EEN ELEKTRISCHE SCHOK EN STEL HET TOESTEL DERHALVE NIET AAN REGEN OF VOCHT BLOOT.

ACHTUNG:

ZUR VERMEIDUNG VON FEUER-GEFAHR UND ELEKTRISCHEN SCHLÄGEN DAS GERÄT NICHT NÄSSE ODER FEUCHTIGKEIT AUSSETZEN!

AVERTISSEMENT:

POUR REDUIRE LES RISQUES D'INCENDIE OU D'ELECTROCUTION, NE PAS EXPOSER L'APPAREIL A LA PLUIE NI A L'HUMIDITE.

CAUTION
 RISK OF ELECTRIC SHOCK
 DO NOT OPEN

CAUTION: TO REDUCE THE RISK OF ELECTRIC SHOCK, DO NOT REMOVE COVER (OR BACK). NO USER-SERVICEABLE PARTS INSIDE. REFER SERVICING TO QUALIFIED SERVICE PERSONNEL.



The lightning flash with arrowhead symbol, within an equilateral triangle, is intended to alert the user to the presence of uninsulated "dangerous voltage" within the product's enclosure that may be of sufficient magnitude to constitute a risk of electric shock to persons.



The exclamation point within an equilateral triangle is intended to alert the user to the presence of important operating and maintenance (servicing) instructions in the literature accompanying the appliance.

BELANGRIJK VOOR LASERPRODUCTEN

VOORZORGSMAATREGELEN

1. KLASSE 1 LASERPRODUCT
2. **GEVAARLIJK:** Onzichtbare laserstraling indien open en interlocksysteem uitgeschakeld. Voorkom direct contact met de laserstraal.
3. **OPGELET:** Open de behuizing niet. Er zijn geen door de gebruiker te repareren onderdelen in het toestel; laat onderhoud over aan erkend vakpersoneel.
4. **LET OP:** De CD-speler gebruikt onzichtbare laserstralen en is voorzien van veiligheidsschakelaars die blootstelling aan straling moeten voorkomen indien de CD-deur is geopend. Het is uitermate gevaarlijk om deze schakelaars buiten werking te stellen.

WICHTIGE HINWIJSE ZU LASER-GERÄTEN

VORSICHTSMASSNAHMEN

1. LASER-PRODUKT DER KLASSE 1
2. **GEFAHR:** Unsichtbare Laserstrahlung bei Öffnung und fehlerhafter oder beschädigter Sperrre. Direkten Kontakt mit dem Strahl vermeiden!
3. **ACHTUNG:** Die Gehäuserückseite nicht abnehmen. Das Gerät enthält keinerlei Teile, die vom Benutzer gewartet werden können. Überlassen Sie Wartungsarbeiten qualifizierten Kundendienst-Fachleuten.
4. **ACHTUNG:** Der Compact Disc Player arbeitet mit unsichtbaren Laserstrahlen und ist mit einer Sicherheitsschaltung ausgestattet, die die Aussendung von Strahlen verhindert, wenn die CD-Klappe geöffnet ist. Es ist gefährlich, die Sicherheitsschaltung zu deaktivieren!

IMPORTANT POUR LES PRODUITS LASER

PRECAUTIONS

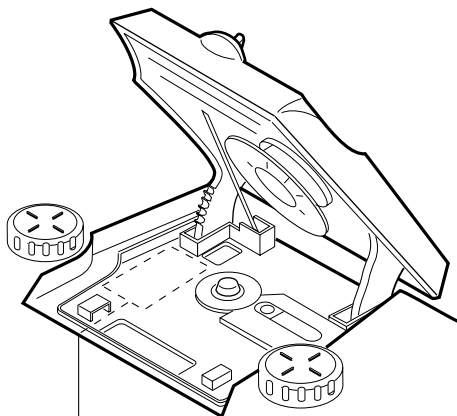
1. **PRODUIT LASER CLASSE 1**
2. **DANGER:** Radiation laser invisible quand l'appareil est ouvert et que le verrouillage est en panne ou désactivé. Eviter une exposition directe au rayon.
3. **ATTENTION:** Ne pas ouvrir le couvercle arrière. Il n'y a aucune pièce à régler à l'intérieur; laisser à un personnel qualifié le soin de réparer l'appareil.
4. **ATTENTION:** Le lecteur CD utilise une radiation laser invisible et est équipé de commutateurs de sécurité qui empêchent l'émission de radiation quand le volet CD est ouvert. Il est dangereux de désactiver les commutateurs de sécurité.

5. VOORZICHTIG: Gebruik van de regelaars of instellingen voor de werking van het toestel behalve dan in deze gebruiksaanwijzing beschreven, kan in gevaarlijke straling resulteren.

5. ACHTUNG: Falls die Verwendung der Regler, Einstellungen oder Handhabung von den hierin gegebenen Anleitungen abweichen, kann es zu einer gefährlichen Strahlenfreisetzung kommen.

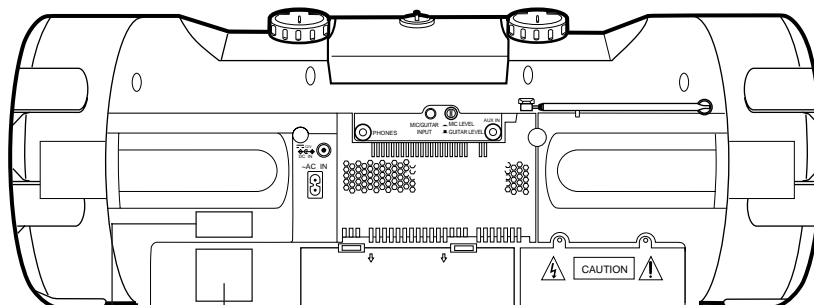
5. ATTENTION: L'utilisation des commandes pour des réglages et effectuer des procédures autres que celles spécifiées dans ce manuel peuvent provoquer une exposition aux radiations dangereuses.

REPRODUCTIE VAN LABELS EN HUN LOKATIE

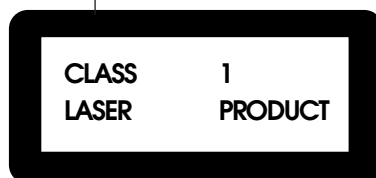


DANGER: Invisible laser radiation when open and interlock failed or deleted. AVOID DIRECT EXPOSURE TO BEAM. (e)	WARNING: Osynlig laserstrålning när denna del är öppnad och spärrar är urkopplad. Betrakta ej strålen. (s)
ADVARSEL: Usynlig laserstrålning ved åbning, når sikkerhedsafbrydere er ude af funktion. Undgå udsættelse for strålning. (d)	VARO: Avattensa ja suo-jalukitus ohitettaessa olet alttiina näkymättömälle lasersäteilylle. Älä katso säteeseen. (f)

DIE AM GERÄT BEFINDLICHEN AUFKLEBER



Banaming/Spanningslabel
Typenschild
Plaque de nom/d'identification



Let op:
Die toestel heeft een lasercomponent met een hogere Klasse laserstraal dan Klasse 1.
Achtung:
Die Klassifikation der laserkomponente in diesem Gerät liegt über Laser-Klasse 1.
Attention:
Ce produit contient un composant laser de classe laser supérieure à la classe 1.

KENMERKEN

- Active Clear Sound (ACS) circuit voor versterkte geluidsreproductie
- Regelaar voor instellen van volume van superwoofer (luidspreker)
- Regelaar voor instellen van geluidskwaliteit
- "One-touch" voor bediening middels één druk op een toets (COMPU PLAY)
- Afstandsbediening met 35 toetsen bedient alle CD-, cassettedeck- en tunerfuncties
- Verspringen/Zoeken tijdens weergave en herhaalde en willekeurige weergavefuncties
- Geprogrammeerde weergave van maximaal 20 fragmenten
- Full-logic cassettemechanisme
- Automatische bandomkeer
- Automatische bepaling van cassettype
- Metaalcassettes (type IV) en CrO₂ (type II) cassettes kunnen afgespeeld worden voor betere geluidskwaliteit
- CrO₂ (type II) cassette opnamemogelijkheid
- 2-banden digitale synthesizer tuner met mogelijkheid om 45 zenders (30 FM en 15 AM (MW/LW)) vooraf in te stellen
- Automatisch en handmatig afstemmen
- Automatisch vastleggen van voorkeuzenders
- Timer/Klok-functie
- Timergestuurd in- en uitschakelen met vooraf instelbaar volumeniveau
- Inslaaptimer instelbaar tot maximaal 120 minuten
- Schouderband en draaghengsels
- Sluitmechanisme voor CD- en cassettedeur
- DC IN 12V aansluiting voor autoaccu
- Microfoon/Gitaar ingangsaansluiting

BESONDERHEITEN

- Active Clear Sound (ACS-Schaltkreis) für verbesserte Klangreproduktion
- Super-Woofer-Pegelregler
- Klangmodus-Regler
- Eintastensteuerung (COMPU PLAY)
- Fernbedieneinheit mit 35 Tasten für alle CD-, Cassetten- und Tunerfunktionen
- Titelsprung/Suchlauf/Wiedergabe-Wiederholung/Zufallswiedergabe
- Programmierte Wiedergabe für bis zu 20 Titel
- Volllogisches Laufwerk
- Autoreverse
- Automatische Bandsortenwahl
- Verbesserte Wiedergabequalität durch Metallband-(Type IV) und Chrombandeignung (Typ II)
- Aufnahmeeignung für Chromband (Typ II)
- Digital-Synthesizer-Tuner mit 2 Empfangsbereichen und 45 Senderspeichern (30 UKW und 15 MW/LW)
- Sendersuchlauf/manuelle Abstimmung
- Automatische Senderspeicherbelegung
- Timer/Uhr-Funktionen
- Timer-Ein/Aus mit voreinstellbarer Lautstärke
- Sleep Timer (bis zu 120 Minuten)
- Tragegurt und Tragegriffe
- Verriegelbare CD- und Cassettenfachklappe
- 12-V-Gleichspannungseingang für Auto-Bordnetz
- Mikrofon-/Gitarren-Eingang

CARACTERISTIQUES

- *Circuit ACS (son clair actif) pour une reproduction sonore relevée*
- *Commande de volume de super woofer*
- *Commande de mode de son*
- *Fonctionnement une touche (COMPU PLAY)*
- *Télécommande à 35 touches qui commande toutes les fonctions CD, platine à cassette et syntoniseur*
- *Saut/recherche/lecture répétée/lecture aléatoire*
- *Lecture programmée jusqu'à 20 pistes*
- *Mécanisme de cassette entièrement logique*
- *Inversion automatique*
- *Sélection automatique de bande*
- *Des bandes métal (type IV) et CrO₂ (type II) peuvent être lues pour une qualité supérieure du son*
- *Possibilité d'enregistrement de bande CrO₂ (type II)*
- *Syntoniseur à synthétiseur numérique 2 gammes avec possibilité de pré-réglage de 45 stations (30 FM et 15 AM (PO/GO))*
- *Syntonisation par recherche/manuelle*
- *Syntonisation automatique des pré-réglages*
- *Fonction minuterie/horloge*
- *Marche/arrêt par minuterie avec fonction de pré-réglage de volume*
- *La minuterie de sommeil peut être réglée pour jusqu'à 120 minutes*
- *Bandoulière et poignées de transport*
- *Mécanisme de verrouillage pour le volet cassette et CD*
- *Prise d'entrée CC 12 V pour batterie automobile*
- *Entrée microphone/guitare*

Voorkom elektrische schokken, brandgevaar en schade

1. Zelfs als de **⏻/I** schakelaar op STANDBY is gedrukt, is er nog sprake van een kleine hoeveelheid spanning in het toestel. Haal voor de veiligheid en energiebesparing de stekker van het netsnoer uit het stopcontact indien u het toestel voor langere tijd niet gebruikt.
2. Raak het netsnoer niet met natte handen aan.
3. Gebruik altijd de stekker om het netsnoer te ontkoppelen. Trek niet aan het snoer zelf.
4. Raadpleeg uw handelaar indien het netsnoer is beschadigd, geen contact maakt of niet kan worden aangesloten.
5. Vouw het netsnoer niet, trek er niet aan en maak er tevens geen strakke lussen in.
6. Breng op geen enkele wijze veranderingen in het netsnoer aan.
7. Voorkom ongelukken en verwijder geen schroeven om het toestel te openen. Raak nooit onderdelen in het toestel aan.
8. Plaats geen metalen voorwerpen in de buizen van de woofers van het toestel, ed.
9. Trek de stekker van het netsnoer bij onweer uit het stopcontact.
10. Trek de stekker van het netsnoer uit het stopcontact en raadpleeg uw handelaar indien er water in het toestel is gekomen.
11. Blokkeer de ventilatie-openingen niet. Warmte wordt namelijk via deze openingen afgevoerd. Installeer het toestel niet in een ruimte die slecht wordt geventileerd.

⏻/I toets

Nadat de stekker van het netsnoer in een stopcontact met wisselstroom is gestoken, licht de spanningsindicator rood op en geeft het de STANDBY-functie aan (alleen indien wisselstroom netspanning wordt gebruikt). Wanneer op de **⏻/I** toets wordt gedrukt gaat de spanningsindicator uit en licht het displayvenster op (alleen indien wisselstroom netspanning wordt gebruikt).

Wanneer de stekker van het netsnoer in een stopcontact is gestoken, gebruikt het toestel zelfs met de **⏻/I** toets op STANDBY gedrukt een kleine hoeveelheid stroom voor gebruik van de afstandsbediening en timer, of om het geheugen van de microprocessor te ondersteunen.

Vermeidung von elektrischen Schlägen, Feuergefahr und sonstigen Schäden

1. Auch bei auf STANDBY gestelltem Schalter **⏻/I** wird eine geringe Leistung aufgenommen. Aus Sicherheitsgründen und zur Stromersparnis das Netzkabel abziehen, wenn das Gerät für längere Zeit nicht benutzt wird.
2. Das Netzkabel nicht mit feuchten Händen anfassen.
3. Das Netzkabel beim Abziehen aus der Steckdose immer am Stecker halten. Niemals am Kabel ziehen.
4. Bei am Netzkabel feststellbaren Schäden, Kontaktunterbrechungen oder Wackelkontakten einen Fachhändler kontaktieren.
5. Das Netzkabel nicht heftig ziehen, knicken oder verdrehen.
6. Keinerlei Veränderungen am Netzkabel vornehmen.
7. Zur Vermeidung von Unfällen das Gerät nicht zerlegen und keine Teile im Geräteinneren berühren.
8. Niemals metallische Gegenstände in die Woofer-Öffnungen etc. des Geräts einführen.
9. Das Netzkabel bei Gewitter abziehen.
10. Wenn Flüssigkeit in das Geräteinnere gelangt, das Netzkabel abziehen und einen Fachhändler kontaktieren.
11. Die Belüftungsöffnungen freihalten, damit keine Hitzestaus auftreten. Das Gerät stets so aufstellen, daß ausreichende Lüftung gewährleistet ist.

Betriebstaste (⏻/I)

Bei Netzbetrieb leuchtet die Spannungsversorgungsanzeige nach Ausschalten des Geräts rot. Dies ist die Anzeige für Betriebsbereitschaft STANDBY (nur bei Netzbetrieb). Diese Anzeige erlischt bei Geräteeinschaltung und das Displayfeld leuchtet (nur bei Netzbetrieb).

Nach Ausschaltung bei Netzanschluß (Schalter **⏻/I** in Position STANDBY) wird eine geringe Leistung aufgenommen, um die Verwendung der Fernbedienung, Timer-Funktionen und sonstige Mikroprozessorfunktionen zu ermöglichen.

Prévention contre l'électrocution, les incendies et les dommages

1. *Même quand la touche **⏻/I** est réglée sur STANDBY, il circule un très faible courant. Pour économiser l'énergie et pour la sécurité, si l'appareil n'est pas utilisé pendant une longue période, débrancher le cordon d'alimentation de la prise secteur.*
2. *Ne pas saisir le cordon d'alimentation avec les mains humides.*
3. *En débranchant de la prise secteur, toujours tenir et tirer sur la fiche, pas sur le cordon.*
4. *Consulter le revendeur le plus proche si une panne, un ennui ou un mauvais contact se produit avec le cordon.*
5. *Ne pas plier le cordon sévèrement et ne pas le tirer ni le tordre.*
6. *Ne pas modifier le cordon d'alimentation.*
7. *Pour éviter des accidents, ne pas retirer les vis pour démonter l'appareil et ne rien toucher dans l'appareil.*
8. *Ne pas introduire d'objets métalliques dans les orifices de woofer de l'appareil.*
9. *Débrancher le cordon secteur en cas d'orage.*
10. *Si de l'eau pénètre dans l'appareil, débrancher le cordon secteur de la prise et consulter un revendeur.*
11. *Ne pas boucher les trous de ventilation de l'appareil qui permettent à la chaleur de s'évacuer. Ne pas installer l'appareil dans un endroit mal aéré.*

Touche d'alimentation (⏻/I)

Quand le cordon d'alimentation est branché sur une prise secteur, l'indicateur d'alimentation est allumé en rouge indiquant le mode d'attente STANDBY (uniquement lorsque l'alimentation secteur est utilisée). Quand la touche **⏻/I** est pressée, l'indicateur d'alimentation s'éteint et la fenêtre d'affichage s'allume (uniquement lorsque l'alimentation secteur est utilisée).

Lorsque cet appareil est branché à une prise secteur, il consomme un léger courant pour commander la télécommande et la minuterie, ou pour maintenir la mémoire du microprocesseur, même quand la touche **⏻/I** est sur STANDBY.

Let op:

Goede ventilatie vereist

Om brand, elektrische schokken en beschadiging te voorkomen, moet u het toestel als volgt opstellen:

1. Voorkant: Geen belemmeringen en open ruimete.
2. Zijkanten, boven- en onderkant: Plaats geen voorwerpen binnen de hieronder aangegeven ruimten.
3. Onderkant: Op vlakke ondergrond plaatsen. Voldoende ventilatieruimte voorzien door het toestel op een tafeltje met een hoogte van 10 cm of meer te plaatsen.

Wichtig:

Ausreichende Belüftung

Zur Vermeidung von elektrischen Schlägen, Feuer und sonstigen Beschädigungen gilt für die Geräteseiten folgendes:

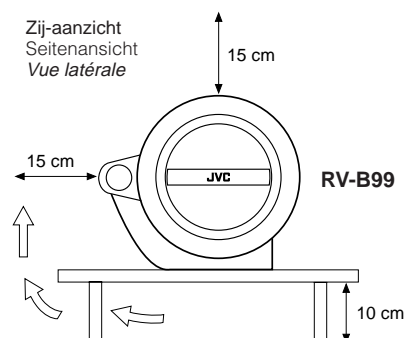
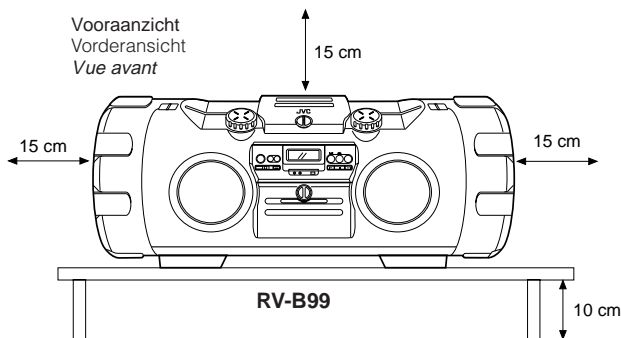
1. Davor: Hindernisfrei und gut zugänglich.
2. Daneben/Darüber/Dahinter: Hindernisfrei in allen angegebenen Abständen (s. Abbildung).
3. Darunter: Absolut ebene Stellfläche; ausreichende Belüftung durch Aufstellen auf einem Tischchen von mindestens 10 cm Höhe.

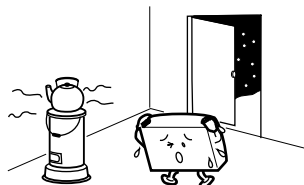
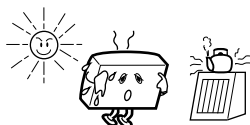
Attention:

Aération correcte

Pour prévenir tout risque électrique ou d'incendie et éviter toute détérioration, placez l'appareil de la manière suivante:

1. Avant: Bien dégagé de tout objet.
2. Côtés/Dessus/Dos: Ne laissez rien aux endroits indiqués dans les figures ci-dessous.
3. Dessous: Posez l'appareil sur une surface plane et horizontale. Veillez à ce que sa ventilation correcte puisse se faire en le plaçant sur une table d'au moins dix centimètres de hauteur.





Gebruik het toestel niet in het directe zonlicht waar het aan hoge temperaturen boven 40°C wordt blootgesteld.

Das Gerät nicht direkter Sonneneinstrahlung und hohen Temperaturen (über 40°C) aussetzen.

Ne pas utiliser cet appareil en plein soleil où il pourrait être exposé à des températures élevées au-dessus de 40°C.

• **Wanneer het toestel niet normaal functioneert.**

* Trek de stekker van het netsnoer uit het stopcontact. Wacht even en steek de stekker weer in het stopcontact. Schakel de spanning in.

• **Bei Betriebsbeeinträchtigungen.**

* Das Netzkabel von der Netzsteckdose abziehen und alle Batterien entnehmen. Einige Zeit warten und hierauf die Batterien erneut einlegen sowie das Netzkabel wieder anschließen. Nun das Gerät erneut einschalten.

• **Quand un fonctionnement anormal se produit.**

* Débrancher le cordon d'alimentation secteur de la prise de courant et retirer toutes les piles. Puis remettre les piles au bout de quelques minutes, rebrancher le cordon d'alimentation secteur et mettre l'alimentation sur marche.

1. Vermijd installatie op de volgende plaatsen

- Waar het toestel onderhevig is aan trillingen.
- Op zeer vochtige plaatsen, zoals in de badkamer.
- In de buurt van magnetische velden, zoals bij een magneet of luidspreker.

2. Let op stof

Vergeet niet de CD-lade te sluiten zodat er geen stof op de lens komt.

3. Condens

In de volgende gevallen kan zich condens in het toestel vormen waardoor het toestel mogelijk niet juist functioneert.

- In een kamer waar een verwarmingselement wordt ingeschakeld.
- In een ruimte met veel rook of een hoge vochtigheidsgraad.
- Indien het toestel van een koude naar een warme omgeving wordt verplaatst.

Druk in deze gevallen de **⏻/I** schakelaar op **STANDBY** en wacht 1 of 2 uur alvorens het toestel te gebruiken.

4. Instellen van het volume

In verhouding tot analoge platen produceren CD's weinig ruis. Als de volumeregelaar van een versterker wordt ingesteld zoals bij analoge platen tijdens het beluisteren van de ruis wordt gedaan, kunnen de luidsprekers mogelijk worden beschadigd door een plotselinge versterking van het uitgangsvolume. Zet daarom de volumeregelaar alvorens de weergave te starten in de minimale stand. Stel het volume pas tijdens de CD-weergave op het gewenste niveau.

5. Veiligheidsmechanisme

Dit toestel beschikt over een interlock-mechanisme dat de laserstraal in- en uitschakelt. Wanneer de CD-lade wordt geopend, wordt de laserstraal automatisch uitgeschakeld.

6. Plaats geen cassettes, etc. in de buurt van de luidsprekers

Plaats geen cassettes of magnetische kaarten in de buurt van de luidsprekers, daar opgenomen data door de magneten in de luidsprekers mogelijk kunnen worden gewist.

7. Plaats het toestel niet te dicht bij een TV

Indien dit toestel in de buurt van een TV wordt gebruikt, kan het TV-beeld mogelijk worden gestoord. Zet dit toestel in zo'n geval iets verder van de TV vandaan. Indien dit niet helpt, dient tegelijk gebruik van deze twee toestellen te worden vermeden.

8. Reinigen van de ombouw

U kunt de ombouw van dit toestel met een zachte droge doek reinigen. Gebruik geen benzine of thinner daar deze middelen de afwerking kunnen beschadigen.

1. Die Aufstellung an folgenden Orten vermeiden

- Wo Vibrationen auftreten können.
- Wo hohe Luftfeuchtigkeit (z.B. Badezimmer) auftreten kann.
- Wo Magnetfelder (von Magneten, Lautsprechern etc.) auftreten können.

2. Staubeinwirkung vermeiden

Die CD-Klappe stets geschlossen halten, um ein Verstauben der Laser-Linse zu vermeiden.

3. Kondensation

In den folgenden Fällen kann es zu Kondensationsniederschlag in dem Gerät kommen, der den einwandfreien Betrieb des Geräts beeinträchtigen kann.

- Wenn ein Raum rasch aufgeheizt wird.
- Wenn in einem Raum hohe Luftfeuchtigkeit oder Rauch auftritt.
- Wenn das Gerät einem unmittelbaren Temperaturwechsel von kalt zu warm ausgesetzt.

Bei auftretender Kondensation das Gerät mit Taste **⏻/I** einschalten (**STANDBY**) und ca. 1 bis 2 Stunden bis zum Gebrauch warten.

4. Lautstärkeinstellung

Im Gegensatz zu Analog-Schallplatten weisen CDs wesentlich geringere Störgeräusche auf. Wenn die Lautstärke vor Beginn der Wiedergabe zu hoch eingestellt wird, können die Lautsprecher bei einem plötzlich einsetzenden Signal beschädigt werden. Daher vor Wiedergabestart die Lautstärke auf eine niedrigen Pegel einstellen und dann wie erforderlich anheben.

5. Sicherheitssperre

Dieses Gerät ist mit einer Sicherheitssperre ausgestattet, die den Laserstrahl bei Öffnen der CD-Klappe automatisch unterbricht.

6. Cassettenbänder etc. nicht in der Nähe der Lautsprecher aufbewahren

Da Lautsprecher Magneten enthalten, Magnetbänder oder Disketten nicht auf diesen aufbewahren, da es andernfalls zu Aufnahmelöschungen kommen kann.

7. Auf ausreichenden Abstand zwischen diesem Gerät und einem TV-Gerät achten

Bei zu geringem Abstand zwischen diesem Gerät und einem TV-Gerät kann es zu Bildstörungen kommen. Auf ausreichenden Abstand achten. Falls die Störungen nicht beseitigt werden können, das Gerät bei TV-Empfang nicht verwenden.

8. Reinigung des Gehäuses

Bei Verschmutzung das Gehäuse mit einem weichen trockenen Tuch reinigen. Niemals Benzin oder Farbverdünner verwenden, da hierdurch die Gehäuseoberfläche beschädigt werden kann.

1. Eviter l'installation dans les endroits suivants

- Où il pourrait être sujet aux vibrations.
- Dans des endroits trop humides, comme une salle de bains.
- Où il pourrait être magnétisé par un aimant ou un haut-parleur.

2. Faire attention à la poussière

Bien s'assurer de fermer le volet CD pour que la poussière ne s'accumule pas sur la lentille.

3. Condensation

Dans les cas suivants, la condensation peut se produire dans l'appareil, dans ce cas l'appareil peut ne pas fonctionner correctement.

- Dans une pièce où le chauffage vient juste d'être mis.
- Dans un endroit sujet à la fumée ou à l'humidité.
- Quand l'appareil est déplacé directement d'une pièce froide vers une pièce chaude.

Dans ces cas, mettre la touche **⏻/I** sur **STANDBY** et attendre 1 ou 2 heures avant de l'utiliser.

4. Réglage du volume

Un disque audionumérique produit un souffle très faible comparé à des sources analogiques. Si le niveau de volume est réglé pour ces sources, les haut-parleurs peuvent être endommagés par une augmentation soudaine du niveau de sortie. Par conséquent, baisser le volume avant le fonctionnement et le régler comme requis pendant la lecture.

5. Dispositif de sécurité

Cet appareil dispose d'un dispositif de verrouillage de sécurité qui établit ou coupe le rayon laser, pour que quand le volet CD est ouvert, le rayon laser s'arrête automatiquement.

6. Ne pas placer de cassette, etc. près des haut-parleurs

Comme il y a des aimants dans les haut-parleurs, ne pas placer de bande enregistrée ou de carte magnétique à proximité, un important matériel enregistré peut être effacé.

7. Garder cet appareil éloigné de votre téléviseur

Si cet appareil est utilisé près d'un téléviseur, l'image du téléviseur peut être distordue. Si cela arrive, éloigner cet appareil du téléviseur. Si ce n'est pas suffisant, éviter d'utiliser cet appareil quand le téléviseur est en marche.

8. Nettoyage du coffret

Si le coffret devient sale, l'essuyer avec un chiffon doux et sec. Ne pas utiliser de benzine ou de diluant qui pourrait abîmer la fini de la surface.

9. Luisteren met een hoofdtelefoon

- Luisteren met een hoog volume kan het gehoor mogelijk beschadigen.
- Voor de veiligheid dient u tijdens het besturen van een auto niet naar weergave van dit toestel te luisteren.

10. Let op het volgende

- Plaats het toestel niet op een hellend of schuin oppervlak.
- Stoot niet tegen het toestel.
- Schuif de antenne om veiligheidsredenen in zodat hij niet buigt of afbreekt tijdens transport.

9. Kopfhörerwiedergabe

- Eine zu hoch eingestellte Lautstärke kann zu Gehörschäden führen.
- Am Steuer eines Fahrzeuges keine Kopfhörer verwenden.

10. Achten Sie auf die folgenden Punkte

- Das Gerät nie auf einer geeigneten Unterlage aufstellen.
- Das Gerät niemals heftigen Erschütterungen aussetzen.
- Beim Transportieren die Antenne einziehen, so daß sich diese nicht verfangen und/oder beschädigt werden kann.

9. Lors de l'écoute avec un casque d'écoute

- Ne pas écouter à volume trop élevé car cela risque de provoquer des troubles de l'oreille.
- Pour des raisons de sécurité, ne pas conduire en écoutant cet appareil.

10. Faire attention aux choses suivantes

- Ne pas placer l'appareil sur un plan incliné.
- Ne pas faire subir des chocs à l'appareil.
- Pour des raisons de sécurité lors du transport, rentrer l'antenne pour qu'elle ne soit pas recourbée ou cassée.

Draaghendel

Dit toestel is uitgerust met een draaghendel aan beide kanten.

- Houd beslist beide hendels vast als u het toestel draagt. Als u het toestel slechts aan één hendel vasthoudt kan een gedeelte van het toestel over de grond slepen en beschadigen, gezien de lengte van het toestel (69 cm).
- Til het toestel niet op aan de buizen van de woofers, en stop er geen metalen objecten in.

Tragegriffe

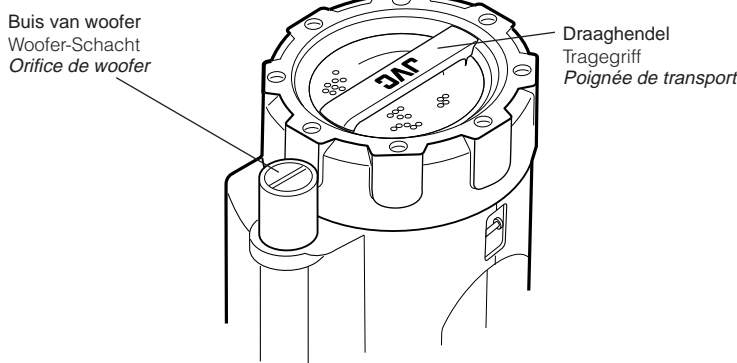
Dieses Gerät weist seitlich je einen Tragegriff auf.

- Das Gerät beim Transportieren stets an beiden Tragegriffen halten. Falls das Gerät nur an einem Tragegriff gehalten wird, kann es infolge seiner Länge (69 cm) am Boden schleifen und beschädigt werden.
- Das Gerät niemals an den Woofer-Schächten anheben und niemals metallische Gegenstände in diese einführen.

Poignée de transport

Cet appareil dispose d'une poignée de transport à chaque extrémité.

- Lorsque vous transportez l'appareil, assurez-vous bien de le porter par les deux poignées. Si vous portez l'appareil seulement par une poignée, à cause de la longueur de l'appareil (69 cm), l'autre extrémité peut cogner le sol et être par conséquent endommagée.
- Ne pas lever l'appareil par les orifices de woofer, et ne pas insérer d'objets métalliques dans ces orifices.



SCHOUDERBAND VASTMAKEN/ LOSMAKEN

● VASTMAKEN

Druk bij ① op het metalen hulpstuk en haak het om ②, als aangegeven in de benedenstaande illustratie.

● LOSMAKEN

Druk bij ① op het metalen hulpstuk en haak het los.

ANBRINGEN/ABNEHMEN DES TRAGEGURTS

● ANBRINGEN

Wie in der unteren Abbildung gezeigt, den Haken im Bereich ① nach innen drücken und den Haken dann bei ② einklinken.

● ABNEHMEN

Den Haken im Bereich ① nach innen drücken und ausklinken.

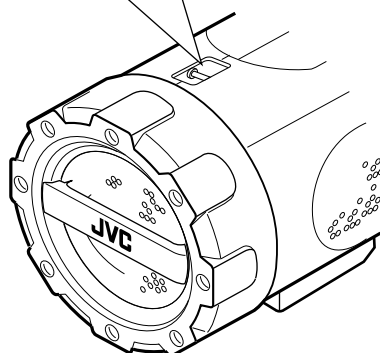
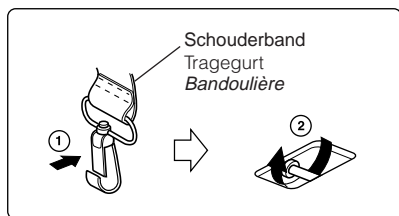
FIXATION/RETRAIT DE LA BANDOULIERE

● FIXATION

Appuyer sur la partie métallique ① et crocher ② comme montré dans l'illustration ci-dessous.

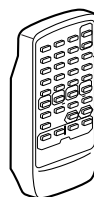
● RETRAIT

Appuyer sur la partie métallique ① et décrocher.



Schouderband / Tragegurt / Bandoulière

Houder van de afstandsbediening / Etui tasche / Etui de télécommande



Afstandsbediening / Fernbedieneinheit / Télécommande

- De afstandsbediening kan bewaard worden in de houder.
- Die Fernbedieneinheit kann in der Etui tasche aufbewahrt werden.
- La télécommande peut être rangée dans l'étui.

AANSLUITINGEN

- Schakel de spanning pas in nadat alle aansluitingen zijn gemaakt.

Aansluiten van externe audiotostellen

- Aansluiting op een draaitafel of MD-speler, etc.

ANSCHLÜSSE

- Die Spannungsversorgung erst nach Herstellung aller Anschlüsse einschalten.

Anschluß eines zusätzlichen Audio-Geräts

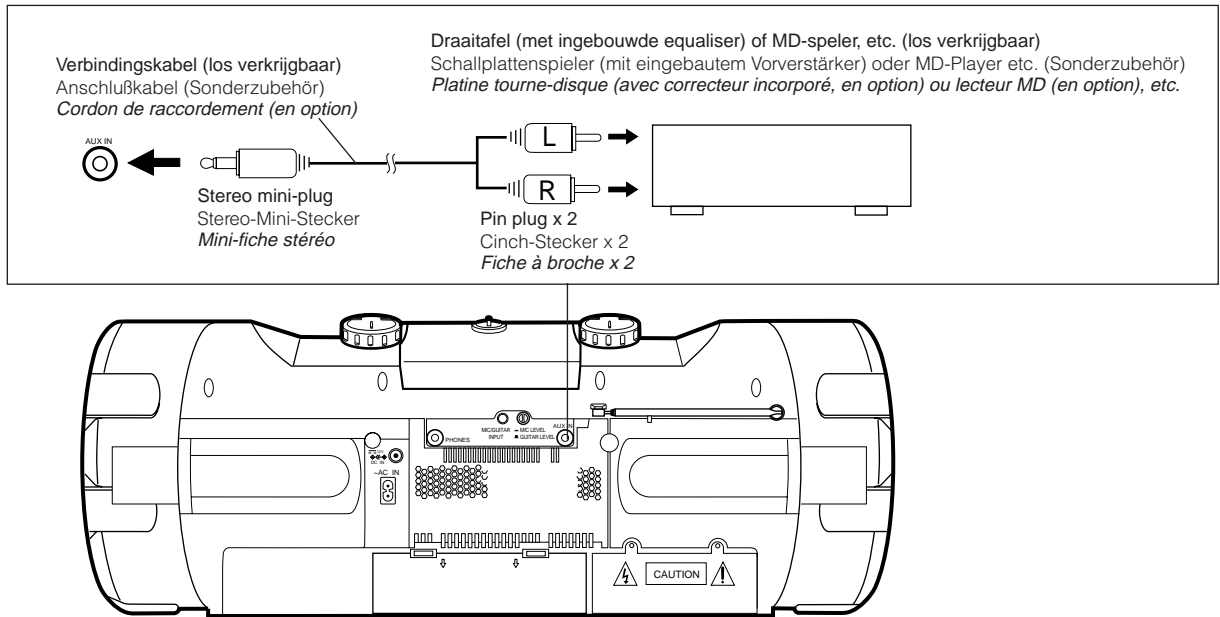
- Anschluß von einem Plattenspieler, MiniDisc-Player etc.

RACCORDEMENTS

- *Ne pas mettre l'appareil sous tension tant que tous les raccordements ne sont pas terminés.*

Raccordement d'appareils audio externes

- Raccordement avec une platine tourne-disque ou un lecteur MD, etc.



Opmerking:

- Installeer het toestel niet in de buurt van een tv, anders kan de kleur op het tv-beeld gaan vervormen. Wanneer zich dit voordoet dient u de tv bij het toestel weg te halen, dan de tv uit te zetten en hem na 15 tot 30 minuten weer aan te zetten. Het automatische demagnetiseringscircuit van de tv zal het beeld corrigeren.

Hinweis:

- Auf ausreichenden Abstand zwischen diesem Gerät und einem TV-Gerät achten. Andernfalls können Farbverfälschungen auf dem TV-Bildschirm auftreten. In diesem Fall das Gerät weiter entfernt vom TV-Gerät aufstellen, das TV-Gerät ausschalten und nach ca. 15 bis 30 Minuten erneut einschalten. Die Entmagnetisierungsschaltung des TV-Geräts korrigiert diese Bildstörung automatisch.

Remarque:

- *Ne pas installer l'appareil près d'un téléviseur, sinon la couleur de l'image TV deviendra distordue. Si ceci se produit, éloigner le téléviseur de l'appareil, puis couper le téléviseur et le remettre en marche au bout de 15 à 30 minutes. Le circuit de démagnétisation automatique du téléviseur corrigera l'image.*

SPANNINGSTOEVOER

A. Gebruik op netspanning

- Verbind het netsnoer pas nadat alle andere aansluitingen zijn gemaakt.

SPANNUNGSVERSORGUNG

A. Netzbetrieb

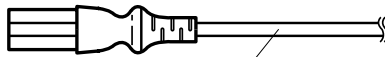
- Das Netzkabel erst nach Herstellung aller anderen Anschlüsse anschließen.

ALIMENTATION

A. Fonctionnement sur le secteur

- *Brancher le cordon d'alimentation CA une fois que tous les autres raccordements ont été effectués.*

~AC IN



Netsnoer
Netzkabel
Cordon d'alimentation

LET OP:

1. VOORKOM EEN ONJUISTE WERKING OF BESCHADIGING VAN HET TOESTEL EN GEBRUIK UITSLUITEND HET BIJ DIT TOESTEL GELEVERDE JVC NETSNOER.
2. TREK DE STEKKER UIT HET STOPCONTACT WANNEER U UW HUIS VOOR LANGERE TIJD VERLAAT OF HET TOESTEL VOOR LANGERE TIJD NIET GEBRUIKT WORDT.

ACHTUNG:

1. AUSSCHLIESSLICH DAS ZU DIESEM GERÄT MITGELIEFTE JVC NETZKABEL VERWENDEN. ANDERNFALLS KANN ES ZU FEHLFUNKTIONEN ODER SCHÄDEN KOMMEN.
2. BEI LÄNGERER ABWESENHEIT ODER LÄNGEREM NICHTGEBRAUCH DES GERÄTES DAS NETZKABEL ABZIEHEN.

PRECAUTIONS:

1. UTILISER SEULEMENT AVEC LE CORDON D'ALIMENTATION JVC FOURNI AVEC CET APPAREIL POUR EVITER UN MAUVAIS FONCTIONNEMENT OU D'ENDOMMAGER L'APPAREIL.
2. BIEN DEBRANCHER LE CORDON D'ALIMENTATION DE LA PRISE DE COURANT QUAND VOUS SORTEZ OU QUAND VOUS N'UTILISEZ PAS L'APPAREIL PENDANT UNE LONGUE PERIODE.

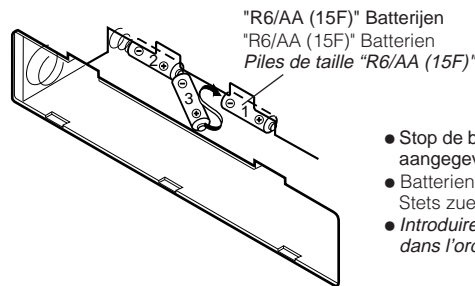
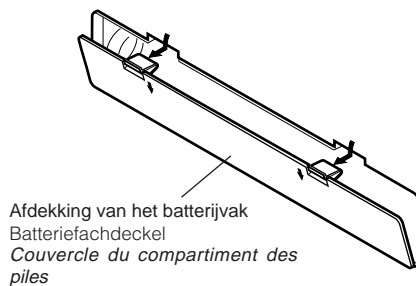
B. Batterijen voor ondersteuning van het geheugen

Plaats batterijen zodat het geheugen met de voorkeuzezenderinstellingen, kloktijd niet per ongeluk wordt gewist wanneer de spanning wordt onderbroken of de stekker van het netsnoer uit het stopcontact wordt getrokken.

● Plaatsen van batterijen

Plaats drie "R6/AA (15F)" formaat batterijen (los verkrijgbaar) in het batterijvak.

- Open de afdekking van het batterijvak door het naar u toe te trekken terwijl u op de met pijlen gemarkeerde gedeelten drukt.
- Die durch Pfeile gekennzeichneten Riegel drücken und den Batteriefachdeckel nach außen abnehmen.
- Ouvrir le compartiment des piles en tirant le couvercle vers vous tout en appuyant sur les endroits marqués de flèches.



- Stop de batterijen er met de ⊖ kant eerst in, in de aangegeven volgorde
- Batterien in der gezeigten Reihenfolge einlegen. Stets zuerst das Minuspolende ⊖ einsetzen.
- Introduire les piles avec l'extrémité ⊖ en premier dans l'ordre indiqué.

- Verwijder eerst batterij nummer 3 indien u de batterijen uit het vak wilt halen.
- Beim Entnehmen zuerst die Batterie Nr. 3 herausnehmen.
- En retirant les piles, retirer d'abord la pile numéro 3.

Opmerkingen:

- De drie "R6/AA (15F)" formaat batterijen leveren spanning voor het geheugen-ondersteuningssysteem zodat de inhoud van het geheugen niet wordt gewist wanneer de spanning bijvoorbeeld uitvalt, of de stekker wordt ontkoppeld. Er wordt geen batterijspanning verbruikt wanneer de stekker in een stopcontact is gestoken. (Om batterijspanning te besparen, wordt de tijd niet op het display getoond wanneer het geheugen-ondersteuningssysteem is geactiveerd.)
- Indien de stekker niet is aangesloten of er geen "R20/D (13F)" formaat batterijen zijn geplaatst, moeten de batterijen ongeveer iedere 12 maanden door nieuwe worden vervangen. (Sluit het netsnoer aan wanneer u de batterijen vervangt zodat het geheugen ondersteund blijft.)

Hinweise:

- Diese drei Batterien (R6/AA (15F)) verhindern bei Stromausfall bzw. Abziehen des Netzkables die Löschung von Speicherdaten. Bei Netzbetrieb wird kein Strom von diesen Batterien verbraucht. (Bei ausgelöster Gangreserve erlischt die Zeitanzeige, um Batteriestrom zusparen.)
- Wenn das Gerät nicht mit Spannung versorgt wird (kein Anschluß; keine eingelegten Batterien (R20/D (13F))), müssen die Gangreserve-Batterien ca. alle 12 Monate ausgewechselt werden. (Vor dem Gangreserve-Batteriewechsel des Netzkabel anschließen, damit die Gangreserve-Spannungsversorgung überbrückt wird.)

Remarques:

- Les trois piles de taille "R6/AA (15F)" fournissent l'alimentation au système de soutien mémoire qui évite de perdre le contenu de la mémoire quand il y a une panne de courant, ou si le cordon d'alimentation secteur est débranché. L'énergie des piles n'est pas consommée quand le cordon d'alimentation secteur est branché sur une prise secteur. (Lorsque la fonction de soutien mémoire est activée, l'heure n'est pas affichée pour réduire la consommation d'énergie.)
- Si le cordon d'alimentation secteur n'est pas branché et si des piles de taille "R20/D(13F)" ne sont pas en place, les piles doivent être remplacées par des nouvelles environ tous les 6 mois. (Brancher le cordon d'alimentation secteur lors du changement des piles pour le soutien de la mémoire.)

C. Gebruik met batterijen

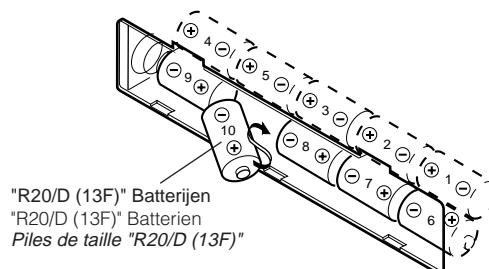
● Plaatsen van batterijen

1. Open de afdekking van het vak door het naar u toe te trekken terwijl u op de met pijlen gemarkeerde gedeelten drukt.
2. Plaats tien "R20/D (13F)" formaat batterijen in het vak zoals afgebeeld.
 - Let op dat de batterijen met de ⊕ en ⊖ polen in de juiste richting worden geplaatst.
3. Plaats de afdekking weer terug.

C. Batteriebetrieb

● Einlegen der Batterien

1. Zum Abnehmen den Batteriefachdeckel in den durch Pfeile markierten Bereichen andrücken und abziehen.
2. Wie in der Abbildung gezeigt, 10 Batterien "R20/D (13F)" einlegen.
 - Auf die korrekte Polarität (⊕/⊖) achten.
3. Den Batteriefachdeckel wieder anbringen.



C. Fonctionnement sur piles

● Mise en place des piles

1. Ouvrir le couvercle du compartiment des piles en le tirant vers vous tout en appuyant sur les sections marquées par les flèches.
2. Introduire dix piles de taille "R20/D(13F)" comme montré sur le schéma.
 - Bien faire attention d'introduire les piles avec les pôles ⊕ et ⊖ positionnés correctement.
3. Remettre le couvercle.

Vervangen van de batterijen

Wanneer de batterijen bijna leeg zijn kunnen zich de volgende symptomen voordoen. Vervang de batterijen in dit geval door nieuwe. (Gebruik niet tegelijkertijd nieuwe en oude batterijen.)

Voor het hoofdtoestel

Er doet zich foutieve opname voor tijdens het afspelen van een CD (of het geluid wordt met tussenpozen vervormd tijdens het afspelen van een cassette). Wanneer deze symptomen zich voordoen verschijnt "DC OFF" in het displayvenster en zal de netspanning na 1 minuut worden uitgeschakeld.

Voor geheugen back-up

Wanneer het wisselstroom netsnoer niet is aangesloten wordt het bewaarde geheugen (timer/klok instelling/vooraf ingestelde voorkeuzenders) gewist.

Het is aan te raden om het wisselstroom netsnoer te gebruiken wanneer u belangrijk materiaal opneemt of naar een CD luistert.

● Optimaal gebruik van batterijen

De batterijen raken eerder uitgeput indien het toestel continu wordt gebruikt.

De batterijen raken tevens sneller uitgeput bij gebruik van het toestel in een koude ruimte.

● Voor toevoer van netspanning

Het gebruik van netspanning is aan te raden wanneer het toestel continu wordt gebruikt of wanneer het langdurig wordt gebruikt.

LET OP:

- WANNEER U HET TOESTEL VOOR LANGERE TIJD NIET GEBRUIKT (MEER DAN TWEE WEKEN) OF WANNEER U ALTIJD NETSPANNING GEBRUIKT, MOET U DE BATTERIJEN VERWIJDEREN ZODAT EEN ONJUIST FUNCTIONEREN OF BESCHADIGING VAN HET TOESTEL WORDT VOORKOMEN.
- WANNEER HET BIJ DIT TOESTEL GELEVERDE JVC NETSNOER IS AANGESLOTEN, WORDT AUTOMATISCH VAN BATTERIJSPANNING NAAR NETSPANNING GESCHAKELD ALS ER BATTERIJEN IN HET TOESTEL ZIJN GEPLAATST. U MOET ECHTER TOCH DE BATTERIJEN VERWIJDEREN BIJ GEBRUIK VAN NETSPANNING.

VOORZORGEN AANGAANDE BATTERIJEN

Batterijen kunnen gaan lekken of zelfs exploderen indien deze verkeerd worden gebruikt. Let derhalve op de volgende punten:

- Controleer dat de positieve ⊕ en negatieve ⊖ polen van de batterijen in de juiste richting, zoals in de afbeelding aangegeven, zijn geplaatst.
- Plaats geen oude en nieuwe batterijen en gebruik tevens tegelijkertijd geen batterijen van verschillend type.
- Probeer niet-oplaadbare batterijen niet op te laden.
- Verwijder de batterijen indien het toestel voor langere tijd niet wordt gebruikt. Indien er batterijvloeistof op uw huid komt, moet u het direct met water weg wassen. Reinig het toestel indien batterijen op of in het toestel hebben gelekt.

Batteriewechsel

Bei nahezu entladenen Batterien können die folgenden Störungen auftreten. In diesem Fall neue Batterien einlegen. (Niemals gleichzeitig gebrauchte und neue Batterien verwenden!)

Am Gerät

Fehlabtastungen bei CD-Wiedergabe (oder starke Bandlaufschwankungen bei Cassettenwiedergabe). In diesem Fall erscheint die Displayfeld-Anzeige "DC OFF" und das Gerät wird nach ca. 1 Minute automatisch ausgeschaltet.

Wechsel der Gangreservebatterien

Bei abgezogenem Netzkabel werden die Uhr-/Timer-/Senderspeicherdaten gelöscht.

Bei der CD-Wiedergabe oder der Herstellung von wichtigen Aufnahmen wird der Netzbetrieb empfohlen.

● Besserer Batteriegebrauch

Bei Dauerbetrieb des Geräts wird die Batterieleistung schneller verbraucht als bei nicht kontinuierlichem Gebrauch.

Benutzung des Geräts im Kalten verbraucht mehr Batterieleistung als Benutzung im Warmen.

● Wahl der Spannungsquelle

Bei längerem unterbrechungsfreien Gebrauch des Geräts wird der Netzbetrieb empfohlen.

ACHTUNG:

- BEI LÄNGEREM NICHTGEBRAUCH DES GERÄTS (MEHR ALS ZWEI WOCHEN) ODER BEI AUSSCHLISSLICHEM NETZBETRIEB DIE BATTERIEN ENTNEHMEN, UM FEHLFUNKTIONEN ODER SCHÄDEN AM GERÄT ZU VERMEIDEN.
- BEI NETZANSCHLUSS MIT DEM ZU DIESEM GERÄT MITGELIEFERTEN JVC NETZKABEL SCHALTET DAS GERÄT AUTOMATISCH AUF NETZBETRIEB, AUCH WENN IM GERÄT BATTERIEN EINGELEGT SIND. BEI AUSSCHLISSLICHEM NETZBETRIEB SOLLTEN DIE BATTERIEN ENTNOMMEN WERDEN.

VORSICHTSMASSREGELN FÜR DEN BATTERIEGEBRAUCH

Bei unsachgemäßer Batterie-Handhabung können Batterien auslaufen oder aufplatzen. Auf die folgenden Punkte achten:

- Die Batterien wie im Diagramm gezeigt polrichtig (Pluspol ⊕, Minuspol ⊖) einlegen.
 - Niemals gleichzeitig gebrauchte und neue Batterien oder Batterien unterschiedlicher Ausführung verwenden.
 - Niemals versuchen, herkömmliche Batterien wieder aufzuladen!
 - Bei längerem Nichtgebrauch des Geräts die Batterien entnehmen.
- Auf der Haut befindliche Batterieflüssigkeit sofort mit Wasser abwaschen. Im Gerät ausgelaufene Batterieflüssigkeit sofort sorgfältig entfernen.

Remplacement des piles

Lorsque les piles sont pratiquement usées, les symptômes suivants peuvent apparaître. Dans ce cas, remplacer les piles par des piles neuves. (Ne pas utiliser ensemble des piles neuves et des piles usagées.)

Pour l'appareil principal

Un mauvais alignement se produit pendant la lecture CD et le son est distordu par moments pendant la lecture de la cassette. Lorsque ces symptômes se produisent, "DC OFF" apparaît dans la fenêtre d'affichage et l'alimentation est coupée au bout d'une minute.

Pour le soutien mémoire

Si le cordon d'alimentation secteur est débranché, le contenu de la mémoire (réglage de la minuterie/réglage de l'horloge/stations pré-réglées) est effacé.

Il est recommandé d'utiliser le cordon d'alimentation secteur pour faire un enregistrement important ou écouter un CD.

● Pour une meilleure utilisation des piles

Si l'appareil est utilisé en continu sans arrêt, les piles s'useront plus rapidement que si l'appareil est utilisé en arrêtant de temps en temps.

Si l'appareil est utilisé dans un endroit froid, les piles s'useront plus rapidement que si l'appareil est utilisé dans un endroit chaud.

● Pour l'alimentation

L'utilisation du secteur CA est recommandée quand le fonctionnement continu de l'appareil est nécessaire pendant une longue durée.

PRECAUTIONS:

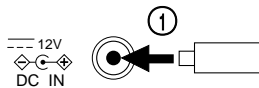
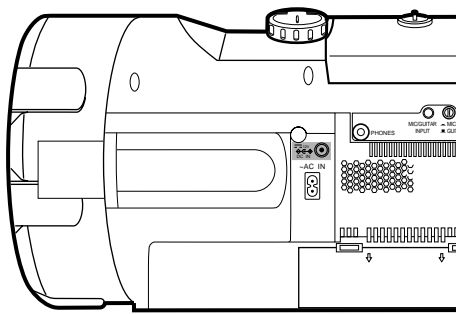
- SI L'APPAREIL N'EST PAS UTILISÉ PENDANT UNE LONGUE PÉRIODE (PLUS DE DEUX SEMAINES) OU S'IL EST TOUJOURS UTILISÉ SUR LE SECTEUR, RETIRER LES PILES POUR ÉVITER UN MAUVAIS FONCTIONNEMENT OU DES DOMMAGES À L'APPAREIL.
- LORSQUE LE CORDON D'ALIMENTATION JVC FOURNI AVEC CET APPAREIL EST BRANCHE, L'ALIMENTATION EST AUTOMATIQUÉMENT COMMUTÉE DES PILES SUR LE SECTEUR CA MEME QUAND LES PILES SONT EN PLACE. PAR CONSÉQUENT, RETIRER LES PILES EN UTILISANT LE CORDON D'ALIMENTATION.

PRECAUTIONS EN UTILISANT DES PILES

Si les piles ne sont pas utilisées correctement, il peut y avoir une fuite de produits chimiques des piles ou elles peuvent exploser. Les précautions suivantes doivent être prises:

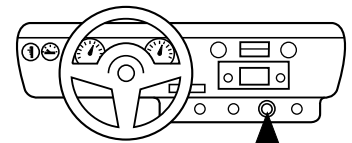
- Vérifier que les bornes positive ⊕ ou négative ⊖ des piles sont positionnées correctement et les introduire comme montré sur le schéma.
- Ne pas mélanger ensemble des piles neuves et des piles usées, ni mélanger différents types de piles.
- Ne pas essayer de recharger des piles non rechargeables.
- Retirer les piles lorsque l'appareil n'est pas utilisé pendant une longue période. Si des produits chimiques des piles viennent en contact avec votre peau, les enlever immédiatement avec de l'eau. Si des produits chimiques coulent dans l'appareil, nettoyer complètement l'appareil.

D. Gebruik met de auto-accu (12 V gelijkstroom)



D. Spannungsversorgung von der Autobatterie (12 V Gleichstrom)

D. Fonctionnement sur une batterie automobile (CC 12 V)



Naar sigarette-aanstekerbus van de auto (12 V)
An Auto-Zigarettenanzünder (12 V)
Vers la prise allume-cigare de la voiture (12 V)

Los verkrijgbare exclusieve auto-adapter (JVC model CA-R120E)
Auto-Bordnetzadapter (Sonderzubehör) (JVC CA-R120E)
Adaptateur automobile exclusif optionnel (modèle JVC CA-R120E)

- Sluit eerst de auto-adapter met de DC IN 12 V aansluiting aan, en niet met de sigarette-aanstekerbus daar dit mogelijk kortsluiting en een doorgebrande zekering veroorzaakt. Let op de stekkers niet kort te sluiten.

- Den Auto-Bordnetzadapter zuerst an der DC IN 12 V-Buchse, dann am Zigarettenanzünder anschließen. Andernfalls kann bei Steckerkurzschluß die Sicherung durchbrennen. Darauf achten, daß kein Steckerkurzschluß auftritt.

- *Premièrement, raccorder l'adaptateur automobile à la prise DC IN 12 V, pas à la prise de l'allume-cigare, car faire un court-circuit d'une prise sur la voiture pourrait faire griller le fusible. De plus, bien faire attention de ne pas faire de court-circuit entre les fiches.*

WAARSCHUWINGEN BIJ GEBRUIK VAN DIT TOESTEL IN EEN AUTO

- Wanneer u een auto-accu gebruikt, gebruik dan beslist de aangegeven auto-adapter (JVC model CA-R120E) zodat problemen of schade door verschillende polariteit worden voorkomen.
- Stop om veiligheidsredenen de auto voordat u gaat handelen.
- Start beslist de motor wanneer u de auto-adapter gebruikt, anders loopt de auto-accu leeg.
- Breng het toestel in evenwicht in een doos, of iets dergelijks, tijdens transport.
- Dit toestel is niet waterdicht of stofdicht. Laat het toestel niet langdurig in een auto staan om storingen te voorkomen.
- Haal het netsnoer uit de AC IN-aansluiting wanneer u het toestel met een auto-adapter gebruikt.

VORSICHTSMASSREGELN BEIM GEBRAUCH DIESES GERÄTS IN EINEM FAHRZEUG

- Bei Auto-Bordnetz-Spannungsversorgung ausschließlich den vorgeschriebenen Auto-Bordnetzadapter (JVC CA-R120E) verwenden. Andernfalls können Fehlfunktionen und Schäden infolge einer ungeeigneten Steckerpolarität auftreten.
- Aus Sicherheitsgründen das Fahrzeug anhalten, bevor am Gerät Einstellungen und Bedienschritte vorgenommen werden.
- Bei Verwendung des Auto-Bordnetzadapters muß der Motor eingeschaltet sein. Andernfalls kann sich die Autobatterie entladen.
- Beim Transportieren das Gerät in einem Behälter (Kiste etc.) stabilisieren.
- Dieses Gerät ist weder wasser- noch staubdicht. Das Gerät daher nicht für längere Zeit im Fahrzeuginnenraum aufbewahren, um Fehlfunktionen vorzubeugen.
- Bei Betrieb in Verbindung mit einem Auto-Bordnetzadapter das Netzadapterkabel von Buchse AC IN abziehen.

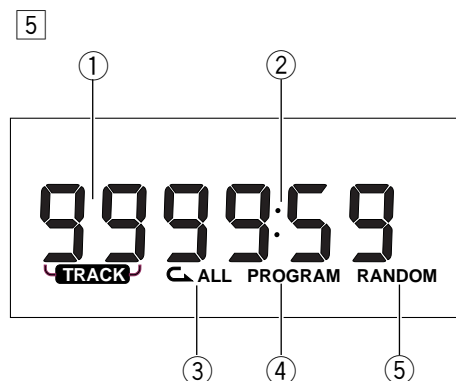
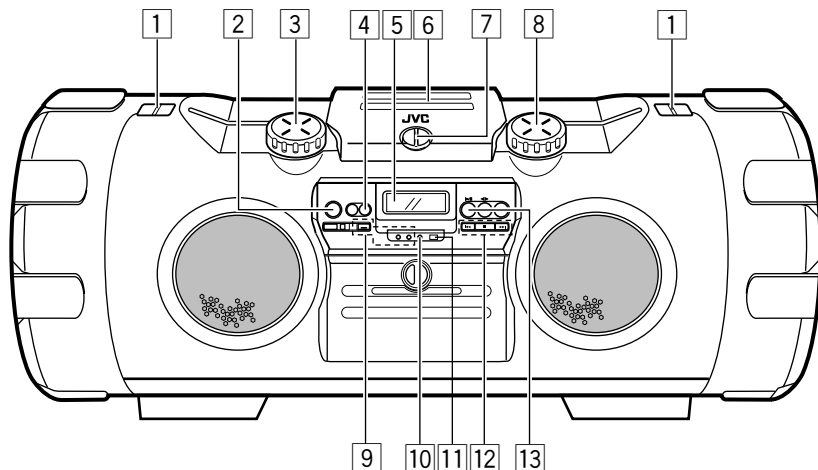
PRÉCAUTIONS POUR UTILISER CET APPAREIL DANS UNE VOITURE

- *En utilisant une batterie automobile, bien utiliser l'adaptateur automobile spécifié (modèle JVC CA-R120E) pour éviter tout problème ou endommagement résultant d'une polarité différente.*
- *Pour des raisons de sécurité, arrêter la voiture avant d'effectuer des opérations.*
- *Bien faire tourner le moteur quand vous utilisez l'adaptateur automobile, sinon la batterie de la voiture sera déchargée.*
- *Pendant le transport, stabiliser l'appareil dans une boîte, etc.*
- *Cet appareil n'est pas imperméable ni protégé contre la poussière. Pour éviter des mauvais fonctionnements, ne pas laisser l'appareil dans une voiture pendant de longues périodes.*
- *Débrancher le cordon d'alimentation de la prise AC IN en utilisant l'appareil avec un adaptateur automobile.*

CD-speler/Algemeen gedeelte

CD-Player/Verstärkerteil

Section lecteur CD/générale



- 1 Haak voor schouderband
- 2 **⏻/⏻** toets
- 3 SUPER WOOFER VOLUME regelaar
- 4 SOUND toets
- 5 Displayvenster
 - ① Functie/Fragmentnummerdisplay
 - ② Weergavetijd
 - ③ Herhaalde weergave-indicator (⏮ ALL)
 - ④ Programmeerfunctie-indicator (PROGRAM)
 - ⑤ Willekeurige weergave-indicator (RANDOM)
- Zie pagina 32 voor het instellen van de klok.
- 6 CD-lade
- 7 LOCK/RELEASE toets
LOCK: Om de CD-lade te sluiten.
RELEASE: Om de CD-lade te openen.
- 8 VOLUME regelaar
- 9 ACTIVE CLEAR SOUND toets en ACS indicators
- 10 STANDBY spanningsindicator
- 11 Gedeelte voor afstandbedieningssensor
Hier worden de signalen van de afstandsbediening ontvangen.
- 12 MULTI CONTROL toetsen
(Wanneer de CD functie is ingesteld)
 - ◀◀/▶▶: Druk hierop om naar het begin van een ander fragment te verspringen.
Druk voor versnelde weergave in voor- en achterwaartse richting tijdens het zoeken.
 - : Druk hierop om te stoppen.
Druk hierop om geprogrammeerde fragmenten te annuleren.
- 13 CD ▶/|| toets
Druk hierop om de CD-functie te kiezen.
Druk hierop voor het afspelen of pauzeren.
Druk hierop om de spanning in te schakelen.

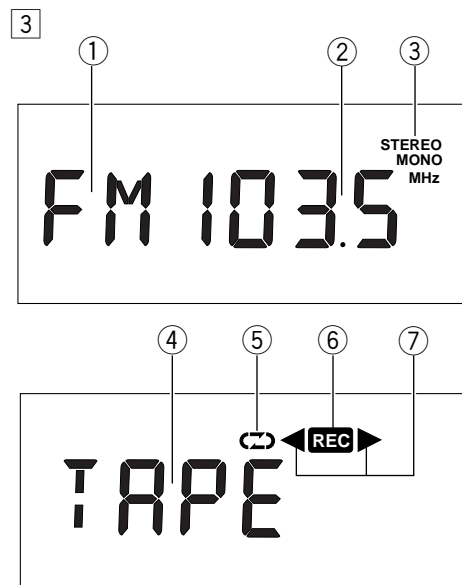
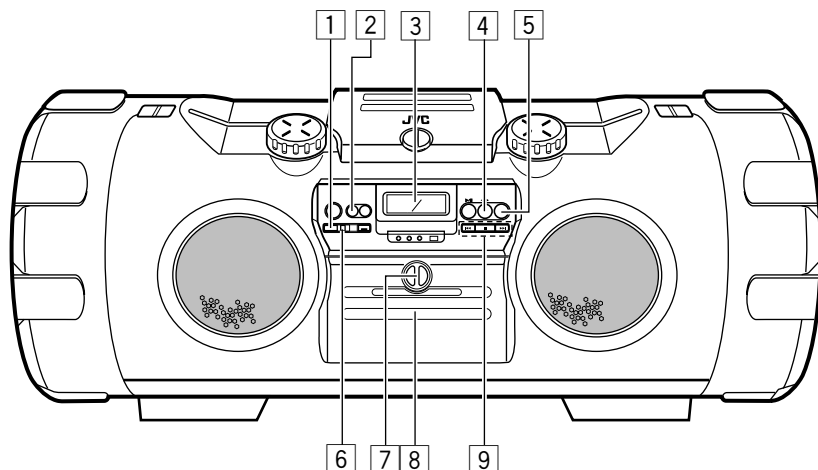
- 1 Tragegürtöse
- 2 Betriebsschalter (⏻/⏻)
- 3 Superwoofer-Pegelregler (SUPER WOOFER VOLUME)
- 4 Klangregler (SOUND)
- 5 Displayfeld mit Anzeigen für
 - ① Signalquelle/Titelnummer
 - ② Wiedergabezeit
 - ③ Wiedergabewiederholung (⏮ ALL)
 - ④ Programmierte Wiedergabe (PROGRAM)
 - ⑤ Zufallswiedergabe (RANDOM)
- Angaben zur Uhreinstellanzeige siehe Seite 32
- 6 CD-Fachklappe
- 7 Riegel (LOCK/RELEASE)
LOCK: Die CD-Fachklappe ist verriegelt.
RELEASE: Die CD-Fachklappe kann geöffnet werden.
- 8 Lautstärkereglter (VOLUME)
- 9 ACS-Taste mit Anzeigen (ACTIVE CLEAR SOUND)
- 10 Bereitschaftsanzeige (STANDBY)
- 11 Fernbediensignal-Empfangssensor
- 12 Mehrfachfunktionstasten (MULTI CONTROL)
(Für Signalquelle CD)
 - ◀◀/▶▶: Zur Titelanwahl bei Titelsprung betätigen.
Zum beschleunigten Abspielen im Suchlauf betätigen.
 - : Zum Wiedergabestopp betätigen.
Zur Löschung der programmierten Wiedergabe betätigen.
- 13 CD-Taste (CD ▶/||)
Zur Umschaltung auf die Signalquelle CD betätigen.
Zur CD-Wiedergabe/Wiedergabepause betätigen.
Zur Geräteeinschaltung betätigen.

- 1 Crochet pour la bandoulière
- 2 Touche d'alimentation (⏻/⏻)
- 3 Bouton de commande SUPER WOOFER VOLUME
- 4 Touche de son (SOUND)
- 5 Fenêtre d'affichage
 - ① Affichage de fonction/numéro de piste
 - ② Affichage de la durée de lecture
 - ③ Indicateur de lecture répétée (⏮ ALL)
 - ④ Indicateur de mode programmé (PROGRAM)
 - ⑤ Indicateur de lecture aléatoire (RANDOM)
- Voir page 32 pour l'affichage du réglage de l'horloge.
- 6 Volet CD
- 7 Bouton LOCK/RELEASE
LOCK: Pour bloquer le volet CD.
RELEASE: Pour ouvrir le volet CD.
- 8 Bouton de commande VOLUME
- 9 Touche ACTIVE CLEAR SOUND et indicateurs ACS
- 10 Indicateur d'attente d'alimentation (STANDBY)
- 11 Section de télécommande
Les signaux de télécommande sont reçus ici.
- 12 Touches MULTI CONTROL
(Lorsque le mode est réglé sur CD)
 - ◀◀/▶▶: Appuyer pour localiser le début d'une piste pendant le saut de lecture.
Appuyer pour l'avance rapide/le rebobinage pendant la recherche.
 - : Appuyer pour arrêter.
Appuyer pour annuler la lecture programmée.
- 13 Touche CD ▶/||
Appuyer pour sélectionner le mode CD.
Appuyer pour la lecture/pause.
Appuyer pour mettre l'alimentation en marche.

Tuner/Deck-gedeelte

Tuner-/Cassettenteil

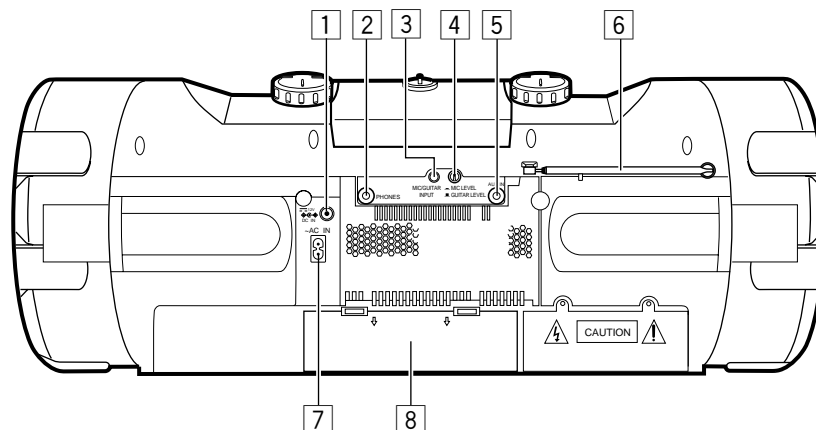
Section syntoniseur/platine



- 1 PRESET TUNING/BEAT CUT toets
- 2 AUX toets
- 3 Displayvenster
 - 1 Golfband
 - 2 Radiofrequentie
 - 3 Functiedisplay tijdens FM-uitzending (STEREO/MONO)
 - 4 Cassette (TAPE) display
 - 5 Bandomkeerfunctie-indicator (↔/↔/↔)
 - 6 Opname-indicator (REC)
 - 7 Indicators voor de transportrichting van cassette (◀▶)
- 4 TAPE ◀▶ toets
Druk hierop om de cassetdefunctie te kiezen. Druk hierop om de transportrichting van de cassette te selecteren. Druk hierop om de spanning in te schakelen.
- 5 TUNER BAND/FM functietoets
Druk hierop om de tunerfunctie te kiezen. Druk hierop om de golfband te kiezen. Druk hierop om de spanning in te schakelen.
- 6 ONE TOUCH REC toets
- 7 LOCK/RELEASE toets
LOCK: Om de cassettehouder te sluiten.
RELEASE: Om de cassettehouder te openen.
- 8 Cassettehouder
- 9 MULTI CONTROL toets
(Wanneer de TAPE functie is ingesteld)
 - ◀◀ REW: Druk hierop om de cassette terug te spoelen.
 - STOP: Druk hierop om de cassette te stoppen.
 - ▶▶ FF: Druk hierop om de cassette versneld vooruit te spoelen.
 (Wanneer de TUNER functie is ingesteld)
 - ◀◀▶▶: Automatische afstemming/Handmatige afstemming

- 1 Senderspeicher-/Schwebungsunterdrückungstaste (PRESET TUNING/BEAT CUT)
- 2 AUX-Taste
- 3 Displayfeld mit Anzeigen für
 - 1 Empfangsbereich
 - 2 Radiofrequenz
 - 3 UKW-Stereo/Mono-Empfang (STEREO/MONO)
 - 4 Cassettenbetrieb (TAPE)
 - 5 Umkehrmodus (↔/↔/↔)
 - 6 Aufnahmebetrieb (REC)
 - 7 Bandaufrichtung (◀▶)
- 4 Cassettenbetriebstaste (TAPE ◀▶)
Zur Umschaltung auf Cassettenbetrieb betätigen. Zur Wahl der Bandaufrichtung betätigen. Zur Geräteinschaltung betätigen.
- 5 Tuner/Empfangsbereichstaste (TUNER BAND/FM)
Zur Umschaltung auf Tunerempfang betätigen. Zur Wahl des Empfangsbereichs betätigen. Zur Geräteinschaltung betätigen.
- 6 Eintastenaufnahmetaste (ONE TOUCH REC)
- 7 Riegel (LOCK/RELEASE)
LOCK: Der Cassettenhalter ist verriegelt.
RELEASE: Der Cassettenhalter kann geöffnet werden.
- 8 Cassettenhalter
- 9 Mehrfachfunktionstaste (MULTI CONTROL) (Bei Cassettenbetrieb (TAPE))
 - ◀◀ REW: Zum Bandrückspulen betätigen.
 - STOP: Zum Bandstopp betätigen.
 - ▶▶ FF: Zum Bandvorspulen betätigen.
 (Bei Tunerbetrieb (TUNER))
 - ◀◀▶▶: Zur automatischen/manuellen Abstimmung betätigen.

- 1 Touche PRESET TUNING/BEAT CUT
- 2 Touche AUX
- 3 Fenêtre d'affichage
 - 1 Affichage de la gamme
 - 2 Affichage de la fréquence radio
 - 3 Affichage du mode pendant une émission FM (STEREO/MONO)
 - 4 Affichage de la bande (TAPE)
 - 5 Indicateur de mode d'inversion (↔/↔/↔)
 - 6 Indicateur d'enregistrement (REC)
 - 7 Indicateurs de sens de défilement de la bande (◀▶)
- 4 Touche TAPE ◀▶
Appuyer pour sélectionner le mode cassette. Appuyer pour sélectionner le sens de défilement de la bande. Appuyer pour mettre l'alimentation en marche.
- 5 Touche de mode TUNER BAND/FM
Appuyer pour sélectionner le mode syntoniseur. Appuyer pour sélectionner la gamme. Appuyer pour mettre l'alimentation en marche.
- 6 Touche ONE TOUCH REC
- 7 Bouton LOCK/RELEASE
LOCK: Pour bloquer le porte cassette. RELEASE: Pour ouvrir le porte cassette.
- 8 Porte cassette
- 9 Touche MULTI CONTROL
(Lorsque le mode est réglé sur TAPE)
 - ◀◀ REW: Appuyer pour rebobiner la bande.
 - STOP: Appuyer pour arrêter la bande.
 - ▶▶ FF: Appuyer pour l'avance rapide de la bande
 (Lorsque le mode est réglé sur TUNER)
 - ◀◀▶▶: Syntonisation automatique/syntonisation manuelle.



- 1 12 V gelijkstroomaansluiting (DC IN (⚡))
- 2 Hoofdtelefoonaansluiting (PHONES) (3,5 mm diameter stereo ministecker)
Verbind een hoofdtelefoon (impedantie 16 Ω t/m 1 kΩ) met deze aansluiting.
De luidsprekers worden automatisch uitgeschakeld wanneer u een hoofdtelefoon aansluit.
- 3 MIC/GUITAR ingangsaansluiting (6,3 mm diameter stecker)
- 4 MIC LEVEL (▲)/GUITAR LEVEL (■) ingangsniveau regelaar
- 5 AUX IN (AUX ingang) aansluiting
- 6 Uittrekbare antenne
- 7 AC IN (netingang) aansluiting
- 8 Afdekking batterijvak

- 1 Gleichspannungseingang (DC IN 12 V (⚡))
- 2 Kopfhörerbuchse (PHONES) (3,5-mm-Stereo-Minstecker)
Hier einen Kopfhörer (16 Ω bis 1 kΩ) anschließen.
Bei belegter Kopfhörerbuchse sind die Lautsprecher automatisch ausgeschaltet.
- 3 Mikrofon-/Gitarren-Eingangsbuchse (MIC/GUITAR INPUT) (6,3 mm Stiftstecker)
- 4 Mikrofon-/Gitarren-Pegelschalter (MIC LEVEL (▲)/GUITAR LEVEL (■))
- 5 AUX-Eingang (AUX IN)
- 6 Teleskopantenne
- 7 Netzeingang (AC IN)
- 8 Batteriefachdeckel

- 1 Prise d'entrée CC 12 V (DC IN) (⚡)
- 2 Prise de casque d'écoute (PHONES) (mini fiche stéréo de 3,5 mm de diamètre)
Brancher un casque d'écoute (impédance de 16 Ω à 1 kΩ) à cette prise.
Le son des haut-parleurs est coupé automatiquement lorsqu'un casque est raccordé.
- 3 Prise d'entrée microphone/guitare (MIC/GUITAR INPUT) (fiche de 6,3 mm de diamètre)
- 4 Bouton de commande de niveau microphone/guitare (MIC LEVEL (▲)/GUITAR LEVEL (■))
- 5 Prise d'entrée auxiliaire (AUX IN)
- 6 Antenne télescopique
- 7 Prise d'entrée CA (AC IN)
- 8 Couverture du compartiment des piles

AFSTANDBEDIENING

FERNBEDIENUNGSEINHEIT

BOITIER DE TELECOMMANDE

Alvorens gebruik

● Plaatsen van batterijen in de afstandsbediening

1. Verwijder de afdekking van het batterijvak aan de achterkant van de afstandsbediening.
2. Plaats twee "R6/AA (15F)" formaat batterijen.
 - Plaats de batterijen met de ⊕ en ⊖ polen overeenkomstig met de in het batterijvak aangegeven richting.
3. Plaats de afdekking weer terug.

Vorbereitende Schritte vor Ingebrauchnahme

● Einlegen der Batterien

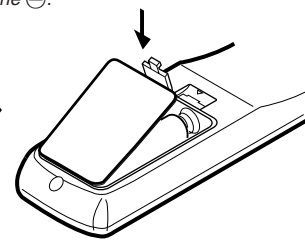
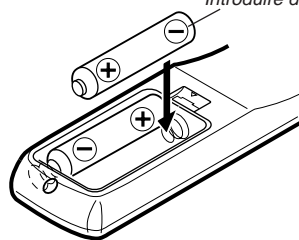
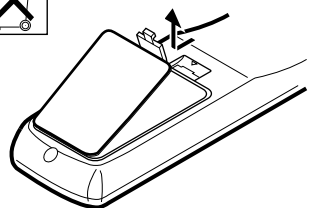
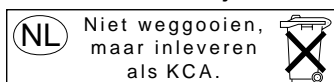
1. Den Batteriefachdeckel von der Unterseite der Fernbedienung abnehmen.
2. Zwei Batterien vom Typ "R6/AA (15F)" einlegen.
 - Die Batterien unter Beachtung der Polarität ⊕ ⊖ einlegen.
3. Den Batteriefachdeckel wieder anbringen.

Préparatifs avant utilisation

● Mise en place des piles dans le boîtier de télécommande

1. Retirer le couvercle des piles du dos du boîtier.
2. Introduire deux piles de taille "R6/AA (15F)".
 - Introduire les piles en respectant les indications des bornes ⊕ et ⊖ dans le compartiment des piles.
3. Remettre en place le couvercle.

Gebruikte batterijen:



Steek de ⊖ pool eerst in het batterijvak.
Das Minuspolende ⊖ zuerst einlegen.
Introduire d'abord la borne ⊖.

● Vervangen van de batterijen

Indien de werking van de afstandsbediening gebreken vertoont of het bereik aanzienlijk korter wordt, dienen de batterijen door verse te worden vervangen.

● Batteriewechsel

Bei instabiler Funktionsauslösung oder bei verkürzter Auslösedistanz die eingelegten Batterien gegen frische austauschen.

● Remplacement des piles

Si le fonctionnement de la télécommande devient instable ou si la distance de fonctionnement devient plus courte, remplacer les piles.

Gebruik van de afstandsbediening

- Houd de afstandsbediening niet verder dan 7 meter van het toestel en richt naar de afstandsbedieningssensor.
- Het bereik van de afstandsbediening wordt kleiner indien de afstandsbediening niet loodrecht op het hoofdtoestel wordt gericht, maar in een hoek wordt gehouden.
- Zorg dat er geen schel licht (directe zonlicht of lamp) op de afstandsbedieningssensor valt.
- Controleer dat er zich geen voorwerpen tussen de afstandsbedieningssensor en de afstandsbediening bevinden.
- Als de radio-ontvangst slecht is, haal dan de afstandsbediening bij het hoofdtoestel weg.

Met de afstandsbediening kunnen de volgende functies worden bediend.

- Controleer de functies van de bedieningstoetsen en bedien de toetsen op de juiste manier.

Verwendung der Fernbedienungseinheit

- Die Fernbedienung auf das Sensor-Fenster am Gerät richten. Die Auslöseentfernung beträgt ca. 7 m.
- Bei Auslösung aus einer Position schräg zur Haupteinheit wird die Auslösedistanz verkürzt.
- Das Sensor-Fenster nicht starkem Licht (direktes Sonnenlicht, Lampe etc.) aussetzen.
- Zwischen Sensor-Fenster und Fernbedienung dürfen sich keine Hindernisse befinden.
- Falls Radioempfangsstörungen auftreten, die Fernbedieneinheit weiter vom Gerät entfernen.

Die Fernbedienung kann folgende Funktionen steuern.

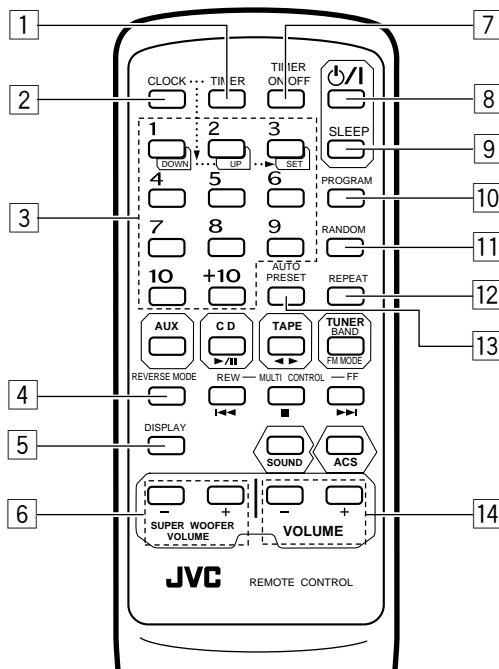
- Bitte beachten Sie die Angaben zu den Bedienelementen, um eine einwandfreie Nutzung der Fernbedienung sicherzustellen.

Utilisation du boîtier de télécommande

- Pointer le boîtier de télécommande vers la section de détection et l'utiliser dans une limite de 7 m environ.
- La portée de la télécommande devient plus courte quand le boîtier est utilisé en formant un angle.
- Ne pas exposer la section du détecteur de télécommande à une lumière forte (soleil ou éclairage artificiel).
- S'assurer qu'il n'y a pas d'obstacles entre la section du détecteur de télécommande et la télécommande.
- Si la réception radio est bruitée, éloigner la télécommande de l'appareil principal.

Le fonctionnement suivant peut être effectué en utilisant le boîtier de télécommande.

- Bien étudier les fonctions des touches de fonctionnement et les utiliser correctement.



- 1 TIMER toets
Druk hierop om de TIMER functie te kiezen.
- 2 CLOCK toets
Druk hierop om de klok in te stellen.
- 3 Cijfertoetsen (1-10, +10)
(Wanneer de CD functie is ingesteld)
Druk hierop om bepaalde fragmenten af te spelen of fragmenten te programmeren.
(Wanneer de TUNER functie is ingesteld)
Druk hierop om voorkeurzenders te selecteren.
 - De toetsen 1-3 worden ook gebruikt voor het instellen van de klok en gebruik van timer (zie pagina 32).
- 4 REVERSE MODE toets
- 5 DISPLAY toets
- 6 SUPER WOOFER VOLUME toetsen (+/-)
- 7 TIMER ON/OFF toets
Druk hierop om de TIMER te annuleren of opnieuw in te stellen.

- 1 Timertaste (TIMER)
Zur Umschaltung auf den Timermodus betätigen.
- 2 Uhraste (CLOCK)
Zur Umschaltung auf den Uhreinstellmodus betätigen.
- 3 Numerische Tasten (1 - 10, +10)
(Bei CD-Betrieb (CD))
Zur Titelanwahl oder Titelprogrammierung verwenden.
(Bei Tunerbetrieb (TUNER))
Zur Senderspeicheranwahl betätigen.
 - Die Tasten 1 bis 3 dienen zudem der Uhr- und Timereinstellung (siehe Seite 32).
- 4 Bandlaufumkehraste (REVERSE MODE)
- 5 Anzeigetaste (DISPLAY)
- 6 Superwoofer-Pegeltasten (SUPER WOOFER VOLUME (+/-))
- 7 Timer-Ein/Aus-Taste (TIMER ON/OFF)
Zur Timer-Löschung oder -Neueinstellung betätigen.

- 1 Touche de minuterie (TIMER)
Appuyer pour passer en mode de minuterie.
- 2 Touche d'horloge (CLOCK)
Appuyer pour régler l'horloge.
- 3 Touches numériques (1 à 10, +10)
(Lorsque le mode est réglé sur CD)
Appuyer pour lire des pistes spécifiques ou programmer des pistes.
(Lorsque le mode est réglé sur TUNER)
Appuyer pour sélectionner des stations préréglées.
 - Les touches 1 à 3 sont également utilisées pour le réglage de l'horloge et les opérations de minuterie (voir page 32).
- 4 Touche de mode d'inversion (REVERSE MODE)
- 5 Touche d'affichage (DISPLAY)
- 6 Touches SUPER WOOFER VOLUME (+/-)
- 7 Touche TIMER ON/OFF
Appuyer pour annuler ou remettre à zéro la minuterie.

- 8 **⏻/⏻ toets**
Wanneer het hoofdtoestel wordt gevoed door batterijen, dan kunt u de spanning van het hoofdtoestel niet inschakelen als u op deze toets drukt. (Druk in dit geval op de **⏻/⏻** toets van het hoofdtoestel.)
- 9 **SLEEP toets**
- 10 **PROGRAM toets**
Druk hierop om de geprogrammeerde weergavefunctie te kiezen.
- 11 **RANDOM toets**
- 12 **REPEAT toets**
- 13 **AUTO PRESET toets**
- 14 **VOLUME toetsen (+/-)**

- 8 **Betriebstaste (⏻/⏻)**
Bei Batteriebetrieb kann das Gerät nicht mit dieser Taste eingeschaltet werden. (In diesem Fall die am Gerät befindliche Taste **⏻/⏻** betätigen.)
- 9 **Sleep Timer-Taste (SLEEP)**
- 10 **Programmiertaste (PROGRAM)**
Zur Umschaltung auf Programmiermodus betätigen.
- 11 **Zufallswiedergabetaste (RANDOM)**
- 12 **Wiedergabewiederholungstaste (REPEAT)**
- 13 **Automatische Senderspeichertaste (AUTO PRESET)**
- 14 **Lautstärketasten (VOLUME (+/-))**

- 8 **Touche d'alimentation secteur (⏻/⏻)**
Lorsque l'alimentation de l'appareil principal est fournie par les piles, une pression sur cette touche ne mettra pas l'alimentation de l'appareil principal en marche. (Dans ce cas, appuyer sur la touche **⏻/⏻** de l'appareil principal.)
- 9 **Touche de sommeil (SLEEP)**
- 10 **Touche PROGRAM**
Appuyer pour sélectionner le mode de lecture programmée.
- 11 **Touche RANDOM**
- 12 **Touche REPEAT**
- 13 **Touche AUTO PRESET**
- 14 **Touches VOLUME (+/-)**

● **Toetsen die niet hier zijn beschreven hebben dezelfde functie als de overeenkomende toetsen op het hoofdtoestel.**

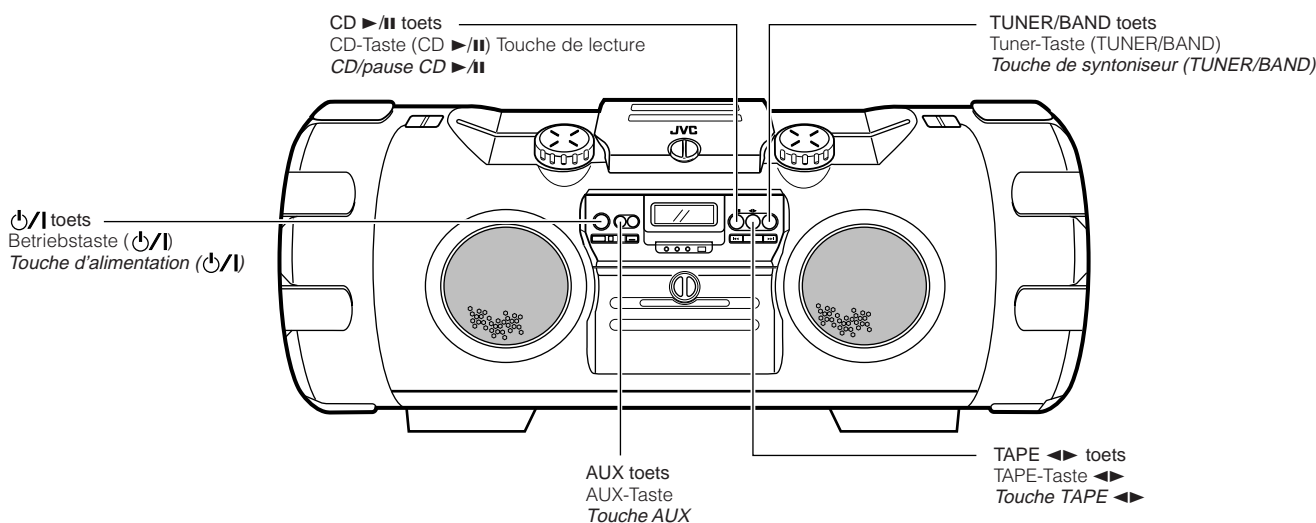
● **Die hier nicht aufgeführten Bedienelemente stimmen in der Funktion mit den entsprechenden Bedienelementen am Gerät überein.**

● **Les touches non mentionnées ici ont les mêmes fonctions que celles sur l'appareil principal.**

IN- EN UITSCHAKELEN VAN DE SPANNING

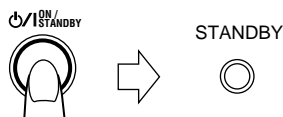
EIN- UND AUSSCHALTUNG DER SPANNUNGSVERSORGUNG

COMMUTATION MARCHE/ARRET DE L'ALIMENTATION



In- en uitschakelen van de spanning

- **Inschakelen:**



De **STANDBY** indicator dooft.
Die Anzeige **STANDBY** erlischt.
*L'indicateur **STANDBY** s'éteint.*

- Het displayvenster licht op. Bij gebruik op batterijen wordt het displayvenster niet verlicht (alleen wanneer wisselstroom wordt gebruikt).
- Das Displayfeld wird beleuchtet (nur bei Netzbetrieb).
- *La fenêtre d'affichage s'allume. (uniquement quand l'alimentation secteur est utilisée)*

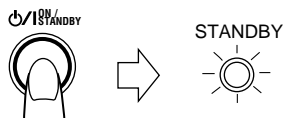
Ein- und Ausschaltung der Spannungsversorgung

- **Einschaltung:**

Commutation marche/arrêt de l'alimentation

- **Mise en marche:**

- **Uitschakelen:**



De **STANDBY** indicator licht op.
Die Anzeige **STANDBY** leuchtet.
*L'indicateur **STANDBY** s'allume.*

- Het licht van het displayvenster dooft en alleen de tijd wordt getoond.
- Das Displayfeld erlischt und es wird nur die Uhrzeit angezeigt.
- *La fenêtre d'affichage s'éteint et uniquement l'heure de l'horloge est affichée.*

- **Ausschaltung:**

- **Mise à l'arrêt:**

Bediening met één toets (COMPU PLAY) (uitsluitend bij gebruik op netspanning)

Zelfs wanneer de spanning STANDBY is geschakeld, kunt u met de hieronder afgebeelde toets de spanning inschakelen en de bron kiezen.

Eintasten-Start (COMPU PLAY) (nur bei Netzbetrieb)

Bei ausgeschaltetem Gerät (STANDBY-Betriebsbereitschaft) kann direkt mit der unten gezeigten Taste eingeschaltet und auf die gewünschte Signalquelle geschaltet werden.

Fonctionnement une touche (COMPU PLAY) (uniquement lorsque l'alimentation secteur est utilisée)

Même lorsque l'alimentation est réglée en STANDBY (attente), une pression sur la touche montrée ci-dessous met l'alimentation sur marche et sélectionne la source.

	Functie Betriebsart Mode fonction	Bediening Bedienung Opérations
	CD	CD-weergave start indien u op deze toets drukt met een CD in het toestel geplaatst. Bei eingeleger CD startet die CD-Wiedergabe nach Betätigen dieser Taste. <i>Lorsque cette touche est pressée avec un disque audionumérique chargé, la lecture CD commence.</i>
	TAPE	Cassetteweergave start door op deze toets te drukken met een cassette geplaatst. Bei eingeleger Cassette startet die Cassettenwiedergabe nach Betätigen dieser Taste. <i>Lorsque cette touche est pressée avec une cassette chargée, la lecture de la cassette commence.</i>
	TUNER	De tunerfunctie wordt ingeschakeld indien u op deze toets drukt. Nach Betätigen dieser Taste wird auf Tunerempfang geschaltet. <i>Lorsque cette touche est pressée, le syntoniseur est engagé.</i>
	AUX	Starten van de weergave van de bron die met de AUX IN aansluiting is verbonden. Die an der AUX IN-Buchse angeschlossene Signalquelle kann aufgerufen werden. <i>Une source de son raccordée à la borne AUX IN peut être engagée.</i>

Opmerkingen:

- COMPU PLAY functioneert niet wanneer het toestel met batterijen of via een auto-accuadapter wordt gevoed. Druk op de toets om het aan te zetten. Het display venster licht niet op, zelfs wanneer de spanning is ingeschakeld (ON), om te voorkomen dat de batterijen leeglopen.
- Voor het uitschakelen van de spanning moet u op de toets drukken.
- De COMPU PLAY functie van de afstandsbediening functioneert op dezelfde wijze als de overeenkomende toets op het hoofdtoestel.

Hinweise:

- Bei Batteriebetrieb oder Auto-Bordnetzstromversorgung arbeitet die COMPU PLAY-Funktion nicht. Zur Einschaltung die Taste betätigen. Um Batteriestrom zu sparen, leuchtet das Displayfeld bei eingeschaltetem Gerät nicht.
- Zum Abschalten des Geräts die Taste verwenden.
- Die Betriebsart COMPU PLAY an der Fernbedienung hat die gleiche Funktion wie die entsprechende Taste am Gerät.

Remarques:

- COMPU PLAY ne fonctionne pas quand l'appareil est utilisé avec des piles ou un adaptateur automobile. Appuyer sur la touche pour mettre en marche. Pour éviter le vidage des piles, la fenêtre d'affichage ne s'allume pas même quand l'alimentation est sur marche.
- Pour couper l'alimentation, s'assurer de bien appuyer sur la touche .
- La fonction COMPU PLAY sur la télécommande a la même fonction que celle sur l'appareil principal.

VOLUME, GELUIDSFUNCTIES EN ANDERE BEDIENINGEN

LAUTSTÄRKE-, KLANGMODUS- UND WEITERE REGLER

VOLUME, MODE DE SON ET AUTRES COMMANDES

VOLUME regelaar

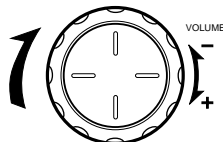
+: Voor het verhogen van het volume.

-: Voor het verlagen van het volume.

(Het volume is vanaf VOL 0 t/m VOL 50 instelbaar.)

- Het volumeniveau wordt 2 seconden op het displayvenster getoond.

Hoofdtoestel
Gerät
Appareil principal



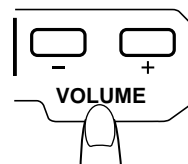
Lautstärkeregler (VOLUME)

+: Zur Lautstärkeanhebung drücken.

-: Zur Lautstärkeabsenkung drücken.

(Einstellbereich von VOL 0 bis VOL 50.)

- Der Lautstärkepegel wird für 2 Sekunden auf dem Displayfeld angezeigt.



Commande de volume (VOLUME)

+ : Utiliser pour augmenter le volume.

- : Utiliser pour réduire le volume.

(Gamme de commande de VOL 0 à VOL 50.)

- Le niveau du volume est affiché dans la fenêtre d'affichage pendant 2 secondes.

Afstandsbediening
Fernbedieneinheit
Télécommande

SUPER WOOFER VOLUME regelaar

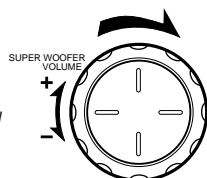
+: Gebruik deze om de lage tonen te benadrukken

-: Gebruik deze om de lage tonen te verminderen.

(Bedieningsbereik van BASS 1 tot BASS 6.)

- Het volumeniveau wordt 2 seconden op het displayvenster getoond.

Hoofdtoestel
Gerät
Appareil principal



Superwoofer-Regler (SUPER WOOFER VOLUME)

+: Verwenden, um die tiefen Frequenzen zu verstärken.

-: Verwenden, um die tiefen Frequenzen abzuschwächen.

(Einstellbereich reicht von BASS 1 bis BASS 6.)

- Der Pegel wird für 2 Sekunden auf dem Displayfeld angezeigt.



Afstandsbediening
Fernbedienungseinheit
Télécommande

Commande SUPER WOOFER VOLUME

+ : Utiliser pour relever le son grave.

- : Utiliser pour réduire le son grave.

(Gamme de commande de BASS 1 à BASS 6.)

- Le niveau du volume est affiché dans la fenêtre d'affichage pendant 2 secondes.

Opmerking:

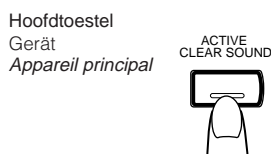
Aangezien het een roterend onderdeel is hebben de VOLUME regelaar en de SUPER WOOFER VOLUME regelaar geen vergrendelde stand. Controleer bij het instellen het volumeniveau in het displayvenster.

ACTIVE CLEAR SOUND* toets

Gebruik de ACTIVE CLEAR SOUND (ACS) toets om de reproductie van het geluid te versterken. Druk op de ACTIVE CLEAR SOUND toets om de functie te activeren of uit te schakelen (ON/OFF).

* Active Clear Sound (ACS)

Het Active Clear Sound (ACS) circuit benadrukt het hoge frequentie geluid zonder de signaal/geluidsratio te verlagen, terwijl het zijn uitgangsvermogen afstelt op het ingangsvermogen signaalniveau. Dit resulteert in een betere balans tussen het hoge frequentie geluid en de lage frequenties van de zware lage tonen.



Licht op wanneer ACS is geactiveerd (ON).
Leuchtet bei eingeschaltetem ACS-Schaltkreis.
S'allume quand ACS est en marche.



Knippert naar gelang het volumeniveau.
Blinkt entsprechend dem Lautstärkepegel.
Clignote en fonction du niveau de volume.

Geluidsfunctietoets

Kies de gewenste geluidsfunctie voor het benadrukken van het muziekgenre.

- Druk op de SOUND toets om de geluidsfunctie te kiezen.
- Door iedere druk op de SOUND toets verandert de geluidsfunctie in de volgende volgorde:

Hoofdtoestel
Gerät
Appareil principal



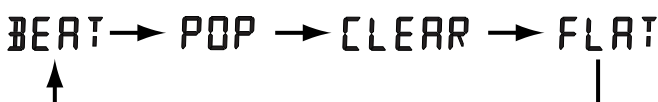
Afstandsbediening
Fernbedienungseinheit
Télécommande



Klangmuster-Betriebsarttaste

Die Klangmuster sind abrufbar, um für den jeweiligen Musikstil ein optimales Klangbild zu erzielen.

- Zum Klangmuster-Abufruf die Taste SOUND drücken.
- Bei mehrmaligem Antippen der Taste SOUND wechseln die Klangmuster in der folgenden Reihenfolge:



- "FLAT" is de fabrieksinstelling. Door iedere druk op de toets verandert de aanduiding op het display als afgebeeld.
- Die Einstellung ab Werk ist "FLAT". Mit jedem Antippen der Taste SOUND wechselt die Klangmusterbetriebsart wie gezeigt.
- Le pré réglage en usine est "FLAT". Chaque fois que la touche SOUND est pressée, l'affichage change comme montré.

Kiezen van de geluidsfunctie

BEAT:

Druk in deze stand voor weergave van muziek met een zware dreun, bijvoorbeeld rockmuziek of disco.

POP:

Druk in deze stand voor lichte populaire muziek en zang.

CLEAR:

Druk in deze stand voor een heldere weergave met duidelijke hoge tonen.

FLAT (Geen geluidseffecten (neutrale karakteristieken)):

Druk in deze stand voor weergave van klassieke muziek.

Opmerking:

De gekozen functies hebben uitsluitend een effect op de weergave via de luidsprekers of de hoofdtelefoon. De functies zijn niet effectief voor opname.

Hinweis:

Da die beiden Drehregler VOLUME und SUPER WOOFER VOLUME keine Anschlagposition haben, muß der Pegel bei der Einstellung auf dem Displayfeld überprüft werden.

ACS-Taste (ACTIVE CLEAR SOUND)*

Mit der Taste ACTIVE CLEAR SOUND (ACS) kann die Klangbildverbesserung ein- und ausgeschaltet werden.

* Active Clear Sound (ACS)

Die ACS-Schaltung betont die hohen Frequenzen, ohne den Signal/Rausch-Abstand zu verringern. Der Ausgangspegel wird entsprechend dem Eingangsspiegel gesteuert. Hierdurch wird ein besonders ausgeglichenes Klangbild zwischen hohen und tiefen Frequenzen erzielt.

Remarque:

Comme les boutons de commande VOLUME et SUPER WOOFER VOLUME sont rotatifs, il n'y a pas de butée de volume. Vérifier le niveau de volume dans la fenêtre d'affichage en ajustant.

Touche ACTIVE CLEAR SOUND*

Utiliser la touche ACTIVE CLEAR SOUND (ACS) pour relever la reproduction sonore. Appuyer sur la touche ACTIVE CLEAR SOUND pour la mettre en marche/arrêt.

* ACS (Son clair actif)

Le circuit ACS (Son clair actif) met en valeur le son haute fréquence sans faire chuter le rapport signal sur bruit, tout en ajustant sa sortie en fonction du niveau du signal d'entrée. Ce qui donne un meilleur équilibre entre le son haute fréquence et le son grave lourde basse fréquence.

Touche de mode de son

Les modes de son peuvent être sélectionnés pour relever le type de musique lue.

- Appuyer sur la touche SOUND pour sélectionner le mode de son.
- Chaque fois que la touche SOUND est pressée, le mode de son change comme suit:

Sélection du mode de son

BEAT:

Régler sur cette position pour de la musique avec un rythme important, telle la musique rock ou disco.

POP:

Régler sur cette position pour de la musique légère comprenant la musique populaire et vocale.

CLEAR:

Régler sur cette position pour de la musique sonnante claire et nette avec des aigus marqués.

FLAT (Pas d'effet sonore (caractéristiques plates)):

Régler sur cette position en écoutant de la musique classique.

Remarque:

Les modes sélectionnés n'affectent que la sortie de son des haut-parleurs ou du casque d'écoute. Ils n'affectent pas le son en enregistrement.

Vuile, beschadigde of kromme CD's kunnen het toestel mogelijk beschadigen. Let derhalve op de volgende punten:

1. Bruikbare CD's

Gebruik uitsluitend CD's voorzien van de afgebeelde markering.

2. Opmerkingen aangaande het behandelen van CD's

- Raak de "spiegelachtige" opnamekant niet aan.
- Plak niet op de kant met het label en schrijf er niet op.
- Buig CD's niet.

3. Bewaren

- Plaats een CD na het verwijderen uit het toestel altijd direct terug in het doosje.
- Stel CD's niet aan het directe zonlicht, hoge temperaturen, verwarmingselementen, vochtigheid of stof bloot.

4. Reinigen van CD's

- Veeg vuil, stof of vingerafdrukken met een zachte doek van de CD alvorens deze in het toestel te plaatsen. CD's moeten vanaf het midden naar de buitenrand toe worden afgeveegd.

- **Gebruik nooit thinner, benzine, platenreiniger of antistatische spray.**

Da verunreinigte, beschädigte oder verworfene CDs Geräteschäden verursachen können, auf die folgenden Punkte achten.

1. Geeignete CDs

Nur mit dem geeigneten Zeichen gekennzeichnete CDs verwenden.

2. Bei der Verwendung von CDs

- Nicht die Abspielseite (unbedruckt) berühren.
- Die CD-Etikettenseite nicht bekleben oder beschriften.
- CDs nicht biegen.

3. Aufbewahrung

- Nach Gebrauch die CD wieder in ihren Schutzbehälter einlegen.
- CDs niemals direkter Sonneneinwirkung und sonstigen hohen Temperaturen (Heizkörper etc.), Feuchtigkeit, Staub etc. aussetzen.

4. CD-Reinigung

- Vor Einlegen einer CD, Verunreinigungen (Staub, Flecken, Fingerabdrücke etc.) mit einem weichen Tuch entfernen. Von der CD-Mitte gerade nach außen wischen.

- **Niemals Farbverdünner, Benzin, Schallplattenreiniger oder Antistatikspray verwenden.**

Comme la saleté, des disques endommagés ou gondolés peuvent provoquer des dommages à l'appareil, faire attention aux points suivants:

1. Disques audionumériques utilisables

Utiliser des disques portant la marque montrée.

2. Remarques sur la manipulation des disques

- Ne pas toucher la surface enregistrée réfléchissante.
- Ne rien coller ni écrire sur la face portant l'étiquette.
- Ne pas cintrer les disques.

3. Stockage

- Après retrait d'un disque de l'appareil, s'assurer de bien le remettre dans son boîtier.
- Ne pas exposer les disques en plein soleil, à de hautes températures comme près d'un appareil de chauffage, dans les endroits très humides ou sales.

4. Nettoyage d'un disque

- Avant de charger un disque, essuyer la poussière, la saleté ou les empreintes digitales à la surface du disque avec un chiffon doux. Le disque doit être nettoyé de l'intérieur vers l'extérieur.

- **Ne jamais utiliser de diluant, de benzine, du nettoyant pour les disques analogiques ou un jet pulvérisé antistatique.**

- CD uit het doosje halen en plaatsen.
- Die CD aus dem Schutzbehälter entnehmen und einlegen.
- Retrait du disque du boîtier de rangement et mise en place.

- Druk op het midden en neem de CD uit het doosje.
- In der Mitte andrücken und entnehmen.
- Appuyer au milieu et lever.

- Drukken zodat de CD goed op zijn plaats ligt.
- Andrücken, um die CD zu sichern.
- Appuyer pour placer le disque.

- Behandelen
- Handhabung
- Manipulation

Onjuist
Falsch
Incorrect

- Reinigen
- Reinigung
- Nettoyage

Juist
Richtig
Correct

Onjuist
Falsch
Incorrect

Opmerking:

CD's met een vorm van bijvoorbeeld een hart of bloem (CD's met afwijkende vorm) kunnen niet met dit toestel worden gebruikt. Het toestel functioneert niet juist indien u dit soort CD's plaatst.

Hinweis:

Speziell geformte CDs (herz-, blumenförmig etc.) können nicht in diesem Gerät abgespielt werden. Wird dies versucht, treten Betriebsstörungen auf.

Remarque:

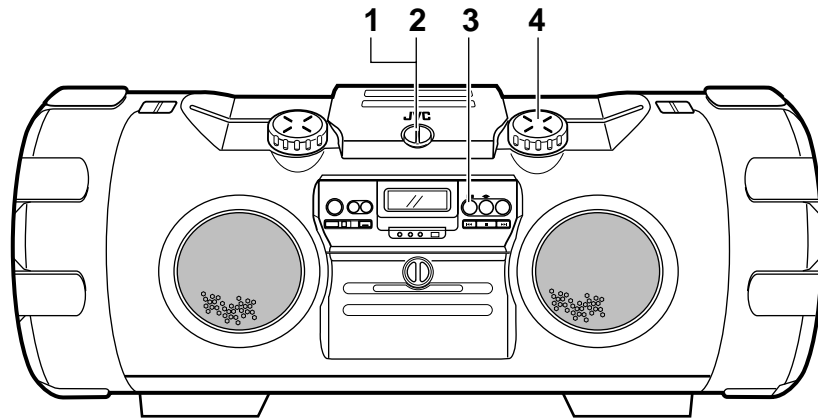
Des CD en forme de coeur, de fleur, etc. (CD de forme spéciale) ne peuvent pas être utilisés avec cet appareil. Si ce type de CD est chargé, il causera un problème de fonctionnement.

**Weergave van de hele CD**

In het volgende voorbeeld wordt een hele CD met 12 fragmenten en een totale weergavetijd van 48 minuten en 57 seconden weergegeven.

Bedien in de onderstaande volgorde

- Bij gebruik op netspanning (stroom van het lichtnet), moet u eerst op de toets drukken en dan de bedieningen uitvoeren.



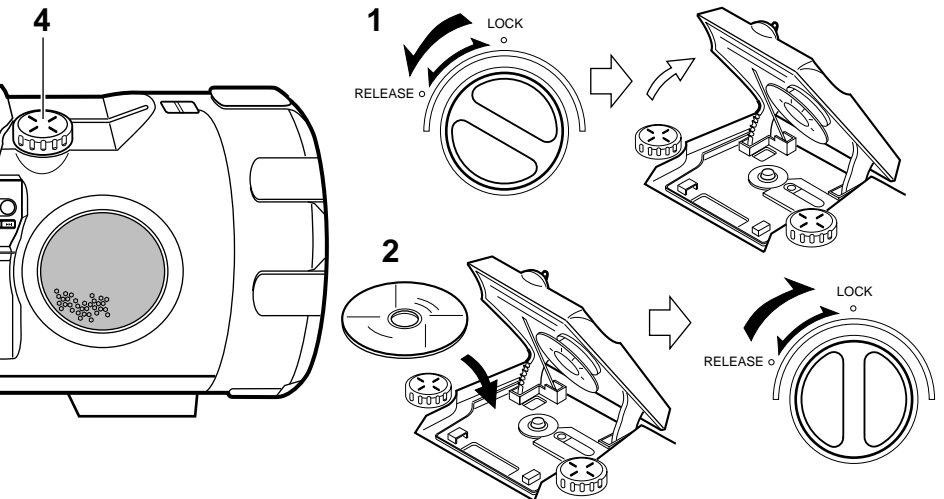
- 1 Stel in op RELEASE om de CD-lade te openen.
- 2 Laad een CD in met het label omhoog gericht en sluit de CD-lade. Druk de CD-lade naar beneden en stel in op LOCK, luisterend naar de klik die aangeeft dat de CD-lade veilig gesloten is.
- 3 Druk hierop om het afspelen te beginnen.

Gesamtwiedergabe

Im folgenden wird als Beispiel eine CD mit 12 Titeln und einer Gesamtspielzeit von 48 Minuten und 57 Sekunden angenommen.

In der gezeigten Reihenfolge vorgehen

- Bei Netzbetrieb (erst das Gerät mit Taste einschalten und dann die erforderlichen Bedienschritte vornehmen).



- 1 In Stellung RELEASE bringen, um die CD-Fachklappe zu öffnen.
- 2 Eine CD mit nach oben weisendem Etikett einlegen und die CD-Fachklappe schließen. Die CD-Fachklappe andrücken und den Riegel in Position LOCK bringen. Wenn ein Einrastgeräusch wahrnehmbar ist, ist die Klappe sicher geschlossen.
- 3 Zum Wiedergabestart betätigen.

Lecture d'un disque entier

L'exemple suivant suppose un disque audionumérique avec 12 morceaux et une durée de lecture totale de 48 minutes 57 secondes.

Procéder dans l'ordre indiqué

- Lorsque l'alimentation secteur est utilisée. (Si l'énergie des piles est utilisée, commuter d'abord la touche sur marche, puis effectuer l'opération.)

- 1 Régler sur RELEASE pour ouvrir le volet CD.
- 2 Charger un CD avec la face étiquetée vers le haut et fermer le volet CD. Appuyer sur le volet CD et régler sur LOCK, écoutant le clic qui indique que le volet CD est bien fermé.
- 3 Appuyer pour commencer la lecture.

- 4 Stel het volume in.

• 8-cm "single" CD's kunnen zonder gebruik van een adapter met dit toestel worden weergegeven.

- 4 Die Lautstärke einstellen.

• 8-cm-Singles können ohne Adapter verwendet werden.

- 4 Ajuster le volume.

• Les disques audionumériques de 8 cm peuvent être utilisés dans cet appareil sans utiliser d'adaptateur.

• Tijdens de CD-weergave stoppen

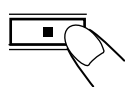
Druk tijdens weergave op de toets om de weergave te stoppen.

• Wiedergabestopp vor dem CD-Ende

Zum Wiedergabestopp die Taste betätigen.

• Pour arrêter au milieu d'un disque

Pendant la lecture, appuyer sur la touche pour arrêter la lecture.



124857

- Het totaal aantal fragmenten en de totale weergavetijd worden getoond.
- Die Gesamtanzahl und die Gesamtspielzeit werden angezeigt.
- Le nombre total de pistes et la durée de lecture totale sont affichés.

● Tijdelijk stoppen van CD-weergave

Druk op de CD ►/|| toets om de weergave tijdelijk te onderbreken. De weergavetijd knippert op het display. Druk nogmaals op deze toets om de weergave voort te zetten vanaf het punt waar u pauzeerde.

Opmerking:

- De volgende aanduiding wordt mogelijk op het display getoond indien de geplaatste CD vuil is, krassen heeft, of omgekeerd is geplaatst. U moet in dat geval de CD controleren en indien nodig reinigen en juist plaatsen.

● Für kurze CD-Wiedergabepausen

Zur kurzzeitigen Wiedergabeunterbrechung die Taste CD ►/|| drücken (die Laufzeitanzeige blinkt). Beim erneuten Betätigen der Taste wird die Wiedergabe an dem Punkt fortgesetzt, an dem sie unterbrochen wurde.

Hinweis:

- Bei inkorrekt eingelegter, verschmutzter oder verkratzer CD kann die folgende Anzeige erscheinen. In diesem Fall die CD überprüfen und korrekt einlegen, reinigen etc.

● Pour arrêter momentanément un disque

Appuyer sur la touche CD ►/|| pour arrêter momentanément la lecture et l'affichage de la durée de lecture clignote. Quand la touche est de nouveau pressée, la lecture reprend à partir du point où elle avait été pausée.

Remarque:

- L'indication suivante peut apparaître quand un disque est sale ou rayé, ou si le disque est monté sens dessus dessous. Dans ce cas, vérifier le disque et mettre en place à nouveau et nettoyer ou changer le disque.

000000 of
oder
ou mod 15C

- Gebruik het toestel niet bij zeer hoge of lage temperaturen. Het aanbevolen temperatuursbereik voor gebruik is vanaf 5°C tot 35°C.

- Das Gerät nicht bei extremen Umgebungstemperaturen betreiben. Der zulässige Betriebs-Temperaturbereich liegt zwischen 5°C und 35°C.

- Ne pas utiliser l'appareil à des températures très élevées ou trop basses. La gamme de température recommandée est entre 5°C (41°F) et 35°C (95°F).

- Haal na het afspelen de CD eruit en sluit de CD-lade.
- Verlaag het volume indien er sprake van ontsparing tijdens de weergave is.
- Verwijder de CD uit het toestel alvorens het te verplaatsen.
- Plaats niets anders dan een CD op, in de CD-speler, omdat dit schade aan het toestel kan berokkenen.
- Stoot niet tegen het toestel en gebruik het toestel niet in een wankelende positie, anders kan zich ontsparing voordoen.

- Nach der Wiedergabe die CD entnehmen und die CD-Fachklappe schließen.
- Bei auftretenden Fehlabtastungen die Lautstärke verringern.
- Vor dem Transportieren des Geräts die CD entnehmen.
- In das CD-Fach ausschließlich eine CD einlegen. Andernfalls kann das Gerät beschädigt werden.
- Das Gerät niemals Erschütterungen aussetzen oder auf einer geneigten Unterlage aufstellen. Andernfalls können Fehlabtastungen auftreten.

- Après lecture, décharger les CD et fermer le volet.
- Si un problème d'alignement se produit pendant la lecture, baisser le volume.
- Sortir le disque de l'appareil avant de le transporter.
- Ne rien placer d'autre qu'un CD dans le lecteur CD, ce qui pourrait endommager l'appareil.
- Ne pas faire subir de chocs à l'appareil, ni utiliser l'appareil dans une position instable, sinon un mauvais alignement peut se produire.

Verspringen tijdens weergave

- U kunt tijdens weergave naar het begin van het volgende fragment of naar het begin van het spelende fragment of voorgaande fragment verspringen; de weergave wordt automatisch voortgezet wanneer het begin is gevonden.

Beluisteren van het volgende fragment...

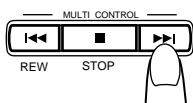
Druk éénmaal op de ►► toets om naar het begin van het volgende fragment te verspringen.

Titelsprung

- Bei Wiedergabe kann schnell auf den Beginn des jeweils nachfolgenden oder des gerade vorliegenden oder vorhergehenden Titels umgeschaltet werden, um die Wiedergabe ab dem gewählten Titelbeginn automatisch fortzusetzen.

Anwahl des nächsten Titels...

Hierzu die Taste ►► einmal antippen.



Saut de lecture

- Pendant la lecture, il est possible de sauter au début de la piste suivante ou revenir au début de la piste en cours de lecture ou de la piste précédente; quand le début de la piste requise a été localisée, la lecture commence automatiquement.

Pour écouter la piste suivante...

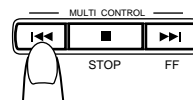
Appuyer une fois sur la touche ►► pour passer au début de la piste suivante.

Beluisteren van het voorgaande fragment...

Druk op de ◀◀ toets om naar het begin van het spelende fragment te verspringen. Druk tweemaal achterelkaar om naar het begin van het voorgaande fragment te verspringen.

Anwahl des vorhergehenden Titels...

Hierzu die Taste ◀◀ zweimal antippen. Bei nur einmaligem Antippen erfolgt die Wiedergabe ab Beginn des jeweils vorliegenden Titels.



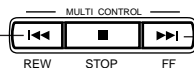
Pour écouter la piste précédente...

Appuyer sur la touche ◀◀ pour passer au début de la piste qui est lue. Appuyer deux fois rapidement pour passer au début de la piste précédente.

Zoeken (de gewenste positie op de CD instellen)

- De gewenste positie kan tijdens weergave met de zoekfunctie in voor- of achterwaartse richting worden ingesteld.

Ingedrukt houden voor snel in achterwaartse richting zoeken.
Für Rückwärts-Suchlauf gedrückt halten.
Maintenir pressée pour la recherche accélérée arrière.



Ingedrukt houden voor snel in voorwaartse richting zoeken.
Für Vorwärts-Suchlauf gedrückt halten.
Maintenir pressée pour la recherche accélérée avant.

- Houd de toets ingedrukt; het zoeken start langzaam en de snelheid wordt geleidelijk verhoogd.
- Tijdens de zoekfunctie wordt het geluid met een laag volume (ca. één vierde van het normale niveau) weergegeven zodat u kunt horen wanneer de gewenste positie is bereikt. Laat de toets op dat punt los.

Suchlaufwiedergabe (Anwahl einer beliebigen CD-Position)

- Der Suchlauf kann bei Wiedergabe in Vorwärts- oder Rückwärtsrichtung durchgeführt werden.

- Die Taste gedrückt halten. Der Suchlauf wird mit schrittweise zunehmender Abspielgeschwindigkeit durchgeführt.
- Die Wiedergabelautstärke wird beim Suchlauf vorwärts/rückwärts automatisch verringert (ca. ein Viertel der Normallautstärke), so daß "mitgehört" werden kann. Bei Erreichen der gewünschten Position die Taste freigeben.

Recherche en lecture (pour localiser la position voulue sur le disque)

- La position voulue peut être localisée en utilisant la recherche accélérée avant ou arrière pendant la lecture.

- Maintenir pressée la touche; la lecture de recherche commence lentement et puis la vitesse augmente progressivement.
- Comme un léger son (environ le quart du niveau de lecture) peut être audible dans le mode de recherche, relâcher la touche quand la position voulue est atteinte en contrôlant le son.

Directe weergave (met gebruik van de afstandsbediening)

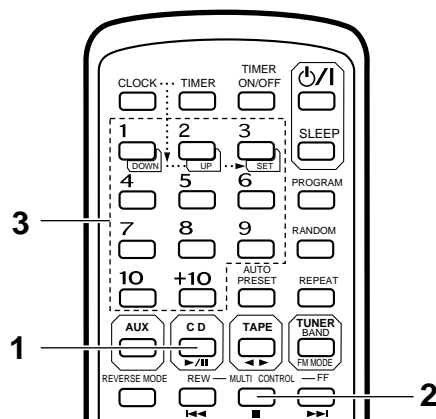
- Door op een van de fragmenttoetsen te drukken, zal de weergave van het overeenkomende fragment starten. (Deze bediening is echter niet mogelijk tijdens geprogrammeerde weergave.)

Direkte Wiedergabe (mit der Fernbedienung)

- Die Wiedergabe kann direkt bei einem beliebigen Titel gestartet werden. Hierzu die entsprechende numerische Taste drücken. (Diese Funktion ist bei program-mierter Wiedergabe nicht verfügbar.)

Lecture à accès direct (en utilisant la télécommande)

- Une pression sur l'une des touches de numéro de piste fera démarrer la lecture à partir du début de la piste spécifiée. (Cette fonction ne peut pas être utilisée pendant la lecture programmée.)



- Druk op de CD ►/|| toets om de CD-functie te activeren.
- Druk op de ■ toets.
- Stel het gewenste fragment in met de fragmentnummertoeets.
 - Voor het instellen van fragmentnummers 1 t/m 10, drukt u op de fragment-nummertoeets die overeenkomt met het fragmentnummer.
 - Om fragmentnummer 11 of hoger aan te geven drukt u het benodigd aantal keren op de +10 toets en dan op de overeenkomende fragmentnummertoeets.

Voorbeeld:
(Om het 20ste fragment aan te geven)
Druk éénmaal op de +10 toets, en druk dan op fragmentnummertoeets 10.
(Om het 25ste fragment aan te geven)
Druk tweemaal op de +10 toets en druk dan op fragmentnummertoeets 5.

* +10 toets:
Door iedere druk op deze toets wordt het aantal met 10 verhoogd. Druk eerst op deze toets om de tientallen in te stellen en vervolgens op de fragmentnummertoeets voor het instellen van de eenheden.

- Mit der Taste CD ►/|| auf CD-Betrieb schalten.
- Die Taste ■ drücken.
- Zum Wiedergabestart die erforderliche numerische Taste betätigen.
 - Zur Anwahl der Titel 1 bis 10 die entsprechende numerische Taste betätigen.
 - Zur Anwahl von Titel 11 und darüber erst die Taste +10* wie erforderlich einmal oder mehrmals antippen und dann die Einerstelle eingeben.

Beispiel:
(Titel 20)
Erst die Taste +10 einmal, dann die Taste 10 drücken.
(Titel 25)
Erst die Taste +10 zweimal, dann die Taste 5 drücken.

* Taste+10 :
Jedes Betätigen dieser Taste erhöht die Titelnummereingabe um den Wert 10. Zuerst diese Taste betätigen, um die Zehnerstelle zu bestimmen, dann mit einer numerischen Taste die Einerstelle eingeben.

- Appuyer sur la touche CD ►/|| pour passer en mode CD.
- Appuyer sur la touche ■.
- Désigner la piste voulue en utilisant les touches numériques.
 - Pour désigner les numéros de piste 1 à 10, appuyer sur la touche de numéro de piste correspondant au numéro de piste.
 - Pour désigner des numéros supérieurs à 10, appuyer sur la touche +10* le nombre de fois nécessaire, puis sur une touche de numéro de piste.

Exemple:
(Pour désigner la 20ème piste)
Appuyer une fois sur la touche +10, puis appuyer sur la touche de numéro de piste 10.
(Pour désigner la 25ème piste)
Appuyer deux fois sur la touche +10, puis appuyer sur la touche de numéro de piste 5.

* Touche +10:
A chaque pression sur cette touche, le numéro augmente de 10. Presser d'abord cette touche pour le chiffre des dizaines puis presser la touche de numéro de piste pour le chiffre des unités.

- Tijdens weergave naar een ander fragment verspringen**
Wanneer u op de gewenste fragmentnummertoeets drukt, wordt het nummer van het overeenkomende fragment op het display getoond en zal de weergave van dit fragment starten.

- Wechsel auf eine andere Titelnummer**
Einfach die erforderliche numerische Taste betätigen. Die entsprechende Titelnummer wird angezeigt und die Wiedergabe wird bei diesem Titel fortgesetzt.

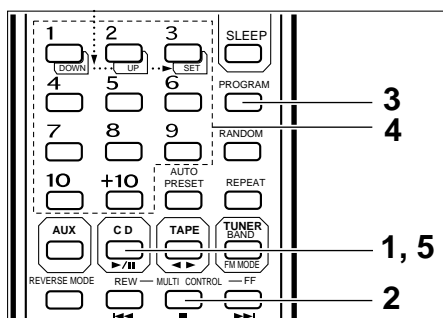
- Pour passer à une autre piste pendant la lecture**
Quand la touche de numéro de piste voulue est pressée, l'affichage indique le numéro de piste spécifié et la lecture commence à partir du morceau spécifié.

Geprogrammeerde weergave (met gebruik van de afstandsbediening)

- Maximaal 20 fragmenten kunnen voor weergave in de gewenste volgorde worden geprogrammeerd.

De totale weergavetijd van de geprogrammeerde fragmenten wordt getoond (maximaal 99 minuten, 59 seconden).

(Voorbeeld: Programmeren van het 2de fragment, vervolgens het 6de fragment en dan het 12de fragment, etc.)



Programmierte Wiedergabe (mit der Fernbedienung)

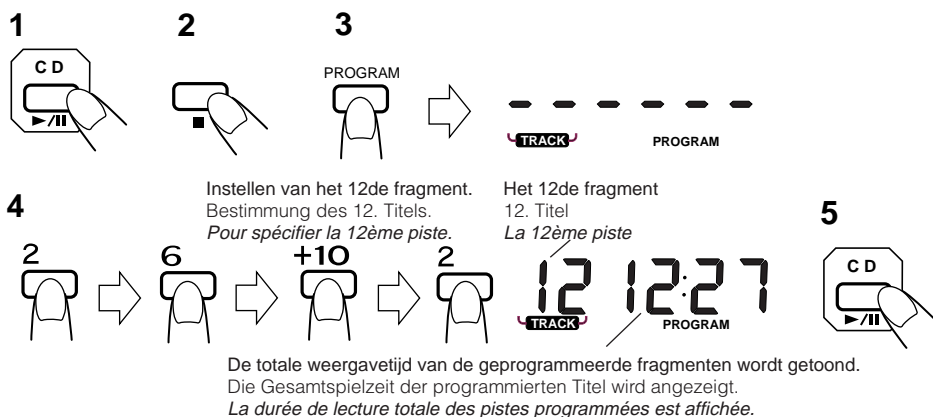
- Es können maximal 20 Titel in beliebiger Reihenfolge programmiert werden. Die Gesamtspielzeit der programmierten Titel wird angezeigt (bis zu 99 Min. 59 Sek.)

(Beispiel für Programmierungsfolge: 2. Titel, 6. Titel, 12. Titel etc.).

Lecture programmée (en utilisant la télécommande)

- Jusqu'à 20 pistes peuvent être programmées pour être lues dans n'importe quel ordre. La durée de lecture totale des pistes programmées est affichée (jusqu'à 99 minutes, 59 secondes).

(Exemple: Quand la 2ème piste doit être lue en premier, la 6ème en second puis la 12ème, etc.)



- 1 Druk op deze CD ►/|| toets om de CD timerfunctie in te stellen.
- 2 Druk op de ■ toets.
- 3 Druk op de PROGRAM toets om de programmeerfunctie te activeren.
- 4 Drukken om het gewenste fragmentnummer in te stellen. Stel de andere fragmenten in door op de fragmentnummertoeetsen te drukken.
- 5 Druk na het programmeren op de CD ►/|| toets. De geprogrammeerde weergave start.

- 1 Mit der Taste CD ►/|| auf CD-Betrieb schalten.
- 2 Die Taste ■ betätigen.
- 3 Mit der Taste PROGRAM auf Programmierungsbetriebsart schalten.
- 4 Die gewünschte Titelnummer anwählen. Weitere gewünschte Titelnummern mit den numerischen Tasten eingeben.
- 5 Nach vollständiger Programmierung die Taste CD ►/|| betätigen. Die programmierte Wiedergabe startet.

- 1 Appuyer sur touche CD ►/|| pour passer en mode CD.
- 2 Appuyer sur la touche ■.
- 3 Appuyer sur la touche PROGRAM pour passer en mode de programmation.
- 4 Appuyer pour désigner le numéro de piste voulu. Spécifier les pistes restantes en pressant les touches des numéros de piste.
- 5 Appuyer la touche CD ►/|| lorsque la programmation est terminée. La lecture programmée commence.

Controleren van de details van een programma...

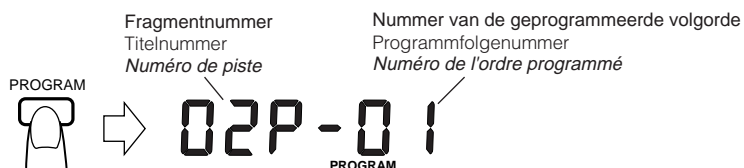
Druk op de PROGRAM toets; de fragmenten van het programma worden in de geprogrammeerde volgorde op het display getoond.

Überprüfung der Programmierungsein-gaben...

Die Taste PROGRAM drücken. Nun werden die Titel-nummern entsprechend der Eingabe-reihenfolge nacheinander gezeigt.

Pour vérifier les détails d'un programme...

Appuyer sur la touche PROGRAM; les pistes composant le programme seront affichées dans l'ordre programmé.



Wissen van de geprogrammeerde fragmenten...

Druk voordat de weergave is gestart op de ■ toets. Druk tweemaal op deze toets indien de geprogrammeerde weergave reeds is gestart. De geprogrammeerde fragmenten worden automatisch gewist door de CD-lade te openen.

Löschung programmierter Titel...

Vor der Wiedergabe die Taste ■ einmal betätigen. Während der programmierten Wiedergabe diese Taste zweimal betätigen. Bei Öffnen der CD-Klappe wird die Titelprogrammierung automatisch gelöscht.

Pour annuler les pistes programmées...

Appuyer sur la touche ■ avant de lire un disque. Pendant la lecture programmée, appuyer deux fois sur cette touche. Quand le volet CD est ouvert, les morceaux programmés sont automatiquement annulés.

Opmerkingen:

- Indien de totale weergavetijd van de geprogrammeerde fragmenten 99 minuten en 59 seconden overschrijdt, zal de totale weergavetijd niet worden getoond.
- Er kunnen niet meer dan 21 fragmenten geprogrammeerd worden om af te spelen.
- Bij het programmeren van fragmenten voor een opname hoeft u de voorgaande stap 5 niet uit te voeren. Druk in plaats van op de CD ►/|| toets op de ONE TOUCH REC toets.
- Druk op de ■ (stop) toets wanneer u per ongeluk een fout fragment heeft geprogrammeerd. Voer vervolgens dezelfde handelingen opnieuw vanaf stap 3 uit.
- De geprogrammeerde fragmenten worden gewist wanneer u de spanning standby (STANDBY) schakelt.

Hinweise:

- Überschreitet die Gesamtspielzeit der programmierten Titel 99 Minuten, 59 Sekunden, erlischt die Gesamtspielzeitanzeige.
- Es können maximal 20 Titel programmiert werden.
- Zur Programmierung aufzunehmender Tite ist der vorherige Schritt 5 nicht erforderlich. Anstelle von Taste CD ►/|| die Taste ONE TOUCH REC drücken.
- Wird versehentlich die falsche Titelnummer eingegeben, die Stoptaste ■ drücken und die Bedienschritte ab Schritt 3 erneut durchführen.
- Bei Umschaltung auf Bereitschaft (STANDBY) werden alle Programmierdaten gelöscht.

Remarque:

- Si la durée de lecture totale des pistes programmées dépasse 99 minutes 59 secondes, l'indication de durée de lecture totale s'éteindra.
- Pas plus de 21 pistes peuvent être programmées pour la lecture.
- En programmant des pistes à enregistrer, l'étape 5 précédente n'est pas nécessaire. Appuyer sur la touche ONE TOUCH REC à la place de la touche CD ►/||.
- Si un mauvais numéro de piste est pressé par inadvertance, appuyer sur la touche ■ (stop) pour l'annuler et effectuer la même opération à partir de l'étape 3.
- Si l'alimentation est mise en mode d'attente (STANDBY), le programme est effacé.

Herhaalde weergave (met gebruik van de afstandsbediening)

Druk tijdens of voor weergave op de REPEAT toets indrukt. Herhaalde weergave van alle fragmenten of één fragment is mogelijk.

U kunt instellen of u één fragment of alle fragmenten wenst te herhalen. Door iedere druk op de REPEAT toets, schakelt de functie van herhalen van één fragment (REPEAT), naar herhalen van alle fragmenten (REPEAT ALL), naar uitgeschakeld.



• Herhalen van één fragment (REPEAT)

Het huidige fragment wordt herhaald weergegeven.

• Herhalen van alle fragmenten (REPEAT ALL)

Alle fragmenten of alle geprogrammeerde fragmenten van de CD worden herhaald weergegeven.

Wiedergabe-Wiederholung (mit der Fernbedienung)

Die Taste REPEAT vor oder während der Wiedergabe betätigen. Es können einzelne Titel oder alle Titel wiederholt gespielt werden.

Die Taste REPEAT einmal oder mehrmals betätigen, um auf Wiederholung für einen Titel (REPEAT) oder alle Titel (REPEAT ALL) zu schalten oder um die Wiederholungsfunktion zu löschen.

• Wiedergabe-Wiederholung eines Titels (REPEAT)

Der vorliegende Titel wird beliebig oft wiederholt.

• Wiedergabe-Wiederholung aller Titel (REPEAT ALL)

Alle CD-Titel oder alle programmierten CD-Titel werden beliebig oft wiederholt.

Lecture répétée (en utilisant la télécommande)

Appuyer sur la touche REPEAT avant ou pendant la lecture. Une seule piste ou toutes les pistes peuvent être répétées.

Une seule piste ou toutes les pistes à répéter peuvent être spécifiées. A chaque pression sur la touche REPEAT, le mode sera changé d'une seule piste (REPEAT), à toutes les pistes (REPEAT ALL), à mode d'effacement, dans cet ordre.

• Répétition d'une seule piste (REPEAT)

La piste courante ou spécifiée sera lue plusieurs fois.

• Répétition de toutes les pistes (REPEAT ALL)

Toutes les pistes ou les pistes programmées sur un disque seront lues plusieurs fois.

Willekeurige weergave (met gebruik van de afstandsbediening)

Druk op de RANDOM toets.

"RANDOM" verschijnt op het displayvenster. Nadat al de fragmenten één keer in willekeurige volgorde zijn afgespeeld stopt de weergave en wordt de willekeurige weergavefunctie uitgeschakeld.

Zufallswiedergabe (mit der Fernbedienung)

Die Taste RANDOM drücken.

Auf dem Displayfeld erscheint die Anzeige "RANDOM". Wenn alle Titel einmal per Zufallsauswahl abgespielt wurden, stoppt die Wiedergabe und der Zufallswiedergabemodus wird gelöscht.



Lecture aléatoire (en utilisant la télécommande)

Appuyer sur la touche RANDOM.

"RANDOM" apparaît dans la fenêtre d'affichage. Après que toutes les pistes ont été lues une fois dans un ordre aléatoire, la lecture s'arrête et la lecture aléatoire est relâchée.

Opmerking:

Verwijder het toestel zo ver mogelijk van een tv of andere radio. Anders wordt het geluid slechter of het tv-beeld vervormd.

Hinweis:

Das Gerät möglichst weit entfernt von einem TV-Gerät oder einem anderen Audiogerät aufstellen. Andernfalls treten CD-Klangbeeinträchtigungen oder TV-Bildverzerrungen auf.

Remarque:

Eloigner l'appareil le plus loin possible d'un téléviseur ou d'un autre appareil radio. Sinon, le son de la lecture CD sera dégradé ou l'image TV peut être distordue.

BEHANDELEN VAN CASSETTES

Cassettes

1. Losse band kan problemen veroorzaken. Trek derhalve altijd de band strak met een potlood of dergelijke zoals in de afbeelding wordt getoond.
2. Voorkom dat uw opnamen per ongeluk worden gewist en verwijder derhalve de wispreventielipjes met een schroevendraaier of dergelijke. Indien u nadat de lipjes zijn verwijderd toch de opname wilt wissen en een nieuwe opname op de cassette wilt maken, moet u de openingen met plakband dichtplakken.
3. C-120 cassettes dienen bij voorkeur niet te worden gebruikt. Dit soort cassettes levert vaak problemen met het transport op.

Plaatsen van cassette

1. Stel de LOCK/RELEASE toets in op RELEASE om de cassettehouder te openen.
2. Plaats een cassette als aangegeven.
3. Sluit de cassettehouder en stel de LOCK/RELEASE toets in op LOCK, zodat u de klik hoort ten teken dat de cassettehouder goed is vergrendeld.

CASSETTENHANDHABUNG

Cassetten

1. Lose Bänder können Betriebsstörungen verursachen. Verwenden Sie einen Bleistift etc., um das Band wie gezeigt zu straffen.
2. Entfernen Sie zur Vermeidung einer unbeabsichtigten Aufnahmelöschung die Sicherheitszunge(n) mit einem Schraubenzieher. Soll eine Cassette ohne Sicherheitszunge gelöscht oder erneut bespielt werden, die Öffnungen mit Klebeband abdecken.
3. C-120-Cassetten werden nicht empfohlen, da diese zu Bandverschlingungen etc. neigen.

Einlegen einer Cassette

1. Den Riegel LOCK/RELEASE in Stellung RELEASE bringen und Cassettenhalter öffnen.
2. Eine Cassette wie gezeigt einlegen.
3. Den Cassettenhalter schließen und den Riegel LOCK/RELEASE in Stellung LOCK bringen. Wenn ein Einrastgeräusch wahrnehmbar ist, ist der Halter sicher geschlossen.

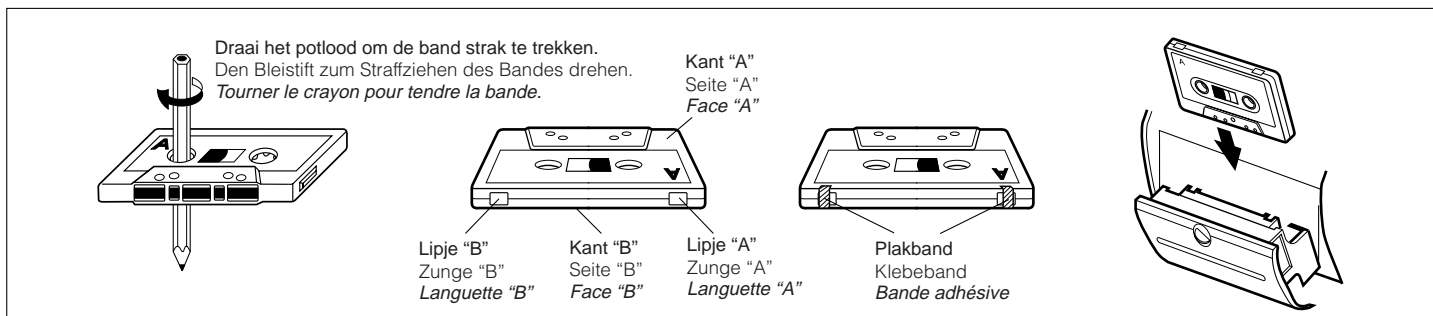
MANIPULATION DES CASSETTES

Cassettes

1. Une bande qui a du jeu peut être source de mauvais fonctionnement. Utiliser un crayon ou un objet semblable pour la retendre comme indiqué.
2. Pour éviter l'effacement accidentel d'un enregistrement, ôter les languettes avec un tournevis. Reboucher les orifices avec du ruban adhésif si vous désirez effacer ou réenregistrer après que les languettes aient été cassées.
3. Les cassettes C-120 ne sont pas recommandées car elles sont enclines à de mauvais fonctionnements.

Mise en place d'une cassette

1. Régler le bouton LOCK/RELEASE sur RELEASE pour ouvrir la porte cassette.
2. Introduire une cassette comme montré.
3. Fermer le porte cassette et régler le bouton LOCK/RELEASE sur LOCK, écoutant le clic qui indique que le porte cassette est bien fermé.



Opmerking:

Indien tijdens het transporteren van de band de spanning wordt uitgeschakeld, is het misschien niet mogelijk om de cassette te verwijderen. In dat geval moet u de spanning eerst weer inschakelen voordat u de cassette probeert de verwijderen.

Automatisch mechanisme voor bepalen van cassettype

Dit toestel is voorzien van een automatisch mechanisme voor het bepalen van het cassettype aan de hand van de aftastopeningen in de cassette. Nadat het type is vastgesteld, wordt automatisch de optimale bias en egalisatie voor de cassette ingesteld.

- Cassette met aftastopeningen: Metaalcassette (EQ: 70 µs) Type IV CrO₂ (chromium) cassette (EQ: 70 µs) Type II
- Cassettes zonder aftastopeningen: Normaalcassette (EQ: 120 µs) Type I

Hinweis:

Wird das Gerät bei Cassettenwiedergabe abgeschaltet, kann die Cassette möglicherweise nicht entnommen werden. In diesem Fall das Gerät einschalten und dann die Cassette entnehmen.

Automatische Bandsortenwahl

Dieses Gerät arbeitet mit automatischer Bandsortenwahl (Cassetten besitzen Identifikationsöffnungen). Vormagnetisierung und Entzerrung werden der Bandsorte automatisch angepaßt.

- Cassetten mit Identifikationsöffnungen: Metallband (EQ: 70 µs) Typ IV Chromband (CrO₂) (EQ: 70 µs) Typ II
- Cassetten ohne Identifikationsöffnungen: Normalband (EQ: 120 µs) Typ I

Remarque:

Si l'alimentation est coupée alors que la bande défile, il peut être impossible de retirer la cassette. Dans ce cas, refournir l'alimentation avant d'essayer de retirer la cassette.

Mécanisme de sélection automatique de bande

Cet appareil comporte un mécanisme de sélection automatique de bande qui reconnaît divers types de bandes grâce aux trous de détection dans les cassettes. Une fois le type de bande détecté, la polarisation et l'égalisation sont réglées pour correspondre au mieux à la bande.

- Cassettes avec trous de détection: Bande métal (EQ: 70 µs) Type IV Bande CrO₂ (chrome) (EQ: 70 µs) ... Type II
- Cassettes sans trous de détection: Bande normale (EQ: 120 µs) Type I



CASSETTEWEERGAVE



CASSETTENWIEDERGABE

LECTURE DE CASSETTE

Bedien in de onderstaande volgorde

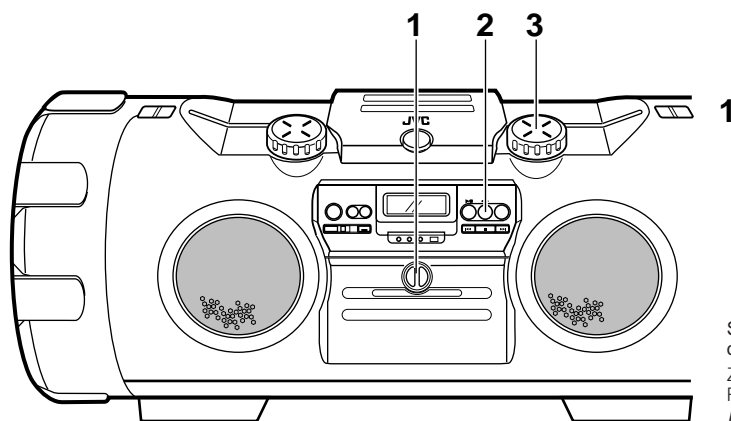
- Met gebruik op netspanning. (Schakel, wanneer batterijspanning wordt gebruikt, eerst de **⏻/I** toets aan, en voer dan de handeling pas uit.)

In der gezeigten Reihenfolge vorgehen

- Bei Netzbetrieb. Bei Batteriebetrieb erst mit Taste **⏻/I** einschalten und dann die erforderlichen Bedienschritte vornehmen.

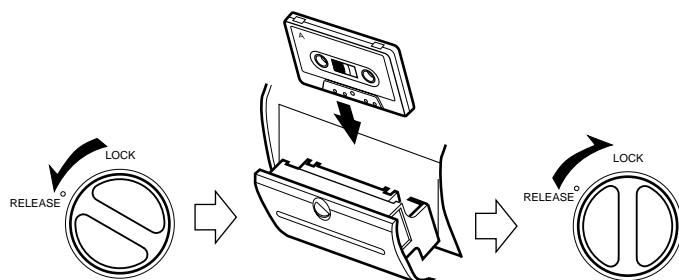
Procéder dans l'ordre indiqué

- Lorsque l'alimentation secteur est utilisée. (Si l'énergie des piles est utilisée, commuter d'abord la touche d'alimentation **⏻/I**, puis effectuer l'opération.)



- 1 Plaats een cassette met kant A naar boven gericht.
- 2 Drukken om de weergave te starten. (De spanning wordt ingeschakeld en de TAPE functie wordt geactiveerd en de cassetweergave start.)
- 3 Stel het volume in.

- 1 Eine Cassette mit nach außen weisender Seite A einlegen.
- 2 Zum Wiedergabestart drücken. (Das Gerät wird eingeschaltet und die Wiedergabe startet für die Signalquelle TAPE.)
- 3 Die Lautstärke einstellen.



Stel in op RELEASE om te openen. Zum Öffnen in Stellung RELEASE bringen. Régler sur RELEASE pour ouvrir.

Druk de cassettehouder in en stel in op LOCK om te sluiten, luisterend naar de klik die aangeeft dat de cassettehouder veilig is gesloten. Zum Schließen den Cassettenhalter andrücken und den Riegel in Stellung LOCK bringen. Wenn ein Einrastgeräusch wahrgenommen wird, ist der Cassettenhalter sicher verriegelt. Appuyer sur le porte cassette et régler sur LOCK pour fermer, écoutant le clic qui indique que le porte cassette est bien fermé.

- 1 Charger une cassette avec la face A à l'extérieur.
- 2 Appuyer pour lancer la lecture. (L'alimentation est mise sur marche et le mode TAPE est engagé pour lancer la lecture de la bande.)
- 3 Régler le volume.

- Druk na het plaatsen van een cassette eenvoudigweg op de TAPE ◀▶ toets. De spanning wordt ingeschakeld en de casseteweergave start. (Druk op de TAPE ◀▶ toets om de weergaverichting te kiezen. U kunt de veranderde richting controleren aan de hand van de bandtransportindicator (◀ of ▶).)
- Bij casseteweergave met de bandomkeerfunctie op **Z** (weergave van één kant) of **Σ** (weergave van beide kanten) is gesteld, zal het transport automatisch na weergave van respectievelijk één of beide kanten van de cassette worden gestopt. Indien de bandomkeerfunctie op **∞** (doorlopende weergave) is gesteld, zullen beide kanten van de cassette herhaald worden weergegeven totdat u het bandtransport stopt.

Opmerking:

- Druk niet op de LOCK/RELEASE toets voordat het bandtransport geheel is gestopt.
- De bandtransportrichting kan niet worden veranderd indien er geen cassette in het deck is geplaatst

Snelspoelen van de band

1. Druk op de TAPE ◀▶ toets (om de TAPE functie in te schakelen).
2. Druk op **◀◀**(REW) of **▶▶**(FF) toets.

- Wenn bereits eine Cassette eingelegt ist, genügt es, zum Wiedergabestart die Taste TAPE ◀▶ zu drücken. Das Gerät wird automatisch eingeschaltet. (Die Taste TAPE ◀▶ drücken, um die Bandlaufrichtung zu bestimmen. Die Bandlaufrichtung kann anhand der Bandlaufrichtungsanzeigen (◀ oder ▶) überprüft werden.)
- Das Gerät schaltet bei Erreichen des Bandendes für die Umkehrbetriebsarten **Z** oder **Σ** nach Abspielen einer Seite oder beider Seiten auf Stopp. Bei Umkehrbetriebsart **∞** (Endloswiedergabe) muß die Wiedergabe manuell gestoppt werden.

Hinweis:

- Den Riegel LOCK/RELEASE stets erst dann drehen, wenn das Band nicht mehr transportiert wird!
- Wenn keine Cassette eingelegt ist, kann die Wiedergaberichtung nicht umgeschaltet werden.

Bandumspulen

1. Mit der Taste TAPE ◀▶ auf Cassettenbetrieb schalten.
2. Die Taste **◀◀**(REW) oder **▶▶**(FF) drücken.

- Après chargement d'une cassette, appuyer simplement sur la touche TAPE ◀▶. L'alimentation est mise sur marche et la bande commence la lecture. (Pour sélectionner le sens de lecture, appuyer sur la touche TAPE ◀▶. Le changement de sens de défilement peut être vérifié avec l'indicateur (◀ ou ▶) de sens de défilement de la bande.)
- Quand la bande est lue avec le mode d'inversion réglé sur **Z** (lecture d'une seule face) ou **Σ** (lecture des deux faces), la bande s'arrête automatiquement à la fin après avoir lu une face ou les deux. Lorsque le mode d'inversion est réglé sur le mode **∞** (lecture continue), la bande sera lue en continu une face après l'autre jusqu'à ce que vous arrêtez l'opération.

Remarques:

- Ne pas tourner le bouton LOCK/RELEASE tant que le mouvement du mécanisme de la bande n'est pas arrêté.
- Quand il n'y a pas de bande chargée dans la platine, son sens de lecture ne peut pas être commuté.

Comment faire défiler rapidement des bandes

1. Appuyer sur la touche TAPE ◀▶ (pour passer en mode TAPE).
2. Appuyer sur la touche **◀◀**(REW) ou **▶▶**(FF).

GEBUIK IN COMBINATIE MET EEN ANDER AUDIO-TOESTEL

Bedien in de onderstaande volgorde

- Wanneer netspanning wordt gebruikt. (Schakel, wanneer batterijstroom wordt gebruikt, eerst de **⏻/⏻** toets aan, en voer dan de handeling pas uit.)

BETRIEB IN VERBINDUNG MIT EINEM WEITEREN AUDIOGERÄT

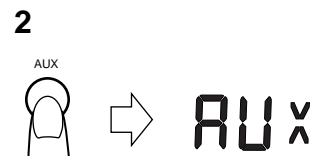
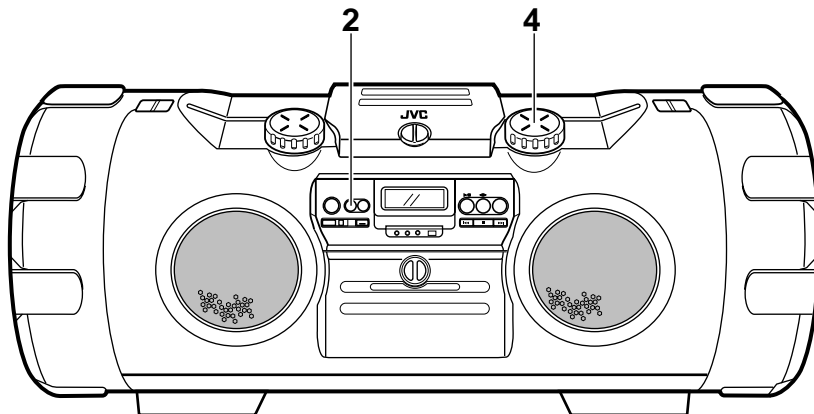
In der gezeigten Reihenfolge vorgehen

- Bei Netzbetrieb. (Bei Batteriebetrieb erst mit Taste **⏻/⏻** einschalten und dann die erforderlichen Bedienschritte vornehmen.)

UTILISATION AVEC UN AUTRE APPAREIL AUDIO

Procéder dans l'ordre indiqué

- Lorsque l'alimentation secteur est utilisée. (Si l'énergie des piles est utilisée, commuter d'abord la touche d'alimentation (**⏻/⏻**), puis effectuer l'opération.)



1. Verbind het audio-toestel, de platenspeler, de MD-speler, etc. met de AUX IN aansluiting (zie pagina 7).
2. Druk op de AUX toets. (De netspanning is ingeschakeld en de AUX functie is geactiveerd.)
3. Start het afspelen op het aangesloten audio-toestel. (Referer voor meer details naar de gebruiksaanwijzing van het aangesloten audio-toestel.)
4. Stel het volume in. (Het volumeniveau wordt getoond op het displayvenster.)

1. Das andere Gerät (Plattenspieler, MD-Player etc.) an AUX IN anschließen (siehe Seite 7).
2. Die Taste AUX drücken. (Das Gerät wird ein- und auf den AUX-Modus geschaltet.)
3. Das angeschlossene Gerät auf Wiedergabe schalten. (Weitere Angaben hierzu entnehmen Sie bitte der zu dem angeschlossenen Gerät mitgelieferten Bedienungsanleitung.)
4. Die Lautstärke einstellen. (Der Lautstärkepegel wird auf dem Displayfeld angezeigt.)

1. Raccorder l'appareil audio, platine tourne-disque, lecteur MD, etc. à la prise AUX IN (voir page 7).
2. Appuyer sur la touche AUX. (L'alimentation est mise en marche et le mode AUX est engagé.)
3. Commencer la lecture sur l'appareil audio raccordé. (Pour plus de détails, se référer au manuel d'instructions de l'appareil audio raccordé.)
4. Ajuster le volume. (Le niveau de volume est affiché dans la fenêtre d'affichage.)



Bedien in de onderstaande volgorde

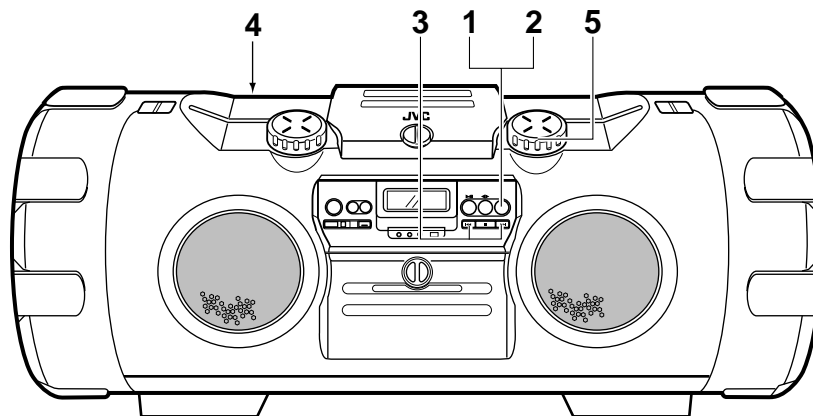
- Bij gebruik op netspanning. (Bij gebruik op batterijen moet u eerst op de spanningstoets drukken en voer dan de gewenste bediening uit.)

In der gezeigten Reihenfolge vorgehen

- Bei Netzbetrieb. (Bei Batteriebetrieb zuerst mit der Betriebstaste einschalten und dann die erforderlichen Bedienschritte vornehmen.)

Procéder dans l'ordre indiqué

- Lorsque l'alimentation secteur est utilisée. (Si l'énergie des piles est utilisée, commuter d'abord la touche d'alimentation , puis effectuer l'opération.)



- 1 Druk op de TUNER BAND toets.
 - De spanning wordt ingeschakeld.
- 2 Kies de golfband door op de TUNER BAND toets te drukken.
 - Door op deze toets te drukken wordt er afgewisseld tussen FM auto, FM mono en AM.
- 3 Stel af op de gewenste zender.
 - Automatisch afstemmen (zoekafstemmen) en handmatig afstemmen zijn mogelijk (zie hieronder en pagina 27 voor details).
- 4 Richt de antenne (zie pagina 28).
- 5 Stel het volume in.

- 1 Die Taste TUNER BAND betätigen.
 - Das Gerät wird eingeschaltet.
- 2 Den Empfangsbereich mit der Taste TUNER BAND wählen.
 - Es kann zwischen dem UKW- (Stereo-Automatik und Mono) und MW-Empfangsbereich umgeschaltet werden.
- 3 Den gewünschten Sender einstellen.
 - Ein Sender kann mit dem automatischen oder manuellen Suchlauf eingestellt werden (siehe unten und Seite 27).
- 4 Die Antenne ausrichten (siehe Seite 28).
- 5 Die Lautstärke einstellen.

- 1 Appuyer sur la touche TUNER BAND.
 - L'alimentation est mise en marche.
- 2 Sélectionner la gamme en appuyant sur la touche TUNER BAND.
 - Des pressions sur cette touche font la commutation entre FM auto, FM mono et AM.
- 3 Syntoniser la station voulue.
 - La syntonisation par recherche (syntonisation automatique) et la syntonisation manuelle sont disponibles (voir page ci-dessous et 27 pour des détails).
- 4 Ajuster l'antenne (voir page 28).
- 5 Ajuster le volume.

Om naar een FM stereo uitzending te luisteren

FM auto

Stel in op deze stand door op de TUNER BAND toets te drukken terwijl u luistert naar, of opneemt van een FM uitzending. Als een FM stereo uitzending wordt ontvangen, dan wordt de "STEREO" indicator verlicht op het displayvenster en kan de FM uitzending stereo beluisterd worden.

FM mono

Stel in op deze stand door op de TUNER BAND toets te drukken indien de FM stereo ontvangst te slecht is. De "MONO" indicator wordt verlicht en het geluid wordt mono weergegeven, maar de ontvangst zal beter geworden zijn.

Wanneer op een andere zender wordt afgesteld in deze functie, gaat de "MONO" indicator uit en keert het toestel automatisch terug naar de FM auto.

Opmerking:

AM uitzendingen zijn altijd mono.

Empfang einer UKW-Stereosendung

UKW-Stereo-Automatik

Diesen Modus mit Taste TUNER BAND wählen, wenn einwandfreier UKW-Empfang gegeben ist. Wird eine UKW-Stereo-Sendung empfangen, leuchtet die Anzeige "STEREO" auf dem Displayfeld und die Sendung kann in Stereo gehört und/oder aufgenommen werden.

UKW-Monoschaltung

Diesen Modus mit Taste TUNER BAND wählen, wenn der UKW-Stereo-Empfang beeinträchtigt ist. Die Anzeige "MONO" leuchtet auf dem Displayfeld und die Sendung wird nun in Mono, bei verbesserter Qualität empfangen.

Wird in diesem Modus ein anderer Sender angewählt, erlischt die Anzeige "MONO" und das Gerät schaltet erneut auf die UKW-Stereo-Automatik.

Hinweis:

MW-Sendungen werden ausschließlich in Monoqualität empfangen.

Pour écouter une émission stéréo FM

FM auto

Régler sur cette position en appuyant sur la touche TUNER BAND pour écouter ou enregistrer une émission FM. Si une émission stéréo FM est reçue, l'indicateur "STEREO" est allumé dans la fenêtre d'affichage, et l'émission FM peut être entendue en stéréo.

FM mono

Régler sur cette position en appuyant sur la touche TUNER BAND si la réception stéréo FM est bruitée. L'indicateur "MONO" est allumé et le son devient monophonique, mais la réception sera améliorée. Si une autre émission est syntonisée dans ce mode, l'indicateur "MONO" s'éteint et l'appareil revient automatiquement en mode FM auto.

Remarque:

Les émissions AM sont monophoniques.

Zoekafstemmen (automatisch afstemmen)

Druk één seconde of langer op de of toets. De zoekafstemfunctie wordt geactiveerd en er wordt automatisch op de dichtstbijzijnde zender afgestemd. De uitzending kan vervolgens worden beluisterd. Met AM zullen de MW en LW golfbanden afwisselend worden afgezocht.

Sendersuchlauf (automatische Abstimmung)

Hierzu die Taste oder mindestens eine Sekunde gedrückt halten. Der Tuner schaltet auf automatischen Suchlauf bis zur benachbarten höheren bzw. niedrigeren Senderfrequenz. Bei dieser erfolgt erneut Empfang. Bei MW/LW-Empfang wird automatisch zwischen MW und LW gewechselt.

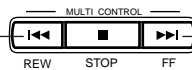
Syntonisation par recherche (syntonisation automatique)

Appuyer sur la touche ou pendant plus d'une seconde; l'appareil passe en mode de recherche pour se syntoniser automatiquement sur la station la plus proche, ainsi l'émission peut être entendue. En fonctionnement AM, la fréquence passe continuellement de la bande PO à GO et vice versa.

Handmatig afstemmen

Door iedere druk op de ◀◀ of ▶▶ toets wordt de ingestelde golfband in stappen doorlopen. De afstemstap is 50 kHz voor FM en 9 kHz voor AM (MW/LW). Met AM zullen de MW (522-1.629 kHz) en LW (144-288 kHz) golfbanden afwisselend worden afgezocht.

Drukken om op een lagere frequentie af te stemmen.
Antippen, um auf eine niedrigere Frequenz zu wechseln.
Presser pour diminuer la fréquence.



Drukken om op een hogere frequentie af te stemmen.
Antippen, um auf eine höhere Frequenz zu wechseln.
Presser pour augmenter la fréquence.

Opmerkingen:

- Wanneer u met de automatische afstemfunctie een zender niet kunt vinden omdat het signaal bijvoorbeeld te zwak is, moet u handmatig met de ◀◀ of ▶▶ toets op de zender afstemmen.
- Indien de spanning STANDBY wordt geschakeld of een andere functie (TAPE of CD) wordt gekozen, zal de laatst ontvangen frequentie in het geheugen worden vastgelegd. Deze frequentie wordt weer ingesteld indien u later de spanning weer inschakelt en op de TUNER BAND toets drukt.

Automatisch vastleggen van voorkeuzezenders

Met deze functie wordt de huidige golfband afgetast en de frequenties waarop signalen worden ontvangen opgezocht. De eerste 30 FM frequenties en 15 AM (MW/LW) frequenties worden automatisch in het geheugen vastgelegd.

(Bij gebruik van het hoofdtoestel)

Druk langer dan 2 seconden op de PRESET TUNING toets.

(Bij gebruik van de afstandsbediening)

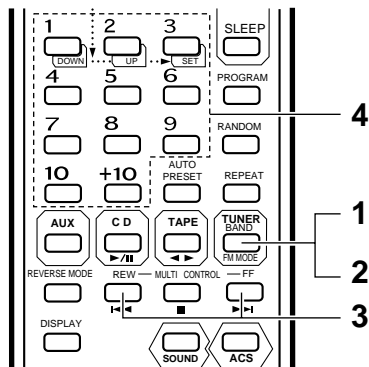
Druk op de AUTO PRESET toets.

De frequenties van zenders worden automatisch op volgorde, beginnend met de laagste frequentie, in het geheugen vastgelegd. (30 zenders voor de FM golfband en 15 zenders voor de AM (MW/LW) golfband)

Vastleggen van de gewenste zenders (met gebruik van de afstandsbediening)

U kunt op de volgende wijze 30 zenders voor de FM golfband en 15 zenders voor de AM (MW/LW) golfband vastleggen:

- Voorbeeld: (103,5 MHz FM zender op voorkeuzetoets "15" vastleggen)



- 1 Druk op de TUNER BAND/FM MODE toets.
- 2 Kies de FM golfband met de TUNER BAND/FM MODE toets.
- 3 Stem op de gewenste zender af.
- 4 Druk langer dan 2 seconden op voorkeuzetoets "+10" en vervolgens op "5". (De zender is vastgelegd wanneer "15" op het display opticht.)

Manuelle Abstimmung

Bei jedem Antippen der Taste ◀◀ oder ▶▶ wechselt die Frequenz des eingestellten Empfangsbereiches (für UKW in 50-kHz-Schritten und für MW/LW in 9-kHz-Schritten). Bei MW/LW-Empfang wechselt die Frequenz automatisch zwischen dem MW-Band (522-1.629 kHz) und dem LW-Band (144-288 kHz).

Hinweise:

- Ist ein mit geringer Feldstärke empfangbarer Sender per Sendersuchlauf nicht abstimbar, die Taste ◀◀ oder ▶▶ antippen, um auf manuelle Abstimmung zu schalten.
- Bei Abschaltung (auf STANDBY) oder Umschaltung auf eine andere Signalquelle (TAPE oder CD) wird die zuletzt eingestellte Frequenz beibehalten. Wird das Gerät eingeschaltet und/oder wird mit der Taste TUNER BAND auf Tunerbetrieb geschaltet, wird der zuletzt eingestellte Sender empfangen.

Automatische Senderspeicherbelegung

Bei dieser Funktion wird der eingestellte Empfangsbereich auf Senderfrequenzen abgetastet. Die ersten 30 Frequenzen (UKW) oder 15-MW/LW-Frequenzen werden automatisch abgespeichert.

(Einstellung am Gerät)

Die Taste PRESET TUNING für mehr als 2 Sekunden gedrückt halten.

(Einstellung mit der Fernbedienungseinheit)

Die Taste AUTO PRESET betätigen.

Die Senderfrequenzen werden automatisch in Richtung höherer Frequenzen gespeichert. (30 UKW-Sender, 15 MW/LW-Sender)

Senderspeicherbelegung (per Fernbedienung)

30 Sender für FM bzw. und 15 Sender für AM (MW/LW) können abgespeichert werden.

- Beispiel: (Belegung der Senderspeichertaste "15" mit einem UKW-Sender bei 103,5 MHz Sendefrequenz)



- 1 Die Taste TUNER BAND/FM MODE drücken.
- 2 Dann mit der Taste TUNER BAND/FM MODE auf UKW (FM) schalten.
- 3 Den gewünschten Sender einstellen.
- 4 Erst Taste "+10", dann Taste "5" für mehr als 2 Sekunden gedrückt halten. (Wenn die Senderspeicher-Anzeige "15" blinkt, ist dieser Sender gespeichert.)

Syntonisation manuelle

A chaque pression sur la touche ◀◀ ou ▶▶, la fréquence change dans la gamme de fréquence courante. La syntonisation est par pas de 50 kHz en FM et 9 kHz en AM (PO/GO). En fonctionnement AM, la fréquence passe continuellement de la bande PO (522-1.629 kHz) à GO (144-288 kHz) et vice versa.

Remarques:

- Lorsque la syntonisation par recherche de la station voulue n'est pas possible parce que le signal de diffusion est trop faible, appuyer momentanément sur la touche ◀◀ ou ▶▶ pour effectuer la syntonisation manuelle.
- Lorsque l'alimentation est réglée sur STANDBY, ou si un autre mode (TAPE ou CD) est sélectionné, la dernière fréquence syntonisée est mémorisée. Quand l'alimentation est remise sur marche et que la touche TUNER BAND est pressée, la même station sera syntonisée.

Syntonisation automatique des préreglages

Cette fonction balaie la gamme courante, détectant les fréquences utilisées par les signaux d'émission, et met automatiquement les 30 premières fréquences FM et les 15 premières fréquences AM (PO/GO) en mémoire.

(En utilisant l'appareil principal)

Appuyer sur la touche PRESET TUNING pendant plus de 2 secondes.

(En utilisant la télécommande)

Appuyer sur la touche AUTO PRESET.

Les fréquences de stations diffusant des signaux sont mises en mémoire automatiquement dans l'ordre des fréquences ascendantes. (30 stations dans la gamme FM et 15 stations dans la gamme AM (PO/GO))

Préréglage des stations désirées (en utilisant la télécommande)

30 stations dans la gamme FM et 15 stations dans la gamme AM (PO/GO) peuvent être préreglées comme suit:

- Exemple: (Pour pré régler une émission d'une station FM sur 103,5 MHz sur la touche de pré réglage "15")

- 1 Appuyer sur la touche TUNER BAND/FM MODE.
- 2 Sélectionner la gamme FM avec la touche TUNER BAND/FM MODE.
- 3 Syntoniser la station voulue.
- 4 Presser la touche de pré réglage "+10", puis "5" pendant plus de 2 secondes. (Quand "15" clignote dans l'affichage de station pré réglée, la station a été pré réglée.)

- Herhaal de bovenstaande stappen voor het vastleggen van overige zenders. Gebruik natuurlijk wel steeds een andere voorkeuzetoets.
- Herhaal de bovenstaande procedure voor de andere golfband.

● Veranderen van voorkeuzezenders

Voer de hiervoor beschreven stap 4 uit nadat u op de gewenste zender heeft afgestemd.

Opmerkingen:

- Een reeds vastgelegde voorkeuzezender wordt gewist wanneer u de frequentie van een andere zender op dezelfde toets vastlegt.
- Bij het beluisteren van een AM (MW/LW) uitzending, is er mogelijk storing wanneer u de afstandsbediening gebruikt.

- Plaats back-up batterijen in het toestel om te voorkomen dat voorkeuzezenders gewist worden door een spanningsonderbreking, ed. (zie pagina 8).

- Die obigen Bedienschritte für andere Sender wiederholen. Jeweils eine andere Senderspeichertaste verwenden.
- Die obigen Schritte auch für den anderen Empfangsbereich verwenden.

● Speicheränderung

Nach Einstellen des gewünschten Senders wie bei Schritt 4 oben vorgehen.

Hinweise:

- Wird ein Senderspeicher neu belegt, wird die bereits gespeicherte Frequenz automatisch gelöscht.
- Bei MW/LW-Empfang kann die Verwendung der Fernbedienung Störgeräusche verursachen.

- Um eine unerwünschte Löschung der Senderspeicher (infolge eines Stromausfalls etc.) zu vermeiden, Gangreserve-Batterien in das Gerät einlegen (siehe Seite 8).

- Répéter la procédure précédente pour chacune des autres stations, en utilisant une touche de pré-réglage différente à chaque fois.
- Répéter la procédure précédente pour l'autre gamme.

● Pour changer les stations pré-réglées

Effectuer l'étape 4 ci-dessus après avoir syntonisé la station voulue.

Remarques:

- La station pré-réglée précédente est effacée quand une nouvelle station est pré-réglée car la fréquence de la nouvelle station remplace celle en mémoire.
- Lors de l'écoute d'une émission AM (PO/GO), du bruit peut être entendu si la télécommande est utilisée.

Pour éviter aux stations pré-réglées d'être effacées à cause d'une panne de courant, etc., installer des piles de soutien mémoire dans l'appareil (voir page 8).

Oproepen van voorkeuzezenders (Ontvangst van voorkeuzezenders)

- De zenders dienen reeds te zijn vastgelegd.

(Met het hoofdtoestel)

- 1 Druk op de TUNER BAND toets.
- 2 Kies de golfband met de TUNER BAND toets.
- 3 Iedere keer dat er op de PRESET TUNING toets wordt gedrukt wordt de volgende voorkeuzezender geselecteerd.

(Met de afstandsbediening)

- 1 Druk op de TUNER BAND/FM MODE toets.
 - 2 Kies de golfband met de TUNER BAND/FM MODE toets.
 - 3 Druk op de gewenste voorkeuzetoets (Nr. 1 - Nr. 10 en +10).
- Het voorkeuzezendernummer en de overeenkomende frequentie van de ingedrukte toets worden op het display getoond.

Senderwahl mit den Senderspeicher-tasten

- Dies ist nur für mit einer Senderfrequenz belegte Senderspeicher möglich.

(Am Gerät)

- 1 Die Taste TUNER BAND betätigen.
- 2 Mit der Taste TUNER BAND den Empfangsbereich anwählen.
- 3 Mit jedem Antippen der Taste PRESET TUNING wird der jeweils nächste Senderspeicher aufgerufen.

(Per Fernbedienung)

- 1 Die Taste TUNER BAND/FM MODE drücken.
 - 2 Mit der Taste TUNER BAND/FM MODE den Empfangsbereich anwählen.
 - 3 Die erforderliche Senderspeichertaste (Nr. 1 bis Nr. 10 und +10) drücken.
- Senderspeichernummer und Senderfrequenz werden angezeigt.

Syntonisation de station pré-réglée (Réception des stations pré-réglées)

- Les stations doivent être pré-réglées avant de procéder à cette opération.

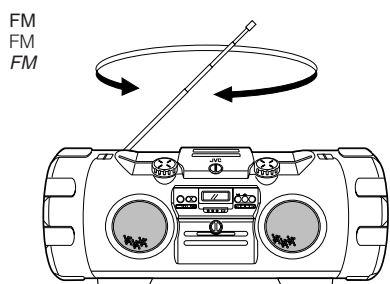
(En utilisant l'appareil principal)

- 1 Appuyer sur la touche TUNER BAND.
- 2 Sélectionner la gamme en utilisant la touche TUNER BAND.
- 3 Chaque fois que la touche PRESET TUNING est pressée, la station pré-réglée suivante est sélectionnée.

(En utilisant la télécommande)

- 1 Appuyer sur la touche TUNER BAND/FM MODE.
 - 2 Sélectionner la gamme en utilisant la touche TUNER BAND/FM MODE.
 - 3 Appuyer sur les touches de station pré-réglée voulues (No. 1 à No. 10 et +10).
- Le numéro de la station pré-réglée et la fréquence correspondante à la touche pressée sont indiqués.

Gebruik van de antennes



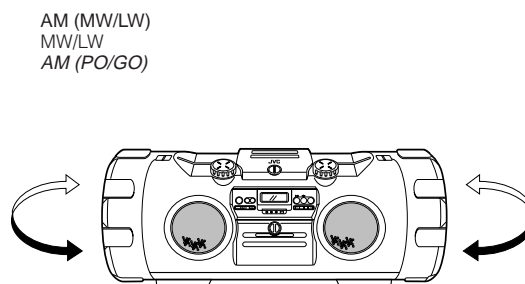
FM: Stel de lengte, hoek en richting van de uitschuifbare antenne in totdat een optimale ontvangst is verkregen.

AM (MW/LW): Installeer het toestel daar waar een geschikte ontvangst mogelijk is (naast een raam, ed.) of verander de richting van het toestel.

Opmerking:

De ingebouwde ferritstaafantenne pikt mogelijk ruis op van in de buurt zijn de TV's. De AM (MW/LW) ontvangst wordt hierdoor mogelijk gestoord.

Verwendung der Antennen



UKW: Die Teleskopantenne wie erforderlich ausziehen und ausrichten.

MW/LW: Das Gerät an einem Ort aufstellen, an dem bestmöglicher Empfang gegeben ist (z.B. neben einem Fenster), oder das Gerät neu ausrichten.

Hinweis:

Von TV-Geräten ausgehende Interferenzen, die über die im Gerät eingebaute Ferritkernantenne empfangen werden, können den MW/LW-Empfang beeinträchtigen.

Utilisation des antennes

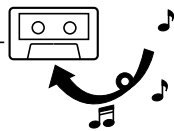
FM: Ajuster la longueur, l'inclinaison et l'orientation de l'antenne télescopique pour obtenir la réception optimale.

AM (PO/GO): Installer l'appareil où une réception convenable est possible (à côté d'une fenêtre, etc.) ou changer l'orientation de l'appareil.

Remarque:

L'antenne à noyau de ferrite incorporée peut capter des interférences provenant d'un téléviseur dans le voisinage et provoquer par conséquent une mauvaise réception des émissions AM (PO/GO).

OPNAME



- Tijdens opname wordt automatisch het optimale opnameniveau ingesteld door het ALC circuit (Automatic Level Control). U hoeft dus het opnameniveau niet zelf in te stellen.
- Controleer dat de wispreventielijpjes van de cassette niet zijn uitgebroken.

Opmerking:

Dit toestel is geschikt voor opname/weergave met normaalcassettes. Normaalcassettes hebben andere karakteristieken dan CrO₂ en metaalcassettes.

Synchroon-opname met de CD-speler

- Met dit systeem wordt de weergave van de CD-speler gestart zodra het cassettedeck in de opnamefunctie schakelt.

Bedien in de onderstaande volgorde

AUFNAHME

- Der Aufnahmepegel wird automatisch ausgerechnet. Dementsprechend ist eine manuelle Aussteuerung nicht erforderlich.
- Sicherstellen, daß die Sicherheitszungen der eingelegten Cassette nicht herausgebrochen sind.

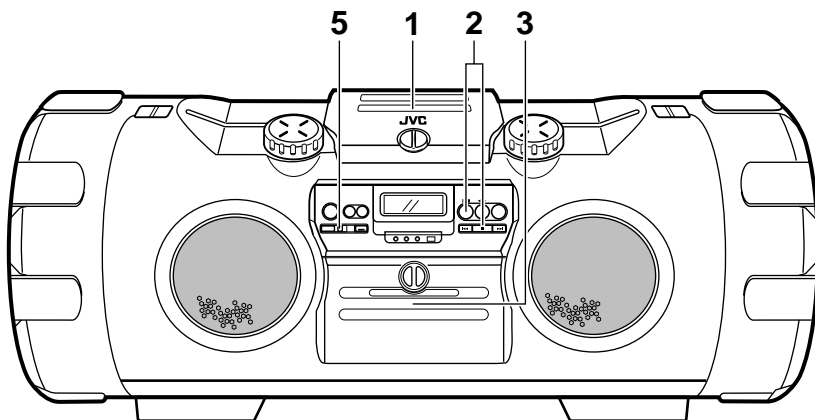
Hinweis:

Der Aufnahme schaltkreis des Cassettenteils ist für Normal-Khromband ausgelegt. Normal-Khromband unterscheidet sich in seinen Leistungsdaten von Metallband.

CD-Synchro-Start-Aufnahme

- Der CD-Player schaltet automatisch auf Wiedergabe, wenn der Recorder die Aufnahme startet.

In der gezeigten Reihenfolge vorgehen



- 1 Laad een CD en sluit de CD-lade.
 - 2 Druk op de CD ►/|| toets om de CD-functie in te stellen en druk dan op de ■ STOP toets om in de stopfunctie te schakelen.
 - 3 Plaats een cassette met de A-kant naar buiten gericht. (Spoel voorbij het niet-opneembare aanloopstrookje van de band voordat u met opnemen begint.)
 - Stel de richting van de cassette beslist in op ► (voorwaartse richting).
 - 4 Selecteer de bandomkeerfunctie (◄ of ►).
 - Programmeer de gewenste fragmenten met gebruik van de afstandsbediening indien u uitsluitend bepaalde fragmenten wilt opnemen. (Zie pagina 22.)
 - Selecteer fragmenten zodanig dat de totale weergavetijd de lengte van de cassette niet overschrijdt (refereer naar de betreffende opmerkingen).
 - 5 Druk op de ONE TOUCH REC toets; de synchroon-opname start.
 - De opname start in de voorwaartse richting en de CD-weergave begint automatisch.
 - De indicator voor voorwaartse richting (►) knippert en de REC indicator licht op op het displayvenster
- Niet-opgenomen gedeelten van ca. 4 seconden worden automatisch tussen de fragmenten aangebracht.
 - Indien de CD-speler stopt, zal het cassettedeck tevens automatisch in de stopfunctie schakelen.
 - Druk op de ■ STOP toets om de opname voortijdig te stoppen. Het cassettedeck stopt tevens na 4 seconden.

ENREGISTREMENT

- En enregistrement, le circuit ALC (commande de niveau automatique) optimise automatiquement le niveau d'enregistrement, ainsi l'ajustement du niveau d'enregistrement n'est pas nécessaire.
- Vérifier que la languette de sécurité de la cassette n'est pas brisée.

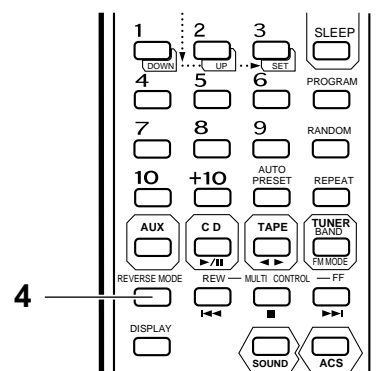
Remarque:

Cet appareil a des caractéristiques d'enregistrement adaptées pour les bandes normales et CrO₂. Les bandes normales et CrO₂ ont des caractéristiques différentes des bandes métal.

Enregistrement synchronisé avec le lecteur CD

- Dans ce système, le lecteur CD commence la lecture quand la platine à cassette passe en mode d'enregistrement.

Procéder dans l'ordre indiqué



- 1 Eine CD einlegen und die CD-Fachklappe schließen.
 - 2 Mit Taste CD ►/|| auf CD-Betrieb und dann mit der Taste ■ STOP auf den Stoppmodus schalten.
 - 3 Eine Cassette mit nach außen weisender Seite A einlegen. (Vor der Aufnahme den Bandvorspann abspulen.)
 - Sicherstellen, daß auf die Vorwärts-Bandlaufrichtung (►) geschaltet ist.
 - 4 Den erforderlichen Umkehrmodus (◄ oder ►) einstellen.
 - Falls Titel programmiert werden sollen, die gewünschten Titel mit der Fernbedieneinheit programmieren (siehe Seite 22).
 - Darauf achten, daß die Gesamtspielzeit aller programmierten Titel nicht die Bandlänge (wie auf der Cassette/Cassettenhülle angegeben) überschreitet.
 - 5 Die Synchro-Start-Aufnahme mit Taste ONE TOUCH REC auslösen.
 - Die Aufnahme startet in Bandlauf-Vorwärtsrichtung und die CD-Wiedergabe wird ausgelöst.
 - Die Vorwärtsrichtungsanzeige (►) blinkt, die Anzeige REC leuchtet auf dem Displayfeld.
- Bei der Aufnahme werden automatisch zwischen den Titeln Leerabschnitte von 4 Sekunden Dauer eingefügt.
 - Wenn der CD-Player stoppt, stoppt der Cassettenteil automatisch.
 - Zum Aufnahmestop die Taste ■ STOP drücken. Das Cassettedeck stoppt gleichfalls nach ca. 4 Sekunden.

- 1 Charger un CD et fermer le volet CD.
 - 2 Appuyer sur la touche CD ►/|| pour engager le mode CD, puis appuyer sur la touche ■ STOP pour passer en mode d'arrêt.
 - 3 Charger une cassette avec la face A l'extérieur. (Passer la bande amorcée avant de lancer l'enregistrement.)
 - S'assurer que le sens de défilement de la bande est réglé sur ► (sens avant).
 - 4 Sélectionner le mode d'inversion requis (◄ ou ►).
 - Lorsque la lecture programmée est requise, programmer les pistes requises en utilisant la télécommande. (Voir page 22.)
 - Sélectionner les pistes avec une durée de lecture totale qui n'excède pas la longueur de la bande (se référer aux remarques accompagnant la cassette).
 - 5 Appuyer sur la touche ONE TOUCH REC; l'enregistrement synchronisé commencera.
 - L'enregistrement commence dans le sens avant et la lecture CD commence automatiquement.
 - L'indicateur de sens avant (►) clignote et l'indicateur REC s'allume dans la fenêtre d'affichage.
- Des sections non enregistrées d'environ 4 secondes seront automatiquement laissées entre les morceaux.
 - Lorsque le lecteur CD s'arrête, la platine s'arrête automatiquement.
 - Pour arrêter l'enregistrement dans le milieu, appuyer sur la touche ■ STOP. La platine à cassette s'arrête également au bout de 4 secondes.

Opmerkingen:

- Tijdens synchroon-opname van een CD functioneren de CD ►/II en (◀◀, ►►) toetsen niet.
 - Wanneer een opname is voltooid in de tegengestelde richting (◀), is het mogelijk om opname voort te zetten zonder dat u naar de voorwaartse richting (►) hoeft te veranderen, totdat de cassette eindigt.
 - Indien voor doorlopende weergave (◀) is gekozen, stopt een opname in de tegengestelde richting (◀) automatisch aan het einde van de cassetteband. De ► indicator verschijnt in het displayvenster tijdens opname.
- **Functie voor geheel opnemen van CD (alleen met de synchroon-opnamefunctie)** Indien tijdens weergave van de CD van cassettekant wordt gewisseld, zal de opname op de andere kant van de cassette als volgt worden uitgevoerd:
- * Indien er minder dan 10 seconden van het laatst opgenomen fragment op de eerste cassettekant zijn opgenomen, zal de opname op de andere kant vanaf het begin van het voorlaatste fragment worden voortgezet.
 - * Indien er minder dan 10 seconden van het laatst opgenomen fragment op de eerste cassettekant zijn opgenomen, zal de opname op de andere kant vanaf het begin van het laatste fragment worden voortgezet.

Alvorens op te nemen

Indien de richting van de tape is ingesteld op ◀ (tegegengestelde richting) nadat een cassette is geplaatst...

- 1 Druk tweemaal op de TAPE ◀► toets om de richting van de cassette te veranderen in ► (voorwaartse richting).
- 2 Druk op de ■ STOP toets.
- 3 Kies de CD-functie door op de CD►/II toets te drukken.
(Als een nog niet opgenomen cassette met kant A naar buiten gekeerd in de tegenovergestelde richting (◀) wordt opgenomen, stopt het opnemen onmiddellijk.)

Wanneer een blanco gedeelte tussen fragmenten ongewenst is...

- 1 Druk tweemaal op de CD►/II toets. De CD schakelt in de pauzefunctie.
- 2 Druk op de ONE TOUCH REC toets om met opnemen te beginnen.

Opmerking:

- Afhankelijk van de gebruikte CD kunnen niet-opgenomen gedeeltes van verschillende lengte tussen de fragmenten worden aangebracht.

Opname van één fragment...

Speel het op te nemen fragment. Druk dan op de ONE TOUCH REC toets om het begin van het fragment te zoeken en het hele fragment wordt opgenomen. De CD-speler en het cassettedeck stoppen beide nadat de opname is afgelopen.

Opname op enkel kant B of in het midden van een cassette...

- 1 Laad de cassette met de gewenste zijde naar buiten gekeerd.
- 2 Stel de bandomkeerfunctie in op ◄ met de afstandsbediening.
- 3 Druk op de ONE TOUCH REC toets op het hoofdtoestel.
Gesynchroniseerde opname begint en het cassettedeck stopt automatisch wanneer het afspelen van de CD is voltooid.

Hinweise:

- Während der CD-Synchro-Start-Aufnahme arbeiten die Tasten CD ►/II und (◀◀, ►►) nicht.
 - Wird eine Aufnahme in Rückwärtsrichtung (◀) vor dem Bandende beendet, können weitere Aufnahmen in Rückwärtsrichtung bis zum Bandende durchgeführt werden, ohne daß die Bandlaufrichtung auf vorwärts (►) wechselt.
 - In der Umkehrbetriebsart (◄) wird die Aufnahme in Rückwärtsrichtung (◀) automatisch bei Erreichen des Bandendes gestoppt. Während der Aufnahme erscheint die Anzeige ► auf dem Displayfeld.
- **CD-Komplettaufnahme (nur bei CD-Synchro-Aufnahme)**
Wird die Bandlaufrichtung bei CD-Wiedergabe gewechselt, wird die Aufnahme für die Rückwärts-Bandseite wie folgt durchgeführt:
- * Wurde der letzte Titel der Vorwärtsseite für weniger als 10 Sekunden aufgenommen, startet die Aufnahme für die andere Bandseite am Beginn des vorhergehenden Titels.
 - * Wurde der letzte Titel der Vorwärtsseite für mehr als 10 Sekunden aufgenommen, startet die Aufnahme für die andere Bandseite am Beginn des vorliegenden Titels.

Vor der Aufnahme

Wenn die Bandlaufrichtung ◀ (rückwärts) nach Einlegen der Cassette eingestellt ist...

- 1 Die Bandlaufrichtung mit Taste TAPE ◀► (zweimal antippen) auf vorwärts (►) umschalten.
- 2 Die Stopptaste (■) betätigen.
- 3 Mit Taste CD►/II auf CD-Betrieb schalten.
(Wird versucht, eine mit Seite A nach außen weisende unbespielte Cassette in Rückwärtsrichtung (◀) zu bespielen, wird die Aufnahme sofort gestoppt.)

Wenn die automatisch eingefügten Leerabschnitte nicht erforderlich sind...

- 1 Die Taste CD►/II zweimal antippen. Der CD-Player schaltet auf Pause.
- 2 Zum Aufnahmestart die Taste ONE TOUCH REC betätigen.

Hinweis:

- Je nach verwendeter CD werden zwischen den Titeln Leerabschnitte mit unterschiedlicher Länge eingefügt.

Aufnahme eines einzelnen Titels...

Den aufzunehmenden Titel abspielen. Wird hierauf die Taste ONE TOUCH REC betätigt, wird erneut der Titelanfang angewählt und die Einzeltitel-Aufnahme startet. Nach der Aufnahme schalten CD-Player und Cassettedeck auf Stopp.

Aufnahme nur auf Seite B oder in einem mittleren Bandabschnitt...

- 1 Eine Cassette mit der erforderliche Seite nach außen weisend einlegen.
- 2 Die Umkehrbetriebsart ◄ mit der Fernbedienungseinheit einstellen.
- 3 Am Gerät die Taste ONE TOUCH REC betätigen.
Die Synchro-Start-Aufnahme wird ausgelöst. Das Cassettedeck stoppt die Aufnahme automatisch, sobald die CD-Wiedergabe beendet wird.

Remarque:

- Pendant l'enregistrement synchro CD, les touches CD►/II et (◀◀, ►►) ne fonctionnent pas.
 - Si un enregistrement est terminé dans le sens inverse (◀), il est possible de continuer à enregistrer sans changer de sens (►) jusqu'à la fin de la bande.
 - Si la lecture continue (◄) est sélectionnée, un enregistrement dans le sens inverse (◀) s'arrête automatiquement à la fin de la bande. L'indicateur ► apparaît dans la fenêtre d'affichage pendant l'enregistrement.
- **Fonction d'enregistrement CD complet (mode d'enregistrement synchronisé seulement)**
Si la bande est inversée alors qu'un disque est lu, l'enregistrement sera fait sur la face inversée de la bande, de la façon suivante:
- * Si moins de 10 secondes du dernier morceau sur la face avant de la bande a été enregistrées, l'enregistrement sur l'autre face de la bande commencera à partir du début de la piste précédente.
 - * Si plus de 10 secondes du dernier morceau sur la face avant de la bande a été enregistrées, l'enregistrement sur l'autre face de la bande commencera à partir du début de la piste courante.

Avant enregistrement

Lorsque le sens de défilement de la bande est réglé sur ◀ (sens inverse) après qu'une cassette est introduite...

- 1 Appuyer deux fois sur la touche TAPE ◀► pour changer le sens de défilement de la bande sur ► (sens avant).
- 2 Appuyer sur la touche ■ STOP.
- 3 Changer le mode sur CD en appuyant sur la touche CD►/II.
(Si une cassette vierge avec la face A vers l'extérieur est enregistrée dans le sens inverse (◀), l'enregistrement est arrêté immédiatement.)

Quand une section non enregistrée entre les morceaux n'est pas nécessaire ...

- 1 Appuyer deux fois sur la touche CD►/II. Le lecteur CD passe en mode de pause.
- 2 Appuyer sur la touche ONE TOUCH REC pour lancer l'enregistrement.

Remarque:

- En fonction du disque utilisé, des sections non enregistrées de différentes longueurs peuvent être laissées entre les morceaux.

Pour enregistrer une piste...

Lire la piste à enregistrer. Puis une pression sur la touche ONE TOUCH REC localise le début de la piste et passe en mode d'enregistrement d'une piste. Après que l'enregistrement est terminé, le lecteur CD et la platine à cassette s'arrête tous les deux.

Pour enregistrer uniquement sur la face B ou au milieu d'une bande ...

- 1 Charger la cassette avec la face requise tournée à l'extérieur.
- 2 Régler le mode d'inversion sur ◄ avec la télécommande.
- 3 Appuyer sur la touche ONE TOUCH REC sur l'appareil principal.
L'enregistrement synchronisé commence et la platine à cassette s'arrête automatiquement lorsque la lecture CD est terminée.

Terugspoelen van een cassette

- 1 Druk op de TAPE ◀▶ toets (om de TAPE-functie in te stellen).
- 2 Druk op de ■ STOP toets.
- 3 Druk op de ◀◀ (REW) toets.

Bandrückspulen

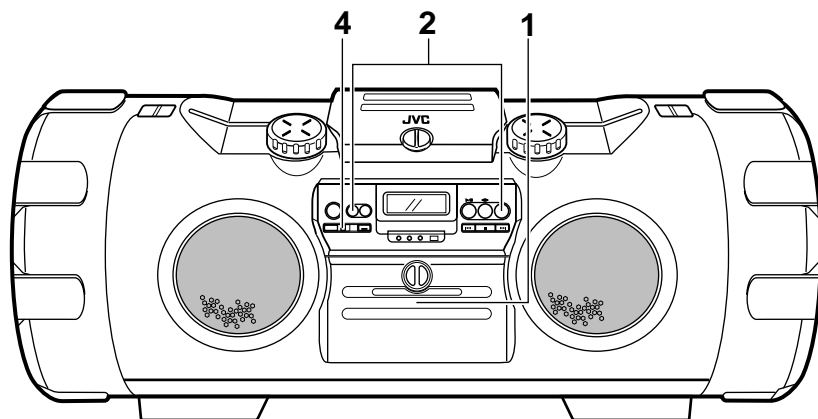
- 1 Die Taste TAPE ◀▶ betätigen (um auf Cassettenbetrieb zu schalten).
- 2 Die Stoptaste ■ betätigen.
- 3 Die Rückspultaste ◀◀ (REW) betätigen.

Comment faire défiler rapidement la bande

- 1 Appuyer sur la touche TAPE ◀▶ (pour passer en mode TAPE).
- 2 Appuyer sur la touche ■ STOP.
- 3 Appuyer sur la touche ◀◀ (REW).

Opname van een radio-uitzending of externe bron die met de AUX IN aansluitingen is verbonden

Bedien in de onderstaande volgorde



Aufnahme von Radiosendungen oder von einer externen Signalquelle (AUX IN-Anschluß)

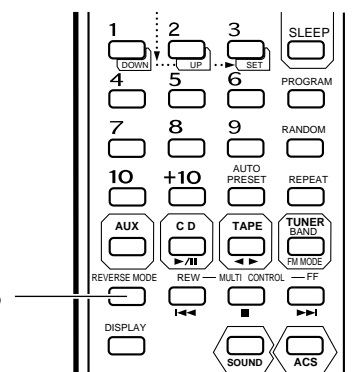
In der gezeigten Reihenfolge vorgehen

Enregistrement à partir de la radio ou d'une source externe branchée aux bornes AUX IN

Procéder dans l'ordre indiqué

- 1 Laad een cassette met kant A naar buiten gekeerd.
(Spoel voorbij het aanloopstrookje van de band voordat u met opnemen begint.)
 - Stel de richting van de cassette beslist in op ► (voorwaartse richting).
- 2 Selecteer de op te nemen bron.
TUNER: Druk op de TUNER BAND/FM MODE toets.
Stel af op de gewenste zender.
AUX: Druk op de AUX toets.
- 3 Selecteer de gewenste bandomkeerfunctie.
- 4 Druk op de ONE TOUCH REC toets.
 - Het opnemen begint vanaf het begin van kant A.

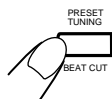
- 1 Eine Cassette mit nach außen weisender Seite A einlegen. (Vor der Aufnahme den Bandvorspann abspulen.)
 - Sicherstellen, daß auf die Vorwärts-Bandlaufrichtung (►) geschaltet ist.
- 2 Die gewünschte Signalquelle wählen.
TUNER: Die Taste TUNER BAND/FM MODE drücken.
Den gewünschten Sender einstellen.
AUX: Die Taste AUX betätigen.
- 3 Die gewünschte Umkehrbetriebsart einstellen.
- 4 Die Taste ONE TOUCH REC betätigen.
 - Die Aufnahme startet ab dem Beginn von Seite A.



- 1 Charger une cassette avec la face A vers l'extérieur.
(Passer la bande amorce avant de lancer l'enregistrement.)
 - S'assurer que le sens de defilement de la bande est réglé sur ► (sens avant).
- 2 Sélectionner la source à enregistrer.
TUNER: Appuyer sur la touche TUNER BAND/FM MODE.
AUX: Appuyer sur la touche AUX.
- 3 Sélectionner le mode d'inversion voulu.
Syntoniser sur la station requise.
- 4 Appuyer sur la touche ONE TOUCH REC.
 - L'enregistrement commence à partir du début de la face A.

Dreunannuleertoets (BEAT CUT)

Tijdens opname van een AM uitzending wordt er mogelijk een dreun opgewekt die u normaliter niet hoort. U moet in dat geval op deze toets drukken nadat u het deck in de opnamefunctie heeft geschakeld. Druk deze toets normaliter in de "CUT-1" stand.



BEAT CUT-Taste

Bei der Aufnahme von MW-Sendern können Schwebungen auftreten, die beim Hören des Senders nicht wahrgenommen werden. Bei Aufnahme in einem solchen Fall diese Taste betätigen, um die Schwebungen zu eliminieren. Im Normalfall sollte mit dieser Taste auf "CUT-1" geschaltet werden.



Touche BEAT CUT

En enregistrant une émission AM, des battements qui ne sont pas entendus lors de l'écoute de l'émission peuvent être produits. Dans un tel cas, régler cette touche après réglage de la platine en mode d'enregistrement pour que les battements soient éliminés. Normalement, régler cette touhe sur "CUT-1".

Wissen

Een opname op een cassette kan worden gewist door er nieuw materiaal over op te nemen.

Wissen van een cassette zonder een nieuwe opname te maken...

1. Druk op de TAPE ◀▶ toets om de TAPE functie te activeren.
2. Plaats de cassette met de te wissen kant naar voren gericht.
3. Druk op de ONE TOUCH REC toets.

Löschen

Wird auf ein bereits bespieltes Band aufgenommen, wird die alte Aufnahme automatisch vollständig gelöscht.

Bandlöschung ohne Neuaufnahme...

1. Die Taste TAPE ◀▶ betätigen, um auf Cassettenbetrieb zu schalten.
2. Die Cassette mit der zu löschenden Seite nach außenweisend einlegen.
3. Die Taste ONE TOUCH REC betätigen.

Effacement

Une bande enregistrée peut être effacée en enregistrant du nouveau matériel sur le précédent.

Pour effacer une bande sans faire de nouvel enregistrement ...

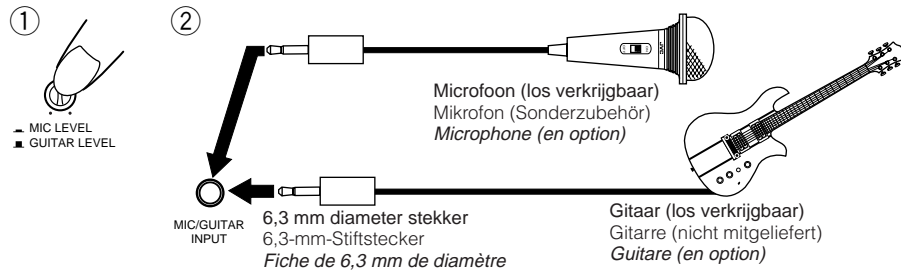
1. Appuyer sur la touche TAPE ◀▶ pour régler sur le mode TAPE.
2. Introduire la cassette avec la face à effacer à l'extérieur.
3. Appuyer sur la touche ONE TOUCH REC.

Opname van voorbespeelde cassettes, grammofoonplaten, of CD's zonder voorafgaande toestemming van de auteursrechthouder, is mogelijk strafbaar.

Il peut être illégal d'enregistrer ou de reproduire des oeuvres sous copyright sans le consentement du détenteur des droits d'auteur.

MICROFOON/GITAAR INGANGSAANSLUITING

U kunt een microfoon of een gitaar aansluiten en het geluid daarvan mengen met de geluidsbron die u aan het afspelen bent.



- Voorbeeld: Mengen van het geluid van de microfoon en van de CD.

Voer de handelingen in de volgende volgorde uit.

- ① Controleer of de MIC/GUITAR INPUT knop goed staat.
 - Wanneer u een microfoon gebruikt, moet de knop ingedrukt zijn (▲).
 - Wanneer u een gitaar gebruikt, moet de knop in de uitgetrokken positie staan (■).
- ② Sluit een microfoon of gitaar aan op de MIC/GUITAR ingangsaansluiting en zet deze aan.
- ③ Kies de geluidsbron (CD, TAPE, TUNER, AUX)
 - **Begin weergave van gekozen geluidsbron.**
- ④ Stel het ingangsniveau van de microfoon of gitaar en de geluidssterkte bij.

- **Opnemen van het gemengde geluid.**
Om het resulterende gemengde geluid op een cassette die al in het apparaat zit op te nemen, dient u de ONE TOUCH REC toets in te drukken.

Let op:
Sluit geen basgitaar aan op de MIC/GUITAR ingangsaansluiting omdat dit het apparaat kan beschadigen.

Opmerkingen:

- Gebruik de microfoon zo ver mogelijk bij het apparaat vandaan als mogelijk is. Wanneer de microfoon te dicht bij de luidsprekers is, kan het geluid gaan rondzingen.
- Haal na gebruik de microfoon of de gitaar uit de ingangsaansluiting.

MIKROFON-/GITARREN-EINGANG

Bei Anschluß eines Mikrofons oder einer Elektrogitarre kann das Eingangssignal mit der Programmquelle gemischt werden.

- Beispiel: Mischen des Mikrofonsignals mit der CD-Programmquelle.

In der gezeigten Reihenfolge vorgehen

- ① Sicherstellen, daß Schalter MIC/GUITAR INPUT richtig eingestellt ist.
 - Dient ein Mikrofon als Eingangssignalquelle, muß MIC/GUITAR INPUT eingerastet (▲) sein.
 - Dient eine Gitarre als Eingangssignalquelle, muß MIC/GUITAR INPUT ausgerastet (■) sein.
- ② Ein Mikrofon oder eine Gitarre an Buchse MIC/GUITAR INPUT anschließen und dann einschalten.
- ③ Die Programmquelle (CD, TAPE, TUNER, AUX) wählen.
 - **Die Programmquelle abspielen.**
- ④ Den Pegel jeweils mit Regler MIC/GUITAR LEVEL und VOLUME einstellen.

- **Aufnahme des Mischsignals**
Soll das Mischsignal auf Cassette aufgezeichnet werden, die Taste ONE TOUCH REC betätigen.

Wichtig:
An Buchse MIC/GUITAR INPUT niemals eine Baßgitarre anschließen. Anderfalls können ernsthafte Geräteschäden auftreten.

Hinweise:

- Das Mikrofon möglichst weit vom Gerät plazieren. Bei zu geringem Abstand zwischen Mikrofon und Lautsprechern können Rückkopplungsstörungen auftreten.
- Nach Gebrauch das Mikrofon oder Gitarre abziehen.

ENTREE MICROPHONE/GUITARE

Un microphone ou une guitare peut être branché, et leur son peut être mixé avec le son de la source.

- Exemple: Mélange du son d'un microphone ou d'une guitare et d'un CD.

Procéder dans l'ordre indiqué

- ① S'assurer que le bouton MIC/GUITAR INPUT est réglé correctement.
 - Pour utiliser un microphone, s'assurer que le bouton est enfoncé (▲).
 - Pour utiliser une guitare, s'assurer que le bouton est sorti (■).
- ② Brancher un microphone ou une guitare à la prise MIC/GUITAR INPUT et le mettre en marche.
- ③ Sélectionner le son de la source (CD, TAPE, TUNER, AUX).
 - **Lire le son de la source sélectionnée.**
- ④ Ajuster les commandes MIC/GUITAR LEVEL et VOLUME.

- **Pour enregistrer le son mixé**
Pour enregistrer le son mixé sur une cassette dans la platine, appuyer sur la touche ONE TOUCH REC.

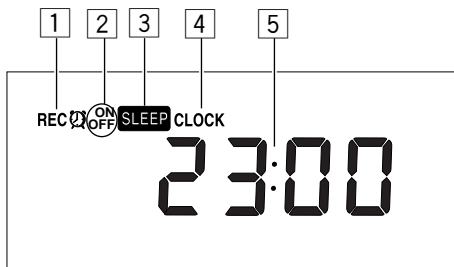
Attention:
Ne pas brancher une guitare basse sur l'entrée MIC/GUITAR INPUT, ce qui pourrait endommager l'appareil.

Remarques:

- Utiliser le microphone aussi loin que possible de l'appareil. Si le microphone est trop près des haut-parleurs, un hurlement peut se produire.
- Débrancher le microphone ou la guitare après utilisation.

INSTELLEN VAN DE KLOK (BIJ GEBRUIK VAN DE AFSTANDSBEDIENING)

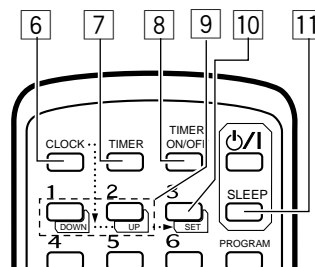
Functies van bedieningsorganen en indicators voor de timer/klok:



- 1 Timerfunctie-indicator
- 2 Timerindicator (ON/OFF)
- 3 SLEEP indicator
- 4 CLOCK indicator
- 5 Tijddisplay

UHRZEITEINSTELLUNG (PFR FERNBEDIENUNGSEINHEIT)

Die Uhr/Timer-Bedienenelemente und ihre Funktionen:



- 1 Timermodusanzeige
- 2 Timerbetriebsanzeige (Ein/Aus)
- 3 Sleep Timer-Anzeige (SLEEP)
- 4 Uhranzeige (CLOCK)
- 5 Zeitanzeige
- 6 Uhrtaste (CLOCK)
- 7 Timertaste (TIMER)
- 8 Timerbetriebsstaste (TIMER ON/OFF)
- 9 Abwärts/Aufwärts-Tasten (DOWN/UP)
- 10 SET Taste (SET)
- 11 Sleep Timer-Taste (SLEEP)

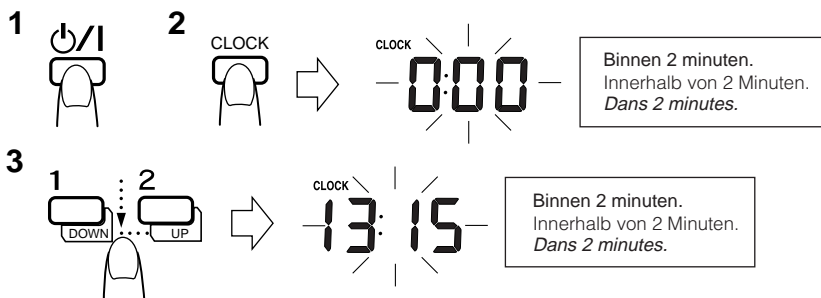
REGLAGE DE L'HORLOGE (EN UTILISANT LA TELECOMMANDE)

Noms des pièces dans la section horloge/minuterie, et leurs fonctions:

- 1 Indicateur de mode de minuterie
- 2 Indicateur de marche/arrêt de minuterie (ON/OFF)
- 3 Indicateur de sommeil (SLEEP)
- 4 Indicateur d'horloge (CLOCK)
- 5 Affichage de l'heure
- 6 Touche CLOCK
- 7 Touche TIMER
- 8 Touche TIMER ON/OFF
- 9 Touche DOWN/UP
- 10 Touche SET
- 11 Touche SLEEP

Instellen van de huidige tijd (indien u het toestel voor het eerst in gebruik neemt)

(Voorbeeld: 13:15 op de klok instellen.)



- 1 Schakel de spanning met de toets in.
- 2 Druk op de CLOCK toets; "000" knippert op het display.
- 3 Stel 13:15 in door herhaaldelijk op de DOWN/UP toetsen te drukken. (De aanduiding van de minuten en het uur veranderen snel wanneer u de toetsen continue ingedrukt houdt.)
- 4 Druk op de SET toets; de tijd licht op het display op.

- Op de seconde instellen... Druk op de SET toets zodra u het tijdssignaal van een TV of radio hoort.

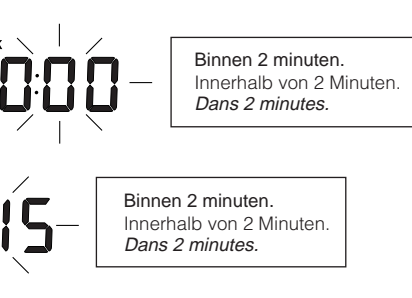
- **Controleren van de tijd tijdens het beluisteren van een CD of radio-uitzending** Druk kort op de DISPLAY toets op de afstandsbediening. Druk er nogmaals op om terug te keren naar het vorige display.

Opmerkingen:

- Voordat u aan timeropname of weergave begint dient u eerst de huidige tijd in te stellen.
- Wanneer de back-up batterijen voor het geheugen leeg zijn of niet geplaatst en het netsnoer wordt teruggestoken in het stopcontact na er eerst uitgehaald te zijn, of wanneer de stroom is hersteld na een stroomstoring, zal "CLOCK" knipperen op de display. Stel de huidige tijd weer in.

Stellen der Uhrzeit (bei der Ingebrauchnahme dieses Geräts)

(Beispiel: Einstellzeit 13:15 Uhr.)



- 1 Das Gerät mit der Taste einschalten.
- 2 Die Taste CLOCK drücken. Die Uhrzeitanzeige "000" blinkt.
- 3 Mit den Taste DOWN/UP auf 13:15 stellen. (Bei gedrückt gehaltener Taste werden die Minuten/Stunden fortlaufend weitergeschaltet.)
- 4 Die Taste SET drücken. Die Zeitanzeige erfolgt von nun an konstant.

- Sekundengenaue Auslösung der Zeitmessung... Die SET Taste bei Ertönen eines TV- oder Rundfunk-Zeitsignals betätigen.

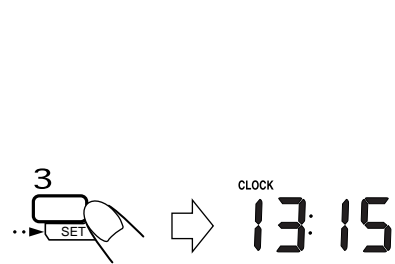
- **Überprüfung der Uhrzeit bei CD-Wiedergabe oder Radioempfang** Die Taste DISPLAY auf der Fernbedieneinheit antippen. Nochmals antippen, um auf die vorherige Anzeige zurückzuschalten.

Hinweise:

- Ehe eine Timer-gesteuerte Aufnahme oder Wiedergabe durchgeführt werden kann, muß die Uhrzeit korrekt eingestellt werden.
- Wenn die Gangreserve-Batterien erschöpft oder nicht eingelegt sind und das Netzkabel abgezogen und erneut angeschlossen wird, oder nach einem Stromausfall erscheint die blinkende Displayfeld-Anzeige "CLOCK". Hierauf erneut die Uhrzeit einstellen.

Réglage de l'heure actuelle (quand cet appareil est utilisé pour la première fois)

(Exemple: Pour régler l'horloge à 13:15.)



- 1 Régler la touche sur marche.
- 2 Appuyer sur la touche CLOCK; "000" clignotera dans l'affichage.
- 3 Régler sur 13:15 en pressant les touches DOWN/UP. (Si la touche est maintenue pressée, l'indication des minutes/heures évolue en continu.)
- 4 Appuyer sur la touche SET; l'heure sera allumée dans l'affichage.

- Pour régler à la seconde près... Appuyer sur la touche SET au moment d'un signal horaire de la télévision ou de la radio.

- **Pour confirmer l'heure tout en écoutant un CD ou une émission radio** Appuyer brièvement sur la touche DISPLAY de la télécommande. La presser de nouveau pour revenir à l'affichage précédent.

Remarques:

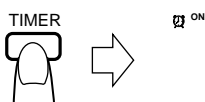
- Avant d'effectuer l'enregistrement ou la lecture par minuterie, il est nécessaire de régler l'heure actuelle.
- Si les piles de soutien mémoire sont épuisées ou non installées, et que le cordon d'alimentation est rebranché après avoir été débranché, ou si l'alimentation est restituée après une panne de courant, "CLOCK" clignotera dans l'affichage. Régler de nouveau l'heure courante.

TIMER-GESTUURDE BEDIENING (BIJ GEBRUIK VAN DE AFSTANDSBEDIENING)

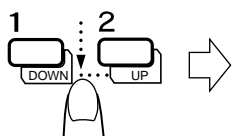
Instellen van de timer

- Voor gebruik van de timer moet de huidige tijd juist zijn ingesteld.

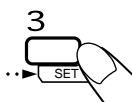
- 1 Schakel de spanning in met de toets.
- 2 Druk op de TIMER toets.



- 3 Stel de starttijd in. (Voorbeeld: De timer op 12:15 instellen.)



ON



OFF



Binnen 30 seconden.
Innerhalb von 30 Sekunden.
Dans 30 secondes.

FONCTIONNEMENT DE LA MINUTERIE (EN UTILISANT LA TELECOMMANDE)

Réglage de la minuterie

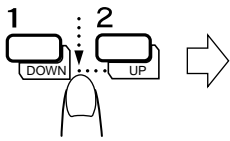
- L'heure courante doit d'abord être réglée pour pouvoir utiliser la minuterie.

- 1 Régler la touche d'alimentation sur ON.
- 2 Appuyer sur la touche TIMER.

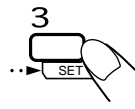
- 3 Régler l'heure de mise en marche. (Exemple: Pour régler la minuterie sur 12:15.)

- Drukken om de starttijd in te stellen.
- Zur Startzeiteingabe drücken.
- Presser pour régler l'heure de mise en marche.

- 4 Stel de stoptijd in.
(Voorbeeld: De stoptijd van de timer op 13:15 instellen.)



- 4 Die Stoppzeit eingeben.
(Beispiel: Timer-Stoppzeit 13:15 Uhr.)



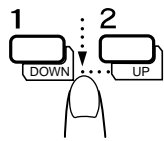
- Drukken om de stoptijd in te stellen.
- Zur Stopzeiteingabe drücken.
- Appuyer pour régler l'heure de mise à l'arrêt.



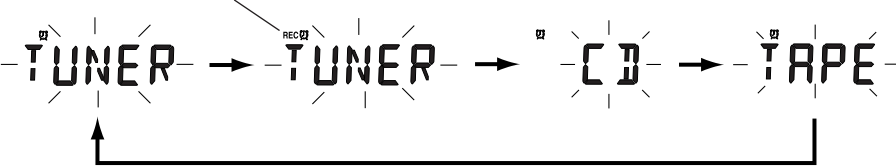
Binnen 30 seconden.
Innerhalb von 30 Sekunden.
Dans 30 secondes.

- 4 Régler l'heure de mise à l'arrêt.
(Exemple: Pour régler la minuterie sur 13:15.)

- 5 Kies de TIMER functie.
• De gekozen timerfunctie licht op het display op.



REC en verschijnen op het display.
Die Displayfeld-Anzeigen REC und erscheinen.
REC et apparaissent sur l'affichage.



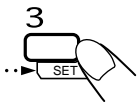
- 5 Die Timer-Betriebsart bestimmen.
• Die gewählte Timer-Betriebsart wird auf dem Displayfeld angezeigt.

- 5 Sélectionner le mode TIMER.
• Le mode de minuterie sélectionné est montré dans l'affichage.

Wanneer op de UP toets wordt gedrukt om de timerfunctie te selecteren verandert, in de volgende volgorde, TUNER (timerontvangst van een uitzending) in TUNER (timer-gestuurde opname van een uitzending), CD (timer-gestuurde weergave van een CD), en TAPE (timer-gestuurde weergave van een cassette).

Wird der Timer-Modus mit Taste UP gewählt, wechselt der Modus in der Reihenfolge TUNER (Timer-gesteuerter Sendeempfang), TUNER (Timer-gesteuerte Aufnahme einer Radiosendung), CD (Timer-gesteuerte Aufnahme einer CD) und TAPE (Timer-gesteuerte Cassettenwiedergabe).

Quand la touche UP est pressée pour sélectionner le mode de minuterie, le mode change de TUNER (réception par minuterie d'une émission), à TUNER (enregistrement par minuterie d'une émission) à CD (lecture par minuterie d'un CD), à TAPE (lecture par minuterie d'une bande), dans cet ordre.

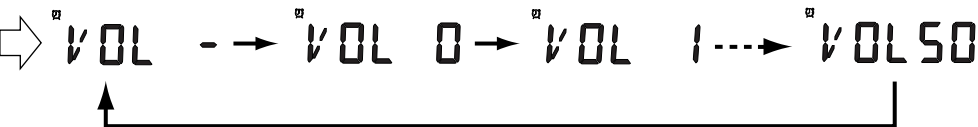
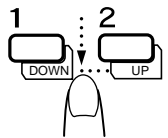


Binnen 30 seconden.
Innerhalb von 30 Sekunden.
Dans 30 secondes.

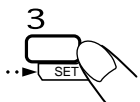
- 6 Stel het volume in.

- 6 Die Lautstärke einstellen.

- 6 Régler le volume.



Toont dat volumeniveau 1 is gekozen.
Anzeige für Lautstärkepegel 1.
Ceci montre quand le niveau de volume 1 est sélectionné.



- Het toestel schakelt weer in de voorgaande functie en het instellen van de timer is voltooid. (De indicator licht op.)
- Nach vollständiger Timer-Eingabe schaltet das Gerät auf die vorherige Betriebsart zurück. (Die Anzeige leuchtet.)
- L'appareil passe dans le mode engagé précédemment et le réglage de la minuterie est terminé. (L'indicateur s'allume.)

- Indien het volume op "VOL -" is gesteld (er is geen volume gespecificeerd), zal de timer-gestuurde weergave met het volume dat van kracht was voordat de timer werd ingesteld, worden gestart.

- Entfällt die Lautstärkeeingabe (Anzeige "VOL -"), entspricht die Timer-Wiedergabe-Lautstärke dem vor der Timer-Programmierung vorliegenden Lautstärkepegel.

- Quand le réglage de volume est réglé sur "VOL -" (le niveau de volume n'est pas spécifié), le volume de la lecture par minuterie est au niveau utilisé avant de régler la minuterie.

Controleren van de timerinstelling

1. Druk, na op de TIMER toets gedrukt te hebben, op de SET toets. Iedere keer dat op de SET toets is gedrukt kan de timerinstelling bevestigd worden.
2. Wanneer de vorige functie weer wordt getoond is de timerinstelling voltooid.

Überprüfung der Timer-Eingabe

1. Nach Betätigen der Taste TIMER die Taste SET betätigen. Mit der Taste SET kann die Timer-Einstellung jederzeit überprüft werden.
2. Nach vollständiger Timer-Eingabe schaltet das Gerät automatisch auf die vorherige Betriebsart zurück.

Pour vérifier le réglage de la minuterie

1. Appuyer sur la touche SET après une pression sur la touche TIMER. Chaque fois que la touche SET est pressée, le mode de minuterie peut être confirmé.
2. Quand le mode engagé précédemment est affiché, le réglage de l'heure est terminé.

Opmerking:

- Indien de timer onjuist is ingesteld of de verkeerde functie is gekozen, moet u de procedure voor "Instellen van de timer" opnieuw uitvoeren.

Hinweis:

- Bei inkorrektur Timer-Eingabe (auch bei falscher Timer-Betriebsart) die "Timer-Zeiteinstellung" erneut vollständig vornehmen.

Remarque:

- Si la minuterie est mal réglée ou si le mode correct n'est pas sélectionné, effectuer "Réglage de la minuterie" à partir du début.

Timer-gestuurde weergave

- U kunt timer-gestuurd de weergave van een cassette, radio-uitzending of CD starten.

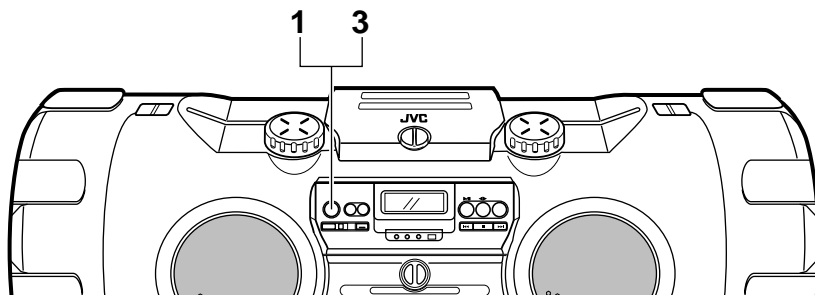
Bediening

- 1 Druk de toets op ON.
- 2 Stel de timer in. (Zie "Instellen van de timer" op blz. 33.)

Timer-gestuurde Wiedergabe

- Die Timer-gestuurde Wiedergabe ist für die Signalquellen TAPE, TUNER und CD möglich.

Bedienschritte

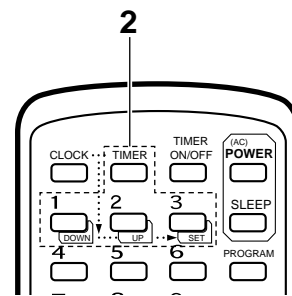


- 1 Mit Taste einschalten.
- 2 Die Timer-Start- und Stoppzeit einstellen. (Siehe Abschnitt "Timer-Zeiteinstellung" auf Seite 33.)

Lecture par minuterie

- La lecture par minuterie de bandes, d'émissions et de CD est possible.

Fonctionnement



- 1 Régler la touche sur marche.
- 2 Régler la minuterie. (Se référer à "Réglage de la minuterie" à la page 33.)

Weergavebron Signalquelle <i>Son de source</i>	Timerfunctie Timer-Betriebsart <i>Mode de minuterie</i>	Bediening Bedienung <i>Opérations</i>
CD-weergave CD-Wiedergabe <i>Lecture de disque audio numérique</i>	CD CD <i>CD</i>	Plaats een CD. Eine CD einlegen. <i>Charger un disque.</i>
Cassetteweergave Bandwiedergabe <i>Lecture de bande</i>	TAPE TAPE <i>TAPE</i>	Plaats een cassette. Eine Cassette einlegen. <i>Charger une cassette.</i>
Radio-uitzending Sendung <i>Emission</i>	TUNER TUNER <i>TUNER</i>	Stem op de gewenste zender af. Auf den gewünschten Sender abstimmen. <i>Se syntoniser sur la station voulue.</i>

- 3 Druk de toets op STANDBY.

- Timer-gestuurde weergave start op de ingestelde starttijd van de timer en de spanning wordt uitgeschakeld wanneer de ingestelde stoptijd is bereikt. Dezelfde timerfunctie blijft geactiveerd nadat de spanning werd uitgeschakeld. De volgende dag op dezelfde tijd zal de timer-gestuurde weergave weer worden uitgevoerd.
- De "" indicator knippert indien de timerfunctie is geactiveerd.
- Bij het inschakelen van de spanning kan het volume geleidelijk vanaf 0 (nul) tot het ingestelde volume worden verhoogd (fade-in).

- **Annuleren van timer-gestuurde bediening**
Druk op de TIMER ON/OFF toets zodat de timerfunctie-indicator () dooft.

Opmerkingen:

- Indien het volume op "VOL -" is gesteld (er is geen volume gespecificeerd), zal de timer-gestuurde weergave met het volume dat van kracht was voordat de timer werd ingesteld, worden gestart. (De fade-in functie zal in dit geval niet werken.)
- Druk op de toets om het toestel uit te schakelen wanneer u de timer-gestuurde weergave wilt stoppen.

Bediening van de inslaaptimer (met gebruik van de afstandsbediening)

A. Gebruik deze functie voor het in slaap vallen terwijl u naar een cassette, radio-uitzending of CD luistert.

- 1 Kies de gewenste bron en stem op een zender (radio-uitzending) af of start de weergave CD (of cassette).
- 2 Druk op de SLEEP toets om de inslaaptijd in te stellen.

- 3 Mit Taste auf Bereitschaft (STANDBY) schalten.

- Die Timer-Wiedergabe wird zum voreingestellten Zeitpunkt ausgelöst und beendet (Geräteabschaltung). Das Gerät behält die eingestellte Timer-Betriebsart nach Geräteabschaltung bei, so daß die gleiche Funktion am folgenden Tag etc. durchgeführt wird.
- Bei ausgelöster Timer-Funktion blinkt die Anzeige "".
- Nach der Geräteeinschaltung kann die Lautstärke vom Nullpegel (0) zum voreingestellten Pegel eingeblendet werden.

- **Abschaltung der Timer-Funktion**
Die Taste TIMER ON/OFF betätigen, so daß die Timer-Anzeige () erlischt.

Hinweise:

- Entfällt die Lautstärkeeingabe (Anzeige "VOL -"), entspricht die Timer-Wiedergabe-Lautstärke dem vor der Timer-Programmierung vorliegenden Lautstärkepegel. (In diesem Fall arbeitet die Einblendfunktion nicht.)
- Um die Wiedergabe vorzeitig zu stoppen, das Gerät mit der Taste abschalten.

Sleep-Timer-Betrieb (per Fernbedienung)

A. Automatische Geräteabschaltung (Radioempfang oder Cassetten- bzw. CD-Wiedergabe) nach einer vorbestimmten Zeitdauer.

- 1 Die gewünschte Signalquelle Tuner, CD (oder Cassette) wiedergeben.
- 2 Mit der Taste SLEEP auf Sleep-Timer-Betrieb schalten.

- 3 Régler la touche sur STANDBY.

- La lecture par minuterie commencera à l'heure de mise en marche de la minuterie et l'alimentation sera coupée à l'heure de mise à l'arrêt de la minuterie. L'appareil reste dans le même mode de minuterie même après la coupure de l'alimentation. La même fonction de minuterie sera répétée à la même heure le jour suivant.
- Quand le mode de minuterie est activé, l'indicateur "" clignote.
- Quand l'alimentation est sur marche, il est possible de fonder le son du niveau de volume 0 (zéro) au volume pré-réglé.

- **Pour annuler le fonctionnement de la minuterie**
Appuyer sur la touche TIMER ON/OFF pour que l'indicateur de mode de minuterie () s'éteigne.

Remarques:

- Quand le réglage de volume est réglé sur "VOL -" (le niveau de volume n'est pas spécifié), le volume de la lecture par minuterie est au niveau utilisé avant de régler la minuterie. (Dans ce cas, le mode d'augmentation en fondu ne fonctionne pas.)
- Pour arrêter pendant la lecture par minuterie, appuyer sur la touche pour couper l'alimentation de l'appareil.

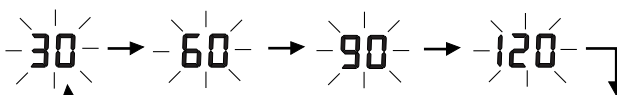
Fonctionnement de la minuterie de sommeil (en utilisant la télécommande)

A. L'utiliser quand vous voulez vous endormir tout en écoutant une bande, une émission ou un disque.

- 1 Régler la source voulue et syntoniser (pour des émissions) ou lire CD (ou cassette).
- 2 Appuyer sur la touche SLEEP pour régler la durée de sommeil.



SLEEP wordt op het display getoond.
Anzeige **SLEEP** erscheint.
SLEEP est indiqué à l'affichage.



Aanduiding van de weergavebron (De inslaapfunctie uitschakelen)
Signalquellenanzeige (Abschaltung der Sleep-Timer-Funktion)
Affichage de mode de source (Relâchement de la minuterie de sommeil)

- U kunt een periode van 30, 60, 90 of 120 minuten instellen. Nadat u de SLEEP toets loslaat, wordt de bron 5 seconden later op het display getoond.

- Sleep-Timer-Zeiten van 30, 60, 90 of 120 Minuten können eingestellt werden. Bei Freigabe der Taste SLEEP wird die Signalquelle nach 5 Sekunden angezeigt.

- Des réglages de durée de sommeil de 30, 60, 90 ou 120 minutes sont possibles. Quand vous relâchez la touche SLEEP, la source est affichée 5 s plus tard.

- De inslaaptimer begint met "aftellen" en de spanning wordt uitgeschakeld nadat de ingestelde periode verstreken is.

• Controleren van de inslaaptijd

Wanneer u op de SLEEP toets drukt, wordt de resterende tijd voordat de spanning wordt uitgeschakeld op het display getoond. U kunt een andere tijd (periode) instellen door nu nogmaals op de toets te drukken.

• Annuleren van de inslaaptimer

Druk op de toets om de spanning uit te schakelen of druk op de SLEEP toets totdat de inslaaptijdindicator dooft.

- Der Sleep-Timer wird eingeschaltet und das Gerät wird nach der vorbestimmten Zeit abgeschaltet.

• Überprüfen der Sleep-Timer-Zeit

Bei Drücken der Taste SLEEP wird die Sleep-Timer-Restzeit angezeigt. Wenn diese Taste nochmals gedrückt wird, kann eine neue Sleep-Timer-Zeit eingegeben werden.

• Abschaltung der Sleep-Timer-Funktion

Das Gerät mit der Taste ausschalten oder die Taste SLEEP antippen, bis die Sleep Timer-Anzeige erlischt.

- La minuterie de sommeil commencera et l'alimentation sera coupée après la durée spécifiée.

• Contrôle de la durée de sommeil

Quand la touche SLEEP est pressée, la durée de sommeil restante est affichée. Si elle est pressée à nouveau, une nouvelle durée de sommeil peut être réglée.

• Pour annuler le fonctionnement de la minuterie de sommeil

Appuyer sur la touche pour couper l'alimentation ou appuyer sur la touche SLEEP jusqu'à ce que l'indicateur de minuterie de sommeil disparaisse.

B. In slaap vallen terwijl u naar een cassette, radio-uitzending of CD luistert en de volgende ochtend door timer-gestuurde weergave gewekt worden

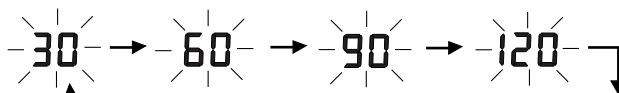
- 1 Stel de timer in. (Zie "Instellen van de timer" op blz. 33.)
- 2 Kies de gewenste bron (cassette, radio-uitzending of CD).
- 3 Druk op de SLEEP toets om de tijd voor de inslaaptimer in te stellen.

B. Sleep-Timer-gestuurde Abschaltung bei Radioempfang oder Band-oder CD-Wiedergabe und Timer-gestuurte Wiedergabe am folgenden Tag

- 1 Die Timer-Zeiten eingeben. (Siehe Abschnitt "Timer-Zeiteinstellung" auf Seite 33.)
- 2 Die gewünschte Signalquelle (Cassette, Tuner oder CD) einstellen.
- 3 Mit der Taste SLEEP die Sleep-Timer-Zeit eingeben.

B. Pour vous endormir en écoutant une bande, une émission ou un CD et pour effectuer la lecture par minuterie le lendemain matin

- 1 Régler la minuterie. (Se référer à "Réglage de la minuterie" à la page 33.)
- 2 Régler sur la source voulue (cassette, émission ou CD).
- 3 Appuyer sur la touche SLEEP pour régler la durée de sommeil.



Aanduiding van de weergavebron (De inslaapfunctie uitschakelen)
Signalquellenanzeige (Abschaltung der Sleep-Timer-Funktion)
Affichage de mode de source (Relâchement de la minuterie de sommeil)

- U kunt voor de inslaaptimer en timer-gestuurde weergave diverse bronnen kiezen. Bijvoorbeeld;
 - CD-weergave voor de inslaaptimer en een radio-uitzending voor timer-gestuurde weergave.
 - Cassetteweergave voor de inslaaptimer en CD voor timer-gestuurde weergave.

- Für Sleep-Timer- und Timer-Betrieb können die Signalquellen beliebig gewählt werden. Beispiel:
 - CD-Wiedergabe für Sleep-Timer-Abschaltung und Radioempfang für Timer-Weckfunktion.
 - Cassettewiedergabe für Sleep-Timer-Abschaltung und CD-Wiedergabe für Timer-Weckfunktion.

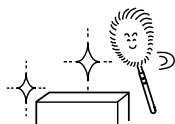
- N'importe quelle source peut être sélectionnée pour la minuterie de sommeil et la lecture par minuterie. Par exemple;
 - Lecture CD pour la minuterie de sommeil et réception d'une émission pour la lecture par minuterie.
 - Lecture de bande pour la minuterie de sommeil et lecture CD pour la lecture par minuterie.

Indien u echter een radio-uitzending voor zowel de inslaaptimer als timer-gestuurde weergave wilt instellen, moet u dezelfde zender (frequentie) gebruiken.

Wenn Radioempfang für Sleep-Timer-Abschaltung und Timer-Weckfunktion gewünscht wird, wird beide Male der gleiche Sender empfangen.

Toutefois, quand la réception d'émission est sélectionnée pour à la fois la minuterie de sommeil et la lecture par minuterie, la station que vous entendez la nuit sera syntonisée le matin suivant.

ONDERHOUD



Reinigen is uitermate belangrijk!

Tijdens het bandtransport wordt magnetisch poeder en stof op de koppen, capstan en windas afgezet. Wanneer deze onderdelen zeer verontreinigd raken...

- verslechtert de geluidskwaliteit.
 - wordt het volume verlaagd.
 - wordt een reeds opgenomen cassette niet geheel gewist.
 - wordt een opname niet goed uitgevoerd.
- Reinig derhalve de koppen en andere onderdelen ca. na iedere 10 gebruiksuren zodat deze problemen worden voorkomen.

WARTUNG

Reinigung ist wichtig!

Während des Bandlaufs lagern sich Magnetpartikel und Staub an den Tonköpfen, der Tonwelle und den Andruckrollen an. Bei übermäßiger Verschmutzung geschieht folgendes:

- Die Klangqualität verschlechtert sich.
 - Der Ton-Ausgangspegel fällt ab.
 - Alte Aufnahmen werden nicht vollständig gelöscht.
 - Neue Aufnahmen fallen nicht zufriedenstellend aus.
- Deshalb sollten die Tonköpfe ca. alle 10 Betriebsstunden gereinigt werden, um stets einwandfreie Aufnahmequalität zu erzielen.

ENTRETIEN

Le nettoyage est important!

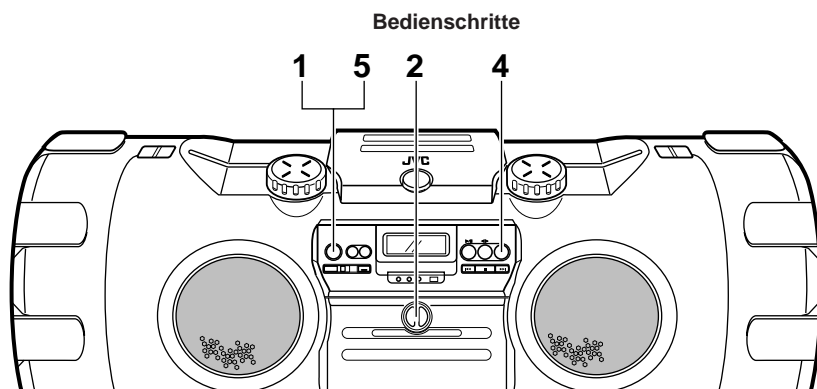
Quand la bande défile, de la poudre magnétique et de la poussière s'accablent naturellement sur les têtes, le cabestan et le galet presseur. Quand ils sont trop sales...

- la qualité sonore se détériore.
 - le niveau du son de sortie baisse.
 - une bande enregistrée précédemment n'est pas complètement effacée.
 - l'enregistrement n'est pas satisfaisant.
- C'est pourquoi, il est nécessaire de nettoyer les têtes, etc. toutes les 10 heures d'usage pour des conditions d'enregistrement optimal.

Timer-gestuurde opname van een radio-uitzending

- Voor gebruik van de timer moet de huidige tijd juist zijn ingesteld.
- Controleer dat de wispreventiepijpen van de cassette niet zijn verwijderd.

Bediening



- 1 Schak de ON/OFF -toets aan (ON).
 - 2 Laad een cassette.
 - Plaats de cassette met de op te nemen kant naar buiten gericht.
 - Kies de gewenste bandomkeerfunctie (REVERSE of NORMAL).
 - Stel de cassetterichting in op ▶ (voorwaarts) door op de TAPE ◀▶ toets te drukken
 - 3 Stel de timer in. (Referer naar "Instellen van de timer" op pagina 33.)
 - Stel de timer ongeveer een minuut eerder in dan dat het begin van de op te nemen uitzending staat gepland.
 - 4 Stem af op de op te nemen zender. (Referer naar pagina 26.)
 - 5 Stel de ON/OFF toets in op standby.
 - Controleer of de timerfunctie-indicator (REC Ⓢ) wordt getoond op het displayvenster.
- **Timer-gestuurde opname start op de ingestelde starttijd en de spanning wordt uitgeschakeld op de ingestelde stoptijd.** (De timerfunctie wordt dan geannuleerd.)

• Het iedere dag herhalen van opnamen met timer

Druk op de TIMER ON/OFF toets om de timerfunctie-indicator op het displayvenster te tonen.

• Annuleren van timer-gestuurde bediening

Druk op de TIMER ON/OFF toets zodat de timerfunctie-indicator (REC Ⓢ) dooft. Door deze handeling uit te voeren, zal de timer-gestuurde opname niet worden uitgevoerd bij het bereiken van de ingestelde starttijd.

Opmerkingen:

- Nadat de timer is ingesteld, worden de diverse instellingen als de start- en stoptijden in het geheugen vastgelegd. Wanneer u timer-gestuurde opname of weergave op een andere tijd wilt uitvoeren, moet u de timer opnieuw instellen.
- Na het instellen van de start- en stoptijden van de timer, moet u controleren of wel op de juiste frequentie is afgestemd.
 - Indien de back-up batterijen voor het geheugen leeg zijn of niet geplaatst, en het netsnoer niet is aangesloten of er is een spanningsonderbreking, zullen de timerinstellingen gewist worden uit het geheugen. Als dit gebeurt, stel dan de huidige tijd in en herhaal de timerinstelling.

Timer-gestuurde Aufnahme einer Radiosendung

- Vor Verwendung der Timerfunktionen muß die Uhrzeit korrekt eingestellt werden.
- Sicherstellen, daß die Cassetten-Sicherheitszungen vorhanden sind.

Bedienschritte

- 1 Mit Taste ON/OFF einschalten.
 - 2 Eine Cassette einlegen.
 - Die Cassette mit der zu bespielenden Seite nach außenweisend einlegen.
 - Die gewünschte Umkehrbetriebsart (REVERSE oder NORMAL) wählen.
 - Die Vorwärts-Bandlaufrichtung (▶) mit Taste TAPE ◀▶ einstellen.
 - 3 Den Timer einstellen (siehe Seite 33).
 - Die Timer-Startzeit auf ca. 1 Minute vor dem angekündigten Sendebeginn der aufzunehmenden Sendung einstellen.
 - 4 Den gewünschten Sender einstellen (siehe Seite 26).
 - 5 Mit Taste ON/OFF auf Bereitschaft schalten.
 - Sicherstellen, daß die Timer-Bereitschaftsanzeige (REC Ⓢ) auf dem Displayfeld gezeigt wird.
- **Die Timer-Aufnahme wird zum voreingestellten Zeitpunkt gestartet und gestoppt. Das Gerät wird abgeschaltet.** (Die Timer-Funktion wird hierbei gelöscht.)

• Täglich wiederholte Timer-Aufnahme

Die Taste TIMER ON/OFF betätigen, so daß die Displayfeld-Anzeige für den Timer-Betrieb erscheint.

• Abschaltung der Timer-Funktion

Die Taste TIMER ON/OFF betätigen, so daß die Timer-Anzeige (REC Ⓢ) erlischt. In diesem Fall wird die Timer-Aufnahme nicht zum vorbestimmten Zeitpunkt ausgelöst.

Hinweise:

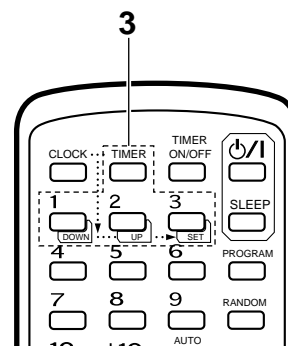
Die bereits gespeicherten Timer-Eingaben (Start-/Stopzeit etc.) müssen korrigiert werden, wenn ein Änderung der Aufnahme- oder Wiedergabezeit erforderlich ist.

- Nach Eingabe der Timer-Zeiten sichergehen, daß der Tuner auf die erforderliche Frequenz eingestellt ist.
- Wenn die Gangreserve-Batterien erschöpft oder nicht eingelegt sind, werden die Timer-Einstellendaten gelöscht, sobald das Netzkabel abgezogen und erneut angeschlossen wird, oder wenn ein Stromausfall aufgetreten ist. In diesem Fall erneut die Uhr stellen und den Timer erneut programmieren.

Enregistrement par minuterie d'une émission

- L'heure courante doit d'abord être réglée pour pouvoir utiliser la minuterie.
- S'assurer que les languettes de protection contre l'effacement de la cassette ne sont pas brisés.

Fonctionnement



- 1 Régler la touche ON/OFF sur marche.
- 2 Charger une cassette.
 - Introduire la cassette avec la face à enregistrer à l'extérieur.
 - Sélectionner le mode d'inversion requis (REVERSE ou NORMAL).
 - Régler le sens de défilement de la bande sur ▶ (avant) en appuyant sur la touche TAPE ◀▶ .
- 3 Régler la minuterie. (Se référer à "Réglage de la minuterie" à la page 33.)
 - Régler la minuterie environ une minute avant l'heure de l'émission à enregistrer.
- 4 Syntoniser la station à enregistrer. (Se référer à la page 26.)
- 5 Régler la touche ON/OFF en attente.
 - Confirmer que l'indicateur de mode de minuterie (REC Ⓢ) est affiché dans la fenêtre d'affichage.

• L'enregistrement par minuterie commencera à l'heure de mise en marche de la minuterie et l'alimentation sera coupée à l'heure d'arrêt de la minuterie. (Le mode de minuterie est alors relâché.)

• Pour répéter l'enregistrement par minuterie tous les jours

Appuyer sur la touche TIMER ON/OFF pour afficher l'indicateur de mode de minuterie (REC Ⓢ) dans la fenêtre d'affichage.

• Pour annuler le fonctionnement de la minuterie

Appuyer sur la touche TIMER ON/OFF pour que l'indicateur de mode de minuterie (REC Ⓢ) s'éteigne. Si vous faites ainsi, l'enregistrement par minuterie ne commencera pas à l'heure de mise en marche de la minuterie.

Remarques:

Une fois la minuterie réglée, les heures de mise en marche et à l'arrêt, etc., sont mises en mémoire. Quand l'enregistrement ou la lecture par minuterie est requis à des heures différentes, la minuterie doit être réglée à nouveau.

- Après avoir réglé les heures de mise en marche et à l'arrêt de la minuterie, vérifier que le syntoniseur est syntonisé sur la fréquence voulue.
- Si les piles de soutien mémoire sont épuisées ou non installées, et que le cordon d'alimentation est débranché, ou s'il y a une panne de courant, les réglages de la minuterie seront effacés de la mémoire. Si cela arrive, régler de nouveau l'heure courante et refaire le réglage de la minuterie.

Reinigen van de koppen, capstan en aandrukroller

Open de cassettehouder.

Reinig de koppen, capstan en aandrukroller.

Gebruik voor een effectieve reiniging een in de handel verkrijgbare reinigungsset.

Controleer dat de reinigingsvloeistof geheel is opgedroogd alvorens een cassette te plaatsen.

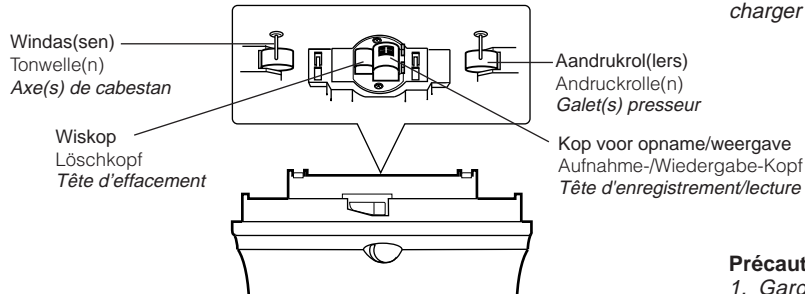
Reinigung der Tonköpfe, Tonwelle und Andruckrollen

Den Cassettenhalter öffnen.

Hierauf Köpfe, Tonwelle und Andruckrollen reinigen.

Hinsichtlich wirkungsvollster Reinigung empfiehlt sich die Verwendung eines Reinigungssets, wie er im Fachhandel erhältlich ist.

Nach dem Reinigen unbedingt darauf achten, daß keine Flüssigkeitsreste übrigbleiben, bevor Sie wieder eine Cassette einlegen.



Let op:

1. Houd magneten en metalen voorwerpen uit de buurt van de kop. Indien de kop gemagnetiseerd raakt, zal het ruisniveau versterken en het geluid mogelijk vervormen. Demagnetiseer de kop na iedere 20-30 gebruiksuren met een kopwisser (in de handel verkrijgbaar). (De **⏻/I** toets dient tijdens het demagnetiseren op **STANDBY** te zijn gedrukt.)
2. Gebruik voor het reinigen uitsluitend alcohol. Thinner en benzine tast de rubber aandrukrol aan.

Vorsicht:

1. Halten Sie Magnete und Metallobjekte vom Tonkopf entfernt. Bei magnetisiertem Kopf erhöht sich das Rauschen und die Klangqualität fällt ab. Entmagnetisieren Sie den Tonkopf alle 20-30 Stunden mit einem Entmagnetisierer (im Fachhandel erhältlich). (Vor dem Entmagnetisieren mit Taste **⏻/I** auf **STANDBY** stellen.)
2. Benutzen Sie zum Reinigen ausschließlich Alkohol. Farbverdünner oder Benzin schadet den Gummitteilen der Andruckrolle.

Reinigen van de lens

Het geluid verslechtert of valt af en toe weg indien de lens van de CD-aftastkop verontreinigd is.

Open de CD-deur en reinig de lens zoals afgebeeld.

- Gebruik een blaasbalgje (in de handel verkrijgbaar) om stof van de lens te blazen.
- Veeg de lens met een wattestokje schoon indien er vingerafdrukken of vuil op zijn.

Reinigen der Laserlinse

Bei verschmutzter CD-Laserlinse können Aussetzer etc. zu Wiedergabebeeinträchtigen führen.

Den CD-Halter öffnen und die Linse wie gezeigt reinigen.

- Verwenden Sie einen Reinigungsblasebalg, wie er in Fotofachgeschäften erhältlich ist.
- An der Laser-Linse befindliche Fingerabdrücke etc. vorsichtig mit einem Watte-stäbchen abwischen.

Nettoyage des têtes, du cabestan et du galet presseur

Ouvrir le porte cassette.

Nettoyer les têtes, le galet presseur et le cabestan.

Pour un nettoyage efficace, utiliser un kit de nettoyage en vente dans les magasins d'accessoires audio.

Après nettoyage, s'assurer que le fluide de nettoyage a complètement séché avant de charger une cassette.

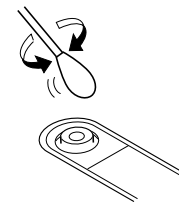
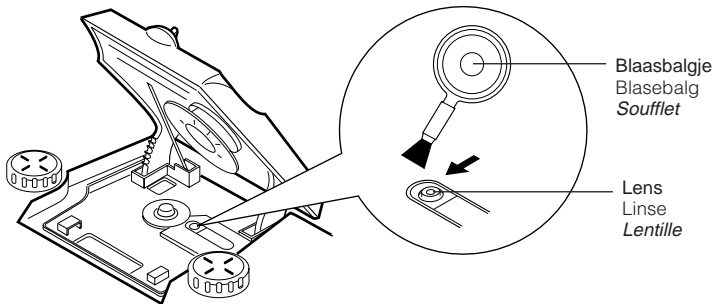
Précautions:

1. Garder les aimants et objets métalliques éloignés de la tête. Si la tête devient magnétisée, du bruit augmentera et le son se détériorera. Démagnétiser la tête toutes les 20 à 30 heures d'utilisation avec un effaceur de tête (en vente dans un magasin d'accessoires audio). (Lors de la démagnétisation de la tête, la touche **⏻/I** doit être réglée sur **STANDBY**)
2. Ne pas utiliser autre chose que de l'alcool pour le nettoyage. Les diluants ou la benzine endommageraient le galet presseur de caoutchouc.

Nettoyage de la lentille

Si la lentille du capteur CD est sale, des pertes de niveau, etc., peuvent dégrader le son. Ouvrir le porte-disque et nettoyer la lentille comme indiqué.

- Utiliser un soufflet (en vente dans les magasins de photo) pour éliminer la poussière de la lentille.
- Dans le cas d'empreintes digitales, etc., sur la lentille, essuyer doucement avec un Coton-tige.



OPLOSSEN VAN PROBLEMEN



Wat een probleem lijkt is vaak makkelijk op te lossen. Controleer allereerst....

- **Spanning kan niet worden ingeschakeld.**
 - * Is het netsnoer ontkoppeld?
- **Geen geluid via de luidsprekers.**
 - * Is er een hoofdtelefoon aangesloten?
- **De tijd knippert op het display.**
 - * Was er een spanningsonderbreking?
 - * Zat het netsnoer niet in het stopcontact terwijl er geen back-up batterijen voor het geheugen geïnstalleerd waren?

STÖRUNGSSUCHE

Was wie eine Störung erscheint, muß nicht immer eine Fehlfunktion sein. Überprüfen Sie zunächst naheliegende Ursachen....

- **Die Spannungsversorgung kann nicht eingeschaltet werden.**
 - * Ist das Netzkabel abgezogen?
- **Keine Lautsprecherwiedergabe.**
 - * Ist ein Kopfhörer angeschlossen?
- **Die Displayfeld-Uhranzeige blinkt**
 - * Ist ein Stromausfall aufgetreten?
 - * Wurde das Netzkabel abgezogen, als im Gerät keine Gangreserve-Batterien eingelegt waren?

EN CAS DE PANNES

Ce qui semble être une panne n'est pas toujours sérieux. S'en assurer d'abord....

- **L'alimentation ne peut pas être fournie.**
 - * Le cordon d'alimentation est-il débranché?
- **Pas de son des haut-parleurs.**
 - * Un casque est-il branché?
- **L'heure de l'horloge clignote dans l'affichage.**
 - * Y-a-t-il eu une panne de courant ?
 - * Le cordon d'alimentation a-t-il été débranché alors que les piles de soutien mémoire n'étaient pas installées ?

(CD-speler gedeelte)

- **CD-weergave niet mogelijk.**
 - * Ligt de CD ondersteboven?
 - * Is de CD vuil?
 - * Is de lens vochtig door condens? (Zie "Reinigen van de lens" op pagina 38.)
- **Een bepaald gedeelte van de CD wordt niet juist weergegeven.**
 - * Zijn er krassen op de CD?
 - * Is de lens vochtig door condens?
- **De werking stopt.**
 - * Schakel STANDBY en vervolgens weer in (ON).

(Cassettedeck gedeelte)

- **Weergavevolume is zeer laag.**
 - * Is de kop vuil?
- **De ONE TOUCH REC toets werkt niet.**
 - * Zijn de wispreventielipjes van de cassette verwijderd?

(Tuner gedeelte)

- **Ontvangst wordt gestoord.**
 - * Richt de antenne.
 - * Staat er een tv-set of een computer in de buurt van het toestel?

(Timer gedeelte)

- **Timer-gestuurde bediening start niet.**
 - * Is de huidige tijd juist ingesteld?
 - * Licht de timerfunctie-indicator (Ⓚ) op?

(Afstandsbediening)

- **Afstandsbediening functioneert niet.**
 - * Zijn de batterijen in de afstandsbediening leeg?
 - * Valt er schel licht op de afstandsbedienings-sensor (direct zonlicht, etc.)?

Opmerkingen:

- **Wanneer de hierboven gegeven maatregelen niet helpen**

Veel bedieningen van dit toestel worden door de microprocessor geregeld. Ontkoppel het netsnoer en verwijder alle batterijen indien geen van de toetsen functioneert. Wacht even, plaats de batterijen terug en sluit het netsnoer aan. U zult in dit geval wel de timer en klok opnieuw moeten instellen.
- **Maak voordat u een belangrijke opname start altijd even een testopname om te controleren dat het deck, etc. goed functioneert.**

(CD-Player)

- **CD-Wiedergabe ist nicht möglich.**
 - * Ist die CD mit der Etikettseite nach unten eingelegt?
 - * Ist die CD verschmutzt?
 - * Ist die CD-Laserlinse beschlagen? (Siehe "Reinigen der Laserlinse" auf Seite 38.)
- **Ein CD-Abschnitt wird nicht einwandfrei wiedergegeben.**
 - * Ist die CD beschädigt?
 - * Ist die CD-Laserlinse beschlagen?
- **Keine Funktionsausübung.**
 - * Auf STANDBY schalten und wieder einschalten.

(Cassetenteil)

- **Die Wiedergabelautstärke ist zu niedrig.**
 - * Ist der Tonkopf verschmutzt?
- **Die Taste ONE TOUCH REC arbeitet nicht.**
 - * Sind die Löschschilder der Cassette entfernt?

(Tunerteil)

- **Verrauschter Empfang.**
 - * Die Antenne neu ausrichten.
 - * Ist das Gerät nahe zu einem TV-Gerät oder einem Computer aufgestellt?

(Timer)

- **Kein Timer-Start.**
 - * Ist die Uhrzeit korrekt eingestellt?
 - * Wird die Timer-Betriebsart (Ⓚ) angezeigt?

(Fernbedienung)

- **Fernbedienbetrieb ist nicht möglich.**
 - * Sind die Batterien der Fernbedienung erschöpft?
 - * Ist der Fernbediensensor einer extrem hellen Lichtquelle (Sonne etc.) ausgesetzt?

Hinweise:

- **Falls diese Abhilfemaßnahmen ohne Wirkung bleiben**

Zahlreiche Funktionen dieses Geräts sind mikroprozessor-gesteuert. Falls jede Funktionsauslösung unterbleibt, das Netzkabel abziehen und alle Batterien entnehmen. Kurz warten und dann die Batterien wieder einlegen und das Netzkabel erneut anschließen. Hierauf erneut die Uhrzeit und die Timerzeiten einstellen.
- **Vor Herstellen einer wichtigen Aufnahme eine Probeaufnahme durchführen, um sicherzustellen, daß alle Cassettedeck-Funktionen etc. einwandfrei einwandfrei ausgeführt werden.**

(Section lecteur CD)

- **Le lecteur CD ne lit pas.**
 - * *Le disque est-il sens dessus dessous?*
 - * *Le disque est-il sale?*
 - * *Y-a-t-il de la condensation sur la lentille ? (Voir "Nettoyage de la lentille" à la page 38.)*
- **Une certaine portion du disque n'est pas lue correctement.**
 - * *Le disque est-il rayé?*
 - * *Y-a-t-il un condensateur sur la lentille ?*
- **Quand l'opération s'arrête.**
 - * *Mettre l'alimentation sur STANDBY puis la remettre en marche.*

(Section platine à cassette)

- **Le son de lecture est à un niveau très bas.**
 - * *La tête est-elle sale?*
- **La touche ONE TOUCH REC ne fonctionne pas.**
 - * *Les languettes de sécurité de la cassette sont-elles brisées?*

(Section syntoniseur)

- **La réception contient du bruit.**
 - * *Essayer d'ajuster l'antenne.*
 - * *Y-a-t-il un téléviseur ou un appareil informatique près de l'appareil ?*

(Section minuterie)

- **Le fonctionnement de la minuterie ne marche pas.**
 - * *L'heure actuelle est-elle réglée correctement?*
 - * *Le mode de minuterie (Ⓚ) est-il affiché?*

(Télécommande)

- **La télécommande est impossible.**
 - * *Les piles de la télécommande sont-elles usées?*
 - * *La section du détecteur de télécommande est-elle exposée à une forte lumière (directement au soleil, etc.)?*

Remarques:

- **Lorsque les remèdes ci-dessus n'ont pas suffi**

De nombreuses opérations de cet appareil sont effectuées par la commande d'un microprocesseur. Si aucune des touches ne fonctionne, débrancher le cordon d'alimentation et retirer toutes les piles, attendre un moment, puis remettre les piles et rebrancher le cordon. Régler de nouveau l'horloge et la minuterie.
- **Avant de faire un enregistrement important, bien faire un enregistrement d'essai d'abord pour vérifier que la platine, etc., fonctionne correctement.**

TECHNISCHE GEGEVENS

CD-speler gedeelte

Type	: Compact disc speler
Signaal aftaststelsysteem	: Contactloos optische pickup
Aantal kanalen	: 2
Frequentierespons	: 20 Hz - 20.000 Hz
Signaal/ruis-verhouding	: 90 dB
Wow & flutter	: lager dan meetbare grens

Radiogedeelte

Frequentiebereik	: FM 87,5-108 MHz AM:(MW) 522-1.629 kHz (LW) 144-288 kHz
Antennes	: Telescoopantenne voor FM Ferrietstaafantenne voor AM (MW/LW)

TECHNISCHE DATEN

CD-Player-Teil

Type	: CD-Player
Signalabstufung	: Kontaktfreie optische Abstufung
Zahl der Kanäle	: 2
Frequenzgang	: 20 Hz - 20.000 Hz
Signal/Rausch-Abstand	: 90 dB
Gleichlaufschwankungen	: Nicht meßbar

Radioteil

Frequenzbereiche	: FM (UKW) 87,5-108 MHz AM:(MW) 522-1.629 kHz (LW) 144-288 kHz
Antennen	: UKW: Teleskopantenne MW/LW: Ferritkernantenne

CARACTERISTIQUES TECHNIQUES

Section lecteur CD

Type	: Lecteur de disque audionumérique
Détection de signal	: Prélèvement optique sans contact
Nombre de canaux	: 2 canaux
Réponse en fréquence	: 20 Hz à 20.000 Hz
Rapport signal/bruit	: 90 dB
Pleurage et scintillement	: Inférieur à la limite mesurable

Section radio

Gamme de fréquences	: FM 87,5 à 108 MHz AM: (PO) 522-1.629 kHz (GO) 144-288 kHz
Antennes	: Antenne télescopique pour FM Antenne à noyau de ferrite pour AM (PO/GO)

Cassettedeck gedeelte

Fragmentsysteem	: 4-fragmenten 2-kanalen stereo
Motor	: Elektronische toerenregelaar gelijkstroommotor voor bandspanningsregelaar
Koppen	: Harde permalloy koppen voor opname/afspelen, 2 gap ferriet kop voor wisselen (Combinatiekop)
Frequentierespons	: 60 - 14.000 Hz (met CrO2 cassette)
Wow & flutter	: 0,15% (WRMS)
Snel doorspoeltijd	: Ca. 150 sec. (C-60 cassette)

B] Algemeen


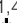
Luidsprekers (Impedantie)	: Volledig bereik: 8 cm x 2 (4Ω) Superwoofer: 16 cm x 2 (4Ω)
Uitgangsvermogen	: (max.) 20 W (10 W + 10 W) bij 4 Ω (volledig bereik) 40 W (20 W + 20 W) bij 4 Ω, 60 Hz (woofer) (10% T.H.D.) 10 W (5 W + 5 W) bij 4 Ω (volledig bereik) 30 W (15 W + 15 W) bij 4 Ω, 60 Hz (woofer)
Ingangsaansluitingen	: AUX IN (300 mV/47kΩ) MIC/GUITAR INPUT (6,3 mm diameter stekker) (Geschikte impedantie: MIC: 200 Ω - 2 kΩ, GUITAR: 100 kΩ - 1 MΩ)
Uitgangsaansluitingen	: PHONES (Uitgangsniveau: 0 - 12 mW/kanal, 32 Ω. Overeenkomende impedantie: 16Ω - 1 kΩ)
Spanningsvereisten	: 230 V wisselstroom, 50 Hz Gelijkstroom 15V ("R20/D (13F)" batterijen x 10) Ext. wisselstroom 12 V (auto-accu via los verkrijgbare CA-R120E auto-adapter)
Stroomverbruik	: 43 W (met  SW ON) 1,4 W (met  SW STANDBY)
Afmetingen	: 690 (B) x 239 (H) x 296 (D) mm, inclusief knoppen
Gewicht	: 9,5 kg (zonder batterijen) 10,6 kg (met batterijen)
Bijgeleverde toebehoren	: Wisselstroom netsnoer x 1 Afstandsbediening (RM-RXVB99E) x 1 R6/AA (15F) batterijen x 2 Schouderband x 1

Ontwerp en technische gegevens zonder voorafgaande kennisgeving wijzigbaar.

Cassettenteil

Spursysteem	: 4-Spur/2-Kanal-Stereo
Motor	: Elektrisch geregelder Gleichstrommotor für Tonwelle
Köpfe	: Hard Permalloy-Kopf für Aufnahme/Wiedergabe, 2-Spalten-Ferrit-Löschkopf (Kombinationskopf)
Frequenzgang	: 60 bis 14.000 Hz (CrO2 Band)
Gleichlaufschwankungen	: 0,15% (WRMS)
Umspultzeit	: Ca. 150 Sek. (C-60-Cassette)

Allgemein



Lautsprecher (Impedanz)	: Breitband: 8 cm x 2 (4 Ω) Superwoofer: 16 cm x 2 (4 Ω)
Ausgangsleistung	: (max.) 20 W (10 W + 10 W) an 4 Ω (Breitband) 40 W (20 W + 20 W) an 4 Ω, 60 Hz (Woofer) (10 % Klirr) 10 W (5 W + 5 W) an 4 Ω (Breitband) 30 W (15 W + 15 W) an 4 Ω, 60 Hz (Woofer)
Eingangsbuchsen	: AUX IN (300 mV/47 kΩ) MIC/GUITAR INPUT (6,3 mm Stiftstecker) (Anpassungsimpedanz: MIC: 200 Ω - 2 kΩ, GUITAR: 100 kΩ - 1 MΩ)
Ausgangsbuchsen	: PHONES (Ausgangspegel: 0 - 12 mW/Kanal, 32 Ω, Anpassungsimpedanz: 16 Ω bis 1 kΩ)
Spannungsversorgung	: 230 V Wechselspannung, 50 Hz 15 V Gleichspannung (10 Batterien "R20/D" (13F)) 12 V Gleichspannung extern (Auto-Bordnetzadapter CA-R120E, Sonderzubehör)
Leistungsaufnahme	: 43 W (Betriebsspannung  ON) 1,4 W (Betriebsbereitschaft  STANDBY)
Abmessungen	: 690 (B) x 239 (H) x 296 (T) mm (einschl. Bedienelemente)
Gewicht	: 9,5 kg (ohne Batterien) 10,6 kg (einschl. Batterien)
Mitgeliefertes Zubehör	: Netzkabel x 1 Fernbedienungseinheit (RM-RXVB99E) Batterie "R6/AA (15F)" x 2 Tragegurt x 1

Irrtümer sowie Änderungen der Konstruktion und technischen Daten jederzeit vorbehalten.

Section platine à cassette

Système de piste	: 4 pistes, 2 canaux stéréo
Moteur	: Moteur CC à régulateur électronique pour le cabestan
Têtes	: Tête en alliage dur "Permalloy" pour l'enregistrement/lecture, tête ferritique à 2 entrefers pour l'effacement (Combinaison de têtes)
Réponse en fréquence	: 60 à 14.000 Hz (avec bande CrO2)
Pleurage et scintillement	: 0,15% (WRMS)
Durée d'enroulement rapide	: Environ 150 secondes (cassette C-60)

Générales

Haut-parleurs (Impédance)	: Toute gamme: 8 cm x 2 (4 Ω) Super woofer: 16 cm x 2 (4 Ω)
Puissance de sortie	: (Max.) 20 W (10 W + 10 W) sous 4 Ω (toute gamme) 40 W (20 W + 20 W) sous 4 Ω, 60 Hz (woofer) (10 % THD) 10 W (5 W + 5 W) sous 4 Ω (toute gamme) 30 W (15 W + 15 W) sous 4 Ω, 60 Hz (woofer)
Bornes d'entrée	: AUX IN (300 mV/47 kΩ) MIC/GUITAR INPUT (fiche de 6,3 mm de diamètre) (Impédance caractéristique: MIC: 200 Ω - 2 kΩ, GUITAR: 100 kΩ - 1 MΩ)
Bornes de sortie	: PHONES (Niveau de sortie: 0 à 12 mW/ch, 32 Ω, Impédance caractéristique: 16 Ω à 1 kΩ)
Alimentation	: CA 230 V, 50 Hz CC 15 V (piles "R20/D (13F)" x 10) CC externe 12 V (batterie automobile via adaptateur automobile CA-R120E en option)
Consommation	: 43 W (avec l'interrupteur  sur ON) 1,4 W (avec l'interrupteur  sur STANDBY)
Dimensions	: 690 (L) x 239 (H) x 296 (P) mm, comprenant les boutons
Masse	: 9,5 kg (sans piles) 10,6 kg (avec les piles)
Accessoires fournis	: Cordon d'alimentation CA x 1 Boîtier de télécommande (RM-RXVB99E) x 1 Piles "R6/AA (15F)" x 2 Bandoulière x 1

Présentation et caractéristiques modifiables sans préavis.

JVC

VICTOR COMPANY OF JAPAN, LIMITED

Free Manuals Download Website

<http://myh66.com>

<http://usermanuals.us>

<http://www.somanuals.com>

<http://www.4manuals.cc>

<http://www.manual-lib.com>

<http://www.404manual.com>

<http://www.luxmanual.com>

<http://aubethermostatmanual.com>

Golf course search by state

<http://golfingnear.com>

Email search by domain

<http://emailbydomain.com>

Auto manuals search

<http://auto.somanuals.com>

TV manuals search

<http://tv.somanuals.com>