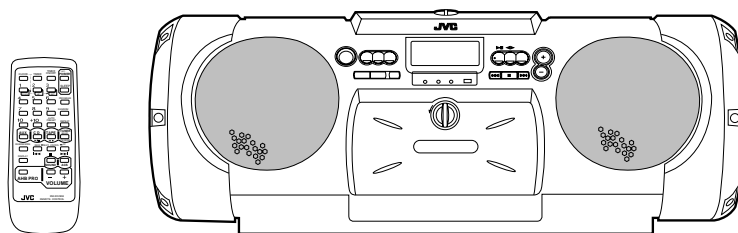


JVC



CD PORTABLE SYSTEM
PRÉNOSNÝ SYSTÉM S CD PŘEHRÁVAČEM
PRZENOŚNY ODTWARZACZ PŁYT KOMPAKTOWYCH
HORDOZHATÓ CD RENDSZER

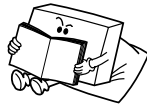
RV-B55 GY/BU/LTD



COMPACT
disc
DIGITAL AUDIO

INSTRUCTIONS
NÁVOD K OBSLUZE
INSTRUKCJA OBSŁUGI
HASZNÁLATI

Thank you for purchasing this JVC product. Please read these instructions carefully before starting operation to be sure to obtain optimum performance and a longer service life from the unit.



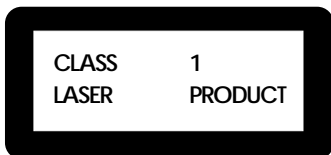
CONTENTS

Features 1
 Handling precautions 1
 Shoulder strap attachment/detachment 2
 Connections 3
 Power supply 3
 Names of parts and their functions 5
 Remote control unit 7
 Switching the power on/off 8
 Volume, sound mode and other controls 9
 Handling CDs 10
 Playing CDs 11
 Handling cassette tapes 13
 Cassette playback 14
 Using with another audio unit 14
 Radio reception 15
 Recording 17
 Clock adjustment 19
 Timer operations 20
 Maintenance 23
 Troubleshooting 24
 Specifications 24

Warnings, Cautions and Others

IMPORTANT FOR LASER PRODUCTS
 REPRODUCTION OF LABELS

- 1 CLASSIFICATION LABEL, PLACED ON EXTERIOR SURFACE
 1 KLASIFIKAČNÍ ŠTÍTEK UMÍSTĚNÝ NA VNĚJŠÍM POVRCHU



1. CLASS 1 LASER PRODUCT
 2. **DANGER:** Invisible laser radiation when open and interlock failed or defeated. Avoid direct exposure to beam.
 3. **CAUTION:** Do not open the top cover. There are no user serviceable parts inside the unit; leave all servicing to qualified service personnel.

Děkujeme vám, že jste zakoupili jeden z našich výrobků JVC. Než začnete tento systém používat, pečlivě a důkladně si laskavě přečtěte tento návod k obsluze, abyste dosáhli optimálního výkonu a delší životnosti vašeho systému.

OBSAH

Charakteristiky 1
 Opatření při manipulaci 1
 Připnutí/Odepnutí ramenního popruhu 2
 Zapojení 3
 Zdroj napájení 3
 Názvy dílů a jejich funkce 5
 Dálkový ovladač 7
 Zapínání/vypínání 8
 Hlasitost, zvukový režim a další ovládací prvky 9
 Manipulace s CD 10
 Přehrávání CD 11
 Manipulace s kazetovými magnetofonovými pásky 13
 Přehrávání kazet 14
 Použití dalšího zvukového zařízení 14
 Rádioový příjem 15
 Nahrávání 17
 Nastavení hodin 19
 Ovládání časovače 20
 Údržba 23
 Vyhledávání závad 24
 Specifikace 24

Výstrahy, upozornění a další

DŮLEŽITÉ PRO LASEROVÉ VÝROBKY
 ŠTÍTKY

- 2 WARNING LABEL, PLACED INSIDE THE UNIT
 2 VÝSTRAŽNÝ ŠTÍTEK UMÍSTĚNÝ UVNITŘ JEDNOTKY

RV-B55 GY/BU

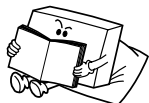
DANGER: Invisible laser radiation when open and interlock failed or defeated. AVOID DIRECT EXPOSURE TO BEAM. (e)	VARNING: Osynlig laserstrålning när denna del är oppnadochspärren är urkopplad. Betrakta ej strålen. (s)
ADVARSEL: Usynlig laserstrålning ved åbning, når sikkerhedsafbrydere er ude af funktion. Undgåudsættelse for stråling. (d)	VARO: Avattaessa ja suo- jalukitus ohitettaessa olet alttiina näkymättömälle lasersäteilylle. Älä katso säteeseen. (f)

RV-B55 LTD

DANGER: Invisible laser radiation when open and interlock failed or defeated. AVOID DIRECT EXPOSURE TO BEAM. (e)	ADVARSEL: Usynlig laserstrålning ved åbning, når sikkerhedsafbrydere er ude af funktion. Undgåudsættelse for stråling. (d)	VARNING: Osynlig laserstrålning när denna del är oppnadochspärren är urkopplad. Betrakta ej strålen. (s)	VARO: Avattaessa ja suo- jalukitus ohitettaessa olet alttiina näkymättömälle lasersäteilylle. Älä katso säteeseen. (f)
---	---	---	---

1. LASEROVÝ VÝROBEK TŘÍDY 1
 2. **NEBEZPEČÍ:** Neviditelné laserové záření při otevření jednotky a když západka selže nebo je zničena. Vyhnete se přímému vystavení paprsku.
 3. **POZOR:** Neotvírejte horní kryt. Uvnitř jednotky nejsou žádné, uživatelem opravitelné díly. Veškerý servis ponechejte kvalifikovaným servisním pracovníkům.

Dziękujemy za zakup jednego z produktów firmy JVC. Prosimy o dokładne zapoznanie się z treścią niniejszej instrukcji obsługi przed rozpoczęciem użytkowania zestawu w celu zapewnienia jak najlepszej jakości odbioru i długich lat eksploatacji.



SPIS TREŚCI

Cechy charakterystyczne 1
 Uwagi o obchodzeniu się zestawem 1
 Zaczep paska na ramię 2
 Podłączenia 3
 Dopytywanie energii 3
 Nazwy części i ich funkcje 5
 Nadajnik zdalnego sterowania 7
 Włączania/wyłączanie zasilania 8
 Natężenie dźwięku, tryb brzmienia i inne przyciski 9
 Obchodzenie się płytami kompaktowymi 10
 Odtwarzanie płyt kompaktowych 11
 Obchodzenie się taśmami kasetowymi 13
 Odtwarzanie taśm kasetowych 14
 Podłączenie urządzenia dodatkowego 14
 Odbiór radia 15
 Nagrywanie 17
 Regulacja zegara 19
 Obsługa timera 20
 Konserwacja 23
 Wykrywanie i usuwanie usterek 24
 Dane techniczne 24

Köszönjük, hogy ezt a JVC terméket vette. Olvassa el figyelmesen a kezelési utasítást, mielőtt használná a készüléket, hogy optimális legyen a készülék teljesítménye és minél hosszabb az élettartama.

TARTALOM

Jellemzők 1
 Kezelési óvintézkedések 1
 Válszj csatlakoztatása 2
 Csatlakozások 3
 Táplálás 3
 Az alkatrészek neve és funkciói 5
 Távkapcsoló 7
 A táplálás be- és kikapcsolása 8
 Hangerő, hangmód és más szabályozások 9
 A CD-k kezelése 10
 A CD-k lejátszása 11
 A kazetták kezelése 13
 A kazetták lejátszása 14
 Használat más audio készülékkel 14
 Rádióvétel 15
 Felvétel 17
 Az óra beállítása 19
 Időkapcsoló műveletek 20
 Karbantartás 23
 Hibakeresés 24
 Specifikációk 24

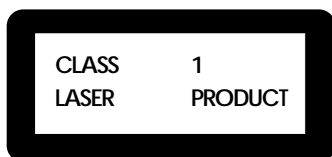
Uwagi, ostrzeżenia i inne wskazówki

WAŻNE INFORMACJE DOTYCZĄCE URZĄDZEŃ LASEROWYCH

ROZMIESZCZENIE NALEPEK

1 ETYKIETY KLASYFIKACYJNE UMIESZCZONE NA ZEWNĘTRZNEJ CZĘŚCI OBUDOWY

1 OSZTĄLYOZĄSI CÍMKÉ A KÜLSŐ FELÜLETEN



1. URZĄDZENIE LASEROWE KLASY 1

2. NIEBEZPIECZEŃSTWO: Niewidzialne promieniowanie laserowe przy otwartej obudowie lub zepsutej blokadzie. Unikać bezpośredniego działania promieniowania.

3. OSTRZEŻENIE: Nie zdejmować górnej pokrywy. Zestaw nie zawiera części podatnych do naprawy przez użytkownika. Wszelkie reperacje prosimy pozostawić wykwalifikowanemu personelowi technicznemu.

Figyelmeztetések, óvintézkedések, stb.

LÉZER TERMÉKEK ESETÉN FONTOS FIGYELMEZTETÉS

A CÍMKÉK KÉSZÍTÉSE

2 ETYKIETA OSTRZEGAWCZA UMIESZCZONA WEWNĄTRZ OBUDOWY REPRODUKCIJA ETYKIET

2 FIGYELMEZTETŐ CÍMKÉ A KÉSZÜLÉK BELSEJÉBEN

RV-B55 GY/BU

DANGER: Invisible laser radiation when open and interlock failed or defeated. AVOID DIRECT EXPOSURE TO BEAM. (e)	WARNING: Osynlig laserstrålning när denna del är öppnad och spårren är urkopplad. Betrakta ej strålen. (s)
ADVARSEL: Usynlig laserstrålning ved åbning, når sikkerhedsafbrydere er ude af funktion. Undgå udsættelse for strålning. (d)	VARO: Avattaessa ja suojalukitus ohitettaessa olet allttiina näkymättömälle lasersäteilylle. Älä katso säteeseen. (f)

RV-B55 LTD

DANGER: Invisible laser radiation when open and interlock failed or defeated. AVOID DIRECT EXPOSURE TO BEAM. (e)	ADVARSEL: Usynlig laserstrålning ved åbning, når sikkerhedsafbrydere er ude af funktion. Undgå udsættelse for strålning. (d)	WARNING: Osynlig laserstrålning när denna del är öppnad och spårren är urkopplad. Betrakta ej strålen. (s)	VARO: Avattaessa ja suojalukitus ohitettaessa olet allttiina näkymättömälle lasersäteilylle. Älä katso säteeseen. (f)
---	---	---	--

1. ELSŐ OSZTÁLYÚ LÉZER TERMÉK

2. VESZÉLY: Láthatatlan lézer sugárzás lép fel kinyitáskor, és ha a zár meghibásodik vagy nem működik. Kerüljük a sugárnyaláb hatásának valóó közvetlen kitétel.

3. FIGYELMEZTETÉS: Ne nyissuk ki a fedelet. A készülékben nincsenek karbantartást igénylő alkatrészek; minden karbantartást bízzunk szakképzett személyzettel.

CAUTION — ⏻/I switch!

Disconnect the mains plug to shut the power off completely. The ⏻/I switch in any position does not disconnect the mains line. The power can be remote controlled.

CAUTION

To reduce the risk of electrical shocks, fire, etc.:

1. Do not remove screws, covers or cabinet.
2. Do not expose this appliance to rain or moisture.

Prevention of Electric Shocks, Fire Hazards and Damage

1. Even when the ⏻/I button is set to STANDBY, a very small current will flow. To save power and for safety when not using the unit for an extended period of time, disconnect the power cord from the household AC outlet.
2. Do not handle the power cord with wet hands.
3. When unplugging from the wall outlet, always grasp and pull the plug, not the power cord.
4. Consult your nearest dealer when damage, disconnection, or contact failure affects the cord.
5. Do not bend the cord severely, or pull or twist it.
6. Do not modify the power cord in any manner.
7. To avoid accidents, do not remove screws to disassemble the unit and do not touch anything inside the unit.
8. Do not insert any metallic objects into the unit's woofer ducts, etc.
9. Unplug the power cord when there is a possibility of lightning.
10. If water gets inside the unit, unplug the power cord from the outlet and consult your dealer.
11. Do not block the unit's ventilation holes that allow heat to escape. Do not install the unit in a badly ventilated place.

POZOR – spínač ⏻/I !

Odpojením síťové zástrčky zcela uzavřete přívod elektrického proudu. Spínačem ⏻/I v kterékoli poloze neodpojíte zařízení ze sítě. Napájení lze ovládat dálkově.

POZOR

Proto, abyste snížili riziko elektrického šoku, požáru atd.:

1. Neodstraňujte šrouby, kryty nebo skříně.
2. Nevystavujte toto zařízení dešti anebo vlhkosti.

Předcházení elektrickému šoku, riziku požárů a poškození

1. I když je tlačítko ⏻/I nastaveno na STANDBY, zařízením protéká velmi malý proud. Proto, abyste šetřili energii a z důvodu bezpečnosti, vytáhněte síťovou šňůru ze zásuvky, pokud nebudete jednotku delší dobu používat.
2. Se síťovou šňůrou nemanipulujte mokřkýma rukama.
3. Při vytahování ze sítě vždy uchopte zástrčku ne síťovou šňůru.
4. Pokud dojde k poškození, odpojení nebo stykové poruše síťové šňůry, poraďte se s vaším nejbližším dealerem.
5. Šňůru příliš neohýbejte, netahaňte a nekruťte.
6. Síťovou šňůru žádným způsobem nemodifikujte.
7. Proto, abyste se vyhnuli nehodě, neodstraňujte šrouby určené k demontáži jednotky a nedotýkejte se ničeho uvnitř jednotky.
8. Do kanálů zesilovače ke zdůraznění hloubek v jednotce nevkládejte kovové předměty.
9. Když očekáváte bleskání, vytáhněte síťovou šňůru ze sítě.
10. Pokud se do jednotky dostane voda, vytáhněte síťovou šňůru ze zásuvky a poraďte se s vaším dealerem.
11. Neblokujte větrací otvory jednotky, které umožňují únik tepla.

⏻/I button

When the power cord is connected to a household AC outlet, the power indicator lights in red indicating the STANDBY mode (only when AC power is used). When the ⏻/I button is pressed, the power indicator goes out and the display window lights (when using DC power, it lights for only 5 seconds).

Tlačítko ⏻/I

Když je síťová šňůra zapojena do zásuvky, indikátor napájení svítí červeně, čímž indikuje pohotovostní režim (STANDBY) (pouze při napájení střídavým proudem). Když tlačítko ⏻/I stisknete, indikátor napájení zhasne a rozsvítí se okénko displeje (když používáte stejnosměrný proud, světlo se rozsvítí jen na 5 sekund).

When this unit is plugged into an AC outlet, it consumes a small current to operate the remote control and timer, or to back up the memory of the microprocessor, even when the ⏻/I button is set to STANDBY.

Když je jednotka zapojena do střídavé zásuvky, spotřebává malé množství proudu k provozu dálkového ovladače a časovače nebo paměti mikroprocesoru, i když je tlačítko ⏻/I nastaveno na STANDBY.

**Caution:
Proper Ventilation**

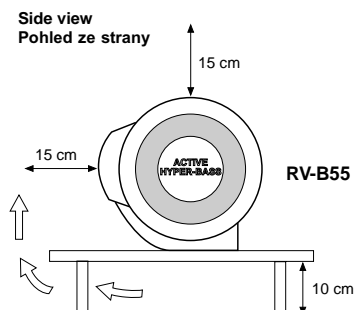
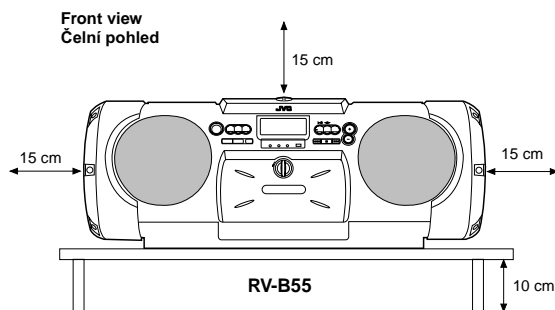
To avoid risk of electric shock and fire, and to prevent damage, locate the apparatus as follows:

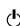
1. Front: No obstructions and open spacing.
2. Sides/Top/Back: No obstructions should be placed in the areas shown by the dimensions below.
3. Bottom: Place on a level surface. Maintain an adequate air path for ventilation by placing on a table with a height of 10 cm or more.

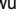
**Pozor:
Řádné větrání**

Proto, abyste se vyhnuli riziku elektrického šoku a požáru a předešli poškození, umístěte zařízení následujícím způsobem:

1. Přední strana: Žádné překážky a otevřený prostor
2. Boční strany/Vrchní strana/Zadní strana: Do níže uvedených vzdáleností byste neměli umísťovat žádné překážky.
3. Spodní strana: Umístěte na rovný povrch. Umístěním na stůl o výšce 10 cm a více zachováte přiměřený přísun vzduchu k větrání.



UWAGA —  przycisk!


W celu całkowitego przerwania dopływu prądu, należy wyciągnąć wtyczkę kabla sieciowego Systemu z gniazdka. Przycisk  w którejkolwiek pozycji nie przerywa dopływu prądu. Dopływ prądu może być zdalnie sterowany.


UWAGA


Dla zmniejszenia ryzyka porażenia prądem elektrycznym, pożaru, itp.:

1. Nie usuwać śrub, pokryw lub obudowy.
2. Chronić przed deszczem i wilgocią,

Środki zapobiegawcze przed porażeniem prądem elektrycznym, pożarem i zniszczeniem zestawu

1. Podczas gdy przycisk  jest w pozycji STANDBY, pobierana jest niewielka ilość prądu. W celach oszczędnościowych i dla bezpieczeństwa, podczas dłuższych przerw w korzystaniu z zestawu, należy wyciągnąć wtyczkę kabla sieciowego z kontaktu prądu zmiennego.
2. Nie dotykać kabla sieciowego mokrymi rękoma.
3. Nigdy nie wyciągać dopływu prądu pociągnięciem za kabel sieciowy.
4. W przypadku jakichkolwiek uszkodzeń kabla sieciowego, należy skontaktować się z najbliższym punktem sprzedaży.
5. Nie zginać, ciągnąć lub wykręcać kabla sieciowego.
6. W żaden sposób nie modyfikować kabla sieciowego.
7. Nie wyciągać śrub łączących poszczególne części obudowy i nie dotykać mechanizmów wewnątrz zestawu.
8. Nie wkładać metalowych obiektów do kanałów głośników niskotonowych, itp.
9. Podczas burzy z piorunami wyciągnąć wtyczkę kabla sieciowego z kontaktu.
10. W przypadku dostania się wody do wnętrza zestawu, odłączyć dopływ zasilania i skontaktować się z punktem sprzedaży.
11. Nie zatykać otworów wentylacyjnych zestawu.
Nie pozostawiać zestawu w miejscach o złej wentylacji.

FIGYELEM —  kapcsoló!


Húzzuk ki a hálózati dugaszt a teljes áramtalanítás céljából. A  kapcsoló egyik helyzetében sem kapcsolja ki a hálózati vezetékét. A táplálás távvezérléssel biztosítható.

FIGYELEM

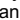
A villamos áramütés, tűz, stb. kockázatának csökkentése céljából:

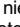
1. Ne vegyük le a csavarokat, a fedeleket vagy a házat.
2. Ne tegyük ki a készüléket eső vagy nedvesség hatásának.

A villamos áramütés, a tűz kockázatának és a károsodásnak a megelőzése

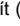
1. Még ha a  gomb STANDBY-ra is van állítva, egy kis mennyiségű áram még mindig halad a vezetékekben. Ha a készüléket hosszabb ideig nem használjuk, akkor áramtakarékosság és a biztonság céljából húzzuk ki a tápszínórt a váltakozó áramú csatlakozó aljzatból.
2. Ne nyúljunk a tápszínórhoz nedves kézzel.
3. Amikor kihúzzuk a zsinórt a fali csatlakozó aljzatból, mindig a dugót fogjuk meg és azt húzzuk, ne a zsinórt.
4. Forduljunk a legközelebbi forgalmazóhoz, ha a zsinórt károsodás éri, vagy rossz az érintkezése.
5. Ne hajlítsuk meg erősen a zsinórt, ne húzzuk, illetve ne tekerjük meg.
6. Semmiképpen ne változtassuk meg a tápszínórt.
7. A balesetek elkerülése céljából ne vegyük ki a csavarokat a készülék szétszerelése céljából, és semmihez ne érjünk a készülék belsejében.
8. Ne tegyünk fémtárgyakat a készülék hangszóró vezetékére, stb.
9. Villámcsapás lehetősége esetén húzzuk ki a tápszínórt.
10. Ha víz kerül a készülékbe, húzzuk ki a tápszínórt a fali csatlakozó aljzatból és forduljunk a forgalmazóhoz.
11. Ne zárjuk el a készülék szellőző nyílásait, ahol a hő eltávozhat.
Ne tegyük a készüléket rosszul szellőztethető helyre.

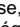
Przycisk 

Po podłączeniu kabla sieciowego do kontaktu prądu zmiennego wskaźnik zasilania zapala się na czerwono wskazując na tryb STANDBY (tylko przy prądzie zmiennym). Przyciśnięcie przycisku  powoduje zgaśnięcie wskaźnika i zapalenie okna wyświetlacza (przy zasilaniu prądem stałym zapala się tylko na 5 sekund).

Podczas gdy zestaw podłączony jest do źródła prądu zmiennego i jest w trybie STANDBY, przycisk  ustawiony jest na STANDBY, pobiera on niewielką ilość energii wystarczającą do obsługi nadajnika zdalnego sterowania, timera i podtrzymania pamięci rezerwowej mikroprocesora.

A  gomb

Amikor a tápszínórt a váltakozó áramú csatlakozó aljzatba dugaszoljuk, a tápszínór jelzője vörös fénnel ég, jelezve a STANDBY módot (csak ha váltakozó áramú táplálást alkalmazunk). Ha a  gombot lenyomjuk, a táplálás jelzője kialszik, és a kijelző ablak világít (egyenáram használatra esetén csak öt másodpercig világít).

Ha a készüléket váltakozó áramú csatlakozó aljzatba dugaszoljuk, egy kevés áramot fogyaszt a távkapcsoló és az időkapcsoló működtetése, illetve a mikroprocesszor memóriájának fenntartása céljából, még akkor is, ha a  gomb STANDBY-ra van állítva.

Ostrzeżenie:

Odowiednia wentylacja

Aby uniknąć porażenia prądem elektrycznym, pożaru lub uszkodzenia, zestaw należy umieścić w następujący sposób:

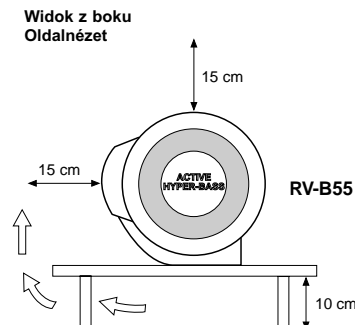
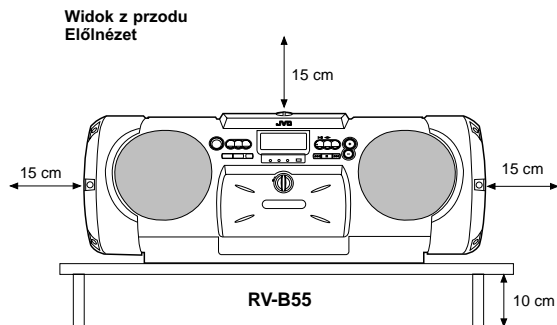
1. Przód:
Nie blokować dostępu, otwarta przestrzeń.
2. Boki/góra/tył:
Nie blokować dostępu w poniżej podanych odległościach.
3. Spód:
Umieścić na równej płaszczyźnie co najmniej 10cm nad poziomem podłogi, aby zapewnić odpowiednią wentylację.

Figyelem:

Megfelelő szellőzés

A villamos áramütés és tűz kockázatának elkerülése és a károsodás megelőzése céljából a következők szerint helyezzük el a készüléket:

1. Elöl:
Ne legyen semmilyen akadály, nyitott legyen előtte a tér.
2. Oldala/Teteje/Hátulja:
Semmilyen akadály ne legyen az alábbi méretekkel jelölt térben.
3. Alja:
Egyenletes felületre helyezzük. Legalább 10 cm magas asztalra tegyük a megfelelő szellőzés biztosítása céljából.





Free Manuals Download Website

<http://myh66.com>

<http://usermanuals.us>

<http://www.somanuals.com>

<http://www.4manuals.cc>

<http://www.manual-lib.com>

<http://www.404manual.com>

<http://www.luxmanual.com>

<http://aubethermostatmanual.com>

Golf course search by state

<http://golfingnear.com>

Email search by domain

<http://emailbydomain.com>

Auto manuals search

<http://auto.somanuals.com>

TV manuals search

<http://tv.somanuals.com>