

JVC



CD PORTABLE SYSTEM

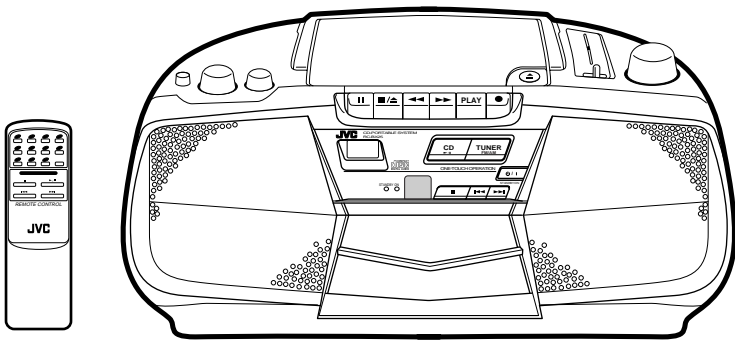
SISTEMA PORTATIL CON CD

SISTEMA PORTATILE A CD

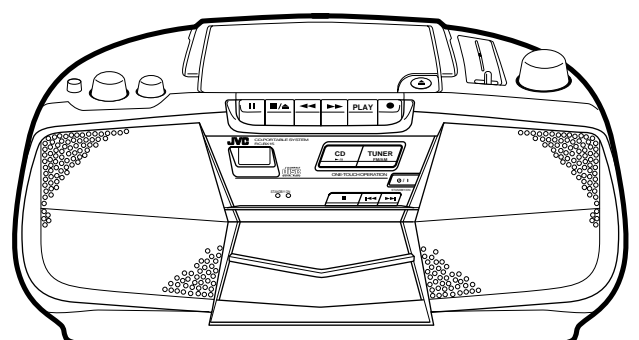
RC-BX25BK

RC-BX15BK/BU

COMPACT
disc
DIGITAL AUDIO



RC-BX25BK



RC-BX15BK/BU

INSTRUCTIONS

MANUAL DE INSTRUCCIONES
MANUALE DI ISTRUZIONI

LVT0282-002A
[E]

ENGLISH

Thank you for purchasing this JVC product. Please read these instructions carefully before starting operation to be sure to obtain optimum performance and a longer service life from the unit.

ESPAÑOL

Enhorabuena por la compra de este producto JVC. Lea detenidamente este manual de instrucciones antes de poner en funcionamiento la unidad a fin de obtener un óptimo rendimiento y una mayor vida útil.

ITALIANO

Grazie per avere acquistato questo prodotto JVC. Si prega di leggere queste istruzioni con attenzione prima dell'uso per essere certi di ottenere prestazioni ottimali ed una lunga durata dell'unità.

CONTENTS	ÍNDICE	INDICE
Features 4	Características 4	Caratteristiche 4
Safety precautions 4	Precauciones de seguridad 4	Precauzioni per la sicurezza 4
Handling precautions 5	Precauciones de manipulación 5	Precauzioni per l'uso 5
Power supply 6	Alimentación 6	Alimentazione 6
Names of parts and their functions 8	Nombre de las partes y sus funciones 8	Nomi e funzioni delle parti 8
Remote control unit (RC-BX25 only) 10	Unidad de control remoto (RC-BX25 exclusivamente) 10	Unità di telecomando (solo RC-BX25) 10
Switching the power ON/STANDBY 12	Conexión (ON)/ puesta en espera (STANDBY) de la alimentación 12	Accensione (ON)/modo di attesa (STANDBY) 12
Concerning compact discs 13	En cuanto a los discos compactos 13	Informazioni sui CD 13
Playing compact discs 14	Reproducción de discos compactos 14	Lettura di CD 14
Cassette tape 17	Cassette 17	Nastri a cassetta 17
Cassette playback 17	Reproducción de un cassette 17	Riproduzione di cassette 17
Radio reception 18	Radorrecepción 18	Ricezione con la radio 18
Recording 19	Grabación 19	Registrazione 19
Maintenance 21	Mantenimiento 21	Manutenzione 21
Troubleshooting 22	Localización de problemas 22	Correzione dei problemi 22
Specifications 23	Especificaciones 23	Dati tecnici 23

WARNING:
TO REDUCE THE RISK OF FIRE OR ELECTRIC SHOCK, DO NOT EXPOSE THIS APPLIANCE TO RAIN OR MOISTURE.

ADVERTENCIA:
PARA EVITAR RIESGOS DE INCENDIOS O DESCARGAS ELÉCTRICAS, NO EXPONGA ESTE APARATO A LA LLUVIA O HUMEDAD.

AVVERTENZA:
NON ESPORRE L'APPARECCHIO A PIOGGIA O UMIDITÀ ONDE RIDURRE I RISCHI DI INCENDI O SCOSSE ELETTRICHE.



The lightning flash with arrowhead symbol, within an equilateral triangle, is intended to alert the user to the presence of uninsulated "dangerous voltage" within the product's enclosure that may be of sufficient magnitude to constitute a risk of electric shock to persons.



The exclamation point within an equilateral triangle is intended to alert the user to the presence of important operating and maintenance (servicing) instructions in the literature accompanying the appliance.

Per l'Italia:

"Si dichiara che questo prodotto di marca JVC è conforme alle prescrizioni del Decreto Ministeriale n.548 del 28/08/95 pubblicato sulla Gazzetta Ufficiale della Repubblica Italiana n.301 del 28/12/95."

IMPORTANT FOR LASER PRODUCTS

PRECAUTIONS

- CLASS 1 LASER PRODUCT**
- DANGER:** Invisible laser radiation when open and interlock failed or defeated. Avoid direct exposure to beam.
- CAUTION:** Do not open the rear cover. There are no user serviceable parts inside the unit; leave all servicing to qualified service personnel.
- CAUTION:** The compact disc player uses invisible laser radiation and is equipped with safety switches which prevent the emission of radiation when the disc holder is open. It is dangerous to defeat the safety switches.
- CAUTION:** Use of controls for adjustments and the performance of procedures other than those specified herein may result in exposure to hazardous radiation.

IMPORTANTE PARA PRODUCTOS LÁSER

PRECAUCIONES

- PRODUCTO LÁSER CLASE 1**
- PELIGRO:** Radiación láser invisible cuando se abre, falla o se anula el seguro. Evite la exposición directa al rayo.
- ATENCIÓN:** No abra la tapa posterior. No hay piezas reparables por el usuario dentro de la unidad; acuda a técnicos cualificados para la reparación.
- ATENCIÓN:** El reproductor de discos compactos emplea radiación láser invisible y cuenta con interruptores de seguridad que previenen la emisión de radiación cuando se abre la tapa del portadiscos del CD. Es peligroso anular estos interruptores.
- ATENCIÓN:** El empleo de controles para ajustes y la ejecución de procedimientos diferentes a los especificados aquí puede causar exposición peligrosa a la radiación.

IMPORTANTI PRECAUZIONI PER PRODOTTI LASER

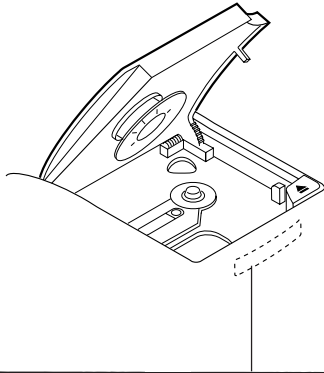
PRECAUZIONI

- PRODOTTO LASER DI CLASSE 1**
- PERICOLO:** Quando l'apparecchio è aperto ed i dispositivi di sicurezza non funzionano o sono stati disattivati, vengono prodotte invisibili radiazioni laser. Evitare l'esposizione diretta al raggio.
- ATTENZIONE:** Non aprire il coperchio posteriore. All'interno dell'unità non vi sono parti che possono interessare l'utente; fare eseguire qualsiasi intervento a personale di assistenza qualificato.
- ATTENZIONE:** Il lettore CD utilizza invisibili radiazioni laser ed è fornito di interruttori di sicurezza che interrompono l'emissione di radiazioni quando lo sportello del CD è aperto. È pericoloso disattivare questi interruttori.
- ATTENZIONE:** L'uso di comandi e procedure diversi da quanto specificato possono causare l'esposizione a radiazioni pericolose.

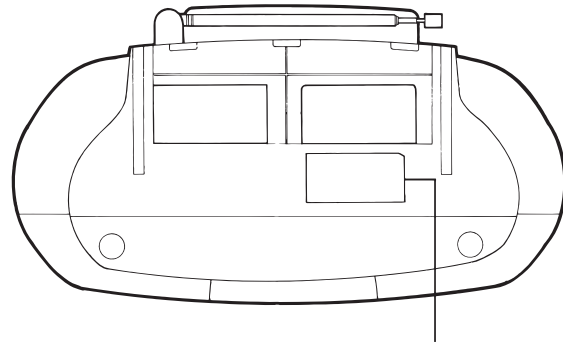
PERRODUCTION OF LABELS AND THEIR LOCATION

RÓTULOS Y SU UBICACIÓN

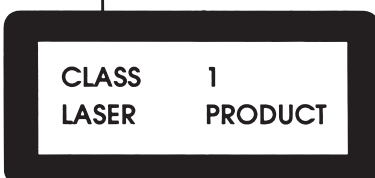
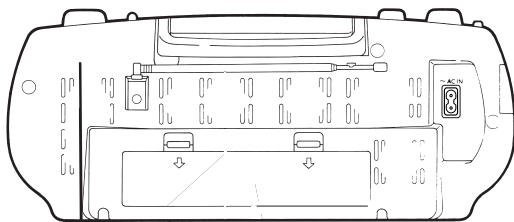
ETICHETTE E LORO POSIZIONE



DANGER: Invisible laser radiation when open and interlock failed or defeated. AVOID DIRECT EXPOSURE TO BEAM. (e)	ADVARSEL: Usynlig laserstråling ved åbning, når sikkerhedsafbrydere er ude af funktion. Undgåudsætelse for stråling. (d)	VARNING: Osynlig laserstråling når denna del är öppenad och spärren är urkopplad. Betrakta ej strålen. (s)	VARO: Avattaeassa ja suojalukitus ohitettaessa olet alltiina näkymättömälle lasersäteilylle. Älä katso säteeseen. (f)
---	---	---	--



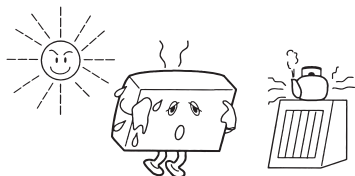
NAME/RATING PLATE
PLACA DE NOMBRE/CAPACIDAD
TARGA DI NOME/DATI DI FUNZIONAMENTO



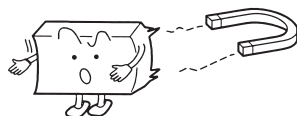
Obs:
Apparaten innehåller laser komponent av högre laserklass än klass 1.

FEATURES	CARACTERÍSTICAS	CARATTERISTICHE
<ol style="list-style-type: none"> 1. Portable system incorporating CD player <ul style="list-style-type: none"> • 16-key remote control unit operates the usual CD functions. (RC-BX25 only) • CD player with repeat play function using the remote control unit.(RC-BX25 only) • Digital LCD (Liquid Crystal Display) indicates the playback tune number, repeat play mode (RC-BX25 only) and function modes. • 8-cm "CD singles" capability. 2. One-touch operation (COMPU PLAY) 3. Synchro-record start for CD recording convenience 4. Full auto-stop mechanism 5. BASS BOOST switch 6. 1 bit DAC 	<ol style="list-style-type: none"> 1. Sistema portátil con reproductor de CD multifuncional <ul style="list-style-type: none"> • El controlador remoto de 16 teclas comanda las funciones normales del CD. (RC-BX25 exclusivamente) • Reproductor de CD con función de reproducción repetida utilizando el control remoto. (RC-BX25 exclusivamente) • El display digital de cristal líquido indica el número de la melodía reproducida, modo de reproducción repetida (RC-BX25 exclusivamente) y el modo de función. • Apto para discos compactos de 8 cm. 2. Operación de un solo toque (COMPU PLAY) 3. Comienzo sincronizado de grabación de CDs en cintas 4. Mecanismo de parada automática total 5. Interruptor de refuerzo de graves (BASS BOOST) 6. DAC (Convertidor analógico digital) de un 1 bit 	<ol style="list-style-type: none"> 1. Sistema portatile con lettore CD <ul style="list-style-type: none"> • <i>Unità di telecomando a 16 tasti per l'utilizzo delle normali funzioni del lettore CD (solo RC-BX25)</i> • <i>Lettore CD con funzione di lettura ripetuta con il telecomando (solo RC-BX25.)</i> • <i>LCD (display a cristalli liquidi) digitale che indica il numero di lettura del brano, il modo di lettura ripetuta (solo RC-BX25) e i modi di ingresso.</i> • <i>Capacità di lettura di CD singoli da 8 cm.</i> 2. Funzionamento ad un tocco (COMPU PLAY) 3. Avvio sincronizzato della registrazione per una maggiore comodità nella registrazione di CD 4. Meccanismo di arresto completamente automatico 5. Interruttore BASS BOOST 6. Convertitore da digitale ad analogico (DAC) ad 1 bit

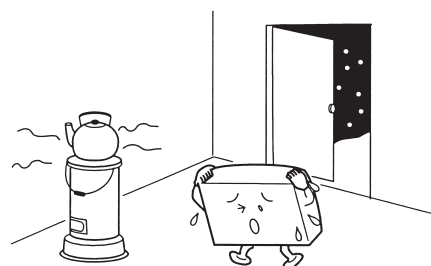
SAFETY PRECAUTIONS	PRECAUCIONES DE SEGURIDAD	PRECAUZIONI PER LA SICUREZZA
<p>Prevention of Electric Shocks, Fire Hazards and Damages</p> <ol style="list-style-type: none"> 1. Even when the ⏻ (STANDBY/ON) button is set to STANDBY, a very small current will flow. To save power and for safety when not using the unit for an extended period of time, disconnect the power cord from the household AC outlet. 2. Do not handle the power cord with wet hands. 3. When unplugging from the wall outlet, always grasp and pull the plug, not the power cord. 4. Consult your nearest dealer when damage, disconnection, or contact failure is found with the cord. 5. Do not bend the cord sharply, or pull or twist it. 6. Do not modify the power cord in any manner. 7. Do not remove screws to disassemble the unit and do not touch anything inside the unit to avoid accidents. 8. Do not insert any metallic objects into the unit. 9. Unplug the power cord when there is a possibility of lightning. 10. If water gets inside the unit, unplug the power cord from the outlet and consult your dealer. 11. Do not block the ventilation holes of the unit so that heat can escape. Do not install the unit in a badly ventilated place. 	<p>Prevención contra descargas eléctricas, riesgos de incendios y daños</p> <ol style="list-style-type: none"> 1. Incluso cuando el interruptor ⏻ (STANDBY/ON) esté puesto en STANDBY, circulará una pequeña cantidad de corriente. Para ahorrar energía y por su seguridad, desconecte el cable de alimentación del tomacorriente cuando no vaya a utilizar la unidad por mucho tiempo. 2. No toque el cable de alimentación con las manos húmedas. 3. Al desenchufar el cable del tomacorriente, tire de la clavija y no del cable. 4. Consulte a su distribuidor más cercano cuando descubra una falla, desconexión o falta de contacto en el cable. 5. No doble, tire o retuerza demasiado el cable. 6. No efectúe ninguna modificación en el cable. 7. No saque los tornillos para desarmar la unidad ni toque nada dentro de la misma con el fin de evitar accidentes. 8. No introduzca ningún objeto metálico dentro de la unidad. 9. Desenchufe el cable lo antes posible si hay posibilidad de tormentas eléctricas. 10. Si entrara agua dentro de la unidad, desenchufe el cable del tomacorriente y consulte a su distribuidor. 11. No bloquee los orificios de ventilación de la unidad porque sirven para que fluya el calor. No coloque la unidad en un lugar mal ventilado. 	<p>Prevenzione di scosse elettriche, incendi e danni</p> <ol style="list-style-type: none"> 1. <i>Anche quando l'interruttore ⏻ (STANDBY/ON) si trova sulla posizione STANDBY, una piccola quantità di corrente continua a fluire. Per risparmiare energia e per ragioni di sicurezza, scollegare il cavo di alimentazione dalla presa di corrente c.a. quando si prevede di non utilizzare l'unità per un periodo prolungato.</i> 2. <i>Non maneggiare il cavo di alimentazione con le mani bagnate.</i> 3. <i>Per scollegarsi dalla presa di rete, afferrare e tirare sempre la spina e non il cavo di alimentazione.</i> 4. <i>Consultare il rivenditore più vicino quando si riscontrano danni, scollegamenti o contatti scadenti nel cavo di alimentazione.</i> 5. <i>Non piegare eccessivamente il cavo e non tirarlo o torcerlo.</i> 6. <i>Non modificare il cavo di alimentazione in alcun modo.</i> 7. <i>Onde evitare incidenti, non rimuovere alcuna vite per smontare l'unità e non toccare nulla all'interno.</i> 8. <i>Non inserire alcun oggetto metallico nell'unità.</i> 9. <i>Scollegare il cavo di alimentazione durante temporali con fulmini.</i> 10. <i>Se dell'acqua dovesse penetrare all'interno dell'unità, scollegare il cavo di alimentazione dalla presa di rete e consultare il proprio rivenditore.</i> 11. <i>Non bloccare i fori di ventilazione dell'apparecchio per consentire la dispersione del calore. Non installare l'apparecchio in luoghi mal ventilati.</i>



Do not use this unit in direct sunlight or leave the unit in closed automobiles (or yachts, etc.) where it would be exposed to high temperatures above 40°C.



No utilice esta unidad a la luz directa del sol ni la deje en automóviles cerrados (yates, etc.) donde podría estar expuesta a temperaturas superiores a 40°C.



Non utilizzare questa unità alla luce solare diretta e non lasciarla in automobili chiuse (o yacht, ecc.) dove può essere esposta a temperature elevate sopra i 40 °C.

1. Avoid installing in the following places.

- Where it could be subject to vibrations.
- Where it is excessively humid, such as in a bathroom.
- Where it could be magnetized by a magnet or speaker.

2. Pay attention to dust.

Be sure to close the Disc holder so the lens is not contaminated by dust. Do not touch the lens.

3. Condensation

In the following cases, condensation may occur on the lens, in which case the unit may not operate correctly.

- In a room where a heater has just been switched on.
- In a place where there is smoke or high humidity.
- When the unit is moved directly from a cold to a warm room.

In these cases, set the **⏻/I** (STANDBY/ON) button to ON and wait 1 or 2 hours before use.

4. Volume setting

Compact discs produce very little noise compared with analog records. When the volume control of an amplifier is adjusted by listening to the noise as is done with analog records, the speakers could be damaged by the sudden increase of output when the music starts. Therefore, turn down the volume before starting and adjust as required while playing a CD.

5. Safety mechanism

This unit incorporates a safety interlock mechanism which switches the laser beam on or off, so that when the disc holder is open, the laser beam stops automatically.

6. Do not place cassette tapes, etc. near the speakers.

Since there are magnets in the speakers, do not place tapes or magnetic cards on them as recorded data could be erased.

7. Keep this unit away from your TV.

When this unit is used near a TV, the TV picture could be distorted. If this happens, move this unit away from the TV. If this does not correct the situation, avoid using this unit when the TV is turned on.

1. Evite instalarla en los siguientes lugares.

- Donde podría estar sometida a vibraciones.
- Donde haya mucha humedad, tal como en un cuarto de baño.
- Donde podría ser magnetizada por un imán o altavoz.

2. Preste atención al polvo.

Asegúrese de cerrar la tapa del disco para que no se ensucie la lente. No toque la lente.

3. Condensación

En los siguientes casos, puede producirse condensación en la lente y en consecuencia puede que la unidad no funcione correctamente.

- En una habitación donde se haya encendido un calefactor.
- En un lugar donde haya humo o mucha humedad.
- Cuando la unidad haya sido trasladada directamente de una habitación fría a otra de mayor temperatura.

En estos casos, coloque el botón **⏻/I** (STANDBY/ON) en ON y espere 1 ó 2 horas antes de utilizar la unidad.

4. Regulación del volumen

Los discos compactos producen muy poco ruido comparados con los discos analógicos. Cuando se ajusta el control del volumen de un amplificador escuchando el ruido, como en el caso de los discos analógicos, los altavoces pueden resultar dañados por el aumento súbito de la salida al comenzar la música. Por lo tanto, disminuya el volumen antes de poner en funcionamiento la unidad y regúlelo como guste mientras reproduzca el CD.

5. Mecanismo de seguridad

Esta unidad cuenta con un mecanismo de seguridad que activa o desactiva el haz láserico, de tal manera que cuando se abre la tapa del CD, este haz se detiene automáticamente.

6. No coloque cassettes, etc. cerca de los altavoces.

Puesto que los altavoces tienen imanes, no coloque cintas ni tarjetas magnéticas sobre los mismos porque podrían borrarse los datos grabados.

7. Mantenga esta unidad lejos del televisor.

Cuando se utilice esta unidad cerca de un televisor, es posible que se distorsione la imagen televisiva. Si ocurriese esto, aléjela del televisor. Si esto tampoco mejora la situación, evite utilizar la unidad cuando esté encendido el televisor.

1. Evitare l'installazione nei luoghi seguenti.

- In luoghi dove l'unità può essere soggetta a vibrazioni.
- In luoghi eccessivamente umidi come una stanza da bagno.
- In luoghi dove l'unità può essere magnetizzata da un magnete o da un diffusore.

2. Fare attenzione alla polvere.

Accertarsi di chiudere lo sportello del CD per evitare che la lente si impolveri. Non toccare la lente.

3. Condensa

Nei casi seguenti si potrebbe formare della condensa sulla lente impedendo il normale funzionamento.

- In una stanza in cui il riscaldamento è appena stato acceso.
- In un luogo fumoso o con elevata umidità.
- Quando l'unità viene spostata direttamente da una stanza fredda ad una calda.

In questi casi, regolare l'interruttore **⏻/I** (STANDBY/ON) su ON ed attendere 1 o 2 ore prima dell'uso.

4. Impostazione del volume

Un CD produce molto poco rumore di fondo a paragone di un disco analogico. Quando il comando del volume di un amplificatore viene regolato basandosi sul rumore prodotto come nel caso di un disco analogico, i diffusori possono venire danneggiati dall'improvviso aumento del livello in uscita. Abbassare perciò il volume prima dell'uso e regolarlo come desiderato dopo l'inizio della musica.

5. Meccanismo di sicurezza

Questa unità incorpora un meccanismo di sicurezza che attiva e disattiva il raggio laser in modo che, quando lo sportello del CD viene aperto, il raggio laser viene disattivato automaticamente.

6. Non posare nastri a cassetta, ecc. in prossimità dei diffusori.

Dato che i diffusori incorporano dei magneti, non posare nastri registrati o schede magnetiche su di essi in quanto i materiali registrati potrebbero venire cancellati.

7. Tenere l'unità lontana dal televisor.

Quando questa unità viene utilizzata in prossimità di un televisor, l'immagine TV potrebbe venire distorta. Se ciò dovesse accadere, allontanare l'unità dal televisor. Se ciò non fosse sufficiente ad eliminare le interferenze, evitare di utilizzare questa unità quando il televisor è acceso.

8. Cleaning the cabinet

If the cabinet gets dirty, wipe it with a soft, dry cloth. Never use benzine or thinner as these could damage the surface finish.

9. When listening with headphones

- Do not listen at high volumes as it could damage your hearing.
- For safety, do not drive while listening to this unit.

10. Carrying handle

Do not raise or lower the carrying handle with the telescopic antenna extended, to avoid damaging the antenna. Place the carrying handle so that it does not interfere with operation.

8. Limpieza de la caja

Si se ensucia la caja, límpiela con un paño suave y seco. No utilice bencina ni diluyente ya que éstos podrían perjudicar el acabado.

9. Cuando escuche con auriculares

- No escuche con el volumen muy alto porque podrían dañarse sus oídos.
- Por su seguridad, no conduzca mientras escuche esta unidad.

10. Manija de transporte

No levante ni baje la manija con la antena telescópica extendida para evitar que se dañe la antena. Colóquela de tal modo que no interfiera con el funcionamiento.

8. Pulizia dell'esterno dell'unità

Se l'esterno dell'unità fosse sporco, strofinare con un panno morbido ed asciutto. Non usare mai benzina o diluente in quanto essi possono danneggiare la finitura delle superfici.

9. Ascolto con le cuffie

- Abbassare il volume in modo da non danneggiare le orecchie.
- Per motivi di sicurezza, non guidare mentre si ascolta con le cuffie.

10. Manico per il trasporto

Non sollevare o abbassare il manico con l'antenna telescopica estesa onde evitare di danneggiare l'antenna stessa. Posizionare il manico in modo che non interferisca con il funzionamento.

POWER SUPPLY

A. Operation on household AC

- Connect the AC power cord.

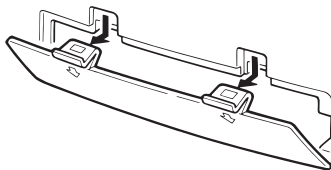
CAUTIONS:

1. USE ONLY WITH THE JVC POWER CORD PROVIDED WITH THIS UNIT TO AVOID MALFUNCTION OR DAMAGE TO THE UNIT. REMOVE BATTERIES WHEN USING THE POWER CORD.
2. BE SURE TO UNPLUG THE POWER CORD FROM THE OUTLET WHEN GOING OUT OR WHEN THE UNIT IS NOT IN USE FOR AN EXTENDED PERIOD OF TIME.

B. Operation on batteries

Loading batteries

1. Open the battery cover by pulling it toward you while pressing the sections marked by the arrows.
2. Insert six "R20/D (13F)" size batteries as shown in the diagram.
 - * Be careful to insert the batteries with the ⊕ and ⊖ terminals positioned correctly.
3. Replace the cover.



ALIMENTACIÓN

A. Funcionamiento con corriente alterna

- Conexión del cable de corriente alterna.

PRECAUCIONES:

1. UTILICE EL CABLE DE ALIMENTACIÓN JVC SUMINISTRADO CON ESTE APARATO PARA PREVENIR FALLAS O DAÑOS. RETIRE LAS PILAS CUANDO UTILICE EL CABLE.
2. ASEGÚRESE DE DESENCHUFAR EL CABLE DE ALIMENTACIÓN DEL TOMACORRIENTE AL AUSENTARSE DE SU CASA O CUANDO NO UTILICE EL APARATO POR MUCHO TIEMPO.

B. Funcionamiento con pilas

Colocación de las pilas

1. Abra la tapa del compartimiento de las pilas tirando de ella hacia Vd. mientras presiona las secciones marcadas por las flechas.
2. Inserte 6 pilas de tamaño "R20/D (13F)" como se muestra en el diagrama.
 - * Tenga cuidado en colocar las pilas en el compartimiento posicionando correctamente los terminales ⊕ y ⊖.
3. Vuelva a colocar la tapa.

ALIMENTAZIONE

A. Funzionamento con la rete c.a.

- Collegare il cavo di alimentazione c.a.

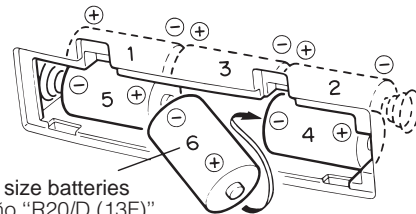
PRECAUZIONI:

1. UTILIZZARE SOLO IL CAVO DI ALIMENTAZIONE JVC IN DOTAZIONE A QUESTA UNITÀ PER EVITARE INCONVENIENTI O DANNI ALL'UNITÀ STESSA. RIMUOVERE LE BATTERIE QUANDO SI UTILIZZA IL CAVO DI ALIMENTAZIONE.
2. ACCERTARSI DI SCOLLEGARE IL CAVO DI ALIMENTAZIONE DALLA PRESA DI RETE QUANDO SI ESCE O QUANDO SI PREVEDE DI NON UTILIZZARE L'UNITÀ PER UN PERIODO PROLUNGATO.

B. Funzionamento con batterie

Inserimento delle batterie

1. Aprire il coperchio del vano batterie tirandolo verso di sé mentre si preme sulle sezioni marcate dalle frecce.
2. Inserire 6 batterie di formato "R20/D (13F)" come indicato in figura.
 - * Fare attenzione ad inserire le batterie con i terminali ⊕ e ⊖ posizionati in modo corretto.
3. Rimettere il coperchio.



"R20/D (13F)" size batteries
Pilas de tamaño "R20/D (13F)"
Batterie "R20/D (13F)"

Checking batteries

When the tape speed or output sound decreases, or CD playback is intermittent, replace all batteries with fresh ones.

When making an important recording, use new batteries (preferably alkaline batteries with a longer service life) to avoid any possible failure.

- For better battery usage
Continuous operation of the unit causes the battery power to be consumed quicker than noncontinuous operation. Operation of the unit in a cold place causes the battery power to be consumed more quickly than in a warm place.

CAUTIONS:

- **WHEN NOT USING THE UNIT FOR A LONG TIME (MORE THAN TWO WEEKS) OR WHEN ALWAYS USING HOUSEHOLD AC, REMOVE THE BATTERIES TO AVOID A MALFUNCTION OR DAMAGE TO THE UNIT.**
- **WHEN THE JVC POWER CORD PROVIDED WITH THIS UNIT IS CONNECTED, THE POWER IS AUTOMATICALLY SWITCHED FROM THE BATTERIES TO THE HOUSEHOLD AC EVEN WHEN THE BATTERIES ARE LOADED. HOWEVER, REMOVE THE BATTERIES WHEN USING THE POWER CORD.**

CAUTIONS WHEN USING BATTERIES:

When batteries are used incorrectly, it may result in the leakage of chemicals from the batteries or they may explode. The following care should be taken:

- Check that the positive ⊕ and negative ⊖ terminals of the batteries are positioned correctly and load them as shown in the diagram.
- Do not mix new and old batteries together, or mix different types of batteries.
- Do not try to recharge non-rechargeable batteries.
- Remove the batteries when the unit is not to be used for an extended period of time.

If chemicals from the batteries come in contact with your skin, wash them off immediately with water. If chemicals leak onto the unit, clean the unit completely.

Verificación de las pilas

Cuando disminuya la velocidad de la cinta o el sonido de salida, o cuando la reproducción de CD sea intermitente, cambie todas las pilas por unas nuevas.

Cuando efectúe una grabación importante, utilice pilas nuevas (preferentemente pilas alcalinas de larga duración) a fin de evitar posibles fallas.

- Para una mejor utilización de las pilas
Si este aparato se utiliza continuamente, las pilas se consumirán más rápido que si se utiliza de vez en cuando. Si se utiliza en un lugar frío, las pilas se consumirán más rápidamente que si se utiliza en un lugar cálido.

PRECAUCIONES:

- **CUANDO NO VAYA A UTILIZAR EL APARATO POR MUCHO TIEMPO (MÁS DE DOS SEMANAS) O CUANDO USE SIEMPRE CORRIENTE ALTERNA, RETIRE LAS PILAS PARA EVITAR FALLAS DE FUNCIONAMIENTO O DAÑOS EN LA UNIDAD.**
- **CUANDO SE CONECTA EL CABLE DE ALIMENTACIÓN JVC SUMINISTRADO CON EL APARATO, LA ALIMENTACIÓN SE CONMUTA AUTOMÁTICAMENTE A CORRIENTE ALTERNA, AUNQUE HAYA PILAS CARGADAS. NO OBSTANTE, RETIRE LAS PILAS CUANDO UTILICE EL CABLE DE ALIMENTACIÓN.**

PRECAUCIONES PARA EL USO DE LAS PILAS:

Si se utilizan incorrectamente las pilas, ello puede resultar en fugas de productos químicos de las mismas o pueden explotar. Se deben tomar las siguientes precauciones:

- Verifique que el polo positivo ⊕ y el negativo ⊖ de las pilas estén correctamente colocados y que las mismas estén instaladas como se muestra en el diagrama.
- No mezcle pilas nuevas y viejas, o diferentes tipos de pilas.
- No intente recargar pilas que no son recargables.
- Extraiga las pilas de la unidad cuando ésta no vaya a ser usada por un largo período.

Si los productos químicos provenientes de las pilas entran en contacto con la piel, lávese inmediatamente con agua. Si los productos químicos entran dentro de la unidad, límpiela enteramente.

Controllo delle batterie

Quando la velocità del nastro o il suono in uscita diminuiscono oppure quando la lettura del CD è intermittente, sostituire tutte le batterie con altre nuove.

Quando si eseguono registrazioni importanti, utilizzare batterie nuove (preferibilmente batterie alcaline di maggiore durata) per evitare qualsiasi problema.

- Per un migliore utilizzo delle batterie
L'uso continuo dell'unità scarica le batterie più velocemente di un uso saltuario. L'uso dell'unità in un luogo freddo scarica le batterie più rapidamente che in un luogo caldo.

PRECAUZIONI:

- **QUANDO NON SI UTILIZZA L'UNITÀ PER UN LUNGO PERIODO DI TEMPO (PIÙ DI DUE SETTIMANE) OPPURE QUANDO SI UTILIZZA SEMPRE L'ALIMENTAZIONE DI RETE C.A., RIMUOVERE LE BATTERIE PER EVITARE INCONVENIENTI O DANNI ALL'UNITÀ.**
- **QUANDO IL CAVO DI ALIMENTAZIONE JVC IN DOTAZIONE A QUESTA UNITÀ VIENE COLLEGATO, L'ALIMENTAZIONE VIENE COMMUTATA AUTOMATICAMENTE DALLE BATTERIE ALLA RETE C.A. ANCHE QUANDO LE BATTERIE SONO INSERITE. RIMUOVERE COMUNQUE LE BATTERIE QUANDO SI UTILIZZA IL CAVO DI ALIMENTAZIONE.**

PRECAUZIONI PER L'USO DELLE BATTERIE:

Quando le batterie non vengono usate correttamente si possono verificare perdite del fluido chimico delle batterie o queste possono esplodere. Osservare le seguenti precauzioni:

- Controllare che i terminali positivi ⊕ e negativi ⊖ delle batterie siano posizionati correttamente e inserirle come mostrato nel diagramma.
- Non usare batterie nuove e vecchie insieme o batterie di tipi diversi.
- Non cercare di ricaricare batterie non ricaricabili.
- Estrarre le batterie dall'apparecchio quando non lo si usa per un lungo periodo.

Se il fluido chimico delle batterie viene a contatto della pelle, lavarlo via immediatamente con acqua. Se il fluido penetra nell'apparecchio, pulire completamente l'apparecchio.

NAMES OF PARTS AND THEIR FUNCTIONS

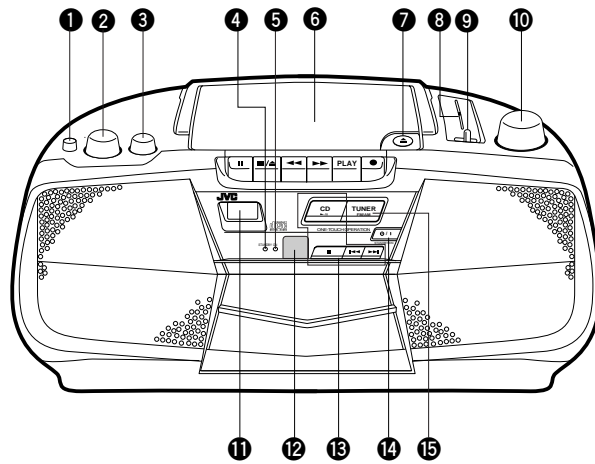
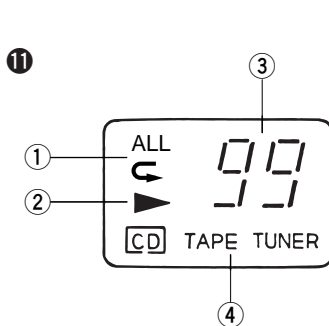
NOMBRES DE LAS PARTES Y SUS FUNCIONES

NOMI E FUNZIONI DELLE PARTI

• Front and Top panels

• Paneles frontal y superior

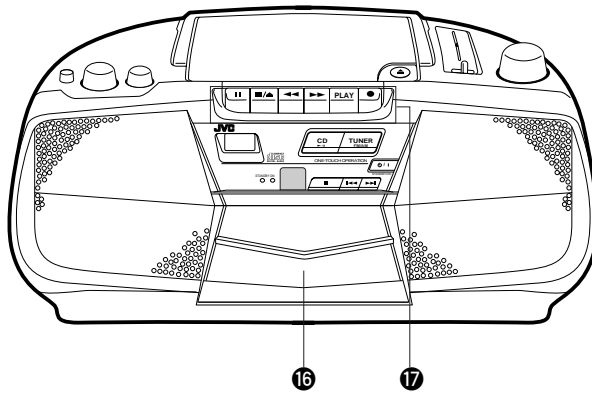
• Pannello anteriore e superiore



- 1 BASS BOOST switch**
 - ON: Set to this position to listen to Bass boost sound.
 - OFF: Set to this position when Bass boost sound is not required.
- 2 VOLUME control**
- 3 TONE control**
- 4 Power STANDBY indicator (RED)**
- 5 Power ON indicator (GREEN)**
- 6 Disc holder**
- 7 Disc holder open button (▲)**
- 8 Dial scale**
- 9 BAND/FM MODE switch (AM/FM STEREO/FM MONO)**
 AM: Set to this position to listen to or record an AM broadcast.
 FM STEREO: Set to this position to listen to or record an FM stereo broadcast.
 FM MONO: Set to this position when FM stereo reception is obscured by noise.
- 10 TUNING control**
- 11 Display window**
- ① Repeat playback indicator (↶ ALL) (RC-BX25 only)
 ② Playback indicator (▶)
 ③ Track (tune) number display
 ④ Function mode indicator
- 12 REMOTE SENSOR section (RC-BX25 only)**
- 13 CD operation buttons**
 Play/pause (CD ▷/||) button
 Stop (■) button
 SEARCH (◀◀/▶▶) buttons
- 14 ⏻/I (STANDBY/ON) button**
- 15 TUNER button**
 Press this button to set the function mode to "Radio" or to turn the power on.

- 1 Interruptor de refuerzo de graves (BASS BOOST)**
 - ON: Póngalo en esta posición para escuchar un sonido con graves reforzados.
 - OFF: Póngalo en esta posición cuando no desee reforzar los graves.
- 2 Control de volumen (VOLUME)**
- 3 Control de tono (TONE)**
- 4 Indicador de alimentación en STANDBY (ROJO)**
- 5 Indicador de alimentación en ON (VERDE)**
- 6 Tapa del disco**
- 7 Botón de apertura de la tapa del disco (▲)**
- 8 Dial**
- 9 Selector de banda (BAND/FM MODE) (AM/FM STEREO/FM MONO)**
 AM: Ajuste en esta posición para escuchar o grabar una radioemisión por AM.
 FM STEREO: Ajuste en esta posición para escuchar o grabar una radioemisión estereofónica por FM.
 FM MONO: Ajuste en esta posición cuando la recepción de las radioemisiones estereofónicas por FM sea ruidosa.
- 10 Control de sintonía (TUNING)**
- 11 Ventanilla del display**
- ① Indicador de repetición de reproducción (↶ ALL) (RC-BX25 exclusivamente)
 ② Indicador de reproducción (▶)
 ③ Indicación del número de canción (melodía)
 ④ Indicador del modo de función
- 12 Sección REMOTE SENSOR (RC-BX25 exclusivamente)**
- 13 Botones de operación del disco compacto**
 Botón de reproducción/pausa (CD ▷/||)
 Botón de parada (■)
 Botones de búsqueda (SEARCH) (◀◀/▶▶)
- 14 Botón de alimentación (⏻/I (STANDBY/ON))**
- 15 Botón del sintonizador (TUNER)**
 Presione este botón para poner el modo de función en "Radio" o para encender la unidad.

- 1 Interruttore di enfatizzazione bassi (BASS BOOST)**
 - ON: Regolarlo su questa posizione per ascoltare il suono con i bassi enfatizzati.
 - OFF: Regolarlo su questa posizione quando non è necessario il suono con i bassi enfatizzati.
- 2 Comando del volume (VOLUME)**
- 3 Comando del tono (TONE)**
- 4 Indicatore di attesa (STANDBY) (ROSSO)**
- 5 Indicatore di accensione (ON) (VERDE)**
- 6 Vano CD**
- 7 Tasto apertura vano CD (▲)**
- 8 Scala delle frequenze**
- 9 Interruttore di banda (BAND/FM MODE) (AM/FM STEREO/FM MONO)**
 AM: Regolarlo su questa posizione per ascoltare o registrare trasmissioni AM.
 FM STEREO: Regolarlo su questa posizione per ascoltare o registrare trasmissioni FM stereo.
 FM MONO: Regolarlo su questa posizione quando la ricezione FM stereo è oscurata da disturbi.
- 10 Comando di sintonia (TUNING)**
- 11 Finestrella del display**
- ① Indicatore di lettura ripetuta (↶ ALL) (solo RC-BX25)
 ② Indicatore di lettura (▶)
 ③ Indicazione del numero del brano (canzone)
 ④ Indicatore del modo di ingresso
- 12 Sezione REMOTE SENSOR (solo RC-BX25)**
- 13 Tasti di funzione del lettore CD**
 Tasto di lettura/pausa (CD ▷/||)
 Tasto di arresto (■)
 Tasti di ricerca (SEARCH) (◀◀/▶▶)
- 14 Tasto di alimentazione (⏻/I (STANDBY/ON))**
- 15 Tasto del sintonizzatore (TUNER)**
 Premere questo tasto per selezionare il modo di ingresso della radio o per accendere il sistema.



16 **Cassette holder**

17 **Cassette operation buttons**

|| PAUSE:

Press to stop the tape temporarily during playback and recording.

■/▲ STOP/EJECT:

Press to stop the tape. Pressing this button after the tape stops opens the cassette holder.

◀◀ FF:

Press to wind the tape forward rapidly.

▶▶ REW:

Press to rewind the tape rapidly.

TAPE (Play):

Press to play the tape.

● REC:

Press this button with TAPE (Play) button to start recording.

16 **Portacassette**

17 **Botones de operación del cassette**

|| Pausa (PAUSE):

Presione para detener transitoriamente la cinta durante la reproducción y grabación.

■/▲ Parada/expulsión (STOP/EJECT):

Presione para detener la cinta. Al presionarla nuevamente luego de haberse detenido la cinta, se abre el portacassette.

◀◀ Avance rápido (FF):

Presione para bobinar rápidamente la cinta en la dirección de avance.

▶▶ Rebobinado (REW):

Presione para rebobinar rápidamente la cinta.

Cinta (TAPE (Reproducción)):

Presione para reproducir la cinta.

● Grabación (REC):

Presione este botón con el botón TAPE (Reproducción) para comenzar a grabar.

16 **Vano portacassette**

17 **Tasti di funzione del registratore a cassette**

|| PAUSE:

Premere questo tasto per fermare temporaneamente il nastro durante la riproduzione e la registrazione.

■/▲ STOP/EJECT:

Premere questo tasto per far fermare il nastro. La pressione di questo tasto a nastro fermo apre il vano portacassetta.

◀◀ FF:

Premere questo tasto per fare avanzare rapidamente il nastro.

▶▶ REW:

Premere questo tasto per riavvolgere rapidamente il nastro.

TAPE (Riproduzione):

Premere questo tasto per riprodurre il nastro.

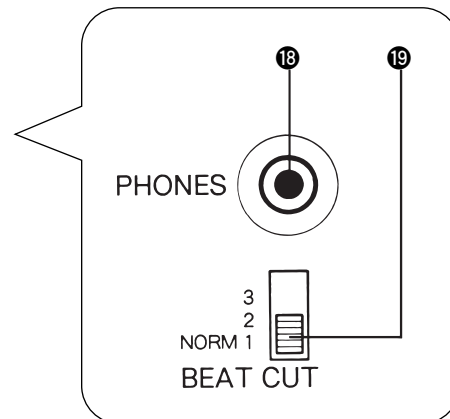
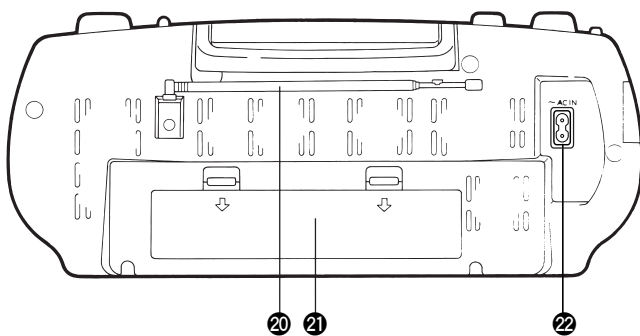
● REC:

Premere questo tasto con quello TAPE (Riproduzione) per dare inizio alla registrazione.

• **Rear panel**

• **Panel posterior**

• **Pannello posteriore**



18 **PHONES jack (3.5 mm dia. stereo mini)**

Connect headphones (impedance 16 Ω – 1 k Ω) to this jack. The speakers are automatically switched off with the headphones connected.

19 **BEAT CUT switch**

(See page 21)

20 **Telescopic antenna**

21 **Battery compartment cover**

22 **AC IN (AC input) jack**

18 **Toma para auriculares (PHONES) (miniclavija estereo de 3,5 mm de diámetro)**

Conecte los auriculares (16 Ω – 1 k Ω de impedancia) a esta toma. Los altavoces se desconectan automáticamente al conectar los auriculares.

19 **Conmutador de corte de batidos (BEAT CUT)**

(Consulte la página 21)

20 **Antena telescópica**

21 **Tapa de compartimiento de las pilas**

22 **Toma de entrada de CA (AC IN)**

18 **Presca cuffie (PHONES) (stereo mini 3,5 mm di diametro)**

Collegare a questa presa le cuffie (impedenza 16 Ω – 1 k Ω). I diffusori vengono disattivati automaticamente quando le cuffie vengono collegate.

19 **Interruttore di taglio battimento (BEAT CUT)**

(Vedere pag. 21)

20 **Antenna telescopica**

21 **Coperchio vano batterie**

22 **Presca AC IN (ingresso corrente alternata)**

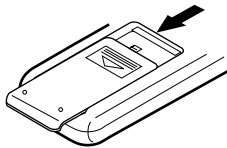
REMOTE CONTROL UNIT (RC-BX25 only)

UNIDAD DE CONTROL REMOTO (RC-BX25 exclusivamente)

UNITÀ DI TELECOMANDO (solo RC-BX25)

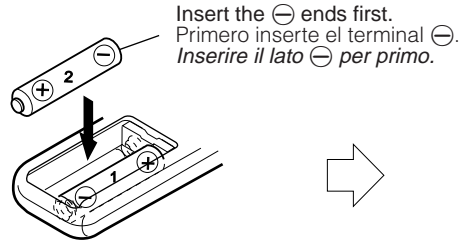
Preparation before use

- **Installing batteries in the remote control unit**
1. Remove the battery cover from the back of the remote control unit.
 2. Insert two "R6/AA (15F)" size batteries.
 - Insert the batteries with the ⊕ and ⊖ terminals matching the indication inside the battery compartment.



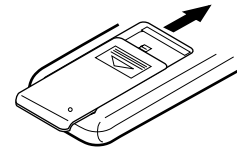
Preparación previa

- **Colocación de las pilas en el control remoto**
1. Saque la tapa de las pilas en la parte posterior del control remoto.
 2. Coloque 2 pilas de tamaño "R6/AA (15F)".
 - Coloque las pilas teniendo en cuenta que los terminales ⊕ y ⊖ coincidan con las indicaciones dentro del compartimiento de las pilas.



Preparativi prima dell'uso

- **Installazione delle batterie nel telecomando**
1. Rimuovere il coperchio del vano batterie dal retro del telecomando.
 2. Inserire due batterie di formato "R6/AA (15F)".
 - Inserire le batterie con i terminali ⊕ e ⊖ orientati come indicato all'interno del vano stesso.



3. Replace the cover.

- **Battery replacement**
When the remote control operation becomes unstable or the distance from which remote control is possible becomes shorter, replace the batteries with new ones.

3. Vuelva a colocar la tapa.

- **Cambio de las pilas**
Cuando el funcionamiento del control remoto sea inestable o disminuya la distancia de operación, cambie las pilas por otras nuevas.

3. Reinstallare il coperchio.

- **Sostituzione delle batterie**
Quando il funzionamento del telecomando diventa instabile oppure la distanza di funzionamento si accorcia, sostituire le batterie con altre nuove.

Using the remote control unit

To use the remote control unit, point it at the REMOTE SENSOR and press the buttons gently and firmly. Remote control operation is possible within about 7 m. However, since the remote control range is less when the unit is used at an angle, use directly in front of the REMOTE SENSOR section, as far much possible. Do not expose the REMOTE SENSOR section to strong light (direct sunlight or artificial lighting) and make sure that there are no obstacles between the REMOTE SENSOR section and the remote control unit.

Uso de la unidad de control remoto

Cuando utilice esta unidad, dirjala hacia REMOTE SENSOR y presione los botones suave y firmemente. El control remoto es posible dentro de un límite aproximado de 7 m. No obstante, puesto que el alcance disminuye cuando se emplea la unidad desde un ángulo, utilicela en lo posible situándose directamente frente a la sección REMOTE SENSOR. No exponga la sección REMOTE SENSOR a luces intensas (directamente al sol o luces artificiales) y asegúrese que no haya ningún obstáculo entre la sección REMOTE SENSOR y la unidad de control remoto.

Uso dell'unità di telecomando

Per utilizzare l'unità di telecomando, puntarla verso la sezione REMOTE SENSOR e premere i tasti delicatamente e con fermezza. Il funzionamento con il telecomando è possibile fino ad una distanza di circa 7 m. Comunque, dato che il campo di funzionamento del telecomando è inferiore quando l'unità viene utilizzata da una posizione ad angolo, utilizzare l'unità direttamente di fronte alla sezione REMOTE SENSOR per quanto possibile. Non esporre la sezione REMOTE SENSOR ad una illuminazione eccessiva (luce solare diretta o luce artificiale) ed accertarsi che non vi siano ostacoli tra l'unità di telecomando e la sezione REMOTE SENSOR.

The following operations can be performed using the remote control unit.

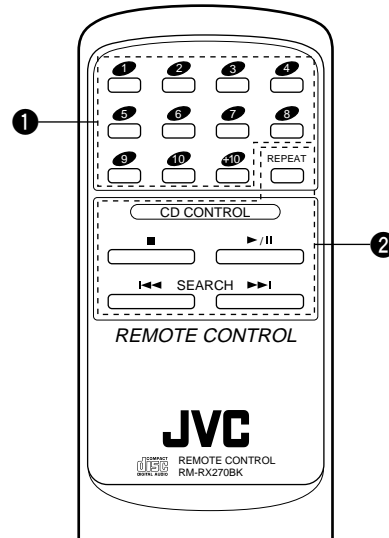
- Check the functions of the operation buttons carefully and operate them correctly.

Las siguientes operaciones pueden realizarse utilizando la unidad de control remoto.

- Estudie detenidamente las funciones de los botones de operación y utilícelos correctamente.

Le operazioni seguenti possono essere eseguite utilizzando l'unità di telecomando.

- Controllare con attenzione le funzioni dei vari tasti ed utilizzare quindi i tasti in modo corretto.



- ① Track (tune) number buttons (No. 1 to No. 10, +10)
- ② CD operation buttons
- REPEAT : Repeat playback button
- : Stop/clear button
- ▶/|| : CD mode/play/pause button
- ◀◀ SEARCH ▶▶ : To scan to the beginning of a tune and to start forward or reverse search.

- ① Botones de número de pista (música) (No. 1 a No. 10, +10)
- ② Botones de operación de CD
- REPEAT : Botón de repetición de reproducción
- : Botón de parada/borrado
- ▶/|| : Botón de modo de CD/reproducción/pausa
- ◀◀ SEARCH ▶▶ : Para buscar el inicio de una música y para activar la búsqueda hacia adelante o hacia atrás.

- ① Tasti numerici dei brani (Dal No. 1 al No. 10, +10)
- ② Tasti di funzione del lettore CD
- REPEAT : Tasto di lettura ripetuta
- : Tasto di arresto/cancellazione
- ▶/|| : Tasto del modo CD/lettura/pausa
- ◀◀ SEARCH ▶▶ : Per tornare all'inizio di un brano o cercare brani in avanti o all'indietro.

To change to CD mode from TUNER mode or TAPE mode, switch the mode setting to CD mode at **the main unit**. The mode cannot be switched with the remote control.

Para cambiar del modo TUNER o TAPE al modo CD, cambie el ajuste de modo a CD en **la unidad principal**. El cambio de modo no puede realizarse con el control remoto.

Per passare al modo CD dal modo TUNER o TAPE, cambiare l'impostazione del modo al modo CD sull'**unità principale**. Il modo non può essere cambiato con il telecomando.

SWITCHING THE POWER ON/STANDBY

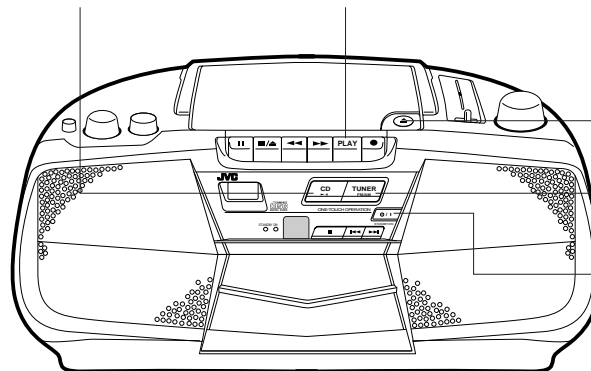
CONEXIÓN (ON)/PUESTA EN ESPERA (STANDBY) DE LA ALIMENTACIÓN

ACCENSIONE (ON)/MODO DI ATTESA (STANDBY)

Play/pause (CD ▷||) button
Botón de reproducción/pausa (CD ▷||)
Tasto di lettura/pausa (CD ▷||)

TAPE (Play) button
Botón TAPE (Reproducción)
Tasto TAPE (Riproduzione)

Disc holder open button (▲)
Botón de apertura de la tapa del disco (▲)
Tasto apertura vano CD (▲)



TUNER button
Botón TUNER
Tasto TUNER

⏻ (STANDBY/ON) button
Botón ⏻ (STANDBY/ON)
Tasto ⏻ (STANDBY/ON)

Switching the power ON/STANDBY

- Switching ON:



- Switching to STANDBY:



Conexión (ON)/puesta en espera (STANDBY) de la alimentación

- Conexión (ON):

The green indicator lights. (The function is indicated in the display window.)
Se enciende el indicador verde. (La función se indica en la ventanilla del display.)
L'indicatore verde si accende. (L'ingresso viene indicato sulla finestrella del display.)

- Conmutación a STANDBY:

The red indicator lights. (The function indication in the display window disappears.)
Se enciende el indicador rojo. (El indicador de función de la ventanilla del display desaparece.)
L'indicatore rosso si accende. (L'ingresso indicato sulla finestrella del display scompare.)

Accensione (ON)/modo di attesa (STANDBY)

- Accensione (ON):

- Commutazione a STANDBY:

COMPU PLAY (only when AC power is used)

Even when the power is set to STANDBY, pressing the button shown below switches on the power and selects the source.

Operación COMPU PLAY (sólo cuando se utiliza CA)

Aun cuando la alimentación esté puesta en STANDBY, el presionar el botón mostrado abajo, conectará la energía y seleccionará la fuente.

COMPU PLAY (solo quando viene utilizzata l'alimentazione c.a.)

Anche quando il tasto ⏻ (STANDBY/ON) è posizionato su STANDBY, premendo il tasto mostrato sotto si accende il sistema e si seleziona la sorgente del suono.

	Function mode Modo de función Modo di ingresso	Operations Operaciones Operazioni
	CD	When this button is pressed with a CD loaded, CD playback begins. Quando se presiona este botón habiendo un CD colocado, comienza la reproducción del mismo. <i>Quando si preme questo tasto dopo aver caricato un CD, la lettura del CD comincia.</i>
	TAPE	When this button is pressed with a tape loaded, tape playback begins. Quando se presiona este botón habiendo una cinta colocada, comienza la reproducción de la misma. <i>Quando si preme questo tasto dopo aver caricato un nastro, la riproduzione del nastro comincia.</i>
	TUNER	When this button is pressed, the tuner is engaged. Quando se presiona este botón, se activa el sintonizador. <i>Premendo questo tasto si seleziona il sintonizzatore.</i>

Notes:

- When switching off the power, be sure to press the ⏻ (STANDBY/ON) button.
- Remove the batteries when carrying the unit or moving with the unit in the trunk of a car to prevent wasteful battery consumption. This prevents the power from being turned on if the ⏻ (STANDBY/ON) button is accidentally pressed.

Notas:

- Para desconectar la energía, asegúrese de presionar el botón ⏻ (STANDBY/ON).
- Retire las pilas cuando se desplace con la unidad o cuando la lleve en el maletero de un automóvil para evitar que se consuman indebidamente. Esto evitará que se conecte la alimentación en caso de que el botón ⏻ (STANDBY/ON) sea presionado accidentalmente.

Note:

- Per spegnere il sistema, premere il tasto ⏻ (STANDBY/ON).
- Per evitare di consumare inutilmente le batterie, toglierle quando si trasporta il sistema a mano o nel bagagliaio della macchina. Ciò previene l'accensione del sistema se si preme accidentalmente il tasto ⏻ (STANDBY/ON).



Since dirty, damaged and warped discs may damage the unit, care should be taken of the following:

1. **Usable compact discs**
Use compact discs with the mark shown.
 2. **Notes on handling discs**
 - Do not touch the reflective recorded surface.
 - Do not stick anything to or write anything on the label side.
 - Do not bend compact discs.
 3. **Storage**
 - After removing a disc from the unit, be sure to put it back in its case.
 - Do not expose discs to direct sunlight, high temperatures from a heater, etc., high humidity, or dust.
 4. **Cleaning discs**
Before loading a disc, wipe off any dust, dirt or fingerprints with a soft cloth. Discs should be cleaned by wiping radially, from the center to the edge.
- **Never use thinner, benzine, record cleaner or antistatic spray.**

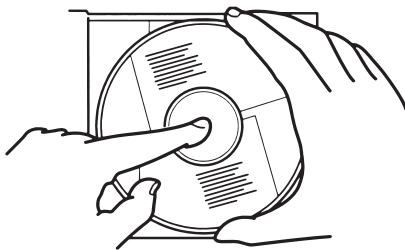
Puesto que los discos sucios, deformados y con defectos pueden dañar la unidad, deben tenerse en cuenta los siguientes puntos:

1. **Discos compactos utilizables**
Utilice discos compactos con la correspondiente marca.
 2. **Notas sobre la manipulación de discos**
 - No toque la superficie grabada reflectante.
 - No pegue ni escriba nada sobre el lado del rótulo.
 - No doble los discos compactos.
 3. **Almacenamiento**
 - Guarde el disco en su caja luego de sacarlo del reproductor.
 - No exponga los discos a la luz solar directa, altas temperaturas de un calefactor, etc., gran humedad o polvo.
 4. **Limpieza de discos**
Antes de colocar un disco, limpie la superficie de polvo, suciedad y huellas dactilares con un paño suave. El disco debe limpiarse de forma radial, desde el centro hacia el borde.
- **Nunca utilice diluyente, bencina, limpiadores de discos analógicos o pulverizadores antiestáticos.**

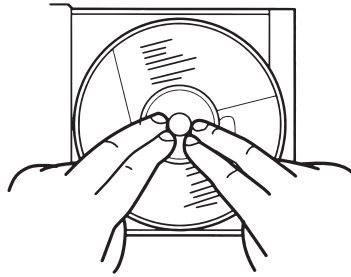
Dato che CD sporchi, danneggiati e deformati possono danneggiare l'unità, prestare attenzione a quanto segue:

1. **CD utilizzabili**
Utilizzare solo CD recanti il marchio indicato.
 2. **Note sul modo di impiego dei CD**
 - *Non toccare la superficie registrata iridescente.*
 - *Non incollare etichette o scrivere sul lato dell'etichetta dei CD.*
 - *Non piegare i CD.*
 3. **Conservazione**
 - *Dopo aver rimosso un CD dall'unità, accertarsi di riporlo nella sua custodia.*
 - *Non esporre i CD alla luce solare diretta, a temperature elevate di un apparecchio da riscaldamento, ad umidità elevate o a polvere.*
 4. **Pulizia dei CD**
Prima di inserire un CD, togliere la polvere, lo sporco o le impronte digitali con un panno morbido. I CD devono essere puliti strofinando radialmente, dal centro verso il bordo.
- **Non utilizzare mai diluente, benzina, smacchiatore per dischi o spray antistatici.**

- Removing the disc from its storage case and loading it.
- Extracción del disco de su caja y colocación.
- Estrazione del disco dalla custodia ed inserimento.



- Press the center and lift out.
- Presione el centro y levántelo.
- Premere sul centro e sollevare.

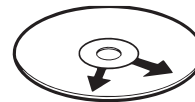


- Press to secure the CD.
- Presiónelo para sujetar el CD.
- Premere per fissare il disco.

- Handling
- Manipulación
- Modo di impiego



- Cleaning
- Limpieza
- Pulizia



- Correct
- Correcto
- Corretto



- Incorrect
- Incorretto
- Scorretto

PLAYING COMPACT DISCS

REPRODUCCIÓN DE DISCOS COMPACTOS

LETTURA DI CD

Playing an entire disc ... The following example assumes a compact disc with 10 tunes and a total playing time of 50 minutes 45 seconds.

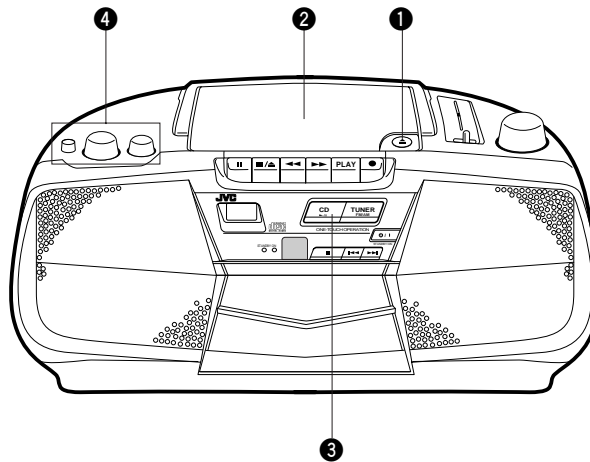
Reproducción de un disco completo ... El siguiente ejemplo considera un disco compacto con 10 canciones y un tiempo de reproducción total de 50 minutos y 45 segundos.

Letture di un intero CD... L'esempio seguente utilizza un CD con 10 brani ed un tempo di lettura totale di 50 minuti e 45 secondi.

Operate in the order shown

Proceda en el orden indicado

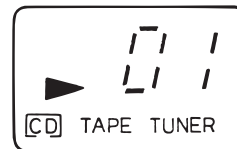
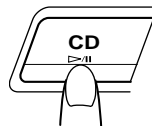
Eseguire le operazioni nell'ordine indicato



- 1 Press to open the Disc holder.
- 2 Load a disc with the label side facing up and close the Disc holder.
- 3 Press to start play.
 - The track (tune) number is displayed.

- 1 Presione para abrir la tapa del disco.
- 2 Coloque un disco con el rótulo hacia arriba y cierre la tapa.
- 3 Presione para comenzar la reproducción.
 - Se visualizan el número de canción (melodía) y el tiempo de reproducción.

- 1 Premere per aprire il vano del disco.
- 2 Inserire un CD con il lato etichettato rivolto verso l'alto e chiudere il vano del disco.
- 3 Premere il tasto di lettura.
 - Il numero del brano (canzone) e il tempo di lettura sono visualizzati.



- 4 Adjust.

- 4 Ajuste.

- 4 Regolare.

- 8-cm (3-3/16") compact discs can be used in this unit without an adapter.

- Pueden utilizarse discos compactos de 8 cm en esta unidad sin adaptador.

- Con questa unità i CD da 8 cm possono essere utilizzati senza un adattatore.

Skip playback

- During playback, it is possible to skip forward to the beginning of the next tune or back to the beginning of the tune being played or the previous tune; when the beginning of the required tune has been located, play starts automatically.

To listen to the next tune ...

Press the ►► button once to skip to the beginning of the next tune.

To listen to the previous tune ...

Press the ◀◀ button to skip to the beginning of the tune being played back and press again to skip to the beginning of the previous tune.

Reproducción con salto

- Durante la reproducción, es posible saltar al comienzo de la próxima canción o retroceder al comienzo de la canción que se está reproduciendo o de la canción previa, una vez localizado el comienzo de la canción deseada, la reproducción comienza automáticamente.

Para escuchar la próxima canción ...

Presione el botón ►► una vez para saltar al comienzo de la próxima canción.

Para escuchar la canción previa ...

Presione el botón ◀◀ para saltar al comienzo de la canción que se está reproduciendo y presiónelo nuevamente para saltar al comienzo de la canción previa.

Letture con salto

- Durante la lettura è possibile saltare all'inizio del brano successivo oppure all'inizio del brano in corso di lettura o di un brano precedente; la lettura inizia automaticamente quando l'inizio del brano desiderato viene raggiunto.

Per ascoltare il brano successivo ...

Premere una volta il tasto ►► per saltare all'inizio del brano successivo.

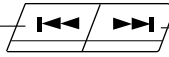
Per ascoltare il brano precedente ...

Premere il tasto ◀◀ per saltare all'inizio del brano in corso di lettura e premere nuovamente per saltare all'inizio del brano precedente.

Search playback (to locate the required position on the disc)

- The required position can be located using fast-forward or reverse search while playing a disc.

Keep pressing for fast-reverse search.
Mantenga presionado para la búsqueda regresiva rápida.
Tenere premuto per la ricerca rapida all'indietro.



Keep pressing for fast-forward search.
Mantenga presionado para la búsqueda progresiva rápida.
Tenere premuto per la ricerca rapida in avanti.

- Hold down the button; search play starts slowly and then gradually increases in speed.
- Since low-volume sound (at about one quarter of the normal level) can be heard in the search mode, monitor the sound and release the button when the required position is located.

Reproducción con búsqueda (para localizar la posición deseada en el disco)

- La posición deseada puede localizarse utilizando la búsqueda progresiva o regresiva rápida durante la reproducción del disco.

- Mantenga presionado el botón; se iniciará lentamente la reproducción con búsqueda, aumentando posteriormente su velocidad de forma gradual.
- Puesto que se puede escuchar un sonido muy bajo (aproximadamente un cuarto del nivel normal) en el modo de búsqueda, monitorice el sonido y suelte el botón cuando localice la posición deseada.

Letture con ricerca (per localizzare una determinata posizione sul CD)

- La posizione desiderata può essere localizzata utilizzando la ricerca rapida in avanti o all'indietro durante la lettura di un CD.

- Tenere premuto il tasto; la lettura con ricerca inizia lentamente e quindi aumenta gradualmente di velocità.*
- Dato che il suono può essere udito a basso volume (circa un quarto del livello normale) nel modo di ricerca, ascoltare e rilasciare il tasto quando la posizione desiderata viene raggiunta.*

To stop play

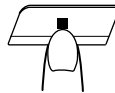
- To stop in the middle of a disc**
During playback, press the ■ button to stop play.

Para detener la reproducción

- Para detenerla en la mitad de un disco**
Presione el botón ■ durante la reproducción para detener la reproducción.

Per interrompere la lettura

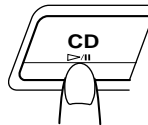
- Per l'interruzione nel mezzo di un CD**
Premere il tasto ■ per interrompere la lettura.



- To stop a disc temporarily**
Press the CD ▷/|| button to stop play temporarily. When pressed again, play resumes from the point where it was paused.

- Para detener transitoriamente un disco**
Presione el botón CD ▷/|| para detener transitoriamente la reproducción de un disco. Al presionarlo nuevamente, se reanuda la reproducción desde el punto donde se realizó la pausa.

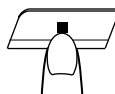
- Per interrompere temporaneamente la lettura**
Premere il tasto CD ▷/|| per interrompere temporaneamente la lettura. Quando il tasto viene premuto nuovamente, la lettura riprende dal punto in cui essa era stata interrotta.



Caution:
To change discs, press the ■ button; unload the disc after it has stopped rotating completely .

Precaución:
Para cambiar el disco, presione el botón ■; saque el disco después de que haya dejado de girar completamente.

Precauzione:
Per cambiare i CD, premere il tasto ■; estrarre il CD dopo che ha smesso completamente di girare.



Notes:
The following indication may be shown when a disc is dirty or scratched, or when the disc is loaded upside down. In such a case, check the disc and insert again after cleaning the disc or turning it over.

Notas:
La siguiente indicación puede aparecer cuando el disco está sucio o rayado, o puesto al revés. En tal caso, verifique el disco e insértelo nuevamente después de haberlo limpiado o invertido.

Note:
L'indicazione seguente potrebbe apparire quando un CD è sporco o graffiato oppure quando il CD viene inserito al rovescio. In tali casi, controllare il CD e quindi reinserirlo dopo averlo pulito o capovolto.



- Do not use the unit at excessive high or cold temperatures. The recommended temperature range is from 5°C to 35°C.**
- After playback, unload the disc and close the Disc holder.
- If mistracking occurs during play, lower the volume.
- Mistracking may occur if a strong shock is applied to the unit or if it is used in a place subject to vibrations (i.e. in a car travelling on a rough road).

- No utilice la unidad en lugares con temperaturas excesivamente altas o bajas. El margen de temperatura recomendado es de 5°C a 35°C.**
- Después de la reproducción, retire el disco y cierre la tapa del disco.
- Si ocurriese una falla de seguimiento de canciones durante la reproducción, reduzca el volumen.
- El mal seguimiento puede producirse si la unidad recibe un golpe fuerte o se utiliza en un lugar sometido a vibraciones (por ej. en un automóvil que circula por un camino irregular).

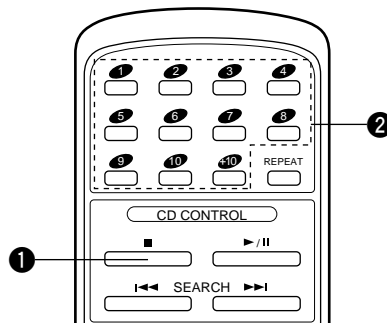
- Non utilizzare l'unità con temperature eccessivamente elevate o basse. La gamma raccomandata va dai 5°C ai 35°C.**
- Dopo la lettura, estrarre il CD e chiudere il vano del disco.
- Se si verificasse un difetto di allineamento durante la lettura, abbassare il volume.
- La lettura del CD potrebbe saltare se l'unità viene urtata o se essa viene utilizzata in un luogo soggetto a vibrazioni (ad esempio in auto su fondi stradali irregolari).

Direct access playback (using the remote control) (RC-BX25 only)

- Pressing any of the track number buttons will start play from the beginning of the designated tune, without your having to press the ►/II button.

Reproducción por acceso directo (utilizando el control remoto) (RC-BX25 exclusivamente)

- Presionando cualquier botón de número de pista se iniciará la reproducción desde el comienzo de la canción designada, sin tener que pulsar el botón ►/II.



Lettura ad accesso diretto (con il telecomando) (solo RC-BX25)

- La pressione di uno qualsiasi dei tasti numerici del brano avvia la lettura dall'inizio del brano designato senza dover premere il tasto ►/II.

- Press the ■ (clear) button to set to the CD mode.
 - Designate the required tune using the track number buttons.
 - To designate tune numbers 1 to 10, press the track number button corresponding to the tune (track) number.
 - To designate tune number 11 or higher, press the +10 button the required number of times, then the track number button. (Example: To designate the 20th tune, press the +10 button once, then press track number button 10.)
- * +10 button:
Each time this button is pressed, the number increases by 10. First press this button to set the 10's digit, then press the track number button to set the 1's digit.
- To skip to another tune during play**
When the required track number buttons is pressed, the display shows the designated track number and play starts from the beginning of the designated tune.

- Presione el botón ■ (borrado) para establecer el modo CD.
 - Seleccione la canción deseada usando los botones de número de pista.
 - Para seleccionar los números de canciones 1 al 10, presione el botón del número de pista correspondiente al número de la canción (pista).
 - Para seleccionar el número de canción del 11 en adelante, presione el botón +10 el número de veces necesario y luego un botón de número de pista. (Ejemplo: Para seleccionar la canción No. 20, presione el botón +10 una vez, luego presione el botón 10 de número de pista).
- * Botón +10:
Cada vez que se presiona este botón, el número aumenta en incrementos de 10. Púlselo primero para fijar el dígito de las decenas y luego presione el botón de número de pista para fijar el dígito de las unidades.
- Para saltar a otra canción durante la reproducción**
Cuando se presiona el botón de número de pista deseado, el indicador muestra el número de pista designado y comienza la reproducción desde el comienzo de la canción seleccionada.

- Premere il tasto ■ (cancellazione) per impostare il modo CD.
 - Designare il brano desiderato utilizzando i tasti numerici del brano.
 - Per designare i numeri di brano da 1 a 10, premere il tasto numerico corrispondente al numero del brano.
 - Per designare il numero 11 o un numero maggiore, premere il tasto +10 per il numero di volte necessario e quindi un tasto numerico del brano. (Esempio: Per indicare il 20° brano, premere una volta il tasto +10 e quindi il tasto numerico del brano 10).
- * Tasto +10:
Ogni volta che questo tasto viene premuto, il numero aumenta di 10. Premere questo tasto per impostare le decine quindi premere un tasto numerico del brano per impostare le unità.
- Per saltare ad un altro brano durante la lettura**
Quando il tasto numerico del brano desiderato viene premuto, il display indica il numero di brano designato e la lettura inizia da tale brano.

Repeat play (using the remote control) (RC-BX25 only)

Press the REPEAT button before or during play. A single tune or all the tunes can be repeated.

Whether a single tune or all tunes are to be repeated can be specified. Each time the REPEAT button is pressed, the mode will change from a single tune (↶), to all the tunes (↶ ALL), to the clear mode, in this order.

Reproducción repetida (utilizando el controlador remoto) (RC-BX25 exclusivamente)

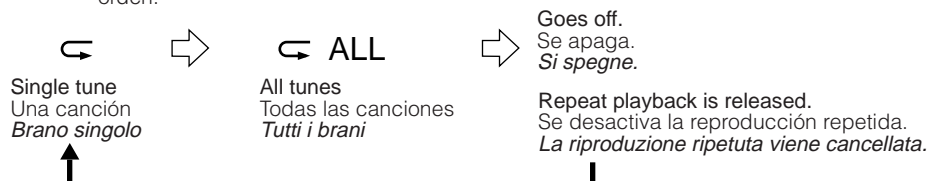
Pulse el botón REPEAT antes o durante la reproducción. Puede repetirse una sola canción o todas las canciones.

Puede especificarse la repetición de una canción o todas las canciones. Cada vez que pulse el botón REPEAT, cambiará el modo de una sola canción (↶), a todas las canciones (↶ ALL) y al modo de cancelación, en este orden.

Lettura ripetuta (con il telecomando) (solo RC-BX25)

Premere il tasto REPEAT prima o durante la lettura. La lettura ripetuta può essere eseguita per un brano singolo oppure per tutti i brani.

È possibile specificare se si desidera la lettura ripetuta di un singolo brano oppure di tutti i brani. Ogni volta che il tasto REPEAT viene premuto, il modo cambia dal modo di ripetizione di un singolo brano (↶), al modo di ripetizione di tutti i brani (↶ ALL), al modo di cancellazione, nell'ordine.



- Repeat playback of a single tune (↶)**
The tune being played back will be heard repeatedly.
- Repeat playback of all tunes (↶ ALL)**
When playing back an entire disc, all tunes will be heard repeatedly.

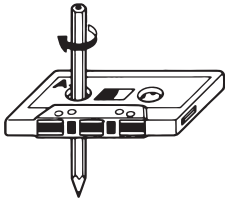
- Reproducción repetida de una sola canción (↶)**
La canción reproducida se escuchará repetidamente.
- Reproducción repetida de todas las canciones (↶ ALL)**
Cuando se reproduce el disco completo, se escucharán repetidamente todas las canciones.

- Lettura ripetuta di un singolo brano (↶)**
Il brano in corso di lettura viene ascoltato ripetutamente.
- Lettura ripetuta di tutti i brani (↶ ALL)**
Quando si legge un intero CD tutti i brani vengono ascoltati ripetutamente.

CASSETTE TAPE

Cassette tape

1. Loose tape may cause trouble. With a pencil, gently tighten the tape as shown.
2. To prevent recordings from being erased accidentally, remove the tab(s) with a screwdriver. Reseal the slots with adhesive tape to erase and re-record after the tabs have been broken off.



Turn the pencil to tighten the tape.
Gire el lápiz para ajustar la cinta.
Ruotare la matita per stringere il nastro.

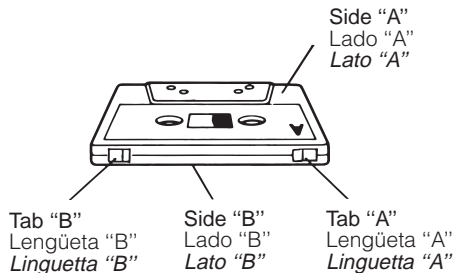
Cassette loading

1. Press the ■/▲ STOP/EJECT button to open the cassette holder.
2. Load a cassette tape as shown.
3. Close the cassette holder by pressing it gently. Listen for the click that tells you that you've closed the holder securely.

CASSETTE

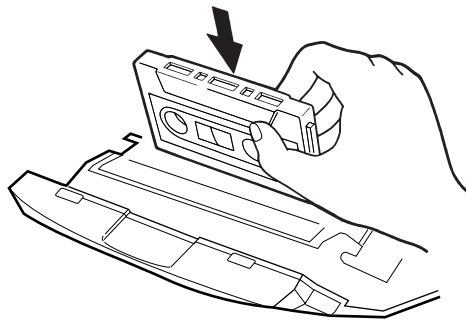
Cassette

1. Una cinta floja puede causar problemas. Ajustela cuidadosamente con un lápiz, como se muestra en la ilustración.
2. Para prevenir el borrado accidental de una grabación, extraiga la(s) lengüeta(s) con un destornillador. Cubra los orificios con cinta adhesiva para borrar y regrabar después de haber roto las lengüetas.



Colocación de un cassette

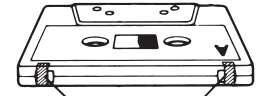
1. Presione el botón ■/▲ STOP/EJECT para abrir el portacassette.
2. Coloque un cassette tal como se muestra.
3. Cierre el portacassette presionándolo suavemente. Escuchará un "clic" indicando que el portacassette se ha cerrado correctamente.



NASTRI A CASSETTA

Nastri a cassetta

1. Un nastro allentato può causare problemi. Stringere leggermente il nastro con una matita o un oggetto simile, come indicato.
2. Per prevenire l'accidentale cancellazione della registrazione, rimuovere le linguette di protezione con un cacciavite o un oggetto simile. Chiudere i fori con nastro adesivo per cancellare o registrare dopo che le linguette sono state rimosse.



Adhesive tape
Cinta adhesiva
Nastro adesivo

Inserimento della cassetta

1. Premere il tasto ■/▲ STOP/EJECT per aprire il vano portacassetta.
2. Inserire una cassetta come indicato.
3. Chiudere il vano della cassetta premendo leggermente su di esso. Ascoltare lo scatto che indica che il vano è ben chiuso.

CASSETTE PLAYBACK

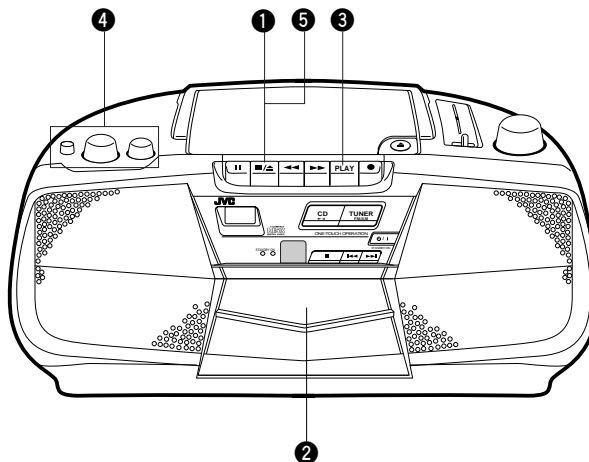
Operate in the order shown

REPRODUCCIÓN DE UN CASSETTE

Proceda en el orden indicado

RIPRODUZIONE DI CASSETTE

Eseguire le operazioni nell'ordine indicato



- 1 Press the ■/▲ STOP/EJECT button to open the cassette holder.
- 2 Load a cassette. (Use normal tapes for this unit.)
- 3 Press to start playback.
- 4 Adjust.
- 5 Press the ■/▲ STOP/EJECT button to stop playback. (The tape automatically stops when it reaches the end.)

- 1 Presione el botón ■/▲ STOP/EJECT para abrir el portacassette.
- 2 Coloque un cassette. (Utilice cintas normales para esta unidad.)
- 3 Presione para comenzar la reproducción.
- 4 Ajuste.
- 5 Presione el botón ■/▲ STOP/EJECT para parar la reproducción. (La cinta se parará automáticamente al llegar al final.)

- 1 Premere il tasto ■/▲ STOP/EJECT per aprire il vano portacassetta.
- 2 Inserire una cassetta. (Usare nastri normali per questo apparecchio.)
- 3 Premere per iniziare la riproduzione.
- 4 Regolare.
- 5 Per terminare la riproduzione, premere il tasto ■/▲ STOP/EJECT. (Il nastro si arresterà automaticamente quando finisce.)

RADIO RECEPTION

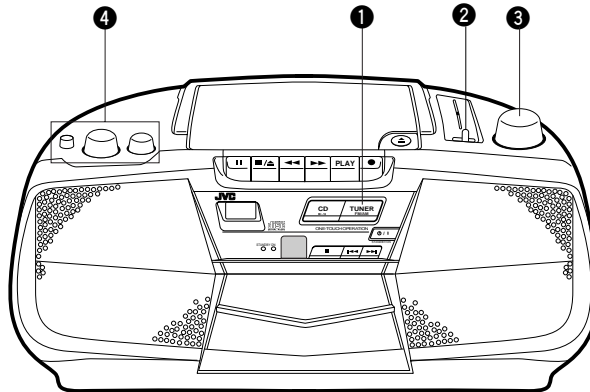
RADIORRECEPCIÓN

RICEZIONE CON LA RADIO

Operate in the order shown

Proceda en el orden indicado

Eseguire le operazioni nell'ordine indicato



- 1 Press to set to TUNER mode.
- 2 Select the band (See page 8).
- 3 Tune to the required station.
- 4 Adjust.

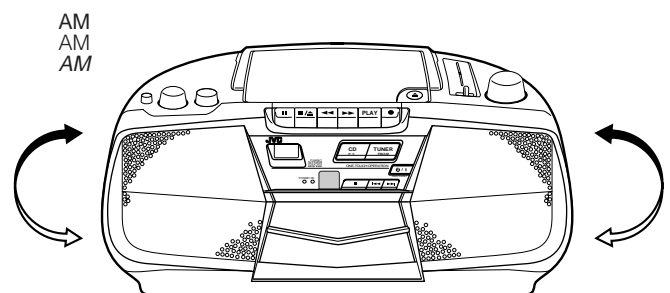
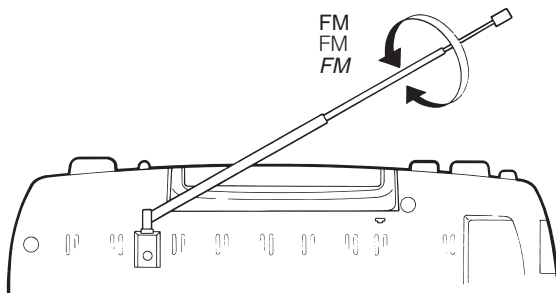
- 1 Presione para poner en el modo TUNER.
- 2 Seleccione la banda (Consulte la página 8).
- 3 Sintonice la estación deseada.
- 4 Ajuste.

- 1 Premere per selezionare il modo TUNER.
- 2 Selezionare la banda. (Vedere pag. 8)
- 3 Sintonizzare la stazione desiderata.
- 4 Regolare.

Using the antennas

Uso de las antenas

Uso delle antenne



Note:
The built-in ferrite core antenna can pick up interference from television receivers in the neighborhood and thereby disturb AM reception.

Nota:
La antena de núcleo de ferrita incorporada puede captar interferencias de los televisores del vecindario y provocar, por consiguiente, una recepción deficiente de emisiones de AM.

Nota:
L'antenna incorporata con anima in ferrite può ricevere interferenze prodotte da televisori nel vicinato che possono disturbare la ricezione di trasmissioni AM.

RECORDING

GRABACIÓN

REGISTRAZIONE

- In recording, the ALC circuit automatically optimizes the recording level; adjustment of the recording level is unnecessary.

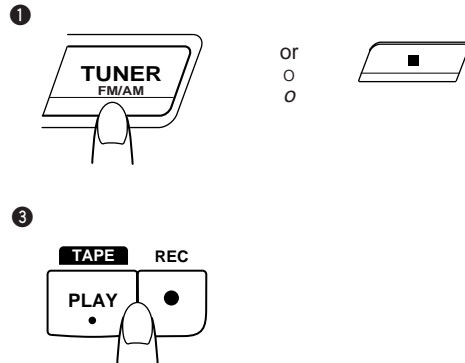
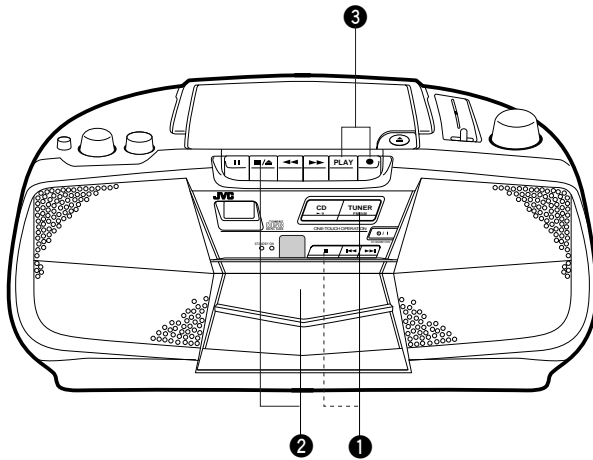
- Al efectuar una grabación, el circuito ALC (control automático de nivel) optimiza automáticamente el nivel de grabación; por lo tanto no es necesario ajustar el nivel de grabación.

- Durante la registrazione, il circuito ALC ottimizza automaticamente il livello di registrazione; la regolazione del livello di registrazione non è perciò necessaria.

Operate in order shown

Proceda en el orden indicado

Eseguire le operazioni nell'ordine indicato



- 1 Select the recording source.
 - When recording from the radio
—Set the TUNER mode
 - When recording from the CD player
—Set the CD mode
- 2 Load a cassette. (See the note below.)
- 3 Press the ● REC and TAPE (Play) buttons simultaneously.

Note:

- The recording/playback characteristics of this unit are those of normal tape. Normal tape has different characteristics from CrO₂ and metal tapes.

It may be unlawful to record or playback copyrighted material without the consent of the copyright owner.

- 1 Elija la fuente de grabación.
 - Cuando grabe una radiodifusión
—Elija el modo TUNER
 - Cuando grabe del reproductor de CD
—Elija el modo CD
- 2 Cargue un cassette. (Vea la nota de abajo.)
- 3 Presione las teclas ● REC y TAPE (Reproducción) simultáneamente.

Nota:

- Las características de grabación/reproducción de esta unidad son apropiadas para cintas normales. Dichas cintas poseen características diferentes a las cintas de cromo y de metal.

Es ilegal grabar o reproducir materiales con derechos registrados sin la autorización del propietario.

- 1 Selezionare la sorgente di registrazione.
 - Quando si registra dalla radio
—Selezionare il modo TUNER.
 - Quando si registra dal lettore CD
—Selezionare il modo CD.
- 2 Inserire una cassetta. (Vedere la nota sotto.)
- 3 Premere i tasti ● REC e TAPE (Riproduzione) contemporaneamente.

Nota:

- Le caratteristiche di registrazione/riproduzione di questa unità sono quelle di un nastro normale. Un nastro normale possiede caratteristiche differenti da quelle di nastri CrO₂ e metal.

Notare che la registrazione o la riproduzione di materiali protetti da diritti d'autore senza il permesso del proprietario di tali diritti potrebbe essere contro la legge.

Synchronized recording with the CD player

- In this system, the CD player starts playback when deck enters the recording mode.

Operate in the order shown

Grabación sincronizada con el reproductor de CD

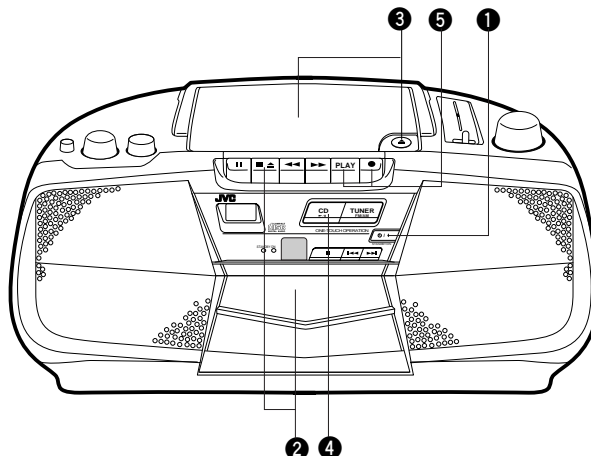
- En este sistema, el reproductor de CD comenzará la reproducción cuando la platina se ponga en el modo de grabación.

Proceda en el orden indicado

Registrazione sincronizzata con il lettore CD

- In questo sistema, il lettore CD inizia la lettura quando la piastra entra nel modo di registrazione.

Eseguire le operazioni nell'ordine indicato



- Set the **STANDBY/ON** button to ON.
 - Load a cassette.
 - Load a disc.
 - Set to CD.
 - Press the **REC** button with the **TAPE (Play)** button, synchronized recording will start.
- Non-recorded sections of approx. 4 seconds are automatically left between tunes.
 - When the tape reaches the end first, the CD player stops automatically; when the CD player stops first, the tape continues running. In this case, press the **STOP/EJECT** button to stop the tape.
 - When automatic spacing between tunes is not required ...**
Perform the following after finishing the previous operation (1 to 4).
 - Press the **CD PAUSE** button of the CD player twice. The CD player enters the pause mode.
 - Press the **REC** and **TAPE (Play)** buttons simultaneously. Now, the CD player starts playback simultaneously.

PAUSE button

First of all, press the **PAUSE** button. Then, press the **REC** and **TAPE (Play)** buttons, thus entering the record-pause (standby) mode. After that re-press the **PAUSE** button at the exact moment you want to start recording. This releases the tape to begin recording at a precise moment.

- Do not leave the unit in pause mode for more than a few minutes. Instead, push the **STOP/EJECT** button and turn the power off.**

Full auto-stop mechanism

When the tape reaches either end during the recording/playback and fast forward or rewind mode, the tape stops automatically.

- Ponga el botón **STANDBY/ON** en ON.
 - Coloque un cassette.
 - Coloque un disco.
 - Ajuste en CD.
 - Presione el botón **REC** junto con el botón **TAPE (Reproducción)**. Comenzará la grabación sincronizada.
- Quedarán automáticamente secciones sin grabar de unos 4 segundos entre canciones.
 - Cuando la cinta llega al final primero, el reproductor de CD se detiene automáticamente; cuando el reproductor de CD se detiene primero, la cinta continúa moviéndose. En este caso, presione el botón **STOP/EJECT** para detener la cinta.
 - Cuando el espaciado automático entre canciones no sea necesario ...**
Realice lo siguiente después de finalizar los pasos anteriores (1 al 4).
 - Presione dos veces el botón **CD PAUSE** del reproductor de CD; éste se pone en el modo de pausa.
 - Presione los botones **REC** y **TAPE (Reproducción)** simultáneamente. El reproductor inicia simultáneamente la reproducción.

Tecla de pausa (PAUSE)

Antes de nada, presione la tecla **PAUSE**. Posteriormente, presione las teclas **REC** y **TAPE (Reproducción)**, con lo cual se establece el modo de pausa de grabación (en espera). Luego, vuelva a presionar la tecla **PAUSE** en el momento exacto en que desee comenzar la grabación. Esto libera la cinta y permite iniciar las grabación en un momento preciso.

- No deje la unidad en el modo de pausa por más de unos pocos minutos. En cambio, presione la tecla **STOP/EJECT** y apague la unidad.**

Mecanismo de parada automática completa

Cuando la cinta llega a su extremo durante los modos de grabación o reproducción y avance rápido o rebobinado, se detiene automáticamente.

- Regolare il tasto **STANDBY/ON** su ON.
 - Inserire una cassette.
 - Inserire un CD.
 - Regolare su CD.
 - Premere il tasto **REC** con il tasto **TAPE (Riproduzione)**; la registrazione sincronizzata inizia.
- Tra i brani vengono creati automaticamente spazi non registrati di circa 4 secondi.
 - Se il nastro termina per primo, il lettore CD entra automaticamente nel modo di arresto; quando il lettore CD si ferma per primo, il nastro continua a scorrere. In questo caso, premere il tasto **STOP/EJECT** per interrompere lo scorrimento del nastro.
 - Quando non è necessaria la spaziatura automatica tra i brani ...**
Procedere come segue dopo aver completato l'operazione precedente (punti da 1 a 4).
 - Premere due volte il tasto **CD PAUSE** del lettore CD. Il lettore CD entra in modo di pausa.
 - Premere contemporaneamente i tasti **REC** e **TAPE (Riproduzione)**. Il lettore CD inizia la lettura contemporaneamente.

Tasto PAUSE

Innanzitutto premere il tasto **PAUSE**. Quindi premere i tasti **REC** e **TAPE (Riproduzione)** per attivare il modo di pausa (attesa) di registrazione. Infine premere di nuovo il tasto **PAUSE** nell'esatto momento in cui si desidera iniziare la registrazione. Ciò libera il nastro per iniziare la registrazione in un preciso momento.

- Non lasciare l'apparecchio in modo di pausa per più di alcuni minuti. Premere invece il tasto **STOP/EJECT** e spegnere l'apparecchio.**

Mecanismo di arresto completamente automatico

Quando il nastro raggiunge la fine di una facciata durante la registrazione/riproduzione o in modo di avanzamento rapido o riavvolgimento, il nastro si ferma automaticamente.

BEAT CUT switch

When recording an AM broadcast, beats may be produced which are not heard when listening to the broadcast. In such a case, set this switch so that the beats are eliminated. Normally set this switch to "NORM 1".

Erasing

When recording on a pre-recorded tape, the previous recording is automatically erased and only the new material can be heard when the tape is played.

To erase a tape without making a new recording ...

1. Press the ■ (CD stop) button while there is no disc loaded in the unit.
2. Press the ● REC button. Recorded sounds will be erased.

Conmutador de corte de batidos (BEAT CUT)

Al grabar radioemisiones en AM, se pueden producir batidos que usualmente no ocurren al escuchar una radioemisión. En tal caso, ponga este conmutador en la posición más conveniente para eliminarlos. Normalmente, déjelo en la posición "NORM 1".

Borrado

Cuando grabe una cinta pregrabada, la grabación previa se borrará automáticamente y sólo podrá escucharse el nuevo material grabado al reproducir la cinta.

Para borrar una cinta sin efectuar una nueva grabación ...

1. Presione el botón ■ (parada del CD) cuando no haya disco en el interior de la unidad.
2. Presione el botón ● REC. El sonido grabado se borrará.

Interruttore BEAT CUT

Quando si registra una trasmissione AM, possono essere prodotti dei battimenti non udibili durante l'ascolto della trasmissione. In questo caso regolare questo interruttore in modo da eliminare i battimenti. Normalmente regolare questo interruttore su "NORM 1".

Cancellazione

Quando si registra su un nastro preregistrato, la precedente registrazione viene cancellata automaticamente e solo la nuova registrazione può essere udita quando il nastro viene riprodotto.

Per cancellare un nastro senza eseguire una nuova registrazione ...

1. Premere il tasto ■ (arresto CD) mentre nel lettore CD non c'è il disco.
2. Premere il tasto ● REC. I suoni registrati si cancellano.

MAINTENANCE

Cleaning is important!

When the tape is running, magnetic powder and dust naturally accumulate on the heads, capstan and pinch roller. When they become too dirty ...

- sound quality deteriorates
- the output sound level drops
- the previous sound is not completely erased
- recording is not performed satisfactorily.

Because of this, you should clean the heads, etc. every 10 hours of use, so that perfect recording is possible.

Cleaning the heads, capstan and pinch roller

Open the cassette holder. Clean the heads, pinch roller and capstan.

For effective cleaning, use a cleaning kit available from an audio store.

After cleaning, be sure that the cleaning fluid has dried completely before loading a cassette.

MANTENIMIENTO

¡La limpieza es importante!

Cuando la cinta se mueve, el polvo magnético y la suciedad se acumulan naturalmente en las cabezas, cabrestante y rodillo de presión. Cuando éstos se ensucian demasiado ...

- Se deteriora la calidad del sonido
- Disminuye el nivel de sonido de salida
- El sonido previo no se borra completamente
- No se logran grabaciones satisfactorias

Por ello, deberá limpiar las cabezas, etc., cada 10 horas de uso, para obtener una grabación perfecta.

Limpieza de cabezas, cabrestante y rodillo de presión

Abra el portacassette. Limpie las cabezas, el rodillo de presión y el cabrestante.

Para una limpieza efectiva, utilice los accesorios de limpieza disponibles en cualquier comercio de audio.

Después de la limpieza, asegúrese de que el líquido de limpieza se haya secado completamente antes de colocar un cassette.

MANUTENZIONE

La pulizia è importante!

Quando il nastro scorre, polvere magnetica e sporco si accumulano su testine, capstan e rullini pressori. Quando essi sono eccessivamente sporchi ...

- La qualità del suono si deteriora
- Il livello del suono in uscita cala
- I materiali registrati in precedenza non vengono cancellati completamente
- La registrazione non viene eseguita in modo soddisfacente

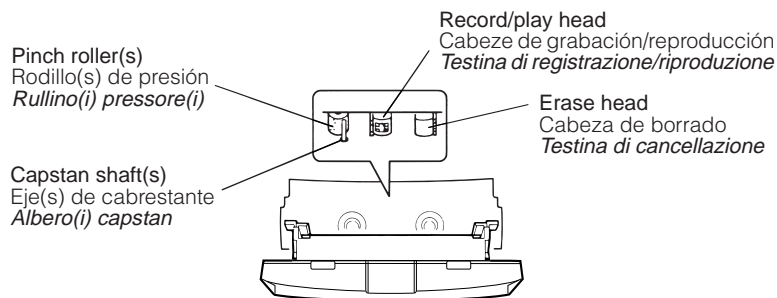
Per questi motivi, pulire le testine, ecc., ogni 10 ore di utilizzo in modo da poter ottenere registrazioni perfette.

Pulizia di testine, capstan e rullini pressori

Aprire il portacassetta. Pulire testine, rullini pressori e capstan.

Per pulire in modo efficace, utilizzare un kit di pulizia disponibile presso i negozi specializzati.

Dopo la pulizia accertarsi che il liquido di pulizia si sia asciugato completamente prima di inserire una cassetta.



Cautions:

1. Keep magnets and metallic objects away from the head. If the head becomes magnetized, noise will increase and the tone will deteriorate. Demagnetize the head every 20 – 30 hours of use with a head eraser (available from an audio store). (When demagnetizing the head, the Ⓞ/I (STANDBY/ON) button should be set to STANDBY).
- **As the erase head of this unit is of magnetic type, do not demagnetize it.**
2. Do not use anything other than alcohol for cleaning. Thinner and benzine will damage the rubber pinch roller.

Precauciones:

1. Mantenga los imanes y objetos metálicos lejos de la cabeza. Si se magnetiza la cabeza, aumentará el ruido y se deteriorará el tono. Desmagnetice la cabeza cada 20 – 30 horas de uso con un desmagnetizador de cabezas (disponible en cualquier comercio de audio). (Cuando desmagnetice la cabeza, asegúrese de que el botón Ⓞ/I (STANDBY/ON) esté en STANDBY).
- **Como la cabeza borradora de esta unidad es de tipo magnético, no la desmagnetice.**
2. Utilice únicamente alcohol para la limpieza. La bencina y el diluyente dañarán la goma del rodillo de presión.

Precauzioni:

1. Tenere magneti ed oggetti metallici lontani dalla testina. Se la testina si magnetizza, i disturbi aumentano ed i toni si deteriorano. Smagnetizzare la testina ogni 20 – 30 ore di uso con un dispositivo apposito (reperibile presso un negozio specializzato). (Quando si smagnetizza la testina, l'interruttore Ⓞ/I (STANDBY/ON) deve essere regolato su STANDBY).
- **Poiché la testina di cancellazione di questo apparecchio è del tipo magnetico, non smagnetizzarla.**
2. Utilizzare solo alcool per la pulizia. Diluente o benzina danneggiano la gomma del rullino pressore.

Cleaning the lens

If the lens in the CD pickup is dirty, this could degrade sound.

Open the disc holder and clean the lens as shown.

- Use a blower (available from a camera store) to blow dust off the lens.
- If there are fingerprints, etc. on the lens, gently wipe clean with a cotton swab.

Limpeza de la lente

Si la lente del captor del reproductor de CD está sucia, disminuirá la calidad del sonido.

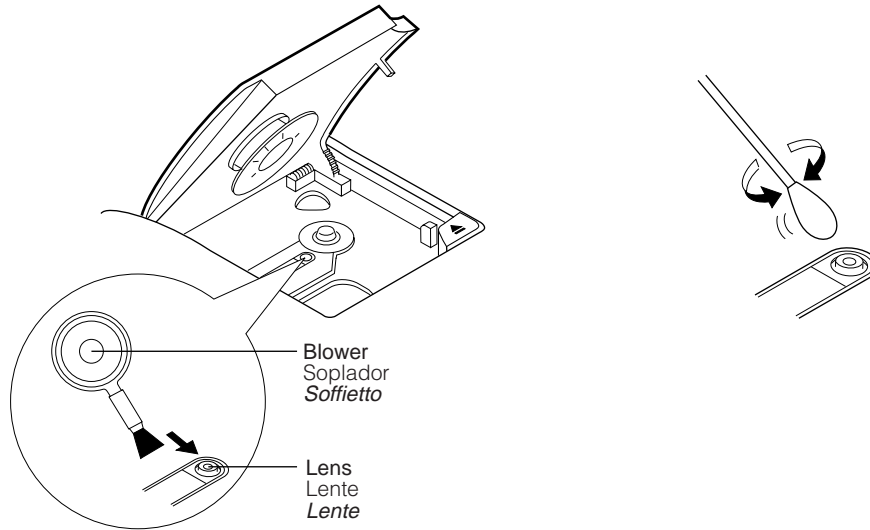
Abra la tapa del disco y limpie la lente como se indica.

- Utilice un soplador (disponible en comercios de cámaras fotográficas) para quitar el polvo de la lente.
- Si hay marcas de huellas dactilares, etc. en la lente, límpielas suavemente con un hisopo de algodón.

Pulizia della lente

Se la lente del fonorivelatore del lettore CD è sporca, ecc., la qualità del suono potrebbe deteriorarsi. Aprire il vano del CD e pulire la lente come indicato.

- Utilizzare un soffiato (reperibile in un negozio di materiale fotografico) per soffiare via la polvere dalla lente.
- Se sulla lente vi sono impronte digitali, ecc., pulire con delicatezza utilizzando un bastoncino ovattato.



TROUBLESHOOTING

What appears to be trouble is not always serious. Make sure first ...

- 1. Power cannot be turned on.**
 - * Is the power cord unplugged?
- 2. When the TAPE (Play) button is pressed, tape does not move.**
 - * Is the **II PAUSE** button pressed?
- 3. Playback sound is at a very low level.**
 - * Are batteries run down?
 - * Is the head dirty?
- 4. The **● REC** button does not function.**
 - * Have the safety tabs of the cassette been broken off?
 - * Is a cassette loaded?
- 5. The disc is loaded but does not play.**
 - * Is the disc upside down?
 - * Is the disc dirty?
 - * Is the disc damaged or warped?
 - * Is the lens dirty?
 - * Is there lens condensation? If so, set the **⏻/I (STANDBY/ON)** button to ON and wait 1 or 2 hours before use.
- 6. No sound from the speakers.**
 - * Are headphones connected?
- 7. Since tape speed is irregular, wow and flutter occur.**
 - * Is the pinch roller or capstan dirty?
 - * Are batteries run down?
- 8. Radio reception is poor and there is much static.**
 - * Is the antenna properly adjusted?
- 9. Remote control is impossible. (RC-BX25 only)**
 - * Are the batteries in the remote control exhausted?
 - * Is the REMOTE SENSOR section exposed to bright light (direct sunlight, etc.)?
 - * Are you trying to switch to CD mode with the remote control? The remote control cannot be used to switch to CD mode. Switch to CD mode at the main unit.

LOCALIZACIÓN DE PROBLEMAS

Aquello que parece ser una falla no siempre es algo serio. Asegúrese primero ...

- 1. No se puede encender la unidad.**
 - * ¿Está desenchufado el cable de alimentación?
- 2. Cuando se presiona la tecla TAPE (Reproducción), la cinta no se mueve.**
 - * ¿Está presionada la tecla **II PAUSE**?
- 3. El sonido de reproducción es muy bajo.**
 - * ¿Están descargadas las pilas?
 - * ¿Está la cabeza sucia?
- 4. No funciona el botón **● REC**.**
 - * ¿Se han extraído las lengüetas de seguridad del cassette?
 - * ¿Hay un cassette cargado?
- 5. En el interior de la unidad hay un disco pero no se reproduce.**
 - * ¿Está el disco invertido?
 - * ¿Está el disco sucio?
 - * ¿Está el disco dañado o deformado?
 - * ¿Está la lente sucia?
 - * ¿Hay condensación en la lente? Si fuera así, coloque el botón **⏻/I (STANDBY/ON)** en ON y espere 1 ó 2 horas antes del uso.
- 6. No suenan los altavoces.**
 - * ¿Están conectados los auriculares?
- 7. Como la velocidad de la cinta es irregular, se produce fluctuación y tremolación.**
 - * ¿Está sucio el rodillo de presión o el cabrestante?
 - * ¿Están gastadas las pilas?
- 8. La recepción de la radio es deficiente y hay muchos parásitos.**
 - * ¿Está ajustada debidamente la antena?
- 9. No funciona el control remoto. (RC-BX25 exclusivamente)**
 - * ¿Está agotadas las pilas del control remoto?
 - * ¿Está expuesta la sección REMOTE SENSOR a luces fuertes (directamente a la luz solar, etc.)?
 - * ¿Está intentando cambiar al modo CD con el control remoto? Para cambiar de modo no se puede utilizar el control remoto. Cambie al modo CD en la unidad principal.

CORREZIONE DEI PROBLEMI

Ciò che appare essere un problema, molto spesso non è nulla di serio. Controllare per prima cosa quanto segue ...

- 1. L'alimentazione non può essere attivata.**
 - * Il cavo di alimentazione è scollegato?
- 2. Quando si preme il tasto TAPE (Riproduzione) il nastro non si muove.**
 - * Il tasto **II PAUSE** è premuto?
- 3. Il livello del suono riprodotto è molto basso.**
 - * Le batterie sono scariche?
 - * La testina è sporca?
- 4. Il tasto **● REC** non funziona.**
 - * Le linguette di protezione della registrazione della cassetta sono state rimosse?
 - * La cassetta è inserita?
- 5. Il disco è caricato ma non viene letto.**
 - * Il CD è al rovescio?
 - * Il CD è sporco?
 - * Il disco è danneggiato o deformato?
 - * La lente è sporca?
 - * Si è formata condensa sulla lente? In questo caso regolare l'interruttore **⏻/I (STANDBY/ON)** su ON ed attendere 1 o 2 ore prima dell'uso.
- 6. I diffusori non producono alcun suono.**
 - * Le cuffie sono collegate?
- 7. Si verificano oscillazione e distorsione dovuti alla velocità irregolare del nastro.**
 - * Il rullino pressore o il capstan è sporco?
 - * Le batterie sono scariche?
- 8. La ricezione radio è scarsa ed è molto disturbata.**
 - * L'antenna è regolata correttamente?
- 9. Il funzionamento con il telecomando è impossibile. (solo RC-BX25)**
 - * Le batterie del telecomando sono scariche?
 - * La sezione REMOTE SENSOR è esposta ad una forte illuminazione (luce solare diretta, ecc.).
 - * Si sta tentando di cambiare al modo CD con il telecomando? Il telecomando non può essere usato per cambiare al modo CD. Cambiare al modo CD sull'unità principale.

Note:

When the deck is moved from a cold place of around 0°C to a warm place, it may not operate normally, because moisture has formed inside the deck. Normal operation will be restored after waiting 1 or 2 hours.

Nota:

Cuando cambia la platina de un lugar frío (aproximadamente 0°C) a otro cálido, es posible que no funcione normalmente por la humedad formada en su interior. El funcionamiento normal se logrará después de 1 ó 2 horas de espera.

Nota:

Quando l'apparecchio viene spostato da un luogo freddo (circa 0°C) ad uno caldo, può non funzionare normalmente a causa della formazione di umidità al suo interno. L'apparecchio funziona di nuovo normalmente dopo 1 o 2 ore.

SPECIFICATIONS	ESPECIFICACIONES	DATI TECNICI
-----------------------	-------------------------	---------------------

Compact disc player section

Type : Compact disc player
 Signal detection system : Non-contact optical pickup (semiconductor laser)
 Number of channels : 2 channels (stereo)
 Frequency response : 20 Hz – 20,000 Hz
 Signal-to-noise ratio : 90 dB
 Wow & flutter : Less than measurable limit

Radio section

Frequency range : FM 88 – 108 MHz
 AM 540 – 1,600 kHz
 Antennas : Telescopic antenna for FM
 Ferrite core antenna for AM

Tape deck section

Track system : 4-track 2-channel stereo
 Motor : Electronic governor DC motor for capstan
 Heads : Hard permalloy head for recording/playback, magnetic head for erasure
 Frequency response : 80 – 12,500 Hz
 Wow & flutter : 0.15% (WRMS)
 Fast wind time : Approx. 120 sec. (C-60 cassette)

General

Speakers : 10 cm x 2
 Power output : 9.2 W (4.6 W + 4.6 W) at 3 Ω (Max.)
 5.2 W (2.6 W + 2.6 W) at 3 Ω (10% THD)
 Output terminals : PHONES x 1
 (Output level: 0 – 20 mW/32 Ω, Matching impedance: 16 Ω – 1 kΩ)
 Power supply : AC 230 V, 50 Hz
 DC 9 V ("R20/D (13F)" batteries x 6)
 Power consumption : 13 W (with ϕ /I (STANDBY/ON) button ON)
 3 W (with ϕ /I (STANDBY/ON) button STANDBY)
 Dimensions : 411 (W) x 163 (H) x 254 (D) mm including knobs
 Mass : Approx. 3.5 kg (without batteries)
 Approx. 4.4 kg (with batteries)
 Accessories provided : AC power cord x 1
 Remote control unit (RM-RX270BK) (for RC-BX25 only) x 1
 "R6/AA (15F)" batteries x2 (for the remote control)

Design and specifications are subject to change without notice.

Sección del reproductor de discos compactos

Tipo : Reproductor de discos compactos
 Sistema de detección de señales : Fonocaptor óptico sin contacto (láser de semiconductor)
 Número de canales : 2 canales (estéreo)
 Respuesta de frecuencia : 20 Hz – 20.000 Hz
 Relación señal-ruído : 90 dB
 Fluctuación y tremolación : Inferior al límite medible

Sección de la radio

Gamas de frecuencias : FM 88 – 108 MHz
 AM 540 – 1.600 kHz
 Antenas : Antena telescópica para FM
 Antena con núcleo de ferrita para AM

Sección de la platina

Sistema de pistas : 4 pistas y 2 canales estéreo
 Motor : Motor de CC controlado electrónicamente para el cabrestante
 Cabezas : Cabeza de aleación dura "Permalloy" para grabación/reproducción, cabeza "magnética" para borrado.
 Respuesta de frecuencia : 80 – 12.500 Hz
 Fluctuación y tremolación : 0,15% (WRMS)
 Tiempo de bobinado rápido : Aprox. 120 segundos (cassette C-60)

Generalidades

Altavoces : 10 cm x 2
 Salida de potencia : 9,2 W (4,6 W + 4,6 W) a 3 Ω (Máx.)
 5,2 W (2,6 W + 2,6 W) a 3 Ω (10% de distorsión armónica total)
 Terminales de salida : PHONES x 1
 (Nivel de salida: 0 – 20 mW/32 Ω Impedancia de adaptación: 16 Ω – 1 kΩ)
 Corriente de alimentación : CA de 230 V, 50 Hz (CC de 9 V) (pilas "R20/D (13F)" x 6)
 Consumo : 13 W (con el botón ϕ /I (STANDBY/ON) en ON)
 3 W (con el botón ϕ /I (STANDBY/ON) en STANDBY)
 Dimensiones : 411 (An) x 163 (Al) x 254 (Pr) mm incluyendo perillas
 Mase : Aprox. 3,5 kg sin pilas
 Aprox. 4,4 kg con pilas
 Accesorios suministrados : Cable de corriente alterna x 1
 Unidad de control remoto (RM-RX270BK) (para RC-BX25 exclusivamente) x 1
 Pilas "R6/AA (15F)" x 2 (para el control remoto)

El diseño y las especificaciones están sujetos a cambio sin aviso.

Sezione lettore CD

Tipo : Lettore di Compact Disc
 Sistema di rivelazione segnale : Fonorivelatore ottico senza contatto (laser a semiconduttori)
 Numero di canali : 2 (stereo)
 Risposta in frequenza : Da 20 a 20.000 Hz
 Rapporto S/R : 90 dB
 Oscillazione e distorsione : Inferiori al limite misurabile

Sezione radio

Gamme di frequenza : FM da 88 a 108 MHz
 AM da 540 a 1.600 kHz
 Antenne : Telescopica FM
 Con anima in ferrite per AM

Sezione registratore a cassette

Sistema di piste : 4 piste, 2 canali stereo
 Motore : Motore a CC controllato elettronicamente per il capstan
 Testine : In permalloy duro (registrazione/riproduzione magnetica/cancellazione)
 Risposta in frequenza : Da 80 a 12.500 Hz
 Oscillazione e distorsione : 0,15% (WRMS)
 Tempo avvolgimento rapido : 120 sec. circa (cassetta C-60)

Caratteristiche generali

Diffusori : 10 cm x 2
 Potenza d'uscita : 9,2 W (4,6 W + 4,6 W) a 3 Ω (max.)
 5,2 W (2,6 W + 2,6 W) a 3 Ω (10% di distorsione armonica complessiva)
 Terminali di uscita : PHONES x 1
 (Livello d'uscita: da 0 a 20 mW/32 Impedenza d'adattamento: 16 Ω – 1 kΩ)
 Alimentazione : C.a. 230 V, 50 Hz c.c. 9 V (batterie "R20/D (13F)" x 6)
 Consumo : 13 W (con ϕ /I (STANDBY/ON) su ON)
 3 W (con ϕ /I (STANDBY/ON) su STANDBY)
 Dimensioni : 411 (L) x 163 (A) x 254 (P) mm comprese manopole
 Massa : Circa 3,5 kg (senza le batterie)
 Circa 4,4 kg (con le batterie)
 Accessori in dotazione : Cavo di alimentazione c.a. x 1
 Unità telecomando (RM-RX270BK) (solo per RC-BX25) x 1
 Batteria "R6/AA (15F)" x2 (per telecomando)

Disegno e dati tecnici soggetti a modifiche senza preavviso.



Free Manuals Download Website

<http://myh66.com>

<http://usermanuals.us>

<http://www.somanuals.com>

<http://www.4manuals.cc>

<http://www.manual-lib.com>

<http://www.404manual.com>

<http://www.luxmanual.com>

<http://aubethermostatmanual.com>

Golf course search by state

<http://golfingnear.com>

Email search by domain

<http://emailbydomain.com>

Auto manuals search

<http://auto.somanuals.com>

TV manuals search

<http://tv.somanuals.com>