

# JVC

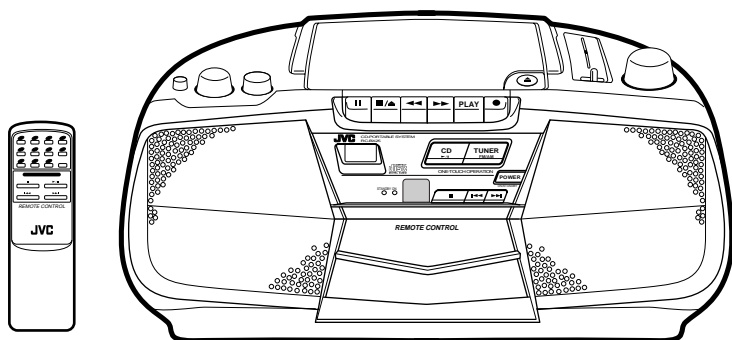


**CD PORTABLE SYSTEM**  
**SISTEMA PORTATIL CON CD**  
**CHAINE PORTABLE A CD**

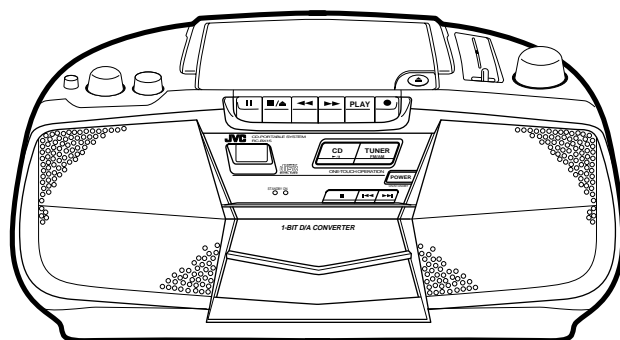
# RC-BX25BK

# RC-BX15BK/BU

**COMPACT**  
**disc**  
**DIGITAL AUDIO**



RC-BX25BK



RC-BX15BK/BU

## INSTRUCTIONS

**MANUAL DE INSTRUCCIONES**  
**MANUAL D'INSTRUCTIONS**

**For Customer Use:**

Enter below the Model No. and Serial No. which are located on the rear of the cabinet. Retain this information for future reference.

Model No. \_\_\_\_\_

Serial No. \_\_\_\_\_

LVT0282-001A  
[J]

## ENGLISH

Thank you for purchasing this JVC product. Please read these instructions carefully before starting operation to be sure to obtain optimum performance and a longer service life from the unit.

## ESPAÑOL

Enhorabuena por la compra de este producto JVC. Lea detenidamente este manual de instrucciones antes de poner en funcionamiento la unidad a fin de obtener un óptimo rendimiento y una mayor vida útil.

## FRANÇAIS

Nous vous remercions d'avoir acheté cet appareil JVC. Veuillez lire consciencieusement ce manuel d'instructions avant de commencer à faire fonctionner l'appareil de façon à être sûr d'obtenir les performances optimales et la plus longue utilisation de cet appareil.

CONTENTS	ÍNDICE	SOMMAIRE
Features ..... 3	Características ..... 3	Caractéristiques ..... 3
Safety precautions ..... 4	Precauciones de seguridad ..... 4	Consignes de sécurité ..... 4
Handling precautions ..... 4	Precauciones de manipulación ..... 4	Précautions de manipulation ..... 4
Power supply ..... 6	Alimentación ..... 6	Alimentation ..... 6
Names of parts and their functions ..... 8	Nombre de las partes y sus funciones ..... 8	Nomenclature des pièces et leurs fonctions ..... 8
Remote control unit (RC-BX25 only) ..... 10	Unidad de control remoto (RC-BX25 exclusivamente) ..... 10	Boîtier de télécommande (RC-BX25 uniquement) ..... 10
Switching the power on/off ..... 12	Conexión/desconexión de la alimentación ..... 12	Commutation marche/arrêt de l'alimentation ..... 12
Concerning compact discs ..... 13	En cuanto a los discos compactos ..... 13	A propos des disques audionumériques ..... 13
Playing compact discs ..... 14	Reproducción de discos compactos ..... 14	Lecture de disques audionumériques ..... 14
Cassette tape ..... 17	Cassette ..... 17	Cassettes ..... 17
Cassette playback ..... 17	Reproducción de un cassette ..... 17	Lecture de cassette ..... 17
Radio reception ..... 18	Radorrecepción ..... 18	Réception radio ..... 18
Recording ..... 19	Grabación ..... 19	Enregistrement ..... 19
Maintenance ..... 21	Mantenimiento ..... 21	Entretien ..... 21
Troubleshooting ..... 22	Localización de problemas ..... 22	En cas de pannes ..... 22
Specifications ..... 23	Especificaciones ..... 23	Caractéristiques techniques ..... 23

**WARNING:**  
TO REDUCE THE RISK OF FIRE OR ELECTRIC SHOCK, DO NOT EXPOSE THIS APPLIANCE TO RAIN OR MOISTURE.

**ADVERTENCIA:**  
PARA EVITAR RIESGOS DE INCENDIOS O DESCARGAS ELÉCTRICAS, NO EXPONGA ESTE APARATO A LA LLUVIA O HUMEDAD.

**AVERTISSEMENT :**  
POUR RÉDUIRE LES RISQUES D'INCENDIE OU D'ÉLECTROCUTION, NE PAS EXPOSER L'APPAREIL À LA PLUIE OU À L'HUMIDITÉ.



The lightning flash with arrowhead symbol, within an equilateral triangle, is intended to alert the user to the presence of uninsulated "dangerous voltage" within the product's enclosure that may be of sufficient magnitude to constitute a risk of electric shock to persons.



The exclamation point within an equilateral triangle is intended to alert the user to the presence of important operating and maintenance (servicing) instructions in the literature accompanying the appliance.

### INFORMATION (For U.S.A)

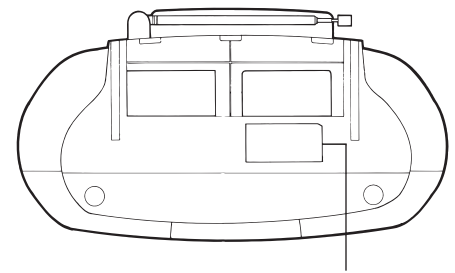
This equipment has been tested and found to comply with the limits for a Class B digital device, pursuant to Part 15 of the FCC Rules. These limits are designed to provide reasonable protection against harmful interference in a residential installation. This equipment generates, uses, and can radiate radio frequency energy and, if not installed and used in accordance with the instructions, may cause harmful interference to radio communications. However, there is no guarantee that interference will not occur in a particular installation. If this equipment does cause harmful interference to radio or television reception, which can be determined by turning the equipment off and on, the user is encouraged to try to correct the interference by one or more of the following measures:

- Reorient or relocate the receiving antenna.
- Increase the separation between the equipment and receiver.
- Connect the equipment into an outlet on a circuit different from that to which the receiver is connected.
- Consult the dealer or an experienced radio/TV technician for help.

### IMPORTANT FOR LASER PRODUCTS (For U.S.A. only)

#### PRECAUTIONS

1. **CLASS 1 LASER PRODUCT**
2. **DANGER:** Invisible laser radiation when open and interlock failed or defeated. Avoid direct exposure to beam.
3. **CAUTION:** Do not open the rear cover. There are no user serviceable parts inside the unit; leave all servicing to qualified service personnel.
4. **CAUTION:** The compact disc player uses invisible laser radiation and is equipped with safety switches which prevent the emission of radiation when the CD tray is open. It is dangerous to defeat the safety switches.
5. **CAUTION:** Use of controls for adjustments and the performance of procedures other than those specified herein may result in exposure to hazardous radiation.



Name/Rating plate

### FEATURES

1. **Portable system incorporating CD player**
  - 16-key remote control unit operates the usual CD functions. (RC-BX25 only)
  - CD player with repeat play function using the remote control unit. (RC-BX25 only)
  - Digital LCD (Liquid Crystal Display) indicates the playback tune number, repeat play mode (RC-BX25 only) and function modes.
  - 8-cm (3-3/16") "CD singles" capability.
2. **One-touch operation (COMPU PLAY)**
3. **Synchro-record start for CD recording convenience**
4. **Full auto-stop mechanism**
5. **BASS BOOST switch**
6. **1 bit DAC**

### CARACTERÍSTICAS

1. **Sistema portátil con reproductor de CD multifuncional**
  - El controlador remoto de 16 teclas comanda las funciones normales del CD. (RC-BX25 exclusivamente)
  - Reproductor de CD con función de reproducción repetida utilizando el control remoto. (RC-BX25 exclusivamente)
  - El display digital de cristal líquido indica el número de la melodía reproducida, modo de reproducción repetida (RC-BX25 exclusivamente) y el modo de función.
  - Apto para discos compactos de 8 cm.
2. **Operación de un solo toque (COMPU PLAY)**
3. **Comienzo sincronizado de grabación de CDs en cintas**
4. **Mecanismo de parada automática total**
5. **Interruptor de refuerzo de graves (BASS BOOST)**
6. **DAC (Convertidor analógico digital) de un 1 bit**

### CARACTERISTIQUES

1. **Chaîne portable incorporant un lecteur de disque audionumérique à fonctions multiples**
  - Télécommande à 16 touches pour les opérations habituelles CD. (RC-BX25 uniquement)
  - Lecteur CD avec lecture répétée avec la télécommande. (RC-BX25 uniquement)
  - Affichage numérique à cristaux liquides indiquant le numéro des morceaux programmés, le mode de lecture répétée (RC-BX25 uniquement) et les modes de fonction.
  - Possibilité de reproduire des disques audionumériques de 8 cm.
2. **Fonctionnement une touche (COMPU PLAY)**
3. **Lancement d'enregistrement synchronisé pour la commodité de l'enregistrement CD**
4. **Dispositif d'arrêt entièrement automatique**
5. **Commutateur BASS BOOST**
6. **DAC (convertisseur numérique à analogique) de 1 bit**

## SAFETY PRECAUTIONS

### Prevention of Electric Shocks, Fire Hazards and Damages

1. Even when the POWER button is set to STANDBY, a very small current will flow. To save power and for safety when not using the unit for an extended period of time, disconnect the power cord from the household AC outlet.
2. Do not handle the power cord with wet hands.
3. When unplugging from the wall outlet, always grasp and pull the plug, not the power cord.
4. Consult your nearest dealer when damage, disconnection, or contact failure is found with the cord.
5. Do not bend the cord sharply, or pull or twist it.
6. Do not modify the power cord in any manner.
7. Do not remove screws to disassemble the unit and do not touch anything inside the unit to avoid accidents.
8. Do not insert any metallic objects into the unit.
9. Unplug the power cord when there is a possibility of lightning.
10. If water gets inside the unit, unplug the power cord from the outlet and consult your dealer.
11. Do not block the ventilation holes of the unit so that heat can escape. Do not install the unit in a badly ventilated place.

## PRECAUCIONES DE SEGURIDAD

### Prevención contra descargas eléctricas, riesgos de incendios y daños

1. Incluso cuando el interruptor POWER esté puesto en STANDBY, circulará una pequeña cantidad de corriente. Para ahorrar energía y por su seguridad, desconecte el cable de alimentación del tomacorriente cuando no vaya a utilizar la unidad por mucho tiempo.
2. No toque el cable de alimentación con las manos húmedas.
3. Al desenchufar el cable del tomacorriente, tire de la clavija y no del cable.
4. Consulte a su distribuidor más cercano cuando descubra una falla, desconexión o falta de contacto en el cable.
5. No doble, tire o retuerza demasiado el cable.
6. No efectúe ninguna modificación en el cable.
7. No saque los tornillos para desarmar la unidad ni toque nada dentro de la misma con el fin de evitar accidentes.
8. No introduzca ningún objeto metálico dentro de la unidad.
9. Desenchufe el cable lo antes posible si hay posibilidad de tormentas eléctricas.
10. Si entrara agua dentro de la unidad, desenchufe el cable del tomacorriente y consulte a su distribuidor.
11. No bloquee los orificios de ventilación de la unidad porque sirven para que fluya el calor. No coloque la unidad en un lugar mal ventilado.

## CONSIGNES DE SECURITE

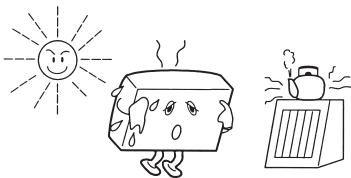
### Prévention contre l'électrocution, les incendies et les dommages

1. Même quand la touche POWER est réglée sur STANDBY, il circule un très faible courant. Pour économiser l'énergie et pour la sécurité, si l'appareil n'est pas utilisé pendant une longue période, débrancher le cordon d'alimentation de la prise secteur.
2. Ne pas saisir le cordon d'alimentation avec les mains humides.
3. Au moment de le déconnecter de la prise de courant, toujours tenir et tirer sur la fiche et jamais sur le cordon.
4. Consulter le revendeur le plus proche si une panne, un ennui ou un mauvais contact se produit avec le cordon.
5. Ne pas plier le cordon et ne pas le tirer ni le tordre.
6. Ne pas modifier le cordon secteur.
7. Ne pas retirer les vis de démontage de l'appareil et ne pas toucher la partie interne pour éviter des accidents.
8. N'insérer aucun objet métallique à l'intérieur de l'appareil.
9. Débrancher le cordon en cas d'orage.
10. Si de l'eau pénètre dans l'appareil, débrancher le cordon secteur de la prise et consulter un revendeur.
11. Ne pas bloquer les trous d'aération de la chaîne pour que la chaleur puisse s'échapper. Ne pas installer l'appareil dans un endroit mal aéré.

## HANDLING PRECAUTIONS

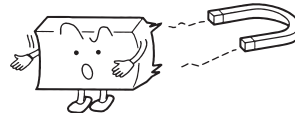
## PRECAUCIONES DE MANIPULACIÓN

## PRECAUTIONS DE MANIPULATION



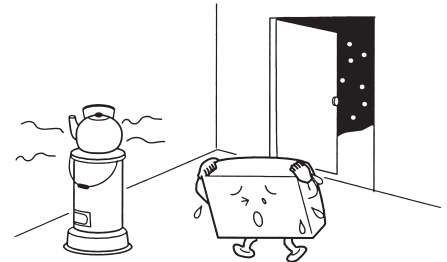
Do not use this unit in direct sunlight or leave the unit in closed automobiles (or yachts, etc.) where it would be exposed to high temperatures above 40°C (104°F).

1. **Avoid installing in the following places.**
  - Where it could be subject to vibrations.
  - Where it is excessively humid, such as in a bathroom.
  - Where it could be magnetized by a magnet or speaker.
2. **Pay attention to dust.** Be sure to close the Disc holder so the lens is not contaminated by dust. Do not touch the lens.



No utilice esta unidad a la luz directa del sol ni la deje en automóviles cerrados (yates, etc.) donde podría estar expuesta a temperaturas superiores a 40°C.

1. **Evite instalarla en los siguientes lugares.**
  - Donde podría estar sometida a vibraciones.
  - Donde haya mucha humedad, tal como en un cuarto de baño.
  - Donde podría ser magnetizada por un imán o altavoz.
2. **Preste atención al polvo.** Asegúrese de cerrar la tapa del disco para que no se ensucie la lente. No toque la lente.



Ne pas utiliser cet appareil sous les rayons directs du soleil ou laisser l'appareil dans une voiture fermée (ou un yacht, etc.) où il pourrait être exposé à des températures élevées (plus de 40°C).

1. **Eviter l'installation dans les endroits suivants.**
  - Où il pourrait être sujet aux vibrations.
  - Dans les endroits trop humides, comme dans une salle de bains.
  - Où il pourrait être magnétisé par un aimant ou un haut-parleur.
2. **Faire attention à la poussière.** Bien fermer le porte-disque pour que de la poussière ne se dépose pas sur la lentille. Ne pas toucher à la lentille.

### 3. Condensation

In the following cases, condensation may occur on the lens, in which case the unit may not operate correctly.

- In a room where a heater has just been switched on.
- In a place where there is smoke or high humidity.
- When the unit is moved directly from a cold to a warm room.

In these cases, set the POWER button to ON and wait 1 or 2 hours before use.

### 4. Volume setting

Compact discs produce very little noise compared with analog records. When the volume control of an amplifier is adjusted by listening to the noise as is done with analog records, the speakers could be damaged by the sudden increase of output when the music starts. Therefore, turn down the volume before starting and adjust as required while playing a CD.

### 5. Safety mechanism

This unit incorporates a safety interlock mechanism which switches the laser beam on or off, so that when the disc holder is open, the laser beam stops automatically.

### 6. Do not place cassette tapes, etc. near the speakers.

Since there are magnets in the speakers, do not place tapes or magnetic cards on them as recorded data could be erased.

### 7. Keep this unit away from your TV.

When this unit is used near a TV, the TV picture could be distorted. If this happens, move this unit away from the TV. If this does not correct the situation, avoid using this unit when the TV is turned on.

### 8. Cleaning the cabinet

If the cabinet gets dirty, wipe it with a soft, dry cloth. Never use benzine or thinner as these could damage the surface finish.

### 9. When listening with headphones

- Do not listen at high volumes as it could damage your hearing.
- For safety, do not drive while listening to this unit.

### 10. Carrying handle

Do not raise or lower the carrying handle with the telescopic antenna extended, to avoid damaging the antenna. Place the carrying handle so that it does not interfere with operation.

### 3. Condensación

En los siguientes casos, puede producirse condensación en la lente y en consecuencia puede que la unidad no funcione correctamente.

- En una habitación donde se haya encendido un calefactor.
- En un lugar donde haya humo o mucha humedad.
- Cuando la unidad haya sido trasladada directamente de una habitación fría a otra de mayor temperatura.

En estos casos, coloque el botón POWER en ON y espere 1 ó 2 horas antes de utilizar la unidad.

### 4. Regulación del volumen

Los discos compactos producen muy poco ruido comparados con los discos analógicos. Cuando se ajusta el control del volumen de un amplificador escuchando el ruido, como en el caso de los discos analógicos, los altavoces pueden resultar dañados por el aumento súbito de la salida al comenzar la música. Por lo tanto, disminuya el volumen antes de poner en funcionamiento la unidad y regúlelo como guste mientras reproduzca el CD.

### 5. Mecanismo de seguridad

Esta unidad cuenta con un mecanismo de seguridad que activa o desactiva el haz láserico, de tal manera que cuando se abre la tapa del CD, este haz se detiene automáticamente.

### 6. No coloque cassettes, etc. cerca de los altavoces.

Puesto que los altavoces tienen imanes, no coloque cintas ni tarjetas magnéticas sobre los mismos porque podrían borrarse los datos grabados.

### 7. Mantenga esta unidad lejos del televisor.

Cuando se utilice esta unidad cerca de un televisor, es posible que se distorsione la imagen televisiva. Si ocurriese esto, aléjela del televisor. Si esto tampoco mejora la situación, evite utilizar la unidad cuando esté encendido el televisor.

### 8. Limpieza de la caja

Si se ensucia la caja, límpiela con un paño suave y seco. No utilice bencina ni diluyente ya que éstos podrían perjudicar el acabado.

### 9. Cuando escuche con auriculares

- No escuche con el volumen muy alto porque podrían dañarse sus oídos.
- Por su seguridad, no conduzca mientras escuche esta unidad.

### 10. Manija de transporte

No levante ni baje la manija con la antena telescópica extendida para evitar que se dañe la antena. Colóquela de tal modo que no interfiera con el funcionamiento.

### 3. Condensation

*Dans les cas suivants, de la condensation peut se produire sur la lentille, ce qui empêche l'appareil de fonctionner correctement.*

- *Dans une pièce où le chauffage vient juste d'être mis.*
- *Dans un endroit sujet à la fumée ou à l'humidité.*
- *Quand l'appareil est déplacé directement d'une pièce froide vers une pièce chaude.*

*Dans ces cas, mettre la touche POWER sur ON et attendre 1 ou 2 heures avant d'utiliser l'appareil.*

### 4. Réglage du volume

*Un disque audionumérique a un souffle très faible comparé à un disque analogique. Si la commande de volume de l'amplificateur est réglée en écoutant le souffle fait avec un disque analogique, les haut-parleurs peuvent être abimés par une augmentation soudaine de la sortie. Par conséquent, baisser le volume avant le fonctionnement et le régler comme requis pendant la lecture.*

### 5. Dispositif de sécurité

*Cet appareil est verrouillé avec un dispositif de sécurité qui établit ou coupe le rayon laser ; lorsque le porte-disque est ouvert le rayon laser s'arrête automatiquement.*

### 6. Ne pas placer de cassette, etc. près des haut-parleurs.

*Comme il y a des aimants dans les haut-parleurs, ne pas placer de bande enregistrée ou de carte magnétique à proximité, un important matériau enregistré peut être effacé.*

### 7. Garder cet appareil éloigné de votre téléviseur.

*Si cet appareil est utilisé près d'un téléviseur, l'image du téléviseur peut être déformée. Si cela arrive, éloigner cet appareil du téléviseur. Si ce n'est pas suffisant, éviter d'utiliser cet appareil quand le téléviseur est en marche.*

### 8. Nettoyage du coffret

*Si le coffret est sale, l'essuyer avec un tissu doux et sec. Ne jamais utiliser de benzine ou de diluant qui pourrait abîmer la fini de la surface.*

### 9. Lors de l'écoute avec un casque d'écoute

- *Ne pas écouter à volume trop élevé car cela risque de provoquer des troubles de l'oreille.*
- *Pour la sécurité, ne pas conduire en écoutant cet appareil.*

### 10. Poignée de transport

*Ne pas relever ou abaisser la poignée de transport avec l'antenne télescopique sortie, pour éviter d'endommager l'antenne. Placer la poignée de transport de sorte qu'elle ne gêne pas le fonctionnement.*

## POWER SUPPLY

## ALIMENTACIÓN

## ALIMENTATION

### A. Operation on household AC

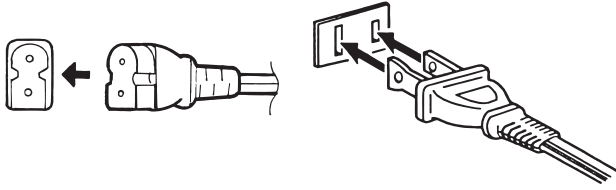
- Connect the AC power cord.

### A. Funcionamiento con corriente alterna

- Conexión del cable de corriente alterna.

### A. Fonctionnement sur secteur

- Raccorder le cordon d'alimentation secteur.



(For CANADA)  
CAUTION  
TO PREVENT ELECTRIC SHOCK,  
MATCH WIDE BLADE OF PLUG TO  
WIDE SLOT, FULLY INSERT.

(Pour le CANADA)  
PRECAUTION  
POUR ÉVITER LES CHOCS  
ÉLECTRIQUES, INTRODUIRE LA  
LAME LA PLUS LARGE DE LA  
FICHE DANS LA BORNE CORRES-  
PONDANTE DE LA PRISE ET  
POUSSER JUSQU'AU FOND.

- The provided AC power cord for this unit has certain one-way direction connections to prevent electric shock. Refer to the illustration for correct connection.

- El cordón de CA suministrado con esta unidad tiene ciertas conexiones en un solo sentido para prevenir electrochoques. Refiérase a la ilustración para su conexión correcta.

- Le cordon d'alimentation secteur fourni avec cet appareil ne peut être branché que dans un seul sens afin d'éviter tout risque de choc électrique. Se référer à l'illustration pour le raccorder correctement.

#### CAUTIONS:

1. USE ONLY WITH THE JVC POWER CORD PROVIDED WITH THIS UNIT TO AVOID MALFUNCTION OR DAMAGE TO THE UNIT. REMOVE BATTERIES WHEN USING THE POWER CORD.
2. BE SURE TO UNPLUG THE POWER CORD FROM THE OUTLET WHEN GOING OUT OR WHEN THE UNIT IS NOT IN USE FOR AN EXTENDED PERIOD OF TIME.

#### PRECAUCIONES:

1. UTILICE EL CABLE DE ALIMENTACIÓN JVC SUMINISTRADO CON ESTE APARATO PARA PREVENIR FALLAS O DAÑOS. RETIRE LAS PILAS CUANDO UTILICE EL CABLE.
2. ASEGÚRESE DE DESENCHUFAR EL CABLE DE ALIMENTACIÓN DEL TOMACORRIENTE AL AUSENTARSE DE SU CASA O CUANDO NO UTILICE EL APARATO POR MUCHO TIEMPO.

#### PRÉCAUTIONS :

1. UTILISER SEULEMENT LE CORDON D'ALIMENTATION JVC FOURNI AVEC CET APPAREIL POUR ÉVITER UN MAUVAIS FONCTIONNEMENT OU D'ENDOMMAGER L'APPAREIL. RETIRER LES PILES LORSQUE L'ON UTILISE LE CORDON D'ALIMENTATION.
2. QUAND ON N'UTILISE PAS L'APPAREIL PENDANT LONGTEMPS OU QUAND ON SORT, DÉBRANCHER LE CORDON SECTEUR.

### B. Operation on batteries

#### Loading batteries

1. Open the battery cover by pulling it toward you while pressing the sections marked by the arrows.
2. Insert six "R20/D (13F)" size batteries as shown in the diagram.
  - \* Be careful to insert the batteries with the  $\oplus$  and  $\ominus$  terminals positioned correctly.
3. Replace the cover.

### B. Funcionamiento con pilas

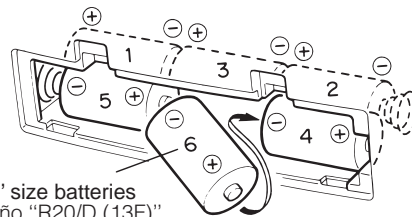
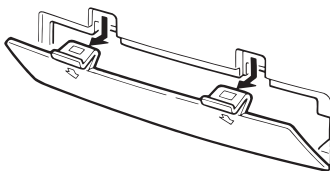
#### Colocación de las pilas

1. Abra la tapa del compartimento de las pilas tirando de ella hacia Vd. mientras presiona las secciones marcadas por las flechas.
2. Inserte 6 pilas de tamaño "R20/D (13F)" como se muestra en el diagrama.
  - \* Tenga cuidado en colocar las pilas en el compartimento posicionando correctamente los terminales  $\oplus$  y  $\ominus$ .
3. Vuelva a colocar la tapa.

### B. Fonctionnement sur piles

#### Mise en place des piles

1. Ouvrir le compartiment des piles en tirant le couvercle vers soi tout en appuyant sur les endroits marqués par des flèches.
2. Introduire 6 piles de taille "R20/D (13F)" comme illustré sur le schéma.
  - \* Prendre soin de mettre les piles en respectant les polarités  $\oplus$  et  $\ominus$ .
3. Remettre en place le couvercle.



"R20/D (13F)" size batteries  
Pilas de tamaño "R20/D (13F)"  
Piles de taille "R20/D (13F)"

### Checking batteries

When the tape speed or output sound decreases, or CD playback is intermittent, replace all batteries with fresh ones.

When making an important recording, use new batteries (preferably alkaline batteries with a longer service life) to avoid any possible failure.

- **For better battery usage**

Continuous operation of the unit causes the battery power to be consumed quicker than noncontinuous operation. Operation of the unit in a cold place causes the battery power to be consumed more quickly than in a warm place.

### CAUTIONS:

- **WHEN NOT USING THE UNIT FOR A LONG TIME (MORE THAN TWO WEEKS) OR WHEN ALWAYS USING HOUSEHOLD AC, REMOVE THE BATTERIES TO AVOID A MALFUNCTION OR DAMAGE TO THE UNIT.**
- **WHEN THE JVC POWER CORD PROVIDED WITH THIS UNIT IS CONNECTED, THE POWER IS AUTOMATICALLY SWITCHED FROM THE BATTERIES TO THE HOUSEHOLD AC EVEN WHEN THE BATTERIES ARE LOADED. HOWEVER, REMOVE THE BATTERIES WHEN USING THE POWER CORD.**

### CAUTIONS WHEN USING BATTERIES:

When batteries are used incorrectly, it may result in the leakage of chemicals from the batteries or they may explode. The following care should be taken:

- Check that the positive (+) and negative (-) terminals of the batteries are positioned correctly and load them as shown in the diagram.
- Do not mix new and old batteries together, or mix different types of batteries.
- Do not try to recharge non-rechargeable batteries.
- Remove the batteries when the unit is not to be used for an extended period of time.

If chemicals from the batteries come in contact with your skin, wash them off immediately with water. If chemicals leak onto the unit, clean the unit completely.

### Verificación de las pilas

Cuando disminuya la velocidad de la cinta o el sonido de salida, o cuando la reproducción de CD sea intermitente, cambie todas las pilas por unas nuevas.

Cuando efectúe una grabación importante, utilice pilas nuevas (preferentemente pilas alcalinas de larga duración) a fin de evitar posibles fallas.

- **Para una mejor utilización de las pilas**

Si este aparato se utiliza continuamente, las pilas se consumirán más rápido que si se utiliza de vez en cuando. Si se utiliza en un lugar frío, las pilas se consumirán más rápidamente que si se utiliza en un lugar cálido.

### PRECAUCIONES:

- **CUANDO NO VAYA A UTILIZAR EL APARATO POR MUCHO TIEMPO (MÁS DE DOS SEMANAS) O CUANDO USE SIEMPRE CORRIENTE ALTERNA, RETIRE LAS PILAS PARA EVITAR FALLAS DE FUNCIONAMIENTO O DAÑOS EN LA UNIDAD.**
- **CUANDO SE CONECTA EL CABLE DE ALIMENTACIÓN JVC SUMINISTRADO CON EL APARATO, LA ALIMENTACIÓN SE CONMUTA AUTOMÁTICAMENTE A CORRIENTE ALTERNA, AUNQUE HAYA PILAS CARGADAS. NO OBSTANTE, RETIRE LAS PILAS CUANDO UTILICE EL CABLE DE ALIMENTACIÓN.**

### PRECAUCIONES PARA EL USO DE LAS PILAS:

Si se utilizan incorrectamente las pilas, ello puede resultar en fugas de productos químicos de las mismas o pueden explotar. Se deben tomar las siguientes precauciones:

- Verifique que el polo positivo (+) y el negativo (-) de las pilas estén correctamente colocados y que las mismas estén instaladas como se muestra en el diagrama.
- No mezcle pilas nuevas y viejas, o diferentes tipos de pilas.
- No intente recargar pilas que no son recargables.
- Extraiga las pilas de la unidad cuando ésta no vaya a ser usada por un largo período.

Si los productos químicos provenientes de las pilas entran en contacto con la piel, lávese inmediatamente con agua. Si los productos químicos entran dentro de la unidad, límpiela enteramente.

### Vérification des piles

Si la vitesse de la bande ou le niveau de sortie décroît, ou si la lecture CD est intermittente, remplacer toutes les piles par des neuves.

Pour effectuer des enregistrements importants, utiliser des piles neuves (les piles alcalines sont recommandées du fait de leur durée de vie plus longue) pour éviter toute erreur.

- **Pour une meilleure utilisation des piles.**

Si l'appareil est utilisé sans arrêt, les piles s'useront plus rapidement que si on arrête l'appareil de temps en temps. Si l'appareil est utilisé dans un endroit froid, les piles s'useront plus rapidement que si l'appareil est utilisé dans un endroit chaud.

### PRÉCAUTIONS :

- **SI L'APPAREIL N'EST PAS UTILISÉ PENDANT UNE LONGUE PÉRIODE (PLUS DE DEUX SEMAINES) OU SI L'ON UTILISE TOUJOURS LE COURANT SECTEUR, RETIRER LES PILLES POUR ÉVITER UN MAUVAIS FONCTIONNEMENT OU UN ENDOMMAGEMENT DE L'APPAREIL.**
- **QUAND LE CORDON D'ALIMENTATION JVC FOURNI AVEC CET APPAREIL EST RACCORDE, L'ALIMENTATION EST AUTOMATIQUÉMENT COMMUTÉE DES PILLES AU COURANT SECTEUR MÊME SI LES PILLES SONT EN PLACE. TOUTEFOIS, RETIRER LES PILLES LORSQU'ON UTILISE LE CORDON D'ALIMENTATION.**

### PRÉCAUTIONS EN UTILISANT DES PILLES :

Si des piles sont utilisées de façon incorrecte, il peut se produire un coulage de produits chimiques venant des piles ou elles peuvent exploser. Les précautions suivantes doivent être prises :

- Vérifier que les bornes positive (+) et négative (-) des piles sont correctement positionnées et les installer comme il est indiqué sur le schéma.
- Ne pas utiliser ensemble des piles neuves et des piles usagées, ni différents types de piles.
- Ne pas essayer de recharger des piles ordinaires.
- Retirer les piles quand l'appareil n'est pas utilisé pendant une longue période.

Si des produits chimiques des piles viennent en contact avec la peau, les éliminer immédiatement en lavant avec de l'eau. Si des produits chimiques coulent dans l'appareil, nettoyer complètement l'appareil.

## NAMES OF PARTS AND THEIR FUNCTIONS

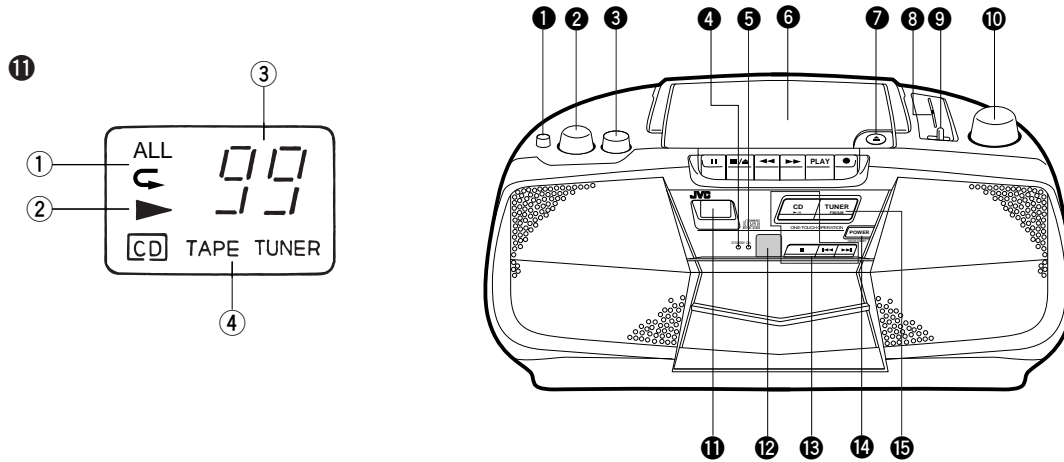
## NOMBRES DE LAS PARTES Y SUS FUNCIONES

## NOMENCLATURE DES PIÈCES ET LEURS FONCTIONS

### • Front of top panel

### • Paneles frontal y superior

### • Panneau avant et supérieur

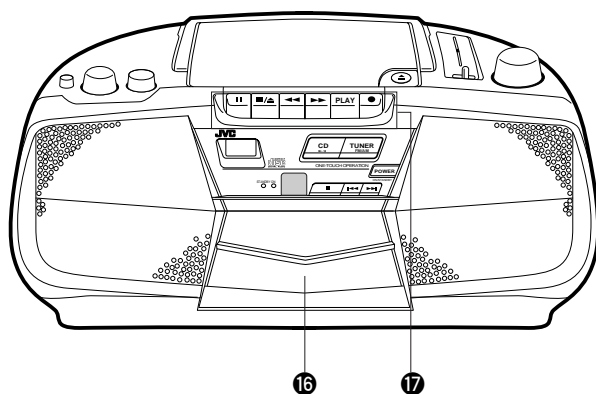


- 1 BASS BOOST switch**  
 - ON: Set to this position to listen to Bass boost sound.  
 ■ OFF: Set to this position when Bass boost sound is not required.
- 2 VOLUME control**
- 3 TONE control**
- 4 Power STANDBY indicator (RED)**
- 5 Power ON indicator (GREEN)**
- 6 Disc holder**
- 7 Disc holder open button (▲)**
- 8 Dial scale**
- 9 BAND/FM MODE switch (AM/FM STEREO/FM MONO)**  
 AM: Set to this position to listen to or record an AM broadcast.  
 FM STEREO: Set to this position to listen to or record an FM stereo broadcast.  
 FM MONO: Set to this position when FM stereo reception is obscured by noise.
- 10 TUNING control**
- 11 Display window**
- ① Repeat playback indicator (↶ ALL) (RC-BX25 only)  
 ② Playback indicator (▶)  
 ③ Track (tune) number display  
 ④ Function mode indicator
- 12 REMOTE SENSOR section (RC-BX25 only)**
- 13 CD operation buttons**  
 Play/pause (CD ▷/||) button  
 Stop (■) button  
 SEARCH (◀◀/▶▶) buttons
- 14 POWER button**
- 15 TUNER button**  
 Press this button to set the function mode to "Radio" or to turn the power on.

- 1 Interruptor de refuerzo de graves (BASS BOOST)**  
 - ON: Póngalo en esta posición para escuchar un sonido con graves reforzados.  
 ■ OFF: Póngalo en esta posición cuando no desee reforzar los graves.
- 2 Control de volumen (VOLUME)**
- 3 Control de tono (TONE)**
- 4 Indicador de alimentación en STANDBY (ROJO)**
- 5 Indicador de alimentación en ON (VERDE)**
- 6 Tapa del disco**
- 7 Botón de apertura de la tapa del disco (▲)**
- 8 Dial**
- 9 Selector de banda (BAND/FM MODE) (AM/FM STEREO/FM MONO)**  
 AM: Ajuste en esta posición para escuchar o grabar una radioemisión por AM.  
 FM STEREO: Ajuste en esta posición para escuchar o grabar una radioemisión estereofónica por FM.  
 FM MONO: Ajuste en esta posición cuando la recepción de las radioemisiones estereofónicas por FM sea ruidosa.
- 10 Control de sintonía (TUNING)**
- 11 Ventanilla del display**
- ① Indicador de repetición de reproducción (↶ ALL) (RC-BX25 exclusivamente)  
 ② Indicador de reproducción (▶)  
 ③ Indicación del número de canción (melodía)  
 ④ Indicador del modo de función
- 12 Sección REMOTE SENSOR (RC-BX25 exclusivamente)**
- 13 Botones de operación del disco compacto**  
 Botón de reproducción/pausa (CD ▷/||)  
 Botón de parada (■)  
 Botones de búsqueda (SEARCH) (◀◀/▶▶)
- 14 Botón de alimentación (POWER)**
- 15 Botón del sintonizador (TUNER)**  
 Presione este botón para poner el modo de función en "Radio" o para encender la unidad.

- 1 Commutateur de renforcement des graves (BASS BOOST)**  
 - ON : Régler sur cette position pour renforcer les graves.  
 ■ OFF : Régler sur cette position quand le renforcement des graves n'est pas nécessaire.
- 2 Commande de volume (VOLUME)**
- 3 Commande de tonalité (TONE)**
- 4 Témoin d'alimentation en STANDBY (attente) (ROUGE)**
- 5 Témoin de mise en marche (VERT)**
- 6 Porte-disque**
- 7 Touche d'ouverture du porte disque (▲)**
- 8 Cadran**
- 9 Sélecteur de bande (BAND/FM MODE) (AM/FM STEREO/FM MONO)**  
 AM : Régler sur cette position pour écouter ou enregistrer une émission AM.  
 FM STEREO : Régler sur cette position pour écouter ou enregistrer une émission FM stéréo.  
 FM MONO : Régler sur cette position quand la réception stéréo FM est affectée par du bruit.
- 10 Commande de syntonisation (TUNING)**
- 11 Fenêtre d'affichage**
- ① Indicateur de lecture répétée (↶ ALL) (RC-BX25 uniquement)  
 ② Indicateur de lecture (▶)  
 ③ Affichage de numéro de morceau  
 ④ Indicateur de mode fonctionnement
- 12 Section de détection de télécommande (REMOTE SENSOR) (RC-BX25 uniquement)**
- 13 Touches de fonctionnement CD**  
 Touche de lecture/pause (CD ▷/||)  
 Touche d'arrêt (■)  
 Touches de recherche (SEARCH) (◀◀/▶▶)
- 14 Touche d'alimentation (POWER)**
- 15 Touche de syntonisateur (TUNER)**  
 Appuyer sur cette touche pour régler le mode de fonctionnement à "Radio" ou pour mettre l'appareil sous tension.





**16** Cassette holder  
**17** Cassette operation buttons

**|| PAUSE:**  
 Press to stop the tape temporarily during playback and recording.

**■/▲ STOP/EJECT:**  
 Press to stop the tape. Pressing this button after the tape stops opens the cassette holder.

**◀◀ FF:**  
 Press to wind the tape forward rapidly.

**▶▶ REW:**  
 Press to rewind the tape rapidly.

**TAPE (Play):**  
 Press to play the tape.

**● REC:**  
 Press this button with TAPE (Play) button to start recording.

**16** Portacassette  
**17** Botones de operación del cassette

**|| Pausa (PAUSE):**  
 Presione para detener transitoriamente la cinta durante la reproducción y grabación.

**■/▲ Parada/expulsión (STOP/EJECT):**  
 Presione para detener la cinta. Al presionarla nuevamente luego de haberse detenido la cinta, se abre el portacassette.

**◀◀ Avance rápido (FF):**  
 Presione para bobinar rápidamente la cinta en la dirección de avance.

**▶▶ Rebobinado (REW):**  
 Presione para rebobinar rápidamente la cinta.

**Cinta (TAPE (Reproducción)):**  
 Presione para reproducir la cinta.

**● Grabación (REC):**  
 Presione este botón con el botón TAPE (Reproducción) para comenzar a grabar.

**16** Porte-cassette.  
**17** Touche de fonctionnement de la cassette

**|| Pause (PAUSE) :**  
 Appuyer pour arrêter momentanément la bande pendant la lecture et l'enregistrement.

**■/▲ Arrêt/éjection (STOP/EJECT) :**  
 Appuyer pour arrêter momentanément la bande. Une pression sur cette touche après l'arrêt de la bande ouvre le porte-cassette.

**◀◀ Avance rapide (FF) :**  
 Appuyer pour rembobiner rapidement la bande en avant.

**▶▶ Rembobinage (REW) :**  
 Appuyer pour rembobiner rapidement la bande.

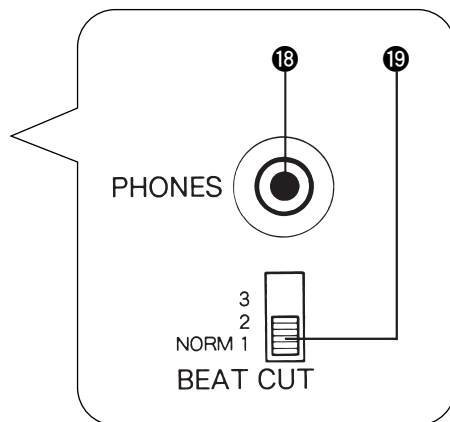
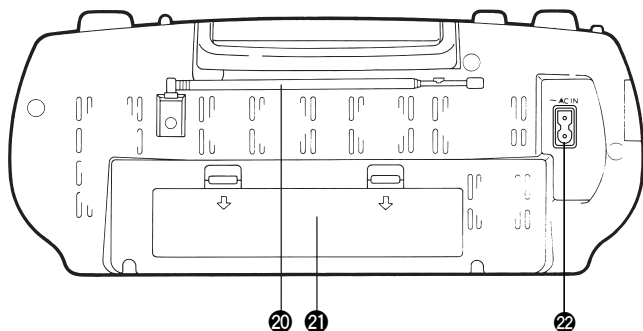
**Cassette (TAPE (Lecture)) :**  
 Appuyer pour lire la bande.

**● Enregistrement (REC) :**  
 Appuyer simultanément sur cette touche et sur la touche TAPE (Lecture) pour enregistrer.

• Rear panel

• Panel posterior

• Panneau arrière



**18** PHONES jack (3.5 mm dia. stereo mini)  
 Connect headphones (impedance  $16 \Omega - 1 \text{ k}\Omega$ ) to this jack. The speakers are automatically switched off with the headphones connected.

**19** BEAT CUT switch  
 (See page 20)

**20** Telescopic antenna

**21** Battery compartment cover

**22** AC IN (AC input) jack

**18** Toma para auriculares (PHONES) (miniclavija estéreo de 3,5 mm de diámetro)  
 Conecte los auriculares ( $16 \Omega - 1 \text{ k}\Omega$  de impedancia) a esta toma. Los altavoces se desconectan automáticamente al conectar los auriculares.

**19** Conmutador de corte de batidos (BEAT CUT)  
 (Consulte la página 20)

**20** Antena telescópica

**21** Tapa de compartimento de las pilas

**22** Toma de entrada de CA (AC IN)

**18** Prise de casque d'écoute (PHONES) (mini-fiche stéréo de 3,5 mm de diamètre)  
 Raccorder un casque d'écoute (impédance  $16 \Omega - 1 \text{ k}\Omega$ ) à cette prise. Les haut-parleurs s'éteignent automatiquement quand un casque d'écoute est raccordé.

**19** Commutateur coupe-battement (BEAT CUT)  
 (Voir page 20)

**20** Antenna télescopique

**21** Couvercle du compartiment des piles

**22** Prise d'entrée CA (AC IN)

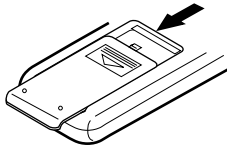
## REMOTE CONTROL UNIT (RC-BX25 only)

## UNIDAD DE CONTROL REMOTO (RC-BX25 exclusivamente)

## BOÎTIER DE TELECOMMANDE (RC-BX25 uniquement)

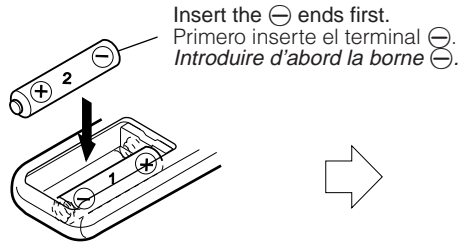
### Preparation before use

- **Installing batteries in the remote control unit**
1. Remove the battery cover from the back of the remote control unit.
  2. Insert two "R6/AA (15F)" size batteries (option).
    - Insert the batteries with the ⊕ and ⊖ terminals matching the indication inside the battery compartment.



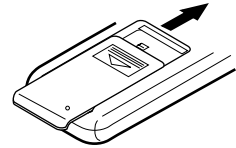
### Preparación previa

- **Colocación de las pilas en el control remoto**
1. Saque la tapa de las pilas en la parte posterior del control remoto.
  2. Coloque 2 pilas de tamaño "R6/AA (15F)" (opción).
    - Coloque las pilas teniendo en cuenta que los terminales ⊕ y ⊖ coincidan con las indicaciones dentro del compartimiento de las pilas.



### Préparatifs avant utilisation

- **Mise en place des piles dans le boîtier de télécommande**
1. Retirer le couvercle des piles du dos du boîtier.
  2. Introduire deux piles de taille "R6/AA (15F)" (option).
    - Introduire les piles en respectant les indications des bornes ⊕ et ⊖ dans le compartiment des piles.



3. Replace the cover.

- **Battery replacement**  
When the remote control operation becomes unstable or the distance from which remote control is possible becomes shorter, replace the batteries with new ones.

3. Vuelva a colocar la tapa.

- **Cambio de las pilas**  
Cuando el funcionamiento del control remoto sea inestable o disminuya la distancia de operación, cambie las pilas por otras nuevas.

3. Remettre en place le couvercle.

- **Remplacement des piles**  
Si le fonctionnement de la télécommande devient instable ou si la distance de fonctionnement devient plus courte, remplacer les piles par des neuves.

### Using the remote control unit

To use the remote control unit, point it at the REMOTE SENSOR and press the buttons gently and firmly. Remote control operation is possible within about 7 m. However, since the remote control range is less when the unit is used at an angle, use directly in front of the REMOTE SENSOR section, as far much possible. Do not expose the REMOTE SENSOR section to strong light (direct sunlight or artificial lighting) and make sure that there are no obstacles between the REMOTE SENSOR section and the remote control unit.

### Uso de la unidad de control remoto

Cuando utilice esta unidad, dirjala hacia REMOTE SENSOR y presione los botones suave y firmemente. El control remoto es posible dentro de un límite aproximado de 7 m. No obstante, puesto que el alcance disminuye cuando se emplea la unidad desde un ángulo, utilicela en lo posible situándose directamente frente a la sección REMOTE SENSOR. No exponga la sección REMOTE SENSOR a luces intensas (directamente al sol o luces artificiales) y asegúrese que no haya ningún obstáculo entre la sección REMOTE SENSOR y la unidad de control remoto.

### Utilisation du boîtier de télécommande

En utilisant le boîtier de télécommande, le diriger vers la section REMOTE SENSOR et appuyer sur les touches doucement et fermement. La télécommande est possible dans la limite des 7 m. Cependant comme la distance de télécommande devient plus courte quand le boîtier est utilisé en formant un angle, l'utiliser dans la mesure du possible devant la section REMOTE SENSOR. Ne pas exposer la section REMOTE SENSOR à une lumière forte (soleil ou éclairage artificiel) et ne pas placer d'obstacles entre la section REMOTE SENSOR et la télécommande.

The following operations can be performed using the remote control unit.

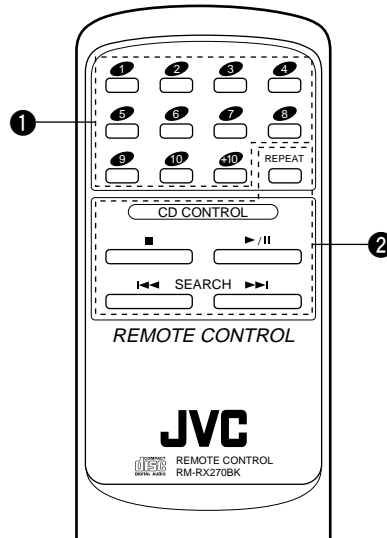
- Check the functions of the operation buttons carefully and operate them correctly.

Las siguientes operaciones pueden realizarse utilizando la unidad de control remoto.

- Estudie detenidamente las funciones de los botones de operación y utilícelos correctamente.

Le fonctionnement suivant peut être effectué en utilisant le boîtier de télécommande.

- Bien étudier les fonctions des touches de fonctionnement et les utiliser correctement.



- ① Track (tune) number buttons (No. 1 to No. 10, +10)
- ② CD operation buttons
- REPEAT : Repeat playback button
- : Stop/clear button
- ▶/|| : CD mode/play/pause button
- ◀◀ SEARCH ▶▶ : To scan to the beginning of a tune and to start forward or reverse search.

- ① Botones de número de pista (música) (No. 1 a No. 10, +10)
- ② Botones de operación de CD
- REPEAT : Botón de repetición de 7 reproducción
- : Botón de parada/borrado
- ▶/|| : Botón de modo de CD/ reproducción/pausa
- ◀◀ SEARCH ▶▶ : Para buscar el inicio de una música y para activar la búsqueda hacia adelante o hacia atrás.

- ① Touches de numéro de piste (morceau) (No. 1 à No. 10, +10)
- ② Touches de fonctionnement CD
- REPEAT : Touche de lecture répétée
- : Touche d'arrêt/annulation
- ▶/|| : Touche de mode CD/lecture/pause
- ◀◀ SEARCH ▶▶ : Pour chercher le début d'un morceau et pour lancer la recherche avant ou arrière.

To change to CD mode from TUNER mode or TAPE mode, switch the mode setting to CD mode at **the main unit**. The mode cannot be switched with the remote control.

Para cambiar del modo TUNER o TAPE al modo CD, cambie el ajuste de modo a CD en **la unidad principal**. El cambio de modo no puede realizarse con el control remoto.

Pour passer du mode TUNER ou du mode TAPE au mode CD, changez le réglage au mode CD sur **l'unité principale**. Il n'est pas possible de changer le mode par la télécommande.

**SWITCHING THE POWER ON/  
OFF**

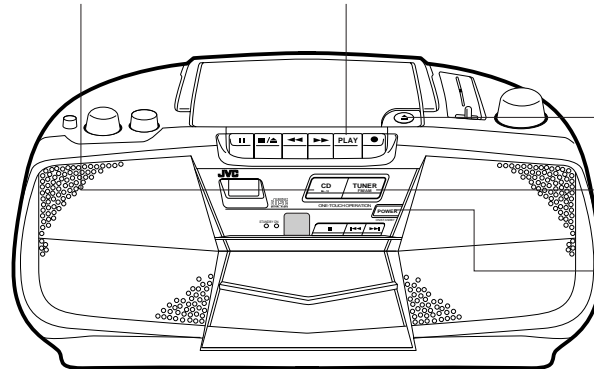
**CONEXIÓN/DESCONEXIÓN DE LA  
ALIMENTACIÓN**

**COMMUTATION MARCHÉ/ARRÊT  
DE L'ALIMENTATION**

Play/pause (CD ▷||) button  
Botón de reproducción/pausa (CD ▷||)  
Touche de lecture/pause (CD ▷||)

TAPE (Play) button  
Botón TAPE (Reproducción)  
Touche TAPE (Lecture)

Disc holder open button (▲)  
Botón de apertura de la tapa del disco (▲)  
Touche d'ouverture du porte disque (▲)



TUNER button  
Botón TUNER  
Touche de syntonisateur (TUNER)

POWER button  
Botón POWER  
Touche d'alimentation (POWER)

**Switching the power on/off**

- Switching on:



**Conexión/desconexión de la alimentación**

- Conexión:

The green indicator lights. (The function is indicated in the display window.)  
Se enciende el indicador verde. (La función se indica en la ventanilla del display.)  
L'indicateur vert s'allume. (Cette fonction est indiquée sur la fenêtre d'affichage.)

**Commutation marche/arrêt de l'alimentation**

- Mise en marche :

- Switching off:



- Desconexión:

The red indicator lights. (The function indication in the display window disappears.)  
Se enciende el indicador rojo. (El indicador de función de la ventanilla del display desaparece.)  
L'indicateur rouge s'allume. (L'indication de la fonction disparaît de la fenêtre d'affichage.)

- Mise à l'arrêt :

**COMPU PLAY (only when AC power is used)**

Even when the power is set to STANDBY, pressing the button shown below switches on the power and selects the source.

**Operación COMPU PLAY (sólo cuando se utiliza CA)**

Aun cuando la alimentación esté puesta en STANDBY, el presionar el botón mostrado abajo, conectará la energía y seleccionará la fuente.

**COMPU PLAY (seulement lorsque l'alimentation CA est utilisée)**

Même lorsque l'alimentation est réglée sur STANDBY, une pression sur la touche indiquée ci-dessous met l'alimentation en marche et sélectionne la source.

	Function mode Modo de función Mode fonction	Operations Operaciones Opérations
	CD	When this button is pressed with a CD loaded, CD playback begins. Cuando se presiona este botón habiendo un CD colocado, comienza la reproducción del mismo. Lorsque cette touche est pressée avec un disque audionumérique chargé, la lecture CD commence.
	TAPE	When this button is pressed with a tape loaded, tape playback begins. Cuando se presiona este botón habiendo una cinta colocada, comienza la reproducción de la misma. Lorsque cette touche est pressée avec une cassette chargée, la lecture de la cassette commence.
	TUNER	When this button is pressed, the tuner is engaged. Cuando se presiona este botón, se activa el sintonizador. Lorsque cette touche est pressée, le syntoniseur est engagé.

**Notes:**

- When switching off the power, be sure to press the POWER button.
- Remove the batteries when carrying the unit or moving with the unit in the trunk of a car to prevent wasteful battery consumption. This prevents the power from being turned on if the POWER button is accidentally pressed.

**Notas:**

- Para desconectar la energía, asegúrese de presionar el botón POWER.
- Retire las pilas cuando se desplace con la unidad o cuando la lleve en el maletero de un automóvil para evitar que se consuman indebidamente. Esto evitará que se conecte la alimentación en caso de que el botón POWER sea presionado accidentalmente.

**Remarques :**

- Pour couper l'alimentation, s'assurer de bien appuyer sur la touche POWER.
- Retirer les piles quand on transporte l'appareil ou qu'on le place dans le coffre d'une voiture, de manière à éviter une consommation inutile de leur énergie. On évite ainsi que l'alimentation ne soit allumée si l'interrupteur POWER devait être actionné accidentellement.



Since dirty, damaged and warped discs may damage the unit, care should be taken of the following:

1. **Usable compact discs**  
Use compact discs with the mark shown.
  2. **Notes on handling discs**
    - Do not touch the reflective recorded surface.
    - Do not stick anything to or write anything on the label side.
    - Do not bend compact discs.
  3. **Storage**
    - After removing a disc from the unit, be sure to put it back in its case.
    - Do not expose discs to direct sunlight, high temperatures from a heater, etc., high humidity, or dust.
  4. **Cleaning discs**  
Before loading a disc, wipe off any dust, dirt or fingerprints with a soft cloth. Discs should be cleaned by wiping radially, from the center to the edge.
- **Never use thinner, benzine, record cleaner or antistatic spray.**

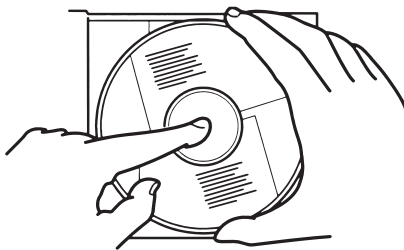
Puesto que los discos sucios, deformados y con defectos pueden dañar la unidad, deben tenerse en cuenta los siguientes puntos:

1. **Discos compactos utilizables**  
Utilice discos compactos con la correspondiente marca.
  2. **Notas sobre la manipulación de discos**
    - No toque la superficie grabada reflectante.
    - No pegue ni escriba nada sobre el lado del rótulo.
    - No doble los discos compactos.
  3. **Almacenamiento**
    - Guarde el disco en su caja luego de sacarlo del reproductor.
    - No exponga los discos a la luz solar directa, altas temperaturas de un calefactor, etc., gran humedad o polvo.
  4. **Limpeza de discos**  
Antes de colocar un disco, limpie la superficie de polvo, suciedad y huellas dactilares con un paño suave. El disco debe limpiarse de forma radial, desde el centro hacia el borde.
- **Nunca utilice diluyente, bencina, limpiadores de discos analógicos o pulverizadores antiestáticos.**

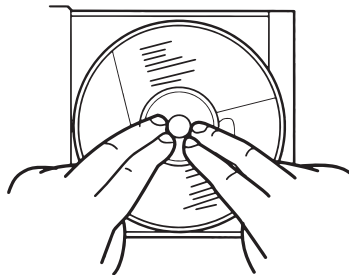
Comme la saleté, les avaries et les gondolages sur le disque provoquent des dommages, faire attention aux points suivants :

1. **Disques audionumériques utilisables**  
Utiliser un disque audionumérique portant la marque comme indiqué.
  2. **Remarques sur la manipulation des disques**
    - Ne pas toucher la surface enregistrée reflétant les couleurs de l'arc-en-ciel.
    - Ne rien coller ni écrire sur la surface portant l'étiquette.
    - Ne pas cintrer le disque.
  3. **Rangement**
    - Pour le rangement, s'assurer de bien remettre le disque dans son boîtier.
    - Ne pas exposer les disques à la lumière du soleil, à de hautes températures comme près d'un appareil de chauffage, dans des endroits très humides et sales.
  4. **Nettoyage d'un disque**  
Avant la mise en place du disque, essuyer la poussière, la saleté et les empreintes digitales à la surface du disque avec un tissu doux. Le disque doit être nettoyé de l'intérieur vers l'extérieur.
- **Ne jamais utiliser de diluant, de benzine, du nettoyant pour les disques analogiques ou un jet pulvérisé antiestatique.**

- Removing the disc from its storage case and loading it.
- Extracción del disco de su caja y colocación.
- Retrait du disque de son boîtier et remise en place.



- Press the center and lift out.
- Presione el centro y levántelo.
- Appuyer au milieu et soulever.

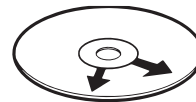


- Press to secure the CD.
- Presiónelo para sujetar el CD.
- Appuyer pour placer le disque.

- Handling
- Manipulación
- Manipulation



- Cleaning
- Limpieza
- Nettoyage



Correct  
Correcto  
Correct

Incorrect  
Incorrecto  
Incorrect

## PLAYING COMPACT DISCS

## REPRODUCCIÓN DE DISCOS COMPACTOS

## LECTURE DE DISQUES AUDIONUMÉRIQUES

**Playing an entire disc ...** The following example assumes a compact disc with 10 tunes and a total playing time of 50 minutes 45 seconds.

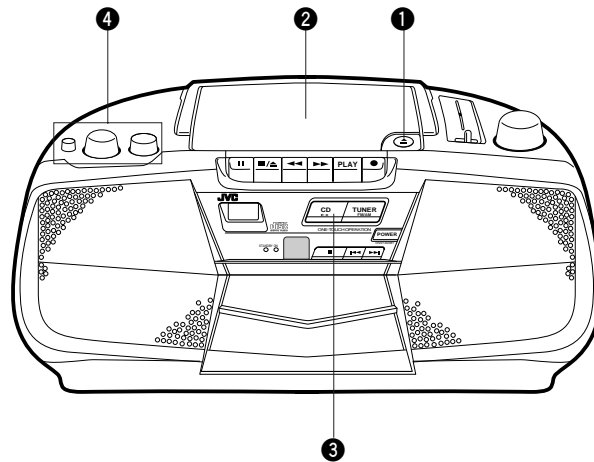
**Reproducción de un disco completo ...** El siguiente ejemplo considera un disco compacto con 10 canciones y un tiempo de reproducción total de 50 minutos y 45 segundos.

**Lecture d'un disque entier ...** L'exemple suivant suppose un disque audionumérique avec 10 morceaux et une durée de lecture totale de 50 minutes 45 secondes.

Operate in the order shown

Proceda en el orden indicado

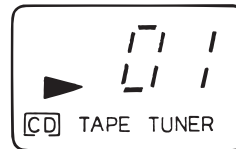
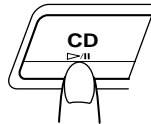
Procéder dans l'ordre indiqué



- 1 Press to open the Disc holder.
- 2 Load a disc with the label side facing up and close the Disc holder.
- 3 Press to start play.
  - The track (tune) number is displayed.

- 1 Presione para abrir la tapa del disco.
- 2 Coloque un disco con el rótulo hacia arriba y cierre la tapa.
- 3 Presione para comenzar la reproducción.
  - Se visualizan el número de canción (melodía) y el tiempo de reproducción.

- 1 Appuyer pour ouvrir le porte-disque.
- 2 Charger un disque avec la face étiquetée vers le haut et fermer le porte-disque.
- 3 Appuyer pour commencer la lecture.
  - Le numéro de morceau et la durée de lecture sont affichés.



- 4 Adjust.

- 4 Ajuste.

- 4 Régler.

- 8-cm (3-3/16") compact discs can be used in this unit without an adapter.

- Pueden utilizarse discos compactos de 8 cm en esta unidad sin adaptador.

- Les disques audionumériques de 8 cm peuvent être utilisés dans cet appareil sans utiliser d'adaptateur.

### Skip playback

- During playback, it is possible to skip forward to the beginning of the next tune or back to the beginning of the tune being played or the previous tune; when the beginning of the required tune has been located, play starts automatically.

#### To listen to the next tune ...

Press the ►► button once to skip to the beginning of the next tune.

#### To listen to the previous tune ...

Press the ◀◀ button to skip to the beginning of the tune being played back and press again to skip to the beginning of the previous tune.

### Reproducción con salto

- Durante la reproducción, es posible saltar al comienzo de la próxima canción o retroceder al comienzo de la canción que se está reproduciendo o de la canción previa, una vez localizado el comienzo de la canción deseada, la reproducción comienza automáticamente.

#### Para escuchar la próxima canción ...

Presione el botón ►► una vez para saltar al comienzo de la próxima canción.

#### Para escuchar la canción previa ...

Presione el botón ◀◀ para saltar al comienzo de la canción que se está reproduciendo y presiónelo nuevamente para saltar al comienzo de la canción previa.

### Saut de lecture

- Pendant la lecture, il est possible de sauter au début du morceau suivant, de revenir au début du morceau en cours, ou de sauter au morceau précédent ; la lecture commence au début du morceau sélectionné.

#### Pour écouter le morceau suivant ...

Appuyer une fois sur la touche ►► pour passer au début du morceau suivant.

#### Pour écouter le morceau précédent ...

Appuyer sur la touche ◀◀ pour passer au début du morceau en cours de lecture et presser à nouveau pour passer au début du morceau précédent.

### Search playback (to locate the required position on the disc)

- The required position can be located using fast-forward or reverse search while playing a disc.

Keep pressing for fast-reverse search.  
Mantenga presionado para la búsqueda regresiva rápida.

Maintenir pressée pour la recherche accélérée arrière.

- Hold down the button; search play starts slowly and then gradually increases in speed.
- Since low-volume sound (at about one quarter of the normal level) can be heard in the search mode, monitor the sound and release the button when the required position is located.

### To stop play

- To stop in the middle of a disc**  
During playback, press the ■ button to stop play.

### To stop a disc temporarily

- Press the CD ▷/|| button to stop play temporarily. When pressed again, play resumes from the point where it was paused.

### Caution:

To change discs, press the button ■; check that the disc has stopped rotating completely before unloading it.

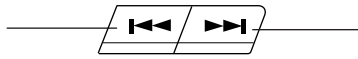
### Notes:

- The following indication may be shown when a disc is dirty or scratched, or when the disc is loaded upside down. In such a case, check the disc and insert again after cleaning the disc or turning it over.

- Do not use the unit at excessive high or cold temperatures. The recommended temperature range is from 5°C (41°F) to 35°C (95°F).**
- After playback, unload the disc and close the Disc holder.
- If mistracking occurs during play, lower the volume.
- Mistracking may occur if a strong shock is applied to the unit or if it is used in a place subject to vibrations (i.e. in a car travelling on a rough road).

### Reproducción con búsqueda (para localizar la posición deseada en el disco)

- La posición deseada puede localizarse utilizando la búsqueda progresiva o regresiva rápida durante la reproducción del disco.



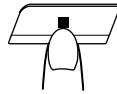
Keep pressing for fast-forward search.  
Mantenga presionado para la búsqueda progresiva rápida.

Maintenir pressée pour la recherche accélérée avant.

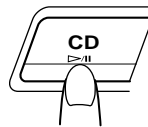
- Mantenga presionado el botón; se iniciará lentamente la reproducción con búsqueda, aumentando posteriormente su velocidad de forma gradual.
- Puesto que se puede escuchar un sonido muy bajo (aproximadamente un cuarto del nivel normal) en el modo de búsqueda, monitorea el sonido y suelte el botón cuando localice la posición deseada.

### Para detener la reproducción

- Para detenerla en la mitad de un disco**  
Presione el botón ■ durante la reproducción para detener la reproducción.

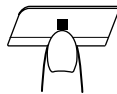


- Para detener transitoriamente un disco**  
Presione el botón CD ▷/|| para detener transitoriamente la reproducción de un disco. Al presionarlo nuevamente, se reanuda la reproducción desde el punto donde se realizó la pausa.



### Precaución:

Para cambiar el disco, presione el botón ■; verifique que el disco se haya detenido completamente antes de sacarlo.



### Notas:

- La siguiente indicación puede aparecer cuando el disco está sucio o rayado, o puesto al revés. En tal caso, verifique el disco e insértelo nuevamente después de haberlo limpiado o invertido.



- No utilice la unidad en lugares con temperaturas excesivamente altas o bajas. El margen de temperatura recomendado es de 5°C a 35°C.**
- Después de la reproducción, retire el disco y cierre la tapa del disco.
- Si ocurre una falla de seguimiento de canciones durante la reproducción, reduzca el volumen.
- El mal seguimiento puede producirse si la unidad recibe un golpe fuerte o se utiliza en un lugar sometido a vibraciones (por ej. en un automóvil que circula por un camino irregular).

### Recherche en lecture (pour localiser la position voulue sur le disque)

- La position voulue peut être localisée en utilisant la recherche accélérée avant ou arrière pendant la lecture.

- Appuyer sur la touche et la maintenir enfoncée ; la lecture de recherche commence lentement puis la vitesse augmente progressivement.
- Comme un son léger (environ le quart du niveau normal) peut être audible dans le mode de recherche, relâchez la touche quand la position voulue est atteinte en contrôlant le son.

### Pour arrêter la lecture

- Pour arrêter au milieu d'un disque**  
Pendant la lecture, pressez la touche ■ pour arrêter la lecture.

### Pour arrêter momentanément un disque

- Presser la touche CD ▷/|| pour arrêter momentanément la lecture. Une nouvelle pression fait reprendre la lecture au point où elle avait été arrêtée.

### Précaution :

Pour changer les disques, pressez la touche ■; vérifiez que le disque s'est arrêté de tourner complètement avant de le décharger.

### Remarques :

- L'indication suivante peut apparaître quand un disque est sale ou rayé, ou si le disque est installé à l'envers. Dans ce cas, vérifiez le disque et le remettre en place après l'avoir nettoyé ou l'avoir retourné.

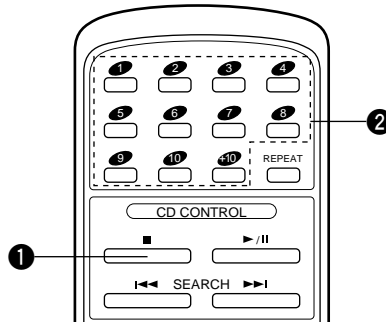
- Ne pas utiliser l'appareil à des températures trop hautes ou trop basses. La plage de température recommandée est entre 5°C et 35°C.**
- Après la lecture, retirez le disque et fermez le porte-disque.
- Si une perte d'alignement se produit en cours de lecture, baissez le volume.
- Une perte d'alignement peut se produire si l'appareil a reçu un choc violent ou s'il est utilisé dans un endroit soumis aux vibrations (par exemple, en voiture sur une route en mauvais état).

## Direct access playback (using the remote control) (RC-BX25 only)

- Pressing any of the track number buttons will start play from the beginning of the designated tune, without your having to press the ►/II button.

## Reproducción por acceso directo (utilizando el control remoto) (RC-BX25 exclusivamente)

- Presionando cualquier botón de número de pista se iniciará la reproducción desde el comienzo de la canción designada, sin tener que pulsar el botón ►/II.



- Press the ■ (clear) button to set to the CD mode.
  - Designate the required tune using the track number buttons.
    - To designate tune numbers 1 to 10, press the track number button corresponding to the tune (track) number.
    - To designate tune number 11 or higher, press the +10 button the required number of times, then the track number button. (Example: To designate the 20th tune, press the +10 button once, then press track number button 10.)
- \* +10 button:  
Each time this button is pressed, the number increases by 10. First press this button to set the 10's digit, then press the track number button to set the 1's digit.
- To skip to another tune during play**  
When the required track number buttons is pressed, the display shows the designated track number and play starts from the beginning of the designated tune.

- Presione el botón ■ (borrado) para establecer el modo CD.
  - Seleccione la canción deseada usando los botones de número de pista.
    - Para seleccionar los números de canciones 1 al 10, presione el botón del número de pista correspondiente al número de la canción (pista).
    - Para seleccionar el número de canción del 11 en adelante, presione el botón +10 el número de veces necesario y luego un botón de número de pista. (Ejemplo: Para seleccionar la canción No. 20, presione el botón +10 una vez, luego presione el botón 10 de número de pista).
- \* Botón +10:  
Cada vez que se presiona este botón, el número aumenta en incrementos de 10. Púlselo primero para fijar el dígito de las decenas y luego presione el botón de número de pista para fijar el dígito de las unidades.
- Para saltar a otra canción durante la reproducción**  
Cuando se presiona el botón de número de pista deseado, el indicador muestra el número de pista designado y comienza la reproducción desde el comienzo de la canción seleccionada.

## Lecture à accès direct (avec la télécommande) (RC-BX25 uniquement)

- Une pression sur l'une des touches de numéro de piste fera démarrer la lecture depuis le début d'un morceau spécifié sans avoir à presser la touche ►/II.

- Appuyer sur la touche ■ (annulation) pour régler sur le mode CD.
  - Spécifier le morceau requis en utilisant les touches de numéro de piste.
    - Pour spécifier les numéros de morceaux 1 à 10, appuyer sur la touche de numéro de piste correspondant au numéro de morceau (piste).
    - Pour spécifier les numéros supérieurs à 10, appuyer sur la touche +10 le nombre de fois nécessaire pour les dizaines puis sur une touche de numéro de piste. (Exemple : Pour spécifier le 20ème morceau, appuyer une fois sur la touche +10, puis appuyer sur la touche de numéro de piste 10.)
- \* Touche +10 :  
A chaque pression sur cette touche, le numéro augmente de 10. Presser d'abord cette touche pour le chiffre des dizaines puis presser la touche de numéro de piste pour le chiffre des unités.
- Pour passer à un autre morceau pendant la lecture**  
Quand la touche de numéro de piste voulue est pressée, l'affichage indique le numéro de piste spécifié et la lecture commence à partir du morceau spécifié.

## Repeat play (using the remote control) (RC-BX25 only)

Press the REPEAT button before or during play. A single tune or all the tunes can be repeated.

Whether a single tune or all tunes are to be repeated can be specified. Each time the REPEAT button is pressed, the mode will change from a single tune (↶), to all the tunes (↶ ALL), to the clear mode, in this order.

## Reproducción repetida (utilizando el controlador remoto) (RC-BX25 exclusivamente)

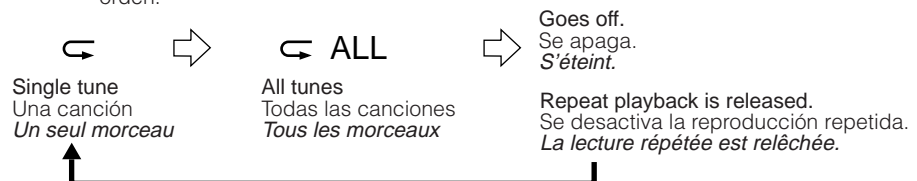
Pulse el botón REPEAT antes o durante la reproducción. Puede repetirse una sola canción o todas las canciones.

Puede especificarse la repetición de una canción o todas las canciones. Cada vez que pulse el botón REPEAT, cambiará el modo de una sola canción (↶), a todas las canciones (↶ ALL) y al modo de cancelación, en este orden.

## Lecture répétée (avec la télécommande) (RC-BX25 uniquement)

Appuyer sur la touche REPEAT avant ou pendant la lecture. Un seul morceau ou tous les morceaux peuvent être répétés.

Un seul morceau et tous les morceaux peuvent être spécifiés séparément. A chaque pression sur la touche REPEAT, le mode sera changé d'un seul morceau (↶) à tous les morceaux (↶ ALL) à mode d'effacement, dans cet ordre.



- Repeat playback of a single tune (↶)**  
The tune being played back will be heard repeatedly.
- Repeat playback of all tunes (↶ ALL)**  
When playing back an entire disc, all tunes will be heard repeatedly.

- Reproducción repetida de una sola canción (↶)**  
La canción reproducida se escuchará repetidamente.
- Reproducción repetida de todas las canciones (↶ ALL)**  
Cuando se reproduce el disco completo, se escucharán repetidamente todas las canciones.

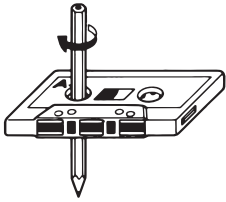
- Lecture répétée d'un seul morceau (↶)**  
Le morceau lu peut être entendu plusieurs fois.
- Lecture répétée de tous les morceaux (↶ ALL)**  
En lisant le disque entier, tous les morceaux peuvent être entendus plusieurs fois.



## CASSETTE TAPE

### Cassette tape

1. Loose tape may cause trouble. With a pencil, gently tighten the tape as shown.
2. To prevent recordings from being erased accidentally, remove the tab(s) with a screwdriver. Reseal the slots with adhesive tape to erase and re-record after the tabs have been broken off.



Turn the pencil to tighten the tape.  
Gire el lápiz para ajustar la cinta.  
*Tourner le crayon pour tendre la bande.*

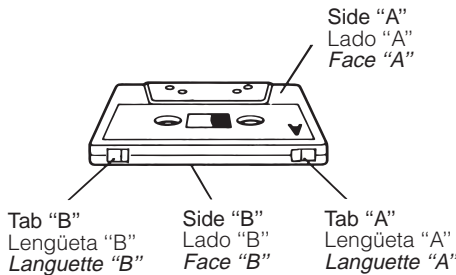
### Cassette loading

1. Press the ■/▲ STOP/EJECT button to open the cassette holder.
2. Load a cassette tape as shown.
3. Close the cassette holder by pressing it gently. Listen for the click that tells you that you've closed the holder securely.

## CASSETTE

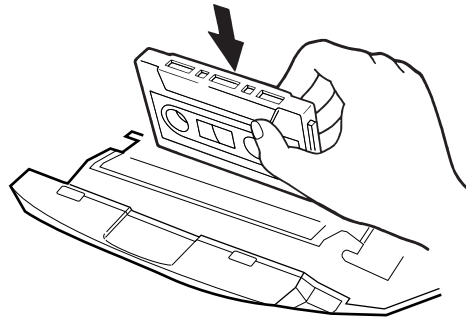
### Cassette

1. Una cinta floja puede causar problemas. Ajústela cuidadosamente con un lápiz, como se muestra en la ilustración.
2. Para prevenir el borrado accidental de una grabación, extraiga la(s) lengüeta(s) con un destornillador. Cubra los orificios con cinta adhesiva para borrar y regrabar después de haber roto las lengüetas.



### Colocación de un cassette

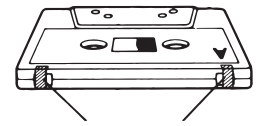
1. Presione el botón ■/▲ STOP/EJECT para abrir el portacassette.
2. Coloque un cassette tal como se muestra.
3. Cierre el portacassette presionándolo suavemente. Escuchará un "clic" indicando que el portacassette se ha cerrado correctamente.



## CASSETTES

### Cassettes

1. Une bande qui a du jeu peut être source de mauvais fonctionnement. Se servir d'un crayon pour la retendre comme indiqué.
2. Pour éviter l'effacement accidentel d'un enregistrement, ôter les languettes avec un tournevis. Reboucher les orifices avec de la Bande adhésive si vous désirez effacer ou réenregistrer après que les languettes aient été cassées.



Adhesive tape  
Cinta adhesiva  
*Bande adhésive*

### Mise en place d'une cassette

1. Appuyer sur la touche ■/▲ STOP/EJECT pour ouvrir le porte-cassette.
2. Mettre en place une cassette comme illustré.
3. Fermer le porte-cassette avec soin. S'assurer de bien obtenir le son du dé clic pour fermer le porte-cassette correctement.

## CASSETTE PLAYBACK

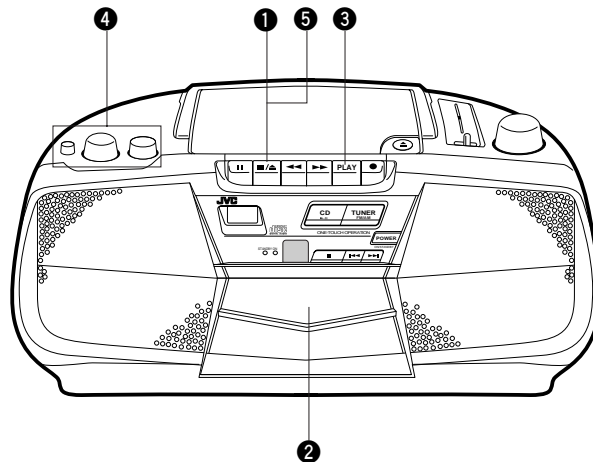
Operate in the order shown

## REPRODUCCIÓN DE UN CASSETTE

Proceda en el orden indicado

## LECTURE DE CASSETTE

Procéder dans l'ordre indiqué



- 1 Press the ■/▲ STOP/EJECT button to open the cassette holder.
- 2 Load a cassette. (Use normal tapes for this unit.)
- 3 Press to start playback.
- 4 Adjust.
- 5 Press the ■/▲ STOP/EJECT button to stop playback. (The tape automatically stops when it reaches the end.)

- 1 Presione el botón ■/▲ STOP/EJECT para abrir el portacassete.
- 2 Coloque un cassette. (Utilice cintas normales para esta unidad.)
- 3 Presione para comenzar la reproducción.
- 4 Ajuste.
- 5 Presione el botón ■/▲ STOP/EJECT para parar la reproducción. (La cinta se parará automáticamente al llegar al final.)

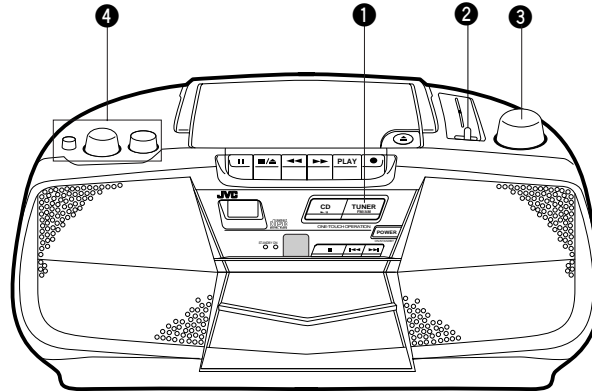
- 1 Appuyer sur la touche ■/▲ STOP/EJECT pour ouvrir le porte-cassette.
- 2 Charger une cassette. (Utiliser des bandes normales avec cet appareil.)
- 3 Appuyer pour commencer la lecture.
- 4 Ajuster.
- 5 Appuyer sur la touche ■/▲ STOP/EJECT pour arrêter la lecture. (La bande s'arrête automatiquement quand elle arrive à son extrémité.)

**RADIO RECEPTION****RADIORRECEPCIÓN****RECEPTION RADIO**

Operate in the order shown

Proceda en el orden indicado

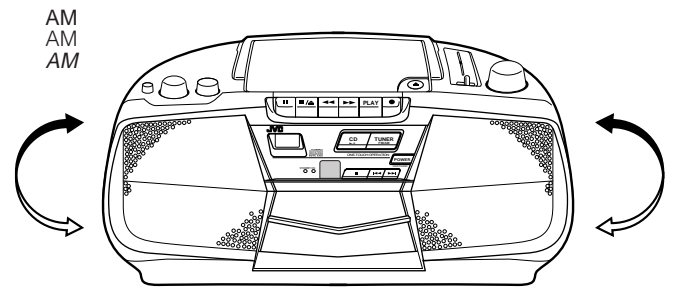
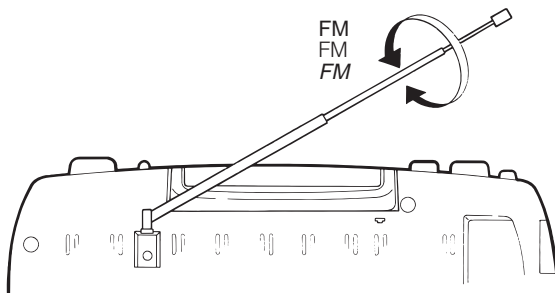
Procéder dans l'ordre indiqué



- 1 Press to set to TUNER mode.
- 2 Select the band (See page 8).
- 3 Tune to the required station.
- 4 Adjust.

- 1 Presione para poner en el modo TUNER.
- 2 Seleccione la banda (Consulte la página 8).
- 3 Sintonice la estación deseada.
- 4 Ajuste.

- 1 Appuyer pour sélectionner le mode TUNER.
- 2 Sélectionner la gamme (Voir page 8).
- 3 Syntoniser la station voulue.
- 4 Régler.

**Using the antennas****Uso de las antenas****Utilisation des antennes**

**Note:**  
The built-in ferrite core antenna can pick up interference from television receivers in the neighborhood and thereby disturb AM reception.

**Nota:**  
La antena de núcleo de ferrita incorporada puede captar interferencias de los televisores del vecindario y provocar, por consiguiente, una recepción deficiente de emisiones de AM.

**Remarque :**  
L'antenne à noyau de ferrite incorporée peut capter des interférences provenant d'un téléviseur situé dans le voisinage et provoquer par conséquent, une mauvaise réception des émissions AM.

## RECORDING

## GRABACIÓN

## ENREGISTREMENT

- In recording, the ALC circuit automatically optimizes the recording level; adjustment of the recording level is unnecessary.

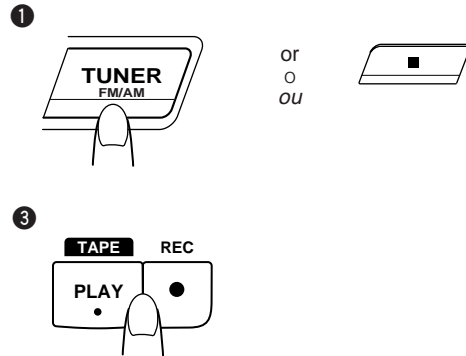
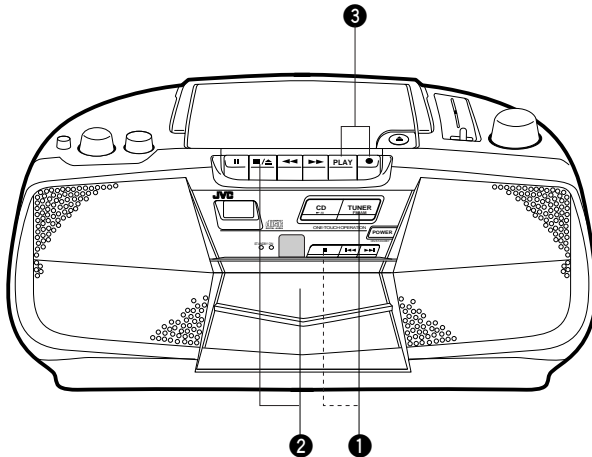
- Al efectuar una grabación, el circuito ALC (control automático de nivel) optimiza automáticamente el nivel de grabación; por lo tanto no es necesario ajustar el nivel de grabación.

- En enregistrement, le circuit ALC optimise automatiquement le niveau d'enregistrement; l'ajustement du niveau d'enregistrement n'est pas nécessaire.

Operate in order shown

Proceda en el orden indicado

Opérer suivant l'ordre indiqué



- 1 Select the recording source.
  - When recording from the radio
    - Set the TUNER mode
  - When recording from the CD player
    - Set the CD mode
- 2 Load a cassette. (See the note below.)
- 3 Press the ● REC and TAPE (Play) buttons simultaneously.

### Note:

- The recording/playback characteristics of this unit are those of normal tape. Normal tape has different characteristics from CrO<sub>2</sub> and metal tapes.

It should be noted that it may be unlawful to re-record pre-recorded tapes, records, or discs without the consent of the owner of copyright in the sound or video recording, broadcast or cable program and in any literary, dramatic, musical, or artistic work embodied therein.

- 1 Elija la fuente de grabación.
  - Cuando grabe una radiodifusión
    - Elija el modo TUNER
  - Cuando grabe del reproductor de CD
    - Elija el modo CD
- 2 Cargue un cassette. (Vea la nota de abajo.)
- 3 Presione las teclas ● REC y TAPE (Reproducción) simultáneamente.

### Nota:

- Las características de grabación/reproducción de esta unidad son apropiadas para cintas normales. Dichas cintas poseen características diferentes a las cintas de cromo y de metal.

Es ilegal grabar o reproducir materiales con derechos registrados sin la autorización del propietario.

- 1 Sélectionner la source d'enregistrement.
  - Pour enregistrer à partir de la radio
    - Régler sur mode TUNER
  - Lors de l'enregistrement à partir d'une lecture CD
    - Régler sur mode CD
- 2 Charger une cassette. (Voir la remarque ci-dessous.)
- 3 Appuyer simultanément sur les touches ● REC et TAPE (Lecture).

### Remarque :

- Les caractéristiques d'enregistrement/lecture de cet appareil sont celles d'une bande normale. Une bande normale a des caractéristiques différentes des bandes CrO<sub>2</sub> et métal.

Il peut être illégal d'enregistrer ou de reproduire des oeuvres sous copyright sans le consentement du détenteur de droits d'auteur.

## Synchronized recording with the CD player

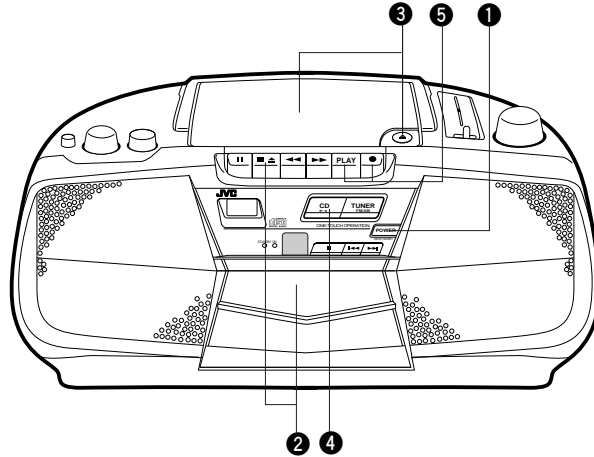
- In this system, the CD player starts playback when deck enters the recording mode.

Operate in the order shown

## Grabación sincronizada con el reproductor de CD

- En este sistema, el reproductor de CD comenzará la reproducción cuando la platina se ponga en el modo de grabación.

Proceda en el orden indicado



- Set the POWER button to ON.
  - Load a cassette.
  - Load a disc.
  - Set to CD.
  - Press the ● REC button with the TAPE (Play) button, synchronized recording will start.
- Non-recorded sections of approx. 4 seconds are automatically left between tunes.
  - When the tape reaches the end first, the CD player stops automatically; when the CD player stops first, the tape continues running. In this case, press the ■/▲ STOP/EJECT button to stop the tape.
- When automatic spacing between tunes is not required ...**  
Perform the following after finishing the previous operation (1 to 4).
- Press the CD ▷/|| button of the CD player twice. The CD player enters the pause mode.
  - Press the ● REC and TAPE (Play) buttons simultaneously. Now, the CD player starts playback simultaneously.

### || PAUSE button

First of all, press the || PAUSE button. Then, press the ● REC and TAPE (Play) buttons, thus entering the record-pause (standby) mode. After that re-press the || PAUSE button at the exact moment you want to start recording. This releases the tape to begin recording at a precise moment.

- Do not leave the unit in pause mode for more than a few minutes. Instead, push the ■/▲ STOP/EJECT button and turn the power off.**

### Full auto-stop mechanism

When the tape reaches either end during the recording/playback and fast forward or rewinding mode, the tape stops automatically.

### BEAT CUT switch

When recording an AM broadcast, beats may be produced which are not heard when listening to the broadcast. In such a case, set this switch so that the beats are eliminated. Normally set this switch to "NORM 1".

- Ponga el botón POWER en ON.
  - Coloque un cassette.
  - Coloque un disco.
  - Ajuste en CD.
  - Presione el botón ● REC junto con el botón TAPE (Reproducción). Comenzará la grabación sincronizada.
- Quedarán automáticamente secciones sin grabar de unos 4 segundos entre canciones.
  - Cuando la cinta llega al final primero, el reproductor de CD se detiene automáticamente; cuando el reproductor de CD se detiene primero, la cinta continúa moviéndose. En este caso, presione el botón ■/▲ STOP/EJECT para detener la cinta.
- Cuando el espaciado automático entre canciones no sea necesario ...**  
Realice lo siguiente después de finalizar los pasos anteriores (1 al 4).
- Presione dos veces el botón CD ▷/|| del reproductor de CD; éste se pone en el modo de pausa.
  - Presione los botones ● REC y TAPE (Reproducción) simultáneamente. El reproductor inicia simultáneamente la reproducción.

### Tecla de pausa ( || PAUSE)

Antes de nada, presione la tecla || PAUSE. Posteriormente, presione las teclas ● REC y TAPE (Reproducción), con lo cual se establece el modo de pausa de grabación (en espera). Luego, vuelva a presionar la tecla || PAUSE en el momento exacto en que desee comenzar la grabación. Esto libera la cinta y permite iniciar las grabación en un momento preciso.

- No deje la unidad en el modo de pausa por más de unos pocos minutos. En cambio, presione la tecla ■/▲ STOP/EJECT y apague la unidad.**

### Mecanismo de parada automática completa

Cuando la cinta llega a su extremo durante los modos de grabación o reproducción y avance rápido o rebobinado, se detiene automáticamente.

### Conmutador de corte de batidos (BEAT CUT)

Al grabar radioemisiones en AM, se pueden producir batidos que usualmente no ocurren al escuchar una radioemisión. En tal caso, ponga este conmutador en la posición más conveniente para eliminarlos. Normalmente, déjelo en la posición "NORM 1".

## Enregistrement synchronisé avec le lecteur de disque audionumérique

- Sur cette chaîne, le lecteur de disque audionumérique commence à lire quand la platine passe en mode d'enregistrement.

Procéder dans l'ordre indiqué

- Régler POWER sur ON.
  - Charger une cassette.
  - Charger un disque.
  - Régler sur CD.
  - Appuyer simultanément sur la touche ● REC et la touche TAPE (Lecture); l'enregistrement synchronisé commencera.
- Des sections non enregistrées d'environ 4 secondes sont laissées automatiquement entre les morceaux.
  - Si la bande arrive à la fin la première, le lecteur de disque audionumérique s'arrête automatiquement; si le lecteur de disque audionumérique s'arrête le premier, la bande continue à défiler. Dans ce cas, appuyer sur la touche ■/▲ STOP/EJECT pour arrêter la bande.
- Quand l'espacement automatique entre les morceaux n'est pas nécessaire ...**  
Faire ce qui suit après avoir fini l'opération précédente (1 à 4).
- Appuyer deux fois sur la touche CD ▷/|| du lecteur de disque audionumérique. Le lecteur de disque audionumérique passe en mode de pause.
  - Appuyer simultanément sur les touches ● REC et TAPE (Lecture). Alors, le lecteur de disque audionumérique commencera simultanément la lecture.

### Touche de pause ( || PAUSE)

Tout d'abord, appuyer sur la touche || PAUSE. Presser ensuite les touches ● REC et TAPE (Lecture), ce qui engage l'appareil en mode de pause (attente) d'enregistrement. Après cela, appuyer de nouveau sur la touche || PAUSE au moment exact où l'on veut commencer à enregistrer. Ceci libère la bande pour commencer l'enregistrement à un moment précis.

- Ne pas laisser l'appareil en mode de pause pendant plus de quelques minutes. Appuyer sur la touche ■/▲ STOP/EJECT et couper l'alimentation.**

### Dispositif d'arrêt automatique complet

Lorsque la bande arrive à la fin pendant l'enregistrement/lecture, en avance rapide ou en rebobinage, la bande s'arrête automatiquement.

### Commutateur coupe-battement (BEAT CUT)

Lors de l'enregistrement d'émission AM, des battements risquent de se produire alors qu'ils sont inaudibles lors de l'écoute de l'émission. Dans ce cas, régler ce commutateur de manière que les battements soient éliminés. Le placer normalement sur "NORM 1".

## Erasing

When recording on a pre-recorded tape, the previous recording is automatically erased and only the new material can be heard when the tape is played.

### To erase a tape without making a new recording ...

1. Press the ■ (CD stop) button while there is no disc loaded in the unit.
2. Press the ● REC button. Recorded sounds will be erased.

## Borrado

Cuando grabe una cinta pregrabada, la grabación previa se borrará automáticamente y sólo podrá escucharse el nuevo material grabado al reproducir la cinta.

### Para borrar una cinta sin efectuar una nueva grabación ...

1. Presione el botón ■ (parada del CD) cuando no haya disco en el interior de la unidad.
2. Presione el botón ● REC. El sonido grabado se borrará.

## Effacement

Lors de l'enregistrement sur une bande préenregistrée, l'enregistrement précédent est automatiquement effacé et seul le nouvel enregistrement peut être entendu quand la bande est lue.

### Pour effacer une bande sans faire de nouvel enregistrement ...

1. Appuyer sur la touche ■ (arrêt de CD) quand aucun disque n'est installé dans l'appareil.
2. Appuyer sur la touche ● REC. Les sons enregistrés seront effacés.

## MAINTENANCE

### Cleaning is important !

When the tape is running, magnetic powder and dust naturally accumulate on the heads, capstan and pinch roller. When they become too dirty ...

- sound quality deteriorates
- the output sound level drops
- the previous sound is not completely erased
- recording is not performed satisfactorily.

Because of this, you should clean the heads, etc. every 10 hours of use, so that perfect re-recording is possible.

### Cleaning the heads, capstan and pinch roller

Open the cassette holder. Clean the heads, pinch roller and capstan. For effective cleaning, use a cleaning kit available from an audio store. After cleaning, be sure that the cleaning fluid has dried completely before loading a cassette.

## MANTENIMIENTO

### ¡La limpieza es importante!

Cuando la cinta se mueve, el polvo magnético y la suciedad se acumulan naturalmente en las cabezas, cabrestante y rodillo de presión. Cuando éstos se ensucian demasiado ...

- Se deteriora la calidad del sonido
- Disminuye el nivel de sonido de salida
- El sonido previo no se borra completamente
- No se logran grabaciones satisfactorias

Por ello, deberá limpiar las cabezas, etc., cada 10 horas de uso, para obtener una grabación perfecta.

### Limpieza de cabezas, cabrestante y rodillo de presión

Abra el portacassette. Limpie las cabezas, el rodillo de presión y el cabrestante. Para una limpieza efectiva, utilice los accesorios de limpieza disponibles en cualquier comercio de audio. Después de la limpieza, asegúrese de que el líquido de limpieza se haya secado completamente antes de colocar un cassette.

## ENTRETIEN

### Le nettoyage est important !

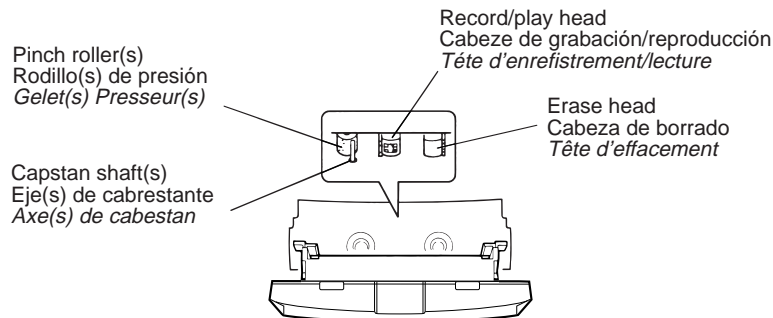
Quand la bande défile, de la poudre magnétique et de la poussière s'accumulent naturellement sur les têtes, le cabestan et le galet presseur. Quand ils sont trop sales ...

- la qualité sonore se détériore
- le niveau du son de sortie baisse
- le son précédent n'est pas complètement effacé
- l'enregistrement n'est pas satisfaisant.

C'est pourquoi il est nécessaire de nettoyer les têtes, etc., toutes les 10 heures d'usage pour permettre un enregistrement parfait.

### Nettoyage des têtes, du cabestan et du galet presseur

Ouvrir le porte-cassette. Nettoyer les têtes, le galet presseur et le cabestan. Pour un nettoyage efficace, utiliser un kit de nettoyage en vente dans les magasins d'équipement audio. Après le nettoyage, s'assurer que le liquide de nettoyage a complètement séché avant de charger une cassette.



### Cautions:

1. Keep magnets and metallic objects away from the head. If the head becomes magnetized, noise will increase and the tone will deteriorate. Demagnetize the head every 20 – 30 hours of use with a head eraser (available from an audio store). (When demagnetizing the head, the POWER button should be set to STANDBY).
- **As the erase head of this unit is of magnetic type, do not demagnetize it.**
2. Do not use anything other than alcohol for cleaning. Thinner and benzine will damage the rubber pinch roller.

### Precauciones:

1. Mantenga los imanes y objetos metálicos lejos de la cabeza. Si se magnetiza la cabeza, aumentará el ruido y se deteriorará el tono. Desmagnetice la cabeza cada 20 – 30 horas de uso con un desmagnetizador de cabezas (disponible en cualquier comercio de audio). (Cuando desmagnetice la cabeza, asegúrese de que el botón POWER esté en STANDBY).
- **Como la cabeza borradora de esta unidad es de tipo magnético, no la desmagnetice.**
2. Utilice únicamente alcohol para la limpieza. La bencina y el diluyente dañarán la goma del rodillo de presión.

### Précautions :

1. Garder les aimants et objets métalliques à l'écart de la tête. Si la tête est magnétisée, le bruit augmentera et la tonalité se détériorera. Démagnétiser la tête toutes les 20 à 30 heures d'utilisation avec un effaceur de tête (en vente dans un magasin d'audio). (Lors de la démagnétisation de la tête, la touche POWER doit être réglée sur STANDBY).
- **Étant donné que la tête d'effacement de cet appareil est de type magnétique, ne pas la démagnétiser.**
2. Ne pas utiliser autre chose que de l'alcool pour le nettoyage. Les diluants ou la benzine endommageraient le galet presseur de caoutchouc.

### Cleaning the lens

If the lens in the CD pickup is dirty, this could degrade sound. Open the disc holder and clean the lens as shown.

- Use a blower (available from a camera store) to blow dust off the lens.
- If there are fingerprints, etc. on the lens, gently wipe clean with a cotton swab.

### Limpieza de la lente

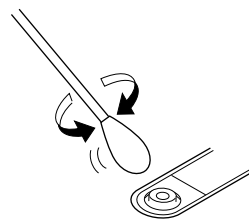
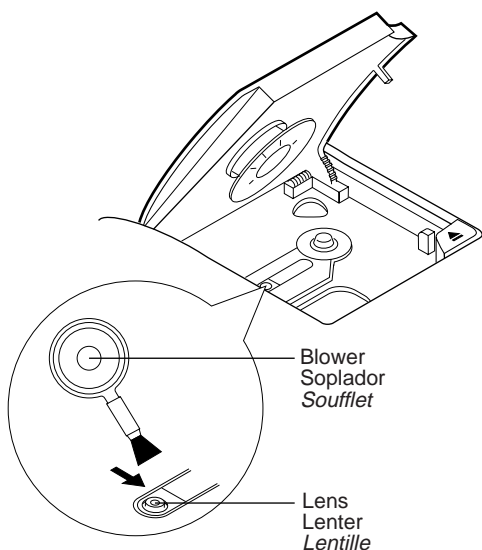
Si la lente del captor del reproductor de CD está sucia, disminuirá la calidad del sonido. Abra la tapa del disco y limpie la lente como se indica.

- Utilice un soplador (disponible en comercios de cámaras fotográficas) para quitar el polvo de la lente.
- Si hay marcas de huellas dactilares, etc. en la lente, límpiela suavemente con un hisopo de algodón.

### Nettoyage de la lentille

Si la lentille du capteur du lecteur de disque audionumérique est sale, la qualité du son diminue. Ouvrir le porte-disque et nettoyer la lentille comme indiqué.

- Utiliser une poire soufflante (en vente dans les magasins de photo) pour éliminer la poussière de la lentille.
- Dans le cas de traces de doigts, etc., sur la lentille, essuyer doucement avec un coton-tige.



## TROUBLESHOOTING

## LOCALIZACIÓN DE PROBLEMAS

## EN CAS DE PANNES

What appears to be trouble is not always serious. Make sure first ...

1. **Power cannot be turned on.**
  - \* Is the power cord unplugged?
2. **When the TAPE (Play) button is pressed, tape does not move.**
  - \* Is the II PAUSE button pressed?
3. **Playback sound is at a very low level.**
  - \* Are batteries run down?
  - \* Is the head dirty?
4. **The ● REC button does not function.**
  - \* Have the safety tabs of the cassette been broken off?
  - \* Is a cassette loaded?
5. **The disc is loaded but does not play.**
  - \* Is the disc upside down?
  - \* Is the disc dirty?
  - \* Is the disc damaged or warped?
  - \* Is the lens dirty?
  - \* Is there lens condensation? If so, set the POWER button to ON and wait 1 or 2 hours before use.
6. **No sound from the speakers.**
  - \* Are headphones connected?
7. **Since tape speed is irregular, wow and flutter occur.**
  - \* Is the pinch roller or capstan dirty?
  - \* Are batteries run down?
8. **Radio reception is poor and there is much static.**
  - \* Is the antenna properly adjusted?
9. **Remote control is impossible. (RC-BX25 only)**
  - \* Are the batteries in the remote control exhausted?
  - \* Is the REMOTE SENSOR section exposed to bright light (direct sunlight, etc.)?
  - \* Are you trying to switch to CD mode with the remote control? The remote control cannot be used to switch to CD mode. Switch to CD mode at the main unit.

### Note:

When the deck is moved from a cold place of around 0°C (32°F) to a warm place, it may not operate normally, because moisture has formed inside the deck. Normal operation will be restored after waiting 1 or 2 hours.

Aquello que parece ser una falla no siempre es algo serio. Asegúrese primero ...

1. **No se puede encender la unidad.**
  - \* ¿Está desenchufado el cable de alimentación?
2. **Cuando se presiona la tecla TAPE (Reproducción), la cinta no se mueve.**
  - \* ¿Está presionada la tecla II PAUSE?
3. **El sonido de reproducción es muy bajo.**
  - \* ¿Están descargadas las pilas?
  - \* ¿Está la cabeza sucia?
4. **No funciona el botón ● REC.**
  - \* ¿Se han extraído las lengüetas de seguridad del cassette?
5. **En el interior de la unidad hay un disco pero no se reproduce.**
  - \* ¿Está el disco invertido?
  - \* ¿Está el disco sucio?
  - \* ¿Está el disco dañado o deformado?
  - \* ¿Está la lente sucia?
  - \* ¿Hay condensación en la lente? Si fuera así, coloque el botón POWER en ON y espere 1 ó 2 horas antes del uso.
6. **No suenan los altavoces.**
  - \* ¿Están conectados los auriculares?
7. **Como la velocidad de la cinta es irregular, se produce fluctuación y tremolación.**
  - \* ¿Está sucio el rodillo de presión o el cabrestante?
  - \* ¿Están gastadas las pilas?
8. **La recepción de la radio es deficiente y hay muchos parásitos.**
  - \* ¿Está ajustada debidamente la antena?
9. **No funciona el control remoto. (RC-BX25 exclusivamente)**
  - \* ¿Están agotadas las pilas del control remoto?
  - \* ¿Está expuesta la sección REMOTE SENSOR a luces fuertes (directamente a la luz solar, etc.)?
  - \* ¿Está intentando cambiar al modo CD con el control remoto? Para cambiar de modo no se puede utilizar el control remoto. Cambie al modo CD en la unidad principal.

### Nota:

Cuando cambia la platina de un lugar frío (aproximadamente 0°C) a otro cálido, es posible que no funcione normalmente por la humedad formada en su interior. El funcionamiento normal se logrará después de 1 ó 2 horas de espera.

Ce qui semble être une panne n'est pas toujours sérieux. S'en assurer d'abord ...

1. **L'alimentation ne peut pas être fournie.**
  - \* *Le cordon d'alimentation est-il débranché ?*
2. **Quand la touche TAPE (Lecture) est enclenchée, la bande ne défile pas.**
  - \* *La touche II PAUSE est-elle enclenchée ?*
3. **Le son de lecture est à un niveau très bas.**
  - \* *Les piles sont-elles déchargées ?*
  - \* *La tête est-elle sale ?*
4. **La touche ● REC ne fonctionne pas.**
  - \* *Les languettes de sécurité de la cassette sont-elles brisées ?*
  - \* *La cassette est-elle en place ?*
5. **Le disque est installé, mais la lecture n'a pas lieu.**
  - \* *Le disque est-il à l'envers ?*
  - \* *Le disque est-il sale ?*
  - \* *Le disque est-il abimé ou voilé ?*
  - \* *La lentille est-elle sale ?*
  - \* *Y-a-t-il de la condensation sur la lentille ? Si oui, régler la touche POWER sur ON et attendre 1 ou 2 heures avant emploi.*
6. **Pas de son des haut-parleurs.**
  - \* *Un casque est-il branché ?*
7. **Du fait que la vitesse de la bande est irrégulière du pleurage et scintillement se produisent.**
  - \* *Le galet-presseur ou le cabestan sont-ils sales ?*
  - \* *Les piles sont-elles déchargées ?*
8. **La réception radio laisse à désirer et des parasites importants sont audibles.**
  - \* *L'antenne est-elle correctement ajustée ?*
9. **La télécommande est impossible. (RC-BX25 uniquement)**
  - \* *Les piles de la télécommande sont-elles usées ?*
  - \* *La section REMOTE SENSOR est-elle exposée à une forte lumière (directement au soleil, etc.) ?*
  - \* *Avez-vous essayé de changer de mode par la télécommande ? La télécommande ne permet pas de passer au mode CD. Passez au mode CD sur l'unité principale.*

### Remarque :

Quand l'appareil est déplacé d'un endroit froid d'environ 0°C à un endroit chaud, il risque de ne pas fonctionner correctement à cause de la condensation d'humidité à l'intérieur. Le fonctionnement redeviendra normal après 1 ou 2 heures.

## SPECIFICATIONS

### Compact disc player section

Type : Compact disc player  
 Signal detection system : Non-contact optical pickup (semiconductor laser)  
 Number of channels : 2 channels (stereo)  
 Frequency response : 20 Hz – 20,000 Hz  
 Signal-to-noise ratio : 90 dB  
 Wow & flutter : Less than measurable limit

### Radio section

Frequency range : FM 88 – 108 MHz  
 AM 540 – 1,700 kHz  
 Antennas : Telescopic antenna for FM  
 Ferrite core antenna for AM

### Tape deck section

Track system : 4-track 2-channel stereo  
 Motor : Electronic governor DC motor for capstan  
 Heads : Hard permalloy head for recording/playback, magnetic head for erasure  
 Frequency response : 80 – 12,500 Hz  
 Wow & flutter : 0.15% (WRMS)  
 Fast wind time : Approx. 120 sec. (C-60 cassette)

### General

Speakers : 10 cm (3-15/16") x 2  
 Power output : 3.4 watts per channel, min. RMS, at 3 ohms from 150 Hz to 15 kHz with no more than 10% total harmonic distortion (For the U.S.A)  
 Max. 9.2 W (4.6 W + 4.6 W) at 3  $\Omega$  (For Canada)  
 Output terminals : PHONES x 1 (Output level: 0–20 mW/32  $\Omega$ , Matching impedance: 16  $\Omega$ –1k $\Omega$ )  
 Power supply : AC 120 V, 60 Hz  
 DC 9 V ("R20/D (13F)" batteries x 6)  
 Power consumption : 13 W (with POWER ON)  
 3 W (with POWER STANDBY)  
 Dimensions : 411(W) x 163 (H) x 254 (D) mm (16-3/16" x 6-7/16" x 10") including knobs  
 Mass : Approx. 3.5 kg (7.8 lbs) (without batteries)  
 Approx. 4.4 kg (9.8 lbs) (with batteries)  
 Accessories provided : AC power cord x 1  
 Remote control unit (RM-RX270BK) (RC-BX25 only) X 1

Design and specifications are subject to change without notice.

## ESPECIFICACIONES

### Sección del reproductor de discos compactos

Tipo : Reproductor de discos compactos  
 Sistema de detección de señales : Fonocaptor óptico sin contacto (láser de semiconductor)  
 Número de canales : 2 canales (estéreo)  
 Respuesta de frecuencia : 20 Hz – 20.000 Hz  
 Relación señal/ruído : 90 dB  
 Fluctuación y tremolación : Inferior al límite medible

### Sección de la radio

Gamas de frecuencias : FM 88 – 108 MHz  
 AM 540 – 1.700 kHz  
 Antenas : Antena telescópica para FM  
 Antena con núcleo de ferrita para AM

### Sección de la platina

Sistema de pistas : 4 pistas y 2 canales estéreo  
 Motor : Motor de CC controlado electrónicamente para el cabrestante  
 Cabezas : Cabeza de aleación dura "Permalloy" para grabación/reproducción, cabeza "magnética" para borrado.  
 Respuesta de frecuencia : 80 – 12.500 Hz  
 Fluctuación y tremolación : 0,15% (WRMS)  
 Tiempo de bobinado rápido : Aprox. 120 segundos (cassette C-60)

### Generalidades

Altavoces : 10 cm x 2  
 Salida de potencia : 3,4 vatios RMS mínimo por canal 3  $\Omega$  de 150 Hz a 15 kHz con no más de 10% de distorsión armónica total (Para E.E.U.U.)  
 Máx. 9,2 W (4,6 W + 4,6 W) a 3  $\Omega$  (Para Canadá)  
 Terminales de salida: PHONES x 1 (Nivel de salida: 0–20 mW/32  $\Omega$  Impedancia de adaptación: 16  $\Omega$  – 1 k $\Omega$ )  
 Corriente de alimentación : CA de 120 V, 60 Hz (CC de 9 V) (pilas "R20/D (13F)" x 6)  
 Consumo : 13 W (con la alimentación conectada (ON))  
 3 W (en el modo de (STANDBY))  
 Dimensiones : 411 (An) x 163 (Al) x 254 (Pr) mm incluyendo perillas  
 Masa : Aprox. 3,5 kg sin pilas  
 Aprox. 4,4 kg con pilas  
 Accesorios suministrados : Cable de corriente alterna x 1  
 Unidad de control remoto (RM-RX270BK) (RC-BX25 exclusivamente) x 1

El diseño y las especificaciones están sujetos a cambio sin aviso.

## CARACTÉRISTIQUES TECHNIQUES

### Section lecteur de disque audionumérique

Type : Lecteur de disque  
 Système de détection de signal : Prélèvement optique sans contact (laser à semiconducteur)  
 Nombre de canaux : 2 canaux (stéréo)  
 Réponse en fréquence : 20–20 000 Hz  
 Rapport signal/bruit : 90 dB  
 Pleurage et scintillement : Inférieure à la limite mesurable

### Section radio

Gammes de fréquences : FM 88–108 MHz  
 AM 540–1 700 kHz  
 Antennes : Antenne télescopique pour FM  
 Antenne à noyau de ferrite pour AM

### Section platine à cassette

Système de pistes : 4 pistes, 2 canaux stéréo  
 Moteur : Moteur CC à régulateur électronique pour le cabestan  
 Têtes : Tête en alliage dur "Permalloy" pour enregistrement/lecture, tête en alliage dur "Magnétique" pour l'effacement  
 Réponse en fréquence : 80–12 500 Hz  
 Pleurage et scintillement : 0,15% (WRMS)  
 Durée de rembobinage : Environ 120 s (cassette C-60)

### Généralités

Haut-Parleurs : 10 cm x 2  
 Puissance de sortie : 3,4 watts par canal min. RMS, sous 3  $\Omega$  de 150 Hz à 15 kHz avec pas plus de 10% de distorsion harmonique totale (Pour l'États-Unis)  
 Max. 9,2 W (4,6 W + 4,6 W) sous 3  $\Omega$  (Pour le Canada)  
 Bornes de sortie : PHONES x 1 (niveau de sortie : 0–20 mW/32  $\Omega$  impédance de charge : 16  $\Omega$ –1 k $\Omega$ )  
 Alimentation : CA 120 V, 60 Hz  
 CC 9 V (6 piles "R20/D (13F)")  
 Consommation : 13 W (en mode sous tension)  
 3 W (en mode de veille)  
 Dimensions : 411 (L) x 163 (H) x 254 (P) mm comprenant les boutons  
 Masse : Environ 3,5 kg (sans piles)  
 Environ 4,4 kg (avec piles)  
 Accessoires fournis : Cordon d'alimentation CA x 1  
 Boîtier de télécommande (RM-RX270BK) (RC-BX25 uniquement) X 1

Présentation et caractéristiques modifiables sans préavis.





## Free Manuals Download Website

<http://myh66.com>

<http://usermanuals.us>

<http://www.somanuals.com>

<http://www.4manuals.cc>

<http://www.manual-lib.com>

<http://www.404manual.com>

<http://www.luxmanual.com>

<http://aubethermostatmanual.com>

Golf course search by state

<http://golfingnear.com>

Email search by domain

<http://emailbydomain.com>

Auto manuals search

<http://auto.somanuals.com>

TV manuals search

<http://tv.somanuals.com>