

ENGLISH

Thank you for purchasing one of our JVC products.

Before operating this unit, read this manual carefully and thoroughly to obtain the best possible performance from your unit, and retain this manual for future reference.

WARNING

- This unit is designed to operate on **12 V DC, NEGATIVE ground** electrical systems.
- To prevent short circuits, we recommend that you disconnect the battery's negative terminal and make all electrical connections before installing the unit. If you are not sure how to install this unit correctly, have it installed by a qualified technician.
- **Avoid installing the unit in the following places**
 - Where it would hinder your safety driving.
 - Where it would be exposed to direct sunlight or heat directly from the heater or placed in an extremely hot place.
 - Where it would be subject to rain, water splashes or excessive humidity.
 - Where it would be subject to dust.
 - Where it would be positioned on an unstable place.
 - Where it could damage the car's fittings.
 - Where proper ventilation would not be maintained, such as under a floor mat.

WHAT IS DAB?

DAB is one of the digital radio broadcasting systems available today. It can deliver CD quality sound without any annoying interference and signal distortion. Furthermore, it can carry text, pictures and data.

In contrast to the conventional radio broadcast, where each programme is transmitted on its own frequency, DAB combines several programmes (called "services") to form one block (called "ensemble").

Each ensemble consists of several regular radio services, and can contain several data services in addition to these regular radio services. Furthermore, each service (called "Primary Service") can be also divided into its components (called "Secondary Service").

Another characteristic of DAB system is that each ensemble has Fast Information Channel (FIC) including "Ensemble Label" (ensemble name), "Service Label" (service name), programme type (PTY) information, Announcement support information and so on.

Furthermore each service can also have Programme Associated Data (PAD) in addition to regular radio services. PAD contains radio text information called "Dynamic Label Segment: DLS" and Dynamic Range Control (DRC) signal. By receiving these data sent from each ensemble and service, this DAB tuner unit allows you to use the functions listed in "FEATURES."

To listen to a service (either Primary or Secondary) you want, first tune into the ensemble broadcasting the desired service, then select the service within the ensemble.

DAB ensembles are broadcast on the following bands:

- Band III: 174.928 MHz to 239.200 MHz
- L-Band: 1452.960 MHz to 1490.624 MHz

In some areas, both bands are used, and in other areas only one of them is used.

By connecting this DAB tuner unit to your JVC car receiver, you can enjoy the DAB services broadcast on both bands.

DEUTSCH

Vielen Dank, daß Sie sich zum Kauf eines unserer JVC-Produkte entschieden haben.

Bevor Sie dieses Gerät betreiben, lesen Sie diese Bedienungsanleitung sorgfältig und gründlich, um die bestmögliche Leistung dieses Geräts zu erzielen. Bewahren Sie diese Bedienungsanleitung auf, so daß Sie später darin nachschlagen können.

WARNHINWEIS

- Dieses Gerät wurde so ausgelegt, daß es an elektrischen Systemen mit einer **Gleichspannung von 12 Volt und NEGATIVER Erdung** betrieben werden kann.
- Um einen Kurzschluß zu verhindern, empfehlen wir, den Anschluß an der negativen Batterieklemme abzutrennen und alle elektrischen Anschlüsse vorzunehmen, bevor Sie das Gerät installieren. Wenn Sie nicht genau wissen, wie Sie dieses Gerät richtig installieren, lassen Sie es von einem qualifizierten Techniker einbauen.
- **Vermeiden Sie, das Gerät an einem Ort zu installieren:**
 - an dem es dem Fahrer die Sicht versperrt.
 - an dem es direkter Sonneneinstrahlung oder direkter Wärmeeinwirkung ausgesetzt wird oder der übermäßig heiß ist.
 - an dem es Regen, Wasserspritzern oder übermäßiger Feuchtigkeit ausgesetzt wird.
 - an dem es Staub ausgesetzt ist.
 - an dem es sich auf einer instabilen Unterlage befindet.
 - an dem es die Armaturen des Fahrzeugs beschädigen könnte.
 - an denen keine ausreichende Belüftung zur Verfügung steht, wie zum Beispiel unter Fußmatten.

WAS IST DAB?

DAB ist eines der digitale Rundfunksysteme, die heute angeboten werden. Sie können Übertragungen in CD-Qualität empfangen, ohne daß diese durch Störungen und Signalverzerrungen beeinträchtigt werden. Darüber hinaus können im digitalen Rundfunk auch Text, Bilder und Daten gesendet werden.

Im Gegensatz zum konventionellen Rundfunk, bei dem jede Sendung auf einer eigenen Frequenz übertragen wird, werden bei DAB mehrere Sendungen („Dienste“ genannt) kombiniert, die einen Block („Ensemble“ genannt) bilden.

Jedes Ensemble setzt sich aus mehreren regulären Radiodiensten zusammen und kann zusätzlich zu diesen regulären Radiodiensten mehrere Datendienste enthalten.

Darüber hinaus kann jeder Dienst („Primärdienst“ genannt) auch in seine Komponenten („Sekundärdienste“ genannt) unterteilt werden.

Ein weiteres Kennzeichen des DAB-Systems besteht darin, daß jedes Ensemble über einen Schnellinformationskanal (Fast Information Channel, FIC) verfügt, über den Ensemble Name („Ensemble Label“), Dienstname („Service Label“), Informationen zum Sendungstyp (PTY-Informationen), Zusatzinformationen zu Durchsagen usw. übertragen werden.

Neben den regulären Radiodiensten werden zusammen mit jedem Dienst sendungsspezifische Daten (PAD) ausgestrahlt. Diese enthalten Radiotextinformationen, die „dynamisches Labelsegment“ (DLS) und „Dynamikbereichsteuersignal“ (DRC) genannt werden.

Wenn diese Daten empfangen werden, die zusammen mit Ensemble und Dienst übertragen werden, können Sie mit diesem DAB-Tuner die Leistungsmerkmale nutzen, die im Abschnitt „FUNKTIONEN“ aufgelistet werden.

Wenn Sie einen gewünschten Dienst (entweder Primär- oder Sekundärdienst) hören wollen, müssen Sie zunächst das Ensemble einstellen, das den gewünschten Dienst überträgt, und anschließend den Dienst innerhalb des Ensembles wählen.

DAB-Ensembles werden auf folgenden Frequenzbändern ausgestrahlt:

- Band III: 174,928 MHz bis 239,200 MHz
- L-Band: 1452,960 MHz bis 1490,624 MHz

In einigen Gebieten werden beide Frequenzbänder und in anderen Gebieten nur ein Frequenzband genutzt.

Wenn Sie diesen DAB-Tuner an Ihren JVC-Autoreceiver anschließen, können Sie DAB-Dienste beider Frequenzbänder empfangen.

FRANÇAIS

Merci pour avoir acheté un de nos produits JVC. Avant d'utiliser cet appareil, veuillez lire ce mode d'emploi entièrement et attentivement afin d'obtenir les meilleures performances possibles de votre appareil et conserver ce mode d'emploi à titre de référence.

AVERTISSEMENT

- *Cet appareil est conçu pour fonctionner sur un système électrique de 12 volts CC à masse NÉGATIVE.*
- *Pour éviter les courts-circuits, nous recommandons que vous déconnectiez la borne négative de la batterie et réalisez toutes les connexions électriques avant d'installer l'appareil. Si vous n'êtes pas sûr de savoir comment installer cet appareil correctement, faites-le installer par un technicien qualifié.*
- *Évitez d'installer l'appareil dans les endroits suivants*
 - *Où il peut gêner la conduite de la voiture.*
 - *Où il est exposé à la lumière directe du soleil, à la chaleur directe du chauffage ou placé dans un endroit très chaud.*
 - *Où il est sujet à la pluie, aux éclaboussures ou à une humidité excessive.*
 - *Où il est sujet à la poussière.*
 - *Où il est positionné dans un endroit instable.*
 - *Où il peut endommager les accessoires de la voiture.*
 - *Où une ventilation correcte ne peut pas être maintenue, comme sous un tapis de sol.*

QU'EST-CE QUE LE DAB?

DAB est l'un des systèmes de radiodiffusion sonore numérique disponible aujourd'hui. Il peut vous offrir un son de qualité CD sans aucune interférence et distorsion du signal. De plus, il peut transporter des textes, des images et des données.

Contrairement à la radiodiffusion conventionnelle, ou chaque programme est transmis sur sa propre fréquence, le système DAB réunit plusieurs programmes (appelés "services") en un bloc (appelé "ensemble").

Chaque ensemble est constitué de plusieurs services de radio ordinaire et peut contenir plusieurs services de données en plus des services de radio ordinaire.

Par ailleurs, chaque service (appelé "service primaire") peut aussi être divisé en composants (appelés "services secondaires").

Une autre caractéristique du système DAB est que chaque ensemble possède un canal d'information rapide (FIC: Fast Information Channel) rassemblant les informations "Ensemble Label" (Nom de l'ensemble), "Service Label" (Nom du service), type de programme diffusé (PTY), support d'annonce, etc.

Chaque service peut aussi contenir des données associées au programme (PAD: Programme Associated Data) en plus du service de radio ordinaire. Les données PAD contiennent des informations sous forme de textes appelées "DLS: Dynamic Label Segment" et un signal de commande de la plage dynamique (DRC: Dynamic Range Control).

En recevant ces données envoyées par chaque ensemble et service, ce tuner DAB vous permet les fonctions décrites dans la section "CARACTÉRISTIQUES".

Pour écouter le service (primaire ou secondaire) souhaité, accordez d'abord l'ensemble diffusant le service souhaité, puis choisissez le service dans l'ensemble.

Les ensembles DAB sont diffusés sur les bandes suivantes:

- *Bande III: 174,928 MHz à 239,200 MHz*
- *Bande L: 1452,960 MHz à 1490,624 MHz*

Dans certaines régions, les deux bandes sont utilisées tandis que dans d'autres une seule bande est utilisée.

En connectant ce tuner DAB à votre autoradio JVC, vous pouvez recevoir les services DAB diffusés sur les deux bandes.

NEDERLANDS

Hartelijk dank voor de aanschaf van dit JVC-product.

Lees voordat u deze eenheid gaat bedienen eerst deze handleiding aandachtig door. Alleen zo kunt u het beste uit uw nieuwe aankoop halen. Bewaar de handleiding zodat u deze in de toekomst kunt raadplegen.

WAARSCHUWING

- Deze eenheid is ontworpen voor **12 volts gelijkspanning**, voor elektrische systemen met een **NEGATIEVE aarding**.
- Om kortsluiting te voorkomen raden we u aan dat u eerst de negatieve aansluiting bij de accu verwijderd, daarna alle elektrische aansluitingen tot stand brengt, en de eenheid vervolgens pas installeert. Als u niet weet hoe u deze eenheid installeert, kunt u dit het beste door een erkend technicus laten doen.
- **Installeer deze eenheid niet op de volgende plaatsen:**
 - Waar deze een veilig weggedrag belemmert.
 - Waar deze wordt blootgesteld aan direct zonlicht of hete lucht van de verwarming of een andere hete omgeving.
 - Waar deze wordt blootgesteld aan regen, extreme vochtigheid of opspattend water.
 - Waar deze wordt blootgesteld aan stof.
 - Waar de ondergrond instabiel is of kan zijn.
 - Waar deze de auto beschadigd.
 - Waar geen goede ventilatie mogelijk is, zoals onder de vloermat.

WAT IS DAB?

DAB is een van de digitale omroepsystemen die momenteel in gebruik zijn. DAB, of Digital Audio Broadcasting, zorgt ervoor dat muziek en spraak in CD-kwaliteit, dus zonder vervelende stringen of vervormingen, ten gehore worden gebracht. Bovendien kunnen er via dit systeem ook tekst, afbeeldingen en andere gegevens worden meegezonden. In tegenstelling tot het conventionele omroepsysteem, waarbij elk programma op een aparte frequentie wordt uitgezonden, worden bij het DAB-systeem meerdere programma's ("services" genoemd) met elkaar gecombineerd tot een geheel (een "ensemble" genoemd).

Elk ensemble bestaat uit meerdere reguliere radio-uitzendingen en kan tevens bestaan uit verschillende gegevensdiensten, ook wel services genoemd.

Bovendien kan elke service (die "primaire service" wordt genoemd) worden opgesplitst in de losse componenten ("secondaire services") waaruit de primaire service is samengesteld.

Een ander kenmerk van het DAB-systeem is dat ieder ensemble beschikt over FIC (Fast Information Channel), inclusief informatie over ensemble naam ("Ensemble Label"), servicenaam ("Service Label"), programmagenre (PTY), omroepberichterstellingsinformatie, enzovoort.

Bovendien kan met elke service zogeheten PAD-gegevens (Programma Associated Data) worden meegezonden. PAD bestaat uit tekstuele informatie, die Dynamic Label Segment (DLS) wordt genoemd, en een DRC-sigitaal (Dynamic Range Control).

Wanneer deze gegevens, die met services en ensembles worden meegezonden, worden ontvangen, kunt u de functies van de DAB-tuner gebruiken die staan vermeld in de paragraaf "VOORZIENINGEN".

Om naar een service (hetzij een primaire of secundaire) te luisteren moet u eerst afstemmen op het ensemble dat de gewenste service uitzendt, en daarna binnen dat ensemble de desbetreffende service selecteren.

DAB-ensembles worden in de volgende banden uitgezonden:

- Band III: 174,928 MHz tot 239,200 MHz
- L-Band: 1452,960 MHz tot 1490,624 MHz

In sommige regio's zijn beide banden in gebruik, in andere regio's is slechts één van deze banden in gebruik.

Door deze DAB-tuner aan te sluiten op de auto-ontvanger van JVC, kunt u de DAB-services ontvangen die op allebei de banden worden uitgezonden.

FEATURES

By connecting this DAB tuner unit to your JVC car receiver, you can enjoy the following features:

- For detailed information about the actual operations, refer to the manual supplied with your JVC car receiver.

GENERAL FEATURES

- **Auto Ensemble Search**
You can search the receivable ensembles automatically. When an ensemble is tuned in, the first service (programme) is received.

- **Manual Ensemble Search**
You can also search the receivable ensembles manually. When an ensemble is tuned in, the first service (programme) is received.

- **Service Selection from the Tuned Ensemble (Including Primary and Secondary Service)**
You can easily select a service (including primary and secondary services) to listen to from the tuned ensemble.

- **Eighteen (3 bands x 6 preset channel) Service Preset Memory**
This unit has 3 DAB bands (DAB1, DAB2, and DAB3) available. Each band can store 6 services (with its secondary services if the service has any) in memory. When secondary services are available for a preset channel, you can select the primary service or secondary services by pressing the number button repeatedly.

- **Ensemble Label and Service Label Display**
You can check the ensemble label and the service label on the display of your car receiver.

- **Service Following***
You can keep listening to the same program.
While receiving a DAB service:
When driving in an area where a service cannot be received, this unit automatically tunes in to another ensemble or FM RDS station, broadcasting the same program.
While receiving an FM RDS station:
When driving in an area where a DAB service is broadcasting the same program as the FM RDS station is broadcasting, this unit automatically tunes in to the DAB service.

* This function is not available for certain models.

SPECIAL FEATURES

- **Three Types of Standby Reception** when used with KD-SX1500R
Road Traffic Flash Standby Reception:
When a service starts broadcasting a traffic announcement (Road Traffic Flash), this unit automatically tunes into the service and the traffic announcement is received.
Announcement Standby Reception:
When a service starts broadcasting a programme of the specified announcement signal, this unit automatically tunes into the service and the programme of the specified announcement signal is received.
PTY Standby Reception:
When a service starts broadcasting a programme of the specified PTY signal, this unit automatically tunes into the service and the programme of the specified PTY signal is received.
- **PTY Search** when used with KD-SX1500R
You can search for a programme of your favorite type.
- **Dynamic Range Control (DRC) Signal** when used with KD-SX1500R
You can control the dynamic range of the sound automatically by receiving DRC signal and obtain the best possible listening condition and sound quality.
- **Dynamic Label Segment (DLS)** when used with KD-SX1500R and KD-LH1000R/2000R
You can check the radio text information (DLS) on the display of your car receiver.

For more details, refer to the manual supplied with car receiver.

FUNKTIONEN

Wenn Sie diesen DAB-Tuner an Ihren JVC-Autoreceiver anschließen, können Sie die folgenden Funktionen nutzen:

- Ausführliche Informationen über die aufgeführten Vorgänge finden Sie in der Bedienungsanleitung, die zum Lieferumfang des JVC-Autoreceivers gehört.

ALLGEMEINE FUNKTIONEN

- **Automatische Ensemblesuche**
Sie können die Ensembles, die das Gerät empfangen kann, automatisch suchen. Wenn ein Ensemble eingestellt worden ist, wird der erste Dienst (Sendung) wiedergegeben.

- **Manuelle Ensemblesuche**
Sie können die Ensembles, die das Gerät empfangen kann, auch manuell suchen. Wenn ein Ensemble eingestellt worden ist, wird der erste Dienst (Sendung) wiedergegeben.

- **Dienstauswahl im eingestellten Ensemble (einschließlich Primär- und Sekundärdienst)**
Sie können einen Dienst (einschließlich Primär- und Sekundärdienst), den Sie hören wollen, ganz einfach im eingestellten Ensemble wählen.

- **Speicher für achtzehn Dienste (3 Bänder x 6 Speicherplätze)**
Dieses Gerät verfügt über 3 DAB-Bänder (DAB1, DAB2 und DAB3). In jedem Band können 6 Dienste (mit Sekundärdiensten, sofern der Dienst darüber verfügt) im Speicher gesichert werden. Wenn Sekundärdienste für den gespeicherten Sender zur Verfügung stehen, können Sie den Primärdienst oder die Sekundärdienste wählen, indem Sie die Kanaltaste wiederholt drücken.

- **Display von Ensemblelabel und Dienstlabel**
Das Ensemblelabel und das Dienstlabel werden im Display des Autoreceivers angezeigt.

- **Diensteverfolgung***
In den folgenden Fällen können Sie denselben Sendungstyp hören.
Sie empfangen einen DAB-Dienst:
Wenn Sie in einem Gebiet fahren, in dem Sie einen Dienst nicht empfangen können, stellt dieses Gerät automatisch ein anderes Ensemble oder einen anderen UKW-RDS-Sender ein, der eine identische Sendung ausstrahlt.
Sie empfangen einen UKW-RDS-Sender:
Wenn Sie in einem Bereich fahren, in dem ein DAB-Dienst dieselbe Sendung ausstrahlt wie der UKW-RDS-Sender, wird bei diesem Gerät automatisch der DAB-Dienst eingestellt.

* Diese Funktion ist bei bestimmten Modellen nicht verfügbar.

SONDERFUNKTIONEN

- **Drei Typen von Bereitschaftsempfang** in Zusammenhang mit dem Modell KD-SX1500R
Bereitschaftsempfang für Straßenzustandskurzberichte:
Wenn ein Dienst eine Verkehrsdurchsage ausstrahlt (Straßenzustandskurzbericht), stellt dieses Gerät automatisch den Dienst ein, und die Verkehrsdurchsage wird wiedergegeben.
Bereitschaftsempfang für Durchsagen:
Wenn ein Dienst eine Sendung mit dem gewählten Durchsagensignal ausstrahlt, stellt dieses Gerät automatisch den Dienst ein, und es wird die Sendung wiedergegeben, die das gewählte Durchsagensignal enthält.
Bereitschaftsempfang für Sendungstypen (PTY):
Wenn ein Dienst eine Sendung mit dem festgelegten PTY-Signal ausstrahlt, stellt dieses Gerät automatisch den Dienst ein, und es wird die Sendung wiedergegeben, die das gewählte PTY-Signal enthält.
- **PTY-Suche** in Zusammenhang mit dem Modell KD-SX1500R
Sie können den Sendungstyp suchen, den Sie am liebsten hören.
- **Signal für die Dynamikbereichskontrolle (DRC-Signal)** in Zusammenhang mit dem Modell KD-SX1500R
Sie können den Dynamikbereich der Wiedergabe automatisch durch das empfangene DRC-Signal steuern und auf diese Weise die besten Hörbedingungen und die beste Klangqualität erzielen.
- **Dynamic Label Segment (DLS)** in Zusammenhang mit dem Modell KD-SX1500R und KD-LH1000R/2000R
Die Radiotextinformationen (DLS) werden im Display des Autoreceivers angezeigt.

Weitere Informationen entnehmen Sie bitte der Bedienungsanleitung Ihres Autoreceivers.

CARACTÉRISTIQUES

En connectant ce tuner DAB à votre autoradio JVC, vous pouvez profiter des fonctions suivantes.

- *Pour des informations détaillées sur le fonctionnement de l'autoradio, référez-vous au mode d'emploi fourni avec votre autoradio JVC.*

CARACTÉRISTIQUES GÉNÉRALES

- **Recherche automatique d'ensemble**
Vous pouvez rechercher les ensembles recevables automatiquement. Quand un ensemble est accordé, le premier service (programme) est reçu.

- **Recherche manuelle d'ensemble**
Vous pouvez aussi rechercher les ensembles recevables manuellement. Quand un ensemble est accordé, le premier service (programme est reçu.
- **Sélection d'un service dans un ensemble accordé (comprenant les services primaires et secondaires)**
Vous pouvez choisir facilement le service (primaire ou secondaire) que vous souhaitez écouter dans l'ensemble accordé.

- **Dix-huit (3 bandes x 6 canaux pré-réglés) mémoires de pré-réglage de service**
Cet appareil possède 3 bandes DAB (DAB1, DAB2 et DAB3). Chaque bande peut mémoriser 6 services (avec leurs services secondaires s'ils en ont).
Si des services secondaires sont disponibles pour un canal pré-réglé, vous pouvez choisir le service principal ou les services secondaires en appuyant répétitivement sur la touche numérique.

- **Affichage des étiquettes d'ensemble et des étiquettes de service**
Vous pouvez vérifier le nom de l'ensemble et du service sur l'affichage de votre autoradio.

- **Suivi du service***
Vous pouvez continuer d'écouter le même programme.

- **Lors de la réception d'un service DAB:**
Lorsque vous conduisez dans une région où un service ne peut pas être reçu, cet appareil accorde automatiquement un autre ensemble ou une station FM RDS, diffusant le même programme.

- **Lors de la réception d'une station FM RDS:**
Lors que vous conduisez dans une région où un service DAB diffuse le même programme que la station FM RDS que vous écoutez, cet appareil accorde automatiquement ce service DAB.

* Cette fonction n'est pas disponible sur certains modèles.

CARACTÉRISTIQUES SPÉCIALES

- **Trois modes d'attente de réception lors d'une utilisation avec le KD-SX1500R**
Attente de réception de flash d'informations routières:
Quand un service commence à diffuser des informations routières (flash d'informations routières), cet appareil accorde automatiquement le service et les informations routières sont reçues.
Attente de réception d'annonce:
Quand un service commence à diffuser un programme avec le signal d'annonce spécifié, cet appareil accorde automatiquement le service et le programme avec le signal d'annonce spécifié est reçu.

- **Recherche PTY lors d'une utilisation avec le KD-SX1500R**
Vous pouvez rechercher un programme de votre type préféré.

- **Signal de commande de la plage dynamique (DRC) lors d'une utilisation avec le KD-SX1500R**
Vous pouvez commander automatiquement la plage dynamique du son en recevant le signal DRC et obtenir ainsi les meilleures conditions d'écoute et la meilleure qualité sonore.

- **Segment d'étiquette dynamique (DLS) lors d'une utilisation avec le KD-SX1500R et KD-LH1000R/2000R**
Vous pouvez consulter les informations envoyées par la radio sous forme de texte sur l'affichage de votre autoradio.

Pour plus de détails, référez-vous au mode d'emploi fourni avec l'autoradio.

VOORZIENINGEN

Door deze DAB-tuner op uw auto-ontvanger van JVC aan te sluiten, hebt u de beschikking over de volgende voorzieningen:

- Voor een uitvoerige beschrijving van de bediening verwijzen we u naar de handleiding die werd meegeleverd bij de auto-ontvanger van JVC.

ALGEMENE VOORZIENINGEN

- **Automatisch ensembles doorzoeken**
Het is mogelijk om ontvangen ensembles automatisch te laten doorzoeken. Wanneer er op een ensemble wordt afgestemd, wordt automatisch afgestemd op het eerste programma (de eerste service).

- **Handmatig ensembles doorzoeken**
Het is ook mogelijk om ontvangen ensembles handmatig te doorzoeken. Wanneer u op een ensemble afstemt, wordt echter automatisch het eerste programma (de eerste service) geselecteerd.

- **Een service selecteren van een ontvangen ensemble (met inbegrip van de primaire en secundaire services)**
Het is heel eenvoudig om binnen een ontvangen ensemble een service te selecteren (met inbegrip van primaire en secundaire services).

- **Mogelijkheid tot het in het geheugen opslaan van 18 services (3 banden x 6 opgeslagen services)**

Deze eenheid beschikt over 3 DAB-band (DAB1, DAB2 en DAB3). Elke band kan 6 services in zijn geheugen opslaan (met zijn secundaire services als de service die heeft). Als voor een voorkeuzekanaal secundaire services beschikbaar zijn, kunt u de primaire service of secundaire services selecteren door meerdere malen op het voorkeuzenummer te drukken.

- **Display voor ensemblenaam en service-naam**
Het is mogelijk om ensemble-labels en service-labels op de display van de auto-ontvanger af te lezen.

- **Volgen van servicet***
Het is mogelijk om naar een programma te blijven luisteren.

- **Terwijl u een DAB-service ontvangt:**
Als u in een streek rijdt waar u een service niet kunt ontvangen, zal deze eenheid automatisch afstemmen op een ander ensemble of een FM RDS-zender die hetzelfde programma uitzendt.
Terwijl u een FM RDS-zender ontvangt:
Als u in een gebied rijdt waar een DAB-service hetzelfde programma uitzendt als een FM RDS-zender, stemt deze eenheid automatisch op de DAB-service af.

* Bepaalde modellen beschikken niet over deze functie.

BIJZONDERE VOORZIENINGEN

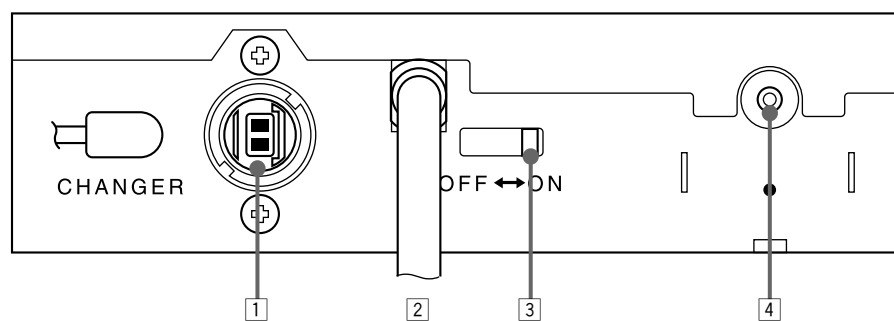
- **Drie soorten standby-ontvangst** bij gebruik in combinatie met KD-SX1500R
Standby-ontvangst voor verkeersflitsen:
Wanneer een service verkeersinformatie (of een verkeersflits) uitzendt, stemt de eenheid automatisch op deze service af en wordt de verkeersinformatie ten gehore gebracht.
Standby-ontvangst voor omroepberichten:
Wanneer een service een mededeling uitzendt die wordt vergezeld van een signaal voor omroepberichten, stemt de eenheid automatisch af op de service of het programma dat het omroepbericht uitzendt.
Standby-ontvangst voor programmagenres (PTY-standby-ontvangst):
Wanneer een service het geselecteerde programmagenre gaat uitzenden, schakelt deze eenheid automatisch af op de service of het programma dat het opgegeven PTY-sigitaal uitzendt.
- **PTY-zoekfunctie** bij gebruik in combinatie met KD-SX1500R
Het is mogelijk om de eenheid naar het programmagenre van uw keuze te laten zoeken.
- **DRC-sigitaal (Dynamic Range Control)** bij gebruik in combinatie met KD-SX1500R
U kunt het dynamische bereik van het geluid automatisch regelen met behulp van het ontvangen DRC-sigitaal, waardoor de best mogelijke geluidskwaliteit en luisteromstandigheden wordt verkregen.
- **DLS (Dynamic Label segment)** bij gebruik in combinatie met KD-SX1500R en KD-LH1000R/2000R
Het is mogelijk de tekstuele informatie op de display van de auto-ontvanger weer te geven.

Zie de gebruiksaanwijzing van uw auto-ontvanger voor details.

Parts Identification

Bezeichnung von Tasten und Reglern Identification des parties

Namen van onderdelen



1 CHANGER terminal

By using the J-LINK connecting cable (supplied with the CD changer), connect to the CD changer if any.

2 Receiver cable

Connect to the car receiver.

3 ON/OFF switch

- ON: Select this when using a DAB aerial with a booster. (Initial setting)
- When using a DAB aerial with a booster, power (12 V/100 mA) is supplied to the booster through the aerial wire.
- Purchase an aerial with a booster whose power consumption is less than 100 mA, and connect it using SMB type connector.
- OFF: Select this when using a DAB aerial without a booster.

4 Aerial in terminal (SMB type)

Connect the aerial cable.

If "Antenna Power NG" or "ANTENANG" appears on the connected receiver's display:
 → Check the connection between this unit and car receiver.
 → Check whether or not the DAB aerial cable is short-circuited.

1 Anschluß CHANGER

Verwenden Sie das (mitgelieferte) J-LINK-Anschlußkabel, und verbinden Sie diesen Anschluß mit einem ggf. vorhandenen CD-Wechsler.

2 Receiver-Kabel

Schließen Sie dieses an den Autoreceiver an.

3 ON-/OFF-Schalter

- ON: Wählen Sie diese Einstellung, wenn Sie eine DAB-Antenne mit Verstärker verwenden. (Grundeinstellung)
- Wenn Sie eine DAB-Antenne mit Verstärker verwenden, erfolgt die Stromversorgung (12 V/100 mA) des Verstärkers über das Antennenkabel.
- Besorgen Sie eine Antenne mit einem Verstärker, dessen Stromverbrauch unter 100 mA liegt, und schließen Sie die Antenne mit einem SMB-Stecker an.
- OFF: Wählen Sie diese Einstellung, wenn Sie eine DAB-Antenne ohne Verstärker verwenden.

4 Antenneneingang (SMB-Anschluß)

Schließen Sie das Antennenkabel an. Wenn „Antenna Power NG“ oder „ANTENNA NG“ in der Anzeige des angeschlossenen Receivers angezeigt wird:
 → Überprüfen Sie die Verkabelung zwischen dieser Einheit und dem Autoreceiver.
 → Überprüfen Sie, ob ein Kurzschluß am DAB-Antennenkabel vorliegt.

1 Prise CHANGER

En utilisant le câble de connexion J-LINK (fourni avec le changeur CD), connectez le changeur CD si vous en utilisez un.

2 Câble de l'autoradio

Permet de connecter l'autoradio.

3 Commutateur ON/OFF

- ON: Choisissez cette position quand vous utilisez l'antenne DAB avec un préamplificateur (réglage initial).
- Lors de l'utilisation de l'antenne DAB avec un préamplificateur, l'alimentation (12 V/100 mA) est fournie au préamplificateur par le fil d'antenne.
- Achetez une antenne avec un préamplificateur dont la consommation électrique est inférieure à 100 mA et connectez-la en utilisant un connecteur de type SMB.
- OFF: Choisissez cette position quand vous utilisez l'antenne DAB sans préamplificateur.

4 Prise d'entrée d'antenne (type SMB)

Connectez le câble d'antenne à cette prise. Si "Antenna Power NG" ou "ANTENANG" apparaît sur l'affichage de l'autoradio connecté:
 → Vérifiez la connexion entre l'appareil et l'autoradio.
 → Vérifiez si le câble de l'antenne DAB est court-circuité.

1 De ingang CHANGER

Sluit hier de J-LINK-kabel (meegeleverd met de CD-wisselaar) op de CD-wisselaar aan (indien van toepassing).

2 Receiverkabel

Verbind met de auto-ontvanger.

3 ON/OFF schakelaar

- ON: Kies bij gebruik van een DAB-antenne met booster. (Basisinstelling)
- Bij gebruik van een DAB-antenne met booster, wordt via de antennendraad stroom (12 V/100 mA) naar de booster gestuurd.
- Koop een antenne met booster waarvan het stroomverbruik lager dan 100 mA is en verbind middels een SMB type stekker.
- OFF: Kies indien u een DAB-antenne zonder booster gebruikt.

4 Antenne-ingangsaansluiting (SMB type)

Verbind de antennekabel. Indien "Antenna Power NG" of "ANTENANG" op het display van de aangesloten ontvanger verschijnt:
 → Controleer de verbinding tussen deze eenheid en de auto-ontvanger.
 → Controleer of de DAB-antennekabel kortsluiting maakt.

SPECIFICATIONS

Receivable frequencies:

Band III: 174.928 MHz to 239.200 MHz
 L-Band: 1452.960 MHz to 1490.624 MHz

Power Requirement:

Operating Voltage: DC 14.4 V (11 V to 16 V allowance)

Ground System:

Negative ground

Allowable Operating Temperature:

-10°C to +50°C

Dimensions (W x H x D):

132 mm X 34 mm X 73 mm

Mass:

Approx. 375 g

Accessories:

Antenna Terminal protector X 1, screw X 1.

Design and specifications subject to change without notice.

TECHNISCHE DATEN

Empfangsfrequenzen:

Band III: 174,928 MHz bis 239,200 MHz
 L-Band: 1452,960 MHz bis 1490,624 MHz

Leistungsaufnahme:

Betriebsspannung: 14,4 V Gleichstrom (zulässige Spannung: 11 V bis 16 V)

Erdungssystem:

Negative Erdung

Zulässige Betriebstemperatur:

-10°C bis +50°C

Abmessungen (B x H x T):

132 mm X 34 mm X 73 mm

Gewicht:

ca. 375 g

Zubehör:

Antennenanschlußkappe X1, Schraube X 1.

Änderungen der konstruktion und technischen Daten ohne Vorankündigung möglich.

SPÉCIFICATIONS

Fréquences recevables:

Bande III: 174,928 MHz à 239,200 MHz
 Bande L: 1452,960 MHz à 1490,624 MHz

Alimentation:

Tension de fonctionnement: CC 14,4 V (11 V à 16 V tolérés)

Système de mise à la masse:

Masse négative

Plage des températures de fonctionnement:

-10°C à +50°C

Dimensions (L x H x P):

132 mm X 34 mm X 73 mm

Masse:

Environ 375 g

Accessoires:

1 Protecteur de prise d'antenne, 1 vis.

La conception et les spécifications sont sujettes à changement sans notification.

SPECIFICATIES

Ontvangstfrequenties:

Band III: 174,928 MHz tot 239,200 MHz
 L-Band: 1452,960 MHz tot 1490,624 MHz

Spanning:

Voltage: DC 14,4 V (variabel van 11 V tot 16 V)

Aardingssysteem:

Negatieve aarding

Bedieningstemperatuur:

-10°C tot +50°C

Afmeting (W x H x D):

132 mm X 34 mm X 73 mm

Gewicht:

circa 375 g

Accessoires:

Beschermer antenne-aansluiting x 1, schroef x 1.

Ontwerp en specificaties kunnen zonder kennisgeving worden gewijzigd.

Now the following lineup of JVC car receivers is ready for use with this DAB tuner unit.

- If you have another JVC car receiver, consult with your nearest JVC IN-CAR ENTERTAINMENT dealer.

Die folgenden Modelle der JVC-Autoreceiver können zusammen mit diesem DAB-Tuner betrieben werden:

- Wenn Sie einen anderen JVC-Autoreceiver besitzen, setzen Sie sich mit einem JVC-Autoradiofachhändler in Ihrer Nähe in Verbindung.

Actuellement les modèles d'autoradio JVC suivants peuvent être utilisés avec ce tuner DAB.

- Si vous possédez un autre modèle d'autoradio JVC, consultez votre revendeur d'autoradios JVC.

De volgende auto-ontvangers van JVC kunnen in combinatie met deze DAB-tuner worden gebruikt:

- Als u een andere auto-ontvanger van JVC hebt, raden we u aan contact op te nemen met de JVC car audio dealer bij u in de buurt.

Car CD receiver:(As of May of 2002)/ Auto-CD-Receiver:(Ab Mai 2002)/ Combiné radio-CD:(au mois de mai 2002)/ Autoradio/CD:(vanaf mei 2002)

KD-SX1500R, KD-LX3R, KD-SX999R, KD-SX959R, KD-SX878R, KD-MX2900R, KD-SX979R, KD-SX909R, KD-SX925R, KD-SX924R, KD-LX50R, KD-LX30R, KD-LX10R, KD-SX991R, KD-SX911R, KD-SH99R, KD-SH77R, KD-SH55R, KD-LX330R, KD-LX110R, KD-SX992R, KD-SX921R, KD-LH7R, KD-LH5R, KD-SX927R, KD-SH909R, KD-SH707R, KD-LX333R, KD-LX111R, KD-LH2000R, KD-LH1000R

Car Cassette receiver:(As of May of 2002)/ Auto-Cassettenreceiver:(Ab Mai 2002)/ Combiné radio-cassette:(au mois de mai 2002)/ Autoradio/cassette:(vanaf mei 2002)

KS-FX940R, KS-FX840R, KS-FX650R, KS-FX950R, KS-FX850R, KS-FX834R, KS-FX835R, KS-FX820R, KS-FX722R, KS-FX922R, KS-FX822R, KS-FX8R, KS-LX200R, KS-FX915R, KS-FX772R, KS-FX732R, KS-FX725R, KS-FX832R, KS-LH6R, KS-LH4R, KS-FX925R

CONNECTIONS

Before connecting: Check the wiring in the vehicle carefully. Incorrect connection may cause serious damage to this unit.

ANSCHLÜSSE

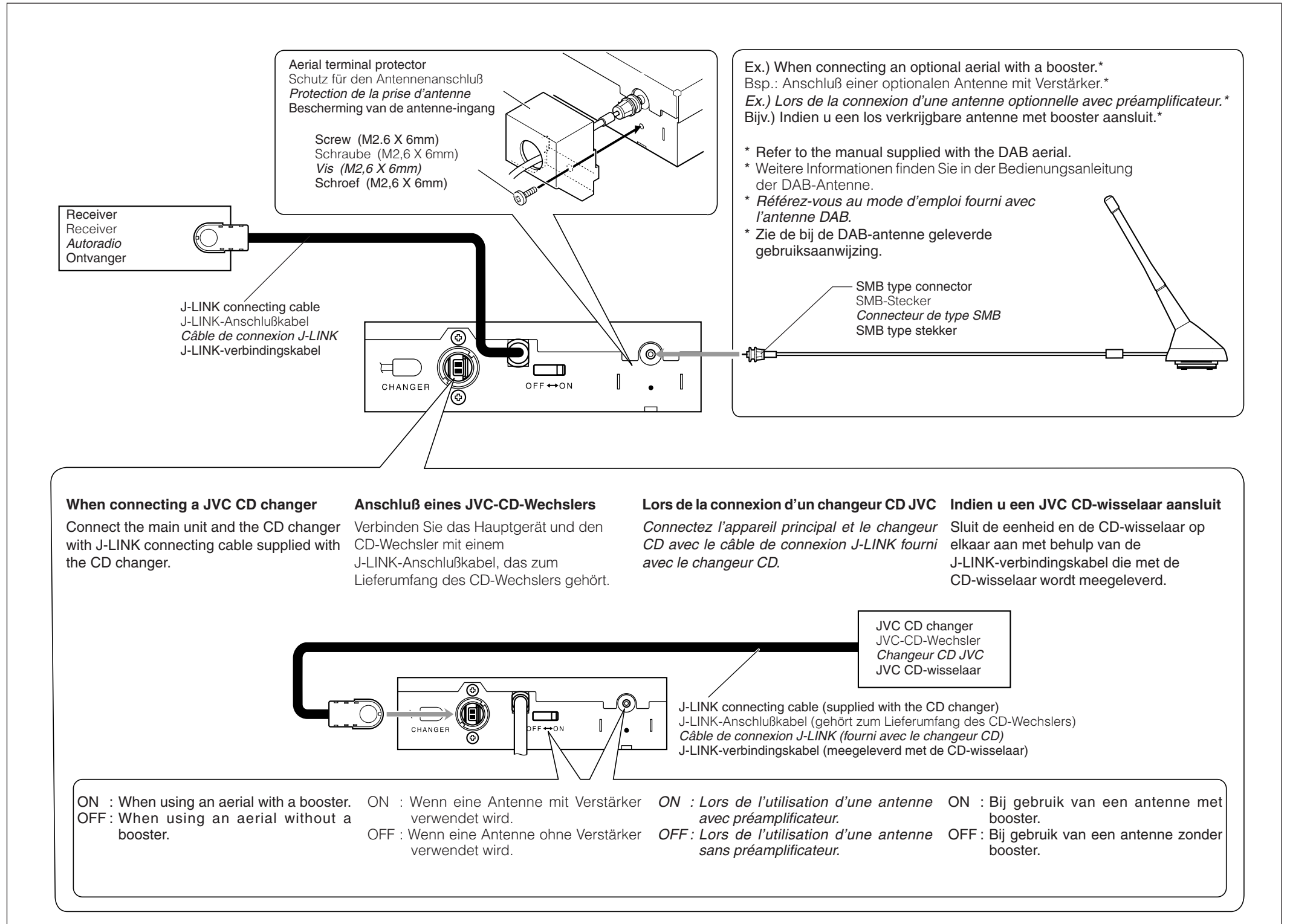
Vor dem Anschluß: Überprüfen Sie sorgfältig die Verkabelung im Fahrzeug. Durch einen fehlerhaften Anschluß kann dieses Gerät ernsthaft beschädigt werden.

CONNEXIONS

Avant la connexion: Vérifiez attentivement le câblage du véhicule. Une connexion incorrecte peut causer de sérieux dommages à cet appareil.

VERBINDINGEN

Alvorens de aansluitingen tot stand te brengen: Controleer de bekabeling in de auto. Een foutieve aansluiting kan ernstige schade toebrengen aan deze eenheid.



INSTALLATIONS

Installing the main unit and the DAB aerial

Install under the seat or the like, avoiding the car's heater vents.

Notes:

- To avoid internal heat buildup inside the unit, do not attach it under a floor mat.
- When the installation position has been determined, confirm that the cords are sufficiently long.
- Refer to the manual supplied with the DAB aerial.

INSTALLATIONSMÖGLICHKEITEN

Installation der Haupteinheit und der DAB-Antenne

Nehmen Sie die Installation unter dem Sitz oder an anderen geeigneten Einbauorten vor. Vermeiden Sie die Installation in der Nähe der Heizungsluftauslässe.

Hinweise:

- Installieren Sie die Einheit nicht unter einer Fußmatte, um einen internen Wärmestau zu vermeiden.
- Bestätigen Sie, daß die Kabel lang genug sind, nachdem Sie den Einbauort bestimmt haben.
- Weitere Informationen finden Sie in der Bedienungsanleitung der DAB-Antenne.

INSTALLATIONS

Installation de l'appareil principal et de l'antenne DAB

Installez-le sous le siège ou dans un endroit similaire, à l'écart des orifices de ventilation du système de chauffage.

Remarques:

- Pour éviter tout échauffement interne dans l'appareil, n'installez pas l'appareil sous le tapis de sol.
- Une fois que la position d'installation a été déterminée, vérifiez que les cordons sont suffisamment longs.
- Référez-vous au mode d'emploi fourni avec l'antenne DAB.

INSTALLATIE

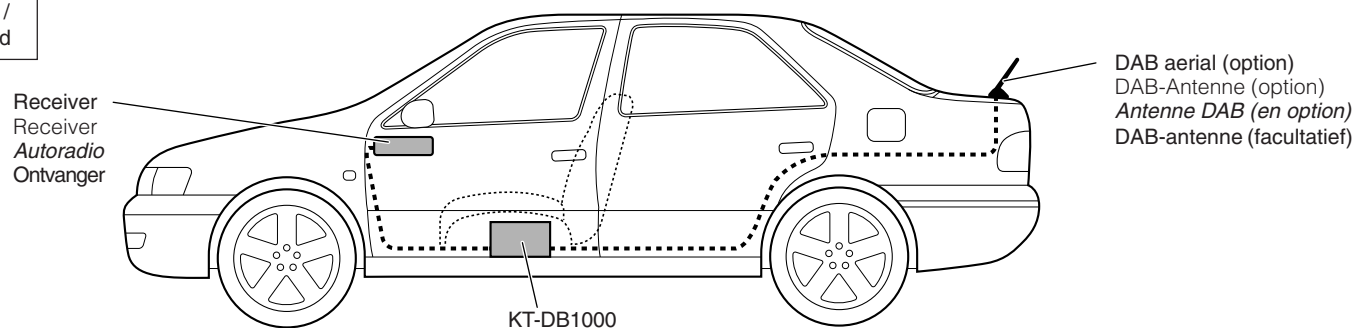
Installeren van de hoofdeenheid en DAB-antenne

Installeer onder de stoel of dergelijke, uit de buurt van de verwarmingsroosters van de auto.

Opmerkingen:

- Voorkom oververhitting van de eenheid en plaats derhalve niet onder een vloermat.
- Controleer na het bepalen van de plaats eerst dat de snoeren lang genoeg zijn.
- Zie tevens de bij de DAB-antenne geleverde gebruiksaanwijzing.

Installation example / Installationsbeispiel / Exemple d'installation / Installatievoorbeeld



Free Manuals Download Website

<http://myh66.com>

<http://usermanuals.us>

<http://www.somanuals.com>

<http://www.4manuals.cc>

<http://www.manual-lib.com>

<http://www.404manual.com>

<http://www.luxmanual.com>

<http://aubethermostatmanual.com>

Golf course search by state

<http://golfingnear.com>

Email search by domain

<http://emailbydomain.com>

Auto manuals search

<http://auto.somanuals.com>

TV manuals search

<http://tv.somanuals.com>