

ENGLISH

WARNINGS

- **USE WITH DC 12 V NEGATIVE GROUND VEHICLES.**
If your vehicle does not have this system, a voltage inverter is required, which can be purchased at JVC IN-CAR ENTERTAINMENT dealer.
- **DO NOT INSTALL THE MONITOR IN A LOCATION WHICH OBSTRUCTS DRIVING AND VISIBILITY, OR WHERE APPLICABLE LAWS AND REGULATIONS PROHIBIT THE INSTALLATION.**
- **NEVER USE BOLTS OR NUTS FROM THE VEHICLE'S SAFETY DEVICES FOR INSTALLATION.**
If bolts or nuts from the steering wheel, brakes or other safety devices are used for installation, it may cause an accident.
- **INSTALL THE ANTENNA IN A PROPER LOCATION.**
Be sure to select a location for installation of the antenna so that the antenna is not protruding beyond the width or the front or back of the vehicle. If it is protruding, it might come into contact with a pedestrian or other object and cause an accident.
- **ATTACH THE WIRES CORRECTLY.**
If the wiring is not correctly performed, it may cause a fire or an accident. In particular, be sure to run and secure the lead wire so that it does not get tangled with a screw or the moving portion of a seat rail.
To prevent short circuits, it is recommended that you disconnect the battery's negative terminal and make all electrical connections before installing the unit. If you are not sure how to install this unit correctly, have it installed by a qualified technician.
- **Avoid installing the unit in the following places.**
 - Where it would hinder your safety driving.
 - Where it would be exposed to direct sunlight or heat directly from the heater or placed in an extremely hot place.
 - Where it would be subject to rain, water splashes or excessive humidity.
 - Where it would be subject to dust.
 - Where it would be positioned on an unstable place.
 - Where it could damage the car's fittings.
 - Where proper ventilation would not be maintained, such as under a floor mat.
 - Where it would be located near inflammable objects (since heat is generated inside the unit).
- **Handle the Lithium coin battery (product number: CR2025) with care.**
 - Store the battery in a place where children cannot reach.
If a child accidentally swallows the battery, consult a doctor immediately.
 - Do not recharge, short, disassemble, or heat the battery or dispose of it in a fire.
These behaviors may cause the battery to be overheated, crack or fire.
 - Do not leave the battery with other metallic materials.
Doing this may cause the battery to be overheated or cracked. It may cause a fire.
 - When throwing away or saving the battery, wrap it in tape and insulate; otherwise, the battery may be overheated, crack or fire.
 - Do not poke the battery with tweezers or similar tools.
Doing this may cause the battery to be overheated or cracked. It may cause a fire.

РУССКИЙ

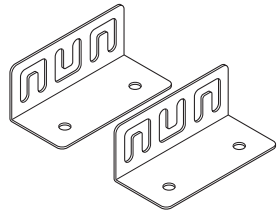
ПРЕДУПРЕЖДЕНИЯ

- **ИСПОЛЬЗУЙТЕ УСТРОЙСТВО ТОЛЬКО В АВТОМОБИЛЯХ С ОТРИЦАТЕЛЬНОЙ "ЗЕМЛЕЙ" И ПОСТОЯННЫМ НАПРЯЖЕНИЕМ БОРТОВОЙ СЕТИ 12 В.**
Если автомобиль не соответствует данным требованиям, необходим инвертор напряжения, который можно приобрести у поставщика автомобильных аудиосистем компании JVC.
- **НЕ УСТАНАВЛИВАЙТЕ МОНИТОР ТАМ, ГДЕ ОН МЕШАЕТ УПРАВЛЕНИЮ АВТОМОБИЛЕМ ИЛИ ПЕРЕКРЫВАЕТ ОБЗОР, ИЛИ ТАМ, ГДЕ ЕГО УСТАНОВКА ЗАПРЕЩЕНА СОГЛАСНО СООТВЕТСТВУЮЩИМ ЗАКОНАМ И ПРАВИЛАМ.**
- **НЕ ИСПОЛЬЗУЙТЕ ДЛЯ УСТАНОВКИ БОЛТЫ И ГАЙКИ ОТ УСТРОЙСТВ БЕЗОПАСНОСТИ АВТОМОБИЛЯ.**
Использование для установки болтов и гаек от рулевого управления, тормозов и других устройств безопасности может привести к аварии.
- **УСТАНАВЛИВАЙТЕ АНТЕННУ В ПРАВИЛЬНОМ ПОЛОЖЕНИИ.**
Место для размещения антенны должно быть таким, чтобы она не выступала за пределы автомобиля – по ширине, сзади или спереди. Если антенна выходит за пределы габаритных размеров автомобиля, может произойти несчастный случай по причине контакта антенны с пешеходом или другим объектом.
- **ПОДКЛЮЧАЙТЕ ПРОВОДА ПРАВИЛЬНО.**
Неправильное подключение проводов может привести к пожару или серьезным повреждениям. В частности, убедитесь в безопасности токопроводящих проводников, чтобы они не зацеплялись за болты или подвижные части направляющих для выдвижения сидений.
Для предотвращения коротких замыканий рекомендуется отключить отрицательный терминал аккумуляторной батареи и выполнить все электрические соединения перед установкой устройства. Если нет уверенности в том, как правильно установить устройство, обратитесь к квалифицированному техническому специалисту.
- **Избегайте установки устройства в следующие места:**
 - Где это будет препятствовать безопасному вождению.
 - Где на него будет попадать прямой солнечный свет; где оно будет подвергаться прямому воздействию нагревательного устройства или в очень жаркое место.
 - Где оно может попасть под дождь, брызги воды или в место с повышенной влажностью.
 - В пыльные места.
 - Где оно будет находиться в неустойчивом состоянии.
 - Где может быть повреждена оснастка автомобиля.
 - Где нет соответствующей вентиляции, например, под напольный коврик.
 - Где устройство будет находиться в непосредственной близости от легковоспламеняющихся объектов (поскольку устройство нагревается внутри).
- **Обращайтесь с круглой литиевой батареей (номер продукта: CR2025) с осторожностью.**
 - Храните аккумуляторную батарею в недоступном для детей месте.
Если ребенок случайно проглотил батарею, немедленно обратитесь к врачу.
 - Не перезаряжайте, не закорачивайте, не разбирайте и не нагревайте батарею, а также не подвергайте ее воздействию огня.
В результате этих действий батарея может перегреться, треснуть или воспламениться.
 - Не оставляйте аккумуляторную батарею рядом с другими металлическими материалами.
В результате этого батарея может перегреться или треснуть. Это может вызвать воспламенение.
 - При выбрасывании или хранении батареи заверните ее и изолируйте; иначе батарея может перегреться, треснуть или воспламениться.
 - Не разбирайте аккумуляторную батарею с помощью пинцета или аналогичных инструментов.
В результате этого батарея может перегреться или треснуть. Это может вызвать воспламенение.

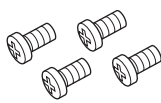
Parts list

The following parts are provided with this unit.
After checking them, please set them correctly.

Brackets
Кронштейны



Fixing screws—M4 x 8 mm
Затяжные винты—M4 x 8 мм

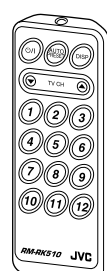


Battery
Аккумуляторная батарея



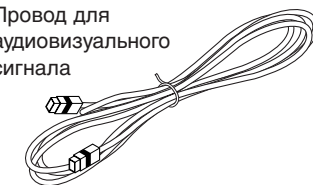
CR2025

Remote controller
Пульт дистанционного управления

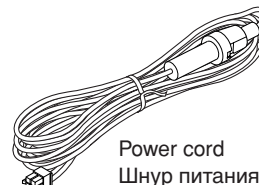


RM-RK510

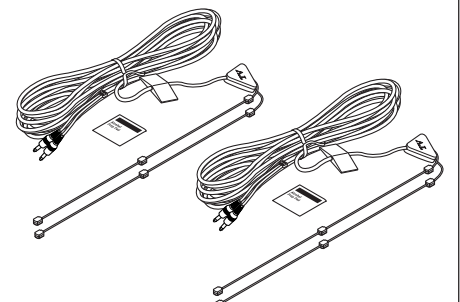
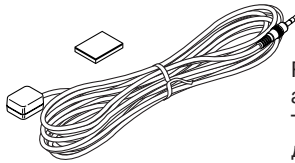
AV bus cable
Провод для аудиовизуального сигнала



Power cord
Шнур питания



Remote sensor unit with double-faced adhesive tape
Телеметрический датчик с двухсторонней клейкой лентой



Diversity antennas with a cleaner
Разнесенная антенна с очистителем

INSTALLATION

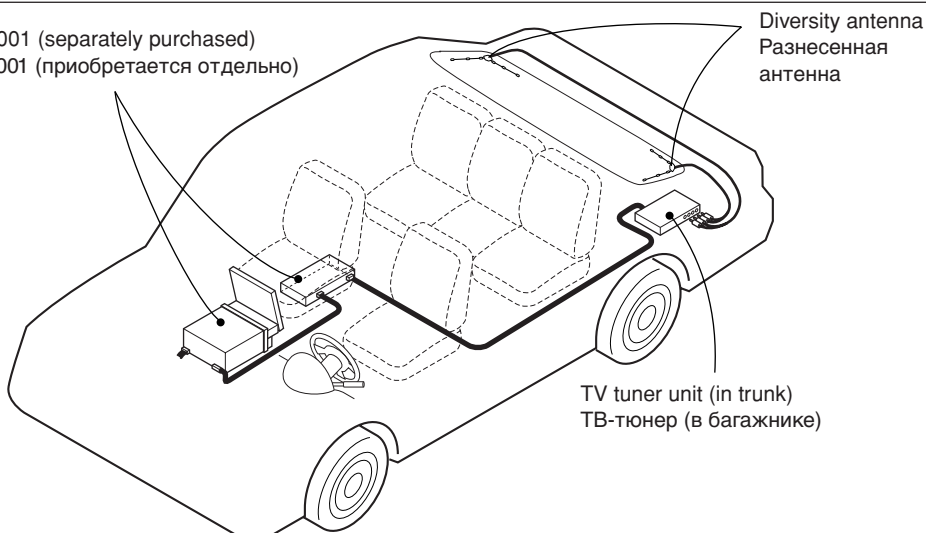
- The following illustrations show typical installation.
If you have any questions or require information regarding installation kits, consult your JVC IN-CAR ENTERTAINMENT dealer or a company supplying kits.

УСТАНОВКА

- На следующих иллюстрациях показана типовая установка.
При появлении вопросов или при необходимости получения информации относительно монтажных комплектов обратитесь к агенту по продажам автомобильных аудиосистем JVC или в компанию, поставляющую монтажные комплекты.

When used with KD-AV7001:
При использовании с KD-AV7001:

KD-AV7001 (separately purchased)
KD-AV7001 (приобретается отдельно)

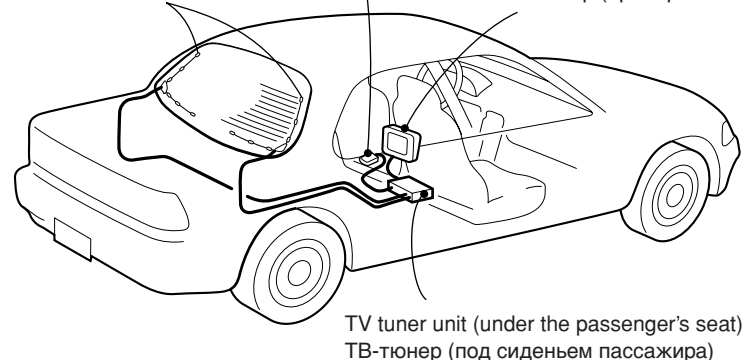


When used with another monitor system:
При использовании с другим монитором:

Remote sensor unit
Телеметрический датчик

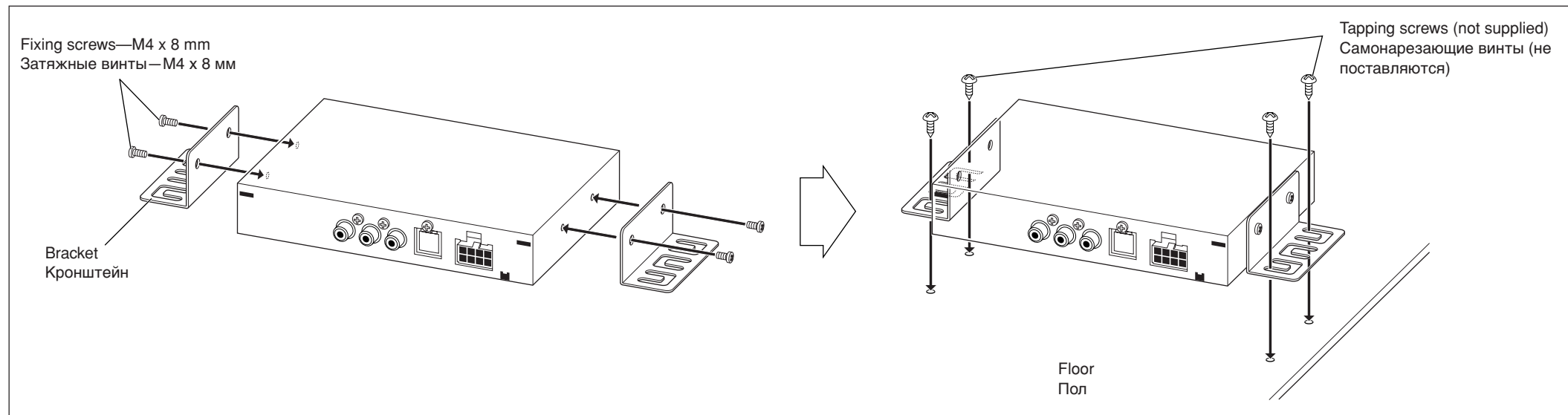
Diversity antenna
Разнесенная антенна

Monitor system (separately purchased)
Монитор (приобретается отдельно)



Installing the unit

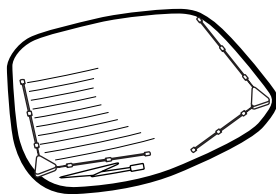
While mounting the unit, be sure to use the tapping screws (not supplied) of appropriate length so that they will not damage any parts of the car.



Installing the antenna

Before installing:

- The diversity antenna supplied with this unit is designed specifically for use with JVC TV tuner unit. (It cannot be connected to the car radio.)
- Do not rub the antenna or the antenna's cable with alcohol, benzine, thinner, gasoline or other volatile substances.
- Attach to the inside of the car window glass.
- Be sure to wipe the window surface where the antenna will be attached with the cleaner (supplied) to remove moisture, dirt, dust, wax, oil or other substances. (If there is moisture, oil or other wet substances on the attachment surface, the attachment tape will not stick well and easily come off.)
- Identify the exact attachment location and confirm that the adhesive surfaces (antenna base and attachment parts) will not be placed on a heating wire, glass antenna or wiper motor.



CAUTION

Since there may be legal regulations defining the permissible installation locations for the monitor system which differ by country or by state, be sure to install the monitor in a location complying with any such laws.

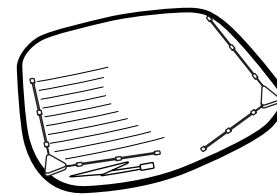
Установка устройства

При установке устройства обязательно используйте самонарезающие винты (не поставляются) соответствующей длины, чтобы не повредить детали автомобиля.

Установка антенны

Перед установкой:

- Разнесенная антенна, входящая в комплект поставки устройства, предназначена специально для использования с ТВ-тюнером JVC. (Ее нельзя подключать к автомобильному радиоприемнику.)
- Не протирайте антенну или антенный кабель спиртом, бензином, растворителем, керосином или другими летучими веществами.
- Прикрепляйте антенну к оконному стеклу автомобиля с внутренней стороны.
- Обязательно протрите поверхность стекла в тех местах, где будет крепиться антенна, очистителем (входит в комплект поставки), чтобы удалить излишки влаги, грязь, пыль, воск, масляные пятна или другие вещества. (Если на поверхности прикрепления присутствует влага, масло или другие жидкие вещества, крепежная лента плохо приклеится и может легко оторваться.)
- Определите точное место прикрепления и убедитесь, что клейкие поверхности (основание антенны и крепежные элементы) не будут размещены на обогревательном проводе, устанавливаемой на стекло антенне или двигателе стеклоочистителя.



ПРЕДОСТЕРЕЖЕНИЕ

Так как, возможно, существуют правила, регламентирующие места установки монитора, и разрешенные места установки различаются для разных стран и областей, убедитесь в том, что место установки монитора соответствует данным правилам.

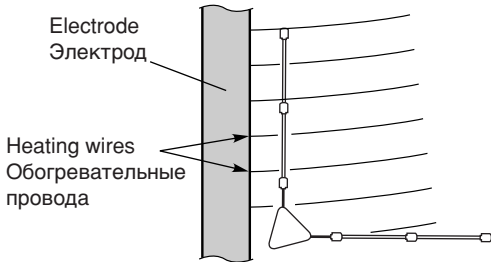
- 1 Peel off the cover paper from the antenna base and attach to the surface.
- 2 Peel off the cover paper from the attachment parts in turn and attach to the surface.

- 1 Снимите защитную бумагу с основания антенны и прикрепите его к поверхности.
- 2 По очереди снимите защитную бумагу с крепежных элементов и прикрепите их к поверхности.

<p>Attachment parts Крепежные элементы</p> <p>Antenna base Основание антенны</p>	<p>1</p> <p>Peel off the cover paper. Снимите защитную бумагу.</p>	<p>2</p> <p>Peel off the cover paper. Снимите защитную бумагу.</p>	<p>Attachment location / Место прикрепления Example of installation, side window Пример установки на боковом окне</p>
--	--	--	--

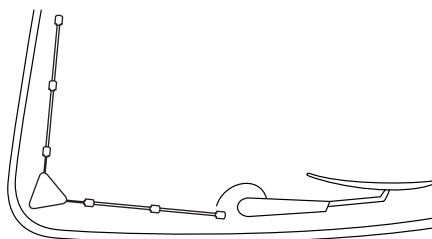
- **When the attachment surface overlaps with an electrode**
- **Когда поверхность крепления совпадает с местом крепления электрода**

Attach the antenna to either the left or right of the electrode.
Прикрепите антенну слева или справа от электрода.



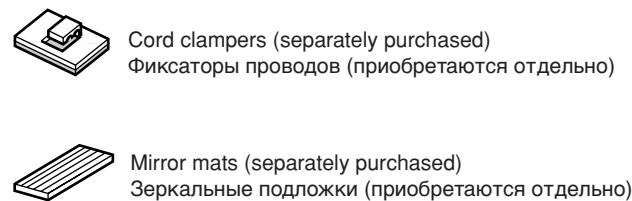
- **When the attachment surface interferes with a rear wiper motor or a high-mounted brake light**
- **Когда поверхность крепления пересекается с двигателем стеклоочистителя заднего стекла или высоко установленной фарой тормозов**

Move the antenna's attachment position upwards to avoid interference.
Передвиньте место крепления антенны вверх, чтобы избежать пересечения.



- **Installing the antenna cord**
- **Подсоединение антенного кабеля**

Install the cord from the antenna to the TV tuner unit through the interior trim and under the carpet, and secure it using the cord claspers and mirror mats.
Протяните кабель от антенны к ТВ-тюнеру через внутреннюю отделку или под ковриком и закрепите его с помощью фиксаторов провода и зеркальных подложек.



TROUBLESHOOTING

When used with any other monitor system than KD-AV7001.

- **TV tuner does not work at all.**
* Is the remote sensor unit connected correctly?
- **No sound is heard.**
* Have you adjusted the volume level on the monitor?
- **Picture does not come on the screen.**
* Is the correct input selected on the monitor?
- **The fuse blows.**
* Are the red, yellow, and black leads connected correctly?
- **Power cannot be turned on.**
* Is the yellow lead connected?

УСТРАНЕНИЕ НЕИСПРАВНОСТЕЙ

При использовании с другим монитором (не с системой KD-AV7001).

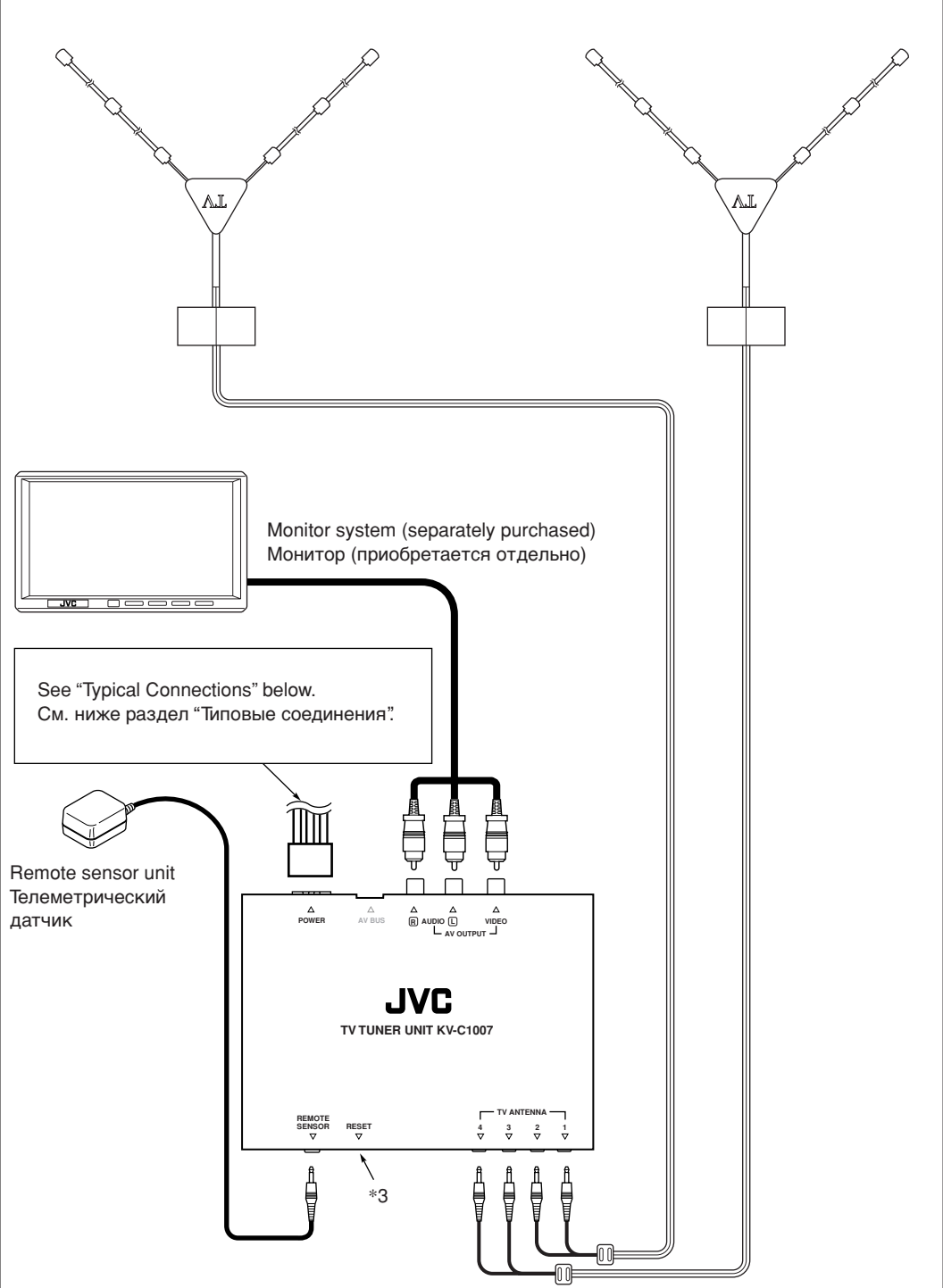
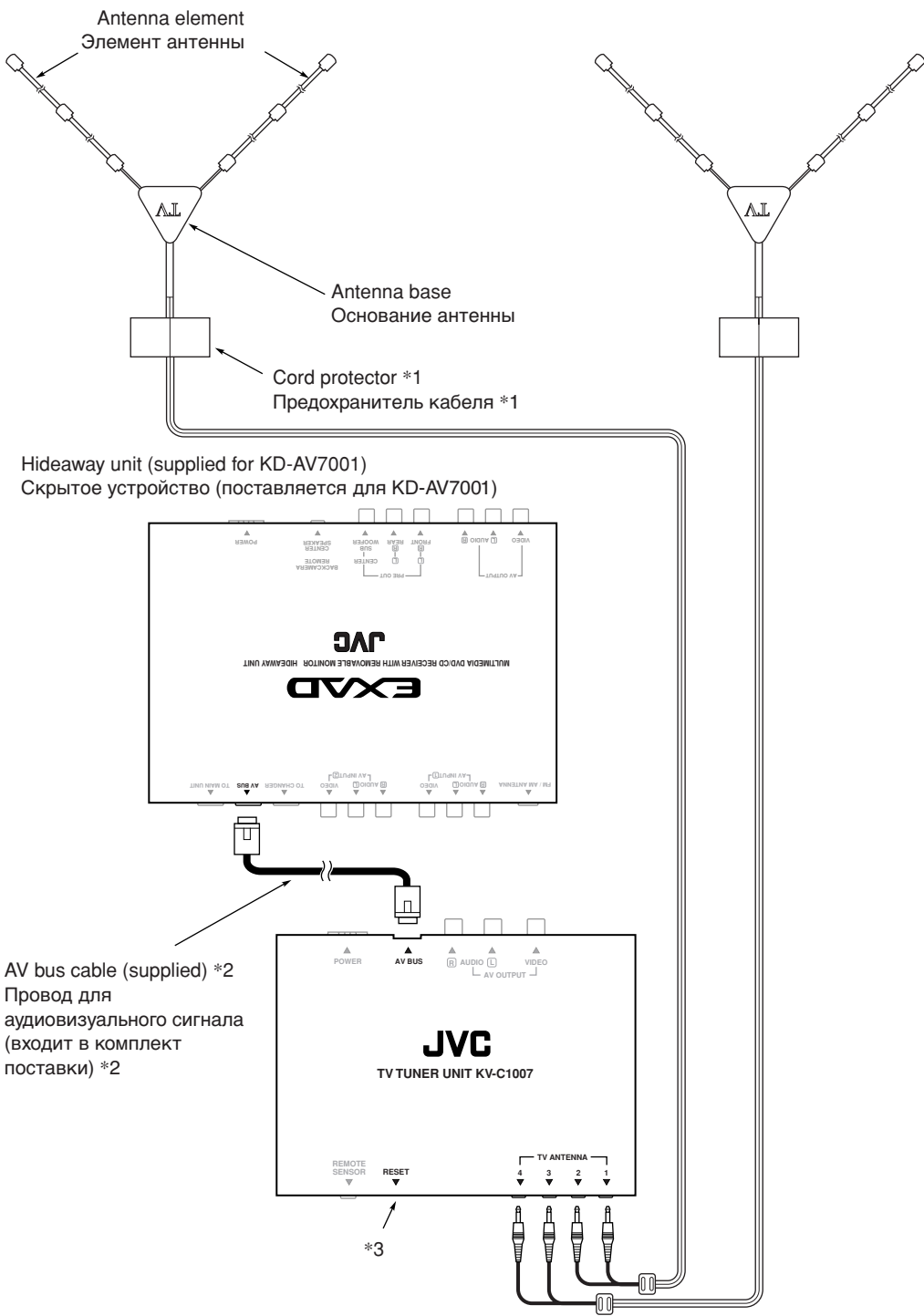
- **ТВ-тюнер не работает.**
* Правильно ли подключен телеметрический датчик?
- **Нет звука.**
* Отрегулирован ли уровень громкости на мониторе?
- **Изображение не появляется на экране.**
* Правильно ли выбран вход на мониторе?
- **Перегорает плавкий предохранитель.**
* Красные, желтые и черные провода подключены правильно?
- **Устройство не включается.**
* Желтый провод подключен?

ELECTRICAL CONNECTIONS

ЭЛЕКТРИЧЕСКИЕ СОЕДИНЕНИЯ

When used with KD-AV7001:
 При использовании с KD-AV7001:

When used with another monitor system:
 При использовании с другим монитором:



- *1 Use this to protect the cord (not to be pinched with the door, etc.)
- *2 For controlling KV-C1007 through KD-AV7001, this connection is only required. For other connections, refer to the manual supplied for KD-AV7001.
- *3 **Reset the unit after installation is finished by pressing in with a ball-point pen or a similar tool.**

- *1 Используйте это для защиты кабеля (во избежание защемления дверью и т.д.)
- *2 Для управления аудиосистемой KV-C1007 с помощью монитора KD-AV7001 требуется только это соединение. Информацию о других соединениях см. в руководстве, прилагаемом к монитору KD-AV7001.
- *3 **По завершении установки восстановите начальные настройки устройства, нажав здесь стержнем шариковой ручки или подобным инструментом.**

Typical Connections

Типовые соединения

Before connecting:

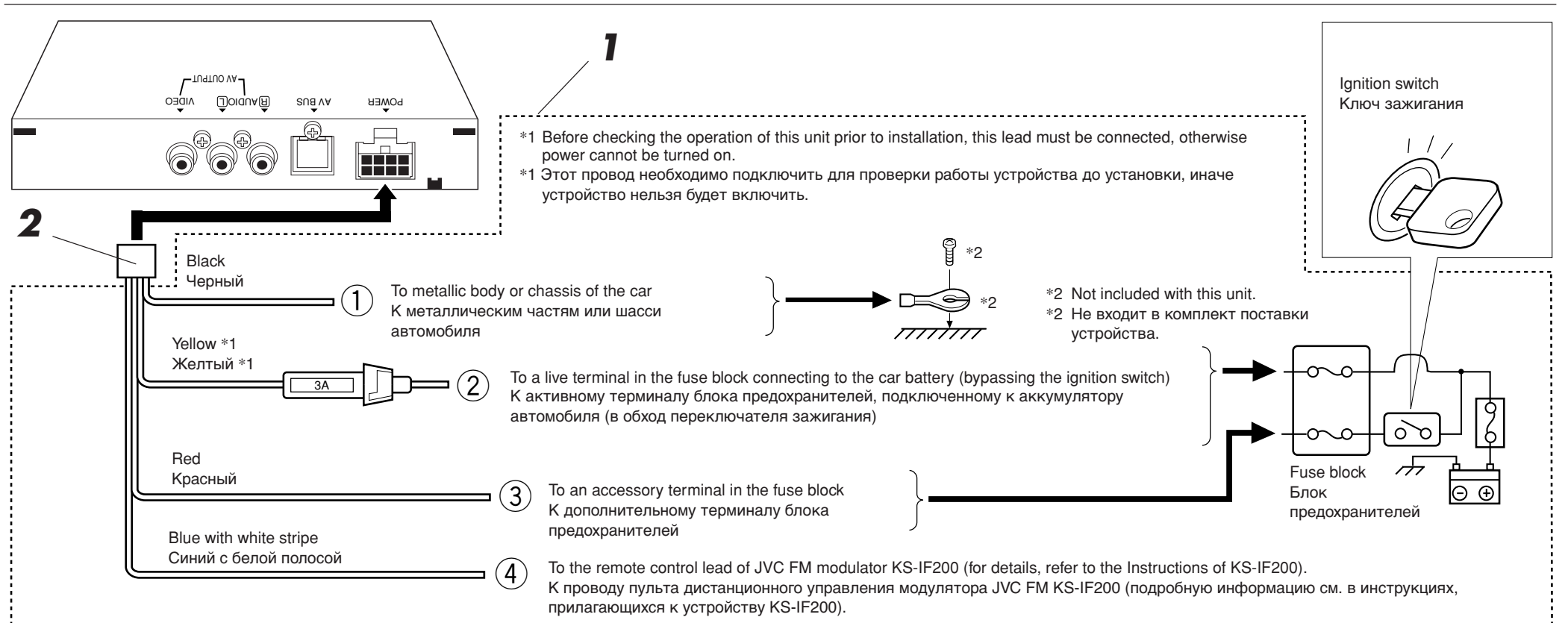
Перед подключением.

• Check the wiring in the vehicle carefully. Incorrect connection may cause serious damage to the unit.

• Тщательно проверьте электропроводку автомобиля. Неправильное подключение может привести к серьезным повреждениям устройства.

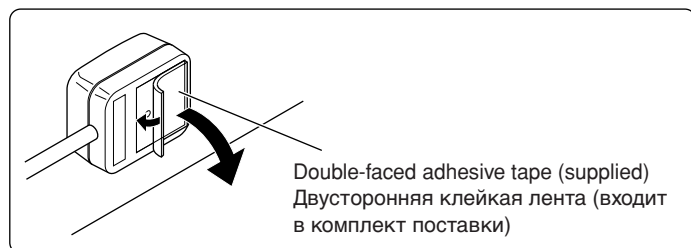
- 1 Connect the colored leads of the power cord in the order specified in the illustration below.
- 2 Finally connect the wiring harness to the unit.

- 1 Подсоедините цветные провода шнура питания в указанном ниже порядке.
- 2 Затем подключите жгут проводов к устройству.



Connecting the remote sensor unit

- When used with any other monitor system than KD-AV7001.

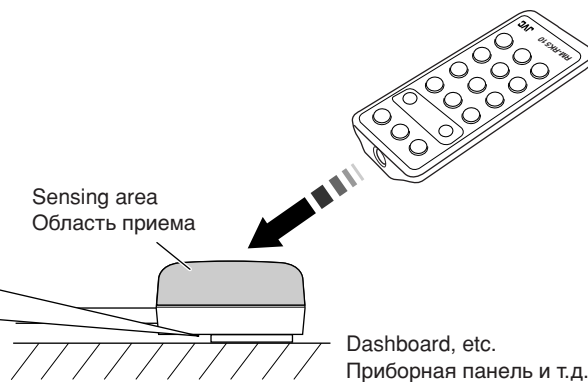


Double-faced adhesive tape (supplied)
Двусторонняя клейкая лента (входит
в комплект поставки)

- Before installing, make sure the remote controller functions properly with the remote sensor unit placed in your selected position.
- Wipe clean the selected area sufficiently, and affix the remote sensor unit to the place firmly after removing the protective sheet from the double-faced adhesive tape.
- Avoid any area on the dashboard, etc. subjected to direct sunlight. Select an area where the remote sensor unit can receive remote signals through its front face (sensing area).

Подключение телеметрического датчика

- При использовании с другим монитором (не с системой KD-AV7001).



- Перед установкой убедитесь, что пульт дистанционного управления правильно взаимодействует с телеметрическим датчиком, расположенным в выбранной позиции.
- Тщательно протрите до чиста выбранную поверхность и прикрепите плотно телеметрический датчик на место, предварительно сняв с двусторонней клейкой ленты защитную бумагу.
- Избегайте каких-либо областей на приборной панели, подверженных воздействию прямых солнечных лучей. Выберите область, где телеметрический датчик может принимать удаленные сигналы через лицевую часть (область приема).

OPERATIONS

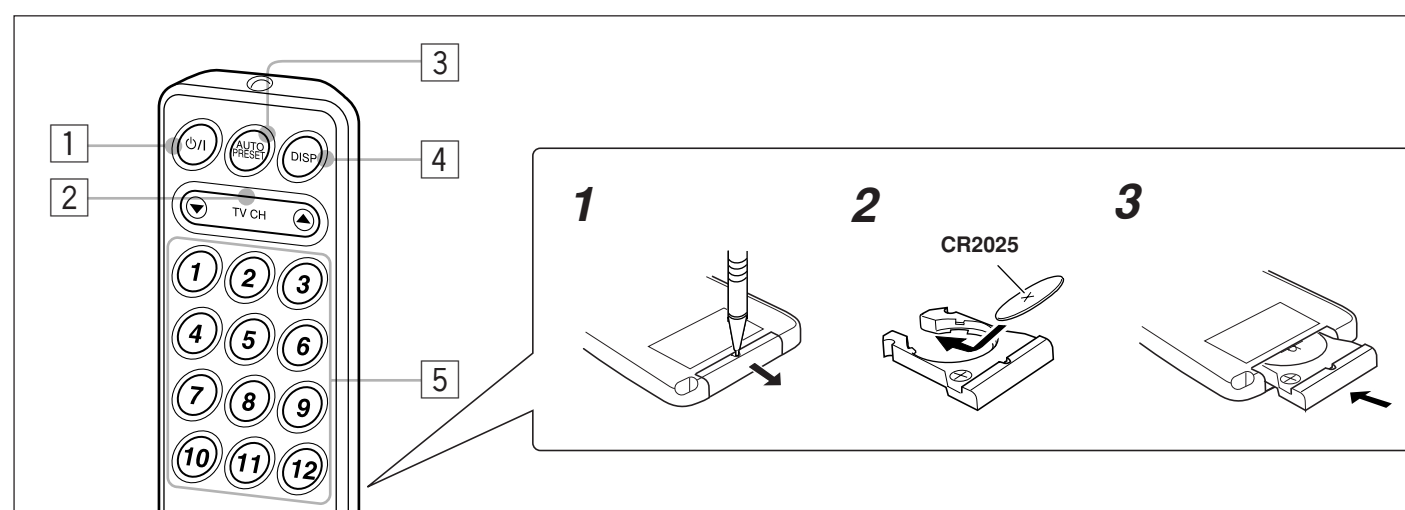
The following operations cannot be used when connecting this TV tuner unit to KD-AV7001.

- When connecting to KD-AV7001, refer to the Instructions supplied with them.

ОПЕРАЦИИ

Следующие операции нельзя выполнять при подключении этого ТВ-тюнера к системе KD-AV7001.

- При подключении к системе KD-AV7001 см. прилагающиеся к ней инструкции.



CAUTION /ПРЕДОСТЕРЕЖЕНИЕ

DO NOT leave the remote controller in a place (such as dashboards) exposed to direct sunlight for a long time. Otherwise, it may be damaged.

НЕ оставляйте пульт дистанционного управления в местах, подверженных длительному воздействию прямых солнечных лучей (например, на приборной панели). В противном случае это может привести к его повреждению.

1 Standby/On button

Press to turn on and off the TV tuner unit.

2 TV CH (channel) ▲ / ▼ button

- Press to search for the TV channels ("SEARCH" appears). When a TV station is received, search will stop.
- Press and hold to activate manual search ("MANUAL" appears) for the TV station. Then press repeatedly to change the TV channels.

3 AUTO PRESET button

- Press to display the preset channel list.
- Press and hold to preset the receivable TV stations automatically into the preset number buttons (1 – 12).

4 DISP (display) button

Press to display the preset channel number on the monitor.

5 Preset number buttons (1 – 12)

- Press to select the preset channel number directly.
- Press and hold to store a TV station into preset number (1 – 12).

1 Кнопка режима ожидания/включения

Нажмите для включения и выключения ТВ-тюнера.

2 Кнопка TV CH ▲ / ▼ для переключения ТВ-каналов

- Нажмите для поиска ТВ-каналов (появляется надпись "SEARCH"). При обнаружении ТВ-станции поиск прекращается.
- Нажмите и удерживайте для перехода в режим поиска ТВ-станции вручную (появляется надпись "MANUAL"). Затем нажмите повторно для изменения ТВ-каналов.

3 Кнопка AUTO PRESET

- Нажмите для отображения списка предварительно установленных каналов.
- Нажмите и удерживайте для предварительной автоматической настройки принимаемых ТВ-станций и назначения им нумерованных кнопок (1 – 12).

4 Кнопка DISP (дисплей)

Нажмите для отображения номера предварительно установленного канала на мониторе.

5 Нумерованные кнопки для предварительно установленных каналов (1 – 12)

- Нажмите для непосредственного выбора номера предварительно установленного канала.
- Нажмите и удерживайте для сохранения ТВ-станции под номером (1 – 12).

SPECIFICATIONS

TV TUNER UNIT

TV antenna jack × 4

AV bus terminal × 1

Remote sensor jack × 1

Output

Video: RCA pin × 1; 1 V(p-p), 75 Ω

Audio: RCA pin × 2; 150 mV(rms)

Dimensions (W × H × D): 163 mm × 28 mm × 122 mm

Mass: 620 g

DIVERSITY ANTENNANA

Output impedance: 75 Ω × 4 (with mini plug)

Cord length: 5 m

Dimensions (approx.) (W × H × D): 440 mm × 490 mm × 18 mm (without the cable)

Mass (each unit) (approx.): 220 g (including the cable)

GENERAL

Channel coverage

VHF: ch 1 – 12

UHF: ch 21 – 69

Power requirement

Operating voltage: DC 14.4 V (11 V to 16 V allowance)

Grounding system: Negative ground

Allowable operating temperature: 0°C to +40°C

Design and specifications subject to change without notice.

ТЕХНИЧЕСКИЕ ХАРАКТЕРИСТИКИ

ТВ-ТЮНЕР

Гнездо ТВ-антенны × 4

Аудиовизуальная шина × 1

Гнездо телеметрического датчика × 1

Выход

Видео: штекер RCA × 1; 1 V(полный размах), 75 Ω

Звук: штекер RCA × 2; 150 мВ(среднеквадратич.)

Габариты (Ш × В × Г): 163 мм × 28 мм × 122 мм

Масса: 620 г

РАЗНЕСЕННАЯ АНТЕННА

Полное сопротивление выхода: 75 Ω × 4 (с мини-разъемом)

Длина кабеля: 5 м

Габариты (приблизит.) (Ш × В × Г): 440 мм × 490 мм × 18 мм (без кабеля)

Масса (каждое устройство) (прибл.): 220 г (включая кабель)

ОБЩИЕ ТРЕБОВАНИЯ

Зона приема каналов

VHF: каналы 1 – 12

UHF: каналы 21 – 69

Требования к питанию

Рабочее напряжение: 14,4 В постоянного тока (допустимо от 11 В до 16 В)

Система заземления: отрицательное заземление

Допустимая рабочая температура: от 0°C до +40°C

Дизайн и технические характеристики могут быть изменены без уведомления.

В соответствии с Законом Российской Федерации "О защите прав потребителей" срок службы (годности) данного товара "по истечении которого он может представлять опасность для жизни, здоровья потребителя, причинять вред его имуществу или окружающей среде" составляет семь (7) лет со дня производства. Этот срок является временем, в течение которого потребитель данного товара может безопасно им пользоваться при условии соблюдения инструкции по эксплуатации данного товара, проводя необходимое обслуживание, включающее замену расходных материалов и/или соответствующее ремонтное обеспечение в специализированном сервисном центре. Дополнительные косметические материалы к данному товару, поставляемые вместе с ним, могут храниться в течение двух (2) лет со дня его производства. Срок службы (годности), кроме срока хранения дополнительных косметических материалов, упомянутых в предыдущих двух пунктах, не затрагивает никаких других прав потребителя, в частности, гарантийного свидетельства JVC, которое он может получить в соответствии с законом о правах потребителя или других законов, связанных с ним.

Free Manuals Download Website

<http://myh66.com>

<http://usermanuals.us>

<http://www.somanuals.com>

<http://www.4manuals.cc>

<http://www.manual-lib.com>

<http://www.404manual.com>

<http://www.luxmanual.com>

<http://aubethermostatmanual.com>

Golf course search by state

<http://golfingnear.com>

Email search by domain

<http://emailbydomain.com>

Auto manuals search

<http://auto.somanuals.com>

TV manuals search

<http://tv.somanuals.com>