

JVC



English

中文

한국어

SPEAKER SYSTEM

扬声器系统

스피커 시스템

SX-LC33



INSTRUCTIONS

使用说明书
사용 설명서

LVT1264-001A
[U, UP]

Thank you for purchasing a JVC speaker.

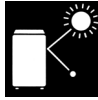
Before you begin using it, please read the instructions carefully to be sure you get the best possible performance. If you have any questions, consult your JVC dealer.

Warnings, Cautions and Others

■ Precautions for installation

- Do not install the speakers on an uneven surface or in a place subject to vibration; otherwise, they may fall over, causing damage or injury.
 - Take the occurrence of earthquakes or other physical shocks into consideration when selecting the installation place, and secure the speakers thoroughly.
- To prevent deformation or discoloration of the cabinet, do not install the speakers where they are exposed to direct sunlight or high humidity, and avoid installation near air conditioning outlets.
- Speaker vibrations may cause howling. Place the speakers as far away from the player as possible.
- The speakers are magnetically shielded to avoid color distortions on TVs. However, if not installed properly, it may cause color distortions. So, pay attention to the following when installing the speakers.
 - When placing the speakers near a TV set, turn off the TV's main power switch or unplug it before installing the speakers. Then wait at least 30 minutes before turning on the TV's main power switch again.

Some TVs may still be affected even though you have followed the above. If this happens, move the speakers further away from the TV.
- Tuner reception may become noisy or hissing if a speaker is installed near the tuner. In this case, leave more distance between the tuner and the speakers or use an outdoor antenna for better tuner reception without interference from the speakers.



■ Precautions for daily use

- **To maintain the appearance of the speakers**
Wipe with a dry, soft cloth if the cabinet should become dirty. If very dirty, apply a small amount of water or neutral detergent to the cloth and wipe clean, then wipe with a dry cloth.
- **To improve the sound field**
 - It is recommended to leave a space of more than 50 cm between the speakers and the wall.
 - If the speakers are facing a solid wall or glass door, etc., it is recommended to furnish the wall with materials that absorb sounds, for example by hanging up thick curtains, to prevent reflections and standing waves.
- **To use the speakers without any trouble**
 - Do not reproduce sounds at so high a volume that they are distorted; otherwise, the speakers may be damaged by internal heat buildup.
 - When moving the speakers, do not pull the speaker cords; otherwise, the speakers may fall over, causing damage or injury.



■ Checking the supplied accessories

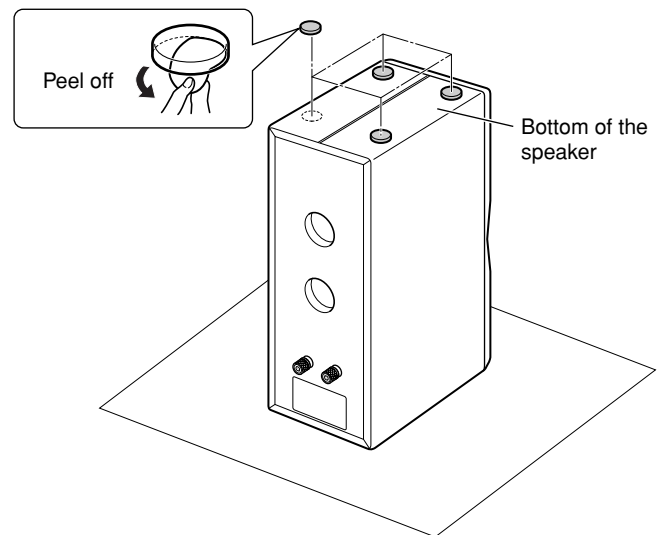
- **Speaker cord (3m, 1)**
- **Feet (4)**

If any item is missing, contact your dealer immediately.

■ Attaching the feet

Attach the supplied feet on the bottom of the speaker, so that you can protect the speaker cabinet, decrease the vibration of the speaker cabinet and prevent the speaker from slipping.

- Turn the speaker upside down and attach the feet as illustrated.

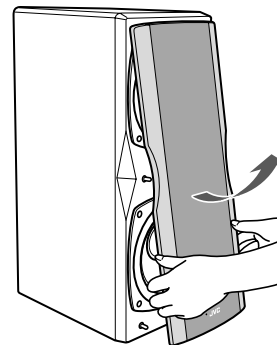


MEMO

Place a large, thick cloth under the speaker in order to protect the floor and the speaker.

■ To remove the speaker grille

To remove the speaker grille, insert your fingers at the bottom of the speaker grille, then pull upward.



To attach the speaker grille, put the projections of the speaker into the holes of the speaker grille.

- Do not push the speaker grille strongly.

Connection

■ Connecting the speaker system to the amplifier

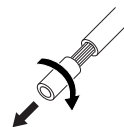
Before connection—

- Turn off the power to the amplifier before connecting the speaker system; otherwise, the speakers may be damaged.
- The impedance of the speaker is 6 Ω. Before connecting it to your amplifier, check the speaker impedance range of your amplifier. If the impedance of this speaker is out of the speaker impedance range indicated on the amplifier, you cannot connect this system to the amplifier.
- The maximum power handling capacity of the SX-LC33 is 120 W. Excessive input will result in abnormal noise and possible damage.
- Be sure to turn down the volume level to prevent unwanted noise before performing following operations:
 - Turning on or off other components,
 - Operating the amplifier,
 - Tuning FM stations,
 - Fast-forwarding a tape,
 - Continuously reproducing high frequency oscillation or high pitch electronic sounds.
- When using a microphone, do not aim it at the speakers or use it near the speakers; otherwise, the howling which occurs may damage the speakers.
- Before replacing the cartridge, always turn off the power to the turntable; otherwise, the clicking noise may damage the speakers.

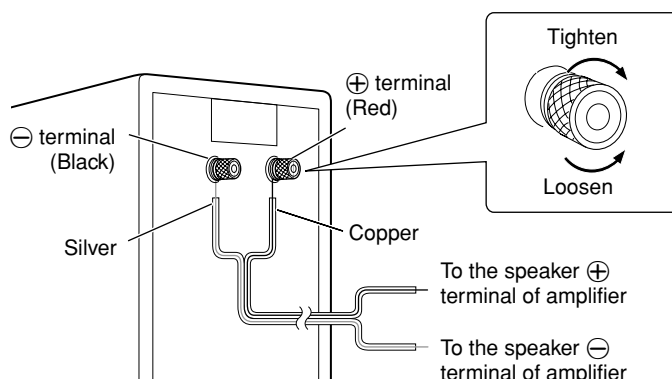
■ Connecting the speaker cord to the speaker

Connect the speaker cord to the speaker as follows.

1 Twist and remove the insulation at the end of each speaker cord before connecting.



2 Rotate the speaker terminal knob counterclockwise and fit the speaker cord into the groove. Then rotate the knob clockwise to secure the cord.



About speaker cords—to improve the sound quality

About the OFC cord

The core wires of the supplied speaker cords are made of OFC (Oxygen Free Copper). This OFC cord enables high quality sound reproduction.

When connecting the speaker cords

Make sure to match the polarity (⊕ and ⊖); otherwise, the surround effect will become less effective. After connecting, check that the exposed cores are fully inserted into the terminal.

When using other speaker cords

Observe the following;

- Buy thick speaker cords rather than thin cords, and make them as short as possible for connection.
- Do not use long speaker cords; otherwise, the sound quality may deteriorate.
- Use speaker cords of the same length for both left and right speakers.
- Using a special speaker cord such as a litz wire, a coaxial cable, or a cord which has the specified connecting directionality may influence the sound quality.

Specifications

Type:	2-way 3-speaker bass-reflex type Magnetically-shielded type	Impedance:	6 Ω
Speakers		Crossover frequency:	4 000 Hz
Woofer:	13.5 cm cone x 2	Frequency range:	52 Hz to 80 000 Hz
Tweeter:	1.9 cm dome x 1	Sound pressure level:	89 dB/W·m
Power handling capacity:	120 W	Dimensions (W x H x D):	150 mm x 415 mm x 292.5 mm
		Mass:	8.0 kg

Design and specifications subject to change without notice.

感谢您惠购 JVC 扬声器。

在开始使用之前，请您仔细阅读本使用说明书，以确保您获得扬声器的最佳性能。若有疑问，请与JVC代理销售商联系。

警告，注意及其他

■ 安装时的注意事项

- 切勿将扬声器放置在凹凸不平处或受到震动处。否则扬声器摔落可能导致自身损坏或损伤他物。
 - 在选择安装场所时，须事先考虑到可能会发生地震或其他物理性冲击等情况，确保扬声器安装牢固。
- 为防止机壳变形或变色，勿将扬声器安装在受到阳光直射或高度潮湿处，亦避免安装在空调器的排气孔附近。
- 扬声器的振动可能产生颤噪。应尽量将扬声器远离唱机放置。
- 尽管扬声器具有磁性屏蔽性能可以避免造成电视机色彩失真，但如果安装不当仍然可能引起电视机色彩失真。因此在安装扬声器时请注意以下事项。
 - 如果欲将扬声器安装在电视机附近，在安装扬声器之前请先关闭电视机的主电源开关或拔下电源插头。
在重新启动电视机的主电源之前至少要等待 30 分钟。
尽管您已经按照上述方法去做，有些电视机仍然会受到影响。发生此种情况时，须将扬声器移到远离电视机处进行安装。
- 如果将扬声器安装在调谐器附近，在调谐器接收时可能出现噪音或嘶嘶声。发生此种情况时，须将调谐器与扬声器之间多空出一些距离，或者使用室外天线，这样调谐器便不会受到扬声器的干扰，而获得较好的接收效果。



■ 日常使用时的注意事项

- 保养扬声器的外表**
如果机壳出现脏污，可用干爽柔软的布进行擦拭。
如果脏污严重，可在布上沾少量的水或中性洗涤剂擦去污物，然后再用干布擦拭。
- 改良音场**
 - 建议在扬声器与墙壁之间留出 50 cm 以上的间隔。
 - 如果扬声器面对固质材料的墙壁或玻璃门等设施，建议您使用吸音性材料，如厚料窗帘来装饰墙壁，这样便可以防止发生反射波和驻波。
- 常规使用扬声器**
 - 勿在极高，乃至出现声音失真的音量下播放音响，否则扬声器内部热量积聚可能损坏扬声器。
 - 在移动扬声器时勿拉扯扬声器导线；否则扬声器摔落可能导致自身损坏或损伤他物。



■ 检查附件

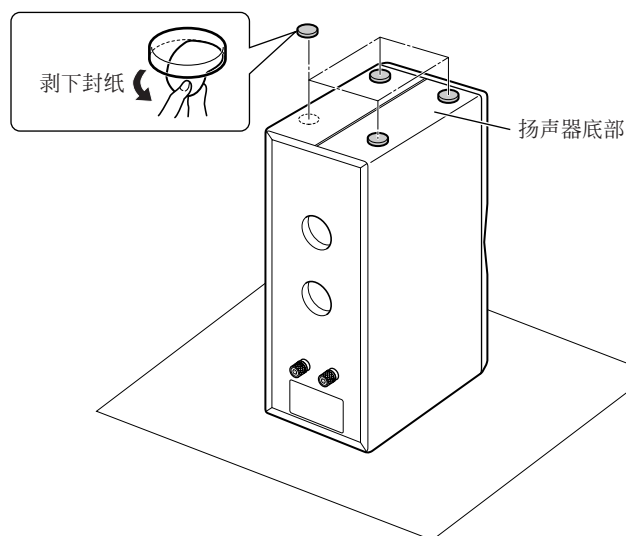
- 扬声器导线 (3m, 1)
- 支脚 (4)

如果有任何项目遗漏，请速与经销商联络。

■ 安装支脚

将随机附带的支脚安装到扬声器的底部，以便保护扬声器外壳，减小扬声器机壳的震动，防止扬声器滑倒。

- 将扬声器倒置，如图所示安装支脚。

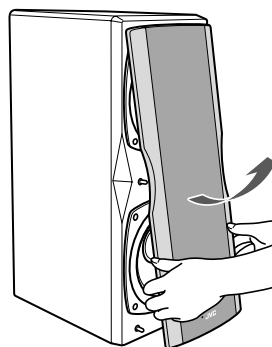


MEMO

在扬声器的底下铺一张大的厚布，以便保护地板和扬声器。

■ 如何卸下扬声器罩网

要卸下扬声器罩网时，将手指插入扬声器罩网底部，然后朝前拉。



要装上扬声器罩网时，将扬声器上的插销插到扬声器罩网上的插孔里。

- 切勿过度用力推插扬声器罩网。

■ 将扬声器系统连接到功率放大器上

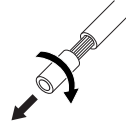
进行连接之前—

- 在连接扬声器系统之前，首先关闭功率放大器的电源，否则可能损坏扬声器。
- 每只扬声器的阻抗为 $6\ \Omega$ 。在将扬声器系统连接到功率放大器上之前，首先检查功率放大器能够对应的扬声器阻抗范围。如果扬声器的阻抗超出了功率放大器上标出的扬声器阻抗范围，便不能将该扬声器系统连接到功率放大器上。
- SX-LC33 的最大额定功率为 120 W。超过该值以上的信号传入时将会产生异常噪音并可能受到损坏。
- 在执行下列操作之前确保调低音量水平，以防止出现异常噪音：
 - 启动或关闭其他组件，
 - 操作功率放大器，
 - 调收 FM 电台，
 - 快速前进倒带，
 - 连续播放高频振幅或高调电子音。
- 在使用麦克风时，不要将其朝向扬声器，也不要不要在扬声器附近使用，否则颤噪可能会损坏扬声器。
- 在更换唱头之前，请务必关闭唱机的电源，否则喀噪音可能会损坏扬声器。

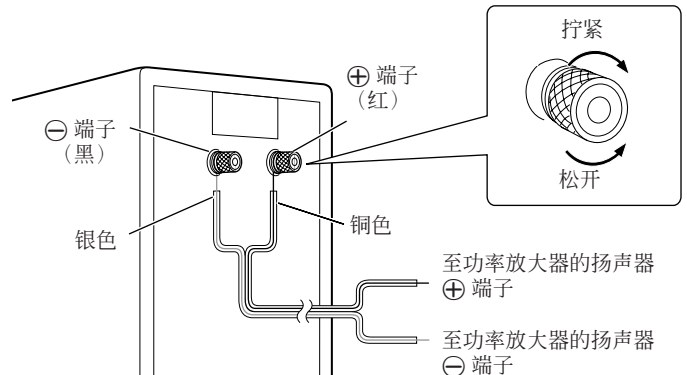
■ 将扬声器导线连接到扬声器上

请按如下方法将扬声器导线连接到扬声器上。

- 1 在连接之前，拧下每根扬声器导线末端的绝缘皮。



- 2 逆时针方向旋转扬声器端子上的旋钮，将扬声器导线放到线槽内。然后顺时针方向旋转旋钮以固定导线。



关于扬声器导线—如何提高音响质量

关于 OFC 导线

随机提供的扬声器导线的芯线是以 OFC（无氧铜）制成。此种 OFC 导线可为您播出高质量的音响。

在连接扬声器导线时

确保对准极性（ \oplus 和 \ominus ）；否则，环绕声效果将会丢失。接线之后，须检查裸露的线芯是否全部插入到端子内。

在使用其他扬声器导线时

请遵守下列事项：

- 购买扬声器导线时尽量买粗的而不要买细的，而且接线尽量要短。
- 对左置和右置扬声器使用相同长度的扬声器导线。
- 不要使用过长的扬声器导线，否则音响质量会降低。
- 使用特殊的扬声器导线，如辫线，同轴电缆或带有特定的连接定向性的导线可能会影响音响质量。

规格

类型：	2 向 3 扬声器 低音反射型，磁性屏蔽型	阻抗：	$6\ \Omega$
扬声器：		分解频率：	4 000 Hz
低音扬声器：	13.5 cm 圆锥型 x 2	频率范围：	52 Hz 至 80 000 Hz
高音扬声器：	1.9 cm 圆顶型 x 1	声压水平：	89 dB/W•m
额定功率：	120 W	尺寸（宽 x 高 x 深）：	150 mm x 415 mm x 292.5 mm
		重量：	8.0 kg

设计及规格如有变更恕不另行通知。

JVC 스피커를 구입해 주셔서 감사합니다.
최고의 성능을 얻기 위해, 제품을 사용하기 전에 먼저 설명서를
자세히 읽어주십시오. 문의할 사항이 있으시면 JVC 대리점으로
연락하시기 바랍니다.

경고, 주의 및 기타 사항

■ 설치에 관한 유의사항

- 평평하지 않은 면이나 진동의 영향을 받기 쉬운 곳에는 스피커를 설치하지 마십시오. 그렇지 하지 않을 경우, 스피커가 넘어져 파손되거나 부상을 입을 수 있습니다.
 - 설치 장소는 지진이나 기타 물리적인 충격 등을 고려하여 아주 안전한 곳으로 선정하십시오.
- 스피커 캐비닛의 변형이나 변색을 방지하기 위해, 직사광선이 비추는 곳, 습도가 높은 곳, 에어컨 근처 등에는 스피커를 설치하지 마십시오.
- 스피커의 진동은 하울링의 원인이 될 수 있습니다. 스피커를 플레이어에서 가능한 한 멀리 떨어뜨려 놓으십시오.
- 스피커는 TV 화면의 색상 왜곡을 방지하는 자기장 차폐 처리가 되어 있습니다. 그러나 부적절하게 설치하면 색상 왜곡이 발생할 수 있으므로 스피커를 설치할 때는 다음 사항에 유의하십시오.
 - TV 세트와 가까운 곳에 스피커를 설치할 경우에는, 스피커를 설치하기 전에 TV의 주전원 스위치를 끄거나 플러그를 빼십시오.
 - 설치가 완료된 후 TV의 주전원 스위치를 다시 켤 때까지 적어도 30분은 기다려 주십시오.
 일부 TV는 위와 같이 조치해도 계속 영향을 받을 수 있습니다. 이러한 경우, 스피커를 TV에서 멀리 떨어뜨려 설치하십시오.
- 스피커가 튜너 부근에 설치되어 있으면 튜너 수신 소음이나 치찰음이 발생할 수 있습니다. 이러한 경우, 튜너와 스피커 사이에 일정 거리를 두고 설치하거나, 스피커의 간섭에 영향을 받지 않고 튜너 수신 성능을 향상시키려면 외부 안테나를 사용하십시오.



■ 제공된 부속품의 확인

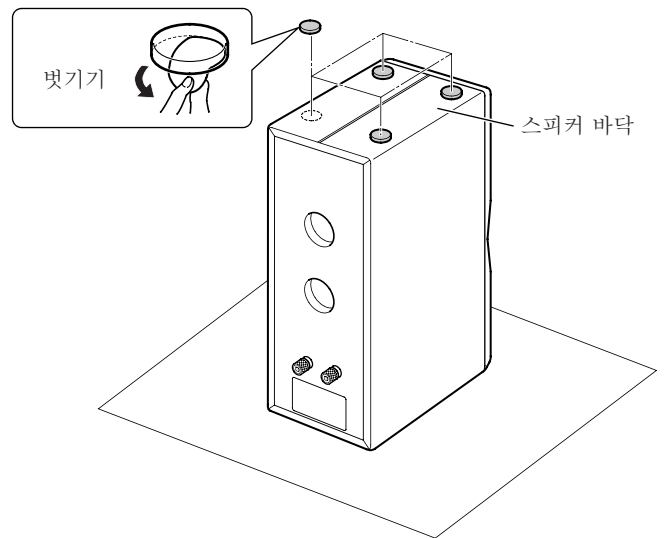
- 스피커 코드 (3m, 1)
- 다리 (4)

위의 부품 중 누락된 것이 있으면 바로 판매점에 연락하십시오.

■ 다리 연결하기

스피커 캐비닛을 보호하고 스피커 캐비닛의 진동을 줄이고 스피커가 미끄러지지 않도록 보호하기 위해, 제공된 다리를 스피커 바닥에 설치하십시오.

- 그림과 같이 스피커를 뒤집어서 다리를 연결합니다.



■ 일상적인 사용시의 유의사항

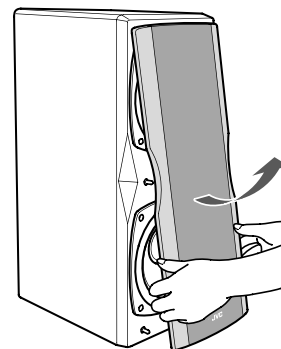
- 스피커의 외관을 깨끗하게 유지하려면 캐비닛이 더러워진 경우 부드러운 마른 헝겊으로 닦아 주십시오. 매우 더럽혀져 있을 경우에는 소량이 물이나 중성세제를 헝겊에 묻혀 닦은 후, 마른 헝겊으로 다시 닦아 물기를 없애 주십시오.
- 음향 영역을 개선하려면
 - 스피커와 벽 사이에 50 cm 이상 공간을 두는 것이 좋습니다.
 - 스피커가 단단한 벽이나 유리문을 향하고 있을 경우에는, 반향과 정상파를 막기 위해, 두꺼운 커튼을 치는 것과 같이 흡음 효과가 있는 재질을 벽에 설치할 것을 권장합니다.
- 고장 없이 스피커를 사용하려면
 - 너무 음량을 세게 해서 재생하지 마십시오. 음량이 너무 세면 내부 온도가 상승하여 스피커가 고장날 수 있습니다.
 - 스피커를 옮길 경우, 스피커 코드를 잡아당기지 마십시오. 스피커가 넘어지거나 떨어져서 파손되거나 부상을 입을 수 있습니다.



바닥에 넓고 두꺼운 천을 깔아두면 바닥과 스피커를 보호할 수 있습니다.

■ 스피커 그릴을 제거하려면

스피커 그릴을 제거하려면 스피커 그릴 바닥에 손가락을 넣어서 위로 당깁니다.



스피커 그릴을 부착하려면 스피커 돌출부를 스피커 그릴 구멍에 넣습니다.

- 스피커 그릴을 세게 밀지 마십시오.

■ 앰프에 스피커 시스템 연결하기

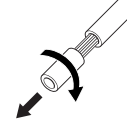
연결하기 전에—

- 스피커 시스템과 연결하기 전에 앰프의 전원을 끄십시오. 앰프가 켜진 상태에서 스피커 시스템을 연결하면 스피커가 손상될 수 있습니다.
- 각 스피커의 임피던스는 6 Ω입니다. 앰프에 스피커를 연결하기 전에 앰프의 스피커 임피던스 범위를 확인하십시오. 이 스피커의 임피던스가 앰프에 표시된 스피커 임피던스 범위를 벗어나는 경우에는 이 시스템을 앰프에 연결하면 안됩니다.
- SX-LC33의 최대 파워 처리량은 120 W입니다. 입력 파워가 너무 강하면 비정상적인 소음이 발생하거나 스피커의 손상을 초래할 수 있습니다.
- 다음과 같은 작업 시에는 먼저 음량 레벨을 줄여서 원치 않는 소음이 발생하지 않도록 하십시오.
 - 다른 컴포넌트의 전원 켜기/끄기
 - 앰프 작동
 - FM 방송 튜닝
 - 테이프 빨리 감기
 - 고주파 진동이나 하이피치 전자음향을 연속적으로 재생
- 마이크를 사용할 때에는 마이크가 스피커를 향하거나 스피커 근처에서 사용하지 마십시오. 하울링에 의해 스피커가 손상될 수 있습니다.
- 카트리지를 교체하기 전에 항상 턴테이블의 전원을 꺼 주십시오. 클릭킹 소음으로 인해 스피커가 손상될 수 있습니다.

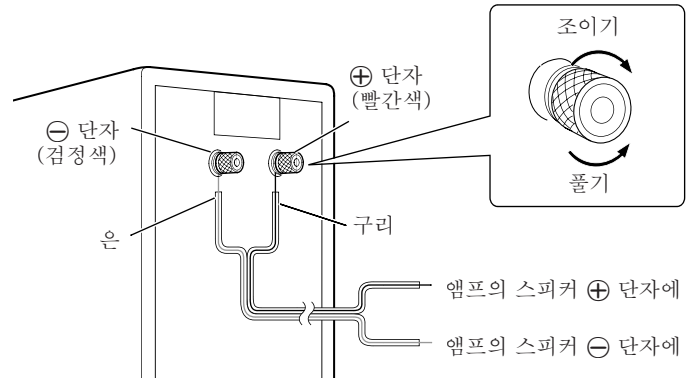
■ 스피커 코드를 스피커에 연결하기

다음과 같이 스피커 코드를 스피커에 연결하십시오.

- 1 연결하기 전에, 각 스피커 코드의 끝 부분에 있는 절연체를 비틀어서 떼어냅니다.



- 2 스피커 단자 노브를 시계 반대 방향으로 돌린 후 스피커 코드를 홈에 끼웁니다. 그런 다음 노브를 시계 방향으로 돌려 코드를 고정시키십시오.



스피커 코드 정보—음질을 개선하기 위해

OFC 코드 정보

제공된 스피커 코드의 코어 와이어는 OFC(무산소 구리)로 만들어졌습니다. 이러한 OFC 코드를 이용하면 고음질의 사운드를 재생할 수 있습니다.

스피커 코드를 연결할 경우

극성(⊕와 ⊖)에 맞게 연결하십시오. 극성이 맞지 않으면 원하는 서라운드 음향효과를 얻을 수 없습니다. 연결한 후에는 밖으로 노출된 코어가 단자에 제대로 삽입되었는지 확인하십시오.

다른 스피커 코드를 사용할 경우

다음 사항을 확인하십시오.

- 스피커 코드는 가는 것보다는 굵은 것을 구매하시고, 연결 거리를 가능한 한 짧게 하십시오.
- 음질이 저하될 수 있으므로, 긴 스피커 코드는 사용하지 마십시오.
- 좌측과 우측 스피커에 동일한 길이의 스피커 코드를 사용하십시오.
- 리츠 와이어, 동축 케이블 또는 지정된 연결 방향을 갖는 코드 등 특수한 스피커 코드를 사용하면 음질에 영향이 미칠 수 있습니다.

사양

타입:	2 웨이 3 스피커 저음 반향 타입 자기장 차폐형
스피커	
우퍼:	13.5 cm 콘형 x 2
트위터:	1.9 cm 돔형 x 1
허용 입력:	120 W

임피던스:	6 Ω
크로스오버 주파수:	4 000 Hz
주파수 범위:	52 Hz-80 000 Hz
음압 레벨:	89 dB/W•m
크기(폭 x 높이 x 안길이):	150 mm x 415 mm x 292.5 mm
무게:	8.0 kg

디자인과 사양은 예고 없이 변경될 수 있습니다.

JVC

English

中文

한국어

■ For Unpacking

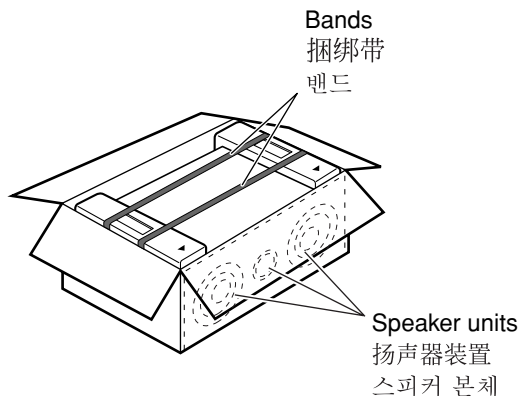
- Take out the speaker by holding the bands.
- Do not touch the speaker grille or speaker units; otherwise, it will be damaged.

■ 拆开包装时的注意事项

- 请提拿捆绑带将扬声器自包装箱内取出。
- 请勿碰触扬声器的罩网或扬声器装置; 否则可能将其损坏。

■ 포장 풀기

- 밴드를 잡은 상태로 스피커를 꺼내십시오.
- 손상될 수 있으므로, 스피커 그릴 또는 스피커 본체를 만지지 마십시오.



Free Manuals Download Website

<http://myh66.com>

<http://usermanuals.us>

<http://www.somanuals.com>

<http://www.4manuals.cc>

<http://www.manual-lib.com>

<http://www.404manual.com>

<http://www.luxmanual.com>

<http://aubethermostatmanual.com>

Golf course search by state

<http://golfingnear.com>

Email search by domain

<http://emailbydomain.com>

Auto manuals search

<http://auto.somanuals.com>

TV manuals search

<http://tv.somanuals.com>