

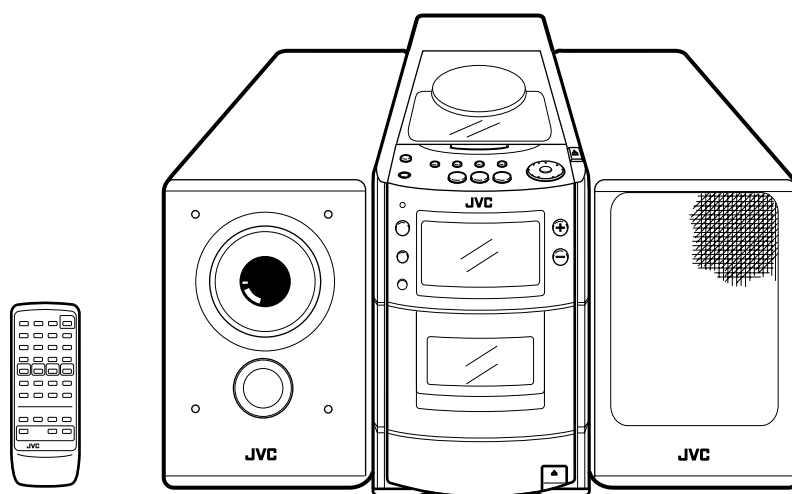


JVC

MICRO COMPONENT SYSTEM

SISTEMAS DE MICROCOMPONENTES
SISTEMA A MICROCOMPONENTI

UX-T55



COMPACT
disc
DIGITAL AUDIO



INSTRUCTIONS

INSTRUCCIONES
MANUALE DI ISTRUZIONI

For Customer Use:
Enter below the Model No. and Serial No.
which are located either on the rear, bot-
tom or side of the cabinet. Retain this
information for future reference.

Model No. _____

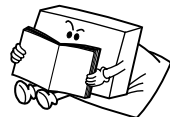
Serial No. _____

LVT0277-002A
[E]



ENGLISH

Thank you for purchasing this JVC product. Please read these instructions carefully before starting operation to be sure to obtain optimum performance and a longer service life from the unit.



ESPAÑOL

Le agradecemos la adquisición de este producto de JVC. Por favor lea detenidamente las instrucciones antes de comenzar la operación para obtener de esta unidad un rendimiento óptimo y una vida de servicio más larga.

ITALIANO

Grazie per avere acquistato questo prodotto JVC. Si prega di leggere queste istruzioni con attenzione prima dell'uso per essere certi di ottenere prestazioni ottimali ed una lunga durata dell'unità.

CONTENTS

Features	3
Safety precautions	3
Handling precautions	5
Connections	6
Power supply	9
Names of parts and their functions	10
Remote control unit	12
Switching the power on/off	14
Volume, tone and other controls ...	15
Handling CDs	16
Playing CDs	17
Handling cassette tapes	21
Cassette playback	22
Radio reception	23
Recording	25
Clock adjustment	28
Timer operations	29
Maintenance	34
Troubleshooting	35
Specifications	35

INDICE

Características	3
Precauciones de seguridad	3
Precauciones de manipulación	5
Conexiones	6
Alimentación	9
Nombres de las partes y sus funciones	10
Unidad de control remoto	12
Conexión/desconexión de la alimentación	14
Volumen, tono y otros controles ...	15
Manipulación de CD	16
Reproducción de CD	17
Manipulación de cassettes de cinta	21
Reproducción de cassettes	22
Radorrecepción	23
Grabación	25
Ajuste del reloj	28
Operaciones por temporizador	29
Mantenimiento	34
Detección de problemas	35
Especificaciones	35

INDICE

Caratteristiche	3
Precauzioni per la sicurezza	3
Precauzioni per l'uso	5
Collegamenti	6
Alimentazione	9
Nomi e funzioni delle parti	10
Unità di telecomando	12
Accensione e spegnimento	14
Volume, toni ed altri comandi	15
Maneggio dei CD	16
Riproduzione di CD	17
Maneggio dei nastri a cassetta	21
Riproduzione di cassette	22
Ricezione con la radio	23
Registrazione	25
Regolazione orologio	28
Funzionamento col timer	29
Manutenzione	34
Diagnostica	35
Dati tecnici	35

WARNING:

TO REDUCE THE RISK OF FIRE OR ELECTRIC SHOCK, DO NOT EXPOSE THIS APPLIANCE TO RAIN OR MOISTURE.

ADVERTENCIA:

PARA REDUCIR EL RIESGO DE INCENDIO O DE CHOQUES ELECTRICOS, NO EXPONGA ESTE APARATO A LA LLUVIA O A LA HUMEDAD.

AVVERTENZA:

NON ESPORRE L'APPARECCHIO A PIOGGIA O UMIDITA' ONDE RIDURRE I RISCHI DI FIAMME O SCOSSE ELETTRICHE.



The lightning flash with arrowhead symbol, within an equilateral triangle, is intended to alert the user to the presence of uninsulated "dangerous voltage" within the product's enclosure that may be of sufficient magnitude to constitute a risk of electric shock to persons.



The exclamation point within an equilateral triangle is intended to alert the user to the presence of important operating and maintenance (servicing) instructions in

Per l'Italia:

"Si dichiara che il questo prodotto di marca JVC è conforme alle prescrizioni del Decreto Ministeriale n.548 del 28/08/95 pubblicato sulla Gazzetta Ufficiale della Repubblica Italiana n.301 del 28/12/95."

IMPORTANT FOR LASER PRODUCTS

PRECAUTIONS

- CLASS 1 LASER PRODUCT**
- DANGER:** Invisible laser radiation when open and interlock failed or defeated. Avoid direct exposure to beam.
- CAUTION:** Do not open the rear cover. There are no user serviceable parts inside the unit; leave all servicing to qualified service personnel.
- CAUTION:** The CD player uses invisible laser radiation and is equipped with safety switches which prevent the emission of radiation when the CD holder or CD tray is open. It is dangerous to defeat the safety switches.
- CAUTION:** Use of controls for adjustments and the performance of procedures other than those specified herein may result in exposure to hazardous radiation.

IMPORTANTE PARA PRODUCTOS LASER

PRECAUCIONES

- PRODUCTO LASER CLASE 1**
- PELIGRO:** Radiación láser invisible cuando se abre, falla o se desactiva el enclavamiento. Evite la exposición directa al rayo.
- PRECAUCION:** No abra la cubierta trasera. Dentro de la unidad no hay componentes que el usuario pueda reparar; deje toda reparación al personal de servicio cualificado.
- PRECAUCION:** El reproductor de CD utiliza radiación láser invisible y está equipado con interruptores de seguridad que evitar la emisión de radiación cuando se abre el portadisco de CD o compartimiento del CD. Es peligroso desactivar los interruptores de seguridad.
- PRECAUCION:** La utilización de los controles de ajuste y de procedimientos que no estén especificados aquí, puede resultar en exposición a radiación peligrosa.

IMPORTANTI PRECAUZIONI PER PRODOTTI LASER

PRECAUZIONI

- PRODOTTO LASER DI CLASSE 1**
- PERICOLO:** Quando l'apparecchio è aperto ed i dispositivi di sicurezza non funzionano o sono stati disattivati, vengono prodotte invisibili radiazioni laser. Evitare l'esposizione diretta al raggio.
- ATTENZIONE:** Non aprire la copertura posteriore. All'interno dell'unità non vi sono parti che possono interessare l'utente; fare eseguire qualsiasi intervento a personale di assistenza qualificato.
- ATTENZIONE:** Il lettore CD utilizza radiazioni laser invisibili ed è fornito di interruttori di sicurezza per evitare l'emissione di tali radiazioni quando il piatto del CD è aperto. Non escludere tali interruttori di sicurezza in quanto ciò è pericoloso.
- ATTENZIONE:** L'uso di comandi e procedure diversi da quanto specificato possono risultare nell'esposizione a radiazioni pericolose.

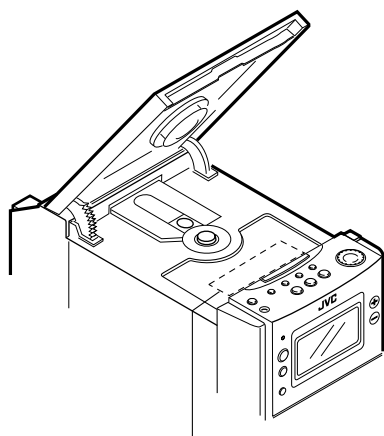




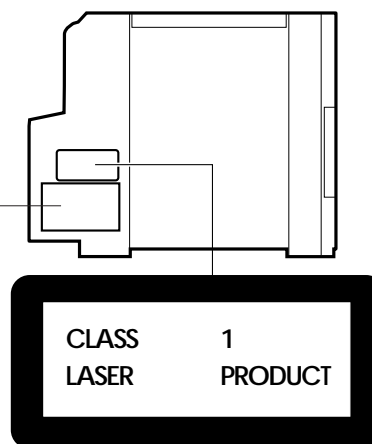
REPRODUCTION OF LABELS AND THEIR LOCATION

REPRODUCCION DE ETIQUETAS Y SU UBICACION

ETICHETTE E LORO POSIZIONE



Name/Rating plate
Placa de nombre/especificaciones
Piastrina nome/caratteristiche



DANGER: Invisible laser radiation when open and interlock failed or defeated. AVOID DIRECT EXPOSURE TO BEAM. (e)	ADVARSEL: Usynlig laserstråling ved åbning, når sikkerhedsafbrydere er ude af funktion. Undgå udsættelse for stråling. (d)	WARNING: Osynlig laserstråling når denna del är öppnad och spärren är urkopplad. Betrakta ej strålen. (s)	VARO: Avattaessa ja suo-jalukitus ohitettaessa olet alltiina näkymättömälle lasersäteilylle. Älä katso säteeseen. (f)
---	---	--	--

Caution:
This production contains a laser component of higher laser class than Class 1.
Attenzione:
Questo prodotto contiene un laser di classe superiore alla 1.
Precaución:
Este producto contiene un componente láser de clase superior a la Clase 1.

FEATURES

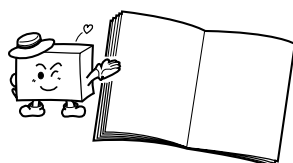
CARACTERISTICAS

CARATTERISTICHE

- CD-size micro component system consisting of 3 units
- Active Hyper-Bass PRO circuit for low-frequency sound reproduction
- One-touch operation (COMPU PLAY)
- 35-key remote control unit operates all CD, cassette deck and tuner functions
- Multi-function CD player
- Programmed play of up to 20 tracks
- Repeat Play
- Random Play
- U-Turn auto-reverse full-logic mechanism
- Auto tape select mechanism
- Metal (type IV) and CrO₂ (type II) tape can be played back for superior tone quality
- CrO₂ (type II) tape recording capability
- 2-band digital synthesizer tuner with 45-station (30 FM and 15 AM (MW/LW)) preset capability
- Seek/manual tuning
- Auto preset tuning
- Timer/Clock function
- Timer on/off with preset volume function
- Sleep timer can be set for up to 120 minutes

- Sistema de microcomponentes del tamaño de un CD, consistente de 3 unidades
- Circuito Active Hyper-Bass PRO para reproducción sonidos de baja frecuencia
- Operación de un solo toque (COMPU PLAY)
- Unidad de control remoto con 35 teclas para operación del CD, platina de cassette y funciones del sintonizador
- Reproductor de CD con funciones múltiples
- Reproducción programada hasta 20 pistas
- Repetición de reproducción
- Reproducción aleatoria
- Mecanismo de lógica completa inversión automática en U
- Mecanismo de selección automática de cinta
- Para obtener una calidad de tono superior es posible utilizar cintas de metal (tipo IV) y de CrO₂ (tipo II)
- Capacidad para grabación de cintas de CrO₂ (tipo II)
- Sintonizador sintetizador digital de 2 bandas con capacidad para presintonización de 45 estaciones (30 de FM y 15 de AM (OM/OL))
- Sintonización búsqueda/manual
- Sintonización programada automática
- Función de temporizador/reloj
- Activación/desactivación del temporizador con función de volumen preajustado
- El temporizador despertador puede ser programado hasta un máximo de 120 minutos

- Sistema a microcomponenti formato CD composto da 3 unità
- Circuito Active Hyper-Bass PRO di nuova concezione per la riproduzione delle basse frequenze
- Funzionamento ad un tocco (COMPU PLAY)
- L'unità di telecomando da 35 tasti controlla tutte le funzioni del lettore CD, del registratore a cassette e del sintonizzatore
- Lettore CD multifunzione
- Riproduzione programmata di fino a 20 brani
- Riproduzione ripetuta
- Riproduzione casuale
- Meccanismo U-Turn di inversione automatica completamente logico
- Meccanismo per la selezione automatica del tipo di nastro
- Possono essere riprodotti nastri Metal (tipo IV) e CrO₂ (tipo II) che forniscono una migliore qualità musicale
- Capacità di registrazione su nastri CrO₂ (tipo II)
- Sintonizzatore a sintetizzazione digitale a 2 bande con capacità di preselezione di fino a 45 stazioni (30 FM e 15 AM (MW/LW))
- Sintonizzazione con ricerca/manuale
- Sintonizzazione con preselezione automatica
- Funzione timer/orologio
- Funzione di attivazione e disattivazione via timer con preimpostazione del volume
- Il timer per lo spegnimento automatico può essere impostato per fino a 120 minuti



SAFETY PRECAUTIONS

PRECAUCIONES DE SEGURIDAD

PRECAUZIONI PER LA SICUREZZA

Prevention of Electric Shocks, Fire Hazards and Damage

1. Even when the O/I button is set to STANDBY, a very small current will flow. To save power and for safety when not using the unit for an extended period of time, disconnect the power cord from the household AC outlet.
2. Do not handle the power cord with wet hands.

Prevención de choques eléctricos, peligro de incendio y daños

1. Aunque el botón de alimentación O/I , esté colocado en espera STANDBY, fluye una pequeñísima corriente eléctrica. Para ahorrar energía y por seguridad cuando no utiliza esta unidad durante un largo período, desconecte el cordón eléctrico del tomacorriente de CA.
2. No manipule el cordón eléctrico con las manos mojadas.

Prevenzione di scosse elettriche, fiamme e danni

1. Anche quando l'interruttore O/I si trova sulla posizione STANDBY, una piccola quantità di corrente continua a fluire. Per risparmiare energia e per ragioni di sicurezza, scollegare il cavo dell'alimentazione dalla presa di corrente CA quando si prevede di non utilizzare l'unità per un periodo prolungato.
2. Non maneggiare il cavo di alimentazione con le mani bagnate.





3. When unplugging from the wall outlet, always grasp and pull the plug, not the power cord.
4. Consult your nearest dealer when damage, disconnection, or contact failure affects the cord.
5. Do not bend the cord severely, or pull or twist it.
6. Do not modify the power cord in any manner.
7. To avoid accidents, do not remove screws to disassemble the unit and do not touch anything inside the unit.
8. Do not insert any metallic objects into the unit.
9. Unplug the power cord when there is a possibility of lightning.
10. If water gets inside the unit, unplug the power cord from the outlet and consult your dealer.
11. Do not block the unit's ventilation holes that allow heat to escape.
Do not install the unit in a badly ventilated place.

3. Cuando lo desenchufa del tomacorriente de la pared, sujételo siempre por el enchufe, nunca por el cordón.
4. En caso de que el cordón sea afectado por daños, desconexión, o falso contacto, consulte a su agente más cercano.
5. No doble en ángulo agudo el cordón, no jale del mismo ni lo retuerza.
6. No modifique el cordón eléctrico de ninguna manera.
7. Para evitar accidentes, no extraiga los tornillos para desarmar la unidad y no toque nada dentro de la misma.
8. No inserte ningún objeto metálico dentro de la unidad.
9. Desenchufe el cordón eléctrico cuando haya posibilidad de caída de rayos.
10. Si se introduce agua dentro de la unidad, desenchufe el cordón eléctrico del tomacorriente y consulte a su agente.
11. No bloquee los orificios de ventilación de la unidad que permiten el escape de calor.
No instale la unidad en un lugar mal ventilado.

3. Per scollegarsi dalla presa di rete, afferrare sempre la spina e non il cavo dell'alimentazione.
4. Consultare il rivenditore più vicino quando il cavo è danneggiato, scollegato o con contatti scadenti.
5. Non piegare eccessivamente il cavo, non tirarlo e non torcerlo.
6. Non modificare il cavo di alimentazione in alcun modo.
7. Per evitare incidenti, non rimuovere viti per smontare l'unità e non toccare alcun componente interno.
8. Non inserire alcun oggetto metallico nell'unità.
9. Scollegare il cavo di alimentazione durante temporali con fulmini.
10. Se dell'acqua dovesse penetrare all'interno dell'unità, scollegare il cavo dell'alimentazione dalla presa di rete e consultare il proprio rivenditore.
11. Non bloccare i fori per la ventilazione dell'unità che permettono la dissipazione del calore.
Non installare l'unità in un luogo con ventilazione scadente.

⏻/I button

When the power cord is connected to a household AC outlet, the power indicator lights in red indicating the STANDBY mode. When the ⏻/I button is pressed, the power indicator goes out and the display window lights.

When this unit is plugged into an AC outlet, it consumes a small current to operate the remote control and timer, or to back up the memory of the microprocessor, even when the ⏻/I button is set to STANDBY.

Botón ⏻/I

Cuando se conecta el cordón eléctrico al tomacorriente de CA, el indicador de alimentación se enciende en rojo indicando el modo STANDBY. Cuando presiona el botón ⏻/I, el indicador de alimentación se apaga y se enciende la ventanilla de indicación.

Esta unidad consume una pequeña corriente cuando se la conecta a un tomacorriente de CA, para hacer funcionar el controlador remoto y el temporizador, o para apoyo de la memoria del microprocesador, aún cuando se haya colocado el botón ⏻/I en STANDBY.

Interruttore di accensione (⏻/I)

Quando il cavo di alimentazione è collegato con una presa di rete CA, l'indicatore dell'alimentazione si illumina in rosso per indicare il modo STANDBY. Quando il tasto ⏻/I viene premuto, l'indicatore dell'alimentazione si spegne ed il display si illumina.

Quando questa unità è collegata ad una presa di corrente CA, essa consuma una piccola quantità di corrente per il funzionamento del telecomando e del timer o per il mantenimento della memoria del microprocessore anche quando il tasto ⏻/I è impostato su STANDBY.

Caution: Proper Ventilation

To avoid risk of electric shock and fire, and to prevent damage, locate the apparatus as follows:

1. Front: No obstructions and open spacing.
2. Sides/Top/Back: No obstructions should be placed in the areas shown by the dimensions below.
3. Bottom: Place on a level surface. Maintain an adequate air path for ventilation by placing on a table with a height of 10 cm or more.

Precaución: Ventilación correcta

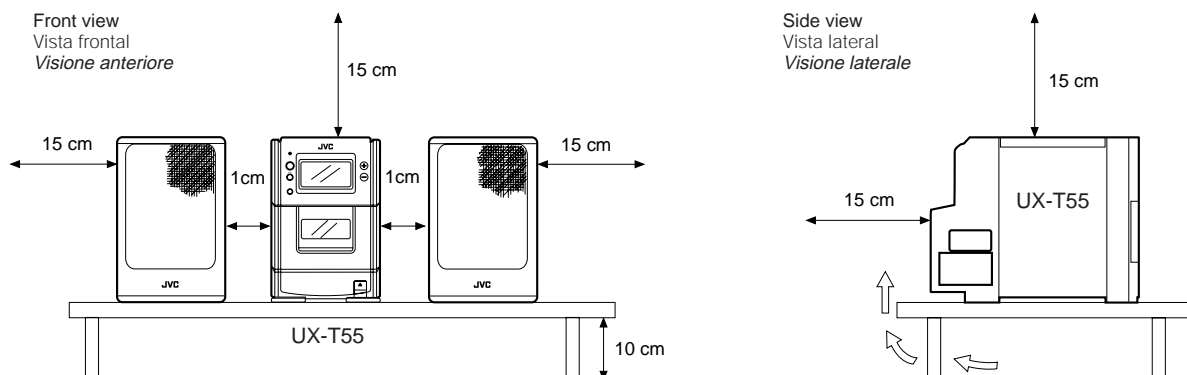
Para evitar el riesgo de descargas eléctricas e incendio y prevenir posibles daños, instale el equipo en un lugar que cumpla los siguientes requisitos:

1. Parte frontal: Sin obstrucciones, espacio abierto.
2. Lados/Parte superior/Parte posterior: No debe haber ninguna obstrucción en las áreas mostradas por las dimensiones de la siguiente figura.
3. Parte inferior: Sitúe el equipo sobre una superficie nivelada. Mantenga un espacio adecuado para permitir el paso del aire y una correcta ventilación, situando el equipo sobre una mesa de 10 o más cm de altura.

Attenzione: Ventilazione corretta

Per evitare rischi di scosse elettriche e fiamme, installare l'apparecchio come indicato di seguito:

1. Lato anteriore: Nessun ostacolo e spazio aperto.
2. Lati sinistro e destro/superiore/posteriore: Nessun ostacolo deve essere posto nell'area indicata dalle dimensioni riportate in basso.
3. Fondo: Posizionare su di una superficie a livello. Mantenere un percorso adeguato per la ventilazione utilizzando una tavola con un'altezza di 10 cm o più.

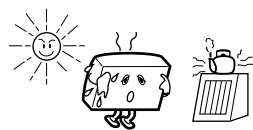




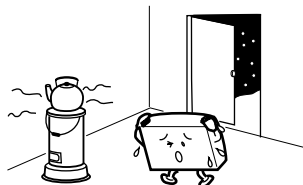
HANDLING PRECAUTIONS

PRECAUCIONES DE MANIPULACION

PRECAUZIONI PER L'USO



Do not use this unit in direct sunlight where it would be exposed to high temperatures above 40°C (104°F).



No utilice esta unidad bajo la luz directa del sol donde podría quedar expuesta a temperaturas superiores a 40°C.



Non utilizzare questa unità in luoghi esposti alla luce solare diretta dove la temperatura può superare i 40°C.

1. Avoid installing in the following places

- Where it could be subject to vibrations.
- Where it is excessively humid, such as in a bathroom.
- Where it could be magnetized by a magnet or speaker.

2. Pay attention to dust

Be sure to close the CD holder or CD tray so that dust does not collect on the lens.

3. Condensation

In the following cases, condensation may occur in the unit, in which case the unit may not operate correctly.

- In a room where a heater has just been switched on.
- In a place where there is smoke or high humidity.
- When the unit is moved directly from a cold to a warm room.

In these cases, set the **⏻** button to STANDBY and wait 1 or 2 hours before use.

4. Volume setting

CDs produce very little noise compared with analog sources. If the volume level is adjusted for these sources, the speakers may be damaged by the sudden increase of output level. Therefore, lower the volume before operation and adjust it as required during play.

5. Safety mechanism

This unit incorporates a safety interlock mechanism which switches the laser beam on and off, so that when the CD holder or CD tray is open, the laser beam stops automatically.

6. Do not place cassette tapes, etc. near the speakers

Since there are magnets in the speakers, do not place tapes or magnetic cards on them as recorded data could be erased.

7. Keep this unit away from your TV

When this unit is used near a TV, the TV picture could be distorted. If this happens, move this unit away from the TV. If this does not correct the situation, avoid using this unit when the TV is turned on.

8. Cleaning the cabinet

If the cabinet gets dirty, wipe it with a soft, dry cloth. Never use benzine or thinner as these could damage the surface finish.

9. When listening with headphones

- Do not listen at high volumes as this could damage your hearing.
- For safety, do not drive while listening to this unit.

1. Evite instalarla en los siguientes lugares

- Donde pueda ser sujeta a vibraciones.
- Donde haya humedad excesiva, tal como en un cuarto de baño.
- Donde pueda ser magnetizada por un imán o altavoz.

2. Preste atención al polvo

Asegúrese de cerrar el portadisco o compartimiento de CD para que el polvo no se deposite sobre la lente. No toque la lente.

3. Condensación

En los siguientes casos, puede producirse condensación dentro de la unidad y en consecuencia la unidad no funcionará correctamente.

- En una sala donde haya un calentador encendido.
- En un lugar donde haya humo o gran humedad.
- Cuando se traslada rápidamente la unidad de una sala fría a una templada.

En estos casos, coloque el botón **⏻** en STANDBY (conectado) y espere 1 o 2 horas antes de utilizarla.

4. Ajuste del volumen

Los productos de CD producen muy poco ruido comparados con las fuentes analógicas. Si ajusta el nivel de volumen para estas fuentes, es posible que los altavoces sean dañados por el incremento brusco del nivel de salida. Por ello, reduzca el volumen antes de la operación y ajústelo como desee durante la reproducción.

5. Mecanismo de seguridad

Esta unidad posee un mecanismo de enclavamiento de seguridad que apaga y enciende el rayo láser de tal manera que cuando se abre el portadisco o compartimiento de CD, el rayo láser se apaga automáticamente.

6. No coloque cassettes de cinta, etc., próximos a los altavoces

Como hay imanes en los altavoces, no coloque cintas o tarjetas magnéticas sobre los mismos, ya que los datos grabados pueden ser borrados.

7. Mantenga esta unidad lejos de su TV

Cuando se usa esta unidad próxima a un TV, la imagen de éste puede ser distorsionada. Si ello ocurre, mueva esta unidad lejos del TV. Si esto no corrige el problema, evite usar esta unidad cuando el TV está encendido.

8. Limpieza del gabinete

Si el gabinete se ensucia límpielo con un paño suave y seco. Nunca utilice bencina o solventes ya que estos pueden dañar la terminación de la superficie.

9. Cuando escuche con auriculares

- No escuche con el volumen muy alto porque podrían dañarse sus oídos.
- Por seguridad, no conduzca cuando esté escuchando esta unidad.

1. Evitare l'installazione nei luoghi seguenti

- In luoghi dove l'unità può essere soggetta a vibrazioni.
- In luoghi eccessivamente umidi come una stanza da bagno.
- In luoghi dove l'unità può essere magnetizzata da un magnete o da un diffusore.

2. Fare attenzione alla polvere

Accertarsi di chiudere il piatto o caricatore di CD in modo che la polvere non si raccolga sulla lente del pickup. Non toccare la lente del pickup

3. Condensa

Nei casi seguenti della condensa si potrebbe formare nell'unità impedendo il funzionamento corretto dell'unità stessa.

- In una stanza in cui il riscaldamento è appena stato acceso.
- In un luogo fumoso o con elevata umidità.
- Quando l'unità viene spostata direttamente da una stanza fredda ad una calda.

In questi casi, portare il tasto **⏻** su STANDBY ed attendere 1 o 2 ore prima di utilizzare l'unità.

4. Impostazione del volume

I CD producono un rumore estremamente basso se confrontati con fonti analogiche. Se il livello del volume fosse impostato per tali fonti, i diffusori potrebbero venire danneggiati dall'improvviso aumento del livello in uscita. Abbassare perciò il volume prima dell'uso e regolarlo quindi durante la riproduzione.

5. Meccanismo di sicurezza

Questa unità incorpora un meccanismo di sicurezza che attiva e disattiva il raggio laser in modo che quando il piatto del CD è aperto il raggio laser viene disattivato automaticamente.

6. Non posare nastri a cassetta, ecc., in prossimità dei diffusori

Dato che i diffusori incorporano dei magneti, non posare nastri registrati o schede magnetiche su di essi in quanto i materiali registrati potrebbero venire cancellati.

7. Tenere l'unità lontana dal televisore

Quando questa unità viene utilizzata in prossimità di un televisore, l'immagine TV potrebbe venire distorta. Se ciò dovesse accadere, allontanare l'unità dal televisore. Se ciò non fosse sufficiente ad eliminare le interferenze, evitare di utilizzare questa unità quando il televisore è acceso.

8. Pulizia dell'esterno dell'unità

Se l'esterno dell'unità fosse sporco, strofinare con un panno morbido ed asciutto. Non usare mai benzina o diluente in quanto essi possono danneggiare la finitura delle superfici.

9. Ascolto con le cuffie

- Non ascoltare ad alto il volume in modo da danneggiare le orecchie.
- Per motivi di sicurezza, non guidare mentre si ascolta questa unità.





CONNECTIONS

CONEXIONES

COLLEGAMENTI

- Do not switch the power on until all connections are completed.

Antenna connection and adjustment

- AM (MW/LW) loop antenna adjustment

- No conecte la alimentación hasta haber completado todas las conexiones.

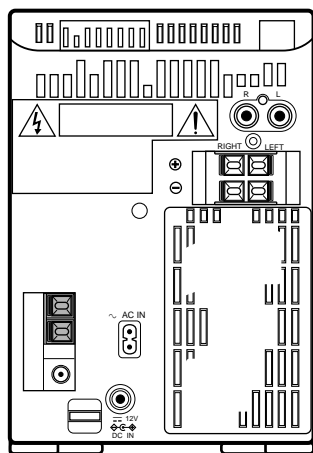
Conexión y ajuste de la antena

- Ajuste de la antena de cuadro para AM (OM/OL)

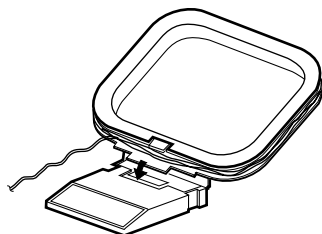
- Non attivare l'alimentazione prima del completamento dei collegamenti.

Collegamento e regolazione antenna

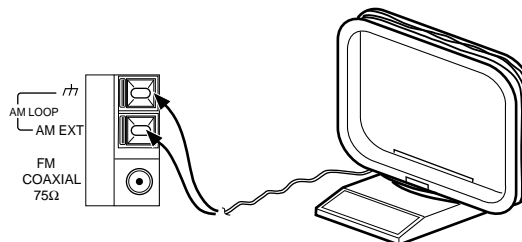
- Regolazione antenna AM ad anello (MW/LW)



AM (MW/LW) loop antenna (provided)
Antena de cuadro de AM (OM/OL) (suministrada)
Antenna AM (MW/LW) ad anello (in dotazione)



Insert in the direction of the arrow.
Inserte en la dirección de la flecha.
Inserire nella direzione della freccia.

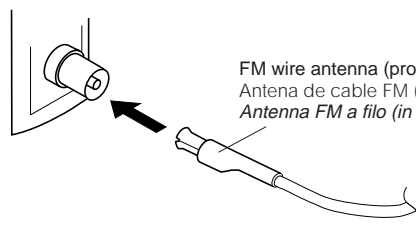
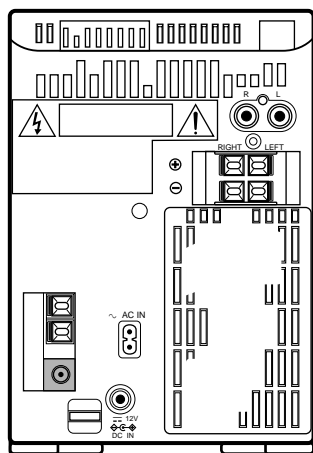


- Keep the loop antenna away from the unit and install it so that the best reception is obtained. (Do not leave the antenna wire in a bundle.)
- Conserve la antena de cuadro separada de la unidad e instálala de tal manera que se obtenga la mejor recepción. (No deje arrollado el cable de la antena.)
- Tenere l'antenna ad anello lontana dall'unità ed installarla in modo da ottenere la migliore ricezione possibile. (Non lasciare avvolto il filo dell'antenna).

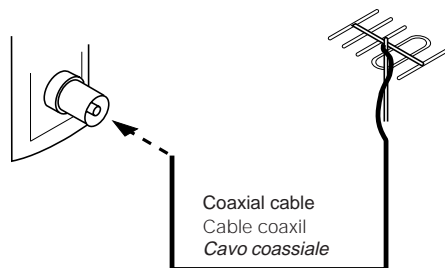
- FM antenna connections and adjustments

- Conexiones y ajuste de la antena de FM

- Raccordamenti et réglages de l'antenne FM



FM wire antenna (provided)
Antena de cable FM (suministrada)
Antenna FM a filo (in dotazione)



FM outdoor antenna (option)
Antena exterior de FM (opcional)
Antenna FM esterna (opzionale)

Coaxial cable
Cable coaxil
Cavo coassiale

- Use an outdoor antenna when stable reception cannot be obtained with the provided antenna.
- Cuando no sea posible obtener una recepción estable con la antena suministrada, utilice una antena exterior.
- Utilizzare un'antenna esterna quando non è possibile ottenere una ricezione stabile per mezzo dell'antenna in dotazione.

Notes:

- Do not place the loop antenna on a metal desk or near a TV or personal computer.
- Installing an outdoor antenna requires expertise; we recommend that you consult an audio dealer.
- Install the antenna cord away from the power and speaker cords as these could generate noise. Do not install the loop antenna so that it touches the rear of the unit.

Notas:

- No coloque la antena de cuadro sobre un escritorio de metal o cerca de un TV o computador personal.
- La instalación de una antena externa requiere conocimientos; nosotros le recomendamos que consulte con su agente de audio.
- Coloque el cable de la antena lejos de los cordones de alimentación y de los altavoces ya que estos pueden generar interferencia. Cuando instale la antena de cuadro no permita que entre en contacto con la parte trasera de la unidad.

Note:

- Non installare l'antenna ad anello su di un tavolo metallico oppure nelle vicinanze di un televisore o di un personal computer.
- L'installazione di un'antenna esterna richiede esperienza; si raccomanda di consultare un rivenditore di apparecchiature audio.
- Installare il cavo dell'antenna lontano dal cavo di alimentazione e dai cavi dei diffusori in quanto questi potrebbero generare disturbi. Installare l'antenna ad anello in modo che non tocchi il retro dell'unità.

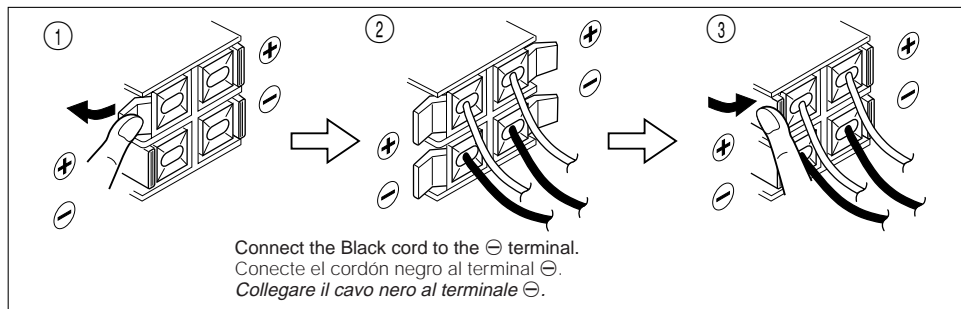
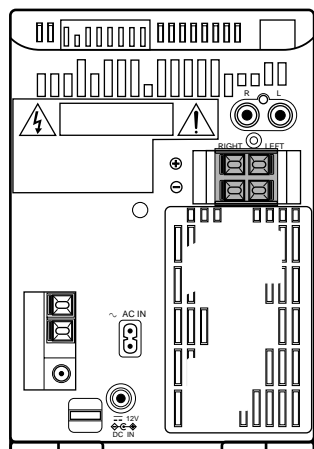




Speaker cord connection

Conexión de los cordones de los altavoces

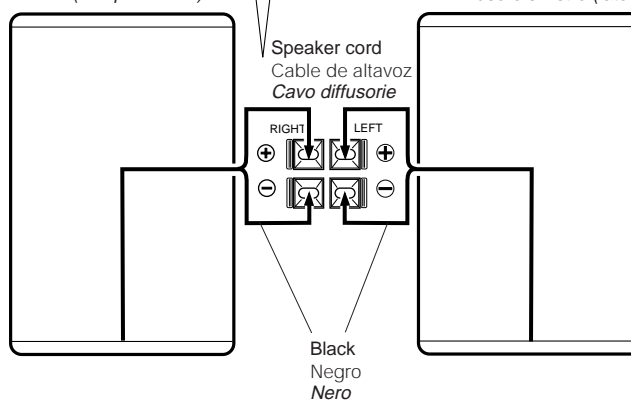
Collegamento cavi diffusori



Connect the Black cord to the \ominus terminal.
Conecte el cordón negro al terminal \ominus .
Collegare il cavo nero al terminale \ominus .

Right speaker (rear side)
Altavoz derecho (lado posterior)
Diffusore destro (lato posteriore)

Left speaker (rear side)
Altavoz izquierdo (lado posterior)
Diffusore sinistro (lato posteriore)



- Connect the cord from the speaker on the left to the (LEFT) terminal and the cord from the speaker on the right to the (RIGHT) terminals.
- Conecte el cable del altavoz de la izquierda a los terminales (LEFT) y el cable del altavoz de la derecha a los terminales (RIGHT).
- Collegare il cavo del diffusore a sinistra con i terminali (LEFT) ed il cavo del diffusore a destra con i terminali (RIGHT).

- The speaker grilles can be removed.
- When removing:
 1. Insert your fingers at the top and pull towards you.
 2. Also pull the bottom towards you.

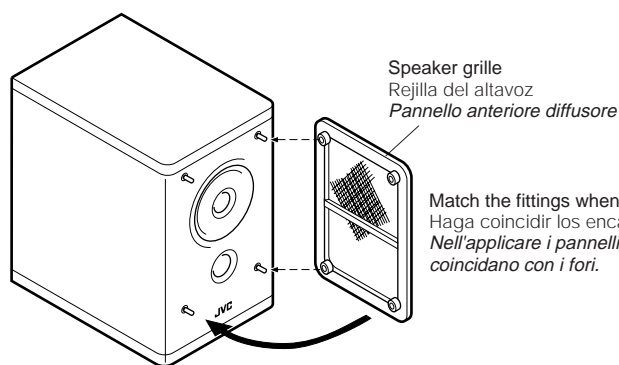
- Las rejillas de los altavoces pueden ser extraídas.
- Cuando extrae:
 1. Inserte los dedos en la parte superior y tire hacia usted.
 2. También tire el fondo hacia usted.

- Il pannello anteriore dei diffusori può venire tolto.
- Per toglierlo:
 1. Inserire le dita in alto e tirare verso di sé.
 2. Tirare anche il fondo verso di sé.

- Attaching the speaker grille

- Colocación de la rejilla del altavoz

- Applicazione del pannello anteriore al diffusore



Match the fittings when attaching the grille.
Haga coincidir los encajes cuando coloque la rejilla.
Nell'applicare i pannelli anteriori, badare a che le sporgenze coincidano con i fori.

Notes:

- The polarity of the two connected speakers will be the same if the black speaker cords are connected to the \ominus terminals. If the speakers are connected with polarities reversed, stereo effect and tone will be degraded.
- The speakers of this unit are not magnetically shielded. When they are placed directly on or adjacent to a TV, the TV's picture could be distorted. Install the speakers more than 20 cm away from your TV.

Notas:

- La polaridad de los dos altavoces conectados es la misma si los cables negros son conectados a los terminales \ominus . Si se conectan los altavoces con las polaridades invertidas, se degradará el efecto estereofónico y el tono.
- Los altavoces de esta unidad no están blindados magnéticamente. Cuando se los coloca directamente o adyacentes a un TV, la imagen de éste puede ser distorsionada. Instale los altavoces a más de 20 cm. de distancia de su TV.

Note:

- La polarità dei diffusori collegati è la stessa se i loro cavi neri vengono collegati ai terminali \ominus . Se i diffusori vengono collegati con le polarità invertite, l'effetto stereofonico ed i toni possono degradarsi.
- I diffusori di quest'unità non sono magneticamente schermati. Se vengono installati vicino o sopra un televisore, l'immagine di quest'ultimo può subire distorsioni. Installarli ad almeno 20 cm di distanza da televisori.





- When connecting the speaker cord make sure that the wire core, not the insulating cover, is connected to the speaker terminal. Otherwise, sound cannot be heard.

- Cuando conecta el cordón del altavoz, asegúrese de que el núcleo del cable, y no la cubierta aislante, quede conectado al terminal del altavoz, de lo contrario no se escuchará sonido.

- Nel collegare i cavi audio, controllare che il conduttore in rame, e non il suo isolante, faccia contatto direttamente con i terminali. La riproduzione non può altrimenti avere luogo.

Connection of external audio units

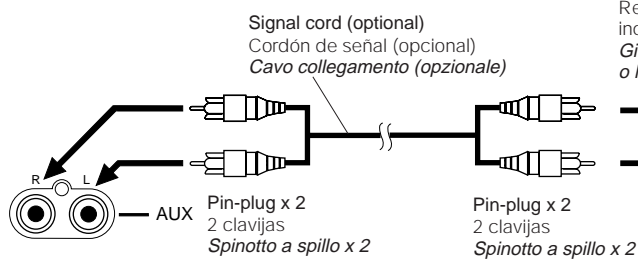
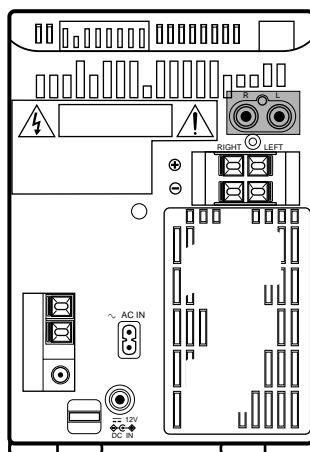
- Connection with a turntable (or MD player)

Conexión de unidades externas de audio

- Conexión con un tocadiscos (o reproductor de MD)

Collegamento di componenti esterni

- Collegamento con un giradischi (o lettore MD)



Turntable (with built-in equalizer) or MD player (optional)
 Reproductor de discos (con ecualizador incorporado) o reproductor MD (opcional)
 Giradischi (con equalizzatore incorporato) o lettore MD (opzionale)

Note:

Regarding the connection with external units and their operations, refer to the instructions provided with those units.

Nota:

En relación a la conexión de unidades externas y sus operaciones, refiérase a las instrucciones suministradas con esas unidades.

Nota:

Per il collegamento con unità esterne ed il loro funzionamento, vedere le istruzioni fornite in dotazione a tali unità.



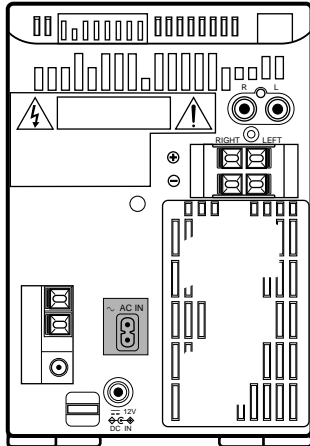
POWER SUPPLY

ALIMENTACION

ALIMENTAZIONE

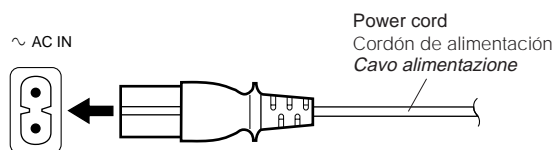
A. Connection of AC power cord

- Connect the AC power cord after all other connections have been made.



A. Conexión del cordón de CA

- Conecte el cordón de CA después de haber terminado todas las conexiones.



A. Collegamento del cavo di alimentazione CA

- Collegare il cavo di alimentazione CA dopo aver eseguito tutti gli altri collegamenti.

CAUTIONS:

1. ONLY USE WITH JVC POWER CORD PROVIDED WITH THIS UNIT TO AVOID MALFUNCTION OR DAMAGE TO THE UNIT.
2. BE SURE TO UNPLUG THE POWER CORD FROM THE OUTLET WHEN GOING OUT OR WHEN THE UNIT IS NOT IN USE FOR AN EXTENDED PERIOD OF TIME.

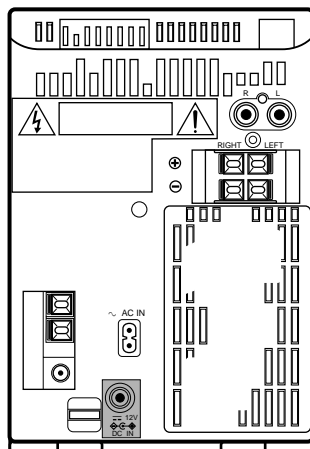
PRECAUCIONES:

1. PARA EVITAR FALLAS O DAÑOS EN LA UNIDAD UTILICE EL CORDON DE ALIMENTACION DE JVC SUMINISTRADO CON ESTA UNIDAD.
2. ASEGURESE DE DEENCHUFAR EL CORDON DE ALIMENTACION DEL TOMACORRIENTES CUANDO SALGA O CUANDO NO VAYA A UTILIZAR LA UNIDAD POR UN LARGO PERIODO.

PRECAUZIONI:

1. UTILIZZARE SOLO IL CAVO DI ALIMENTAZIONE JVC IN DOTAZIONE A QUESTA UNITA' PER EVITARE DISFUNZIONI O DANNI ALL'UNITA' STESSA.
2. ACCERTARSI DI SCOLLEGARE IL CAVO DI ALIMENTAZIONE DALLA PRESA DI RETE QUANDO SI ESCE O QUANDO SI PREVEDE DI NON UTILIZZARE L'UNITA' PER UN PERIODO PROLUNGATO.

B. Operation on car battery (DC 12 V)



B. Funcionamiento con batería de automóvil (12 V de CC)



B. Funzionamento con la batteria di una vettura (CC 12 V)

- First connect the car adapter to the DC IN 12 V jack, not the cigarette lighter socket, because shorting of a plug on the car may cause the fuse to blow out. In addition, be careful not to make a short-circuit between the plugs.
- When using a car battery, be sure to use the specified car adapter (JVC model CA-R120E) to prevent mishaps or damage resulting from different polarity design.

- Primero conecte el adaptador al jack DC IN 12V, no al enchufe del encendedor de cigarrillos, porque si pone en cortocircuito una clavija del automóvil, puede quemarse un fusible. Además, tenga cuidado de no producir un cortocircuito entre las clavijas.
- Cuando utilice una batería de automóvil, emplee el adaptador especificado (JVC modelo CA-R120E) para evitar fallas o daños por diferentes tipos de polaridad.

- Collegare prima l'alimentatore alla presa DC IN 12V e non alla presa dell'accendisigari in quanto un cortocircuito nella vettura potrebbe far saltare il fusibile. Inoltre, fare attenzione a non mettere in cortocircuito le prese.
- Quando si utilizza la batteria di una vettura per l'alimentazione, accertarsi di utilizzare l'alimentatore specificato (modello JVC CA-R120E) onde evitare danni derivanti da polarità differenti.

Note:

- When there is a power failure or the AC power cord is disconnected, the timer/clock setting is erased from memory. Reset the clock when the power supply is restored.

Nota:

- Cuando hay un corte de energía eléctrica o cuando se desconecta el cordón de alimentación CA, el ajuste del temporizador/reloj se borra de la memoria. Reposicione el reloj cuando se restaure el suministro eléctrico.

Nota:

- Quando si verifica un'interruzione di corrente oppure quando il cavo di alimentazione CA viene scollegato, l'impostazione del timer/orologio viene cancellata dalla memoria. Reimpostare l'orologio quando l'alimentazione viene riattivata.

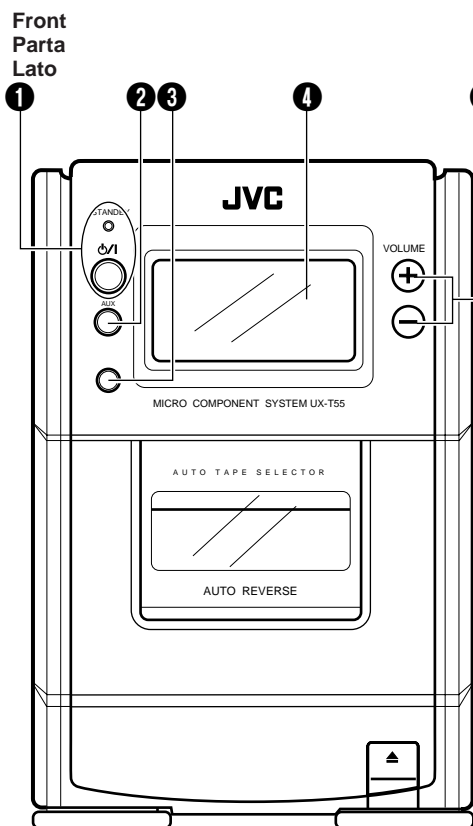


NAMES OF PARTS AND THEIR FUNCTIONS

NOMBRES DE LAS PARTES Y SUS FUNCIONES

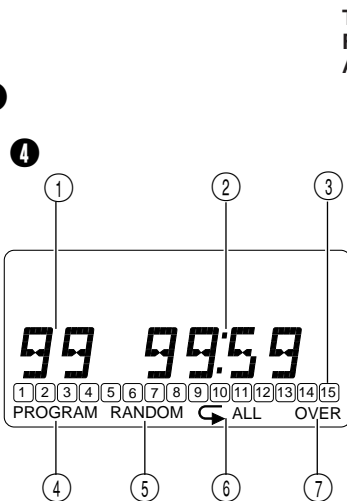
NOMI E FUNZIONI DELLE PARTI

CD player /General section



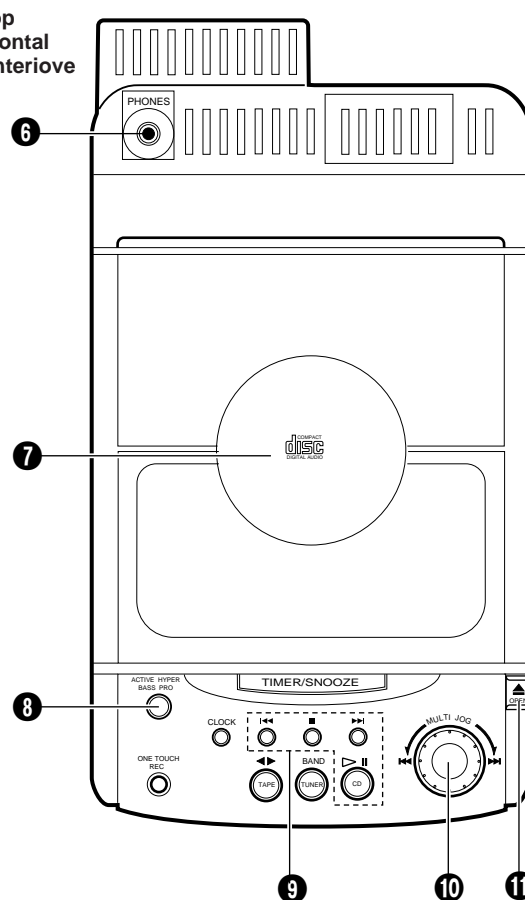
- 1 button and power STANDBY indicator
- 2 AUX button
- 3 Remote sensor section
- 4 Display window
 - 1 Function/Track number display
 - 2 Play time display
 - 3 Music calendar display
 - 4 Program mode indicator (PROGRAM)
 - 5 RANDOM play indicator
 - 6 Repeat play indicator (↺ ALL)
 - 7 OVER indicator
- 5 VOLUME buttons
 - +: Use to increase the volume.
 - : Use to decrease the volume.
 - (Control range from VOL. 0 to VOL. 50.)
- 6 Headphones jack (PHONES) (3.5 mm dia. stereo mini)
Connect headphones (impedance 16Ω to 1kΩ) to this jack. Speaker sound is automatically switched off when the headphones are connected.
- 7 CD holder
- 8 ACTIVE HYPER BASS PRO button
- 9 CD operations buttons
CD search buttons (◀◀, ▶▶):
Press to locate the beginning of a track and to start forward/reverse search operations.
Stop button (■):
Press to stop playing a CD.
CD play/pause button (▷||):
Press to play a CD or to stop temporarily.
- 10 MULTI JOG dial
When the function is CD and the dial is turned, the beginning of a track can be searched. (1 track is selected by 2 clicks.)
- 11 CD holder OPEN (▲) button

Reproductor de CD/sección general



- 1 Botón e indicador de alimentación STANDBY
- 2 Botón AUX
- 3 Sección del sensor remoto
- 4 Ventanilla de indicación
 - 1 Indicación de función/número de pista
 - 2 Indicación de tiempo de reproducción
 - 3 Indicación de calendario musical
 - 4 Indicador de modo de programa (PROGRAM)
 - 5 Indicador de reproducción RANDOM
 - 6 Indicador de reproducción repetida (↺ ALL)
 - 7 Indicador OVER
- 5 Botones VOLUME
 - +: Sirve para aumentar el volumen.
 - : Sirve para reducir el volumen.
 - (Los límites de control van de VOL. 0 a VOL. 50).
- 6 Jack de auriculares (PHONES) (mini jack estereofónico de 3,5 mm de diám.)
Conecte los auriculares (impedancia de 16Ω a 1kΩ), a este jack. El sonido de los altavoces se desconecta automáticamente cuando se conectan los auriculares.
- 7 Portadisco de CD
- 8 Botón ACTIVE HYPER BASS PRO
- 9 Botones de operación de CD
Botones (◀◀, ▶▶) de búsqueda de CD
Presiónelos para ubicar el principio de una pista e iniciar las operaciones de búsqueda hacia adelante/hacia atrás.
Botón de parada (■):
Presiónelo para parar la reproducción de un CD.
Botón (▷||) de reproducción de CD/pausa
Presiónelo para reproducir un CD o para parar temporalmente.
- 10 Disco MULTI JOG
Cuando la función está en CD, gire el disco para iniciar la búsqueda del principio de una pista. (1 pista es seleccionada con 2 presiones).
- 11 Botón (▲) de apertura (OPEN) del portadisco de CD

Sezione lettore CD/generale



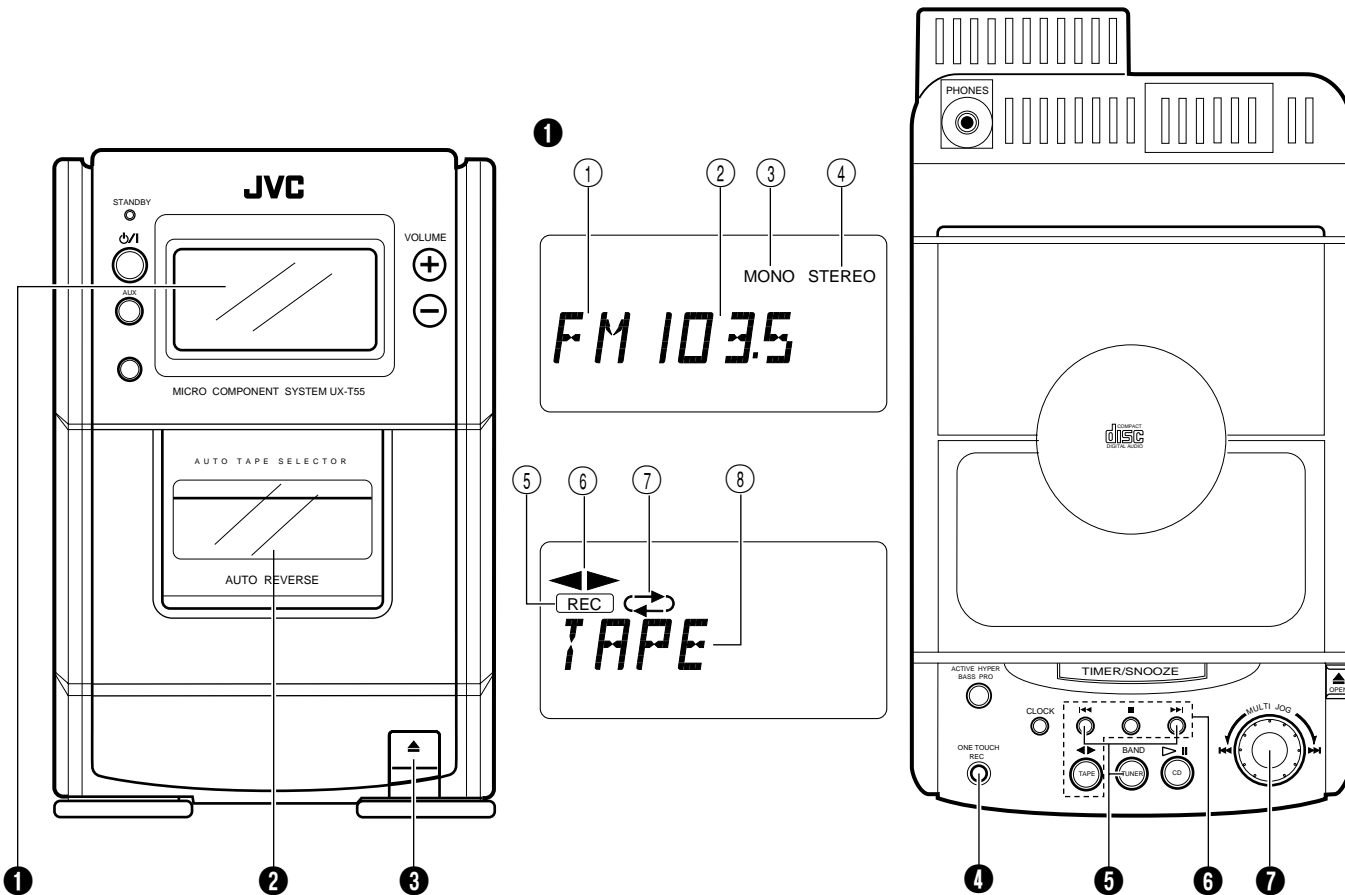
- 1 Tasto ed indicatore STANDBY alimentazione
- 2 Tasto AUX
- 3 Sezione sensore telecomando
- 4 Finestrella display
 - 1 Visualizzazione funzione/numero brano
 - 2 Visualizzazione tempo di riproduzione
 - 3 Visualizzazione tavola musicale
 - 4 Indicatore modo programmazione (PROGRAM)
 - 5 Indicatore riproduzione casuale RANDOM
 - 6 Indicatore riproduzione ripetuta (↺ ALL)
 - 7 Indicatore OVER
- 5 Tasti VOLUME
 - +: Utilizzato per aumentare il volume.
 - : Utilizzato per diminuire il volume.
 - (Gamma di controllo da VOL. 0 a VOL. 50).
- 6 Presa cuffie (PHONES) (stereo mini da 3,5 mm di diametro)
Collegare le cuffie (impedenza da 16Ω a 1kΩ) a questa presa. Il suono dei diffusori viene disattivato automaticamente quando si collegano le cuffie.
- 7 Piatto CD
- 8 Tasto ACTIVE HYPER BASS PRO
- 9 Tasti operazioni lettore CD
Tasti di ricerca CD (◀◀, ▶▶):
Premerli per trovare l'inizio di un brano e per attivare le operazioni di ricerca in avanti ed all'indietro.
Tasto di arresto (■):
Premerlo per interrompere la riproduzione del CD.
Tasto riproduzione CD/pausa (▷||):
Premere questo tasto per riprodurre un CD oppure per interrompere temporaneamente la riproduzione.
- 10 Manopola MULTI JOG
Ruotando la manopola quando la funzione selezionata è CD, è possibile ricercare l'inizio di un brano. (1 brano viene selezionato con 2 scatti).
- 11 Tasto aperturas (OPEN) piatto CD (▲)



Tuner/Deck section

Sección del sintonizador/platina

Sezione sintonizzatore/registratore



- 1 Display window
 - 1 Band indicator
 - 2 Radio frequency display
 - 3 MONO indicator
 - 4 STEREO indicator
 - 5 Recording indicator (REC)
 - 6 Tape direction indicator (◀, ▶)
 - 7 Reverse mode indicator (↔/↔)/↔)
 - 8 Tape (TAPE) mode display
- 2 Cassette holder
- 3 Cassette holder eject (▲) button
- 4 ONE TOUCH REC button
- 5 TUNER/BAND button
 - Press to select tuner mode.
 - Press to select the band.
- 6 Cassette operation buttons
 - ◀◀◀: Press to rewind the tape.
 - : Press to stop the tape.
 - ▶▶▶: Press to fast wind the tape.
 - TAPE (◀▶): Press to select the TAPE mode.
 - ▶: Press to play back the tape in the forward direction.
 - The ▶ indicator lights in the display window.
 - ◀: Press to play back the tape in the reverse direction.
 - The ◀ indicator lights in the display window.
- 7 MULTI JOG Dial
 - The preset station can be selected. (1 station is selected by 2 clicks.)

- 1 Ventanilla de indicación
 - 1 Indicador de banda
 - 2 Indicación de frecuencia de radio
 - 3 Indicador MONO
 - 4 Indicador STEREO
 - 5 Indicador (REC) de grabación
 - 6 Indicador (◀, ▶) del sentido de la cinta
 - 7 Indicador (↔/↔)/↔) del modo de inversión
 - 8 Indicación (TAPE) del modo de cinta
- 2 Portacassette
- 3 Botón (▲) de eyección del portacassette
- 4 Botón ONE TOUCH REC
- 5 Botón TUNER/BAND
 - Presiónelo para activar el modo de sintonizador
 - Presiónelo para seleccionar la banda.
- 6 Botones de operación del cassette
 - ◀◀◀: Presiónelo para rebobinar la cinta.
 - : Presiónelo para parar la cinta.
 - ▶▶▶: Presiónelo para avanzar rápidamente la cinta.
 - TAPE (◀▶): Presiónelo para activar el modo TAPE.
 - ▶: Presiónelo para reproducir la cinta hacia adelante.
 - El indicador ▶ se enciende en la ventanilla de indicación.
 - ◀: Presiónelo para reproducir la cinta hacia atrás.
 - El indicador ◀ se enciende en la ventanilla de indicación.
- 7 Disco MULTI JOG
 - Para seleccionar la emisora presintonizada. (1 estación es seleccionada con 2 presiones)

- 1 Finestrella display
 - 1 Indicatore di banda
 - 2 Visualizzazione frequenza radio
 - 3 Indicatore MONO
 - 4 Indicatore STEREO
 - 5 Indicatore di registrazione (REC)
 - 6 Indicatore direzione nastro (◀, ▶)
 - 7 Indicatore modo reverse (↔/↔)/↔)
 - 8 Visualizzazione modo registratore (TAPE)
- 2 Vano portacassetta
- 3 Tasto espulsione vano portacassetta (▲)
- 4 Tasto ONE TOUCH REC
- 5 Tasto TUNER/BAND
 - Premerlo per selezionare il modo del sintonizzatore.
 - Premerlo per selezionare la banda.
- 6 Tasti operazioni registratore a cassette
 - ◀◀◀: Premere questo tasto per riavvolgere il nastro.
 - : Premere questo tasto per fermare il nastro.
 - ▶▶▶: Premere questo tasto per avvolgere il nastro.
 - TAPE (◀▶): Premere per selezionare il modo TAPE.
 - ▶: Premere per riprodurre il nastro nella direzione in avanti.
 - L'indicatore ▶ si illumina sul display.
 - ◀: Premere per riprodurre il nastro nella direzione all'indietro.
 - L'indicatore ◀ si illumina sul display.
- 7 Manopola MULTI JOG
 - E' possibile selezionare una stazione preselezionata. (1 stazione viene selezionata con 2 scatti).



REMOTE CONTROL UNIT

UNIDAD DE CONTROL REMOTO

UNITA' DI TELECOMANDO

Preparation before use

● Installing batteries in the remote control unit

1. Remove the battery cover from the back of the remote control unit.
2. Insert two "R6/AA (15F)" size batteries.
 - Insert the batteries with the ⊕ and ⊖ terminals matching the indication inside the battery compartment.
3. Replace the cover.

Preparativos antes usarla

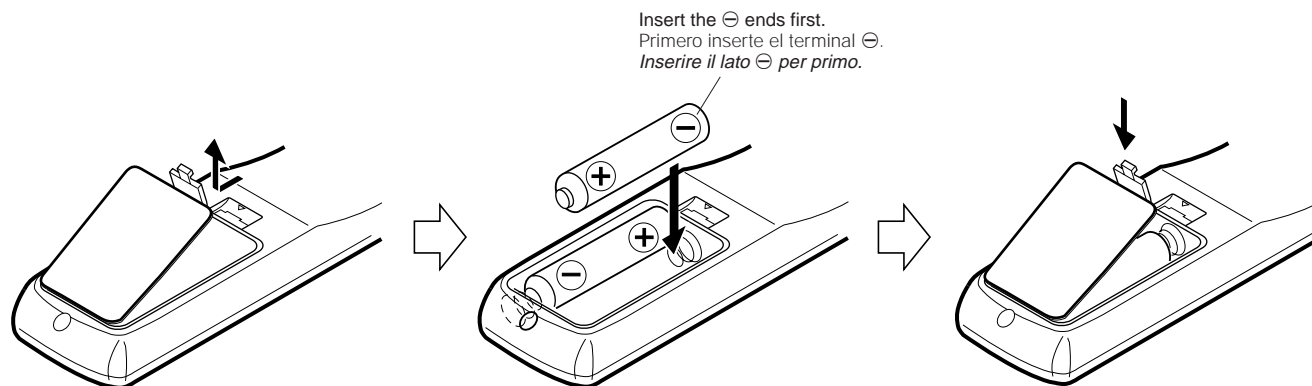
● Instalación de las pilas en la unidad de control remoto

1. Extraiga la tapa de las pilas de la parte trasera de la unidad de control remoto.
2. Inserte dos pilas de tamaño "R6/AA (15F)".
 - Inserte las pilas con los terminales ⊕ y ⊖ de acuerdo a la indicación en el interior del compartimiento de las pilas.
3. Recoloque la tapa.

Preparativi prima dell'uso

● Installazione delle batterie nel telecomando

1. Rimuovere il coperchio del vano batterie dal retro del telecomando.
2. Inserire due batterie di formato "R6/AA (15F)".
 - Inserire le batterie con i terminali ⊕ e ⊖ orientati come indicato all'interno del vano stesso.
3. Reinstallare il coperchio.



● Battery replacement

When the remote control operation becomes unstable or the distance from which remote control is possible decreases, replace the batteries.

● Reemplazo de las pilas

Cuando el funcionamiento del controlador remoto se vuelve inestable o la distancia dentro de la cual actúa se reduce, reemplace las pilas.

● Sostituzione batterie

Quando il funzionamento dell'unità di telecomando è intermittente oppure quando la distanza utile diminuisce, sostituire le batterie.

Using the remote control unit

- Point at the remote sensor and operate within about 7 m (approx. 23 ft).
- The remote control range is less when the unit is used at an angle.
- Do not expose the remote sensor to strong direct sunlight or artificial lighting.
- Make sure that there are no obstacles between the remote sensor and the unit.

Utilización de la unidad de control remoto

- Apúntela hacia el sensor remoto y hágala funcionar dentro de un radio de 7 m. aprox.
- El radio de acción del controlador remoto es menor cuando se lo apunta en ángulo.
- No exponga el sensor remoto a la luz directa del sol o a fuerte iluminación artificial.
- Asegúrese de que no hayan obstáculos entre el sensor remoto y el controlador remoto.

Uso dell'unità di telecomando

- Utilizzare l'unità di telecomando entro una distanza di circa 7 metri puntandola verso la sezione sensor telecomando.
- Il campo di funzionamento dell'unità di telecomando è inferiore se essa viene utilizzata da una posizione angolare.
- Non esporre la sezione sensor telecomando a luce naturale o artificiale intensa.
- Accertarsi che non vi siano ostacoli tra la sezione sensor telecomando e l'unità di telecomando.





The following operations can be performed using the remote control unit.

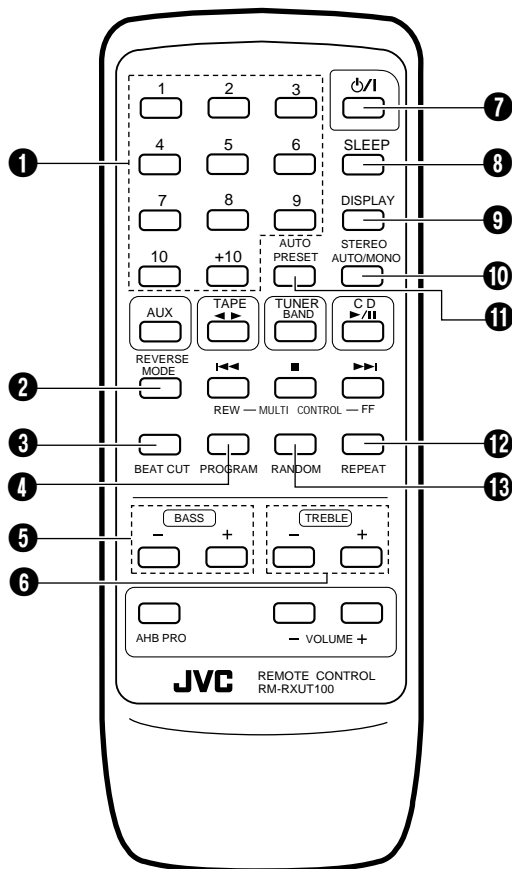
- Check the operation button functions carefully and operate them correctly.

Las siguientes operaciones deben ser ejecutadas utilizando la unidad de control remoto.

- Compruebe detalladamente el funcionamiento de los botones de operación y opérelos correctamente.

Le operazioni seguenti possono essere eseguite utilizzando l'unità di telecomando.

- Controllare con attenzione le funzioni dei tasti ed utilizzare quest'ultimi in modo corretto.



- 1 Track number buttons (No. 1 to No. 10. +10)
Press station buttons (No. 1 to No. 10. +10)
- 2 REVERSE MODE button
↔ : For single-side recording or playback.
↔↔ : For recording or playback on both sides.
↔↔↔ : For continuous play.
- 3 BEAT CUT button
- 4 PROGRAM button
- 5 BASS buttons (+, -)
(Control range from -6 to 6.)
- 6 TREBLE buttons (+, -)
(Control range from -6 to 6.)
- 7 ⏻/⏪ button.
- 8 SLEEP button
- 9 DISPLAY button
Use to display the current time.
- 10 STEREO AUTO/MONO button
- 11 AUTO PRESET button
- 12 REPEAT button
- 13 RANDOM button

- Buttons not mentioned here have the same functions as those on the main unit.

- 1 Botones (No. 1 a No. 10, +10) de número de pista
Presione los botones de radioemisora (No. 1 a No. 10, +10)
- 2 Botón REVERSE MODE
↔ : Para grabación del solo lado o reproducción.
↔↔ : Para grabar o reproducir ambos lados.
↔↔↔ : Para reproducción continuada.
- 3 Botón BEAT CUT
- 4 Botón PROGRAM
- 5 Botones BASS (+, -)
(Límites de control de -6 a 6.)
- 6 Botones TREBLE (+, -)
(Límites de control de -6 a 6.)
- 7 Botón ⏻/⏪
- 8 Botón SLEEP
- 9 Botón DISPLAY
Emplee para llamar la indicación de la hora.
- 10 Botón STEREO AUTO/MONO
- 11 Botón de presintonización automática (AUTO PRESET)
- 12 Botón REPEAT
- 13 Botón RANDOM

- Los botones que no están aquí mencionados tienen las mismas funciones que los de la unidad principal.

- 1 Tasti numeri brano (No. 1 - No. 10. +10)
Tasti stazioni preselezionate (No. 1 - No. 10. +10)
- 2 Tasto REVERSE MODE
↔ : Per la registrazione o riproduzione del solo lato.
↔↔ : Per la registrazione o riproduzione su entrambi i lati.
↔↔↔ : Per la riproduzione continuata.
- 3 Tasto BEAT CUT
- 4 Tasto PROGRAM
- 5 Tasti BASS (+, -)
(Gamma di controllo da -6 a 6.)
- 6 Tasti TREBLE (+, -)
(Gamma di controllo da -6 a 6.)
- 7 Tasto ⏻/⏪
- 8 Tasto SLEEP
- 9 Tasto DISPLAY
Utilizzato per visualizzare l'orario attuale.
- 10 Tasto STEREO AUTO/MONO
- 11 Tasto preselezione automatica (AUTO PRESET)
- 12 Tasto REPEAT
- 13 Tasto RANDOM

- I tasti non menzionati possiedono le stesse funzioni di quelli dell'unità principale.

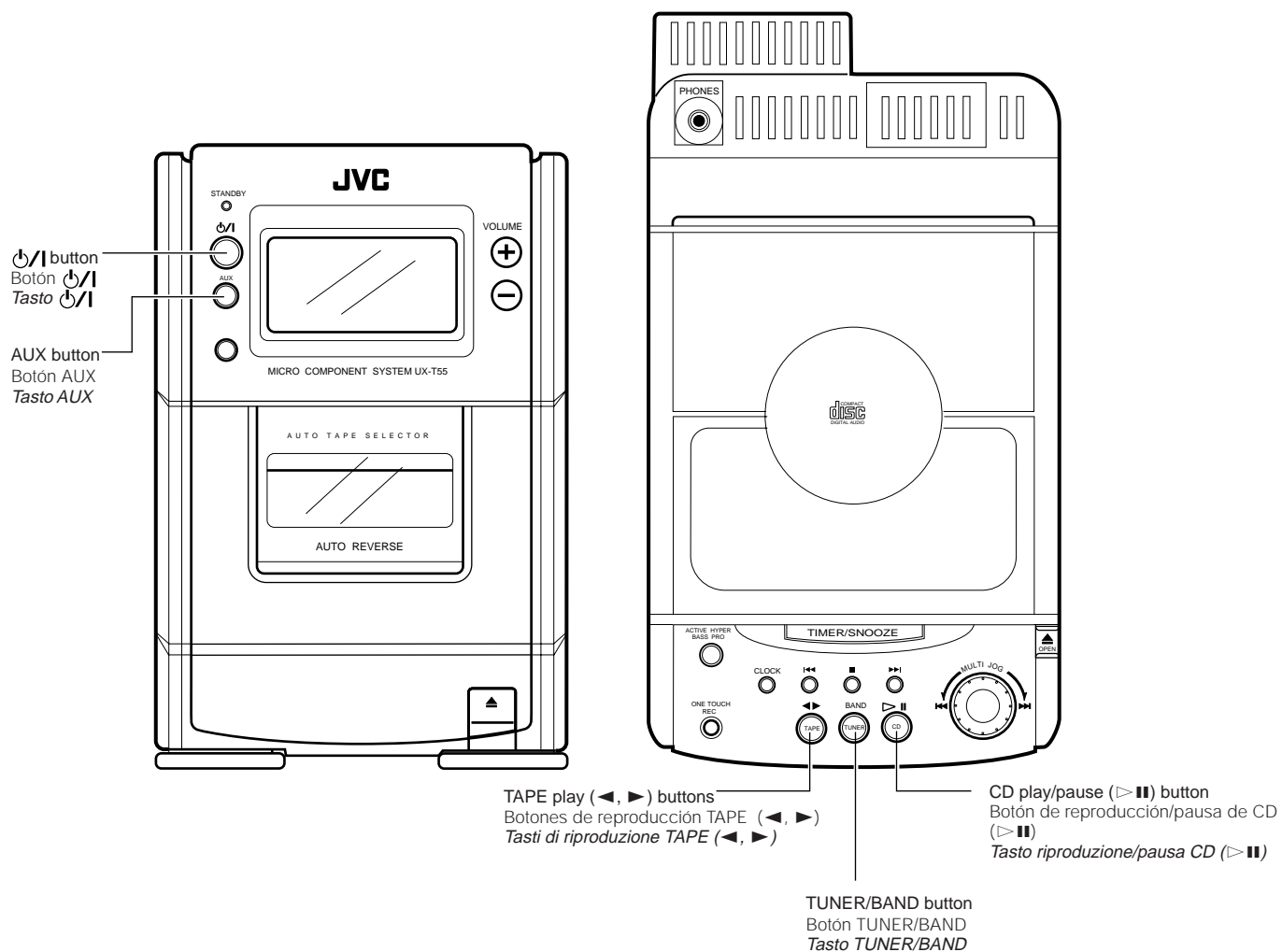




SWITCHING THE POWER ON/OFF

CONEXION/DESCONEXION DE LA ALIMENTACION

ACCENSIONE E SPEGNIMENTO



Switching the power on/off

- Switching on:



The STANDBY indicator goes out. ● The indicator in the display window lights.
 El indicador STANDBY se apaga. ● Se apaga el indicador en la ventanilla, se enciende.
 L'indicatore STANDBY si spegne. ● L'indicatore nel display si illumina.

Conexión/desconexión de la alimentación

- Conexión:

Accensione e spegnimento dell'unità

- Accensione:

- Switching off:



The STANDBY indicator lights. ● The indicator in the display window goes out and only the clock is indicated.
 El indicador STANDBY se enciende. ● Se apaga el indicador en la ventanilla de indicación y solo permanece la indicación del reloj.
 L'indicatore STANDBY si illumina. ● L'indicatore nel display si spegne e rimane indicato solo l'orario.

- Desconexión:

- Spegnimento:





One touch operation (COMPU PLAY)

Even when the power is set to STANDBY, pressing the button shown below switches on the power and selects the source.

Operación de un solo toque (COMPU PLAY)

Cuando la alimentación está colocada en STANDBY, el presionar el botón mostrado abajo conecta la alimentación y selecciona la fuente.

Funzionamento ad un solo tocco (COMPU PLAY)

Anche se l'unità si trova nel modo STANDBY, premendo uno dei tasti indicati di seguito essa si accende e una sorgente di segnale viene attivata.

	Function mode Modo de función Modo di funzionamento	Operations Operaciones Operazioni
	CD	When this button is pressed with a CD loaded, CD playback begins. Cuando se presiona este botón habiendo un CD colocado, comienza la reproducción del mismo. <i>Se questo tasto viene premuto a lettore CD carico, la riproduzione del CD ha immediatamente inizio.</i>
	TAPE	When this button is pressed with a tape loaded, tape playback begins. Cuando se presiona este botón habiendo una cinta colocada, comienza la reproducción de la misma. <i>Se questo tasto viene premuto a registratore a cassette carico, la riproduzione della cassetta ha immediatamente inizio.</i>
	TUNER	When this button is pressed, the tuner is engaged. Cuando se presiona este botón, se activa el sintonizador. <i>Se questo tasto viene premuto, il sintonizzatore si accende.</i>
	AUX	A sound source connected to the AUX terminal can be engaged. Es posible activar una fuente de sonido que esté conectada al terminal AUX. <i>Può attivare una sorgente di segnale collegata al terminale AUX.</i>

Notes:

- When switching off the power, be sure to press the button.
- The COMPU PLAY function on the remote control has the same function as that on the main unit.

Notas:

- Para desconectar la alimentación asegúrese de presionar el botón .
- La función COMPU PLAY del controlador remoto tiene la misma función que el de la unidad principal.

Note:

- *Spegnere l'unità solo premendo il tasto .*
- *Il funzione COMPU PLAY del telecomando possiede le stesse funzioni di quello omonimo dell'unità principale.*

VOLUME, TONE AND OTHER CONTROLS

VOLUMEN, TONO Y OTROS CONTROLES

VOLUME, TONI ED ALTRI COMANDI

VOLUME buttons

+ : Use to increase the volume.
- : Use to decrease the volume.
(Control range from VOLUME 0 to VOLUME 50.)

Botones VOLUME

+ : Uselo para aumentar el volumen.
- : Uselo para reducir el volumen.
(Los límites de control van de VOLUME 0 a VOLUME 50.)

Tasti VOLUME

+ : Per aumentare il volume.
- : Per diminuire il volume.
(Gamma controllo volume da VOLUME 0 a VOLUME 50.)



BASS/TREBLE buttons (using the remote control unit)

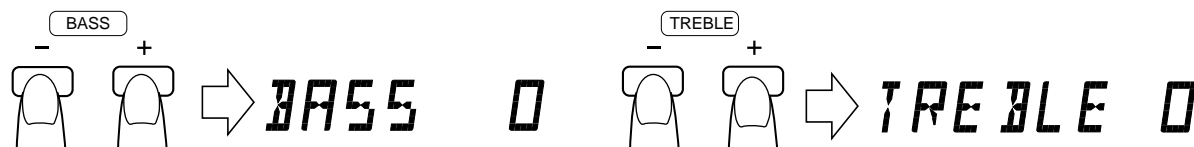
To set the bass or treble level, press the corresponding button. The level setting ranges from -6 to 6.

Botones BASS/TREBLE (usando el mando a distancia)

Para ajustar el nivel de grave o agudo, presione el botón correspondiente. El ajuste de nivel va de -6 a 6.

Tasti BASS/TREBLE (con l'unità di telecomando)

Per impostare il livello dei bassi o degli acuti, premere il tasto corrispondente. L'impostazione del livello spazia da -6 a 6.



ACTIVE HYPER-BASS PRO button

ON: The BASS indicator lights up. Set to this position to activate ACTIVE HYPER-BASS PRO sound.

OFF: The BASS indicator goes out. Set to this position when ACTIVE HYPER-BASS PRO sound is not required.

Botón de hiper graves activos profesionales (ACTIVE HYPER-BASS PRO)

ON: Se enciende el indicador BASS. Colóquelo en esta posición para activar el sonido hiper grave activo profesional.

OFF: Se apaga el indicador BASS. Colóquelo en esta posición cuando no desee escuchar el sonido de hiper grave activo profesional.

Tasto ACTIVE HYPER-BASS PRO

ON: L'indicatore BASS si illumina. Selezionare questa impostazione per attivare la funzione Active Hyper Bass Pro.

OFF: L'indicatore BASS si spegne. Selezionare questa impostazione per disattivare la funzione Active Hyper Bass Pro.



HANDLING CDs

Since dirty, damaged and warped CDs may damage the unit, take care regarding the following:

1. Usable CDs

Use CDs with the mark shown.

2. Notes on handling CDs

- Do not touch the reflective recorded surface.
- Do not stick or write anything on the label side.
- Do not bend CDs.

3. Storage

- After removing a CD from the unit, be sure to put it back in its case.
- Do not expose CDs to direct sunlight, high temperatures from a heater, etc., high humidity, or dust.

4. Cleaning CDs

- Before loading a CD, wipe off any dust, dirt or fingerprints with a soft cloth. CDs should be cleaned by wiping radially from the center to the edge.

- **Never use thinner, benzene, record cleaner or antistatic spray.**

MANIPULACION DE CD

Como los CD sucios, dañados o alabeados pueden dañar la unidad, tome precauciones en relación a lo siguiente:

1. CD utilizables

Utilice CD con la marca indicada.

2. Notas sobre manipulación de CD

- No toque la superficie grabada reflejante.
- No adhiera ni escriba nada sobre el lado de la etiqueta.
- No doble los CD.

3. Almacenamiento

- Después de extraer un CD de la unidad, asegúrese de colocarlo otra vez en su caja.
- No exponga los CD a la luz directa del sol, altas temperaturas provenientes de un calentador, etc., alta humedad, o polvo.

4. Limpieza de CD

- Antes de colocar un CD, limpie el polvo, suciedad o huellas digitales, con un paño suave. Los CD deben ser limpiados radialmente desde el centro hacia el borde.

- **Nunca utilice solvente, bencina, limpiador de discos o aerosol antiestático.**

MANEGGIO DEI CD

Dato che CD sporchi, danneggiati o deformati possono danneggiare l'unità, fare attenzione a quanto segue:

1. CD utilizzabili

Utilizzare solo CD recanti il marchio indicato.

2. Note sul maneggio dei CD

- Non toccare la superficie registrata iridescente.
- Non incollare o scrivere alcunchè sul lato etichettato.
- Non piegare i CD.

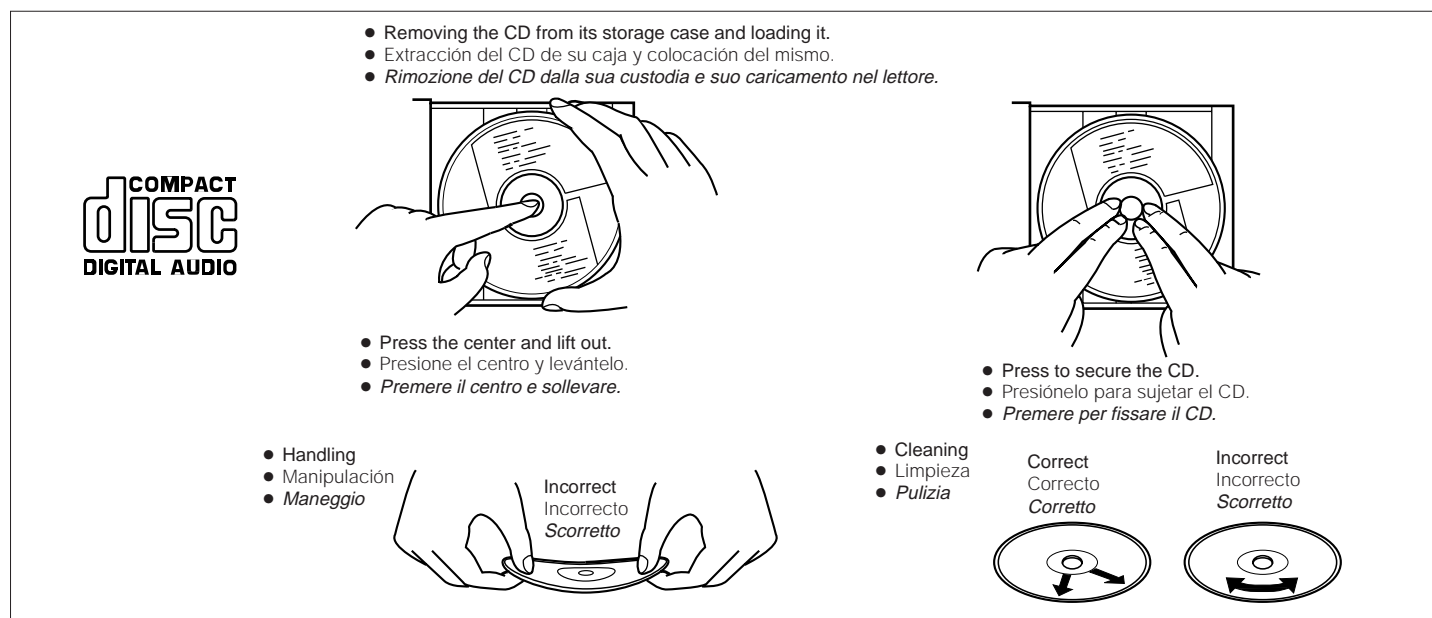
3. Conservazione

- Dopo aver rimosso un CD dall'unità, accertarsi di riporlo nella sua custodia.
- Non esporre i CD alla luce solare diretta, a temperature elevate, ad umidità elevate o a polvere.

4. Pulizia CD

- Prima di inserire un CD, pulire polvere, sporco o impronte digitali con un panno morbido. I CD devono essere puliti strofinando radialmente, dal centro verso il bordo.

- **Non utilizzare mai diluente, benzina, liquido pulente per dischi o spray antistatici.**



Note:

CDs shaped like a heart, flower, etc. (specially-shaped CDs) cannot be used with this unit. If this type of CD is loaded, it will cause a trouble.

Nota:

Los CD con forma de corazón, flor, etc. (CD con forma especial), no pueden ser usados con esta unidad. Si coloca estos tipos de CD, se producirá una falla.

Nota:

I compact disc a forma di cuore, fiori o altro (cioè compact disc di forme diverse dal normale) non possono essere utilizzati in questo apparecchio. Il loro eventuale uso può causare disfunzioni.





PLAYING CDs



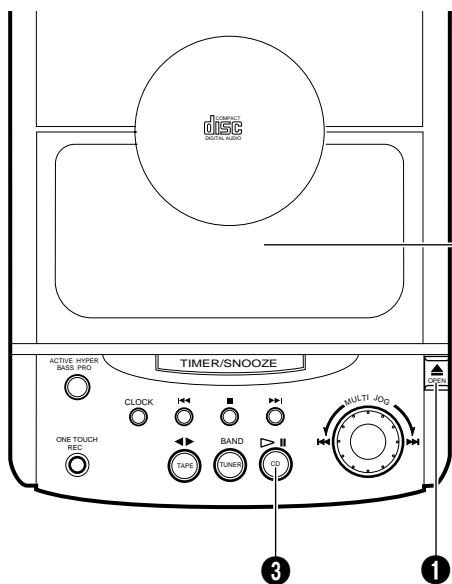
REPRODUCCION DE CD

RIPRODUZIONE DI CD

Playing an entire CD

The following example of playing an entire CD assumes a CD with 12 tracks and a total playing time of 48 minutes 57 seconds.

Operate in the order shown



- 1 Press to open the CD holder.
- 2 Load a CD with the label side facing up and close the CD holder.
- 3 Press to start play. (The power is switched on.)
- 4 Adjust.

- As tracks are played, their track numbers go out one by one.

• 8-cm (3") CDs can be used in this unit without an adapter.

- **To stop in the middle of a CD**
During play, press the stop/clear (■) button to stop play.



- **To stop a CD temporarily**
Press the ▷|| button to stop play temporarily and the playing time display blinks. When pressed again, play resumes from the point where it was paused.

Caution:

- To change CDs, press the stop/clear (■) button; check that the CD has stopped rotating completely before unloading it.

Notes:

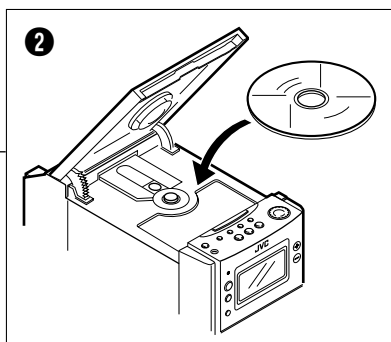
- When no CD is loaded, "NO DISC" is indicated in the display window. This indication may also appear when a CD is loaded upside down.
- The following indication may appear when a CD is dirty or scratched, or when the CD is loaded upside down.
In such a case, check the CD and insert again after cleaning the CD or turning it over.



Reproducción de un CD completo

El siguiente ejemplo de reproducción de un CD completo supone que se ha colocado un CD con 12 pistas y un tiempo total de reproducción de 48 minutos y 57 segundos.

Opere en el orden mostrado



- 1 Presione para abrir el compartimiento del CD.
- 2 Coloque un CD con la etiqueta apuntando hacia arriba y cierre el compartimiento del CD.
- 3 Presione para iniciar la reproducción. (La alimentación está conectada.)
- 4 Ajuste.

- A medida que las pistas son reproducidas, el número de pista desaparecerá uno por uno.

• Los CD de 8-cm. pueden ser usados con esta unidad sin necesidad de adaptador.

- **Para detener la reproducción de un CD en la mitad de la misma**
Presione el botón (■) de parada/borrado para detener la reproducción.



- The total number of tracks and total playback time are displayed.
- La unidad indica el número total de pistas y el tiempo total de reproducción.
- Viene visualizzato il numero totale di brani ed il tempo totale di riproduzione.

- **Para parar un CD temporariamente**
Presione el botón ▷|| para parar la reproducción temporariamente, en este momento la indicación de tiempo de reproducción parpadea. Si lo presiona otra vez, la reproducción continúa desde el punto dónde se efectuó la pausa.

Precaución:

- Para cambiar CD, presione el botón (■) de parada/ borrado; compruebe que el CD haya parado de girar antes de extraerlo.

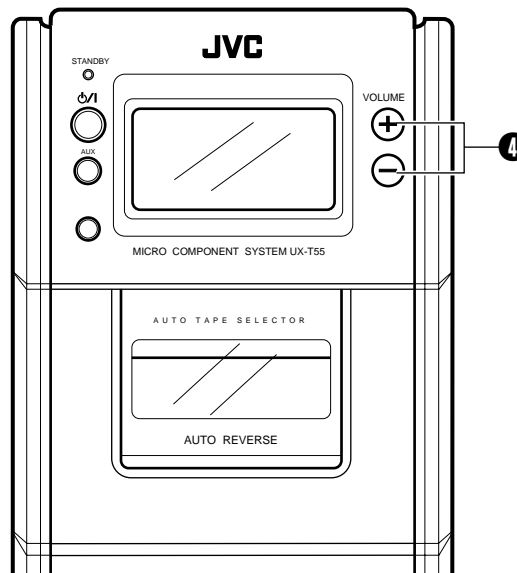
Notas:

- Cuando no hay ningún CD colocado, se visualiza el mensaje "NO DISC" en el visor de indicación. Esta indicación también puede ser visualizada cuando se coloca un CD invertido.
- La siguiente indicación puede aparecer cuando el CD está sucio o rayado, o cuando se lo ha colocado al revés.
En tal caso, inspeccione el CD y colóquelo otra vez después de limpiarlo o de girarlo.

Riproduzione di un intero CD

L'esempio seguente per la riproduzione di un intero CD considera un CD con 12 brani ed un tempo di riproduzione totale di 48 minuti e 57 secondi.

Eseguire le operazioni nell'ordine indicato



- 1 Premere il tasto per aprire il piatto del CD.
- 2 Inserire un CD col lato etichettato in alto e quindi chiudere il piatto del CD.
- 3 Premere il tasto per l'avvio della riproduzione. (L'alimentazione viene attivata.)
- 4 Regolare.

- Quando i brani vengono riprodotti, i loro numeri di brano si spengono uno alla volta.

• La riproduzione di CD da 8 cm non richiede l'uso di alcun adattatore.

- **Per l'interruzione nel mezzo di un CD**
Premere il tasto arresto/cancellazione (■) per interrompere la riproduzione.

- **Per interrompere temporaneamente la riproduzione del CD**
Premere il tasto ▷|| per interrompere temporaneamente la riproduzione e far lampeggiare la visualizzazione del tempo. Quando il tasto viene premuto nuovamente, la riproduzione riprende dalla posizione dove era stata interrotta.

Attenzione:

- Per cambiare i CD, premere il tasto arresto/cancellazione (■); controllare che il CD abbia smesso completamente di girare prima di estrarlo.

Note:

- Quando non è stato inserito alcun CD, l'indicazione "NO DISC" viene visualizzata nel display. Questa indicazione può apparire anche quando un CD viene inserito capovolto.
- L'indicazione seguente potrebbe apparire quando un CD è sporco o graffiato oppure quando il CD viene inserito rovescio. In tali casi, controllare il CD e quindi reinserirlo dopo averlo pulito o voltato.



- Do not use the unit at excessively high or low temperatures. The recommended temperature range is from 5°C (41°F) to 35°C (95°F).
- After play, unload the CD.
- If mistracking occurs during play, lower the volume.

Skip play

- During play, it is possible to skip forward to the beginning of the next track or back to the beginning of the track being played or the previous track; when the beginning of the required track has been located, play starts automatically.

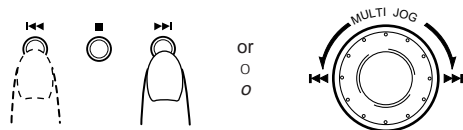
To listen to the next track...

Press the ►► button once to skip to the beginning of the next track.

To listen to the previous track...

Press the ◀◀ button to skip to the beginning of the track being played. Press twice quickly to skip to the beginning of the previous track.

- By using the MULTI JOG dial, the beginning of tracks can be searched and played.



- No utilice la unidad en temperaturas excesivamente altas o bajas. Los límites de temperatura recomendados son de 5°C a 35°C.
- Después de la reproducción extraiga el CD.
- Si ocurre un error de seguimiento durante la reproducción, baje el volumen.

Reproducción con salto

- Durante la reproducción es posible saltar hacia adelante hasta el principio de la próxima pista o hacia atrás hasta el principio de la pista que está siendo reproducida o de la pista anterior; cuando haya localizado el principio de la pista deseada, la reproducción se inicia automáticamente.

Para escuchar la próxima pista...

Presione una vez el botón ►► para saltar al principio de la próxima pista.

Para escuchar la pista anterior...

Presione el botón ◀◀ para saltar al principio de la pista que está siendo reproducida. Presiónelo dos veces rápidamente para saltar al principio de la pista anterior.

- Para buscar el principio de una pista y reproducirla emplee el disco MULTI JOG.

- Non utilizzare l'unità con temperature eccessivamente elevate o basse. La gamma raccomandata va dai 5°C ai 35°C.
- Dopo la riproduzione, togliere il CD.
- Se la lettura del CD fosse scorretta durante la riproduzione, abbassare il volume.

Riproduzione con salto

- Durante la riproduzione è possibile saltare all'inizio del brano successivo oppure all'inizio del brano in corso di riproduzione o di un brano precedente; la riproduzione inizia automaticamente quando l'inizio del brano desiderato viene raggiunto.

Per ascoltare il brano successivo...

Premere una volta il tasto ►► per saltare all'inizio del brano successivo.

Per ascoltare il brano precedente...

Premere il tasto ◀◀ per saltare all'inizio del brano in corso di riproduzione. Premerlo due volte in rapida successione per saltare all'inizio del brano precedente.

- Utilizzando la manopola MULTI JOG è possibile ricercare all'inizio dei vari brani per poi riprodurli.

Search play (to locate the required position on the CD)

- The required position can be located using fast-forward or reverse search while playing a CD.

Reproducción con búsqueda (para localizar la posición deseada en el CD)

- La posición deseada puede ser ubicada utilizando la búsqueda de avance rápido o invertida mientras reproduce un CD.

Riproduzione con ricerca (per localizzare una determinata posizione sul CD)

- La posizione desiderata può essere localizzata utilizzando la ricerca rapida in avanti o all'indietro durante la riproduzione di un CD.

Keep pressing for fast-reverse search.
Mantenga presionado para la búsqueda regresiva rápida.
Tenere premuto per la ricerca rapida all'indietro.



Keep pressing for fast-forward search.
Mantenga presionado para la búsqueda progresiva rápida.
Tenere premuto per la ricerca rapida in avanti.

- Hold down the button; search play starts slowly and then gradually increases in speed.
- Since low-volume sound (at about one quarter of the normal level) can be heard in the search mode, monitor the sound and release the button when the required position is located.

- Mantenga presionado el botón; la búsqueda con reproducción se inicia lentamente y luego aumenta gradualmente la velocidad.
- Como en el modo de búsqueda es posible escuchar el sonido a bajo volumen (aproximadamente a un cuarto del nivel normal), monitoree el sonido y suelte el botón cuando haya localizado la posición deseada.

- Tenere premuto il tasto; la riproduzione con ricerca inizia lentamente e quindi aumenta gradualmente di velocità.
- Dato che il suono può essere udito a basso volume (circa un quarto del livello normale) nel modo di ricerca, ascoltare e rilasciare il tasto quando la posizione desiderata viene raggiunta.

Direct access play (using the remote control unit)

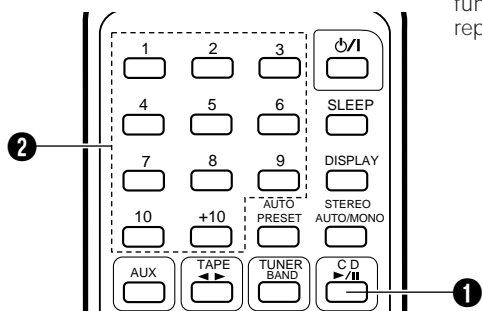
- Pressing any of the track number buttons will start play from the beginning of the designated track. (This function cannot be used during programmed play.)

Reproducción por acceso directo (utilizando la unidad de control remoto)

- Si presiona cualquiera de los botones de número de pista la reproducción se iniciará desde el principio de la pista escogida. (Esta función no puede ser usada durante la reproducción programada.)

Riproduzione ad accesso diretto (utilizzando l'unità di telecomando)

- La pressione di uno qualsiasi dei tasti del numero del brano avvia la riproduzione dall'inizio del brano designato. (Questa funzione non può essere utilizzata durante la riproduzione programmata.)



- 1 Press the CD ►/|| button to set to the CD mode.
- 2 Designate the required track using the track number buttons.
 - To designate track numbers 1 to 10, press the track number button corresponding to the track number.

- 1 Presione el botón CD ►/|| para activar el modo de CD.
- 2 Seleccione la pista deseada usando los botones de número de pista.
 - Para designar las pistas del número 1 al 10, presione el botón de número de pista correspondiente a la misma.

- 1 Premere il tasto CD ►/|| per impostare il modo del lettore CD.
- 2 Designare il brano desiderato utilizzando i tasti dei numeri di brano.
 - Per designare i numeri di brano da 1 a 10, premere il tasto numerico corrispondente al numero del brano.



- To designate track number 11 or higher, press the +10 button the required number of times, then a track number button. (Example: To designate the 20th track, press the +10 button once, then press track number button 10.)

* +10 button:

Each time this button is pressed, the number increases by 10. First press this button to set the 10's digit, then press the track number button to set the 1's digit.

- Para designar el número de pista 11 o superior, presione el botón +10 el número necesario de veces, y luego un botón de número de pista. (Ejemplo: Para designar la pista 20, presione el botón +10 una vez, y luego presione el botón 10 de número de pista.)

* Botón +10:

Cada vez que presiona este botón el número se incrementa en 10. Primero presione este botón para ingresar las decenas, luego presione el botón de número de pista para ingresar las unidades.

- Per designare il numero 11 o un numero maggiore, premere il tasto +10 per il numero di volte necessario e quindi un tasto numerico. (Esempio: Per indicare il 20° brano, premere una volta il tasto +10 e quindi il tasto di numero di brano 10.)

* Tasto +10:

Ogni volta che questo tasto viene premuto, il numero aumenta di 10. Premere questo tasto per impostare le decine e quindi premere un tasto numerico per impostare le unità.

• To skip to another track during play

When the required track number button is pressed, the display shows the designated track number and play starts from the beginning of the designated track.

• Para saltar a otra pista durante la reproducción

Cuando presiona el número de pista deseada, la indicación muestra el número de la pista y se inicia la reproducción desde el principio de la pista designada.

• Per saltare ad un altro brano durante la riproduzione

Quando il tasto del numero di brano desiderato viene premuto, il display indica il numero di brano designato e la riproduzione inizia da tale brano.

Programmed play (using the remote control unit)

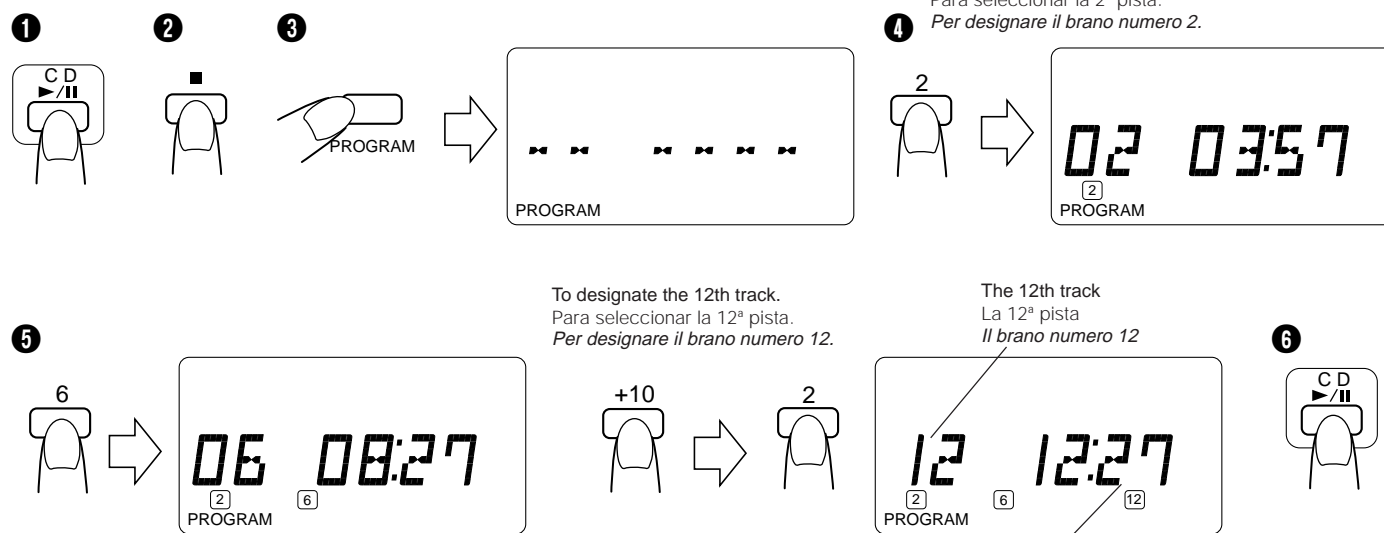
- Up to 20 tracks can be programmed to be played in any required order. The total playing time of programmed tracks is displayed (up to 99 minutes, 59 seconds). (Example: When programming the 2nd track to be played first, and the 6th track next, then the 12th track, etc.)

Reproducción programada (utilizando la unidad de control remoto)

- Es posible programar un máximo de 20 pistas para reproducción en el orden deseado. La unidad indicará el tiempo total de reproducción de las pistas programadas (máximo de 99 minutos, 59 segundos). (Ejemplo: Cuando programa la 2ª pista para que sea reproducida primero y la 6ª para ser reproducida a continuación, y luego la pista 12ª, etc.)

Riproduzione programmata (utilizzando l'unità di telecomando)

- Fino a 20 brani possono essere programati per essere riprodotti in qualsiasi ordine desiderato. Il tempo totale di riproduzione dei brani programmati viene visualizzato (fino a 99 minuti e 59 secondi). (Esempio: Quando si programma per riprodurre per primo il brano numero 2, per secondo il brano numero 6, per terzo il brano numero 12, ecc.)



- 1 Press the CD ►/|| button to set to the CD mode.
- 2 Press the ■ button.
- 3 Press the PROGRAM button to set to the programming mode.
- 4 Press to designate the required track number.
- 5 Designate the remaining tracks by pressing the track number buttons.
- 6 Press the ►/|| button when programming is completed. Programmed play starts.

- 1 Para activar el modo CD, presione el botón CD ►/||.
- 2 Presione el botón ■.
- 3 Para activar el modo de programación, presione el botón PROGRAM.
- 4 Presione para seleccionar el número deseado de pista.
- 5 Designe las pistas restantes presionando los botones de número de pista.
- 6 Cuando termine la programación presione el botón ►/||. Se inicia la reproducción programada.

- 1 Premiere il tasto CD ►/|| del timer per impostare il modo del lettore CD.
- 2 Premere il tasto ■.
- 3 Premere il tasto PROGRAM del timer per impostare il modo di programmazione.
- 4 Designare il numero di brano desiderato con i tasti numerici.
- 5 Designare gli altri brani con i tasti numerici.
- 6 Premere il tasto ►/|| quando la programmazione è terminata. La riproduzione programmata si avvia.





To confirm the details of a program...

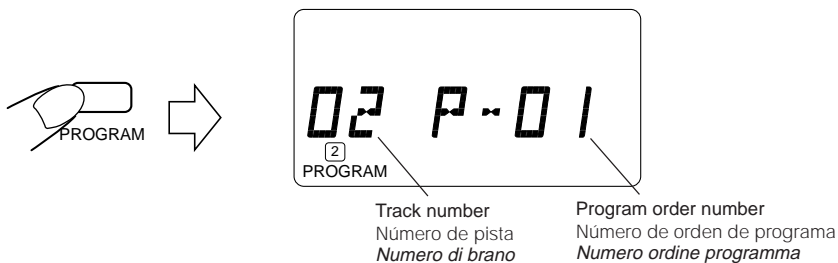
Press the PROGRAM button; the tracks making up the program will be displayed in programmed order.

Para confirmar los detalles de un programa...

Presione el botón PROGRAM; las pistas que componen el programa serán indicadas en el orden programado.

Per controllare i dettagli di un programma...

Premere il tasto PROGRAM; i brani programmati vengono visualizzati nell'ordine programmato.



To clear the programmed tracks...

Press the ■ button before playing a CD. During programmed play, press this button twice. When the CD holder is opened, programmed tracks are cleared automatically.

Para borrar las pistas programadas...

Presione el botón ■ antes de reproducir el CD. Durante la reproducción programada presione este botón dos veces. Cuando se abre el compartimiento del CD, las pistas programadas se borran automáticamente.

Per cancellare i brani programmati...

Premere il tasto ■ prima di riprodurre un CD. Durante la riproduzione programmata, premere questo tasto due volte. Quando il piatto del CD viene aperto, i brani programmati vengono cancellati automaticamente.

Notes:

- If the total playing time of the programmed tracks exceeds 99 minutes 59 seconds, the total playing time indication will go out.
- When programming a track number higher than 21 on a disc containing more than 21 tracks, the total playback time of all the programmed tracks will not be displayed.
- When a disc with 16 or more tracks is loaded, the "OVER" indicator will appear.

Notas:

- Si el tiempo total de reproducción de las pistas programadas excede los 99 minutos y 59 segundos, se apagará la indicación de tiempo total de reproducción.
- Cuando se programa un número de pista mayor que 21 en un disco que contiene más de 21 pista, el tiempo de reproducción total de todas las pistas programadas, no es indicado.
- Cuando coloca un disco con 16 pistas o más aparecerá la indicación "OVER".

Notas:

- Se la durata dei brani programmati per la riproduzione supera i 99 minuti e 59 secondi, l'indicazione della durata della riproduzione scompare dal display.
- Se si programma un numero di brano superiore al 21 su di un disco che contiene oltre 21 brani, la durata totale di tutti i brani non viene visualizzata.
- Quando viene inserito un CD con 16 brani o più, l'indicatore "OVER" appare.

Repeat play (using the remote control unit)

Press the REPEAT button before or during play. A single track or all the tracks can be repeated.

Whether a single track or all tracks are to be repeated can be specified. Each time the REPEAT button is pressed, the mode will change from a single track (↔), to all the tracks (↔ ALL), to the clear mode, in this order.

Repetición de reproducción (utilizando la unidad de control remoto)

Presione el botón REPEAT antes o durante la reproducción. Es posible repetir una sola o todas las pistas.

Es posible especificar la reproducción de una sola o de todas las pistas. Cada vez que presiona el botón REPEAT, el modo cambiará de la siguiente manera: una sola pista (↔), a todas las pistas (↔ ALL), al modo de borrado, en este orden.

Riproduzione ripetuta (utilizzando l'unità di telecomando)

Premere il tasto REPEAT prima o durante l'esecuzione. La riproduzione ripetuta può essere eseguita per un brano singolo oppure per tutti i brani.

E' possibile specificare se si desidera la riproduzione ripetuta di un singolo brano oppure di tutti i brani. Ogni volta che il tasto REPEAT viene premuto, il modo cambia dal modo di ripetizione di un brano (↔), al modo di ripetizione di tutti i brani (↔ ALL) al modo di cancellazione della riproduzione ripetuta, nell'ordine.



- **Single track repeat (↔)**
The current or specified track will be played repeatedly.
- **All tracks repeat (↔ ALL)**
All tracks or the programmed tracks of a CD will be played repeatedly.

- **Repetición de una sola pista (↔)**
La pista actual o la especificada será reproducida repetidamente.
- **Repetición de todas las pista (↔ ALL)**
Reproducción repetida de todas las pistas o de las pistas programadas del CD.

- **Ripetizione di un singolo brano (↔)**
Il brano attuale o da voi indicato viene riprodotto più volte.
- **Ripetizione di tutti i brani (↔ ALL)**
Tutti i brani del disco o tutti i brani programmati vengono riprodotti ripetutamente.

Random play (using the remote control unit)

Press the RANDOM button, and all tracks on a CD play once in random order.

Reproducción aleatoria (utilizando la unidad de control remoto)

Para reproducir una vez todas las pistas de un CD aleatoriamente, presione el botón RANDOM.

Riproduzione casuale (utilizzando l'unità di telecomando)

Premere il tasto RANDOM per riprodurre tutti i brani di un CD per una volta in un ordine casuale.





HANDLING CASSETTE TAPES

Cassette tapes

1. Loose tape may cause trouble. Using a pencil or like object, gently tighten the tape as shown.
2. To prevent recordings from being erased accidentally, remove the tab(s) with a screwdriver, etc. Reseal the slots with adhesive tape to erase and re-record after the tabs have been removed.
3. C-120 cassettes are not recommended because they are prone to malfunction.

Cassette loading

1. Press the eject (▲) button to open the cassette holder.
2. Load a cassette as shown.
3. Close the cassette holder by pressing it gently. Listen for the click indicating that the holder is securely shut.

MANIPULACION DE CASSETTES DE CINTA

Cassettes de cinta

1. La cinta floja puede causar problemas. Utilice un lápiz o un objeto similar y tense gentilmente la cinta tal como se muestra.
2. Para evitar borrar grabaciones accidentalmente, extraiga la/s lengüeta/s con un destornillador, etc. Para borrar la cinta después de haber extraído las lengüetas, selle las ranuras con cinta adhesiva.
3. No se recomienda el uso de cassettes C-120 porque tienen tendencia a fallar.

Colocación de cassettes

1. Presione el botón eject (▲) para abrir el portacassette.
2. Extraiga el cassette como se muestra.
3. Cierre el portacassette presionándolo suavemente. Cuando oiga un "clic" ello indica que el portacassette está correctamente cerrado.

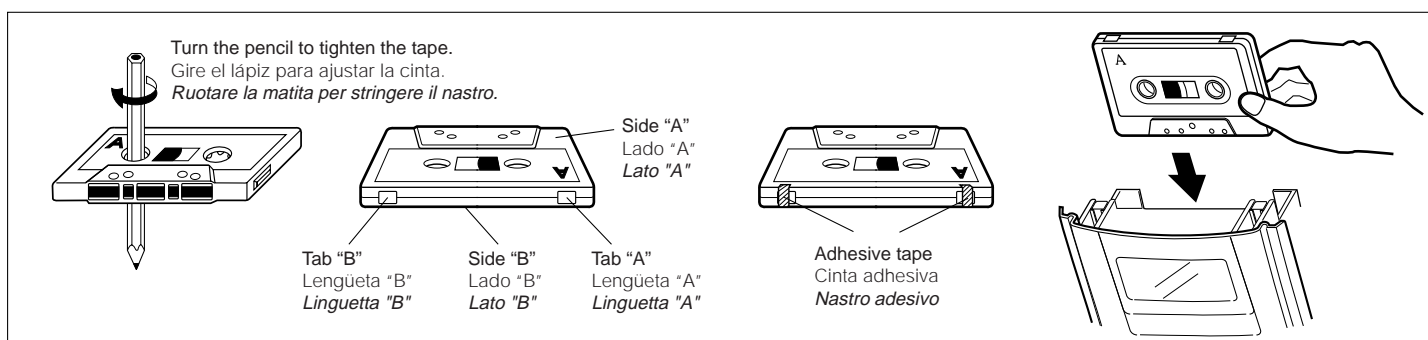
MANEGGIO DEI NASTRI A CASSETTA

Nastri a cassetta

1. Nastri allentati possono causare problemi. Eliminare l'allentamento del nastro come illustrato per mezzo di una matita o di un oggetto simile.
2. Per evitare la cancellazione accidentale di registrazioni, rimuovere le linguette con un cacciavite o un oggetto simile. Per cancellare o registrare nuovamente il nastro, coprire i fori con nastro adesivo.
3. Si raccomanda di non utilizzare cassette C-120 in quanto queste possono causare problemi.

Inserimento cassetta

1. Premere il tasto eject (▲) per aprire il vano portacassetta.
2. Inserire una cassetta come indicato.
3. Chiudere il vano portacassetta premendo gentilmente su di esso. Accertarsi di udire lo scatto che indica la sua chiusura.



Note:

If the power is switched off while tape is running, it may be impossible to remove the cassette. If this happens, switch the power on again before attempting to remove the cassette.

Auto tape select mechanism

This unit has an Auto Tape Select mechanism which distinguishes between different types of tape using detection holes in the cassette. After the type of tape has been detected, bias and equalization suitable for the tape are set.

- Cassettes with detection holes:
Metal tape (EQ: 70 μ s) Type IV
CrO₂ (chrome) tape (EQ: 70 μ s) Type II
- Cassettes without detection holes:
Normal tape (EQ: 120 μ s) Type I

Nota:

Si se desconecta la alimentación durante el transporte de cinta, puede que sea imposible extraer el cassette. Si ello ocurre, conecte la alimentación otra vez antes de intentar extraer el cassette.

Mecanismo de selección automática de la cinta

Esta unidad posee un mecanismo de selección automática de la cinta que distingue los diferentes tipos de cinta por medio de orificios de detección en el cassette. Después de haber detectado el tipo de cinta, la unidad establece la polarización y equalización adecuadas para la cinta.

- Cassettes con orificios de detección:
Cinta de metal (EQ: 70 μ s) Tipo IV
Cinta de CrO₂ (cromo) (EQ: 70 μ s) ... Tipo II
- Cassettes sin orificios de detección:
Cinta normal (EQ: 120 μ s) Tipo I

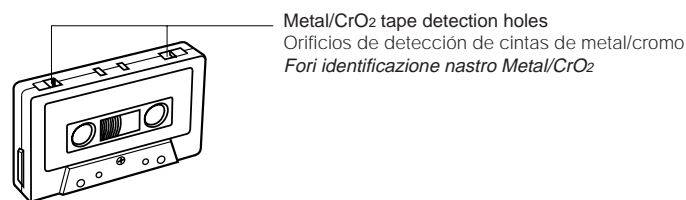
Nota:

Se l'alimentazione viene disattivata durante lo scorrimento del nastro, potrebbe essere impossibile rimuovere la cassetta. Se ciò dovesse accadere, riattivare l'alimentazione prima di riprovare a rimuovere la cassetta.

Meccanismo per la selezione automatica del tipo di nastro

Questa unità possiede un meccanismo per la selezione automatica del tipo di nastro che è in grado di rilevare automaticamente il tipo di nastro utilizzato per mezzo dei fori appositi sulla cassetta. Una volta rilevato il tipo di nastro, la polarizzazione e l'equalizzazione adatte a tale tipo di nastro vengono impostate automaticamente.

- Cassetta con fori di identificazione:
Nastro Metal (EQ: 70 μ s) Tipo IV
Nastro CrO₂ (al cromo) (EQ: 70 μ s) Tipo II
- Cassetta senza fori di identificazione:
Nastro normale (EQ: 120 μ s) Tipo I





CASSETTE PLAYBACK



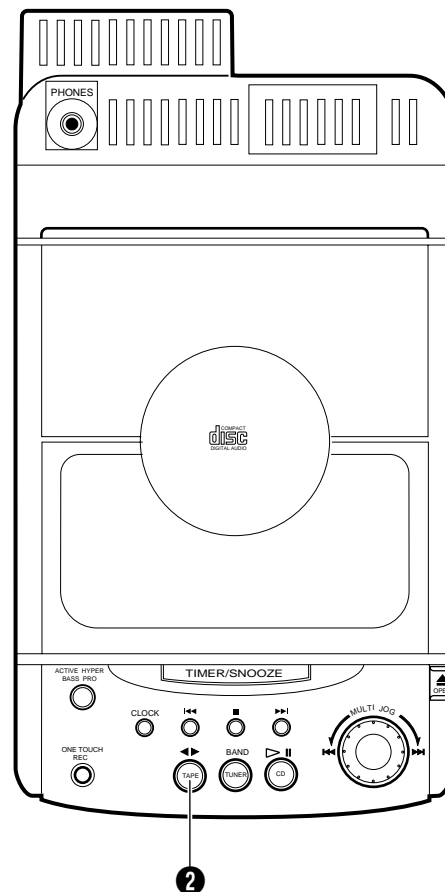
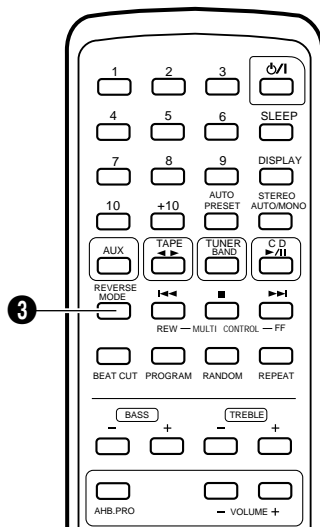
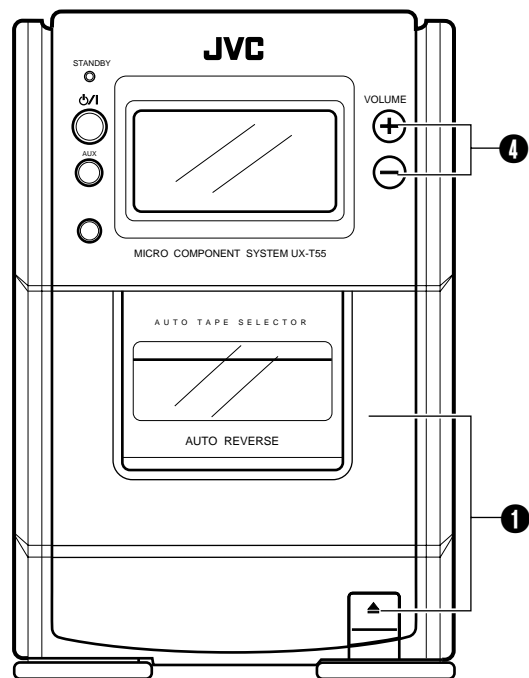
REPRODUCCION DE CASSETTES

RIPRODUZIONE DI CASSETTE

Operate in the order shown

Opere en el orden mostrado

Eeguire le operazioni nell'ordine indicato



- 1 Load a cassette tape.
- 2 Press to start playback. (The power is switched on and the TAPE mode is engaged to start tape playback.)
- 3 Select the reverse mode ().
- 4 Adjust.

- After loading a cassette tape, simply press the TAPE button. The power is switched on and the tape starts playback. (To select the playback direction, press the TAPE button. The change in direction can be checked in the tape direction indicator (or).)

- When the tape plays back with the reverse mode set to (single side play) or (both side play) mode, the tape stops automatically at the end of tape after playing one or both sides. When the reverse mode is set to the (continuous play) mode, the tape continuously plays one side after the other until you stop operation.

How to fast-wind tapes

1. Press the TAPE () button (to set TAPE mode).
2. Press the or button.
 - A tape can be fast-wound in either tape playback direction, and when it reaches the end of a side, it stops automatically.

- 1 Coloque un cassette de cinta.
- 2 Presiónelo para iniciar la reproducción. (Se conecta la alimentación y se activa el modo TAPE para iniciar la reproducción de la cinta.)
- 3 Seleccione el modo de inversión (/ /).
- 4 Ajuste.

- Después de colocar un cassette de cinta, simplemente presione el botón TAPE . Se conecta la alimentación y la cinta comienza a ser reproducida. (Para seleccionar el sentido de reproducción, presione el botón TAPE . El cambio de dirección puede ser verificado en el indicador (o) de la dirección de la cinta.)

- La cinta está siendo reproducida en el modo de inversión colocado en el modo (reproducción de un solo lado) o en el modo (reproducción de ambos lados), la cinta se detiene automáticamente al fin de la misma después de la reproducción de uno o ambos lados. Cuando se activa el modo de inversión en el modo (reproducción continuada), la cinta es reproducida continuamente de ambos lados hasta que usted pare la operación.

Método para avanzar/rebobinar rápido la cinta

1. Presione el botón TAPE (), para activar el modo TAPE.
2. Presione el botón o .
 - La cinta puede ser bobinada o rebobinada rápidamente en ambos sentidos de reproducción y cuando llega al fin de un lado, para automáticamente.

- 1 Inserire una cassetta.
- 2 Premere il tasto di riproduzione. (L'unità si accende e il modo TAPE viene impostato, attivando il registratore a cassette.)
- 3 Selezionare il modo auto reverse (/ /).
- 4 Regolare.

- Caricato un nastro, premere il tasto TAPE . L'unità si accende e il nastro viene riprodotto. (Per scegliere una direzione di riproduzione, premere il tasto TAPE . Il cambio di direzione può essere controllato con l'indicatore della direzione del nastro (o).)

- Quando il nastro viene riprodotto col modo di autoreverse impostato su (riproduzione di un solo lato) o su (riproduzione di entrambi i lati), la riproduzione del nastro si interrompe automaticamente alla fine del nastro dopo aver riprodotto un lato oppure entrambi i lati rispettivamente. Se viene scelto il modo di scorrimento in direzione inversa (riproduzione continua), la riproduzione dei due lati della cassetta continua senza fine sino a che non viene interrotta dall'utente.

Come avvolgere rapidamente i nastri

1. Premere il nastro TAPE () (per impostare il modo TAPE).
2. Premere il tasto o .
 - Un nastro può essere avvolto rapidamente in entrambe le direzioni e quindi, alla fine di un lato, esso si ferma automaticamente.





RADIO RECEPTION

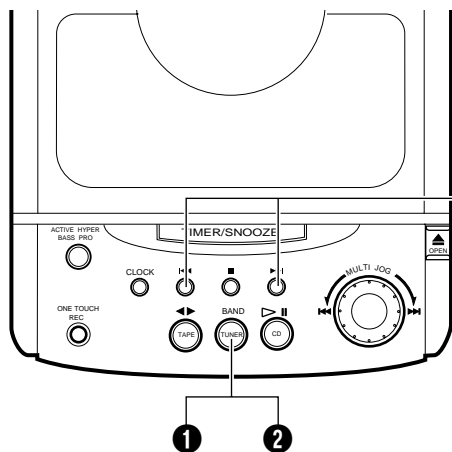
RADIORRECEPCION

RICEZIONE CON LA RADIO

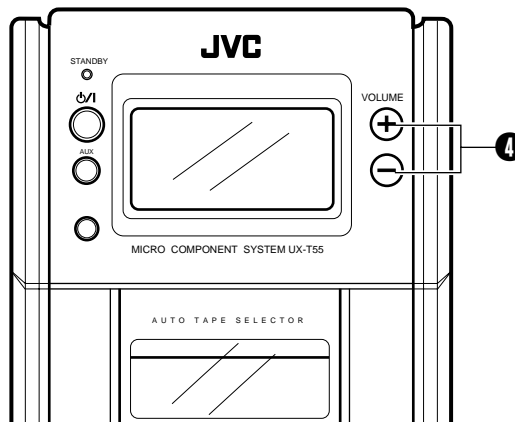
Operate in the order shown

Opere en el orden mostrado

Eeguire le operazioni nell'ordine indicato

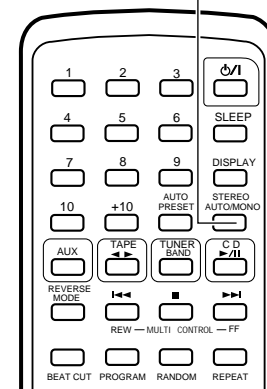


- 1 Press the TUNER/BAND button.
 - The power is switched on and a band and radio frequency will be shown in the display.
- 2 Select the band.
- 3 Tune to the required station.
- 4 Adjust.



- 1 Presione el botón TUNER/BAND.
 - Se conecta la alimentación y aparece en el visor una banda y una frecuencia de radio.
- 2 Seleccione la banda.
- 3 Sintonice la estación deseada.
- 4 Ajuste.

STEREO AUTO/MONO button
Botón STEREO AUTO/MONO
Tasto STEREO AUTO/MONO



- 1 Premere il tasto TUNER/BAND.
 - Il sistema si accende e sul display viene visualizzata la banda e la frequenza.
- 2 Selezionare la banda.
- 3 Sintonizzare la stazione desiderata.
- 4 Regolare.

STEREO AUTO/MONO button (using the remote control unit)

Auto mode:

Set to this position when listening to or recording an FM stereo broadcast. The STEREO indicator lights when the FM stereo broadcast is received.

MONO:

Set to this position when FM stereo reception is noisy. When another station is tuned in the MONO mode, the unit automatically enters Auto mode.

Botón STEREO AUTO/MONO (utilizando la unidad de control remoto)

Modo automático:

Colóquelo en esta posición cuando escucha o graba una radiodifusión estereofónica de FM. El indicador STEREO se enciende cuando se recibe una radiodifusión estereofónica de FM.

MONO:

Colóquelo en esta posición cuando la recepción estereofónica de FM tenga ruido. Si se sintoniza otra estación en el modo MONO, la unidad ingresa automáticamente en el modo automático.

Tasto STEREO AUTO/MONO (utilizzando l'unità di telecomando)

Modo auto:

Impostare questa posizione quando si ascolta o si registra una trasmissione FM stereo. L'indicatore del modo STEREO si accende quando la trasmissione ricevuta è in stereo.

MONO:

Impostare questa posizione quando la ricezione FM è disturbata. Quando un'altra stazione viene sintonizzata nel modo MONO, l'unità entra automaticamente nel modo automatico.

Seek tuning

Press the ◀◀ or ▶▶ button for one second or more. The unit enters the seek tuning mode to tune in the nearest station automatically, so the broadcast can be heard. In AM operation, the frequency moves continuously from the MW to the LW band and vice versa.

Búsqueda de sintonía

Presione el botón ◀◀ o ▶▶ durante un segundo o más. La unidad ingresa en el modo de búsqueda de sintonía sintonizando automáticamente la estación más próxima y por eso se escucha la radiodifusión. En la operación de AM la frecuencia se mueve continuamente desde la banda de OM a la de OL y viceversa.

Sintonizzazione con ricerca

Premere il tasto ◀◀ o ▶▶ per un secondo o più. L'unità entra nel modo di sintonizzazione con ricerca per sintonizzarsi automaticamente sulla stazione più vicina in modo da poter udire la trasmissione. Durante il funzionamento in AM, la frequenza passa continuamente dalla banda MW a quella LW e viceversa.

Manual tuning

Each time the ◀◀ or ▶▶ button is pressed, the unit steps through the current frequency band. Tuning is done in steps of 50 kHz for FM and 9 kHz for AM (MW/LW).

In AM operation, the tuned frequency moves continuously from the MW (522-1.629 kHz) to the LW (144-288 kHz) band and vice versa.

Sintonización manual

Cada vez que se presiona el botón ◀◀ o ▶▶, la unidad pasa a través de la banda de frecuencia actual. La sintonización es efectuada en pasos de 50 kHz para FM y de 9 kHz para AM (OM/OL).

En AM, la frecuencia sintonizada se mueve continuamente de la banda de OM (522-1.629 kHz) a la de OL (144-288 kHz) y viceversa.

Sintonizzazione manuale

Ogni volta che il tasto ◀◀ o ▶▶ viene premuto, la frequenza cambia all'interno della banda corrente. La sintonizzazione viene eseguita in passi da 50 kHz in FM e 9 kHz in AM (MW/LW).

Durante il funzionamento in AM, la frequenza sintonizzata passa continuamente dalla banda MW (522-1.629 kHz) alla banda LW (144-288 kHz) e viceversa.

Press to move to lower frequency.
Presione para disminuir la frecuencia.
Presser pour diminuer la fréquence.



Press to move to higher frequency.
Presione para aumentar la frecuencia.
Presser pour augmenter la fréquence.

Notes:

- When seek tuning to the required station is not possible because the broadcast signal is too weak, press the ◀◀ or ▶▶ button momentarily to perform manual tuning.
- When the power is set to STANDBY, or another mode (TAPE, CD or AUX) is selected, the last tuned frequency is stored in memory. When the power is switched on again and TUNER/BAND button is pressed, the same station will be tuned to.

Notas:

- Cuando la búsqueda de sintonía de la estación deseada no es posible porque la señal de radiodifusión es demasiado débil, presione el botón ◀◀ o ▶▶ por un momento para efectuar la sintonización manual.
- Cuando se coloca la alimentación en STANDBY, u otro modo (TAPE, CD o AUX), la última frecuencia sintonizada queda almacenada en memoria. Cuando conecta la alimentación otra vez y presiona el botón TUNER/BAND, la unidad sintoniza la misma estación.

Note:

- Quando la sintonizzazione con ricerca della stazione desiderata non è possibile in quanto il segnale trasmesso è troppo debole, premere leggermente il tasto ◀◀ o ▶▶ per eseguire la sintonizzazione manuale.
- Quando l'alimentazione si trova nel modo STANDBY, oppure quando viene selezionato un altro modo (TAPE, CD o AUX), l'ultima frequenza sintonizzata viene memorizzata. Quando l'alimentazione viene riattivata e si preme il tasto TUNER/BAND, l'unità si sintonizza su quella stessa frequenza.





Auto preset tuning (using the remote control unit)

This function scans the current band, detecting frequencies used to broadcast signals, and stores the first 30 FM frequencies and 15 AM (MW/LW) frequencies in memory automatically.

- Press the AUTO PRESET button for more than 2 seconds. The frequencies of stations broadcasting signals can be stored in memory automatically in the order of increasing frequency. (30 stations in FM band and 15 stations in AM (MW/LW) band).

Presintonización automática (utilizando la unidad de control remoto)

Esta función busca la banda actual, detectando frecuencias usadas para señales de radiodifusión y almacena las primeras 30 frecuencias de FM y 15 frecuencias de AM (OM/OL) en memoria automáticamente.

- Presione el botón AUTO PRESET durante más de 2 segundos. Las frecuencias de las emisoras emitiendo señales de radiodifusión pueden ser almacenadas en memoria automáticamente en orden de frecuencia creciente. (30 estaciones en la banda de FM y 15 estaciones en la banda de AM (OM/OL)).

Sintonizzazione con preselezione automatica (utilizzando l'unità di telecomando)

Questa funzione esegue la scansione della banda attuale, rilevando così le frequenze utilizzate per la trasmissione dei segnali, e memorizza automaticamente le prime 30 frequenze FM e le prime 15 frequenze AM (MW/LW).

- Premere il tasto AUTO PRESET per almeno 2 secondi. Le frequenze delle stazioni che trasmettono dei segnali possono essere memorizzate automaticamente in ordine crescente. (30 stazioni per la banda FM e 15 stazioni per la banda AM (MW/LW)).



Press for more than 2 seconds.
Presione durante más de 2 segundos.
Premere per almeno 2 secondi.

Presetting stations (using the remote control unit)

30 stations in FM band and 15 stations in AM (MW/LW) band can be preset as follows:

- Example: (Presetting an FM station broadcasting on 103.5 MHz to preset button "15")

Presintonización de estaciones (utilizando la unidad de control remoto)

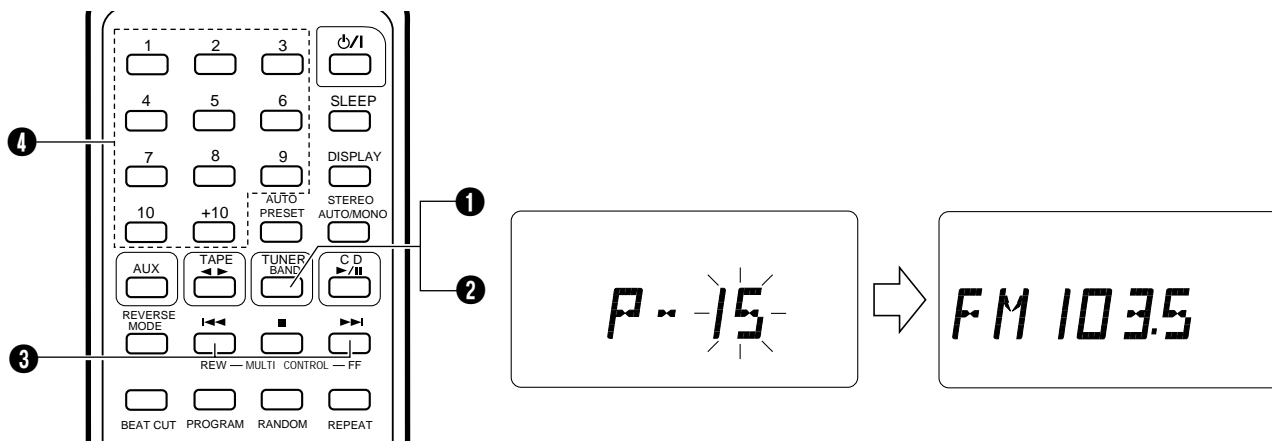
Es posible presintonizar 30 estaciones en la banda de FM y 15 estaciones en la banda de AM (OM/OL) de la siguiente forma:

- Ejemplo: (Presintonización de la radioemisión de una estación de FM en 103,5 MHz en el botón "15" de presintonización)

Preselezione delle stazioni (utilizzando l'unità di telecomando)

30 stazioni per la banda FM e 15 stazioni per la banda AM (MW/LW) possono essere preselezionate nel modo seguente:

- Esempio: (per preselezionare una stazione FM che trasmette sui 103,5 MHz nel tasto di preselezione numero "15").



- 1 Press the TUNER/BAND button.
- 2 Select the FM band using the TUNER/BAND button.
- 3 Tune to the required station.
- 4 Press preset button "+10", then "5" for more than 2 sec.
(When "15" blinks in the preset station display, the station has been stored.)

- Repeat the above procedure for each of the other stations, using a different preset button each time.
- Repeat the above procedure for the other band.

- **To change preset stations**
Perform step 1 above after tuning to the required station.

Notes:

- The previous stored station is erased when a new station is stored, because the new station's frequency replaces the previous frequency in memory.
- When listening to an AM (MW/LW) broadcast, noise may be heard if the remote control unit is used.

- 1 Presione el botón TUNER/BAND.
- 2 Seleccione la banda de FM utilizando el botón TUNER/BAND.
- 3 Sintonice la estación deseada.
- 4 Presione el botón "+10" de presintonización y luego el "5" durante más de 2 segundos. (Cuando el "15" parpadea en la indicación de estación presintonizada, ésta ha sido registrada.)

- Repita el procedimiento de arriba para cada una de las otras estaciones, utilizando un botón de presintonización diferente para cada estación.
- Repita el procedimiento de arriba para la otra banda.

- **Cambio de estaciones presintonizadas**
Ejecute el paso 1 de arriba después de sintonizar la estación deseada.

Notas:

- La estación previamente almacenada se borra cuando se almacena otra estación, ya que la frecuencia de la nueva estación reemplaza la frecuencia anterior en memoria.
- Cuando escucha una radiodifusión de AM (OM/OL), es posible que se escuche ruido si se utiliza la unidad de control remoto.

- 1 Premere il tasto TUNER/BAND.
- 2 Selezionare la banda FM utilizzando il tasto TUNER/BAND.
- 3 Sintonizzare la stazione desiderata.
- 4 Premere il tasto di preselezione "+10" e quindi quello "5" per oltre 2 secondi. (Quando la cifra "15" lampeggia sul display di preselezione, la stazione è preselezionata.)

- Ripetere la procedura sopraindicata per ciascuna stazione desiderata utilizzando ogni volta un tasto di preselezione diverso.
- Ripetere la procedura sopradescritta per l'altra banda.

- **Per cambiare le stazioni preselezionate**
Eseguire la fase 1 dopo aver sintonizzato la nuova stazione desiderata.

Note:

- Quando si memorizza una nuova stazione, la stazione memorizzata in precedenza viene cancellata in quanto la frequenza della nuova stazione sostituisce quella memorizzata in precedenza.
- Quando si ascolta una trasmissione AM (MW/LW) si possono udire dei disturbi se viene utilizzato il telecomando.





- All preset stations will be erased when the power cord is disconnected or a power failure occurs for more than 24 hours. In such cases, store the stations again.

Preset tuning

- The stations must be preset before this operation can be performed.

(Using the main unit)

- 1 Press the TUNER/BAND button.
- 2 Select the band using the TUNER/BAND button.
- 3 To select the required preset station, turn the MULTI JOG dial.

(Using the remote control unit)

- 1 Press the TUNER/BAND button.
 - 2 Select the band using the TUNER/BAND button.
 - 3 Press the required preset station buttons (No. 1 – No. 10 and +10).
- The preset station number and frequency corresponding to the button pressed are shown.

Using the antennas (see page 6)

- FM:** Connect the provided FM wire antenna.
- AM (MW/LW):** Adjust the position of AM (MW/LW) loop antenna.

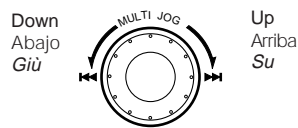
- Todas las estaciones presintonizadas se borran cuando se desconecta el cordón de alimentación u ocurre un corte de energía de más de 24 horas. En tales casos almacene las estaciones otra vez.

Presintonización

- Las estaciones deben ser presintonizadas antes de que se pueda ejecutar esta operación.

(Utilizando la unidad principal)

- 1 Presione el botón TUNER/BAND.
- 2 Seleccione la banda utilizando el botón TUNER/BAND.
- 3 Para seleccionar la estación presintonizada deseada, gire el disco MULTI JOG.



(Utilizando la unidad de control remoto)

- 1 Presione el botón TUNER/BAND.
 - 2 Seleccione la banda utilizando el botón TUNER/BAND.
 - 3 Presione los botones (No. 1 - No. 10 y +10) de la estación presintonizada deseada.
- En el visor aparecen el número de estación presintonizada y la frecuencia correspondiente al botón presionado.

Utilización de antenas (ver página 6)

- FM:** Conecte la bajada de antena FM cable.
- AM (OM/OL):** Ajuste la posición de la antena de cuadro de AM (OM/OL).

- Tutte le stazioni preselezionate vengono cancellate se il cavo di alimentazione viene cancellato oppure se si verifica un'interruzione di corrente per più di 24 ore. In tali casi eseguire nuovamente la memorizzazione delle stazioni.

Sintonizzazione stazioni preselezionate

- Le stazioni devono essere preselezionate prima di poter eseguire questa operazione.

(Uso dell'unità principale)

- 1 Premere il tasto TUNER/BAND.
- 2 Scegliere la banda di frequenza col tasto TUNER/BAND.
- 3 Ruotare la manopola MULTI JOG per selezionare la stazione preselezionata desiderata.

(Utilizzando l'unità di telecomando)

- 1 Premere il tasto TUNER/BAND.
 - 2 Selezionare la banda utilizzando il tasto TUNER/BAND.
 - 3 Premere il tasto della stazione preselezionata desiderata (No. 1 – No. 10, +10).
- Il numero della stazione preselezionata e la frequenza corrispondenti al tasto premuto vengono visualizzati.

Uso delle antenne (vedi pag. 6)

- FM:** Collegare l'antenna FM a filo in dotazione.
- AM (MW/LW):** Regolare la posizione dell'antenna AM (MW/LW) ad anello.

RECORDING



GRABACION

REGISTRAZIONE

- During recording, the ALC (Automatic Level Control) circuit automatically optimizes the recording level, so manual recording level adjustment is unnecessary.
- Check that the safety tab on the cassette tape is not broken off.

Note:

This unit has recording characteristics suitable for normal and CrO₂ tapes. Normal and CrO₂ tapes have different characteristics from metal tapes.

Synchronized recording with the CD player

- In this system, the CD player starts play when the cassette deck enters the recording mode.

- Durante la grabación, el circuito ALC (control automático de nivel), optimiza automáticamente el nivel de grabación, haciendo innecesario el ajuste manual del nivel de grabación.
- Verifique que la lengüeta de seguridad del cassette de cinta no esté rota.

Nota:

Esta unidad posee características de grabación adecuadas para cintas normales y de CrO₂. Las cintas normales y de CrO₂ tienen características diferentes que las cintas de metal.

Grabación sincronizada con el reproductor de CD

- En este sistema el reproductor de CD inicia la reproducción cuando la platina de cassette ingresa en el modo de grabación.

- Durante la registrazione, il circuito ALC (controllo automatico del livello) ottimizza automaticamente il livello di registrazione rendendo così superflua la regolazione manuale del livello di registrazione stesso.
- Controllare che la linguetta di protezione della registrazione della cassetta non sia stata rimossa.

Nota:

Questa unità possiede caratteristiche di registrazione adatte per nastri normali e CrO₂. I nastri normali e CrO₂ possiedono caratteristiche diverse da quelle dei nastri Metal.

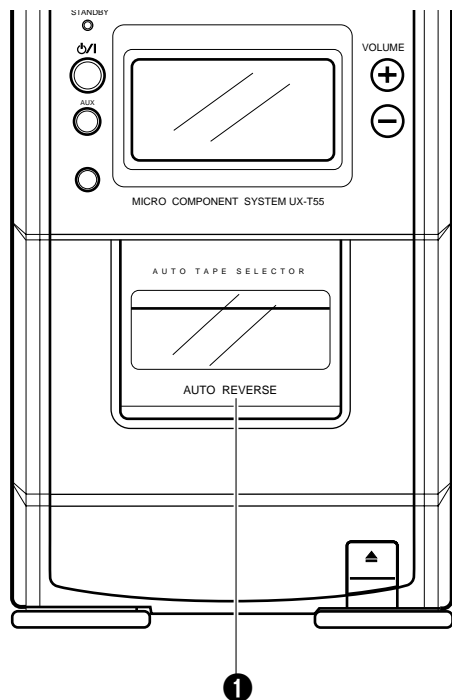
Registrazione sincronizzata col lettore CD

- In questo modo di funzionamento, il lettore CD inizia a riprodurre quando il registratore entra nel modo di registrazione.





Operate in the order shown



- 1 Load a cassette with side A facing out. (Wind past the tape leader before starting recording.)
 - 2 Load a CD and close the CD holder.
 - 3 Set to the CD mode.
 - 4 Press the button to set stop mode.
 - 5 Select the required reverse mode (or).
- When programmed play is required, program the required tracks using the remote control. (See page 19.)
 - Select tracks with a total playing time which does not exceed the tape length.
- 6 Press the ONE TOUCH REC button; synchronized recording will start. (The recording indicator lights up.)

- Recording starts in the forward direction and CD play starts automatically.
- After the CD player has played the entire CD or programmed tracks, the deck stops automatically
- Non-recorded sections of approx. 4 seconds are automatically left between tunes
- To stop recording in the middle, press the button. The cassette deck also stops after 4 seconds.

Note:

- During CD synchro recording, the , SEARCH (,) buttons and MULTI JOG dial do not function.

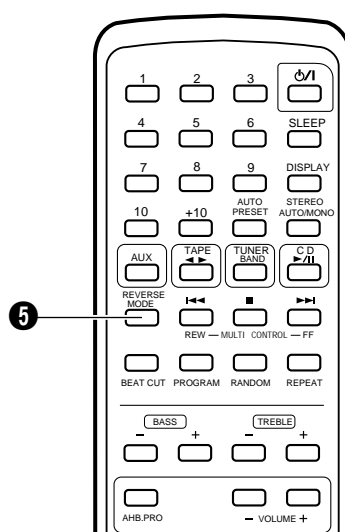
When non-recorded section between tunes is not required ...

- 1 Press the button twice. The CD player enters the pause mode.
- 2 Press the ONE TOUCH REC button to start recording.

Note:

- Depending on the CD used, non-recorded sections of different lengths may be left between tunes.

Opere en el orden mostrado



- 1 Coloque un cassette con el lado A apuntando hacia afuera. (Bobine hasta pasar extremo no grabable de la cinta antes de iniciar la grabación.)
 - 2 Coloque un CD y cierre el portadisco.
 - 3 Active el modo de CD.
 - 4 Presione el botón para activar el modo de parada.
 - 5 Seleccione el modo de inversión deseado (o).
- Cuando desea la reproducción programada, programe las pistas deseadas utilizando el controlador remoto. (Ver página 19).
 - Seleccione las pistas con un tiempo total de reproducción que no exceda la longitud de la cinta.
- 6 Presione el botón ONE TOUCH REC; se inicia la grabación sincronizada. (Se enciende la luz indicadora de grabación.)

- La grabación se inicia hacia adelante y se inicia automáticamente la reproducción del CD.
- Después de que el reproductor de CD termina de reproducir todo el CD o las pistas programadas, la platina se detiene automáticamente.
- En la cinta quedan automáticamente sin grabar secciones de 4 segundos aprox..
- Para parar la grabación en la mitad, presione el botón . La platina de cassette también para después de transcurridos 4 segundos.

Nota:

- Durante la grabación sincronizada de CD, los botones , SEARCH (,) y disco MULTI JOG no funcionan.

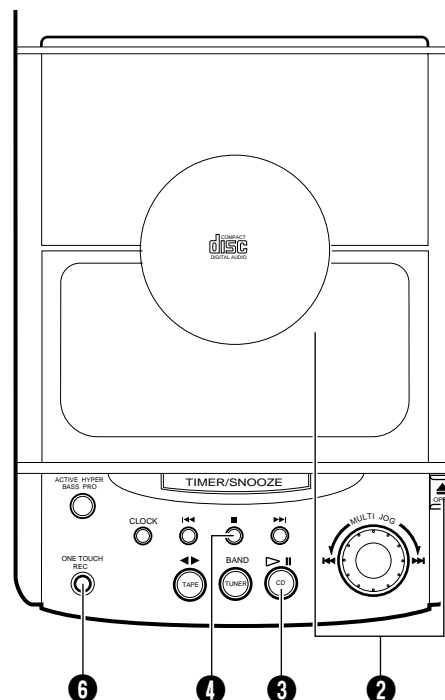
Cuando no es necesario dejar espacios sin grabar entre músicas...

- 1 Presione dos veces el botón . El reproductor ingresa en el modo de pausa.
- 2 Para iniciar la grabación presione el botón ONE TOUCH REC.

Nota:

- Dependiendo del CD utilizado es posible dejar entre músicas secciones sin grabar de diferentes longitudes.

Eseguire le operazioni nell'ordine indicato



- 1 Inserire una cassetta col lato A rivolto all'esterno. (Superarne la sezione guida del nastro prima di avviare la registrazione.)
 - 2 Inserire un CD e chiudere il piatto del CD.
 - 3 Impostare il modo del CD.
 - 4 Premere il tasto per impostare il modo di arresto.
 - 5 Selezionare il modo autoreverse desiderato (o).
- Per la riproduzione programmata, programmare i brani richiesti col telecomando. (Consultare a proposito pag. 19.)
 - scegliere i brani con un tempo di riproduzione totale che non superi la lunghezza del nastro.
- 6 Premere il tasto ONE TOUCH REC; la registrazione sincronizzata inizia. (L'indicazione di registrazione si illumina.)

- La registrazione inizia nella direzione in avanti e la riproduzione del CD inizia automaticamente.
- Dopo che il lettore CD ha riprodotto l'intero CD o i brani programmati, il registratore si ferma automaticamente.
- Degli spazi non registrati da circa 4 secondi vengono creati automaticamente tra i brani.
- Per interrompere la registrazione, premere il tasto arresto/cancellazione (). Il registratore a cassette si ferma a sua volta dopo 4 secondi.

Note:

- Durante la registrazione sincronizzata, i tasti , SEARCH (,) e manopola MULTI JOG non funzionano.

Quando sezioni non registrate tra i brani non sono necessarie ...

- 1 Premere due volte il tasto . Il lettore CD entra nel modo di pausa.
- 2 Premere il tasto ONE TOUCH REC per avviare la registrazione.

Nota:

- A seconda del CD utilizzato, degli spazi non registrati di lunghezza diversa possono essere lasciati tra i brani.





● **CD complete recording function (Synchro recording mode only)**

If the tape is reversed while a CD is being played, recording will be done on the reverse side of the tape as follows:

- * When less than 12 seconds of the last tune on the forward side of the tape have been recorded, recording on the other side of the tape will start from the beginning of the previous track.
- * When more than 12 seconds of the last tune on the forward side of the tape have been recorded, recording on the other side of the tape will start from the beginning of the current track.

● **Función de grabación del CD completo (modo de grabación sincronizada exclusivamente)**

Si la cinta es invertida mientras el CD está siendo reproducido, la grabación se efectuará en el lado opuesto de la cinta, de la siguiente manera:

- * Cuando se hayan grabado menos de 12 segundos de la última música en el lado frontal de la cinta, la grabación del otro lado se iniciará desde el principio de la pista anterior.
- * Cuando se hayan grabado más de 12 segundos de la última pista en el lado frontal de la cinta, la grabación del otro lado se iniciará desde el principio de la pista actual.

● **Funzione di registrazione completa del CD (solo nel modo di registrazione sincronizzata)**

Se la direzione del nastro viene invertita durante la riproduzione del CD, la registrazione viene eseguita sul lato opposto nel modo seguente:

- * Se sono stati registrati meno di 12 secondi dell'ultimo brano sul lato anteriore del brano, la registrazione sul lato opposto del nastro inizierà dall'inizio del brano precedente.
- * Se sono stati registrati più di 12 secondi dell'ultimo brano sul lato anteriore del brano, la registrazione sul lato opposto del nastro inizierà dall'inizio del brano in corso di riproduzione.

● **To record one track**

Play the track to be recorded. Then pressing the ONE TOUCH REC button locates the beginning of the track and enter the one track recording mode. After the recording is finished, the CD player and cassette deck both stop.

● **Grabación de una sólo pista**

Reproduzca la pista a ser grabada. Luego presionando el botón ONE TOUCH REC ubique el principio de la pista y active el modo de grabación de una sólo pista. Después de terminar la grabación, el reproductor de CD y la platina de cassette paran.

● **Registrazione di un brano**

Riprodurre il brano da registrare, quindi premere il tasto ONE TOUCH REC per trovare l'inizio del brano e impostare il modo di registrazione di un brano. Terminata la registrazione, il lettore CD ed il registratore a cassette si fermano.

Recording from the radio or an external source connected to the AUX terminals

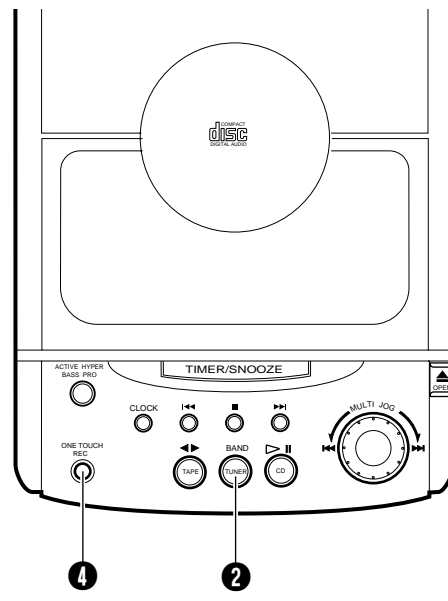
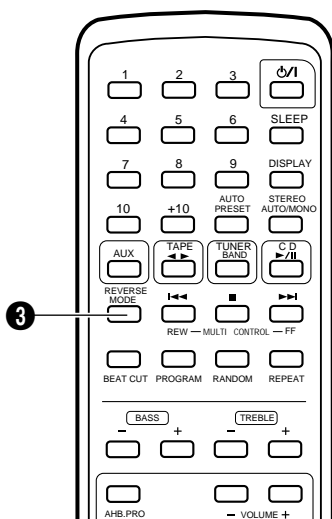
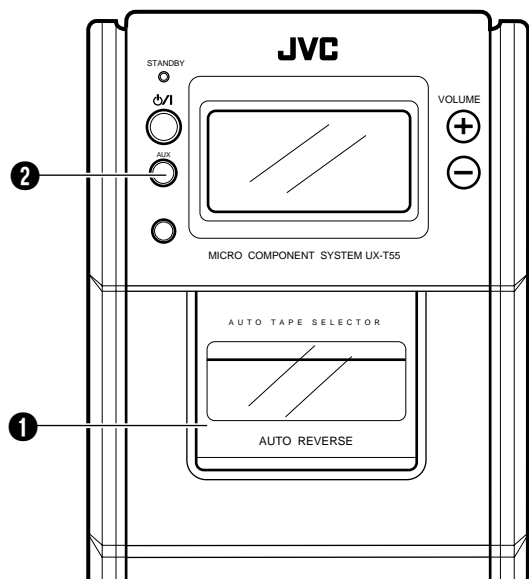
Operate in the order shown

Grabación desde la radio o desde una ente externa conectada a los terminales AUX

Opere en el orden mostrado

Registrazione della radio o del componente collegato ai terminali AUX

Eseguire le operazioni nell'ordine indicato



- 1 Load a cassette with side A facing out. (Wind past the tape leader before starting recording.)
- 2 Select the source to be recorded.
TUNER: Press the TUNER/BAND button. Tune to the required station.
AUX: Press the AUX button.
- 3 Select the required reverse mode (↔ or ↔).
- 4 Press the ONE TOUCH REC button.

- 1 Coloque un cassette con el lado A apuntado hacia afuera. (Bobine hasta pasar extremo no grabable de la cinta antes de iniciar la grabación).
- 2 Seleccione la fuente a ser grabada.
TUNER: Presione el botón TUNER/BAND. Sintonice la estación deseada.
AUX: Presione el botón AUX.
- 3 Seleccione el modo de inversión deseado (↔ o ↔).
- 4 Presione el botón ONE TOUCH REC.

- 1 Inserire una cassetta col lato A rivolto all'esterno. (Prima di avviare la registrazione, superare la sezione guida del nastro).
- 2 Selezionare la fonte da registrare.
TUNER: Premere il tasto TUNER/BAND. Sintonizzare la stazione desiderata.
AUX : Premere il tasto AUX.
- 3 Selezionare il modo autoreverse desiderato (↔ o ↔).
- 4 Premere il tasto ONE TOUCH REC.



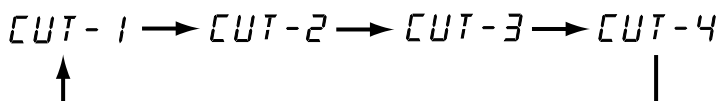
BEAT CUT button (using the remote control unit)

When recording an AM broadcast, beats may be produced which are not heard when listening to the broadcast. In such case, set this button after setting the deck to the record mode so that the beats are eliminated. Normally set this button to "CUT-1".



Botón BEAT CUT (utilizando la unidad de control remoto)

Cuando graba una radiodifusión de AM, es posible que se escuchen compases inaudibles cuando escucha la radiodifusión. En tal caso, ajuste este botón después de activar el modo de grabación de la platina, para eliminar los compases. Normalmente, ajuste este botón en "CUT-1".



Tasto BEAT CUT (utilizzando l'unità di telecomando)

Durante la registrazione di una trasmissione AM, si possono verificare dei battimenti che non si sentono mentre si ascolta la trasmissione stessa. In tali casi, impostare questo tasto dopo aver portato il registratore nel modo di registrazione in modo da eliminare i battimenti. Impostare normalmente questo tasto su "CUT-1".

Erasing

A recorded tape can be erased by recording new material over the previous material.

To erase a tape without making a new recording...

1. Press the TAPE (◀▶) button to set to the TAPE mode.
2. Press the ■ button.
3. Insert the cassette with the side to be erased facing out.
4. Press the ONE TOUCH REC button.

It may be unlawful to record or playback copyrighted material without the consent of the copyright owner.

Borrado

La cinta grabada puede ser borrada grabando otro material sobre el material anterior.

Para borrar una cinta sin efectuar una nueva grabación...

1. Presione el botón TAPE (◀▶) para activar el modo TAPE.
2. Presione el botón ■.
3. Coloque un cassette con el lado a ser borrado apuntando hacia afuera.
4. Presione el botón ONE TOUCH REC.

Puede ser ilegal el grabar o reproducir material con derechos de autor sin el consentimiento del dueño de los mismos.

Cancellazione

Un nastro registrato può essere cancellando eseguendo una nuova registrazione sopra a quella precedente.

Per cancellare un nastro senza eseguire una nuova registrazione...

1. Premere il tasto TAPE (◀▶) per impostare il modo TAPE.
2. Premere il tasto ■.
3. Inserire la cassetta col lato da cancellare rivolto all'esterno.
4. Premere tasto ONE TOUCH REC.

Notare che la registrazione o la riproduzione di materiali protetti da diritti d'autore senza il permesso del proprietario di tali diritti potrebbe essere contro la legge.

CLOCK ADJUSTMENT

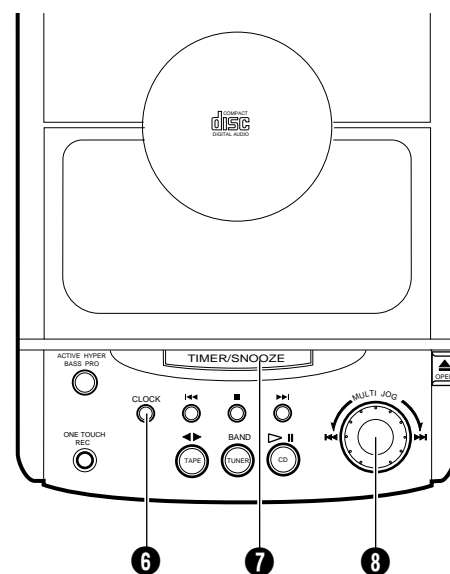
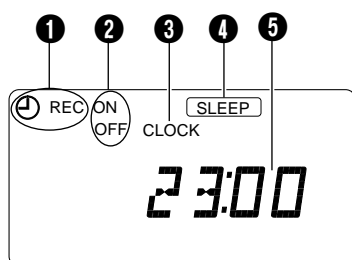
AJUSTE DEL RELOJ

REGOLAZIONE OROLOGIO

Names of parts in the clock/timer section, and their functions:

Nombre de las parte de la sección del reloj/ temporizador y sus funciones:

Nome e funzioni delle varie parti dell'orologio e del timer:



- 1 Timer mode indicator
- 2 Timer indicator (ON/OFF)
- 3 CLOCK indicator
- 4 SLEEP indicator
- 5 Time display
- 6 CLOCK button
- 7 TIMER/SNOOZE button
- 8 MULTI JOG dial

It is used to set the current time and perform timer setting.

- 1 Indicador del modo de temporizador
- 2 Indicador de temporizador (ON/OFF)
- 3 Indicador CLOCK
- 4 Indicador SLEEP
- 5 Indicación de la hora
- 6 Botón CLOCK
- 7 Botón TIMER/SNOOZE
- 8 Disco MULTI JOG

Es empleado para ajustar la hora y efectuar el ajuste del temporizador.

- 1 Indicatore modo timer
- 2 Indicatore timer (ON/OFF)
- 3 Indicatore CLOCK
- 4 Indicatore SLEEP
- 5 Visualizzazione tempo
- 6 Tasto CLOCK
- 7 Tasto TIMER/SNOOZE
- 8 Manopola MULTI JOG

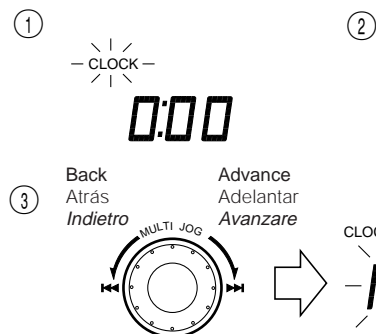
Viene utilizzata per impostare l'orario ed il timer.





Setting the current time (when this unit is used for the first time)

(Example: To set the clock to 13:15.)



One hour is advanced/moved back every 2 clicks.
Cada 2 "clic" adelanta/atrasa una hora.
Si avanza/indietreggia di 1 ora ogni 2 scatti.

- 1 Connect the AC power cord; "CLOCK" will blink in the display.
- 2 Press the CLOCK button for 2 seconds or more.
- 3 Set to 13: 15 using the MULTI JOG Dial and CLOCK button.

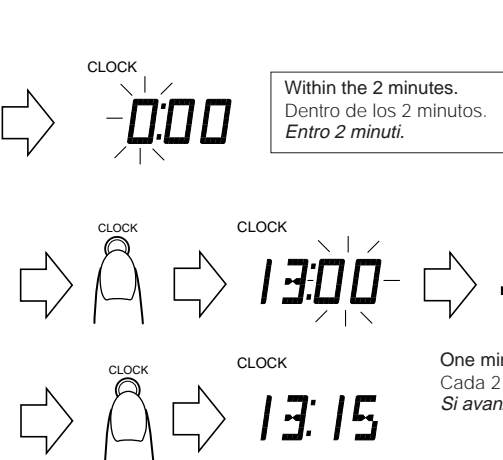
- Setting the current time.
Use the time signal of television and radio broadcasts.
When adjusting the clock, follow steps ② - ③.

Notes:

- Before performing timer recording or playback, it is necessary to set the current time.
- It is recommended to set the current time with the button set to STANDBY so that the current display mode is maintained.
- When the power cord is plugged in again after being disconnected or power is restored after a power failure, "CLOCK" will blink in the display. Set the current time again.

Ajuste de la hora actual (Cuando se usa la unidad por primera vez)

(Ejemplo: Para ajustar el reloj a las 13:15.)



Within the 2 minutes.
Dentro de los 2 minutos.
Entro 2 minuti.

- 1 Conecte el cordón de alimentación de CA; "CLOCK" parpadeará en la indicación.
- 2 Presione durante 2 o más segundos el botón CLOCK.
- 3 Ajuste a las 13:15 empleando el disco MULTI JOG y el botón CLOCK.

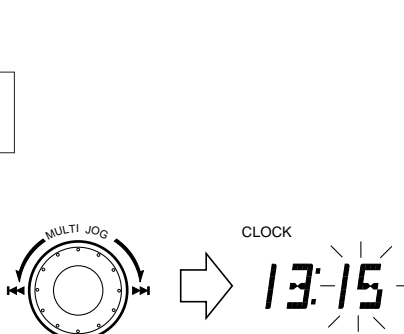
- Ajuste de la hora
E emplee la señal de hora de televisión o de radiodifusión.
Para ajustar el reloj siga los pasos ② y ③.

Notas:

- Antes de efectuar la grabación o reproducción por temporizador, es necesario ajustar la hora actual.
- Se recomienda ajustar la hora actual con el botón colocado en STANDBY para conservar el modo de indicación actual.
- Cuando se conecta el cordón de alimentación después de haberlo desconectado o cuando vuelve la energía después de un corte de la misma, "CLOCK" parpadeará en el visor. Ajuste otra vez la hora actual.

Impostazione orario(Quando l'unità viene utilizzata per la prima volta)

(Esempio: Per impostare l'orologio sulle 13:15.)



One minute is advanced/moved back every 2 clicks.
Cada 2 "clic" adelanta/atrasa un minuto.
Si avanza/indietreggia di 1 minuto ogni 2 scatti.

- 1 Collegare il cavo di alimentazione CA; l'indicazione "CLOCK" lampeggia sul display.
- 2 Premere il tasto CLOCK per 2 secondi o più.
- 3 Impostare 13:15 utilizzando la manopola MULTI JOG ed il tasto CLOCK

- Impostazione ora esatta.
Utilizzare il segnale orario della televisione o di una trasmissione radio.
Seguire le fasi ②-③ per eseguire la regolazione dell'orario.

Note:

- Prima di eseguire la registrazione o la riproduzione col timer è necessario impostare l'ora esatta.
- Si raccomanda di impostare l'ora esatta col tasto su STANDBY in modo da mantenere il modo di visualizzazione corrente.
- Quando il cavo di alimentazione viene ricollegato dopo essere stato scollegato oppure quando l'alimentazione viene riattivata dopo un'interruzione di corrente, l'indicazione "CLOCK" lampeggia sul display. Impostare nuovamente l'ora esatta.

TIMER OPERATIONS

OPERACIONES POR TEMPORIZADOR

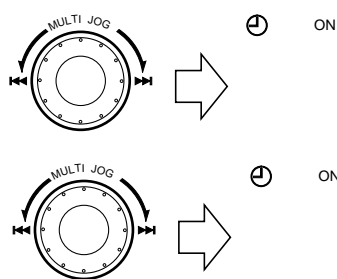
OPERAZIONI COL TIMER

Setting the timer

- The current time must be set before the timer can be used.
- 1 Press the TIMER/SNOOZE button for 2 seconds or more.



- 2 Set the start time.
(Example: To set the timer to 12: 15.)

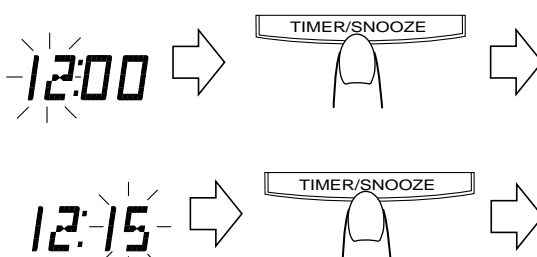


Ajuste del temporizador

- Es necesario ajustar la hora actual antes de emplear el temporizador.
- 1 Presione el botón TIMER/SNOOZE durante 2 segundos o más.



- 2 Ajuste la hora de activación.
(Ejemplo: Para ajustar el temporizador a las 12:15.)



- Press to set the start time.
- Presione para fijar la hora de comienzo.
- Premerlo per impostare l'ora di inizio.

Impostazione del timer

- Prima di poter utilizzare il timer è necessario impostare l'ora esatta.
- 1 Premere il tasto TIMER/SNOOZE per 2 secondi o più.

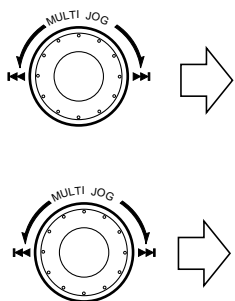
Within the 30 sec.
Dentro de los 30 seconda.
Entro 30 segunda.

- 2 Impostare l'orario di avvio.
(Esempio: Per impostare il timer su 12:15.)





- 3 Set the stop time.
(Example: To set the timer stop timer to 13:15.)



OFF
13:00

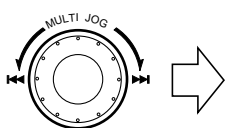
- 3 Ajuste la hora de desactivación.
(Ejemplo: Para ajustar el temporizador a las 13:15.)



OFF
13:00

- 3 Impostare l'orario di fine.
(Esempio: Per impostare il timer su 13:15.)

- 4 Select the TIMER mode
• The selected TIMER mode is shown in the display.



TUNER ↔ TUNER REC ↔ CD ↔ TAPE

- 4 Seleccione el modo TIMER.
• El modo TIMER seleccionado aparecerá en la indicación.



- 4 Selezionare il modo TIMER.
• Il modo TIMER selezionato viene visualizzato sul display.

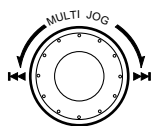
VOLUME

When the MULTI JOG dial is turned to select the timer mode, the mode changes from TUNER (timer reception of a broadcast), to TUNER/REC (timer recording of a broadcast), to CD (timer play of a CD), to TAPE (timer playback of a tape) in forward or reverse order.

Al girar el disco MULTI JOG para seleccionar el modo de temporizador, el modo cambia en el siguiente orden: TUNER (recepción de radiodifusión por temporizador), TUNER/REC (grabación de radiodifusión por temporizador), CD (reproducción de un CD por temporizador), y TAPE (reproducción de cinta por temporizador) hacia adelante o hacia atrás.

Quando la manopola MULTI JOG viene ruotata per selezionare il modo del timer, il modo di funzionamento cambia da TUNER (ricezione a timer di una trasmissione) a CD (riproduzione a timer di un CD) a TAPE (riproduzione a timer di un nastro) in ordine normale o inverso.

- 5 Set the volume.



VOLUME - ↔ VOLUME 0 ↔ VOLUME 1 ↔ VOLUME 50

VOLUME 1

This shows when volume level 1 is selected.
Esto se visualizará cuando se seleccione el nivel de volumen 1.
Indica se il livello di volume 1 è stato scelto.



- The unit enters the previously engaged mode and timer setting has been completed.
- La unidad ingresa en el modo previamente activado y el ajuste del temporizador queda completado.
- L'unità entra nel modo precedentemente attivato e l'impostazione del timer è così terminata.

- The selected volume is set.
- Se fija el volumen deseado.
- Viene scelto il livello di volume.

- When the volume setting is set to "VOLUME -" (volume level is not specified), the timer playback volume is at the level used before setting the timer.

- Al colocar el ajuste de volumen en "VOLUME-" (el nivel de volumen no está especificado), el volumen de reproducción por temporizador está al nivel usado antes del ajuste del temporizador.

- Quando l'impostazione del volume si trova su "VOLUME -" (il livello del volume non è specificato), il volume della riproduzione col timer si trova al livello di prima dell'impostazione del timer.

- To confirm the timer setting
 1. When (⊕) is displayed... Press the TIMER/SNOOZE button for more than 2 seconds. (⊕) disappears.
 2. Press the TIMER/SNOOZE button for more than 2 seconds once again. Then each time the TIMER/SNOOZE button is pressed the timer setting can be confirmed. When the previous function mode is restored, showing that the timer setting has been completed.

- Confirmación del ajuste del temporizador
 1. Cuando aparece indicado ⊕... Presione el botón TIMER/SNOOZE durante 2 segundos o más. Desaparece ⊕.
 2. Presione otra vez el botón TIMER/SNOOZE durante 2 segundos o más. Luego, para confirmar el ajuste del temporizador presione el botón TIMER/SNOOZE. Cuando se reactiva el modo de función anterior, el ajuste del temporizador ha sido completado.

- Per controllare l'impostazione del timer
 1. Quando viene visualizzata l'indicazione ⊕... Premere il tasto TIMER/SNOOZE per più di 2 secondi. L'indicazione ⊕ scompare.
 2. Premere nuovamente il tasto TIMER/SNOOZE per più di 2 secondi. Ogni volta che il tasto TIMER/SNOOZE viene premuto è possibile controllare l'impostazione del timer. Quando viene ripristinato il modo di funzione precedente, ciò indica che l'impostazione del timer è stata completata.

- Note:**
- When the timer is set incorrectly or the correct mode is not selected, perform "Setting the timer" from the beginning.

- Nota:**
- Cuando se ajusta el temporizador incorrectamente o no se selecciona el modo correcto, ejecute el "Ajuste del temporizador", desde el principio.

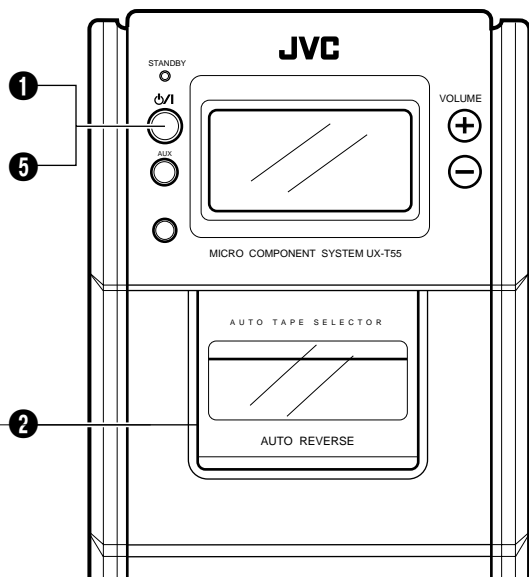
- Note:**
- Quando il timer viene impostato in modo scorretto oppure quando il modo corretto non viene selezionato, eseguire quanto descritto nella sezione "Impostazione del timer" dall'inizio.



Timer recording of broadcast

- The current time must be set before the timer can be used.
- Make sure that the safety tabs of the cassette have not been broken off.

Operations



- 1 Set the power button to ON.
- 2 Load a cassette.
 - Insert the cassette with the side to be recorded facing out.
 - Select the required reverse mode. (\rightleftarrows or \rightarrow)
- 3 Set the timer. (Refer to "Setting the timer" on page 29.)
 - Set the timer about a minute before the broadcast to be recorded is scheduled to start.
- 4 Tune to the station to be recorded. (Refer to page 23.)
- 5 Set the power button to STANDBY.

- **Timer recording will start at timer start time and the power will be switched off at timer stop time.** (The timer mode is then released.)
- **To cancel timer operation**
Press the TIMER/SNOOZE button for more than 2 seconds so that the timer mode indicator (timer icon) goes out.

If you do this, timer recording will not start at the timer start time.

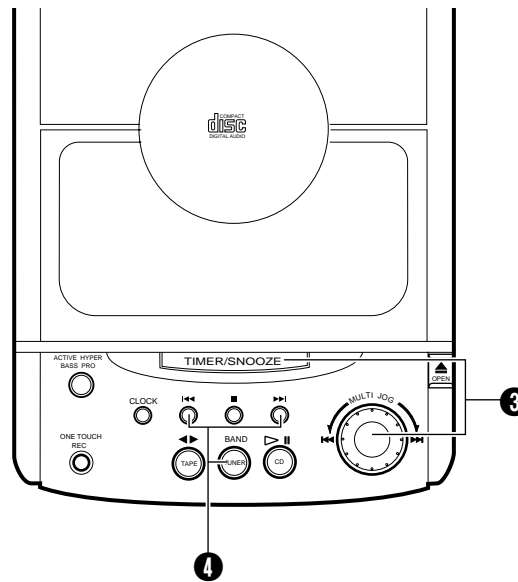
Notes:

- Once the timer has been set, the start and stop times, etc., are stored in memory. When timer recording or playback is required at different times, the timer must be set again.
- After setting the timer start and stop times, check that the tuner is tuned to the required frequency.
 - When the power cord is disconnected or there is a power failure, timer settings will be erased from memory. If this happens, set the current time and perform the timer setting again.

Grabación por temporizador de una radiodifusión

- Antes de utilizar el temporizador es necesario ajustar la hora actual.
- Asegúrese de que las lengüetas de seguridad del cassette no estén rotas.

Operaciones



- 1 Coloque el botón power en ON.
- 2 Coloque un cassette.
 - Inserte el cassette con el lado a ser grabado apuntando hacia afuera.
 - Seleccione el modo de inversión deseado. (\rightleftarrows o \rightarrow)
- 3 Ajuste el temporizador. (Refiérase a "Ajuste del temporizador" en la página 29.)
 - Ajuste el temporizador a un minuto aproximadamente antes del comienzo programado de la radiodifusión a ser grabada.
- 4 Sintonice la estación a ser grabada. (Refiérase a la página 23.)
- 5 Coloque el botón power en STANDBY.

- **La grabación por temporizador se iniciará en la hora de activación del temporizador y la unidad desconecta la alimentación a la hora de parada del temporizador.** (Luego se desactiva el modo de temporizador.)
- **Cancelación de la operación por temporizador**
Presione el botón TIMER/SNOOZE durante más de 2 segundos para borrar el o indicador de modo de temporizador (timer icon).

Si usted hace esto, la grabación por temporizador no se iniciará a la hora de activación del temporizador.

Notas:

- Una vez ajustado el temporizador, la hora de activación y desactivación, etc., son registradas en memoria. Cuando se desea efectuar una grabación o reproducción por temporizador a horas diferentes, es necesario ajustar otra vez el temporizador.
- Después de ajustar la hora de activación y desactivación, etc. del temporizador, verifique que el sintonizador esté sintonizado en la frecuencia deseada.
 - Si se desconecta el cordón de alimentación o si hay un corte de energía, los ajustes del temporizador se borran de la memoria. Si ocurre esto, ajuste la hora actual y ajuste el temporizador otra vez.

Registrazione di trasmissioni col timer

- Prima di poter utilizzare il timer deve essere impostata l'ora esatta.
- Accertarsi che le linguette di protezione della registrazione della cassetta non siano state rimosse.

Operazioni

- 1 Portare l'interruttore power su ON.
- 2 Inserire una cassetta.
 - Inserire la cassetta col lato da registrare rivolto all'esterno.
 - Selezionare il modo reverse desiderato. (\rightleftarrows o \rightarrow)
- 3 Impostare il timer. (Vedi "Impostazione del timer" a pag. 29.)
 - Impostare il timer su circa un minuto prima dell'inizio della trasmissione che si desidera registrare.
- 4 Sintonizzare la stazione che si desidera registrare. (Vedi in proposito pag. 23.)
- 5 Portare l'interruttore power su STANDBY.

- **La registrazione col timer inizia all'orario di avvio e l'alimentazione viene disattivata all'orario di arresto.** (Il modo del timer viene quindi abbandonato.)
- **Per cancellare il funzionamento col timer**
Premere il tasto TIMER/SNOOZE per più di 2 secondi in modo da far spegnere l'indicatore del modo del timer (timer icon).

Se questa operazione viene eseguita, la registrazione col timer non si avvierà all'orario di avvio del timer.

Note:

- Una volta che il timer è stato impostato, gli orari di avvio e di arresto, ecc., vengono memorizzati. Quando si desidera eseguire la registrazione o la riproduzione ad un orario diverso, il timer deve essere reimpostato.
- Dopo aver impostato gli orari di avvio e di arresto del timer, controllare che il sintonizzatore sia sintonizzato sulla frequenza desiderata.
 - Quando il cavo di alimentazione viene scollegato o si verifica un'interruzione di corrente, le impostazioni del timer vengono cancellate dalla memoria. Se ciò dovesse accadere, impostare l'orario corrente e reimpostare il timer.



Timer playback

- Timer playback of tapes, broadcasts and CDs is possible.

Operations

Reproducción por temporizador

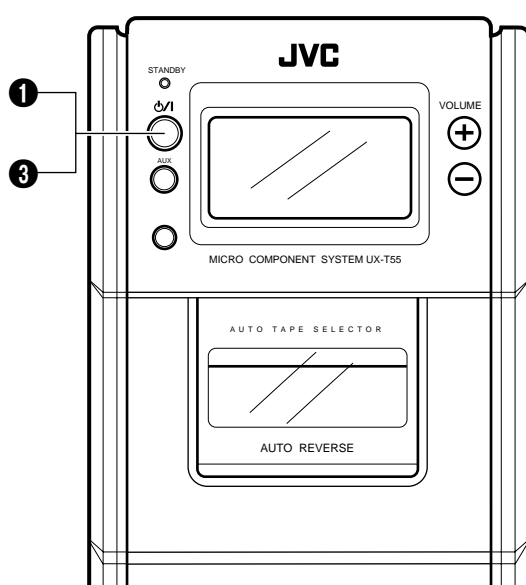
- La reproducción por temporizador de cintas, radiodifusiones, y CD es posible.

Operaciones

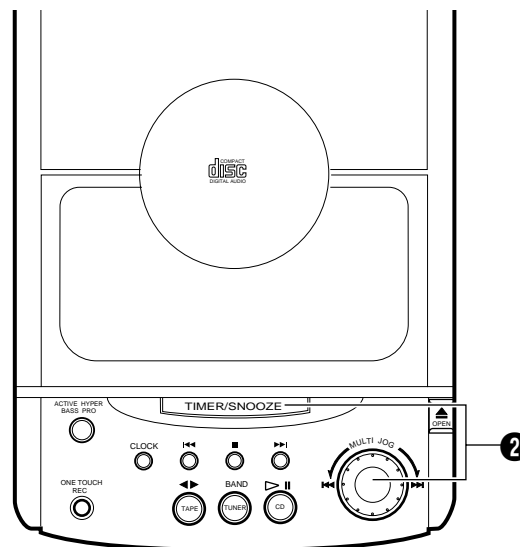
Riproduzione col timer

- E' possibile eseguire la riproduzione col timer di nastri, trasmissioni e CD.

Operazioni



- 1 Set the power button to ON.
- 2 Set the timer. (Refer to "Setting the timer" on page 29.)
- 3 Set the power button to STANDBY.



- 1 Coloque el botón power en ON.
- 2 Ajuste el temporizador. (Refiérase a "Ajuste del temporizador" en la página 29.)
- 3 Coloque el botón power en STANDBY.

- 1 Impostare il tasto power su ON.
- 2 Impostare il timer. (Vedi "Impostazione del timer" a pag. 29.)
- 3 Portare l'interruttore power su STANDBY.

Source sound Fuente de sonido Fonte	Timer mode Modo de temporizador Modo di funzionamento	Operations Operaciones Operazioni
CD play Reproducción de CD Riproduzione CD	CD CD CD	Load a disc. Coloque un disco. Inserire un CD.
Tape playback Reproducción de una cinta Riproduzione nastri	TAPE TAPE TAPE	Load a cassette tape. Coloque una cinta de cassette. Caricare una cassetta.
Broadcast Radioemisión Programma radio	TUNER TUNER TUNER	Tune to the required station. Sintonice la estación deseada. Mettere in sintonia la stazione desiderata.

- Timer playback will start at the timer start time and the power will be switched off at the timer stop time. The unit remains in the same timer mode even after the power is switched off. The same timer function will repeat at the same time on the following day.
- When the power is switched on, it is possible to fade in the sound from volume level 0 (zero) to the preset volume.

- **To cancel timer operation**
Press the TIMER/SNOOZE button for more than 2 seconds button so that the timer mode indicator (⊖) goes out.

Notes:

- When the volume setting is set to "VOLUME -" (volume level is not specified), the timer playback volume is set to the level used before setting the timer.
- To stop during timer playback, press the power button to switch the unit off.

- La reproducción por temporizador se iniciará a la hora de activación del temporizador y la alimentación se desconecta a la hora de desactivación del temporizador. La unidad permanece en el mismo modo de temporizador aun después de desconectar la alimentación. La misma función de temporización se repetirá a la misma hora el día siguiente.
- Cuando se conecta la alimentación es posible hacer que el sonido aumente gradualmente desde el volumen 0 (cero) al volumen actual.

- **Cancelación de la operación por temporizador**
Presione el botón TIMER/SNOOZE durante más de 2 segundos para borrar el indicador de modo de temporizador (⊖).

Notas:

- Cuando se ajusta el volumen en "VOLUME -" (el nivel de volumen no está especificado), el volumen de reproducción por temporizador permanece en el nivel usado antes del ajuste del temporizador.
- Para parar durante la reproducción por temporizador, presione el botón power para desconectar la unidad.

- La riproduzione col timer inizia all'orario di avvio del timer mentre l'alimentazione viene disattivata all'orario di arresto. L'unità rimane nello stesso modo del timer anche dopo che l'alimentazione viene disattivata. La stessa funzione del timer viene ripetuta alla stessa ora il giorno seguente.
- Quando l'alimentazione viene iniziata, è possibile eseguire un'apertura in dissolvenza dal livello di volume 0 (zero) al livello impostato.

- **Per cancellare il funzionamento col timer**
Premere il tasto TIMER/SNOOZE per più di 2 secondi in modo da far spegnere l'indicatore del modo del timer (⊖).

Note:

- Quando l'impostazione del volume è "VOLUME -" (il livello del volume non è stato specificato), il volume della riproduzione col timer viene impostato come prima dell'impostazione del timer.
- Per interrompere il funzionamento durante la riproduzione col timer, premere l'interruttore power per interrompere l'alimentazione.





- **To get an extra 5 minutes of sleep....**
When timer playback starts, press the **TIMER/SNOOZE** button. The power is switched off and timer playback restarts after 5 minutes (snooze function).



- **Para dormir 5 minutos más....**
Cuando se activa la reproducción por temporizador, presione el botón **TIMER/SNOOZE**. Se desconecta la alimentación y la reproducción por temporizador se reinicia 5 minutos después (función de siesta).

- **Per avere 5 minuti di sonno in più....**
Quando la riproduzione col timer inizia, premere il tasto **TIMER/SNOOZE**. L'alimentazione viene disattivata e la riproduzione riprende dopo 5 minuti (funzione snooze).

Sleep timer operations (using the remote control unit)

A. Use this when you want to fall asleep while listening to a tape, broadcast or CD.

- ① Set to the required source and tune (broadcast) or play back (CD or tape).
- ② Press the **SLEEP** button to set the sleep time.



SLEEP is shown in the display.
Se visualiza **SLEEP** en el display.
L'indicazione **SLEEP** viene visualizzata sul display.

- Sleep time settings of 30, 60, 90 or 120 minutes can be set. When you release the **SLEEP** button, the source is displayed after 5 sec.
- The sleep timer operation will start and the power will be switched off after the specified time.
- **Checking the sleep time**
When the **SLEEP** button is pressed, the remaining sleep time is displayed. If it is pressed again, a new sleep time can be set.
- **To cancel the sleep timer operation**
Press the **⏻/I** button to switch the power off or press the **SLEEP** button until the sleep time indicator disappears.

Operación del temporizador de desconexión (utilizando la unidad de control remoto)

A. Utilícelo cuando desee dormir mientras escucha una cinta, radiodifusión o CD.

- ① Ajuste la fuente deseada y sintonice (radiodifusión) o reproduzca (CD o cinta).
- ② Presione el botón **SLEEP** para ajustar el tiempo que va a dormir.



Source mode display (Releasing the sleep mode)
Visualización del modo de fuente (Cancelación del modo de desconexión)
Visualizzazione fonte (Abbandono del modo di spegnimento a tempo)

- Los ajustes el tiempo para dormir pueden ser 30, 60, 90 o 120 minutos. Cuando usted suelta el botón **SLEEP**, la fuente es indicada después de que hayan transcurrido 5 segundos.
- Después de transcurrido el tiempo especificado se activa el temporizador de desconexión y la alimentación es desconectada.
- **Verificación del tiempo para dormir**
Cuando presiona el botón **SLEEP**, aparece la indicación del tiempo restante. Si lo presiona otra vez, es posible establecer un nuevo período para dormir.
- **Cancelación del temporizador de desconexión**
Presione el botón **⏻/I** para desconectar la alimentación o presione el botón **SLEEP** hasta que el indicador del tiempo para dormir desaparezca.

Operazioni per lo spegnimento automatico via timer (utilizzando l'unità di telecomando)

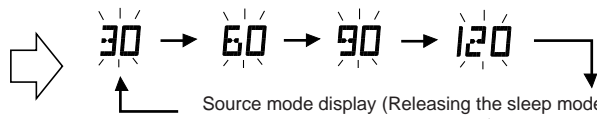
A. Utilizzare questa funzione per addormentarsi ascoltando un nastro, una trasmissione o un CD.

- ① Impostare la fonte desiderata e sintonizzarsi (trasmissioni) o riprodurre (CD o nastro).
- ② Premere il tasto **SLEEP** per impostare l'orario di spegnimento.

- Lo spegnimento automatico può essere impostato su 30, 60, 90 o 120 minuti. Quando si rilascia il tasto **SLEEP**, la fonte viene visualizzata 5 secondi dopo.
- Lo spegnimento automatico via timer viene eseguito dopo che il tempo impostato è trascorso.
- **Controllo del tempo specificato**
Quando il tasto **SLEEP** viene premuto, il tempo rimanente fino allo spegnimento viene visualizzato. Se il tasto viene premuto nuovamente è possibile impostare un nuovo tempo per lo spegnimento automatico via timer.
- **Per cancellare lo spegnimento automatico**
Premere l'interruttore **⏻/I** per spegnere il sistema o premere il tasto **SLEEP** sino a che l'indicatore dell'ora di spegnimento automatico via timer scompare.

B. To fall asleep while listening to a tape, broadcast or CD and to perform timer playback the following morning

- ① Set the timer. (Refer to "Setting the timer" on page 29.)
- ② Set to the required source (broadcast, tape or CD).
- ③ Press the **SLEEP** button to set the sleep time.



Source mode display (Releasing the sleep mode)
Visualización del modo de fuente (Cancelación del modo de desconexión)
Visualizzazione fonte (Abbandono del modo di spegnimento a tempo)

- Any source can be selected for sleep timer operation and timer playback. For example;
 - CD play for sleep timer operation and broadcast reception for timer playback.
 - Tape playback for sleep timer operation and CD play for timer playback.

However, when broadcast reception is selected for both sleep timer operation and timer playback, the station you heard at night will be tuned to the following morning.

B. Para dormir mientras escucha una cinta, radiodifusión, o CD y para efectuar la reproducción por temporizador la mañana siguiente

- ① Ajuste el temporizador. (Refiérase a "Ajuste del temporizador" en la página 29.)
- ② Ajuste la fuente deseada (radiodifusión, cinta o CD).
- ③ Presione el botón **SLEEP** para ajustar la hora de desconexión del temporizador.

- Para las operaciones del temporizador de desconexión y para reproducción por temporizador es posible seleccionar cualquier fuente. Por ejemplo:
 - Reproducción de CD para la operación por temporizador de desconexión y recepción de radiodifusión para la reproducción por temporizador.
 - Reproducción de cinta para la operación del temporizador de desconexión y reproducción de CD para la reproducción por temporizador.

Sin embargo, cuando se selecciona la recepción de radiodifusión tanto para el temporizador de desconexión como para la reproducción por temporizador, la estación que usted escucha durante la noche será sintonizada a la mañana siguiente.

B. Per addormentarsi ascoltando una trasmissione, un nastro o un CD ed eseguire quindi la riproduzione col timer la mattina successiva

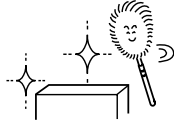
- ① Impostare il timer. (Vedi "Impostazione del timer" a pag. 29.)
- ② Impostare la fonte desiderata (trasmissione radio, nastri o CD).
- ③ Premere il tasto **SLEEP** per impostare il tempo per lo spegnimento automatico via timer.

- Per lo spegnimento automatico e per la riproduzione col timer è possibile selezionare qualsiasi fonte. Per esempio:
 - Riproduzione di un CD per lo spegnimento automatico e ricezione di una trasmissione per la riproduzione col timer.
 - Riproduzione di un nastro per lo spegnimento automatico e riproduzione di un CD per la riproduzione col timer.

Quando si seleziona la ricezione di trasmissioni sia per lo spegnimento automatico che per la riproduzione col timer, comunque, la stazione sintonizzata per lo spegnimento automatico viene sintonizzata anche per la riproduzione col timer.



MAINTENANCE



Cleaning is important!

When the tape is running, magnetic powder and dust naturally accumulate on the heads, capstan and pinch roller. When they become too dirty...

- Sound quality deteriorates.
 - The output sound level drops.
 - Previously recorded tape is not completely erased.
 - Recording is not performed satisfactorily.
- Therefore, you should clean the heads, etc. after every 10 hours of use for optimal recording conditions.

Cleaning the heads, capstan and pinch roller

Open the cassette holder.

Clean the heads, pinch roller and capstan.

For effective cleaning, use a cleaning kit available from an audio store.

After cleaning, be sure that the cleaning fluid has dried completely before loading a cassette.

MANTENIMIENTO

¡La limpieza es importante!

Cuando la cinta está girando, el polvo magnético y el polvo se acumulan naturalmente en las cabezas, cabrestante y rodillo de presión. Cuando estén muy sucios...

- La calidad de sonido se deteriora.
 - El nivel de salida de sonido se reduce.
 - Las cintas grabadas no se borran completamente.
 - La grabación no se realiza satisfactoriamente.
- Por lo tanto, usted debe limpiar las cabezas, etc. después de cada 10 horas de uso para obtener condiciones de grabación óptimas.

Limpieza de las cabezas, cabrestante y rodillo de presión

Abra el portacasette.

Limpie las cabezas, rodillo de presión y cabrestante.

Para una limpieza efectiva, utilice un conjunto de limpieza disponible en cualquier tienda de audio.

Después de la limpieza, asegúrese de que el líquido para la misma se haya secado completamente antes de colocar un cassette.

MANUTENZIONE

La pulizia è estremamente importante!

Quando il nastro scorre, polvere magnetica e sporco si accumulano sulle testine, sui capstan e sui rullini. Quando essi sono troppo sporchi...

- La qualità del suono si deteriora.
- Il livello in uscita cala.
- RegISTRAZIONI precedenti non vengono cancellate completamente.
- La registrazione non viene eseguita in modo insoddisfacente.

Le testine, ecc., devono perciò essere pulite ogni 10 ore di uso per mantenere condizioni di funzionamento ottimali.

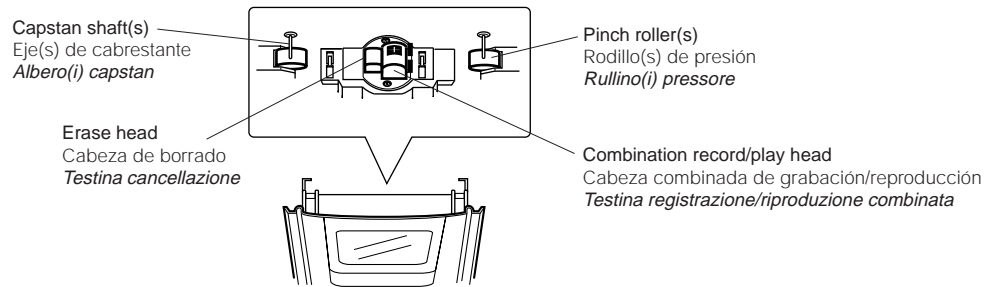
Pulizia di testine, capstan e rullini pressori

Aprire il vano della cassetta.

Pulire testine, rullini pressori e capstan.

Per pulire in modo efficace, utilizzare un corredo di pulizia disponibile presso i negozi specializzati.

Dopo la pulizia accertarsi che il liquido pulente si sia asciugato completamente prima di inserire una cassetta.



Cautions:

1. Keep magnets and metallic objects away from the head.
If the head becomes magnetized, noise will increase and the sound will deteriorate. Demagnetize the head every 20-30 hours of use with a head eraser (available from an audio store). (When demagnetizing the head, the **⏻** button should be set to STANDBY.)
2. Do not use anything other than alcohol for cleaning.
Thinner and benzine will damage the rubber pinch roller.

Precauciones:

1. Mantenga los imanes y los objetos metálicos lejos de la cabeza.
Si la cabeza se magnetiza, el ruido aumentará y el sonido se deteriorará. Desmagnetice la cabeza cada 20-30 horas de uso con un desmagnetizador de cabezas (disponible en cualquier tienda de audio). (Cuando desmagnetiza la cabeza, el botón **⏻** deberá estar colocado en STANDBY.)
2. Para limpieza no utilice ningún otro producto que no sea alcohol.
El diluyente y la bencina dañarán el rodillo de presión de goma.

Precauzioni:

1. Non avvicinare magneti o oggetti metallici alla testina.
Se la testina si dovesse magnetizzare, i disturbi aumentano ed il suono si deteriora. Smagnetizzare la testina ogni 20-30 ore di utilizzo con un dispositivo apposito (disponibile presso un negozio specializzato). (Quando si smagnetizza la testina, il tasto **⏻** deve essere impostato su STANDBY.)
2. Utilizzare solo alcool per la pulizia.
Diluyente o benzina danneggiano la gomma del rullini pressori.

Cleaning the lens

If the lens in the CD pickup is dirty, dropout, etc., could degrade sound.

Open the CD holder and clean the lens as shown.

- Use a blower (available from a camera store) to blow dust off the lens.
- If there are fingerprints, etc. on the lens, gently wipe clean with a cotton swab.

Limpieza de la lente

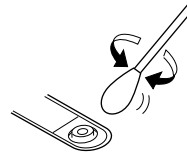
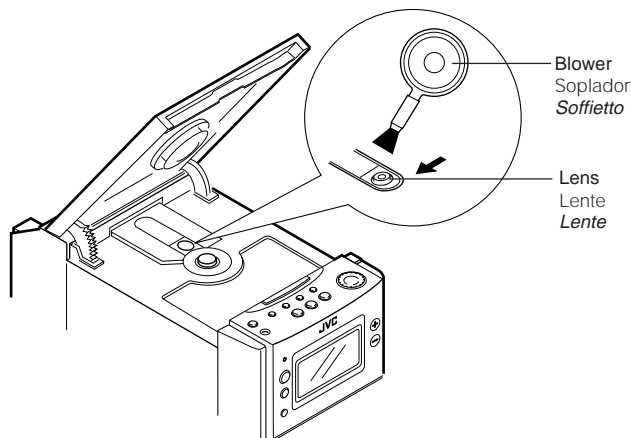
Si la lente del lector de CD está sucia o manchada, etc., puede degradar el sonido. Abra el compartimiento del CD y limpie la lente como se muestra.

- Utilice un soplador (disponible en una tienda de cámaras), para quitar el polvo de la lente.
- Si hay huellas digitales, etc. en la lente, limpie suavemente con un isopo de algodón.

Pulizia della lente

Se la lente del pickup del lettore CD è sporca, ecc., la qualità del suono potrebbe degradare. Aprire il vano del CD e pulire la lente come indicato.

- Utilizzare un soffiato (reperibile in un negozio di materiale fotografico) per soffiare via la polvere dalla lente.
- Se sulla lente vi sono impronte digitali, ecc., pulire con gentilezza utilizzando un bastoncino ovattato.





TROUBLESHOOTING



What appears to be trouble is not always serious. First make sure....

- **Power cannot be turned on.**
 - * Is the power cord unplugged?
- **No sound from the speakers.**
 - * Are headphones connected?

CD Player Section

- **The CD player does not play.**
 - * Is the CD upside down?
 - * Is the CD dirty?
- **A certain portion of the CD does not play correctly.**
 - * Is the CD scratched?

Cassette Deck Section

- **Playback sound is at a very low level.**
 - * Is the head dirty?
- **The ONE TOUCH REC button does not function.**
 - * Have the safety tabs of the cassette been broken off?

Tuner Section

- **Reception is noisy.**
 - * Try adjusting the antenna.

Timer Section

- **Timer operation does not start.**
 - * Is the current time set correctly?
 - * Is the timer mode (⌚) displayed?

Remote Control

- **Remote control is impossible.**
 - * Are the batteries in the remote control exhausted?
 - * Is the remote sensor section exposed to bright light (direct sunlight, etc.)?

Note:

Before making an important recording, be sure to make a test recording first to check that the deck, etc. is working correctly.

DETECCION DE PROBLEMAS

Lo que parece ser un problema no siempre es grave. Primero asegúrese....

- **No es posible conectar la alimentación.**
 - * ¿Está el cordón de alimentación desenchufado?
- **No sale sonido de los altavoces.**
 - * ¿Están los audífonos conectados?

Sección del reproductor de CD

- **El reproductor de CD no funciona.**
 - * ¿Está el CD invertido?
 - * ¿Está el CD sucio?
- **Cierta porción de un CD no es correctamente reproducida.**
 - * ¿Está el CD rayado?

Sección la platina de cassette

- **El sonido de reproducción tiene un nivel muy bajo.**
 - * ¿Está la cabeza sucia?
- **No funciona el botón ONE TOUCH REC.**
 - * ¿Se han extraído las lengüetas de seguridad del cassette?

Sección del sintonizador

- **La recepción es ruidosa.**
 - * Intente ajustar la antena.

Sección del temporizador

- **La operación por temporizador no se activa.**
 - * ¿Está la hora actual correctamente ajustada?
 - * ¿Está el modo de temporizador (⌚) indicado?

Controlador remoto

- **El controlador remoto no funciona.**
 - * ¿Están las pilas del controlador remoto agotadas?
 - * ¿Está la sección sensor remoto expuesta a una luz brillante (luz solar directa, etc.)?

Nota:

Antes de efectuar una grabación importante, asegúrese de hacer una grabación de prueba para verificar que la platina, etc. esté funcionando correctamente.

DIAGNOSTICA

Quanto sembra essere un problema spesso non è nulla di serio. Accertasi prima di tutto...

- **L'alimentazione non può essere attivata.**
 - * Il cavo di alimentazione è scollegato?
- **I diffusori non producono alcun suono.**
 - * Le cuffie sono collegate?

Sezione lettore CD

- **Il lettore CD non riproduce.**
 - * Il CD è rovescio?
 - * Il CD è sporco?
- **Una parte del CD non viene riprodotta correttamente.**
 - * Il CD è graffiato?

Sezione registratore a cassette

- **Il livello del suono riprodotto è molto basso.**
 - * La testina è sporca?
- **Il tasto ONE TOUCH REC non funziona.**
 - * Le linguette di protezione della registrazione della cassetta sono state rimosse?

Sezione sintonizzatore

- **La ricezione è disturbata.**
 - * Provare ad orientare l'antenna.

Sezione timer

- **Il funzionamento col timer non si avvia.**
 - * L'orario corrente è impostato in modo corretto?
 - * Il modo del timer (⌚) viene visualizzato?

Telecomando

- **Il funzionamento col telecomando è impossibile.**
 - * Le batterie del telecomando sono scariche?
 - * Il sensore di telecomando è colpito da luce (solare o artificiale) intensa?

Nota:

Prima di eseguire registrazioni importanti, accertarsi di eseguire una registrazione di prova per essere certi che il funzionamento del registratore, ecc., sia corretto.

- **When the above remedies do not help**

Many operations of this unit are performed by the control of a microprocessor. If none of the buttons function, unplug the power cord, wait for a while, the plug it back in. Reset the correct values for the clock and timer.

- **Cuando los remedios de arriba no ayudan**

Muchas de las operaciones de esta unidad son efectuadas por medio de un microprocesador de control. Si no funciona ninguno de los botones, desenchufe el cordón de alimentación, espere un momento y enchúfelo otra vez. Reposicione los valores correctos del reloj y del temporizador.

- **Quando i rimedi sopraindicati non funzionano**

Molte delle operazioni di questa unità vengono eseguite sotto il controllo di un microprocessore. Se nessuno dei pulsanti funziona, scollegare il cavo di alimentazione, attendere un momento e quindi ricollegarlo. Reimpostare i valori corretti per l'orologio ed il timer.

SPECIFICATIONS

CD player section

Type	: Compact disc player
Signal detection system	: Non-contact optical pickup
Number of channels	: 2 channels
Frequency response	: 20 Hz - 20,000 Hz
Signal-to-noise ratio	: 90 dB
Wow & flutter	: Less than measurable limit

Radio section

Frequency range	: FM 87.5-108 MHz AM (MW) 522-1.629 kHz AM (LW) 144-288 kHz
Antennas	: Loop antenna for AM (MW/LW) External antenna terminal for FM (75 Ω)

ESPECIFICACIONES

Sección del reproductor de CD

Tipo	: Reproductor de discos compactos
Sistema de detección de señal	: lector óptico sin contacto
Número de canales	: 2 canales
Respuesta de frecuencia	: 20 Hz - 20.000 Hz
Relación señal-ruido	: 90 dB
Fluctuación y tremolación	: Menor que el límite medible

Sección de la radio

Sección de la radio	
Limites de frecuencia	: FM 87,5-108 MHz AM (OM) 522-1.629 kHz AM (OL) 144-288 kHz
Antena	: Antena de cuadro para AM (OM/OL) Terminal de antena exterior para FM (75 Ω)

DATI TECNICI

Sezione lettore CD

Tipo	: Lettore di CD
Sistema rilevamento segnale	: Pickup ottico senza contatto
Numero canali	: 2 canali
Risposta frequenza	: 20 Hz - 20.000 Hz
Rapporto segnale/rumore	: 90 dB
Wow e flutter	: Meno del limite misurabile

Sezione radio

Gamma frequenza	: FM 87,5-108 MHz AM (MW) 522-1.629 kHz (LW) 144-288 kHz
Antenna	: Antenna ad anello per AM (MW/LW) Terminale per antenna FM esterna (75 Ω)



Tape deck section

Track system	: 4-track 2-channel stereo
Motor	: Electronic governor DC motor for capstan
Heads	: Hard permalloy head for recording/playback, 2 gap ferrite head for erasure (Combination head)
Frequency response	: 60-15,000 Hz (with CrO2 tape)
Wow & flutter	: 0.15% (WRMS)
Fast wind time	: Approx. 130 sec (C-60 cassette)

Speaker Section (each unit)

Speakers (Impedance)	: 8 cm (4 Ω),
Dimensions	: 131 (W) x 203 (H) x 194 (D) mm
Weight	: Approx. 1.6 kg

General

Power output	: 28 W (14 W + 14W) at 4 Ω (Max.) 20 W (10 W + 10 W) at 4 Ω (10% THD)
Input terminals	: AUX IN (300 mV/47 kΩ)
Output terminals	: PHONES (Output level: 0-15 mW/ch, 32 Ω, Matching impedance: 16 Ω - 1 kΩ) SPEAKER (Matching impedance 4 Ω - 16 Ω)
Power requirements	: AC 230 V, 50 Hz Ext. DC 12V (car battery via optional CA - R120E car adapter)
Power consumption	: 35 W (with button ON) 2.8 W (with button STANDBY)
Dimensions	: 404 (W) x 209 (H) x 270 (D) mm, including knobs
Weight	: Approx. 6.5 kg
Accessories provided	: Power cord x 1 Remote control unit (RM-RXUT100) x 1 "R6/AA (15F)" batteries x 2 (for the remote control) FM wire antenna x 1 Loop antenna stand x 1

Design and specifications are subject to change without notice.

Sección de la platina de cinta

Sistema de pistas	: 4 pistas 2 canales estereofónicos
Motor	: Motor de CC con mandos electrónicos para cabrestante
Cabezas	: Cabeza de aleación dura "permalloy" para grabación/reproducción, cabeza de ferrita de doble entrehierro para borrado (Cabeza combinada)
Respuesta de frecuencia	: 60-15.000 Hz (con cinta de CrO2)
Fluctuación y tremolación	: 0,15% (WRMS)
Tiempo de bobinado rápido	: 130 seg. aprox. (cassette C-60)

Sección de altavoces (cada unidad)

Altavoces (impedancia)	: 8 cm (4 Ω)
Dimensiones	: 131 (A) x 203 (Alt.) x 194 (P) mm.
Peso	: 1,6 kg. aprox.

Generalidades

Salida de potencia	: 28 W (14 W + 14 W) a 4 Ω (máx.) 20 W (10 W + 10 W) a 4 Ω (10% THD)
Terminales de entrada	: AUX IN (300 mV/47 kΩ)
Terminales de salida	: Auriculares (PHONES) (Nivel de salida: 0-15 mW/canal, 32 Ω, impedancia de adaptación: 16 Ω - 1 kΩ) Altavoz (SPEAKER) (impedancia de adaptación 4 Ω - 16 Ω)
Requisitos de alimentación	: 230 V CA, 50 Hz CC 12V ext. (batería del automóvil vía adaptador opcional CA-R120E para automóvil)
Consumo de energía	: 35 W (con botón en ON) 2,8 W (con botón en STANDBY)
Dimensiones	: 404 (A) x 209 (Alt.) x 270 (P) mm., incluyendo las perillas
Peso	: 6,5 kg. aprox.
Accesorios suministrados	: Cable de corriente alterna x1 Unidad de control remoto (RM-RXUT100) x 1 Pilas "R6/AA (15F)" x 2 (para el controlador remoto) Antena de cable FM x 1 Soporte para la antena de cuadro x 1

Diseño y especificaciones sujetos a cambio sin aviso.

Sezione registratore

Sistema registrazione	: 4 piste, 2 canali stereo
Motore	: Motorino CC controllato elettronicamente per il capstan
Testine	: Testina in permalloy duro per registrazione/riproduzione, testina in ferrite a doppio traferro per cancellazione (Testina combinata)
Risposta in frequenza	: 60-15.000 Hz (con nastro CrO2)
Wow e flutter	: 0,15% (WRMS)
Tempo avvolgimento rapido	: Circa 130 secondi (cassetta C-60)

Sezione diffusori (per ciascun diffusore)

Diffusori (impedenza)	: 8 cm (4Ω)
Dimensioni	: 131 (L) x 203 (A) x 194 (P) mm
Peso	: Circa 1,6 kg

Generali

Potenza in uscita	: 28 W (14 W + 14 W) a 4 Ω (Mass.) 20 W (10 W + 10 W) a 4 Ω (10% THD)
Terminali di ingresso	: AUX IN (300 mV/47 kΩ)
Terminali uscita	: Cuffie (PHONES) (Livello in uscita: 0-15 mW/can., 32 Ω, impedanza corrispondente: 16Ω - 1 kΩ) Diffusori (SPEAKER) (Impedenza corrispondente: 4Ω - 16Ω)
Alimentazione	: 230 V CA, 50 Hz DC 12V esterna (batteria della vettura con alimentatore per vettura opzionale CA-R120E)
Consumo	: 35 W (con tasto ON), 2,8 W (con tasto STANDBY)
Dimensioni	: 404 (L) x 209 (A) x 270 (P) mm, comandi inclusi
Peso	: Circa 6,5 kg
Accessori in dotazione	: Cavo alimentazione x 1 Unità telecomando (RM-RXUT100) x 1 Batterie "R6/AA (15F)" x 2 (per unità di telecomando) Antenna FM a filo x 1 Base antenna ad anello x 1

Disegno e dati tecnici soggetti a cambiamenti senza preavviso.

JVC
VICTOR COMPANY OF JAPAN, LIMITED

EN, SP, IT

0199MNM0ZKJSC

Free Manuals Download Website

<http://myh66.com>

<http://usermanuals.us>

<http://www.somanuals.com>

<http://www.4manuals.cc>

<http://www.manual-lib.com>

<http://www.404manual.com>

<http://www.luxmanual.com>

<http://aubethermostatmanual.com>

Golf course search by state

<http://golfingnear.com>

Email search by domain

<http://emailbydomain.com>

Auto manuals search

<http://auto.somanuals.com>

TV manuals search

<http://tv.somanuals.com>