

ENGLISH



Thank you for purchasing a JVC product. Please read all instructions carefully before operation, to ensure your complete understanding and to obtain the best possible performance from the unit.

For safety....

- Do not raise the volume level too much, as this will block outside sounds, making driving dangerous.
- Stop the car before performing any complicated operations.

CAUTIONS AND NOTES

This unit is designed to operate on **12 V DC, NEGATIVE ground electrical systems.**

- This unit uses BTL (Balanced Trans-formerless) amplifier circuitry, i.e., floating ground system, so please comply with the following:

Do not connect the "⊖" terminals of the speakers to each other.

Do not connect the "⊖" terminals of the speakers to the metal body or chassis.

- Cover the unused terminals with insulating tape to prevent them from short circuiting.
- When an extension lead is used, it should be as thick and short as possible; connect it firmly with insulating tape.
- Be sure to leave an appropriate space between the antenna (aerial) and the wires of this unit.
- When replacing the fuse, only use a 40 A fuse.
- Do not let pebbles, sand or metallic objects get inside the unit.
- To keep the heat dissipation mechanism running effectively, wipe the accumulated dust off periodically.
- Listening to the tape, radio, CD or MD, etc. with the volume on loud for a long period of time will exhaust the battery, while the engine is turned off or while the engine is idling.
- This unit becomes very hot. Be careful not to touch the unit not only when using but for a while after using.

DO NOT disassemble the units since there are no user serviceable parts inside.

For Customer Use:

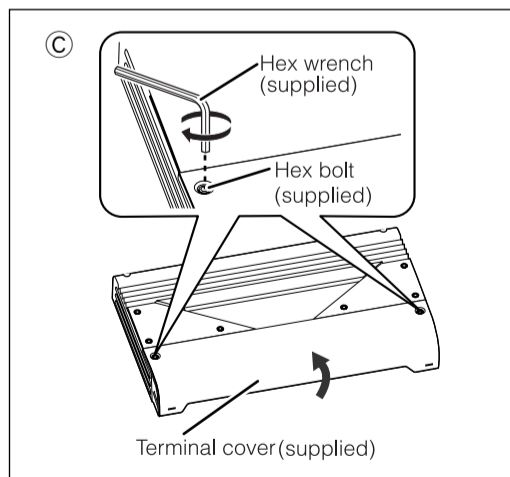
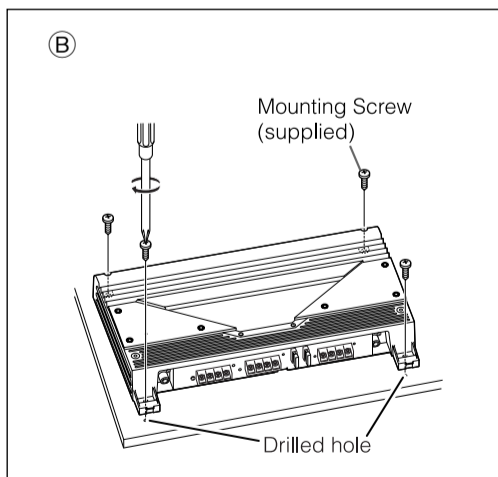
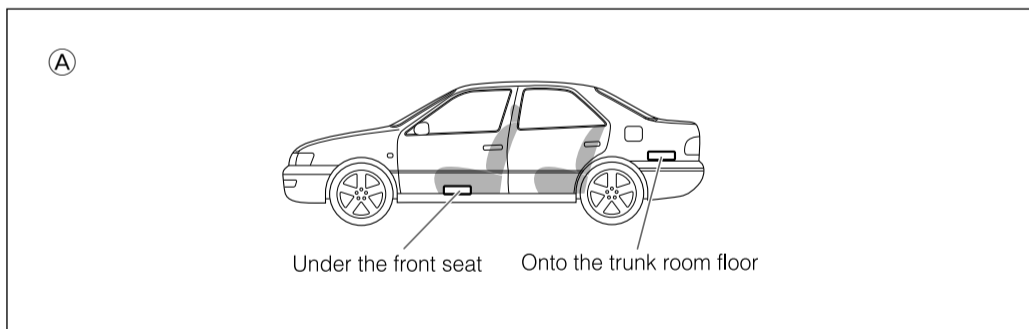
Enter below the Model No. and Serial No. which are located on the top or bottom of the cabinet. Retain this information for future reference.

Model No. _____

Serial No. _____

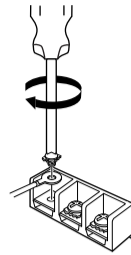
INSTALLATION

The following illustration shows a typical installation. However, you should make adjustments corresponding to your specific car. If you have any questions or require information regarding installation kits, consult your "JVC IN-CAR ENTERTAINMENT" car audio dealer or a company supplying kits.



- A** Mount on a firm surface, such as in the trunk room or under the front seat.
- Since heat is generated in this unit, do not mount near inflammable objects. In addition, mount in an area that will not prevent the unit from dissipating heat.
 - Do not mount the unit in the places subject to heat such as near a radiator, in a glove compartment or in insulated areas such as under a car mat that will prevent the unit from dissipating heat.
- B** When mounting this unit, be sure to use the screws provided. If any other screws are used, there is a risk of loosening the unit or damaging parts inside it.
- Before drilling holes in the trunk to install the unit, make sure that there is a sufficient space under the trunk so that you do not drill holes in the fuel tank, etc.
- C** After install the unit, attach the terminal cover.

TERMINAL CONNECTIONS



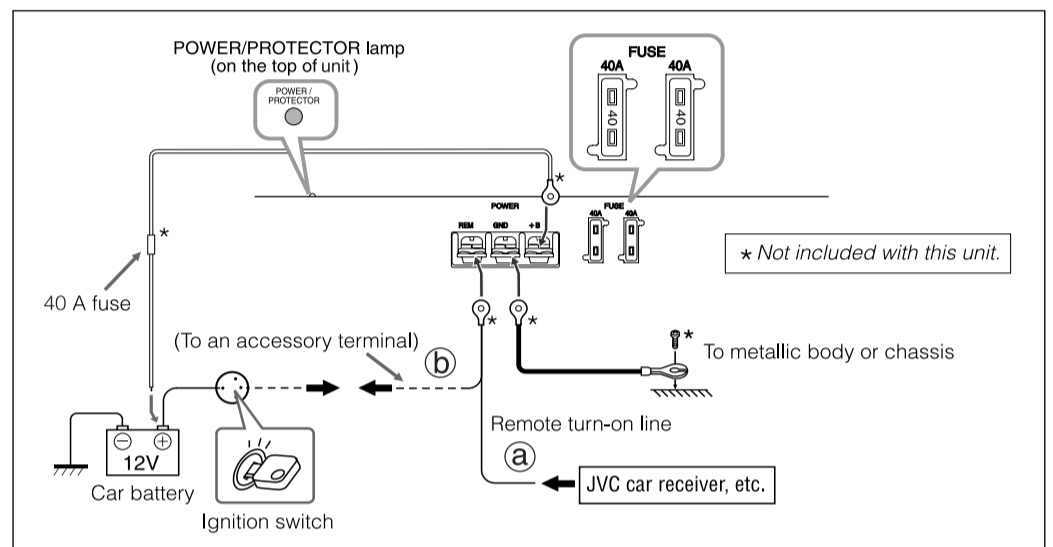
When making the terminal connections...

Properly fix the terminal with the screw provided by turning it in the direction as illustrated.

Note

When you tighten the screw, make sure that the screw is securely fixed in place to prevent disconnection of the terminal. Avoid over-tightening as it may cause damage to the screw or its head slot.

POWER SUPPLY



CAUTION

To prevent short circuits while making connections, keep the battery's negative terminal disconnected.

- When using a power cord, be sure to place the 40 A fuse near the battery as shown.
- Connect the lead wire (purchased separately) through which power is supplied directly to the battery's "⊕" terminal only after all the other connections have been made.

The lead wire connected to the + B terminal of this unit should have a cross-section of more than 8 mm². Be sure to use a ring terminal (optional) for secure connection.

- If you have any questions regarding the thickness of the power cord, etc., consult your nearest "JVC IN-CAR ENTERTAINMENT" car audio dealer.

When you use JVC car receiver with a remote lead (a), connect to the REM terminal on this unit.

When connecting a unit without a remote lead (b), connect to the accessory circuit of the car which is activated by the ignition switch. In this case, noise may occur when the car receiver is turned on or off. To avoid this noise, do not turn on or off the car receiver itself. You can turn on or off the car receiver along with the on/off operation of the ignition switch.

If the POWER/PROTECTOR lamp lights in red, it indicates incorrect speaker wiring or connections. In normal status, the POWER/PROTECTOR lamp lights in green. Make sure to correct speaker wiring and other connections.

SPEAKER SYSTEMS

This amplifier provides two types of speaker connections: Normal mode and Bridge mode. You can choose either type of connections depending on the speakers configuration equipped on your car.

Make sure to comply with the following notes:

- Be sure not to connect the "⊖" terminals of the speakers to a common point.
- If the ground wire is common to both left/right and front/rear speaker wirings, this unit cannot be used. Always use the independent lead wires for the speakers to be used. In this case, redo the wirings.
- Use the speakers with an impedance of 2 Ω to 8 Ω (4 Ω to 8 Ω: when used in Bridge mode).
- Use the speakers which have sufficient power to the unit.

SPEAKER CONNECTIONS

Connection varies depending on the number of the speakers used in your car. Select the appropriate connection referring to the diagrams below.

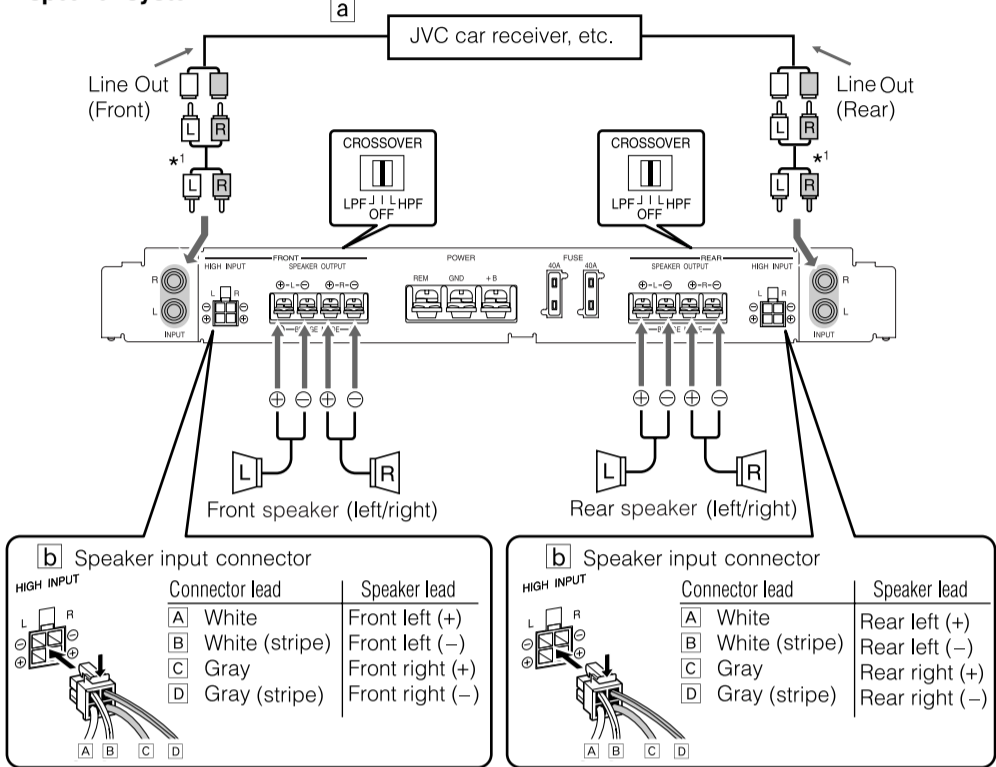
Before connecting: Securely connect all the parts. If the connections are loose, due to contact resistance etc., heat will break out and may cause an accident. Secure and cover the cords with insulating tape and run them under the car mats.

• Depending on the manufacturer and model of the car, speaker wiring may have been finished when purchased. If the ground wire is common to both left and right speakers, this unit cannot be used. In this case, redo the speaker wiring.

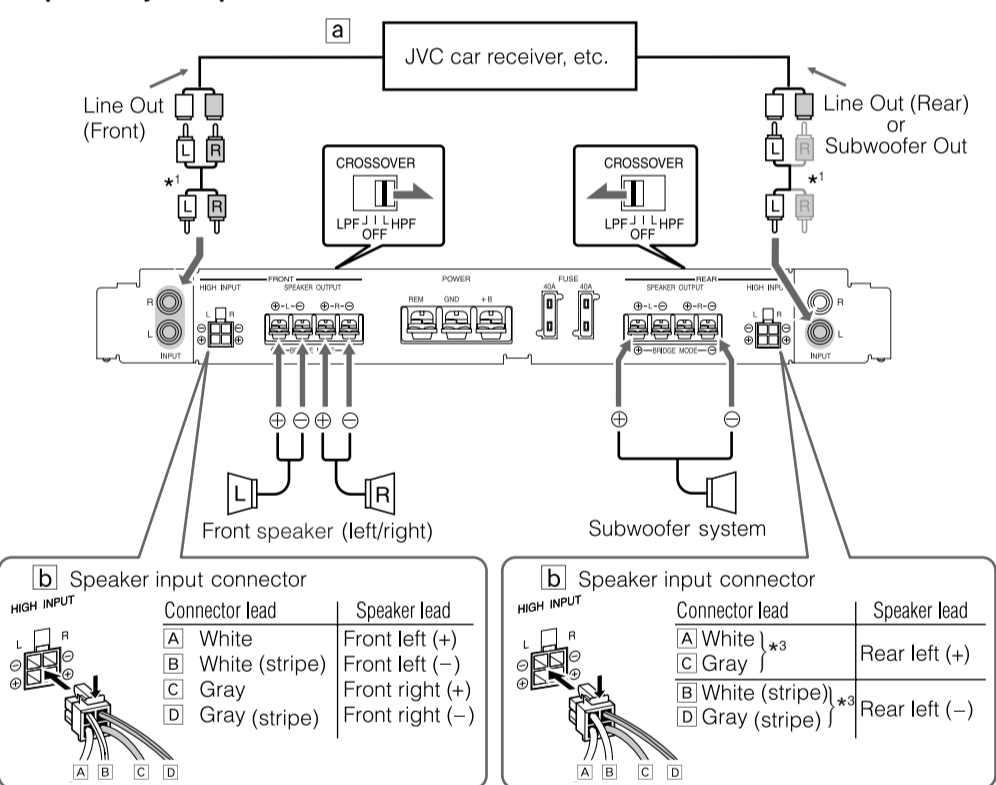
- When your receiver is equipped with Line Output, connect the Line Output (through the receiver) to the INPUT jacks on this unit.
- When your receiver is NOT equipped with Line Output, connect the speaker connector (through the receiver) to the HIGH INPUT terminal on this unit.

KS-AX5500

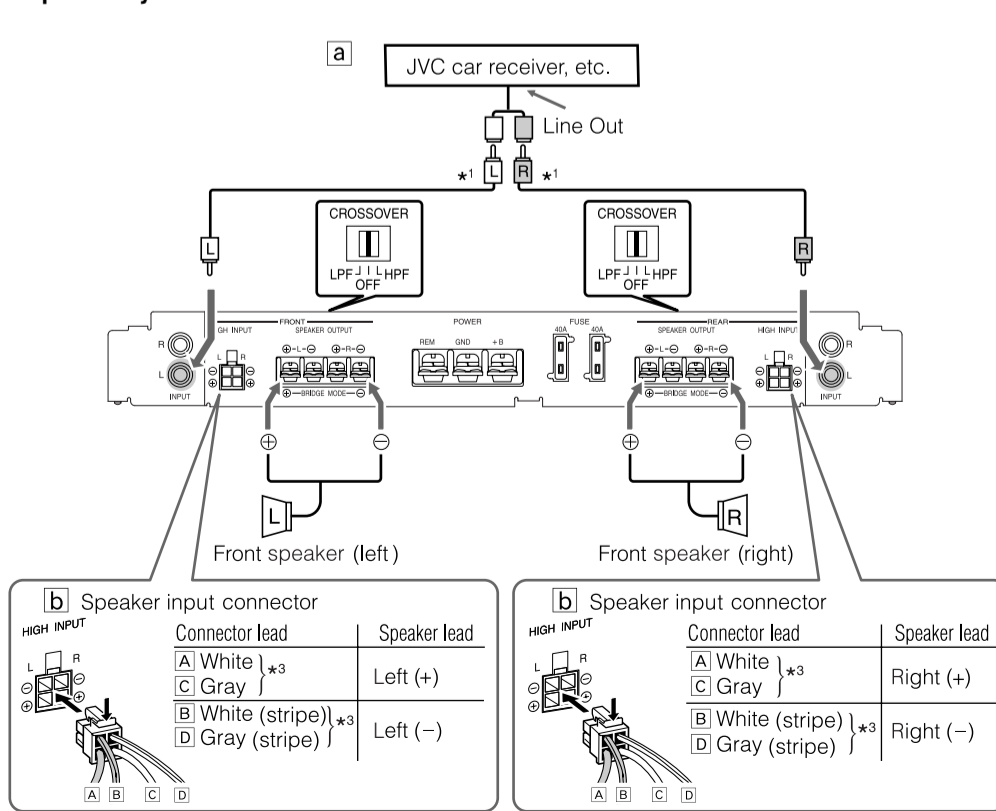
4-speaker system



2-speaker system plus subwoofer—BRIDGE MODE*2

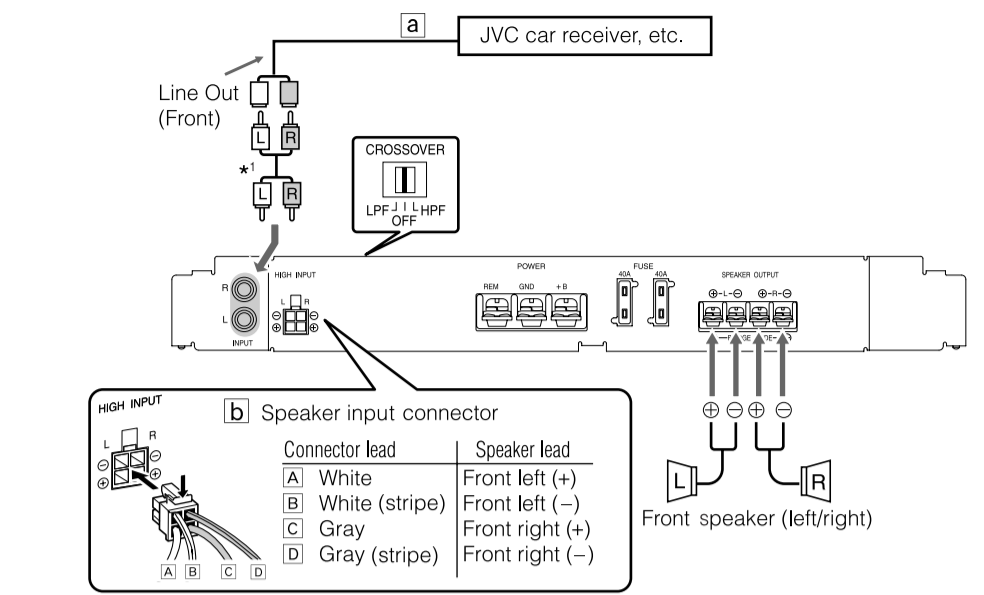


2-speaker system—BRIDGE MODE*2

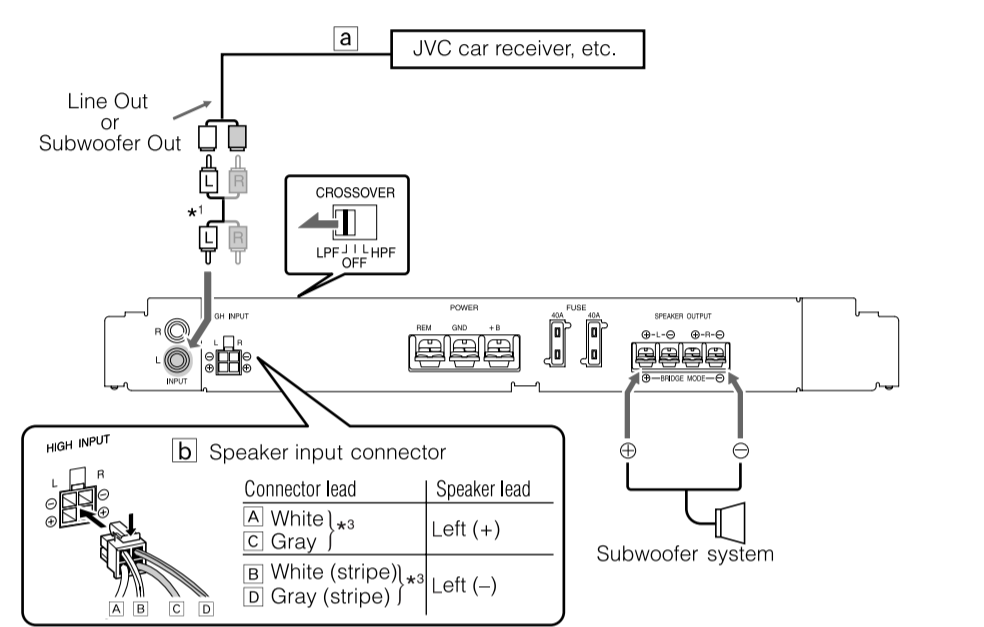


KS-AX5700

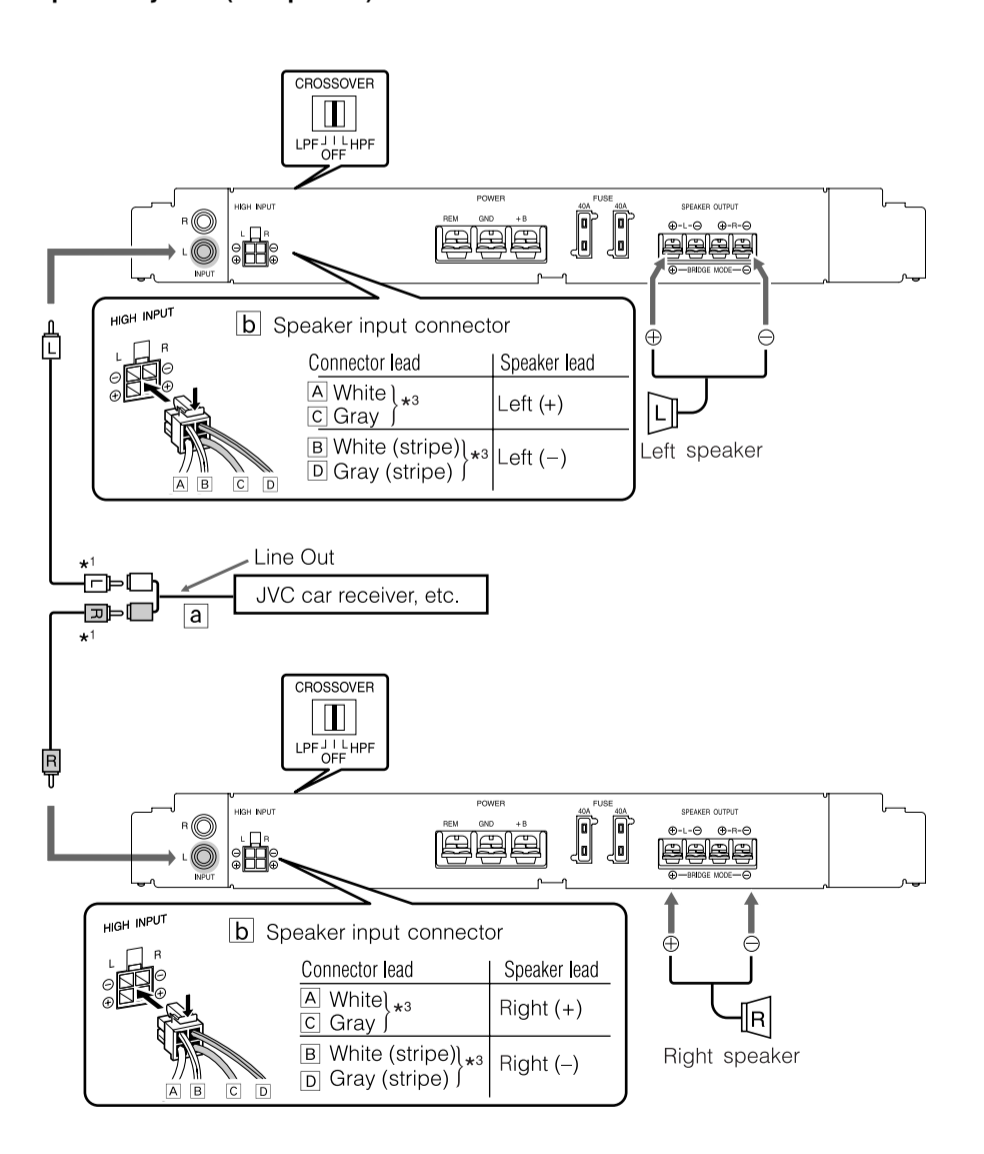
2-speaker system



Subwoofer system—BRIDGE MODE*2



2-speaker system (2 amplifiers)—BRIDGE MODE*2

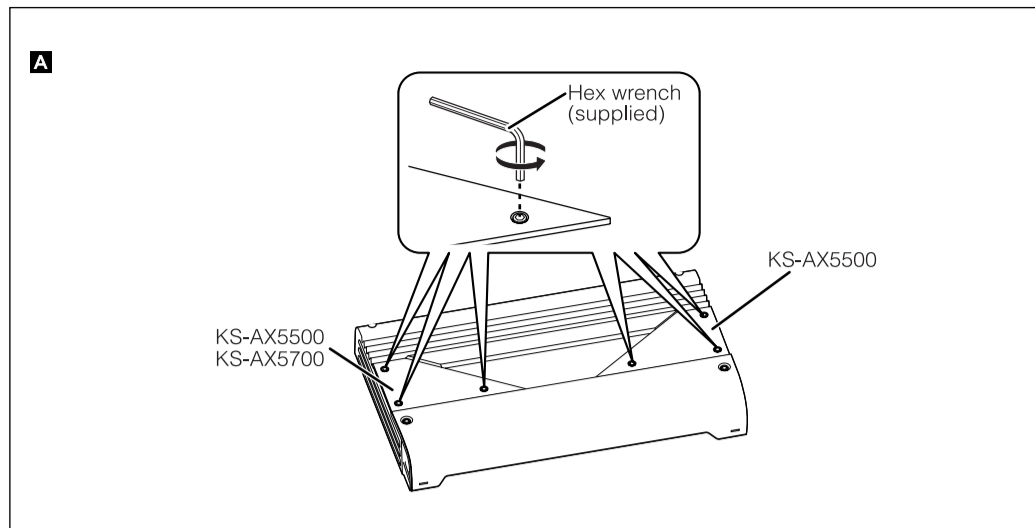


*1 Not supplied for this unit.

*2 BRIDGE MODE: Be sure to connect the line output from the receiver to the left (L) jack on this unit.

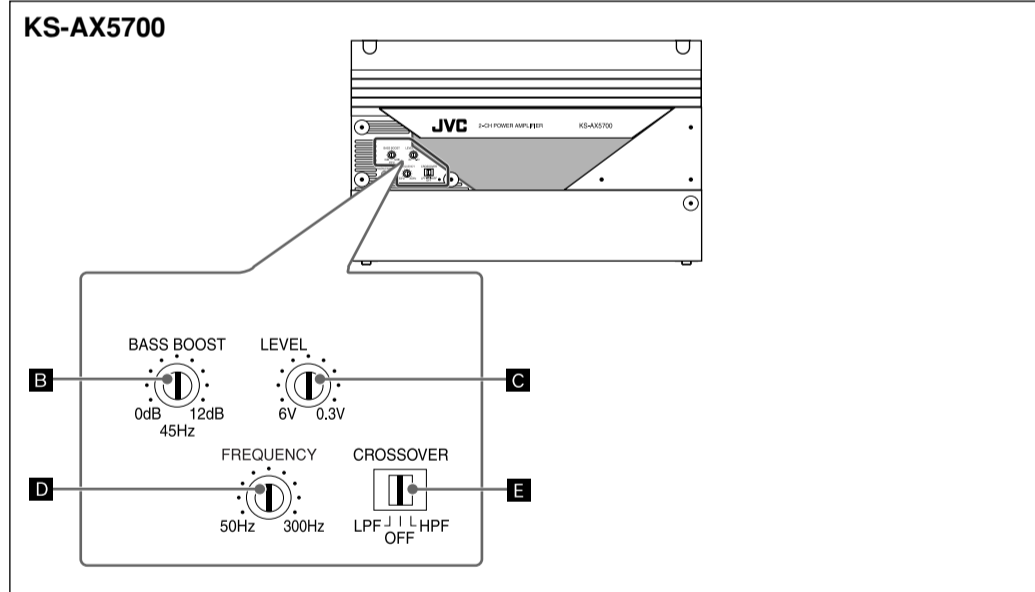
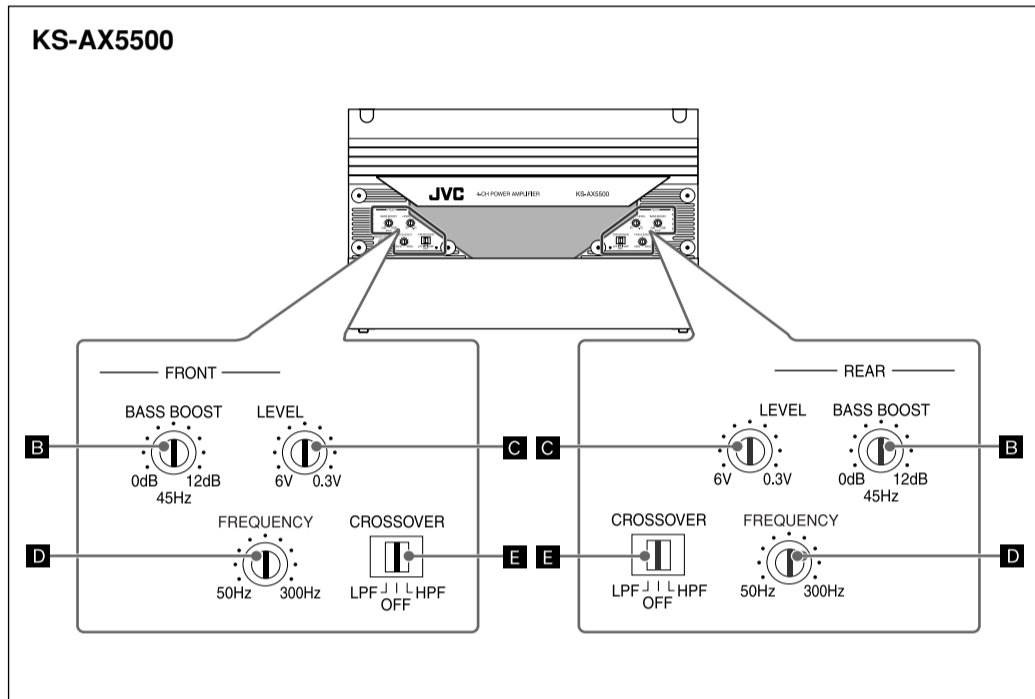
*3 Be sure to connect the both leads to the target speaker lead.

CONTROLS



A Control Panel cover

To operate the following controls, remove the bolts with a hex wrench



B BASS BOOST controller

Turning this enables boosting of the 45 Hz frequency within a range of 0 dB to +12 dB. Adjust the level while listening to the sound. This control is preset to the middle of this range at the factory.

C Input LEVEL controller

The input level can be adjusted with this control when this unit is connected to other source equipments. Turn it in the clockwise direction when the output level of the car audio seems low.

D FREQUENCY controller

Turning this enables adjustment of the frequency cut-off point through the filter within a range of 50 Hz to 300 Hz. Adjust the level while listening to the sound. This control is preset to the middle of this range at the factory.

E CROSSOVER filter switch

OFF: Normally, set to this position. (Preset to this position at the factory.)

LPF: Set to this position when you want to turn on the LPF (Low-pass filter) switch. You can use the following terminals for a subwoofer system.

KS-AX5500: REAR SPEAKER OUTPUT

KS-AX5700: SPEAKER OUTPUT

HPF: Set to this position when you want to turn on the HPF (High-pass filter) switch. The low frequency signals are not applied to the left/right speaker when a subwoofer is connected.

TROUBLESHOOTING

For more details, consult your "JVC IN-CAR ENTERTAINMENT" car audio dealer.

The POWER/PROTECTOR lamp does not light.

- Confirm if the fuse is blown.
- Confirm if the ground lead is connected securely to a metal part of the car.
- Make sure that the equipment connected to this unit is turned on.
- Use a relay if your system employs too many amplifiers.
- Confirm the battery voltage (11 V to 16 V).

The POWER/PROTECTOR lamp lights in red and/or the unit heats up abnormally.

- Confirm if the impedance of the connected speaker is suitable.
- Confirm if the speaker wirings are short-circuited.
- Leave the unit turned off for a while as it cools down.

No sound is heard.

- Confirm if the POWER/PROTECTOR lamp lights in green (see "POWER SUPPLY" on page 1).
- Is the remote turn-on line lead connected correctly?
- Are RCA pin cords connected to the INPUT jacks?
- Is the speaker input connector from the receiver connected to the HIGH INPUT terminal?
- Is this amplifier grounded?

Alternator noise is heard.

- Keep the power connecting leads away from the RCA pin cords.
- Keep the RCA pin cords away from other electrical cables in the car.
- Confirm if the ground lead is connected securely to a metal part of the car.
- Confirm if the negative speaker leads are touching the car chassis.
- Confirm if the noise originates in the receiver.
- Replace the plugs or use plugs with load resistors.
- Connect a bypass capacitor across the accessory switches (horn, fan, etc.).

Noise when connected to AM (MW/LW) tuner.

- Move the speaker and power leads away from the antenna (aerial) lead.

SPECIFICATIONS

Power Output	KS-AX5700: 200 W RMS x 2 channels at 4 Ω and ≤ 1% THD + N KS-AX5500: 100 W RMS x 4 channels at 4 Ω and ≤ 1% THD + N
Signal-to-Noise Ratio	80 dBA (reference: 1 W into 4 Ω)



Maximum Power Output	KS-AX5700: 900 W KS-AX5500: 800 W
Load Impedance	4 Ω (2 Ω to 8 Ω allowance) 4 Ω (4 Ω to 8 Ω allowance) (Bridge mode)
Frequency Response	5 Hz to 50,000 Hz (+0, -3 dB)
Input Sensitivity/Impedance	1 V/20 kΩ (0.3 V to 6 V, variable)
Distortion	Less than 0.04% (at 1 kHz)
Power Requirement	DC 14.4 V (11 V to 16 V allowance)
Grounding system	Negative ground
Dimensions (W/H/D)	400 mm x 264 mm x 63 mm (15-3/4 in. x 10-7/16 in. x 2-1/2 in.)
Mass (approx.)	5.7 kg (12.6 lbs.)
Supplied Accessories	Speaker input connector x 2 (KS-AX5500) x 1 (KS-AX5700) Mounting Screw (φ 4.0 x 20 mm (13/16 in.)) x 4 Terminal cover x 1 Hex bolt x 2 Hex wrench x 1

Design and specifications are subject to change without notice.



Merci pour avoir acheté un produit JVC. Veuillez lire attentivement toutes les instructions avant d'utiliser l'appareil afin de bien comprendre son fonctionnement et d'obtenir les meilleures performances possibles.

Pour votre sécurité...

- N'augmentez pas trop le niveau du volume car cela peut bloquer les sons de l'extérieur et rendre la conduite dangereuse.
- Arrêtez la voiture avant de réaliser une opération compliquée.

ATTENTION ET REMARQUES

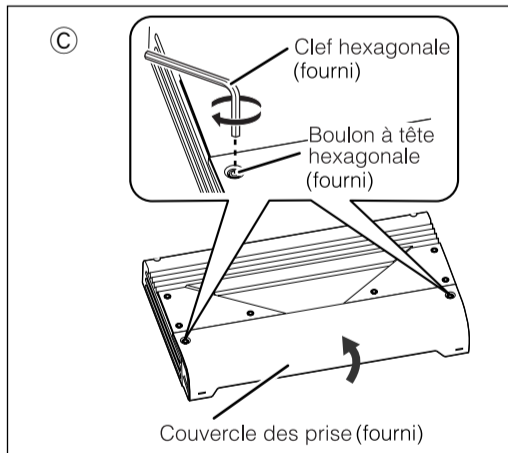
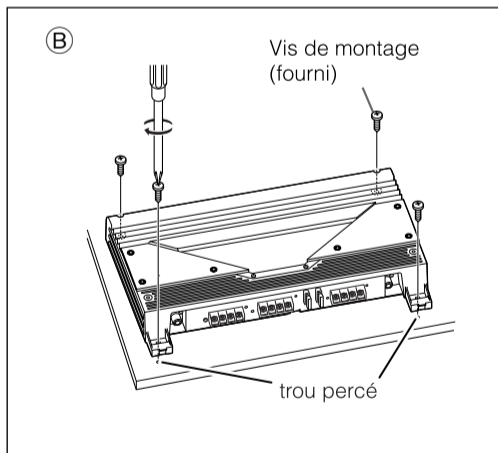
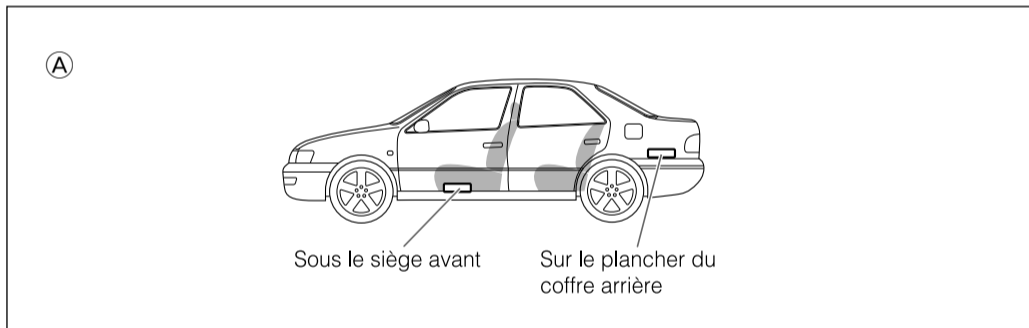
Cet appareil est conçu pour fonctionner avec **système électrique de 12 V CC avec mise à la masse NÉGATIVE**.

- Cet appareil utilise un circuit d'amplification BTL (symétrique sans transformateur), c'est à dire un système à masse flottante par conséquent veuillez vous conformer à ce qui suit:
Ne connectez pas les prises "⊖" des enceintes l'une à l'autre.
Ne connectez pas les prises "⊖" des enceintes au corps métallique ou au châssis.
- Recouvrir les bornes inutilisées avec du ruban isolant pour éviter de les court-circuiter.
- Si vous utilisez un fil de prolongement, celui-ci doit être aussi épais et aussi court que possible. Connectez-le solidement avec un ruban adhésif.
- Bien laisser un espace suffisant entre l'antenne et les fils de cet appareil.
- Lors du remplacement du fusible, utilisez uniquement un fusible de 40 A.
- Ne pas laisser pénétrer de cailloux, de sable ou d'objets métalliques dans l'appareil.
- Pour que le mécanisme de dissipation de la chaleur fonctionne effectivement, essuyer régulièrement la poussière qui s'accumule.
- Écouter une cassette, la radio, un CD ou un MD, etc. avec un volume très fort, pendant une longue période, quand le moteur est coupé ou est au ralenti, déchargera la batterie.
- Cet appareil devient très chaud. Faites attention de ne pas le toucher pendant son utilisation mais aussi après son utilisation.

NE DEMONTEZ PAS l'appareil. Il n'y a aucune pièce réparable par l'utilisateur à l'intérieur.

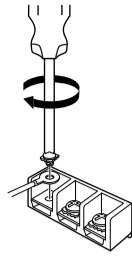
INSTALLATION

L'illustration suivante est un exemple d'installation typique. Cependant, vous devez faire les ajustements correspondant à votre voiture particulière. Si vous avez des questions ou avez besoin d'information sur des kits d'installation, consulter votre revendeur d'autoradios JVC ou une compagnie d'approvisionnement.



- A** Montez sur une surface solide, telle que le plancher du coffre arrière ou sous le siège avant.
- Comme cet appareil génère de la chaleur, ne le montez pas près d'objets inflammables. De plus, choisissez un endroit où rien ne gênera la bonne dissipation de la chaleur de l'appareil.
 - Ne montez pas l'appareil dans un endroit sujet à la chaleur, comme près d'un radiateur, dans la boîte à gants ou dans un endroit fermé tel que sous un tapis de sol, qui empêchera la bonne dissipation de la chaleur.
- B** Lors du montage de cet appareil, assurez-vous d'utiliser les vis fournies. Si vous utilisez d'autres vis, l'appareil risque de se desserrer et des pièces internes peuvent être endommagées.
- Avant de percer des trous dans le coffre pour installer l'appareil, s'assurer qu'il y a un espace suffisant sous le coffre pour ne pas faire de trous dans le réservoir de carburant, etc.
- C** Après avoir installé l'appareil, fixez le couvercle des prises.

CONNEXIONS DES PRISES



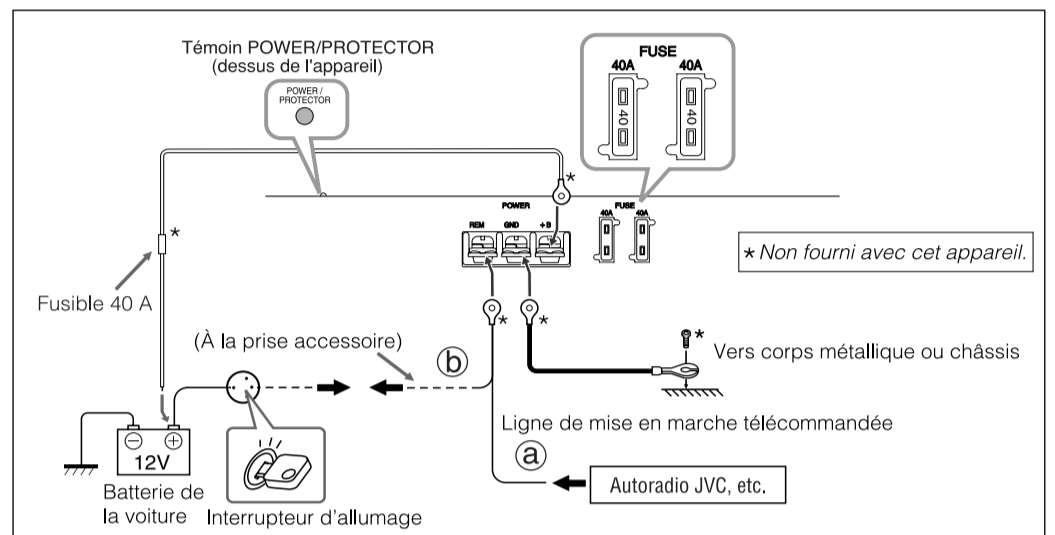
Lors de la réalisation de la connexion des prises...

Fixez correctement chaque prise avec la vis fournie en le tournant dans la direction montrée sur l'illustration.

Remarque

Quand vous serrez la vis, assurez-vous de la serrer solidement de façon à éviter toute déconnexion au niveau de la prise. Évitez aussi de trop serrer car cela peut endommager la vis ou la tête de la vis.

ALIMENTATION



ATTENTION

Pour éviter les courts-circuits lors des connexions, laissez la borne négative de la batterie débranchée.

- Si vous utilisez un cordon d'alimentation, assurez-vous de placer le fusible de 40 A aussi près de la batterie que possible.
- Connectez le fil d'alimentation (à acheter séparément), à travers lequel l'alimentation est fournie, directement à la borne "⊕" de la batterie uniquement après que toutes les autres connexions sont terminées.

Le fil conducteur raccordé à la borne + B de cet appareil doit avoir une section de plus de 8 mm². Bien utiliser une cosse (en option) pour des raccordements sûrs.

- Si vous avez des questions concernant la grosseur du cordon d'alimentation, etc., consulter votre revendeur d'autoradios JVC le plus proche.

Si vous utilisez un autoradio JVC muni d'un fil de télécommande (a), connectez à la prise REM de cet appareil.

Si vous utilisez un autoradio JVC sans fil de télécommande (b), connectez au circuit accessoire de la voiture qui est mis sous tension avec le commutateur d'allumage. Dans ce cas, du bruit peut se produire quand l'autoradio est mis sous ou hors tension. Pour éviter ce bruit, ne mettez pas directement l'autoradio sous ou hors tension. Vous pouvez le mettre sous ou hors tension en même temps que le commutateur d'allumage de votre voiture.

Si le témoin POWER/PROTECTOR s'allume en rouge, cela signifie que le câblage des enceintes ou les connexions sont incorrects. Dans un état normal, le témoin POWER/PROTECTOR est allumé en vert. Assurez-vous que le câblage des enceintes et les autres connexions sont corrects.

SYSTÈMES D'ENCEINTES

Cet amplificateur est muni de deux types de connexion d'enceinte: un mode normal et un mode en pont. Vous pouvez choisir n'importe quel type de connexion en fonction de la configuration des enceintes qui équipent votre voiture.

Assurez-vous de respecter les points suivants:

- Ne pas raccorder les bornes "⊖" des haut-parleur à un point commun.
- Si le fil de masse est commun aux câblages des enceintes gauche/droite et avant/arrière, cet appareil ne peut pas être utilisé. Utilisez toujours des fils de masse indépendants pour chaque enceinte utilisée. Refaites les câblages si nécessaire.
- Utilisez des enceintes avec une impédance comprise entre 2 Ω et 8 Ω (4 Ω et 8 Ω: lors de l'utilisation du mode de connexion en pont).
- Utilisez des enceintes suffisamment puissantes pour l'appareil.

CONNEXION DES ENCEINTES

La connexion varie en fonction du nombre d'enceintes utilisées dans votre voiture. Choisissez la connexion la plus appropriée en vous référant aux illustrations ci-dessous.

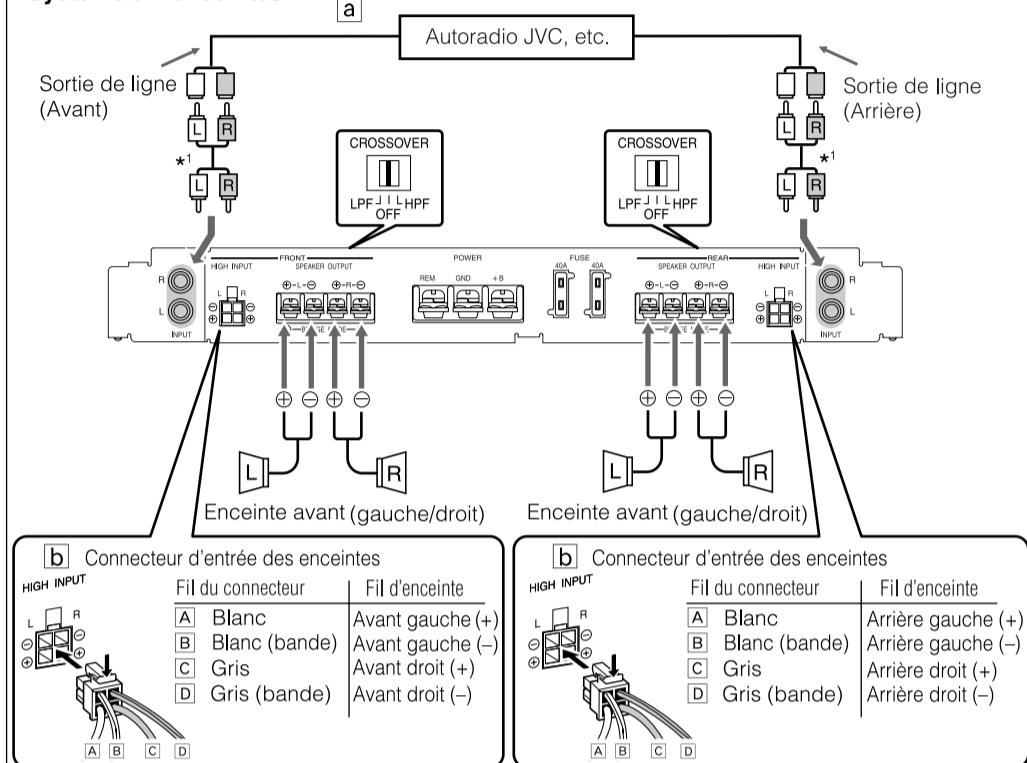
Avant de commencer la connexion: Connectez solidement toutes les pièces. Si les connexions sont lâches, à cause de la résistance des contacts, etc., de la chaleur peut se dégager et causer un accident. Fixez et recouvrez les fils avec un ruban isolant et faites-les passer sous les tapis de sol.

- Sur certaines marques et certains modèles de voiture, le câblage des enceintes est déjà réalisé à l'achat. Si le fil de masse est commun aux enceintes gauche et droite, cet appareil ne peut pas être utilisé. Dans ce cas, refaites le câblage des enceintes.

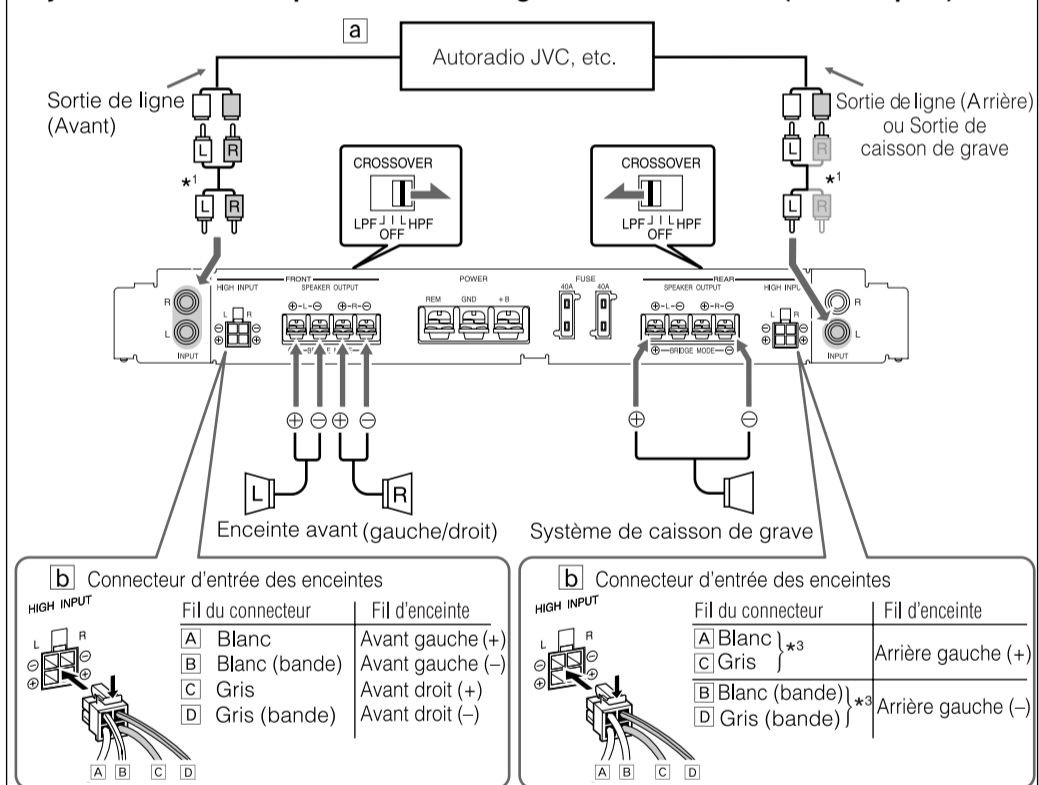
- Si votre récepteur est muni d'une sortie de ligne,** connectez la sortie de ligne (à travers le récepteur) aux prises INPUT de cet appareil.
- Si votre autoradio N'EST PAS muni d'une sortie de ligne,** connectez le connecteur d'enceinte (à travers l'autoradio) à la prise HIGH INPUT sur cet appareil.

KS-AX5500

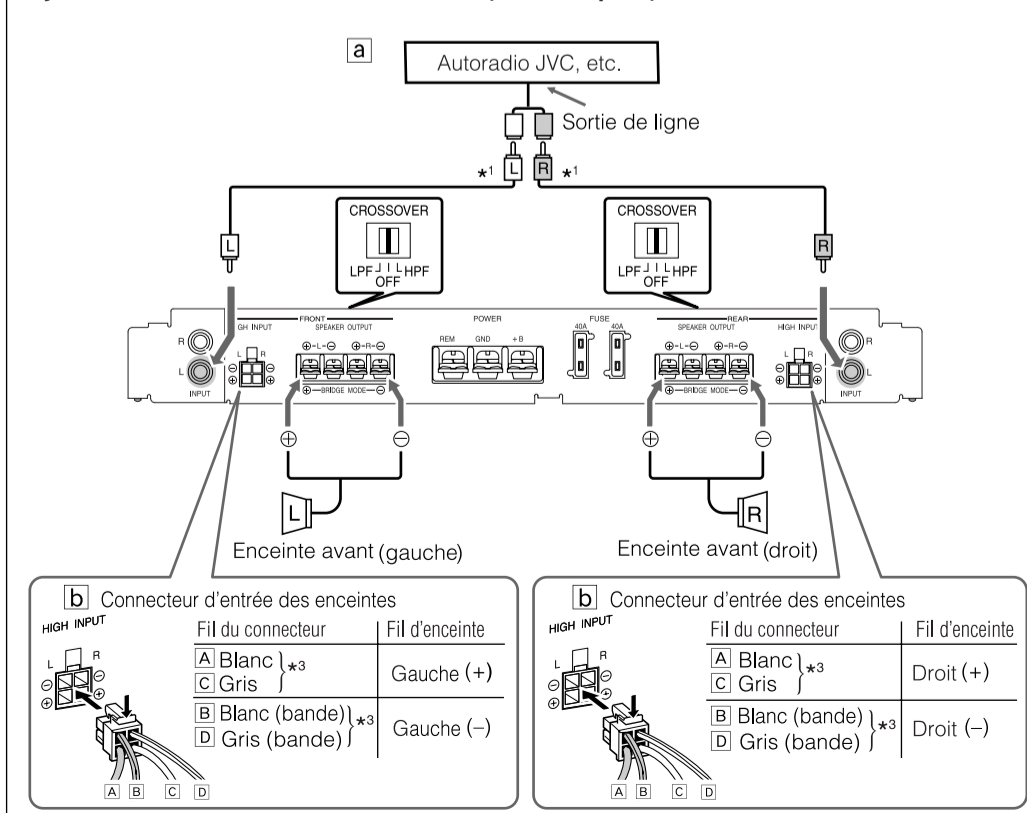
Système à 4 enceintes



Système à 2 enceintes plus un caisson de grave—BRIDGE MODE (Mode en pont)*2

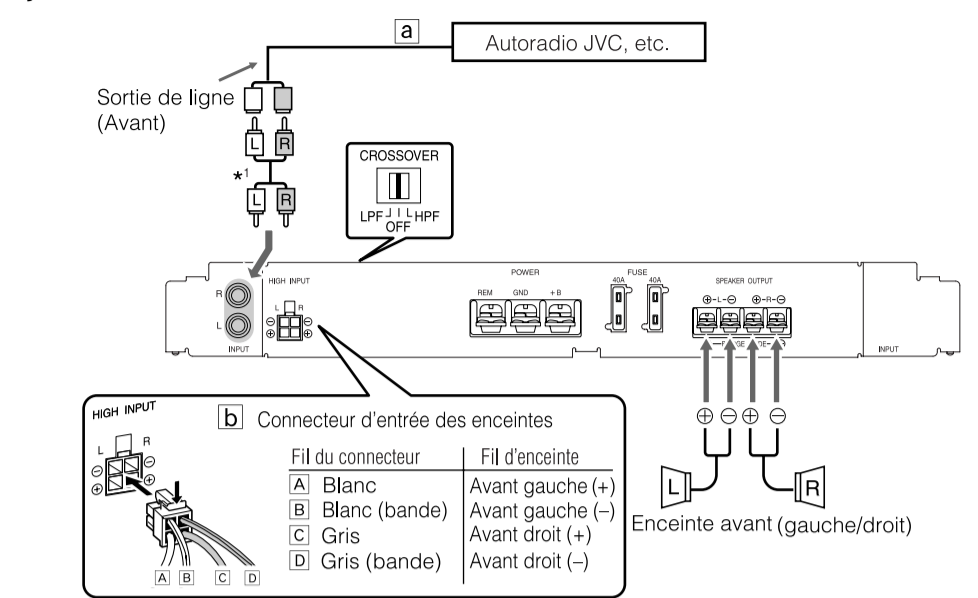


Système à 2 enceintes—BRIDGE MODE (Mode en pont)*2

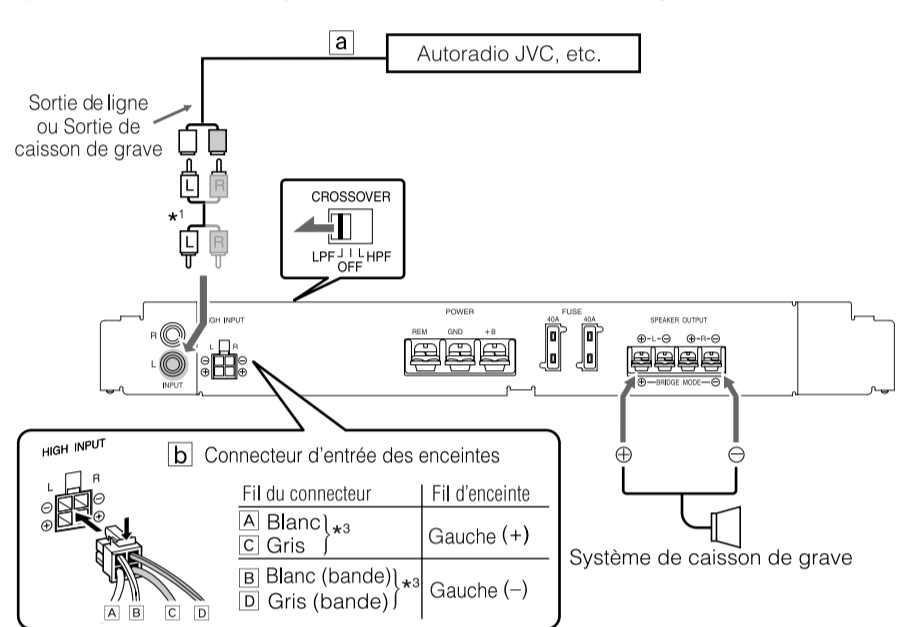


KS-AX5700

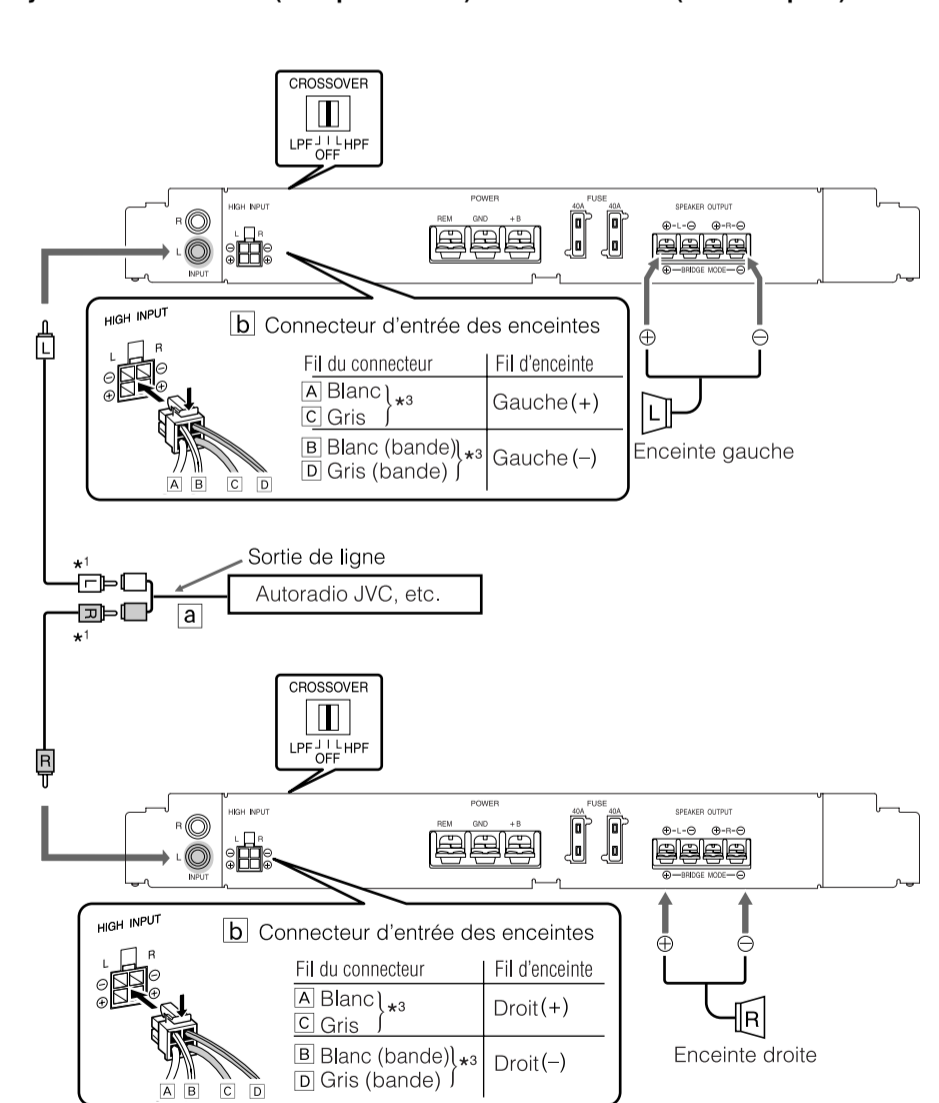
Système à 2 enceintes



Système de caisson de grave—BRIDGE MODE (Mode en pont)*2



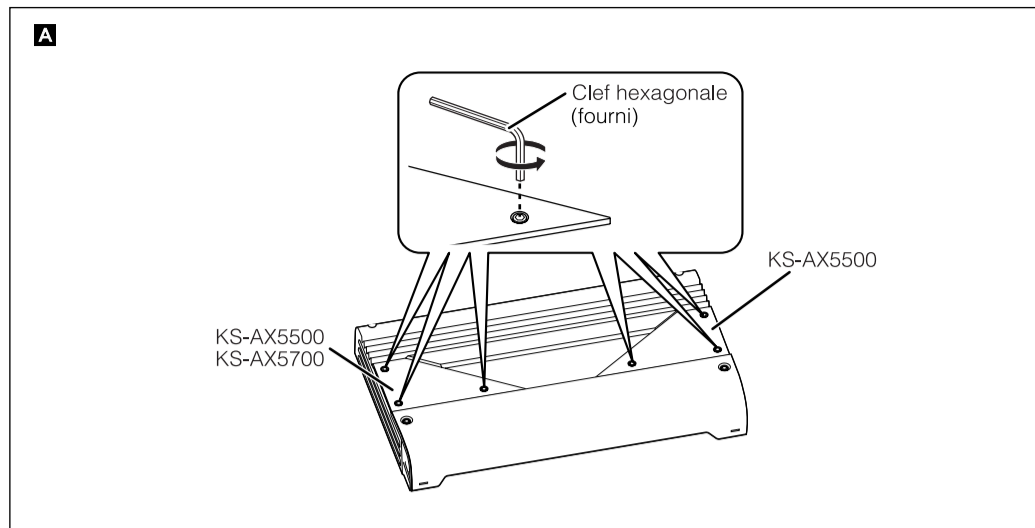
Système à 2 enceintes (2 amplificateurs)—BRIDGE MODE (Mode en pont)*2



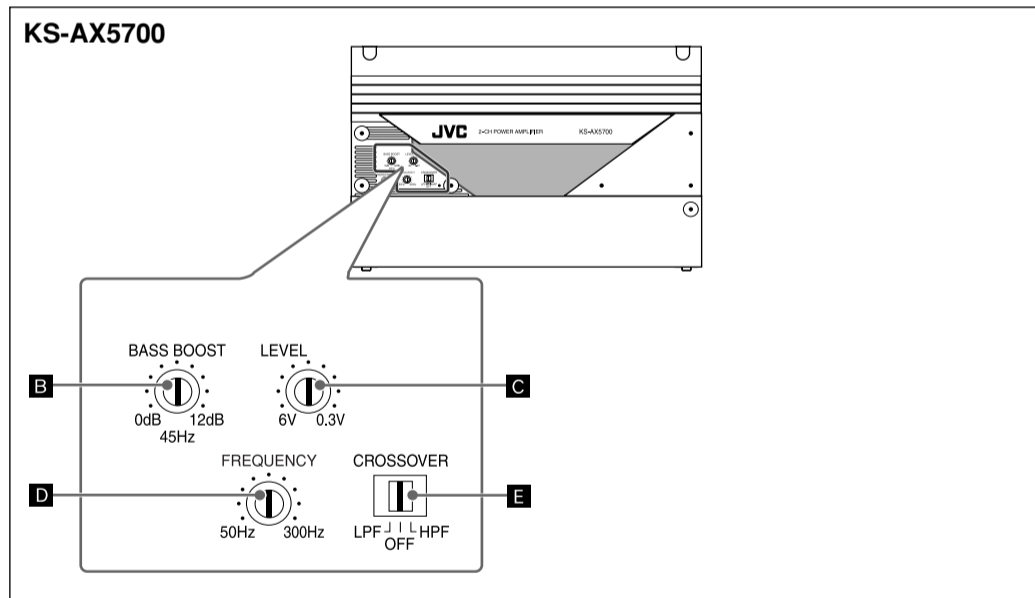
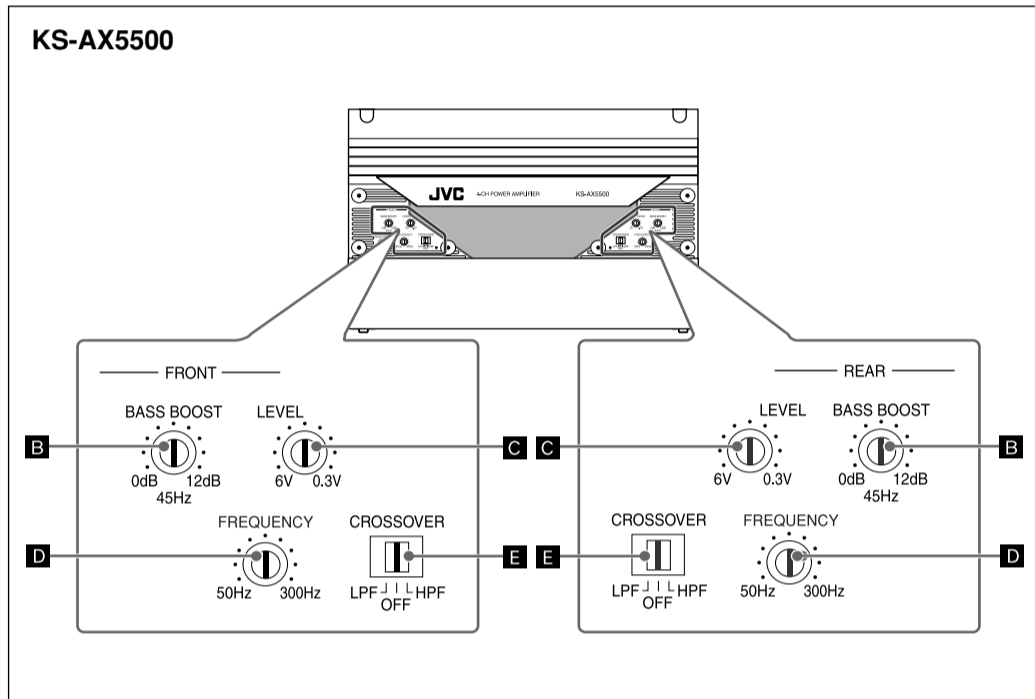
*1 Non fourni avec cet appareil.

*2 BRIDGE MODE (Mode en pont): Assurez-vous de connecter la sortie de ligne de l'autoradio à la prise gauche (L) de cet appareil.

*3 Assurez-vous de connecter les deux fils au fil de l'enceinte cible.



A Couvercle du panneau de commande
Pour accéder aux commandes suivantes, retirez les boulons avec la clef hexagonale.



- B Réglage BASS BOOST**
Tournez ce réglage permet d'accroître la fréquence 45 Hz dans un plage de 0 dB à +12 dB. Ajustez le niveau en écoutant le son. Ce réglage est pré-réglé au milieu de la plage à l'usine.
- C Réglage du niveau d'entrée (LEVEL)**
Le niveau d'entrée peut être ajusté avec ce réglage quand cet appareil est connecté à d'autres appareils sources. Tournez-le dans le sens des aiguilles d'une montre si le niveau de sortie de l'autoradio semble bas.
- D Réglage FREQUENCY (fréquence)**
Tournez ce réglage permet d'ajuster le point de coupure du filtre dans une plage de 50 Hz à 300 Hz. Ajustez le niveau en écoutant le son. Ce réglage est pré-réglé au milieu de la plage à l'usine.
- E Commutateur de filtre de transition**
OFF: Normalement, réglez sur cette position. (Ce commutateur est pré-réglé sur cette position à l'usine.)
LPF: Réglez le commutateur sur cette position si vous souhaitez mettre en service le filtre LPF (passe-bas). Vous pouvez utiliser les prises suivantes pour un système de caisson de grave.
KS-AX5500: REAR SPEAKER OUTPUT
KS-AX5700: SPEAKER OUTPUT
HPF: Réglez le commutateur sur cette position si vous souhaitez mettre en service le filtre HPF (passe-haut). Les signaux basse fréquence ne sont pas appliqués aux enceintes gauche/droite quand un caisson de grave est connecté.

S'assurer d'abord pour plus de détails, consulter votre revendeur d'accessoires audio JVC.

Le témoin POWER/PROTECTOR ne s'allume pas.

- Vérifier si le fusible est grillé.
- Vérifier que le fil de masse est connecté solidement à une partie métallique de la voiture.
- S'assurer que le matériel raccordé à cet appareil est mis en marche.
- Utiliser un relais si votre système emploie trop d'amplificateurs.
- Vérifier la tension de la batterie (11 V à 16 V).

Le témoin POWER/PROTECTOR s'allume en rouge et/ou l'appareil chauffe de façon anormale.

- Vérifier si l'impédance des enceintes connectées est correcte.
- Vérifier si le câblage des enceintes est court-circuité.
- Laissez l'appareil hors tension pendant un certain temps pour qu'il refroidisse.

Il n'y a pas de son.

- Vérifier que le témoin POWER/PROTECTOR est allumé en vert (voir "ALIMENTATION" à la page 1).
- Le fil de ligne de mise en marche télécommandée est-il connecté correctement?
- Les cordons à fiche RCA sont-ils connectés aux prises INPUT?
- Le connecteur d'entrée d'enceinte connecté au récepteur est-il connecté à la prise HIGH INPUT?
- L'amplificateur est-il connecté à la masse?

Des parasites de l'alternateur sont entendus.

- Maintenir les fils raccordant l'alimentation éloignés des cordons à broches RCA.
- Maintenir les cordons à broches RCA éloignés des autres câbles électriques dans la voiture.
- Vérifier que le fil de masse est connecté solidement à une partie métallique de la voiture.
- Vérifier si les fils négatifs des enceintes touchent le châssis de la voiture.
- Vérifier si le bruit provient du récepteur.
- Remplacer les prises ou utiliser des prises à résistance de charge.
- Raccorder un condensateur de découplage sur les commutateurs d'accessoires (klaxon, ventilateur, etc.).

Bruit lors du raccordement à un syntoniseur AM (PO/GO).

- Eloigner les câbles de haut-parleur et d'alimentation du câble d'antenne.

SPÉCIFICATIONS

Puissance de sortie	KS-AX5700: 200 W RMS x 2 canaux à 4 Ω et ≤ 1% THD + N KS-AX5500: 100 W RMS x 4 canaux à 4 Ω et ≤ 1% THD + N
Rapport signal sur bruit	80 dBA (référence: 1 W pour 4 Ω)



Puissance de sortie maximum	KS-AX5700: 900 W KS-AX5500: 800 W
Impédance de charge	4 Ω (2 Ω à 8 Ω tolérés) 4 Ω (4 Ω à 8 Ω tolérés) (Mode en pont)
Réponse en fréquence	5 Hz à 50 000 Hz (+0, -3 dB)
Sensibilité d'entrée/Impédance	1 V/20 kΩ (0,3 V à 6 V, variable)
Distorsion	Moins de 0,04% (à 1 kHz)
Alimentation	CC 14,4 V (11 V à 16 V tolérés)
Système de masse	Masse négative
Dimensions (L/H/P)	400 mm x 264 mm x 63 mm
Masse (approx.)	5,7 kg
Accessoires fournis	Connecteur d'entrée d'enceinte x 2 (KS-AX5500) x 1 (KS-AX5700) Vis de montage (φ 4.0 x 20 mm) x 4 Couvercle des prise x 1 Boulon à tête hexagonale x 2 Clef hexagonale x 1

La conception et les spécifications sont sujettes à changement sans notification.

Free Manuals Download Website

<http://myh66.com>

<http://usermanuals.us>

<http://www.somanuals.com>

<http://www.4manuals.cc>

<http://www.manual-lib.com>

<http://www.404manual.com>

<http://www.luxmanual.com>

<http://aubethermostatmanual.com>

Golf course search by state

<http://golfingnear.com>

Email search by domain

<http://emailbydomain.com>

Auto manuals search

<http://auto.somanuals.com>

TV manuals search

<http://tv.somanuals.com>