

Coffee brewer/ Grinder

Cafetera / Molinillo de café

USK CCG 3

120V ~ 750 W

www.KALORIK.com



EN OPERATING INSTRUCTIONS

IMPORTANT SAFEGUARDS

1. READ ALL INSTRUCTIONS

2. Check that your mains voltage corresponds to that stated on the appliance.
3. Do not touch hot surfaces. Use handles or knobs.
4. To protect against electrical shock do not immerse cord, plugs, or the coffee maker in water or other liquid.
5. Close supervision is necessary when any appliance is used by or near children.
6. Unplug from outlet when not in use and before cleaning. Allow to cool before putting on or taking off parts.
7. Do not operate any appliance with a damaged cord or plug or after the appliance malfunctions or has been damaged in any manner. Return appliance to the nearest authorized service facility for examination, repair, or adjustment.
8. The use of accessory attachments not recommended by the appliance manufacturer may cause injuries.
9. Do not use outdoors.
10. Do not let cord hang over edge of table or counter, or touch hot surfaces.
11. Do not place on or near a hot gas or electric burner, or in a heated oven.
12. Extreme caution must be used when moving an appliance containing hot oil or other hot liquids.
13. Always attach plug to appliance first, then plug cord into the wall outlet. To disconnect, put the switch in off position, then remove plug from wall outlet.
14. Do not use appliance for other than intended use.
15. Scalding may occur if the lid of the appliance is removed during the brewing cycles.
16. Make sure the appliance never comes into contact with inflammable materials such as curtains, textiles, ... when it is in use as they might catch fire.

17. When removing lime scale, only use special products for the removal of lime scale. Never use ammonia or any other substance that might damage your health.
18. Only put ground coffee in the filter.
19. Never use your coffee maker without water in it.
Important: never put the jug in a microwave oven to warm up the coffee. We will not take any responsibility if you do so.
20. Be careful with the blade of the grinder. It is sharp.

SAVE THESE INSTRUCTIONS

POLARIZED PLUG INSTRUCTIONS

Some appliances are equipped with a polarized plug (one blade is wider than the other). To reduce the risk of electric shock, this plug will fit into the polarized outlet only one way. If the plug does not properly fit into the outlet at first, reverse it. If it still does not fit, contact a competent qualified electrician. **Do not attempt to modify the plug in any way.**

For appliances equipped with a standard plug, simply insert the plug into the outlet without paying attention to the way you plug it.

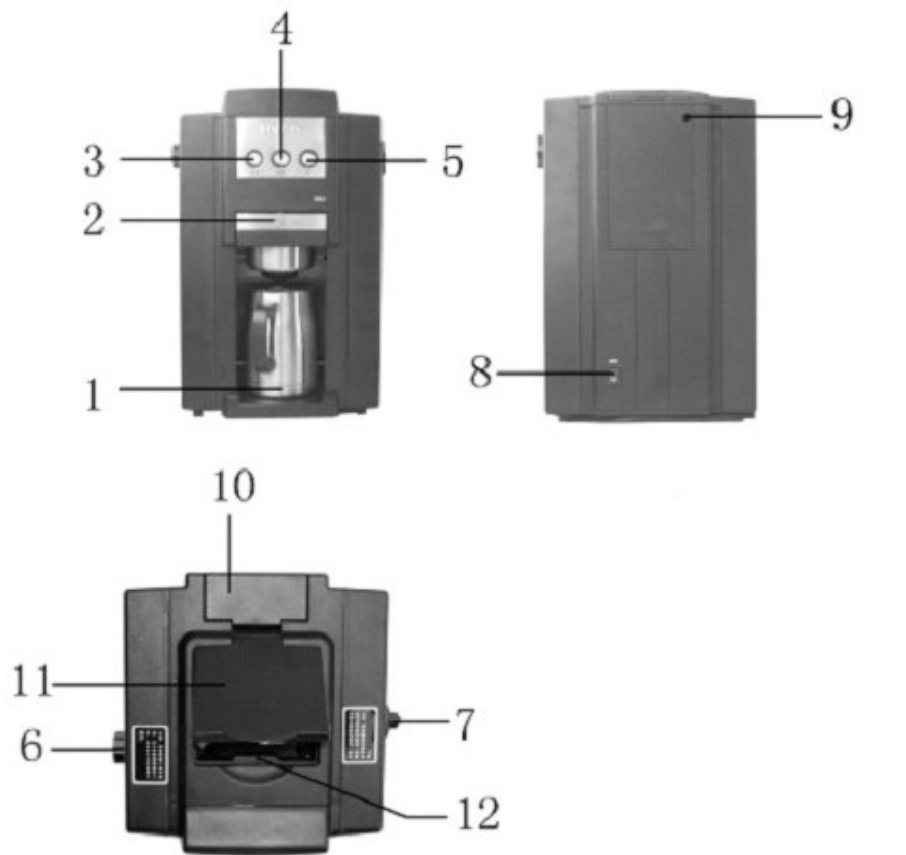
SHORT CORD INSTRUCTIONS

A short power supply cord is provided to reduce the hazards resulting from becoming entangled in, or tripping over a longer cord.

Extension cords may be used if care is exercised in their use.

- The electrical rating of the extension cord should be at least that of the appliance. If the electrical rating of the extension cord is too low, it could overheat and burn.
- The resulting extended cord should be arranged so that it will not drape over the counter top or tabletop where it can be pulled on by children or tripped over.

PARTS DESCRIPTION



- | | |
|----------------------|---------------------------------------|
| 1. Jug | 8. On/Off switch |
| 2. Brew funnel | 9. Water tank |
| 3. "Auto on" button | 10. Water tank lid |
| 4. "Grind" button | 11. Lid of the coffee beans container |
| 5. "Brew" button | 12. Coffee beans container |
| 6. "Grinder" button | |
| 7. "Fineness" button | |

BEFORE FIRST USE

- When you use your appliance for the first time, pour fresh water into the water tank (without coffee), press the BREW button and switch on the appliance.
- Once all the water has passed through, switch off the appliance and let it cool down. When it is cold enough repeat the process 3 times with fresh water.

HOW TO MAKE COFFEE?

- Open the lid of the water tank and fill the water tank with cold water. Close the lid.
- Pull the filter holder out using its handle, fill the permanent filter with the desired quantity of ground coffee or use the grinder (see **"USING THE COFFEE GRINDER"** section). Then replace the filter holder in its initial position.
- Make sure the jug is placed correctly on the base.
- To switch on your appliance, press once the 0/1 switch at the back of the appliance.
- When you remove the jug from the appliance, a non-drip valve will automatically operate to stop any drops of coffee dripping onto the base. Replacement of the jug automatically opens the non-drip valve and allows remaining coffee to filter through into the jug.
- Once the water tank is empty, we advise you to wait until the brewing process is finished and the filter has run empty before removing the jug.
- You can switch off your appliance anytime simply by pressing the 0/1 switch until all pilot lights are off.

USING THE COFFEE GRINDER

- Install the fineness knob on the machine. The knob has been adjusted correctly to get the ideal result.
- Open the coffee bean container and add the right amount of coffee beans.

Notice:

- Make sure the coffee beans are dry and without any impurity.
- Add coffee beans less than 80% of coffee container each time.
- Open the lid from the coffee grinder and put the upper part of the coffee grinder on the lower part.
- Place the coffee beans in the coffee grinder.
- Close the lid of the coffee grinder, making sure the lugs of the inferior part of the coffee grinder are correctly inserted in the slots of the upper part of the coffee grinder.
- The brewing will start immediately after the grinding of the coffee. Therefore, make sure you proceed as indicated in the **"HOW TO MAKE COFFEE"** section.

You then have to choose the way you want your coffee to be made:

1. Use the "AUTO ON" button. This is the easiest way to make coffee. The machine will automatically grind and brew. It will buzz to indicate that coffee is ready. Do not open the coffee bean container during this operation as it will stop the process of coffee making. Do not pull or touch the filter, as the high temperature might burn you.
2. Use the "GRIND" button. With this function, the machine will only grind the coffee beans. You can keep the resulting powder for later use. Do not open the coffee bean container during this operation as it will stop the process of coffee making.
3. Use the "BREW" button. Add coffee powder into the filter and press "BREW" button. The machine will brew coffee and will buzz to indicate that the coffee is ready. Do not pull or touch the filter, as the high temperature might burn you.

DESCALING AND CLEANING

- Descaling the coffee maker prolongs its life span. For decalcification only use products especially made for descaling of coffee makers and follow their instruction manual carefully.

- Never put any part of the appliance in the dishwasher. Clean the jug, the filter holder, the permanent filter, the coffee grinder and its lid with soapy water and rinse them with clear water.
- Regularly check that the coffee grinder grid is not blocked, if so, clean it with the edge of the measuring spoon.
- To clean the plastic parts of the appliance and the base, use a humid, non abrasive cloth.

PRACTICAL HINTS

When you notice that the coffee making process is longer than it should be it is probably time to decalcify the appliance. Do not wait for the situation to get worse. The decalcifying frequency depends on the amount of lime in water and therefore can be different from a household to another. Therefore it is important to pay attention to this. A good maintenance of your appliance will prolong its lifespan. Guarantee claims will not be accepted for the replacement of a heating element full of scale.

WARRANTY

We suggest that you complete and return the enclosed Product Registration Card promptly to facilitate verification of the date of original purchase. However, return of the Product Registration Card is not a condition of these warranties. You can also fill this warranty card online, at the following address: www.KALORIK.com

This KALORIK product is warranted for 1 year from the date of purchase against defects in material and workmanship. This warranty is not transferable. Keep the original sales receipt. Proof of purchase is required to obtain warranty performance.

During this period, the KALORIK product that, upon inspection by KALORIK, is proved defective, will be repaired or replaced, at KALORIK's option, without charge to the customer. If a replacement product is sent, it will carry the remaining warranty of the original product.

This warranty does not apply to any defect arising from a buyer's or user's misuse of the product, negligence, failure to follow KALORIK instructions noted in the user's manual, use on current or voltage other than that stamped on the product, wear and tear, alteration or repair not authorized by KALORIK, or use for commercial purposes. There is no warranty for glass parts, glass containers, filter basket, blades and agitators, and accessories in general. There is also no warranty for parts lost by the user.

ANY WARRANTY OF MERCHANTABILITY OR FITNESS WITH RESPECT TO THIS PRODUCT IS ALSO LIMITED TO THE ONE YEAR LIMITED WARRANTY PERIOD

Some states do not allow limitation on how long an implied warranty lasts or do not allow the exclusion of incidental or consequential damages, so the above limitations may not apply to you. This warranty gives you specific legal rights, and you may also have other rights which vary from state to state.

If the appliance should become defective within the warranty period and more than 30 days after date of purchase, do not return the appliance to the store: often, our Consumer Service Representatives can help solve the problem without having the product serviced. If servicing is needed, a Representative can confirm whether the product is under warranty and direct you to the nearest service location.

If this is the case, bring the product (or send it, postage prepaid), along **with proof of purchase** and indicating a **return authorization number** given by our Consumer Service Representatives, to the nearest authorized KALORIK Service Center (please visit our website at www.KALORIK.com or call our Customer Service Department for the address of the nearest authorized KALORIK Service Center). If you send the product, please include a letter explaining the nature of the claimed defect.

If you have additional questions, please call our Consumer Service Department (please see below for complete contact information), Monday through Friday from 9:00am - 6:00pm (EST). Please note hours are subject to change.

If you would like to write, please send your letter to:

KALORIK Consumer Service department
Team International Group of America Inc
1400 N.W 159th Street, Suite 102
Miami Gardens, FL 33169 USA

Or call :

Toll Free: +1 888-521-TEAM

Only letters can be accepted at this address above. Shipments and packages that do not have a return authorization number will be refused.

MANUAL DE INSTRUCCIONES

CONSEJOS DE SEGURIDAD

- 1. LEA TODAS LAS INSTRUCCIONES.**
2. Antes de utilizar el aparato, compruebe que el voltaje de la red eléctrica coincide con el del aparato.
3. No toque las superficies calientes. Siempre utilice las asas o los botones.
4. Para protegerse contra una descarga eléctrica, no sumerja el aparato o el enchufe en agua o en otros líquidos.
5. Es siempre necesaria la supervisión cercana cuando se utiliza este aparato cerca de niños. Este aparato no debe ser usado por niños.
6. Desconecte el aparato de la toma de corriente cuando la unidad no se encuentra en uso o antes de limpiarla. Deje enfriar el aparato antes de insertar o sacar accesorios.
7. No opere este y ningún aparato si el cable o el enchufe están dañados, o después de que el aparato ha funcionado inadecuadamente o ha sido dañado en cualquier manera. El aparato debe ser reemplazado por el fabricante o por un centro de servicio autorizado o por una persona similar cualificada.
8. El uso de accesorios no recomendados por el fabricante puede causar lesiones.
9. No use en exteriores
10. No permita que el cable cuelgue del borde de la mesa o del mostrador o toque las partes calientes.
11. No coloque este aparato cerca de quemadores de gas o eléctricos, o dentro de un horno caliente.
12. Tenga mucho cuidado cuando desplace un aparato lleno de aceite caliente u otros líquidos calientes.
13. Enchufe siempre primero el cable al aparato y después en el enchufe de la red eléctrica. Para desconectar el aparato, ponga el interruptor en la posición apagada y desenchufe el aparato.
14. No use este aparato más que para lo que ha sido diseñado.
15. Pueden ocurrir quemaduras si la tapa se levanta durante el ciclo de calentamiento.

16. Procure que el aparato no entre en contacto con materiales fácilmente inflamables como cortinas, tejidos, etc., cuando esté en funcionamiento, ya que podría provocar un incendio.
17. Si quiere eliminar la cal del aparato utilice solamente un producto especialmente estudiado para este fin. No utilice amoniaco o cualquier otro producto que pueda perjudicar la salud.
18. Ponga sólo café molido en el filtro de café.
19. No haga funcionar la cafetera sin agua.
Importante: nunca ponga la jarra en un microondas para calentar el café. Rehusamos cualquier responsabilidad si no respete esta instrucción.
20. Tenga cuidado con las dientes del molinillo ya que está cortante.

GUARDE ESTAS INSTRUCCIONES

INFORMACIÓN SOBRE EL ENCHUFE POLARIZADO

Algunos aparatos están provistos con un enchufe polarizado (una pata es más ancha que la otra). Para reducir el riesgo de choque eléctrico, este enchufe calza en el tomacorriente polarizado de una sola manera. Si el enchufe no cabe totalmente en el tomacorriente, gire el enchufe. Si aún así no calza, consulte a un servicio técnico cualificado. **No intente anular esta característica de seguridad.**

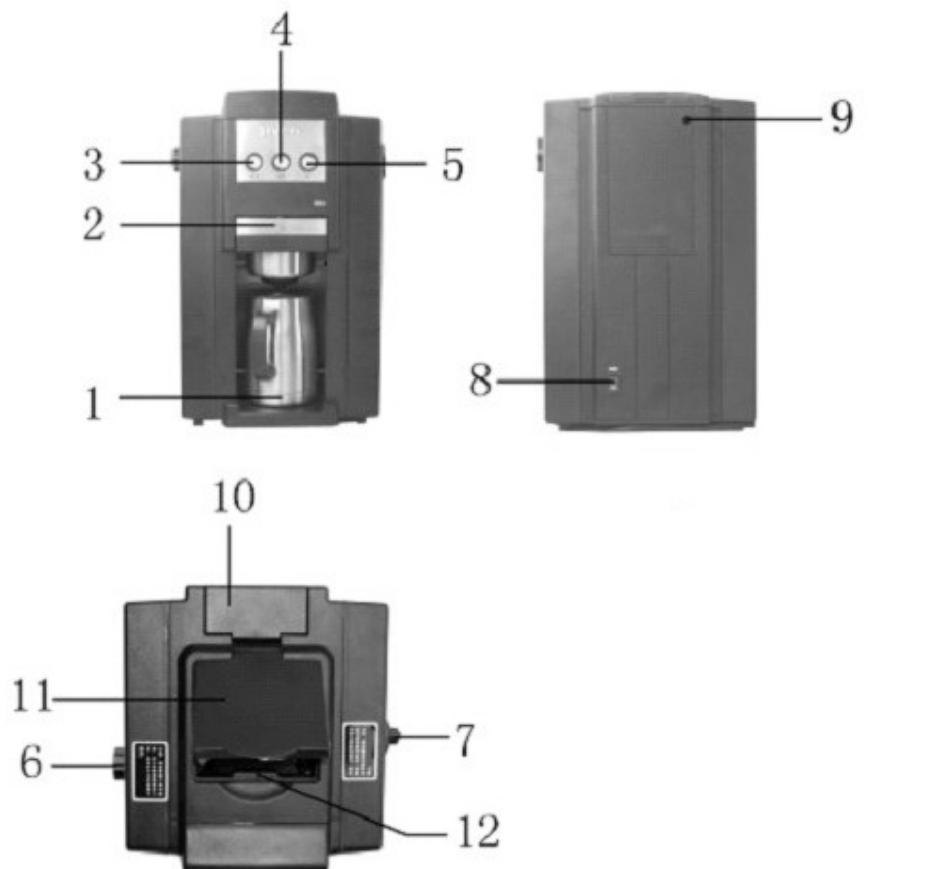
Para los aparatos provistos con un enchufe clásico, basta con insertar el enchufe en la toma de corriente.

INSTRUCCIONES DEL CABLE

El cable de alimentación del aparato es un cable corto a fin de disminuir el riesgo de accidentes (caídas al tropezar con él, etc.) Puede utilizar un alargador si es necesario.

- Asegúrese de que el nivel eléctrico del cable es igual o mayor que el indicado. Una extensión con un bajo nivel eléctrico correría el riesgo de sobrecalentarse y de estropearse.
- Para evitar riesgos colocar de forma tal que los niños no puedan jalarlo o tropezar con él. Que no arrastre nunca por el suelo.

PARTES



- | | |
|------------------------------|--|
| 1. Jarra | 8. Interruptor encendido/apagado |
| 2. Embudo para pasar el café | 9. Depósito de agua |
| 3. Botón "Auto on" | 10. Tapa del depósito de agua |
| 4. Botón "Grind" | 11. Tapa del compartimento de granos de café |
| 5. Botón "Brew" | 12. Compartimento de granos de café |
| 6. Botón "Grinder" | |
| 7. Botón "Fineness" (fineza) | |

ANTES DE LA PRIMERA UTILIZACIÓN

- Antes de utilizar el aparato por primera vez, eche agua en el depósito (pero sin poner café), pulse el botón BREW y ponga el aparato en marcha.
- Cuando el agua haya pasado, apague el aparato y repita esta operación 3 veces sucesivas, esperando cada vez que el aparato haya enfriado.

PARA HACER EL CAFE

- Abre la tapa del depósito de agua y llene el depósito con agua fría. Cierre la tapadera.
- Saque el porta filtro tirando de su asa, llene el filtro permanente con la cantidad deseada de café molido o utilice el molinillo (véase párrafo “**UTILIZAR EL MOLINILLO DE CAFÉ**”). Luego vuelva a colocar el porta-filtro en su lugar inicial.
- Compruebe que la jarra esté bien instalada sobre la base.
- Para poner el aparato en marcha, apriete el interruptor 0/1 en la parte trasera del aparato.
- Cuando retire la jarra del aparato, una válvula antigoteo se cierre automáticamente para evitar que caiga alguna gota de café sobre la base. Cuando vuelva a poner la jarra, el sistema antigoteo se detiene y deja que el café sobrante pase a la jarra.
- Cuando ya no haya agua en el depósito, espere hasta que el café deje de pasar y que el filtro sea vacío antes de retirar la jarra.
- Puede parar el aparato en cualquier momento, apretando el interruptor 0/1 hasta que los testigos luminosos estén apagados.

UTILIZAR EL MOLINILLO DE CAFÉ

- Instale en el aparato el botón que permite ajustar la fineza del café molido. Ese botón fue preajustado para obtener el mejor resultado.
- Abra el compartimento de granos de café y llénelo de la buena cantidad de granos.

Nota:

- Asegúrese que los granos de café estén secos y que no presenten impurezas.
- Verta los granos de café en el molinillo, pero sin sobrepasar el 80 % de su capacidad máxima.
- Quite la tapa del molinillo de café y coloque la parte superior del molinillo de café en la parte inferior.
- Llene el molinillo de granos de café.
- Asegúrese que los salientes de la parte inferior de molinillo estén correctamente insertadas en las ranuras de la parte superior del molinillo. Luego cierre la tapa.
- En cuanto el café esté molido, la cafetera se pondrá en funcionamiento. Entonces, es necesario seguir las instrucciones indicadas en la parte « **PARA HACER EL CAFE** »

Luego tiene que escoger de que manera se va a hacer su café :

1. Botón « AUTO ON ». Es la manera más rápida de hacer café. El aparato va a moler y pasar el café automáticamente. Vibrará para indicar que el café esté listo. No abra el compartimento de granos de café cuando el aparato esté en funcionamiento, porque eso para el pasaje del café. No saque en el filtro y no lo toque, la temperatura elevada podría quemarle.
2. Botón « GRIND ». Gracias a ésta función, el aparato solo va a moler los granos de café. Puede conservar la pólvora obtenida para un uso ulterior. No abra el compartimento de granos de café cuando funciona el aparato, porque eso para el pasaje del café.
3. Botón « BREW ». Añada café molido en el filtro y pulse « BREW ». el aparato va a pasar el café y vibrará para indicar que el café esté listo. No saque en el filtro y no lo toque, la temperatura elevada podría quemarle.

DESCALCIFICACIÓN Y LIMPIEZA

- Le aconsejamos desincrustar su aparato con regularidad para conservar la cafetera en buen estado. Para ello, utilice un desincrustante para cafeteras eléctricas que venden en el mercado y siga sus instrucciones.
- No introduzca ninguna parte del aparato en el lavavajillas. Limpie la jarra, el porta filtro, el filtro permanente, el molinillo de café y su tapa con agua caliente jabonosa y páselos por agua clara.
- Compruebe regularmente que la rejilla del molinillo de café no está tapada. Si fuera el caso, límpiela con la extremidad de la cuchara medidora.
- Para limpiar las partes en plástico y la base, utilice un paño húmedo y no abrasivo.

CONSEJOS PRÁCTICOS

Cuando empiece a notar que el café tarda en pasar más tiempo de lo habitual, decalcifique su aparato y no espere, sobre todo, a que la situación se agrave. La frecuencia de desincrustación depende de la dureza del agua y varía entonces de una casa a otra. Es muy importante comprobar regularmente que no se forme cal en su cafetera. El mantenimiento de su cafetera es importante para la duración de vida de su aparato. Tenga en cuenta que la garantía no cubre los deterioros causados por el mal uso, ni el recambio de la resistencia por estar cubierta de cal.

GARANTÍA

Le sugerimos rellenen y nos envíen rápidamente la Carta de Registro de Producto adjunto para facilitar la verificación de la fecha de compra. Por lo tanto, la devolución de esa Carta de Registro de Producto no es una condición imprescindible para la aplicación de esa garantía. Puede también rellenar esa carta de garantía en línea a la dirección siguiente : www.KALORIK.com

A partir de la fecha de compra, ese producto KALORIK está garantizado un año contra los defectos materiales y de fabricación. Esa garantía no es transferable. Conserve la prueba de compra original. Se exige una prueba de compra para obtener la aplicación de la garantía.

Durante ese período, el producto KALORIK que, después de una inspección por parte de KALORIK, se revela defectuoso, será reparado o reemplazado, según lo que decide KALORIK, sin gastos por el consumidor. Si se envía un producto de reemplazamiento, se aplicará la garantía que queda del producto original.

Esa garantía no se aplica a los defectos debidos a una mala utilización por parte del comprador o del utilizador, a una negligencia, al no respeto del manual de instrucciones KALORIK, a una utilización en un circuito eléctrico cuyo voltaje es diferente de el que figura en el producto, a un desgaste normal, a modificaciones o reparaciones no autorizadas por KALORIK, o a un uso con fines comerciales. No existe garantía por las partes de cristal, jarras de cristal, filtros, cestos, hojas y accesorios en general. No existe tampoco garantía por las piezas perdidas por el utilizador.

Toda garantía de valor comercial o de adaptabilidad a ese producto está limitada a un año también.

Algunos estados no ponen límites a la duración de la garantía tácita o no autorizan la exclusión de daños y perjuicios accesorios o indirectos, se puede que las restricciones anteriormente mencionadas no se apliquen a Usted. Esa garantía le da derechos

legales particulares y algunos derechos pueden variar de un estado a otro.

Si el aparato tuviera un defecto durante el periodo de garantía y más de 30 días después de que se compró, no devuelva el aparato en la tienda donde le compró : a menudo, nuestro Servicio al Consumidor puede ayudar a resolver el problema sin que el producto tuviera que estar reparado. Si hace falta una reparación, un representante puede confirmar si el producto está bajo garantía y dirigirle al servicio post-venta lo más próximo.

Si fuera el caso, traiga el producto (o envíalo, correctamente franqueado) así que **una prueba de compra** que menciona el **número de autorización de retorno**, indicado por nuestro Servicio al Consumidor, al servicio post-venta KALORIK lo más próximo. (Visite nuestro sitio internet www.KALORIK.com o llame al Servicio al Consumidor para obtener la dirección del Servicio post-venta KALORIK exclusivo lo más próximo).

Si envía el producto, le rogamos añadan una letra que explica el defecto.

Si tiene preguntas adicionales, por favor llame al Servicio al Consumidor (véase abajo para los datos completos), de lunes a viernes, de las 9 a las 18 (EST). Note que las horas pueden ser modificadas.

Si quiere escribirnos, puede hacerlo a la dirección siguiente :

KALORIK Servicio al Consumidor

Team International Group of America Inc
1400 N.W 159th Street, Suite 102
Miami Gardens, FL 33169 USA

O llame gratuitamente al +1 888-521-TEAM

Sólo las letras se aceptan en la dirección anteriormente mencionada. Los envíos y paquetes que no tienen número de autorización de retorno serán rechazados.

K071215

www.KALORIK.com



Back cover page (last page)

Assembly page 20/20

Free Manuals Download Website

<http://myh66.com>

<http://usermanuals.us>

<http://www.somanuals.com>

<http://www.4manuals.cc>

<http://www.manual-lib.com>

<http://www.404manual.com>

<http://www.luxmanual.com>

<http://aubethermostatmanual.com>

Golf course search by state

<http://golfingnear.com>

Email search by domain

<http://emailbydomain.com>

Auto manuals search

<http://auto.somanuals.com>

TV manuals search

<http://tv.somanuals.com>