 **KALORIK**



**Coffee maker**

**Cafetiera**

**Cafetière**

**USK CM 17442**

**USK CM 32764**

**120V ~ 60Hz 1000 W**




# **EN OPERATING INSTRUCTIONS**

## **IMPORTANT SAFEGUARDS**

**When using electrical appliances, basic safety precautions should always be followed, including the following :**

- 1. READ ALL INSTRUCTIONS**
2. Check that your mains voltage corresponds to that stated on the appliance.
3. Do not touch hot surfaces. Use handles or knobs.
4. To protect against electrical shock do not immerse cord, plugs, or the coffee maker in water or other liquid.
5. Close supervision is necessary when any appliance is used by or near children.
6. Unplug from outlet when not in use and before cleaning. Allow to cool before putting on or taking off parts.
7. Do not operate any appliance with a damaged cord or plug or after the appliance malfunctions or has been damaged in any manner. Return appliance to the nearest authorized service facility for examination, repair, or adjustment.
8. The use of accessory attachments not recommended by the appliance manufacturer may cause injuries.
9. Do not use outdoors.
10. Do not let cord hang over edge of table or counter, or touch hot surfaces.
11. Do not place on or near a hot gas or electric burner, or in a heated oven.
12. Extreme caution must be used when moving an appliance containing hot oil or other hot liquids.
13. Always attach plug to appliance first, then plug cord into the wall outlet. To disconnect, put the switch in off position, then remove plug from wall outlet.
14. Do not use appliance for other than intended use.
15. Scalding may occur if the lid of the coffee maker is removed during the brewing cycles.
16. Make sure the appliance never comes into contact with inflammable materials such as curtains, textiles, ... when it is in use as they might catch fire.



17. When removing lime scale, only use special products for the removal of lime scale. Never use ammonia or any other substance that might damage your health.
18. Only put ground coffee in the filter.
19. Never use your coffee maker without water in it. If you have a programmable coffee maker, make sure to fill it with water before programming it.  
**Important:** never put the jug in a microwave oven to warm up the coffee. We will not take any responsibility if you do so.
20. Should the symbol  be indicated on a certain surface, you need to be careful when handling the product. This symbol means "CAUTION, this surface may get very hot during use".

## SAVE THESE INSTRUCTIONS

### POLARIZED PLUG INSTRUCTIONS

This appliance has a polarized plug (one blade is wider than the other). To reduce the risk of electric shock, this plug will fit into the polarized outlet only one way. If the plug does not properly fit into the outlet at first, reverse it. If it still does not fit, contact a competent qualified electrician. **Do not attempt to modify the plug in any way.**

### SHORT CORD INSTRUCTIONS

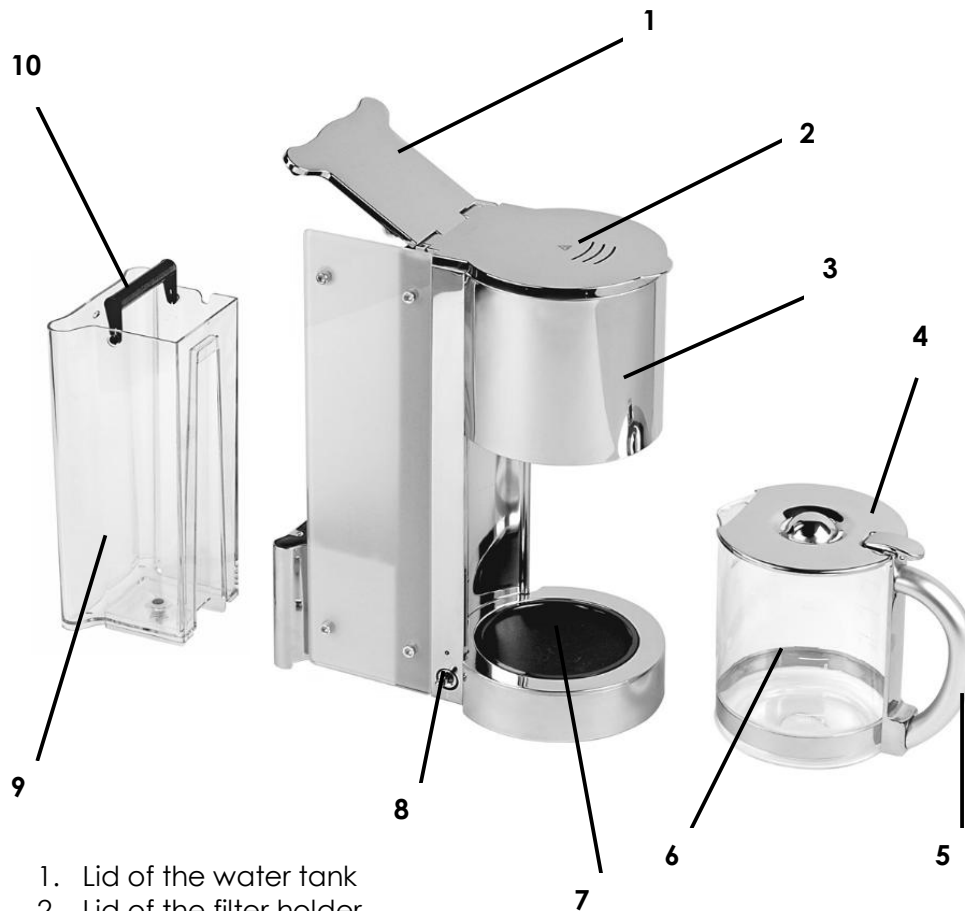
A short power supply cord is provided to reduce the hazards resulting from becoming entangled in, or tripping over a longer cord.

Extension cords may be used if care is exercised in their use.

- The electrical rating of the extension cord should be at least that of the appliance. If the electrical rating of the extension cord is too low, it could overheat and burn.
- The resulting extended cord should be arranged so that it will not drape over the counter top or tabletop where it can be pulled on by children or tripped over.



## PART DESCRIPTION



1. Lid of the water tank
2. Lid of the filter holder
3. Filter holder housing
4. Lid of the glass jug
5. Handle of the glass jug
6. Jug
7. Hot plate
8. On/Off switch with pilot light
9. Removable water tank
10. Handle of the water tank

**TYPE OF FILTER:** Cone paper filter type 4



## **BEFORE FIRST USE**

- When you use your appliance for the first time, pour fresh water into the water tank (without coffee) and switch on the appliance.
- Once all the water has passed through, switch off the appliance and let it cool down. When it is cold enough repeat the process 3 times with fresh water.

## **PREPARATION OF COFFEE**

- Open the lid of the water tank.
- Pour the desired amount of water into the water tank. Make sure not to overfill by respecting the maximum level indicated on the water tank.
- Open the lid of the filter holder and insert a paper filter or permanent filter (depending on the model) and add the desired quantity of ground coffee. Close the lid of the filter holder.
- Never forget to close the lid of the water tank before switching on your coffee maker.
- Switch on the coffee maker. The pilot light of the switch will be illuminated, indicating that your appliance works. Thanks to the keep warm function, your coffee is warmed up as long as the appliance is switched on. Note that the appliance will be switched on as long as you do not switch it off manually. We advise you not to let the appliance switched on more than 2 hours and make sure that you never let an empty jug on the appliance.
- When you remove the jug from the appliance, a non-drip valve will automatically operate to stop any drops of coffee dripping onto the hotplate. Replacement of the carafe automatically opens the non-drip valve and allows remaining coffee to filter through into the jug.
- Once the water tank is empty, we advise you to wait until the brewing process is finished and the filter has run empty before removing the jug.

NOTE: You can also take the water tank out of the appliance by pulling its handle. Make sure you put it back correctly before using the coffee maker again.



**CAUTION: Do not touch the lid of the filter holder during or just after use as this part becomes very hot. Use the small lug located on the lid for this purpose (see picture).**



## DESCALING AND CLEANING

- Descaling the coffee maker prolongs its life span. For decalcification only use products especially made for descaling of coffee makers and follow their instruction manual carefully. Do not use vinegar for descaling. Descal the coffee maker as soon as you notice longer brewing times.
- Never put any part of the appliance in the dishwasher. Clean the jug with soapy water and rinse it with clear water.
- To clean the plastic parts of the appliance, use a humid, non abrasive cloth.

## PRACTICAL HINTS

- When you notice that the coffee making process is longer than it should be, or excessive steam is produced by the coffee maker, it is probably time to decalcify the appliance. Do not wait for the situation to get worse. The frequency depends on the amount of lime in water and therefore can be different from a household to another. A good maintenance of your appliance will prolong its lifespan. Guarantee claims will not be accepted for the replacement of a heating element full of limescale.
- Make sure to position the water tank correctly to avoid excessive steam. It should be seated perfectly in place to enable to fully open the water admission valve. Press lightly on the top of the tank when putting in place and close the lid above the water tank during operation.
- Be careful to position the filter holder well. There are 3 arrow-shaped triangles routed on the filter holder which belong under the shower that dispenses the hot water. There is only one way to position the filter holder, else the upper lid will not close. The upper lid needs to be closed completely in order to avoid excessive steam escaping from the sides. To remove the filter holder, please use the handle that can be raised through its lug.
- Never open the upper lid while brewing as the shower might spray scalding hot water on you, if raised while dispensing the water.



## WARRANTY

We suggest that you complete and return the enclosed Product Registration Card promptly to facilitate verification of the date of original purchase. However, return of the Product Registration Card is not a condition of these warranties. You can also fill this warranty card online, at the following address: [www.KALORIK.com](http://www.KALORIK.com)

This KALORIK product is warranted, in the U.S.A., for 1 year from the date of purchase against defects in material and workmanship. This warranty is not transferable. Keep the original sales receipt. Proof of purchase is required to obtain warranty performance.

During this period, the KALORIK product that, upon inspection by KALORIK, is proved defective, will be repaired or replaced, at Kalorik's option, without charge to the customer. If a replacement product is sent, it will carry the remaining warranty of the original product.

This warranty does not apply to any defect arising from a buyer's or user's misuse of the product, negligence, failure to follow KALORIK instructions noted in the user's manual, use on current or voltage other than that stamped on the product, wear and tear, alteration or repair not authorized by KALORIK, or use for commercial purposes. There is no warranty for glass parts, glass containers, filter basket, blades and agitators, and accessories in general. There is also no warranty for parts lost by the user.

ANY WARRANTY OF MERCHANTABILITY OR FITNESS WITH RESPECT TO THIS PRODUCT IS ALSO LIMITED TO THE ONE YEAR LIMITED WARRANTY PERIOD

Some states do not allow limitation on how long an implied warranty lasts or do not allow the exclusion of incidental or consequential damages, so the above limitations may not apply to you. This warranty gives you specific legal rights, and you may also have other rights which vary from state to state.

If the appliance should become defective within the warranty period and more than 30 days after date of purchase, do not return



the appliance to the store: often, our Consumer Service Representatives can help solve the problem without having the product serviced. If servicing is needed, a Representative can confirm whether the product is under warranty and direct you to the nearest service location.

If this is the case, bring the product (or send it, postage prepaid), along **with proof of purchase** and indicating a **return authorization number** given by our Consumer Service Representatives, to the nearest authorized KALORIK Service Centre (please visit our website at [www.KALORIK.com](http://www.KALORIK.com) or call our Customer Service Department for the address of the nearest authorized KALORIK Service Centre). If you send the product, please include a letter explaining the nature of the claimed defect.

If you have additional questions, please call our Consumer Service Department (please see below for complete contact information), Monday through Friday from 9:00am - 6:00pm (EST). Please note hours are subject to change.

If you would like to write, please send your letter to:

**KALORIK Consumer Service department**  
Team International Group of America Inc  
1400 N.W 159th Street, Suite 102  
Miami Gardens, FL 33169 USA

Or call :

Toll Free in the U.S.A. : +1 888-521-TEAM / +1 888-KALORIK

**Only letters can be accepted at this address above. Shipments and packages that do not have a return authorization number will be refused.**






# **SP** MANUAL DE INSTRUCCIONES

## **CONSEJOS DE SEGURIDAD**

Cuando use algún aparato eléctrico siempre deben seguirse precauciones básicas de seguridad incluyendo las siguientes:

- 1. LEA TODAS LAS INSTRUCCIONES.**
2. Antes de utilizar el aparato, compruebe que el voltaje de la red eléctrica coincide con el del aparato.
3. No toque las superficies calientes. Siempre utilice las asas o los botones.
4. Para protegerse contra una descarga eléctrica, no sumerja el aparato o el enchufe en agua o en otros líquidos.
5. Es siempre necesaria la supervisión cercana cuando se utiliza este aparato cerca de niños. Este aparato no debe ser usado por niños.
6. Desconecte el aparato de la toma de corriente cuando la unidad no se encuentra en uso o antes de limpiarla. Deje enfriar el aparato antes de insertar o sacar accesorios.
7. No opere este y ningún aparato si el cable o el enchufe están dañados, o después de que el aparato ha funcionado inadecuadamente o ha sido dañado en cualquier manera. El aparato debe ser reemplazado por el fabricante o por un centro de servicio autorizado o por una persona similar cualificada.
8. El uso de accesorios no recomendados por el fabricante puede causar lesiones.
9. No use en exteriores
10. No permita que el cable cuelgue del borde de la mesa o del mostrador o toque las partes calientes.
11. No coloque este aparato cerca de quemadores de gas o eléctricos, o dentro de un horno caliente.
12. Tenga mucho cuidado cuando desplace un aparato lleno de aceite caliente u otros líquidos calientes.
13. Enchufe siempre primero el cable al aparato y después en el enchufe de la red eléctrica. Para desconectar el aparato, ponga el interruptor en la posición apagada y desenchufe el aparato.
14. No use este aparato más que para lo que ha sido diseñado.



15. Pueden ocurrir quemaduras si la tapa se levanta durante el ciclo de calentamiento.
16. Procure que el aparato no entre en contacto con materiales fácilmente inflamables como cortinas, tejidos, etc., cuando esté en funcionamiento, ya que podría provocar un incendio.
17. Si quiere eliminar la cal del aparato utilice solamente un producto especialmente estudiado para este fin. No utilice amoniaco o cualquier otro producto que pueda perjudicar la salud.
18. Ponga sólo café molido en el filtro de café.
19. No haga funcionar la cafetera sin agua. Si su cafetera es programable, no olvide ponerle agua antes de la programación.  
**Importante:** nunca ponga la jarra en un microondas para calentar el café. Rehusamos cualquier responsabilidad si no respete esta instrucción.
20. Cuando el símbolo  se encuentra en una superficie específica. Recuerda que tiene que tener mucho cuidado e significa: "¡CUIDADO! Esta superficie puede volverse muy caliente durante el uso".

## GUARDE ESTAS INSTRUCCIONES



## INFORMACIÓN SOBRE EL ENCHUFE POLARIZADO

Para reducir el riesgo de choque eléctrico, este aparato tiene un enchufe polarizado (una pata es más ancha que la otra). Como medida de seguridad, este enchufe calza en el tomacorriente polarizado de una sola manera. Si el enchufe no cabe totalmente en el tomacorriente, gire el enchufe. Si aún así no calza, consulte a un servicio técnico cualificado. **No intente anular esta característica de seguridad.**

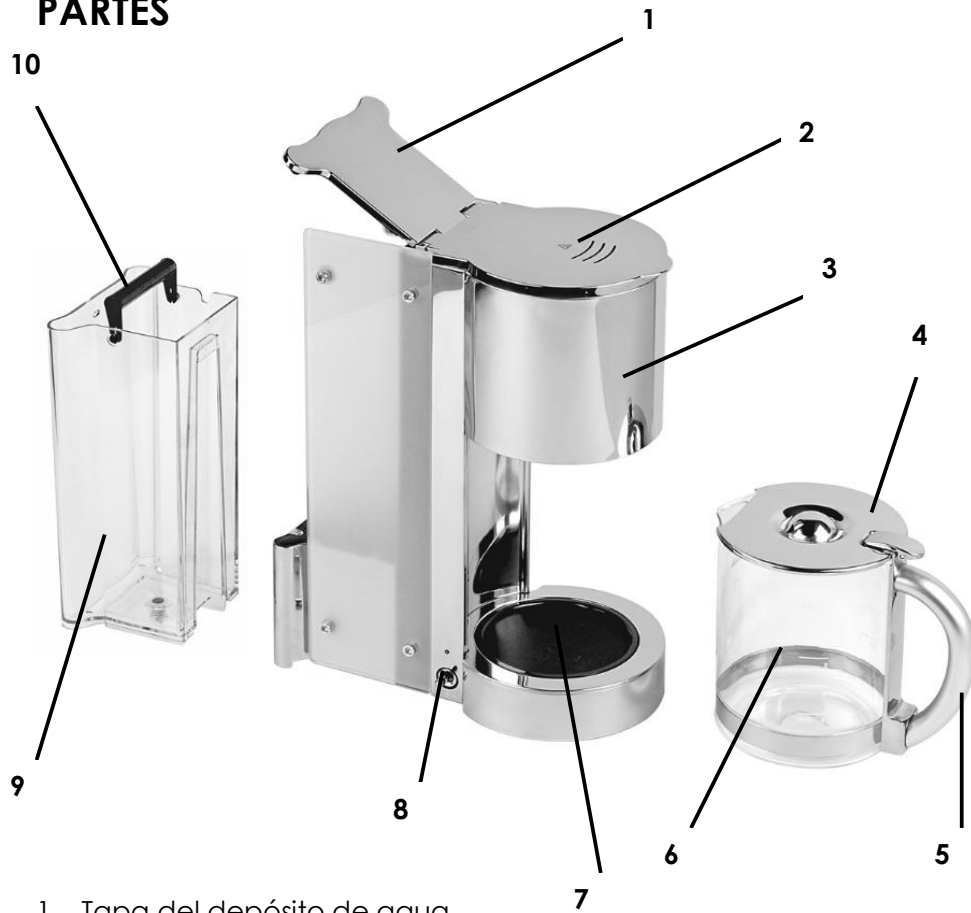
## INSTRUCCIONES DEL CABLE

El cable de alimentación del aparato es un cable corto a fin de disminuir el riesgo de accidentes (caídas al tropezar con él, etc.) Puede utilizar un alargador si es necesario.

- Asegúrese de que el nivel eléctrico del cable es igual o mayor que el indicado. Una extensión con un bajo nivel eléctrico correría el riesgo de sobrecalentarse y de estropearse.
- Para evitar riesgos colocar de forma tal que los niños no puedan jalarlo o tropezar con él. Que no arrastre nunca por el suelo.



## PARTES



1. Tapa del depósito de agua
2. Tapa del porta filtro
3. Soporte del porta filtro
4. Tapa de la jarra
5. Asa de la jarra
6. Jarra de cristal
7. Resistencia
8. Interruptor con testigo luminoso
9. Depósito de agua amovible
10. Asa del depósito

**TIPO DE FILTRO:** Filtro de papel de cono tipo 4



## ANTES DE LA PRIMERA UTILIZACIÓN

- Antes de utilizar el aparato por primera vez, eche agua en el depósito (pero sin poner café) y ponga el aparato en funcionamiento.
- Cuando el agua haya pasado, apague el aparato y repita esta operación 2 veces sucesivas, esperando cada vez que el aparato haya enfriado.

## PARA HACER CAFÉ

- Levante la tapa del depósito.
- Llene el depósito con la cantidad de agua deseada. No supere el nivel máximo indicado, ya que el café podría desbordarse.
- Abra la tapa del porta filtro y coloque un filtro de papel o un filtro permanente (según el modelo) y llénelo con la cantidad deseada de café molido. Cierre la tapa del porta filtro.
- No olvide cerrar la tapadera del depósito antes de poner el aparato en marcha.
- Ponga la cafetera en marcha con el interruptor. El testigo luminoso del interruptor se encenderá indicando que el aparato está en funcionamiento. Un dispositivo está previsto para mantener el café caliente mientras la cafetera esté funcionando y la jarra colocada en la resistencia. Cuidado: la cafetera se quedará encendida mientras no apague el interruptor. No deje el aparato encendido por más de 2 horas, y no deje la jarra vacía en la resistencia.
- Cuando retire la jarra del aparato, una válvula antigoteo se cierre automáticamente para evitar que caiga alguna gota de café sobre la placa calefactora. Cuando vuelva a poner la jarra, el sistema antigoteo se detiene y deja que el café sobrante pase a la jarra.
- Cuando ya no haya agua en el depósito, espere hasta que el café deje de pasar antes de retirar la jarra.

NOTA: Puede sacar el depósito del aparato tirando del asa. Tenga cuidado de colocar correctamente el depósito antes de volver a utilizar su cafetera.



**¡CUIDADO! No toque la tapa del porta filtro durante o inmediatamente después del uso ya que puede volver muy caliente. Utilice el pequeño saliente previsto para este fin en la tapa (véase foto).**



## DESCALCIFICACIÓN Y LIMPIEZA

- Le aconsejamos desincrustar su aparato con regularidad para conservar la cafetera en buen estado. Para ello, utilice un desincrustante para cafeteras eléctricas que venden en el mercado y siga sus instrucciones
- No introduzca ninguna parte del aparato en el lavavajillas. Limpie la jarra con agua caliente jabonosa y enjuáguelo con agua clara.
- Para limpiar las partes en plástico y la resistencia, utilice una esponja no abrasiva o un paño húmedo.

## CONSEJOS PRÁCTICOS

Cuando empiece a notar que el café tarda en pasar más tiempo de lo habitual, decalcifique su aparato y no espere, sobre todo, a que la situación se agrave. La frecuencia de desincrustación depende de la dureza del agua y varía entonces de una casa a otra. Es muy importante comprobar regularmente que no se forme cal en su cafetera. El mantenimiento de su cafetera es importante para la duración de vida de su aparato. Tenga en cuenta que la garantía no cubre los deterioros causado por el mal uso, ni el recambio de la resistencia por estar cubierta de cal.



## GARANTÍA

Le sugerimos rellenen y nos envíen rápidamente la Tarjeta de Registro de Producto adjunta para facilitar la verificación de la fecha de compra. Por lo tanto, la devolución de esa Tarjeta de Registro de Producto no es una condición imprescindible para la aplicación de esa garantía. Puede también rellenar dicha tarjeta de garantía en línea en la dirección siguiente : [www.KALORIK.com](http://www.KALORIK.com)

A partir de la fecha de compra, este producto KALORIK está garantizado un año contra los defectos materiales y de fabricación. Esta garantía no es transferible. Conserve la prueba de compra original. Se exige una prueba de compra para obtener la aplicación de la garantía.

Durante este período, si el producto KALORIK después de una inspección por parte de KALORIK, se manifiesta defectuoso, será reparado o reemplazado, según lo que decida KALORIK, sin gastos para el consumidor. Si se envía un producto de reemplazo, se aplicará la garantía que queda del producto original.

Esta garantía no se aplica a los defectos causados por una mala utilización por parte del comprador o del usuario, o una negligencia al no respeto del manual de instrucciones KALORIK, o una utilización en un circuito eléctrico cuyo voltaje es diferente al que figura en el producto, o un desgaste normal, o modificaciones o reparaciones no autorizadas por KALORIK, o por un uso con fines comerciales. No existe garantía por las partes de cristal, jarras de cristal, filtros, cestos, cuchillas y accesorios en general. No existe tampoco garantía por las piezas perdidas por el usuario.

Toda garantía de valor comercial o de adaptabilidad a este producto está limitada a un año también.

Algunos estados no ponen límites a la duración de la garantía tácita o no autorizan la exclusión de daños y perjuicios accesorios o indirectos, por lo que puede que las restricciones anteriormente mencionadas no le sean aplicables a Usted. Esta garantía le otorga derechos legales particulares, pero usted puede tener también otros



derechos que varían de un estado a otro y algunos derechos pueden variar de un estado a otro.

Si el aparato tuviera un defecto durante el periodo de garantía y / o más de 30 días después de que se compró, no devuelva el aparato en la tienda donde le compró : a menudo, nuestro Servicio al Consumidor puede ayudar a resolver el problema sin que el producto tenga que ser reparado. Si hace falta una reparación, uno de nuestros representantes puede confirmar si el producto está bajo garantía y dirigirle al servicio post-venta más próximo.

Si fuera el caso, traiga el producto (o envíelo, correctamente franqueado) con la **prueba de compra** que mencione **el número de autorización de devolución** indicado por nuestro Servicio al Consumidor, al servicio post-venta KALORIK más próximo. (Visite nuestra web [www.KALORIK.com](http://www.KALORIK.com) o llame al Servicio al Consumidor para obtener la dirección del Servicio post-venta KALORIK exclusivo más próximo).

Si envía el producto, le rogamos añadan una carta explicando la naturaleza del defecto.

Si tiene preguntas adicionales, por favor llame al Servicio al Consumidor (véase abajo para los datos completos), de lunes a viernes, de las 9 a las 18 (EST). Note que las horas pueden ser modificadas.

Si quiere escribirnos, puede hacerlo a la dirección siguiente :

**KALORIK Servicio al Consumidor**

Team International Group of America Inc  
1400 N.W 159th Street, Suite 102  
Miami Gardens, FL 33169 USA

O llame gratuitamente (U.S.A.) al +1 888-521-TEAM / +1 888-KALORIK

**las cartas se aceptan solamente en la dirección anteriormente mencionada. Los envíos y paquetes que no tengan número de autorización de devolución serán rechazados.**






## **FR** MODE D'EMPLOI

### **CONSIGNES DE SECURITE**

Pour utiliser un appareil électrique, des précautions élémentaires sont à respecter, telles que celles énumérées ci-dessous :

- 1. LISEZ L'ENSEMBLE DES INSTRUCTIONS.**
2. Avant d'utiliser l'appareil, vérifiez que la tension du réseau correspond bien à celle indiquée sur sa plaque signalétique.
3. Ne touchez pas les surfaces chaudes. Manipulez les poignées et les boutons.
4. Pour écarter les risques d'électrocution, n'immergez pas le cordon, la fiche ou l'appareil dans l'eau ou dans tout autre liquide.
5. Faites particulièrement attention lorsque l'appareil est utilisé par ou en présence d'enfants.
6. Débranchez l'appareil de la prise murale lorsqu'il n'est pas utilisé ou avant de le nettoyer. Laissez l'appareil refroidir avant d'insérer ou retirer des pièces.
7. Ne faites pas fonctionner l'appareil si son cordon ou sa fiche est endommagé ou si l'appareil a présenté un dysfonctionnement ou est endommagé. Retournez l'appareil au centre de service autorisé pour le faire vérifier ou réparer.
8. L'utilisation d'accessoires non recommandés par le fabricant présente des risques d'incendie, d'électrocution ou de blessure.
9. N'utilisez pas l'appareil à l'extérieur.
10. Ne laissez pas le cordon pendre de la table ou d'un comptoir et évitez qu'il touche une surface chaude.
11. Ne placez pas l'appareil sur ou près d'un brûleur à gaz ou électrique ou dans un four chaud.
12. Soyez extrêmement prudent lorsque vous déplacez un appareil contenant de l'huile chaude ou d'autres liquides chauds.
13. Insérez toujours le cordon d'abord dans l'appareil et ensuite dans la prise murale. Pour déconnecter l'appareil, placez l'interrupteur sur la position arrêt et débranchez l'appareil.
14. N'utilisez pas cet appareil à des fins autres que celles pour lesquelles il est conçu.
15. Des brûlures peuvent être occasionnées si le couvercle est soulevé durant le cycle de chauffe.



16. Veillez à ce que l'appareil n'entre pas en contact avec des matériaux facilement inflammables comme les rideaux, les tissus,... lorsqu'il est en fonctionnement car le feu pourrait se déclarer.
17. Lors d'un éventuel détartrage, ne faites usage que de produits spécialement étudiés pour le détartrage de cafetière. Ne faites pas usage d'ammoniac ou de toute autre substance qui pourrait nuire à votre santé.
18. Ne mettez rien d'autre que du café moulu dans le filtre à café.
19. Ne faites pas fonctionner votre cafetière sans eau. Si votre cafetière est programmable, veillez à ne pas oublier de mettre de l'eau avant la programmation.  
**Important** : votre verseuse ne peut en aucun cas être placée dans un four à micro-ondes pour réchauffer le café. Nous ne saurions être tenus comme responsables des dégâts causés par le non-respect de cette consigne.
20. Lorsque le symbole  est apposé sur une surface particulière, il accentue la mise en garde et signifie: ATTENTION, cette surface peut devenir très chaude pendant l'utilisation.

## CONSERVEZ CES INSTRUCTIONS

### CONSIGNES CONCERNANT LA FICHE POLARISEE

Ce produit est muni d'une fiche polarisée (une lame plus large que l'autre). Ce genre de fiche n'entre que d'une façon dans une prise polarisée, afin de minimiser les risques de chocs électriques. Si vous n'arrivez pas à enfoncer la fiche à fond dans la prise, retournez la fiche et réessayez. Si cela ne fonctionne toujours pas, faites appel à un service qualifié compétent. **N'essayez jamais de modifier la fiche!**

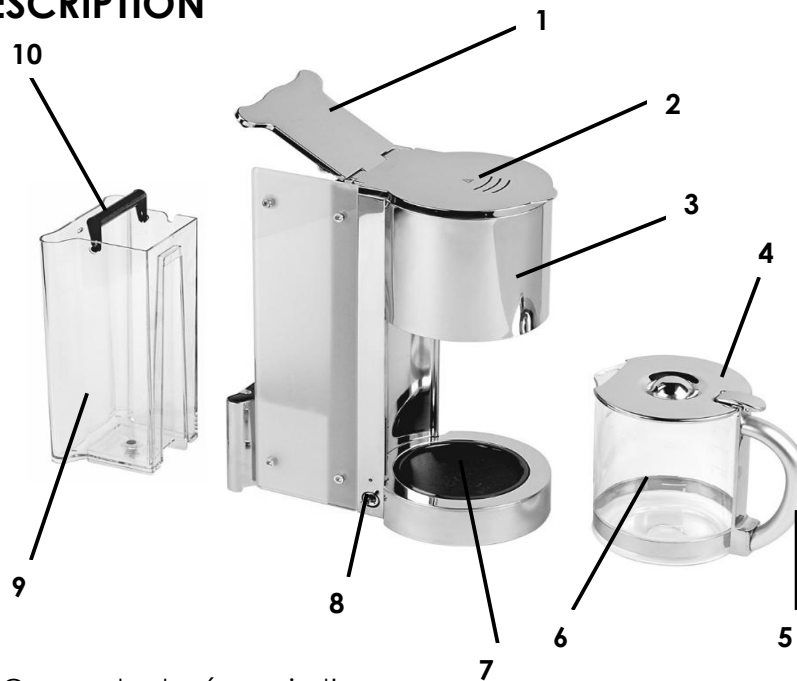
### CONSIGNES CONCERNANT LE CORDON

Le cordon d'alimentation de l'appareil est un cordon de type court, et ce afin de diminuer les risques d'accidents (chute si vous marchez sur le cordon...). Vous pouvez toutefois utiliser une rallonge si nécessaire mais:



- Assurez-vous que l'ampérage de la rallonge soit égal ou supérieur à celui de l'appareil. Une rallonge avec un ampérage inférieur à celui de l'appareil risquerait de surchauffer et de brûler.
- La rallonge ne doit pas pendre du plan de travail ou de la table afin d'éviter que les enfants ne le tirent ou trébuchent.

## DESCRIPTION



1. Couvercle du réservoir d'eau
2. Couvercle du porte-filtre
3. Support du porte-filtre
4. Couvercle de la verseuse
5. Poignée de la verseuse
6. Verseuse en verre
7. Plaque chauffante
8. Interrupteur avec témoin lumineux
9. Réservoir d'eau amovible
10. Poignée du réservoir d'eau

**TYPE DE FILTRE:** Filtre papier conique de type 4



## AVANT LA PREMIERE UTILISATION

- Lorsque vous utilisez votre appareil pour la première fois, versez de l'eau dans le réservoir (sans mettre de café) et mettez l'appareil en fonctionnement.
- Dès que l'eau est passée, éteignez votre appareil et répétez cette opération 2 fois successivement en attendant à chaque fois qu'il soit suffisamment refroidi.

## POUR FAIRE LE CAFE

- Soulevez le couvercle du réservoir.
- Versez la quantité d'eau désirée dans le réservoir. Ne dépassez pas la valeur maximale indiquée car le café déborderait de la verseuse.
- Ouvrez le couvercle du porte-filtre et placez-y un filtre papier ou un filtre permanent (selon modèle) et remplissez-le avec la quantité de café moulu désirée. Refermez le couvercle du porte filtre.
- N'oubliez pas de refermer le couvercle du réservoir avant de mettre l'appareil en marche.
- Ensuite, allumez la cafetière à l'aide de l'interrupteur. Le témoin lumineux de l'interrupteur s'allumera vous indiquant que votre appareil est en fonctionnement. Un dispositif vous permet de conserver le café au chaud tant que la cafetière est en fonctionnement et que la verseuse est placée sur la plaque chauffante. Attention, votre cafetière restera allumée tant que vous n'aurez pas éteint l'interrupteur. Il est déconseillé de la laisser allumée pendant une durée supérieure à deux heures et surtout de laisser la verseuse vide sur la plaque chauffante.
- Lorsque vous retirez la verseuse de l'appareil, une valve anti-gouttes se ferme automatiquement pour éviter que toute goutte de café ne tombe sur la plaque chauffante. La remise en place de la verseuse ouvre automatiquement le système anti-gouttes et permet au café restant dans le filtre de passer dans la verseuse.
- Lorsque le réservoir d'eau est vide, il est préférable d'attendre que le café cesse de couler avant de retirer la verseuse.



REMARQUE : Vous pouvez retirer le réservoir de l'appareil en tirant sur sa poignée. Veillez à bien le remettre en place avant d'utiliser à nouveau l'appareil.

**ATTENTION : Ne touchez pas le couvercle du porte-filtre pendant ou juste après l'utilisation car il peut devenir très chaud. Utilisez l'ergot prévu à cet effet sur le couvercle (voir photo).**



## DETARTRAGE ET NETTOYAGE

- Nous vous conseillons de détartrer votre appareil régulièrement pour le garder en bon état. Pour cela utilisez un détartrant pour cafetières électriques que vous trouverez dans le commerce et conformez-vous à son mode d'emploi. N'utilisez pas de vinaigre pour détartrer.
- Ne mettez aucune partie de votre cafetière dans le lave-vaisselle. Nettoyez la verseuse à l'eau chaude savonneuse et rincez-la à l'eau claire.
- Pour les parties plastiques et la plaque chauffante, utilisez une éponge non abrasive ou un chiffon humide.

## CONSEILS PRATIQUES

- Lorsque vous constatez une augmentation du temps de passage du café, effectuez un détartrage complet de votre appareil et n'attendez surtout pas que la situation s'aggrave. La fréquence de détartrage est fonction de la dureté de l'eau et varie par conséquent selon les foyers. Il est par conséquent important de porter une attention particulière au phénomène d'entartrage. L'entretien de votre cafetière est important pour sa durée de vie et le remplacement d'une résistance entartrée ne sera pas pris en compte dans le cadre de la garantie.
- Prenez soin de positionner le réservoir d'eau correctement pour éviter un dégagement de vapeur excessif. Il doit être mis en place de façon à permettre l'ouverture complète de la valve d'admission d'eau. Appuyer légèrement sur le dessus



pour s'assurer qu'il est bien enfoncé dans son logement et fermez le couvercle pendant l'opération

- Prenez soin de positionner le porte-filtre de façon correcte. Il y a 3 flèches / triangles qui sont découpés sur un côté du porte-filtre. Ce côté doit être positionné directement en dessous de la douchette, faute de quoi il est impossible de fermer le couvercle. Notez que le couvercle doit être complètement fermé pour éviter des dégagements de vapeur par les côtés.
- Pour retirer le porte filtre, utilisez la poignée intégrée, que vous pourrez dégager facilement en utilisant l'ergot positionné vers l'avant de la machine.
- N'ouvrez jamais le couvercle du porte-filtre pendant l'opération, car la douchette pourrait vous asperger d'eau brûlante si le couvercle est relevé.



## **GARANTIE**

Nous vous suggérons de remplir et de nous renvoyer rapidement la Carte d'Enregistrement Produit ci-jointe afin de faciliter la vérification de la date d'achat. Cependant, le renvoi de la Carte d'Enregistrement Produit n'est pas une condition indispensable à l'application de la présente garantie. Vous pouvez aussi remplir cette carte de garantie en ligne à l'adresse suivante :

**[www.KALORIK.com](http://www.KALORIK.com)**

A compter de la date d'achat, ce produit KALORIK est garanti un an, sur le territoire des Etats-Unis, contre les défauts matériels et de fabrication. Cette garantie n'est pas transférable. Conservez la preuve d'achat originelle. Une preuve d'achat est exigée pour obtenir l'application de la garantie.

Durant cette période, le produit KALORIK qui, après inspection par KALORIK, s'avère défectueux, sera réparé ou remplacé, au choix de KALORIK, sans frais pour le consommateur. Si un produit de remplacement est envoyé, c'est la garantie restante du produit originel qui s'appliquera.

La présente garantie ne s'applique pas aux défauts dus à une mauvaise utilisation de la part de l'acheteur ou de l'utilisateur, à une négligence, au non-respect des consignes du manuel d'utilisation KALORIK, à une utilisation sur un circuit électrique au voltage différent de celui renseigné sur le produit, à une usure normale, à des modifications ou réparations non autorisées par KALORIK, ou par un usage à des fins commerciales. Il n'existe pas de garantie pour les parties en verre, récipients en verre, filtres, paniers, lames et accessoires en général. Il n'existe également pas de garantie pour les pièces perdues par l'utilisateur.

Toute garantie de valeur commerciale ou d'adaptabilité à ce produit est également limitée à la garantie d'un an.

Certains états ne limitent pas la longueur de la garantie tacite ou n'autorisent pas l'exclusion de dommages-intérêts accessoires ou indirects, les restrictions ci-dessus peuvent donc ne pas s'appliquer à vous. Cette garantie vous donne des droits légaux particuliers, et certains droits peuvent varier d'un état à l'autre.



Si l'appareil devait présenter un défaut durant la période de garantie et plus de 30 jours après l'achat, ne ramenez pas l'appareil au magasin : souvent, notre Service Clientèle peut aider à résoudre le problème sans que le produit ne doive être réparé. Si une réparation est nécessaire, un représentant peut confirmer si le produit est sous garantie et vous rediriger vers le service après-vente le plus proche.

Le cas échéant, ramenez le produit (ou envoyez-le, dûment affranchi), ainsi qu'**une preuve d'achat**, en mentionnant **le numéro d'autorisation de retour**, indiqué par notre service clientèle, au service après-vente KALORIK agréé le plus proche. (visitez notre site internet [www.KALORIK.com](http://www.KALORIK.com) ou appelez notre département Service Clientèle pour obtenir l'adresse du service après-vente KALORIK agréé le plus proche).

Si vous envoyez le produit, veuillez y joindre une lettre expliquant la nature du défaut.

Si vous avez des questions complémentaires, veuillez appeler notre département Service Clientèle (voyez plus bas pour les coordonnées complètes), du lundi au vendredi de 9h à 18h (EST). Veuillez noter que les heures sont sujettes à modification.

Si vous souhaitez nous écrire, adressez votre courrier à :

**KALORIK Consumer Service Department**  
Team International Group of America Inc  
1400 N.W 159th Street, Suite 102  
Miami Gardens, FL 33169 USA

Ou appelez (Gratuitement des Etats-Unis): +1 888-521-TEAM ou +1 888-KALORIK.

**Seules les lettres seront acceptées à l'adresse ci-dessus. Les envois et colis n'ayant pas de numéro d'autorisation de retour seront refusés.**

**K100326**



Back cover page (last page)

Assembly page 24/24



## Free Manuals Download Website

<http://myh66.com>

<http://usermanuals.us>

<http://www.somanuals.com>

<http://www.4manuals.cc>

<http://www.manual-lib.com>

<http://www.404manual.com>

<http://www.luxmanual.com>

<http://aubethermostatmanual.com>

Golf course search by state

<http://golfingnear.com>

Email search by domain

<http://emailbydomain.com>

Auto manuals search

<http://auto.somanuals.com>

TV manuals search

<http://tv.somanuals.com>