 **KALORIK**



**Deep fat fryer**

**Freidora**

**Friteuse**

**Fritadeira**

**USK FT 1**

**120V~ 1500W**

# **EN OPERATING INSTRUCTIONS**

## **IMPORTANT SAFEGUARDS**

### **1. READ ALL INSTRUCTIONS**

2. Check that your mains voltage corresponds to that stated on the rating plate of the appliance before using the appliance.
3. Do not touch hot surfaces. Use handles or knobs.
4. To protect against electric shock do not immerse cord, plugs, the appliance or its control panel in water or other liquid.
5. Close supervision is necessary when the appliance is used by or near children.
6. Do not operate any appliance with a damaged cord or plug or after the appliance malfunctions or has been damaged in any manner. Return appliance to the nearest authorized service facility for examination, repair, or adjustment.
7. Do not place any items on top or next to this appliance at any time. To prevent a fire, keep this appliance clear of contact with any flammable materials including curtains, draperies, walls, plastic materials, etc., at all times.
8. Unplug from outlet when not in use and before cleaning. Allow to cool before putting on or taking off parts, and before cleaning the appliance.
9. Do not place any flammable materials in or close to the Deep Fryer, such as paper, cardboard, plastic or flammable substances.
10. Oversized foods must not be inserted into the Deep Fryer as they may create a fire.
11. The use of accessory attachments not recommended by the appliance manufacturer may cause injuries.
12. Do not use outdoors.
13. Do not let cord hang over edge of table or counter or touch hot surfaces.
14. Do not use with an extension cord.
15. Do not place on or near a hot gas or electric burner, or in a heated oven.

16. Extreme caution must be used when moving an appliance containing hot oil or other hot liquids.
17. **It is forbidden to place the lid on the deep fat fryer when it is in use, as this could cause fire or oil overflow.** For this kind of fryer the lid should only be used for storing and moving (as soon as the deep fat fryer has cooled down).
18. Always attach plug to appliance first, then plug cord in the wall outlet. To disconnect, remove plug from wall outlet.
19. Do not use appliance for other than intended use.
20. Be sure the handle is properly assembled to basket and locked in place. See detailed assembly instructions

## SAVE THESE INSTRUCTIONS

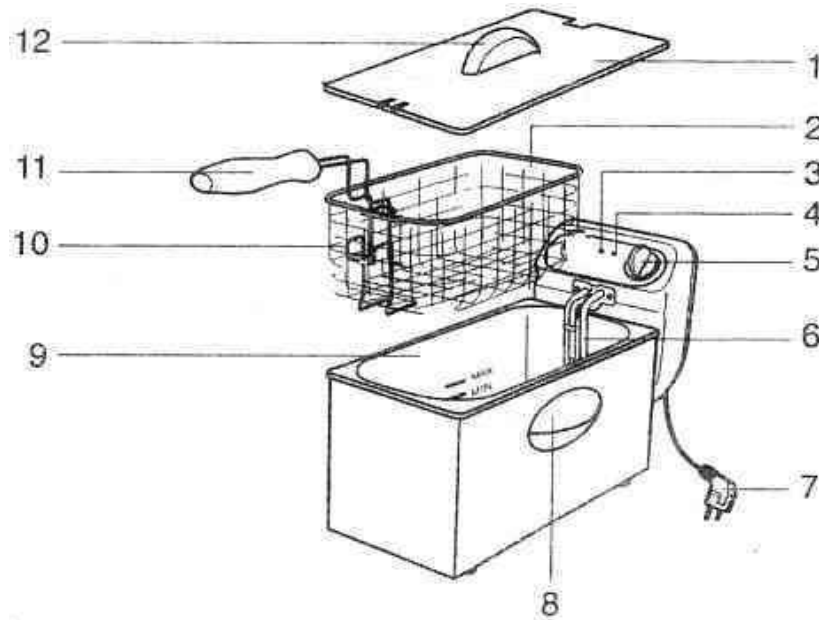
### POLARIZED PLUG INSTRUCTIONS

This appliance has a polarized plug (one blade is wider than the other). To reduce the risk of electric shock, this plug will fit into the polarized outlet only one way. If the plug does not properly fit into the outlet at first, reverse it. If it still does not fit, contact a competent qualified electrician. **Do not attempt to modify the plug in any way.**

### SHORT CORD INSTRUCTIONS

A short power supply cord is provided to reduce the hazards resulting from becoming entangled in, or tripping over a longer cord. Do not use the appliance with an extension cord.

## PART DESCRIPTION



- |                    |                           |
|--------------------|---------------------------|
| 1. Lid             | 7. Power cord             |
| 2. Basket          | 8. Handle                 |
| 3. Power light     | 9. Removable bowl         |
| 4. Pilot light     | 10. Support of the basket |
| 5. Thermostat      | 11. Handle of the basket  |
| 6. Heating element | 12. Handle of the lid     |

## BEFORE USE

- Remove all packaging from the unit.
- Remove the lid, basket, handle and any accessory from the appliance.
- Before you use the deep fat fryer for the first time, we recommend that you clean the lid, bowl, basket, handle and housing of the deep fat fryer with warm soapy water with a soft cloth.

## DISASSEMBLING THE DEEP FAT FRYER

- Remove the control panel from the appliance. To do this, gently pull the control panel upwards until it is released.
- Take the interior bowl with your two hands and pull it up gently.

## **ASSEMBLING THE DEEP FAT FRYER**

- Stand the appliance on a dry horizontal surface.
- Place the bowl back in the housing and push it downwards.
- Replace the control panel and the accessories. To replace the control panel, firmly slide the control panel downward into the location grooves on the back of the housing until it is locked.
- NOTE: The appliance will only operate when the control panel is correctly fitted to the outer jacket.
- Unfold the handle of the basket until it is locked to allow rising the basket easily.
- Put the remaining power cord length in the cord storage in the back of the appliance.

## **FIRST USE**

- When using the appliance for the first time, pour the required amount of oil in the bowl, making sure that the level is between the MIN and MAX marks indicated inside the bowl.
- We recommend that you use a liquid oil that is suitable for deep fat frying. Check the label on the bottle. If you wish to use a solid fat, cut the fat in small pieces. Plug in the appliance, put the thermostat on the minimum position and add the fat pieces slowly. When the fat has melted, set the thermostat to the desired temperature. Warning: failure to observe this will damage your deep fat fryer.

## **USE**

- Plug in the appliance and set the thermostat to the desired temperature. The power light (3) and the pilot light (4) will illuminate. As soon as the desired temperature is reached, the pilot light (4) will go out. When the temperature falls, the thermostat will be activated again, and the pilot light will

illuminate. It will go out again as soon as the temperature is reached.

- Do not put the lid of the deep fat fryer during use. Only put it once the appliance has completely cooled down to avoid dust getting into the oil.
- When the fryer has reached the desired temperature, raise the basket using the handle.
- Place the food into the basket slowly to avoid splashes and lower the basket fully into the oil or fat.
- When the food is ready, raise the basket by lifting the handle and let the food drain.
- If necessary you can take the basket out of the appliance.
- Ensure the food is thoroughly cooked inside and out.
- Your deep fat fryer does not have a separate ON/OFF switch. After use, turn the thermostat to its off position and unplug the appliance. Never move the appliance as long as the oil or fat is still hot.

## FOR BEST RESULTS

- Always dry food well before frying. Very 'wet' food can cause the oil to 'foam' and may overflow.
- Food for frying should be roughly of the same size to ensure the food cooks evenly and thoroughly.
- Many types of food may need to be coated before frying - typical coatings are batter or breadcrumbs.
- Always wait until the fryer has reached the desired temperature and the pilot light has gone out, before adding the food.
- Do not overfill the basket.

**CAUTION:** This fryer has a built-in safety cut off switch that triggers if the unit accidentally overheats (e.g. temperature control fails to function.) Should this happen, firstly put the thermostat knob on minimum position and unplug the deep fat fryer. Wait until the element cools down (about 15 minutes). Then press the restart button situated in the back of the control panel, above the cord storage using a toothpick. This will reset the deep fat fryer. Your deep fat fryer is now ready to use. To make sure this does not happen again, please read the instruction manual thoroughly.

## RECIPES

### Fresh Chips

- Fresh chips are best fried in two stages.
- Use 'old' potatoes (not 'new' potatoes). Cut the potatoes into equal sizes. Rinse the chipped potatoes under running water to reduce the starch level. Dry thoroughly and separate the pieces.
- Do not exceed the recommended weight. When the temperature has reached 355°F, place the chips in the basket and slowly lower the basket into the oil
- For 500g of chips, fry for 8 minutes on 355°F then raise the basket.
- Wait until the temperature light goes out again, lower the basket and fry for a further 2 minutes.
- Raise the basket and let the chips drain.
- For best results, before serving gently dab the chips with absorbent paper to remove excess oil.
- Frying times may vary slightly on the type of potatoes used and the thickness of the chips.

### Onion Rings

- Frying temperature - 350°F C for 4 to 5 minutes
- 2. Peel the onions and slice. Separate the slices into rings
- Dip the rings into a bowl of seasoned milk
- Then dust the rings in plain flour
- Place the rings separately in the frying basket and fry a few at a time.

### Breaded Mushrooms

- Frying temperature - 350°F for 4 to 5 minutes
- Beat 1 egg and dip the mushrooms into the egg
- Then coat the mushrooms with breadcrumbs
- Place separately into the frying basket and fry a few at a time.

### Sole sticks

- Frying temperature – 320°F for 3-4 minutes
- Cut the sole fillet into thin slices. Coat the slices in some seasoned plain flour
- Then dip the slices into beaten egg and coat with breadcrumbs.
- Place separately into the frying basket and fry a few at a time.

## TEMPERATURE GUIDE FOR BEST RESULTS

FOOD	TEMPERATURE	(MINUTES (approximately))
Breaded Fillet of fish	340°F	6-7
Scampi	300°F	4-6
Chicken Breast	350°F	4-5
Breaded Chicken pieces	340°F	12-15
Onion Rings	355°F	4
Breaded Mushrooms	355°F	3-4
Broccoli Fritters	365°F	3-4
Courgette Fritters	365°F	3-4
Celery in batter	355°F	3-4
Chips First Stage	340°F	8
Chips Second Stage	355°F	3

## CLEANING

- **Caution: never immerse the appliance in water or any other liquid.**
- Unplug the deep fat fryer.
- Wait until the unit is completely cool before cleaning. Be careful when touching the heating element as it might stay hot for quite some time after you have unplugged the appliance. NEVER IMMERSE THE CONTROL PANEL IN WATER OR ANY OTHER LIQUID FOR ANY REASON WHATSOEVER.
- Follow the section 'Disassembling the deep fat fryer'.
- Do not use strong detergents or abrasive cloths/liquid, as this will damage the deep fat fryer.
- Clean the fryer with warm soapy water. It may help to soak the parts for a short time.



- Thoroughly dry all parts of the appliance.
- Change the oil regularly.
- To assemble, follow the section 'Assembling the deep fat fryer'.

## **STORING**

- Wait until the deep fat fryer is completely cool before storing.
- The unit can be stored with the oil inside. Ensure the lid is tightly closed to avoid dust getting into the oil.

# MANUAL DE INSTRUCCIONES

## CONSEJOS DE SEGURIDAD

- 1. LEA TODAS LAS INSTRUCCIONES.**
2. Antes de utilizar el aparato, compruebe que el voltaje de la red eléctrica coincide con el indicado en la placa de datos técnicos del aparato.
3. No toque las superficies calientes. Utilice las asas o los botones.
4. Para protegerse contra una descarga eléctrica, no sumerja el aparato o el enchufe en agua o en otros líquidos.
5. Es siempre necesaria la supervisión cercana cuando este aparato sea utilizado cerca de niños. Este aparato no debe ser usado por niños.
6. No opere el aparato si el cable o el enchufe están dañados, o después de que el aparato ha funcionado inadecuadamente, se ha caído o ha sido dañado en cualquier manera. El aparato debe ser llevado al fabricante o a un centro de servicio autorizado para ser comprobado y reparado.
7. No ponga ningún objeto encima o cerca del aparato. Procure que el aparato no entre nunca en contacto con materiales inflamables como cortinas, tejidos, etc., podría provocar un incendio.
8. Desenchufe el aparato cuando no lo use o antes de limpiarlo. Deje que el aparato enfrie antes de quitar o poner accesorios o antes de limpiar el aparato.
9. No ponga materiales inflamables como papel, cartón o plástico en la freidora.
10. Alimentos muy grandes no deben ser freidos en la freidora ya que podrían provocar un incendio.
11. El uso de accesorios que no sean los recomendados por el fabricante puede causar incendios, descargas eléctricas o heridas.
12. No use en el exterior.
13. No permita que el cable cuelgue del borde de la mesa o del mostrador o toque las partes calientes.
14. No utilice con un alargador.

15. No coloque este aparato sobre o cerca de quemadores de gas o eléctricos, o dentro de un horno caliente.
16. Tenga mucho cuidado cuando desplace un aparato lleno de aceite caliente o otros líquidos calientes.
17. **Está prohibido colocar la tapadera en la freidora durante el funcionamiento, ya que podría provocar un incendio o hacer rebasar la freidora.** Para este tipo de freidora, la tapadera sólo se utiliza para guardar y desplazar el aparato (una vez que haya enfriado).
18. Enchufe siempre primero el cable al aparato y después en el enchufe de la red eléctrica. Para desconectar el aparato, desenchúfelo.
19. No use este aparato más que para lo que ha sido diseñado.
20. Asegúrese que el asa está correctamente acoplada en la cesta y bloqueada en su lugar. Véase las instrucciones de montaje.

## GUARDE ESTAS INSTRUCCIONES

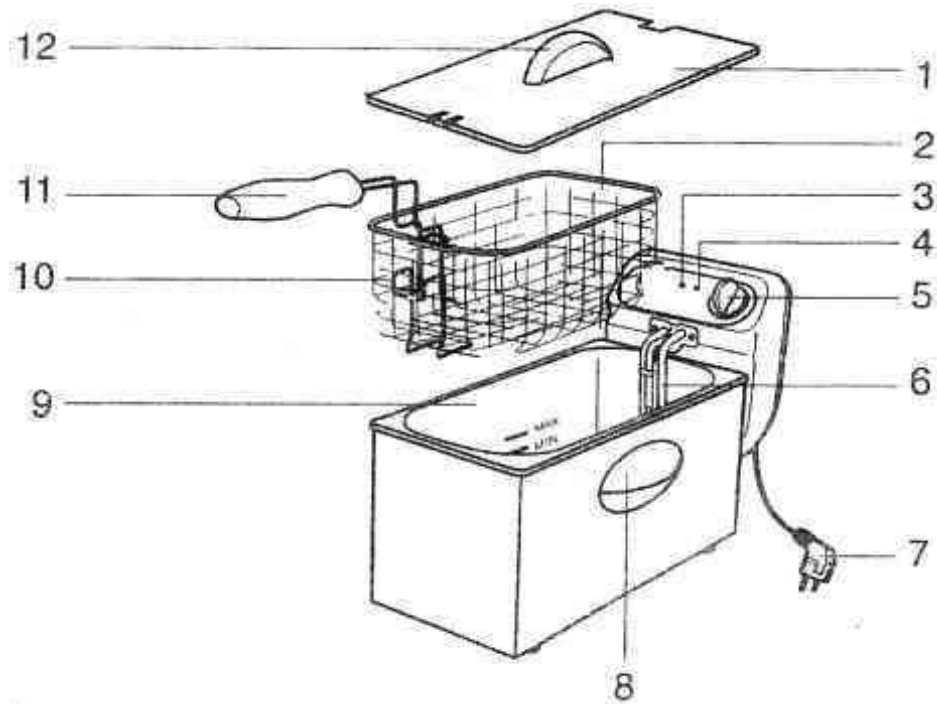
### INFORMACIÓN SOBRE EL ENCHUFE POLARIZADO

Para reducir el riesgo de choque eléctrico, este aparato tiene un enchufe polarizado (una pata es más ancha que la otra). Como medida de seguridad, este enchufe calza en el tomacorriente polarizado de una sola manera. Si el enchufe no cabe en el tomacorriente, pruebe en el otro sentido. Si aún así no calza, consulte a un servicio técnico cualificado. **No intente anular esta característica de seguridad.**

### INSTRUCCIONES DEL CABLE

El cable de alimentación del aparato es un cable corto a fin de disminuir el riesgo de accidentes (caídas al tropezar con él, etc.). No utilice el aparato con un alargador.

## PARTES



1. Tapaderas
2. Cesta
3. Testigo de funcionamiento
4. Testigo de temperatura
5. Termostato
6. Resistencia
7. Cable de alimentación
8. Asa
9. Cuba amovible
10. Soporte de la cesta
11. Asa de la cesta
12. Asa de la tapadera

## ANTES DE LA UTILIZACIÓN

- Quite el embalaje del aparato.
- Quite la tapadera, la cesta, el asa y todos los accesorios del aparato.
- Antes de su primer uso, se recomienda limpiar cuidadosamente la tapadera, la cubeta, la cesta y los accesorios de la freidora con un paño humedecido con agua tibia jabonosa.

## DESMONTAJE DE LA FREIDORA

- Quite el panel de mandos del aparato. Para esto, liberte el panel de mandos levantándolo despacio.
- Quite la cubeta interior agarrándola por ambos los lados y sáquela despacio.

## MONTAJE DE LA FREIDORA

- Ponga el aparato en una superficie horizontal y seca.
- Vuelva a poner la cubeta en el cuerpo de la freidora y bájela lentamente.
- Coloque el panel de mandos y los accesorios. Para volver a colocar el panel de mandos, deslícelo firmemente para abajo para que se inserte en las ranuras en la parte trasera del cuerpo del aparato hasta que esté bloqueado.
- NOTA: El aparato no será operacional hasta que el panel de mandos esté bien colocado.
- Despliegue el asa de la cesta hasta que esté bloqueado y que se pueda agarrar fácilmente la cesta.
- Ponga la parte restante del cable en su alojamiento detrás del aparato.

## PRIMERA UTILIZACION

- Llene la cubeta de aceite entre el nivel mínimo y máximo indicado en el interior de la cubeta.
- Utilice preferentemente aceite especial para freír, compruebe la etiqueta de la botella. Si prefiere utilizar grasa, incorpórela a la cubeta en pequeñas porciones. Enchufe el aparato, ponga el termostato en la posición mínima y añada la grasa poco a poco. Cuando la grasa esté fundida, accione el termostato hasta la temperatura deseada. Atención: Si no respeta estas indicaciones puede dañar seriamente su freidora.

## USO

- Conecte el aparato a la toma de red eléctrica y ponga el termostato en la posición deseada. Los testigos luminosos de funcionamiento (3) y de temperatura (4) se encenderán. Cuando el aparato alcance la temperatura deseada, el testigo luminoso de temperatura (4) se apagará. Cuando la temperatura baje, el termostato se pondrá de nuevo en marcha y el testigo luminoso de temperatura volverá a encenderse, y así sucesivamente.
- No ponga la tapadera en la freidora durante el uso. Colóquela sólo una vez que la freidora esté fría para que no pueda entrar polvo en el aceite.
- Cuando la freidora alcance la temperatura deseada, levante la cesta con el asa.
- Coloque los alimentos despacio en la cesta para evitar salpicaduras y baje la cesta por completo en el aceite o la grasa.
- Cuando los alimentos estén fritos, levante la cesta con el asa y deje que la grasa escurra.
- Si fuera necesario, saque la cesta del aparato.
- Asegúrese de que los alimentos queden bien cocinados tanto por dentro como por fuera.
- Su aparato no lleva interruptor encendido / apagado. Por eso, ponga el termostato en la posición apagada y desenchufe el aparato. Nunca mueva el aparato cuando el aceite o la grasa estén todavía calientes.

## PARA OBTENER LOS MEJORES RESULTADOS

- Seque los alimentos antes de freírlos, los alimentos muy húmedos pueden provocar una ebullición del aceite y hacerlo desbordar de la cubeta.
- Procure que todos los alimentos tengan aproximadamente el mismo tamaño para permitir una fritura uniforme.
- Ciertos alimentos tienen que ser empanados o rebozados. Para este fin, se utiliza en general pan rallado o albardilla.
- Espere siempre que la freidora alcance la temperatura deseada y el testigo luminoso de temperatura se apague antes de añadir los alimentos.
- No llene en exceso la cesta.

**CUIDADO:** Su freidora está provista de un sistema de seguridad que para el aparato si éste recalienta accidentalmente (por ejemplo en caso de disfunción del termostato). Si esto se pasa, ponga el termostato en la posición mínima y desenchufe la freidora. Espere que la resistencia enfríe (unos 15 minutos). Presione el botón RESTART detrás del aparato insertando un palillo en el fondo del orificio señalado por la palabra RESTART detrás del panel de mandos. Su freidora está nuevamente operacional. Para asegurarse que esto no vuelva a pasar en el futuro, lea atentamente las instrucciones de utilización.

## RECETAS

### Patatas fritas (no congeladas)

- Se recomienda cocer las patatas en dos veces.
- Utilice unas patatas viejas (no de nueva cosecha). Córtelas en trozos iguales. Pase los trozos por agua para quitarles el almidón. Séquelas cuidadosamente.
- No supere el peso recomendado. Cuando la temperatura haya alcanzado los 355°F, coloque las patatas en la cesta y baje la cesta en el aceite.
- El tiempo de cocción necesario para 500 g de patatas fritas es de 8 minutos a 355°F. Luego, saque la cesta del aceite.

- Espere que el testigo luminoso se apague y vuelva a bajar la cesta; deje cocer todavía durante unos dos minutos.
- Suba la cesta y deje escurrir las patatas.
- Para obtener el mejor resultado, seque las patatas fritas con papel de cocina para absorber el exceso de grasa.
- El tiempo de fritura puede variar ligeramente según la calidad de las patatas y su espesor.

### **Aros de cebolla**

- Tiempo de fritura: 4 - 5 minutos a 350°F.
- Pele las cebollas y córtelas en rodajas.
- Sumerja las rodajas en leche sazónada.
- Espolvoree luego con harina.
- Ponga las rodajas una al lado de otra en la cesta y freía pocas a la vez.

### **Champiñones empanados**

- Tiempo de fritura: 4 - 5 minutos a 350°F.
- Pase los champiñones en un huevo batido.
- Vuelva a pasarlos en pan rallado.
- Póngalos en la cesta unos al lado de otros y freía los champiñones pocos a la vez.

### **Bastoncitos de lenguado**

- Tiempo de fritura: 3 - 4 minutos a 320°F.
- Corte el filete de lenguado en bastoncitos. Espolvóreelos de harina.
- Páselos en un huevo batido y, luego, en pan rallado.
- Coloque los bastoncitos unos al lado de otros en la cesta y freía pocos a la vez.



## ALGUNOS CONSEJOS DE UTILIZACIÓN

ALIMENTOS	TEMPERATURA	TIEMPO (aproximado)
Filetes de pescado empanados	340°F	6-7
Gambas	300°F	4-6
Pechugas de pollo	350°F	4-5
Pollo empanado	340°F	12-15
Aros de cebolla	355°F	4
Champiñones empanados	355°F	3-4
Brécoles fritos	365°F	3-4
Calabacines fritos	365°F	3-4
Apio rebozado	355°F	3-4
Patatas fritas (1ª cocción)	340°F	8
Patatas fritas (2ª cocción)	355°F	3

## LIMPIEZA

- **Advertencia importante: No sumerja en agua o en cualquier otro líquido el aparato en su conjunto.**
- Desconecte su freidora.
- Antes de limpiar su freidora, asegúrese de que está totalmente fría. Atención: la resistencia puede permanecer caliente mucho tiempo después que tenga desenchufado el aparato. NO SUMERJA NUNCA EL PANEL DE MANDOS EN EL AGUA O EN CUALQUIER OTRO LÍQUIDO.
- Vea párrafo "Desmontaje de la freidora".
- Evite el uso de detergentes agresivos o de cepillos demasiado duros que podrían estropear la freidora.
- Seque cuidadosamente todas las partes del aparato.
- Cambie el aceite con regularidad.
- Para acoplar su freidora, vea el párrafo "Montaje de la freidora".

## **PARA GUARDAR SU FREIDORA**

- Compruebe que su freidora está totalmente fría antes de guardarla.
- Puede dejar el aceite restante en el aparato. Asegúrese que la tapadera está bien cerrada para que no pueda entrar polvo en el aceite.

# **FR** MODE D'EMPLOI

## **CONSIGNES DE SECURITE**

- 1. LISEZ L'ENSEMBLE DES INSTRUCTIONS.**
2. Avant d'utiliser l'appareil, vérifiez que la tension du réseau correspond bien à celle notée sur la plaque signalétique de votre appareil.
3. Ne touchez pas les surfaces chaudes. Utilisez les poignées et les boutons.
4. Pour éviter les risques d'électrocution, n'immergez pas le cordon, la fiche, l'appareil ou le panneau de contrôle dans l'eau ou dans tout autre liquide.
5. Faites particulièrement attention lorsque l'appareil est utilisé par ou en présence d'enfants.
6. Ne faites pas fonctionner l'appareil si son cordon ou sa fiche est endommagé ou si l'appareil a présenté un dysfonctionnement ou est endommagé. Retournez l'appareil au centre de service autorisé pour le faire vérifier ou réparer.
7. Ne posez jamais d'objets sur l'appareil ou à proximité. Pour éviter tout risque d'incendie, veillez à ce que l'appareil n'entre pas en contact avec des matières inflammables comme des rideaux, une nappe, etc.
8. Débranchez l'appareil de la prise murale lorsqu'il n'est pas utilisé ou avant de le nettoyer. Laissez-le refroidir avant d'enlever ou d'ajouter des accessoires ou de le nettoyer.
9. Ne placez jamais de matériaux facilement inflammables comme du papier, du carton ou du plastique à l'intérieur ou à proximité de l'appareil.
10. N'utilisez pas la friteuse pour faire frire des aliments de trop grande taille car un incendie pourrait se déclarer.
11. L'utilisation d'accessoires non recommandés par le fabricant présente des risques d'incendie, d'électrocution ou de blessure.
12. N'utilisez pas l'appareil à l'extérieur.
13. Ne laissez pas le cordon pendre de la table ou du comptoir et évitez qu'il touche une surface chaude.
14. N'utilisez pas de rallonge.

15. Ne placez pas l'appareil sur ou près d'un brûleur à gaz ou électrique ou dans un four chaud.
16. Prenez un maximum de précautions lorsque vous déplacez un appareil contenant de l'huile chaude ou tout autre liquide chaud.
17. **Il est interdit de mettre en place le couvercle sur la friteuse lors de son utilisation, cela pourrait causer un risque d'incendie ou de débordement de la friteuse.** Pour cet appareil, le couvercle ne sert que pour le rangement et pour le transport (une fois la friteuse refroidie).
18. Insérez toujours le cordon d'abord dans l'appareil et ensuite dans la prise murale. Pour déconnecter l'appareil, débranchez-le.
19. N'utilisez pas cet appareil à des fins autres que celles pour lesquelles il est conçu.
20. Vérifiez que la poignée et le panier sont correctement assemblés et qu'ils ne risquent pas de se détacher. Référez-vous aux instructions d'assemblage pour plus de détails.

## CONSERVEZ CES INSTRUCTIONS

### CONSIGNES CONCERNANT LA FICHE POLARISEE

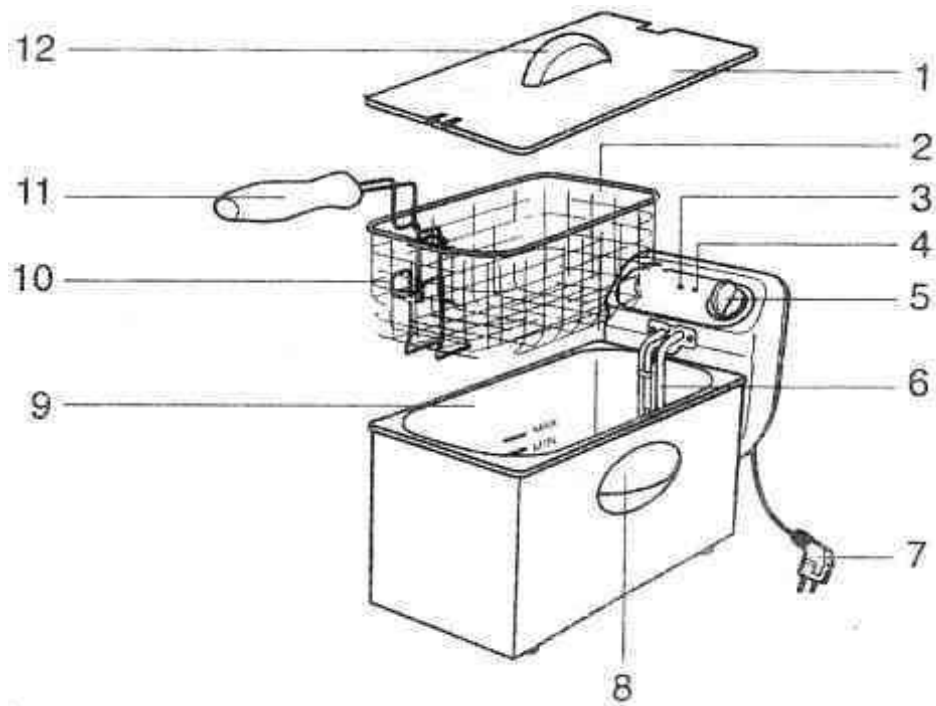
Ce produit est muni d'une fiche polarisée (une lame plus large que l'autre). Ce genre de fiche n'entre que d'une façon dans une prise polarisée, afin de minimiser les risques de chocs électriques. Si vous n'arrivez pas à enfoncer la fiche à fond dans la prise, retournez la fiche et réessayez. Si cela ne fonctionne toujours pas, faites appel à un service qualifié compétent. **N'essayez jamais de modifier la fiche!**

### CONSIGNES CONCERNANT LE CORDON

Le cordon d'alimentation de l'appareil est un cordon de type court, et ce afin de diminuer les risques d'accidents (chute si vous marchez sur le cordon...).

N'utilisez pas l'appareil avec une rallonge.

## DESCRIPTION



1. Couvercle
2. Panier
3. Témoin lumineux de fonctionnement
4. Témoin lumineux de température
5. Thermostat
6. Élément chauffant
7. Cordon d'alimentation
8. Poignée
9. Cuve amovible
10. Support du panier
11. Poignée du panier
12. Poignée du couvercle

## AVANT LA PREMIERE UTILISATION

- Retirez tout matériel d'emballage de l'appareil.
- Retirez le couvercle, le panier, la poignée et tous les accessoires de l'appareil.
- Avant le premier usage il est recommandé de laver soigneusement le couvercle, la cuve, le panier, la poignée et l'extérieur de l'appareil à l'eau chaude savonneuse à l'aide d'un chiffon doux.

## DEMONTAGE DE LA FRITEUSE

- Retirez la résistance et le panneau de commande de l'appareil en faisant coulisser ce dernier vers le haut.
- Prenez la cuve par les deux côtés et soulevez-la doucement.

## MONTAGE DE LA FRITEUSE

- Posez la partie extérieure sur une surface horizontale et sèche.
- Placez la cuve intérieure dans la partie extérieure et descendez-la doucement.
- Remplacez le panneau de commande et les accessoires. Pour replacer le panneau de commande, faites-le glisser dans les rainures au dos de la partie extérieure jusqu'à ce que le panneau soit bien fixé.  
NOTE: L'appareil ne sera opérationnel que si le panneau de commande est bien positionné.
- Dépliez la poignée du panier jusqu'à ce qu'elle vienne en butée afin de pouvoir remonter le panier lors de l'utilisation.
- Rangez la partie trop longue du cordon dans le logement à l'arrière de l'appareil.

## PREMIERE UTILISATION

- Lors de la première utilisation, remplissez la cuve d'huile entre le niveau minimum et le niveau maximum indiqué dans la cuve.
- Utilisez de préférence de l'huile spéciale pour fritures. Vérifiez l'étiquette sur la bouteille. Si néanmoins vous préférez utiliser des pains de graisse, coupez-les en petits morceaux. Branchez l'appareil, mettez le thermostat sur la position minimale et ajoutez la graisse petit à petit. Quand la graisse est fondue, réglez le thermostat sur la température désirée. Attention : le non-respect de cette consigne peut gravement endommager votre friteuse.

## UTILISATION

- Branchez l'appareil et réglez le thermostat sur la température désirée. Le témoin lumineux de fonctionnement (3) et le témoin de chauffe (4) s'allument. Dès que la température désirée est atteinte, le témoin lumineux de chauffe (4) s'éteint. Lorsque la température baisse, le thermostat se remet en marche et ce témoin lumineux se rallume. Il s'éteint de nouveau dès que la température requise est atteinte.
- Ne mettez pas le couvercle sur la friteuse pendant son utilisation. Ne le mettez que lorsque celle-ci a refroidi, afin d'éviter que de la poussière n'y pénètre.
- Quand la friteuse a atteint la température requise, sortez le panier de l'huile à l'aide de la poignée.
- Placez les aliments dans le panier et faites redescendre le panier dans l'huile.
- Dès que les aliments sont cuits, remontez le panier et laissez égoutter les aliments.
- Si nécessaire, vous pouvez sortir le panier de l'appareil.
- Assurez-vous que les aliments sont bien cuits à l'intérieur ainsi qu'à l'extérieur.
- Votre friteuse ne possède pas d'interrupteur marche/arrêt séparé. Après utilisation, veuillez donc remettre le thermostat sur la position éteinte et débrancher la friteuse. Ne manipulez pas l'appareil tant que l'huile ou la graisse n'a pas totalement refroidi.

## OBTENIR LE MEILLEUR RÉSULTAT

- Séchez vos aliments avant de les mettre dans la friteuse. Des aliments trop humides peuvent faire bouillonner l'huile et éventuellement la faire déborder.
- Veillez à ce que les aliments soient plus ou moins de la même taille pour permettre une cuisson homogène.
- Certains aliments peuvent être panés ou enrobés de pâte à frire avant la friture.
- Attendez que le préchauffage soit terminé et que le témoin s'éteigne avant de mettre les aliments dans le panier.
- Ne remplissez pas trop le panier.

**ATTENTION:** Votre friteuse est munie d'un système de sécurité qui arrête l'appareil s'il surchauffe accidentellement (par exemple en cas de dysfonctionnement du thermostat). Si ceci devait arriver, mettez tout d'abord le thermostat sur la position minimum puis débranchez la prise de courant.

Attendez que votre friteuse refroidisse (environ 15 minutes). Enfoncez le bouton restart en insérant un cure-dent au fond de l'orifice marqué du mot RESTART à l'arrière de l'appareil, au dessus du rangement de câble.

Votre friteuse est de nouveau opérationnelle. Pour éviter que ceci ne se reproduise, lisez attentivement les instructions d'utilisation.

## RECETTES

### Frites fraîches

- Il est recommandé de cuire les frites en deux fois.
- Utilisez de vieilles pommes de terre (pas des nouvelles). Coupez-les en morceaux égaux. Rincez les morceaux sous l'eau pour les débarrasser de leur amidon. Essuyez-les soigneusement.
- Ne dépassez pas le poids recommandé. Mettez les frites dans le panier quand la température atteint les 355°F et descendez le panier lentement dans l'huile.
- Le temps de friture requis pour 500 g de frites est de 8 minutes à 355°F. Enlevez ensuite le panier de l'huile.



- Attendez que le témoin s'éteigne de nouveau, redescendez le panier et faites cuire encore pendant environ deux minutes.
- Soulevez le panier et laissez égoutter les frites.
- Pour obtenir le meilleur résultat, séchez les frites avec de l'essuie-tout pour absorber la graisse.
- Le temps de friture peut varier légèrement selon la qualité des pommes de terre et l'épaisseur des frites.

### **Rondelles d'oignons**

- Temps de friture: 4 à 5 minutes à 350°F.
- Epluchez et coupez les oignons. Divisez les morceaux en rondelles.
- Plongez les rondelles dans du lait épicé.
- Saupoudrez de farine.
- Mettez les rondelles les unes à côté des autres dans le panier et faites-en cuire quelques-unes à la fois.

### **Champignons panés**

- Temps de friture: 4 à 5 minutes à 350°F.
- Plongez les champignons dans un oeuf battu.
- Couvrez-les de chapelure.
- Mettez les champignons les uns à côté des autres dans le panier et faites-en cuire quelques-uns à la fois.

### **Bâtonnets de sole**

- Temps de friture : 3 à 4 minutes à 320°F.
- Coupez le filet de sole en bâtonnets. Saupoudrez de farine.
- Plongez-les dans un oeuf battu et couvrez-les de chapelure.
- Mettez les bâtonnets les uns à côté des autres dans le panier et faites-en cuire quelques-uns à la fois.

## QUELQUES CONSEILS D'UTILISATION:

ALIMENTS	TEMPERATURE	MINUTES (approximativement)
Filets de poissons panés	340°F	6-7
Scampi	300°F	4-6
Blanc de poulet	350°F	4-5
Poulet pané	340°F	12-15
Rondelles d'oignons	355°F	4
Champignons panés	355°F	3-4
Brocoli frit	365°F	3-4
Courgettes frites	365°F	3-4
Beignet de céleri	355°F	3-4
Frites (1 <sup>ère</sup> cuisson)	340°F	8
Frites (2 <sup>ème</sup> cuisson)	355°F	3

## NETTOYAGE

- **Mise en garde: Ne pas immerger l'appareil assemblé dans l'eau ou tout autre liquide.**
- Retirez la fiche de la prise.
- Laissez refroidir l'appareil avant de commencer le nettoyage.  
Attention: la résistance peut rester chaude longtemps après avoir débranché l'appareil. NE PLONGEZ JAMAIS LE PANNEAU DE COMMANDE DANS L'EAU OU DANS TOUT AUTRE LIQUIDE.
- Voir chapitre "Démontage de la friteuse".
- Evitez d'utiliser des détergents agressifs ou des éponges trop dures qui abîmeraient la friteuse.
- Séchez soigneusement toutes les parties de l'appareil.
- Remplacez votre huile régulièrement.
- Pour assembler votre friteuse, référez-vous au paragraphe "Montage de la friteuse".

## RANGEMENT

- Attendez que la friteuse ait complètement refroidi.
- L'huile peut rester dans l'appareil. Fermez bien le couvercle pour éviter que la poussière n'entre dans la cuve.

# **P** MODO DE EMPREGO PARA A SUA SEGURANÇA

- 1. LEIA COM ATENÇÃO AS INSTRUÇÕES DE UTILIZAÇÃO.**
2. Antes de utilizar o aparelho, confirme que a corrente eléctrica que vai utilizar é a indicada na placa sinalética que se encontra na base do aparelho.
3. Não toque nas superfícies quentes. Utilize os punhos e os botões.
4. Para evitar riscos de electrocussão, nunca mergulhe o cabo da alimentação, a ficha ou o aparelho em água ou outros líquidos.
5. Tenha particular atenção sempre que o aparelho esteja a ser utilizado com crianças por perto ou pessoas que tenham de ser vigiadas.
6. Não utilize o aparelho com a ficha ou o cabo da alimentação danificados ou se o próprio aparelho apresentar danos. Leve o aparelho a um centro de assistência técnica credenciado para verificar ou arranjar os danos que ele apresente.
7. Nunca ponha objectos em cima ou cerca do aparelho. Para evitar riscos de incêndio, evite que o aparelho entre em contacto com materiais inflamáveis tais como cortinados ou toalhas, etc.
8. Retire a ficha do cabo da alimentação da tomada eléctrica mural sempre que o aparelho não esteja a ser utilizado ou antes de o limpar. Deixe arrefecer muito bem o aparelho antes de colocar ou retirar acessórios.
9. Não introduza nunca materiais facilmente inflamáveis como papel, cartão ou plástico no interior ou na proximidade do aparelho.
10. Não utilize a fritadeira para fritar alimentos grandes demais porque poderia originar um incêndio.
11. A utilização de acessórios não recomendados pelo fabricante pode originar riscos de incêndio, de electrocussão ou queimaduras.
12. Não utilize o aparelho ao ar livre.
13. Não deixe que o cabo da alimentação pendure da mesa ou do balcão ou toque numa superfície quente.
14. Não utilize com uma extensão eléctrica.

15. Não coloque o aparelho em cima ou perto de um queimador a gás ou eléctrico ou de um forno quente.
16. Seja muito prudente quando deslocar um aparelho com óleo quente ou outros líquidos quentes.
17. **É expressamente proibido colocar a tampa na fritadeira quando esta está a ser utilizada já que pode provocar incêndio ou derrame de óleo.** A tampa apenas serve para manter as gorduras limpas das impurezas como sejam o pó e para a deslocação (sempre com a fritadeira desligada, fria e com o cabo da alimentação retirado da tomada eléctrica).
18. Insira sempre o cabo da alimentação primeiro no aparelho e só depois na tomada eléctrica mural. Para desligar o aparelho ponha o interruptor na posição desligada e retire o cabo da alimentação da tomada eléctrica mural.
19. Não utilize o aparelho para outros fins que aqueles para que foi concebido.
20. Verifique se o punho está bem juntado ao cesto e bloqueado no seu lugar. Para mais detalhes veja as instruções de montagem.

## GUARDAR AS INSTRUÇÕES

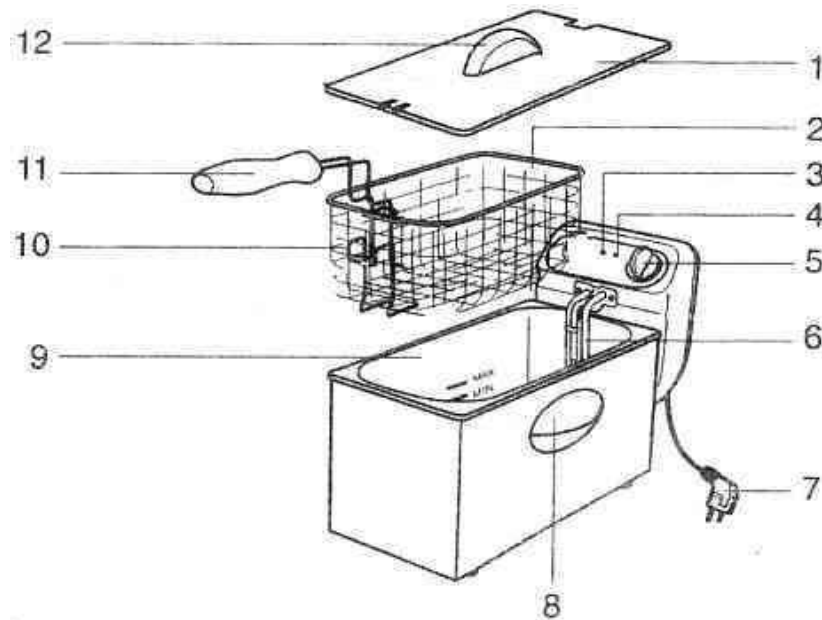
### FICHA POLARIZADA

Para a sua segurança, este aparelho está equipado com uma ficha polarizada de corrente alterna que contém uma lâmina mais larga do que a outra. Esta ficha encaixa na tomada apenas de uma forma. Se não conseguir introduzir completamente a ficha na tomada eléctrica, tente pôr a ficha ao contrário. Se ainda assim a ficha não encaixar, contacte o serviço técnico habilitado para substituir a tomada eléctrica. **Não tente modificar este dispositivo**

### CABO DA ALIMENTAÇÃO CURTO

O cabo da alimentação é curto para diminuir riscos de acidentes como quedas ao pisar o cabo.  
Não utilize o aparelho com uma extensão.

## PARTES



- |                                    |                        |
|------------------------------------|------------------------|
| 1. Tampa                           | 6. Resistência         |
| 2. Cesto                           | 7. Cabo de alimentação |
| 3. Luz indicadora do funcionamento | 8. Punho               |
| 4. Luz indicadora da temperatura   | 9. Cuba amovível       |
| 5. Termóstato                      | 10. Suporte do cesto   |
|                                    | 11. Punho do cesto     |
|                                    | 12. Pega da tampa      |

## ANTES DA PRIMEIRA UTILIZAÇÃO

- Retire todos os acessórios e materiais da embalagem do aparelho.
- Retire a tampa, o cesto, o punho e todos os acessórios do aparelho.
- Antes da primeira utilização lave muito bem a tampa, a cuba, o cesto, o punho e o exterior do aparelho com água quente em sabonária e com a ajuda de um esfregão não abrasivo.

## DESMONTAGEM

- Para retirar o painel de comandos e a resistência do aparelho, faça-o para cima de forma suave.
- Pegue por ambos os lados na cuba e levante-a suavemente.

## MONTAGEM

- Ponha a cuba exterior numa superfície horizontal e seca.
- Coloque a cuba interior na cuba exterior e desça-a suavemente.
- Coloque o painel de comandos e os acessórios. Aquele deslizará pelas ranhuras da cuba exterior.
- NOTA: Caso o painel de comandos não esteja bem posicionado o aparelho não funcionará.
- Fixe o punho do cesto, movimentando-o no sentido exterior até que fique encaixado, para que possa levantar o cesto.
- Ponha o restante do cabo na recolha que se encontra na traseira do aparelho.

## PRIMEIRA UTILIZAÇÃO

- Encha a cuba com óleo, de modo a que fique acima do nível mínimo e abaixo do nível máximo, níveis que se encontram marcados na cuba.
- Utilize sempre óleos aconselhados para fritar. Verifique a etiqueta da garrafa. Caso prefira gordura sólida, corte-a em pequenos pedaços e derrete-a. Com o cabo de alimentação do aparelho ligado à tomada eléctrica, rode o botão da temperatura na posição da temperatura mínima, vá deitando a gordura na cuba até esta se derreter. Quando isso acontecer, escolha a temperatura desejada. Atenção: o não cumprimento deste conselho pode danificar o aparelho.

## USO

- Ligue o aparelho. Regule o botão da temperatura para a temperatura desejada. O sinalizador do funcionamento (3) e da temperatura (4) acende-se. Assim que a temperatura escolhida seja atingida o sinalizador da temperatura (4) apaga-se. Este

volta a acender quando o termóstato voltar a ligar e apaga-se quando a temperatura voltar a ser alcançada.

- Não use a tampa durante a cozedura. Deixe o aparelho arrefecer antes de pôr a tampa, a fim de evitar o pó.
- Quando a temperatura for alcançada, retire o cesto do óleo com o punho.
- Coloque os alimentos no cesto e desça o cesto para dentro do óleo.
- Assim que os alimentos estejam fritos retire o cesto com o punho e deixe escorrer o óleo dos alimentos.
- Caso necessite pode retirar o cesto do aparelho.
- Certifique-se que os alimentos estão bem fritos (no interior e exterior).
- O aparelho não tem um interruptor separado para ligar e desligar. Sempre que terminar a preparação dos alimentos tem de rodar o termóstato para a posição "OFF", retirar a ficha do cabo de alimentação da tomada eléctrica e deixar a tampa aberta para que o arrefecimento se faça mais rápido.

## **CUIDADOS ADICIONAIS E RENTABILIDADE NA FRITURA**

- Seque bem os alimentos antes de os colocar a fritar. Os alimentos muito húmidos podem provocar salpicos de óleo quente ou originar o derrame do óleo.
- Para que tenha uma fritura homogénea prepare os alimentos com a mesma dimensão, espessura e do mesmo tipo.
- Alguns alimentos podem ser enfarinhados ou panados.
- Antes de colocar os alimentos a fritar, espere que a temperatura seja alcançada e que o sinalizador se desligue.
- Nunca encha o cesto em demasia.

**ATENÇÃO:** O aparelho está munido de um sistema de segurança que o desliga em caso de sobre aquecimento accidental (Exemplos: uma avaria no termostato, fritadeira sem óleo ou óleo abaixo do nível mínimo).

Se tal acontecer, ponha o termóstato na posição mínima e retire a ficha do cabo da alimentação da tomada eléctrica.

Espera que a fritadeira arrefeça totalmente (15 minutos). Pressione o botão RESTART inserindo um palito no orifício assinalado com a palavra RESTART na traseira do aparelho, acima da recolha do cabo.

A fritadeira fica pronta a ser utilizada. Para que não volte a acontecer leia atentamente as instruções de utilização do aparelho.

## RECEITAS

### Batatas fritas

- Coze as batatas fritas por duas vezes.
- Use batatas velhas, corte-as em tiras iguais e ponha-as em água para libertarem o amido, enxugue-as muito bem.
- Nunca ultrapasse o peso recomendado. Coloque as tiras de batatas no cesto quando a temperatura atingir os 355°F e desça o cesto lentamente no óleo.
- O tempo de fritura para 500g de tiras de batatas é de 6 minutos com a temperatura nos 355°F. Levante o cesto do óleo.
- Espere que o sinalizador da temperatura se acenda de novo. Baixe de novo o cesto no óleo mais dois minutos.
- Levante o cesto e deixe escorrer as batatas fritas.
- Aconselhamos para as enxugar bem da gordura que as coloque em papel absorvente.
- O tempo da fritura varia com a qualidade das batatas e com a espessura das tiras.

### Rodelas de cebola

- tempo da fritura é de 4 a 5 minutos à temperatura de 350°F.
- Descasque e corte a cebola às rodelas.
- Mergulhe as rodelas em leite espesso.
- Salpique-as com farinha.
- Coloque as rodelas no cesto, umas ao lado das outras, e frite-as. Repita o procedimento até acabar com as rodelas



### **Cogumelos panados**

- tempo de fritura é de 4 a 5 minutos à temperatura de 350°F.
- Mergulhe os cogumelos em ovo batido.
- Enrole-os na massa de ovo com pão ralado.
- Coloque os cogumelos no cesto, uns ao lado dos outros, e frite-os. Repita o procedimento até estarem todos fritos.

### **Panados de solha**

- tempo de fritura é de 3 a 4 minutos à temperatura de 320°F.
- Corte a solha em pedaços. Salpique-os com farinha.
- Mergulhe-os num ovo batido e enrole-os na massa de pão ralado.
- Coloque os pedaços no cesto, umas ao lado das outras, e frite-as. Repita o procedimento até acabar com os pedaços.

### **ALGUNS CONSELHOS NA FRITURA**

<b>ALIMENTOS</b>	<b>TEMPERATURA</b>	<b>MINUTOS (APROXIMADOS)</b>
Filetes de peixe	340°F	6-7
Camarão	300°F	4-6
Peito de frango	350°F	4-5
Panado de frango	340°F	12-15
Cebola	355°F	4
Cogumelo	355°F	3-4
Brócolos	365°F	3-4
Corgete	365°F	3-4
Aipos panados	355°F	3-4
Batatas fritas 1ª fritura	340°F	8
Batatas fritas 2ª fritura	355°F	3

## LIMPEZA

- Tenha em atenção que nunca pode mergulhar o aparelho em líquidos.
- Retire a ficha do cabo da alimentação da tomada eléctrica.
- Deixe arrefecer totalmente o aparelho antes de proceder à limpeza. NOTA: Mesmo com o aparelho desligado a resistência fica quente e demora a arrefecer. NÃO MERGULHE O PAINEL DE COMANDOS EM LÍQUIDOS
- Releia o capítulo da «DESMONTAGEM»
- Nunca utilize abrasivos pois estes danificam o aparelho.
- Após a limpeza seque muito bem as partes da fritadeira.
- Substitua com regularidade o óleo.
- Para colocar as peças da fritadeira leia o parágrafo «MONTAGEM».

## ARRUMAÇÃO

- A arrumação é feita com o aparelho totalmente frio.
- O óleo pode ficar na fritadeira. A tampa tem de ficar fechada para que o pó não entre na cuba.



**K060620**



Back cover page (last page)

Assembly page 36/36

## Free Manuals Download Website

<http://myh66.com>

<http://usermanuals.us>

<http://www.somanuals.com>

<http://www.4manuals.cc>

<http://www.manual-lib.com>

<http://www.404manual.com>

<http://www.luxmanual.com>

<http://aubethermostatmanual.com>

Golf course search by state

<http://golfingnear.com>

Email search by domain

<http://emailbydomain.com>

Auto manuals search

<http://auto.somanuals.com>

TV manuals search

<http://tv.somanuals.com>