 **KALORIK**



Citrus press

Exprimidor de cítricos

Presse-agrumes

USK FP 1

120V~60Hz 450W

EN OPERATING INSTRUCTIONS

IMPORTANT SAFEGUARDS

1. READ ALL INSTRUCTIONS

2. Check that your mains voltage corresponds to that stated on the rating plate of the appliance before using the appliance.
3. To protect against electrical shock do not immerse cord, plug, or the motor unit in water or other liquid.
4. Close supervision is necessary when the appliance is used by or near children.
5. Unplug from outlet when not in use and before putting on or taking off parts or before cleaning.
6. Do not operate any appliance with a damaged cord or plug or after the appliance malfunctions or has been damaged in any manner. Return appliance to the nearest authorized service facility for examination, repair, or adjustment.
7. The use of accessory attachments not recommended by the appliance manufacturer may cause injuries.
8. Do not use outdoors.
9. Do not let cord hang over edge of table or counter or touch hot surfaces.
10. Do not place on or near a hot gas or electric burner, or in a heated oven.
11. Always attach plug to appliance first, then plug cord into the wall outlet. To disconnect remove the plug from the wall outlet.
12. Do not use appliance for other than intended use.
13. Only use this citrus press to extract the juice from tender fruits (orange, lemon, grapefruit...). Never try to extract the juice from fruits such as pineapple, mango or other fruits that are too hard and/or too large.
14. This kind of appliance cannot function continuously, it is not a professional type of appliance. It is necessary to make temporary stops. Check the section "Important information" in the instruction manual.
15. It is absolutely necessary to keep this appliance clean at all times as it comes into direct contact with food.

16. The appliance is designed for extracting a small quantity of juice, which has to be drunk rather quickly. It is not designed for preparing large quantities at once.
17. Never touch the movable part with your hands in order not to get hurt. Do not force the mechanism by squeezing the fruits you are pressing too much.
18. To disconnect the appliance remove the plug from the wall outlet.

SAVE THESE INSTRUCTIONS

POLARIZED PLUG INSTRUCTIONS

This appliance has a polarized plug (one blade is wider than the other). To reduce the risk of electric shock, this plug will fit into the polarized outlet only one way. If the plug does not properly fit into the outlet at first, reverse it. If it still does not fit, contact a competent qualified electrician. **Do not attempt to modify the plug in any way.**

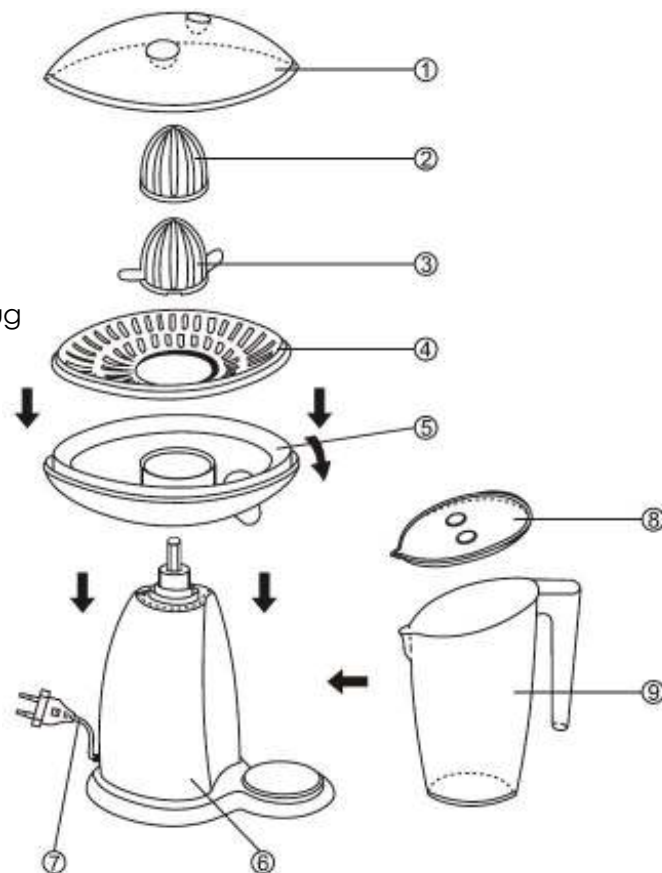
SHORT CORD INSTRUCTIONS

A short power supply cord is provided to reduce the hazards resulting from becoming entangled in, or tripping over a longer cord. Extension cords may be used if care is exercised in their use.

- The electrical rating of the extension cord should be at least that of the appliance. If the electrical rating of the extension cord is too low, it could overheat and burn.
- The resulting extended cord should be arranged so that it will not drape over the counter top or tabletop where it can be pulled on by children or tripped over.

PART DESCRIPTION

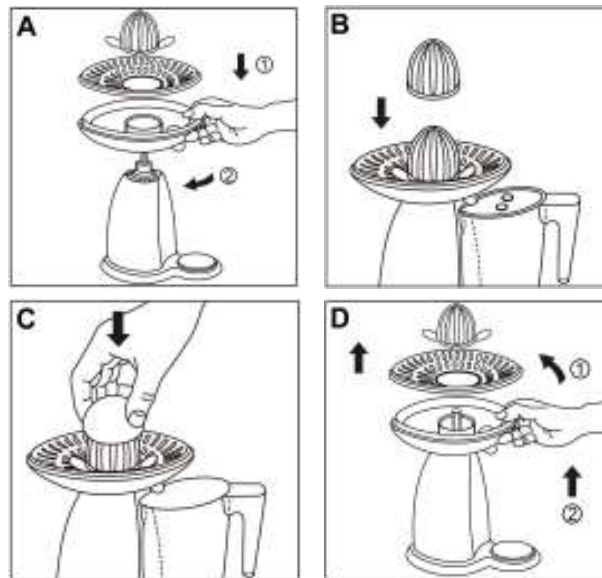
1. Cover
2. Big cone
3. Small cone
4. Filter
5. Tray
6. Motor unit
7. Main cord and plug
8. Jug cover
9. Jug



IMPORTANT INFORMATION

This appliance is not for professional use. You should follow the requested breaks. Failure to follow this instruction carefully may result in damage to the motor. The maximum continuous usage time is 5 minutes. After 5 minutes of continuous use, you should insert a break of at least 10 minutes.

ASSEMBLY AND USE



- Put the tray (5) on the motor unit (6) (Fig. A) and turn it clockwise to lock it. Make sure the juice hole on the tray is facing the juice jug area.
- Put the filter (4) on the tray (5), turn it left and right until it is in the correct position.
- Put the small cone (3) on the shaft of the motor unit (Fig. B).
- Put the jug on the base.
- Plug in the appliance
- Cut the citrus fruit into 2 pieces, cutting across sections.
- Press gently each half of the fruit on the cone. The citrus press will start operating automatically by turning to the right and to the left (Fig. C). If the fruit is too big, please use the big cone. Put the big cone on the small one. The 2 gaps on the big cone must be locked on the 2 wings on the small cone.
- Remove the jug from the base. Now you can enjoy delicious juice.
- When finished, unplug the juicer.

MAINTENANCE & CLEANING

- Remove the cone, filter and tray (Fig. D).
- Clean the accessories of the appliance in warm soapy water and rinse them with clear water. Do not put the accessories in the dishwasher.
- Never put the motor block in the dishwasher. To clean the motor housing, wipe with damp cloth, only when necessary. Never immerse the motor housing in water or any other liquid.

SP MANUAL DE INSTRUCCIONES

CONSEJOS DE SEGURIDAD

- 1. LEA TODAS LAS INSTRUCCIONES.**
2. Antes de utilizar el aparato, compruebe que el voltaje de la red eléctrica coincide con el indicado en la placa de datos técnicos del aparato.
3. Para protegerse contra una descarga eléctrica, no sumerja el aparato o el enchufe en agua o en otros líquidos.
4. Es siempre necesaria la supervisión cercana cuando este aparato sea utilizado cerca de niños. Este aparato no debe ser usado por niños.
5. Desconecte el aparato de la toma de corriente cuando la unidad no se encuentre en uso, para montar o desmontar accesorios o antes de limpiarla.
6. No opere este y ningún aparato si el cable o el enchufe están quemados o dañados, o después de que el aparato ha funcionado inadecuadamente, se ha caído o ha sido dañado en cualquier manera. El aparato debe ser reemplazado por el fabricante o por un centro de servicio autorizado o por una persona similar calificada.
7. El uso de accesorios o aditamentos que no sean los recomendados por el fabricante pueden causar incendios, descargas eléctricas o lesiones.
8. No use en exteriores
9. No permita que el cable cuelgue de la orilla de la mesa o del mostrador o toque las partes calientes.
10. No coloque este aparato cerca de quemadores de estufas de gas o eléctricas, o dentro de un horno caliente.
11. Enchufe siempre primero el cable al aparato y después en el enchufe de la red eléctrica. Para desconectar el aparato, desenchúfelo.
12. No use este aparato mas que para lo que ha sido diseñado.
13. Utilice este exprimidor solo para exprimir frutos blandos (naranja, limón, pomelo, etc.). No intente exprimir frutos como piñas, mango, u otros frutos duros y/o muy grandes.

14. Este aparato no puede funcionar de manera ininterrumpida, no es un aparato profesional. Es necesario efectuar pausas a intervalos regulares. Consulta el punto "Tiempo de utilización" en el manual de instrucciones.
15. Es indispensable guardar el aparato limpio, ya que está en contacto directo con el alimento.
16. Este aparato está concebido para la extracción de una pequeña cantidad de zumo, cuya consumición no debe ser muy tardía. No está concebido para la extracción de grandes cantidades de zumo a la vez.
17. Evite tocar la parte en movimiento para no dañarse. No fuerce el mecanismo apretando demasiado fuerte las frutas que exprima.
18. Para desconectar el aparato, desenchúfelo.

GUARDE ESTAS INSTRUCCIONES

INFORMACIÓN SOBRE EL ENCHUFE POLARIZADO

Para reducir el riesgo de choque eléctrico, este aparato tiene un enchufe polarizado (una pata es más ancha que la otra). Como medida de seguridad, este enchufe calza en el tomacorriente polarizado de una sola manera. Si el enchufe no cabe totalmente en el tomacorriente, gire el enchufe. Si aún así no calza, consulte a un servicio técnico cualificado. **No intente anular esta característica de seguridad.**

INSTRUCCIONES DEL CABLE

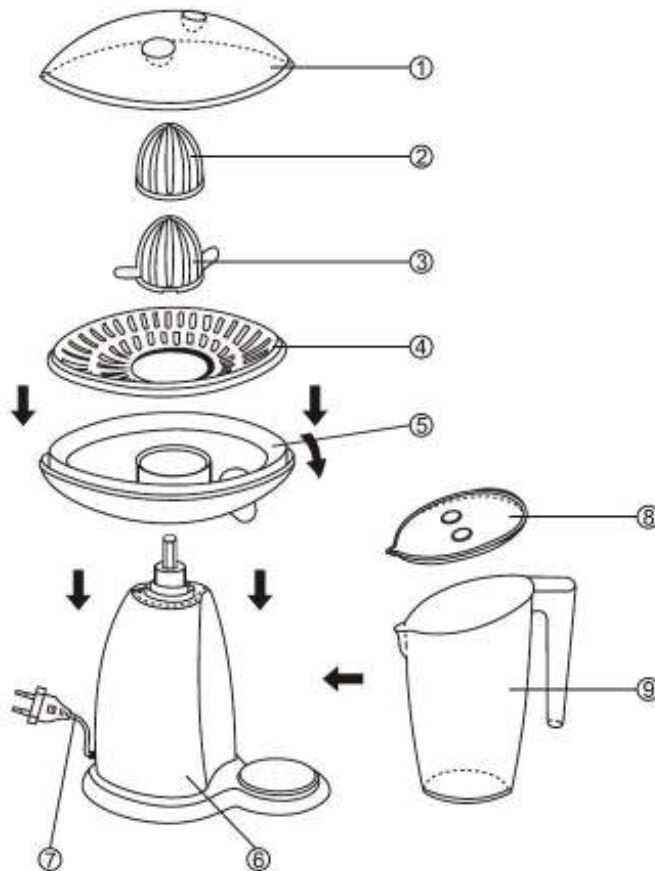
El cable de alimentación del aparato es un cable corto a fin de disminuir el riesgo de accidentes (caídas al tropezar con él, etc.) Puede utilizar un alargador si es necesario.

- Asegúrese de que el nivel eléctrico del cable es igual o mayor que el indicado. Una extensión con un bajo nivel eléctrico correría el riesgo de sobrecalentarse y de estropearse.

- Para evitar riesgos colocar de forma tal que los niños no puedan jalarlo o tropezar con él. Que no arrastre nunca por el suelo.

PARTES

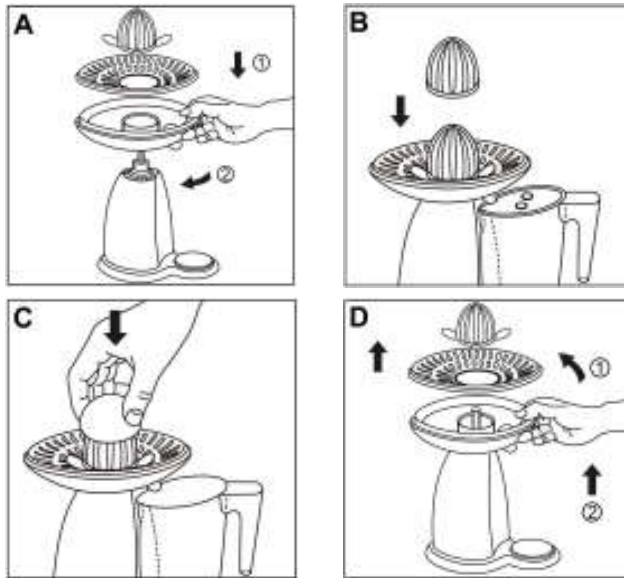
1. Tapa
2. Cono grande
3. Cono pequeño
4. Filtro
5. Bandeja
6. Bloque motor
7. Cable y enchufe
8. Tapa de la jarra
9. Jarra



TIEMPO DE UTILIZACIÓN

Este aparato no está concebido para un uso profesional. Para una utilización óptima de su aparato y evitar el deterioro de su motor, el tiempo de utilización continuada máxima es 5 minutos. Después de 5 minutos de uso continuo, es necesario hacer una pausa de utilización de al menos 10 minutos.

MONTAJE Y UTILIZACIÓN



- Ponga la bandeja (5) sobre el bloque motor (6) (Imagen A) y gírela en el sentido de las agujas del reloj para bloquearla. Asegúrese de que el hoyo de zumo en la bandeja esté frente a la base donde se sitúa la jarra.
- Ponga el filtro (4) sobre la bandeja (5), gíralo hacia la izquierda y la derecha hasta que esté en la posición correcta.
- Ponga el cono pequeño (3) sobre el eje central del motor (Imagen B).
- Coloque la jarra sobre la base.
- Enchufe el aparato.
- Corte la fruta únicamente en dos pedazos en dirección horizontal.
- Ejercer una presión sobre la fruta y sobre el cono central del exprimidor. El exprimidor empezará automáticamente a extraer el zumo girando hacia la izquierda y la derecha (Imagen C). Si la fruta es demasiado grande, utilice el cono grande. Ponga el cono grande sobre el pequeño. Los 2 espacios en el cono grande se deben encajar en las 2 alas del cono pequeño.

- Quite la jarra de la base. Ahora puede gozar de un zumo delicioso.
- Desenchufe el aparato después del uso.

MANTENIMIENTO Y LIMPIEZA

- Quite el cono, el filtro y la bandeja (Imagen D).
- Limpie los accesorios del aparato con agua jabonosa caliente. No ponga ninguna parte en el lavavajillas.
- Para limpiar al bloque motor pase un trapo humedecido por encima. No sumerja el bloque motor nunca en el agua u otros líquidos.

MODE D'EMPLOI

CONSIGNES DE SECURITE

- 1. LISEZ L'ENSEMBLE DES INSTRUCTIONS.**
2. Avant d'utiliser l'appareil, vérifiez que la tension du réseau correspond bien à celle notée sur la plaque signalétique de votre appareil.
3. Pour écarter les risques d'électrocution, n'immergez pas le cordon, la fiche ou le bloc moteur dans l'eau ou dans tout autre liquide.
4. Faites particulièrement attention lorsque l'appareil est utilisé par ou en présence d'enfants.
5. Débranchez l'appareil de la prise murale lorsqu'il n'est pas utilisé ou avant de le nettoyer.
6. Ne faites pas fonctionner l'appareil si son cordon ou sa fiche est endommagé ou si l'appareil a présenté un dysfonctionnement ou est endommagé. Retournez l'appareil au centre de service autorisé pour le faire vérifier ou réparer.
7. L'utilisation d'accessoires non recommandés par le fabricant présente des risques d'incendie, d'électrocution ou de blessure.
8. N'utilisez pas l'appareil à l'extérieur.
9. Ne laissez pas le cordon pendre de la table ou d'un comptoir et évitez qu'il touche une surface chaude.
10. Ne placez pas l'appareil sur ou près d'un brûleur à gaz ou électrique ou dans un four chaud.
11. Insérez toujours le cordon d'abord dans l'appareil et ensuite dans la prise murale. Pour déconnecter l'appareil, débranchez-le.
12. N'utilisez pas cet appareil à des fins autres que celles pour lesquelles il est conçu.
13. N'utilisez ce presse-fruits que pour extraire le jus des fruits tendres (orange, citrons, pamplemousses,...). N'essayez pas d'extraire le jus de fruits comme les ananas, les mangues ou autres fruits trop durs et/ou trop grands.
14. Ce genre d'appareil ne peut fonctionner de façon continue, il ne s'agit pas d'un appareil de type professionnel. Il est nécessaire

- d'effectuer des pauses à intervalles réguliers. Consultez la rubrique « Intervalles d'utilisation » du mode d'emploi.
15. Il est indispensable de garder cet appareil propre étant donné qu'il est en contact direct avec la nourriture.
 16. L'appareil est conçu pour l'extraction d'une petite quantité de jus dont la consommation ne doit pas être trop tardive. L'appareil n'est pas conçu pour la préparation de grandes quantités à la fois.
 17. Évitez de toucher la partie en mouvement avec vos mains afin de ne pas vous faire mal. Ne forcez pas le mécanisme en serrant trop fort les fruits que vous pressez.
 18. Pour déconnecter l'appareil, débranchez-le.

CONSERVEZ CES INSTRUCTIONS

CONSIGNES CONCERNANT LA FICHE POLARISEE

Ce produit est muni d'une fiche polarisée (une lame plus large que l'autre). Ce genre de fiche n'entre que d'une façon dans une prise polarisée, afin de minimiser les risques de chocs électriques. Si vous n'arrivez pas à enfoncer la fiche à fond dans la prise, retournez la fiche et réessayez. Si cela ne fonctionne toujours pas, faites appel à un service qualifié compétent. **N'essayez jamais de modifier la fiche!**

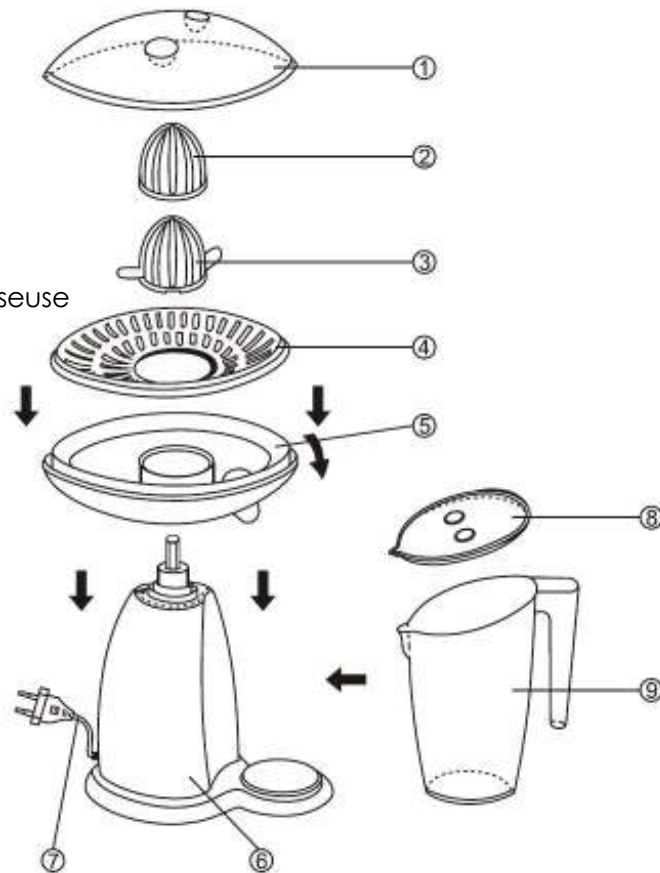
CONSIGNES CONCERNANT LE CORDON

Le cordon d'alimentation de l'appareil est un cordon de type court, et ce afin de diminuer les risques d'accidents (chute si vous marchez sur le cordon...). Vous pouvez toutefois utiliser une rallonge si nécessaire mais:

- Assurez-vous que l'ampérage de la rallonge soit égal ou supérieur à celui de l'appareil. Une rallonge avec un ampérage inférieur à celui de l'appareil risquerait de surchauffer et de brûler.
- La rallonge ne doit pas pendre du plan de travail ou de la table afin d'éviter que les enfants ne le tirent ou trébuchent.

DESCRIPTION

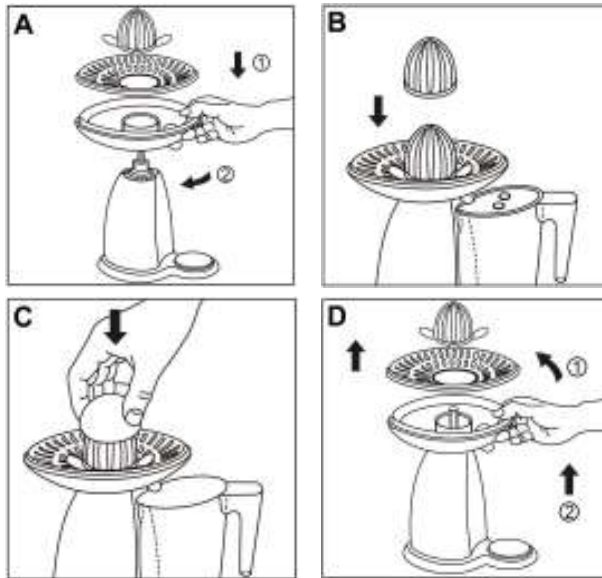
1. Couvercle
2. Grand cône
3. Petit cône
4. Filtre
5. Plateau
6. bloc moteur
7. Câble et fiche
8. Couvercle de la verseuse
9. Verseuse



INTERVALLES D'UTILISATION

Cet appareil ne peut être utilisé de façon professionnelle. Vous devez respecter les pauses de fonctionnement. Dans le cas contraire vous risqueriez d'endommager le moteur. La durée maximale d'utilisation continue est de 5 minutes. Après une utilisation continue de 5 minutes, il est nécessaire d'effectuer une pause de fonctionnement d'au moins 10 minutes.

MONTAGE ET UTILISATION



- Placez le plateau (5) sur le bloc moteur (6) (Image A) et faites-le tourner dans le sens des aiguilles d'une montre pour le verrouiller. Assurez-vous que l'orifice d'écoulement du jus se situe en face de l'emplacement de la verseuse.
- Mettez le filtre (4) sur le plateau (5), et tournez-le vers la gauche et vers la droite jusqu'à ce qu'il se bloque dans la bonne position.
- Placez le petit cône (3) sur l'axe du bloc moteur (Image B).
- Placez la verseuse sur la base.
- Branchez l'appareil.
- Coupez le fruit en deux horizontalement.
- Exercez une pression sur le fruit contre le cône pour en extraire le jus. Cette action mettra en route la rotation du cône vers la gauche et vers la droite (Image C). Si le fruit est trop grand, placez le grand cône sur le petit cône. Les deux encoches du grand cône doivent se verrouiller au niveau des ailettes du petit cône.
- Retirez ensuite la verseuse. Vous pouvez maintenant déguster un délicieux jus.
- Après l'utilisation, débranchez l'appareil.

NETTOYAGE ET ENTRETIEN

- Démontez le cône, le filtre et le plateau (Image D).
- Lavez les accessoires de votre appareil dans de l'eau savonneuse et rincez -les à l'eau claire. Ne les placez pas au lave-vaisselle.
- Pour nettoyer le bloc moteur, utilisez un chiffon humide, si nécessaire. Ne le plongez jamais dans l'eau ou dans tout autre liquide.

K060213



Back cover page (last page)

Assembly page 16/16

Free Manuals Download Website

<http://myh66.com>

<http://usermanuals.us>

<http://www.somanuals.com>

<http://www.4manuals.cc>

<http://www.manual-lib.com>

<http://www.404manual.com>

<http://www.luxmanual.com>

<http://aubethermostatmanual.com>

Golf course search by state

<http://golfingnear.com>

Email search by domain

<http://emailbydomain.com>

Auto manuals search

<http://auto.somanuals.com>

TV manuals search

<http://tv.somanuals.com>