


KALORIK




Wet & Dry Rechargeable

Vacuum Cleaner

Aspirador recargable

polvos-líquidos

Aspirateur Rechargeable

Eau et Poussière

USK KS 2
120V~(6 V d.c.)

EN OPERATING INSTRUCTIONS

IMPORTANT SAFEGUARDS

When using your appliance, basic safety precautions should always be followed, including the following:

READ ALL INSTRUCTIONS

WARNING: To reduce the risk of fire, electric shock or injury:

1. Do not use outdoors and do not charge the unit outdoors.
2. Do not allow to be used as a toy. Close attention is necessary when used by or near children.
3. Use only as described in this manual. Use only manufacturer's recommended attachments.
4. Do not use with damaged cord or plug. If appliance is not working as it should, has been dropped, damaged, left outdoors, or dropped into water, return it to a service center.
5. Do not abuse the cord. Never carry the charger or base by the cord or yank to disconnect from an outlet; instead grasp the charger and pull to disconnect.
6. Keep cord away from heated surfaces. Do not pull cord around sharp edges or corners. Do not close door on the charger cord.
7. Do not handle plug or appliance with wet hands.
8. This product includes a rechargeable nickel cadmium battery. Do not incinerate the battery or expose to high temperatures, as it may explode.
9. Unplug the charger from the outlet before any routine cleaning or maintenance.
10. Do not put any object into openings. Do not use with any opening blocked; keep free of dust, lint, hair, and anything that may reduce airflow.
11. Keep hair, loose clothing, fingers, and all parts of body away from openings and moving parts.

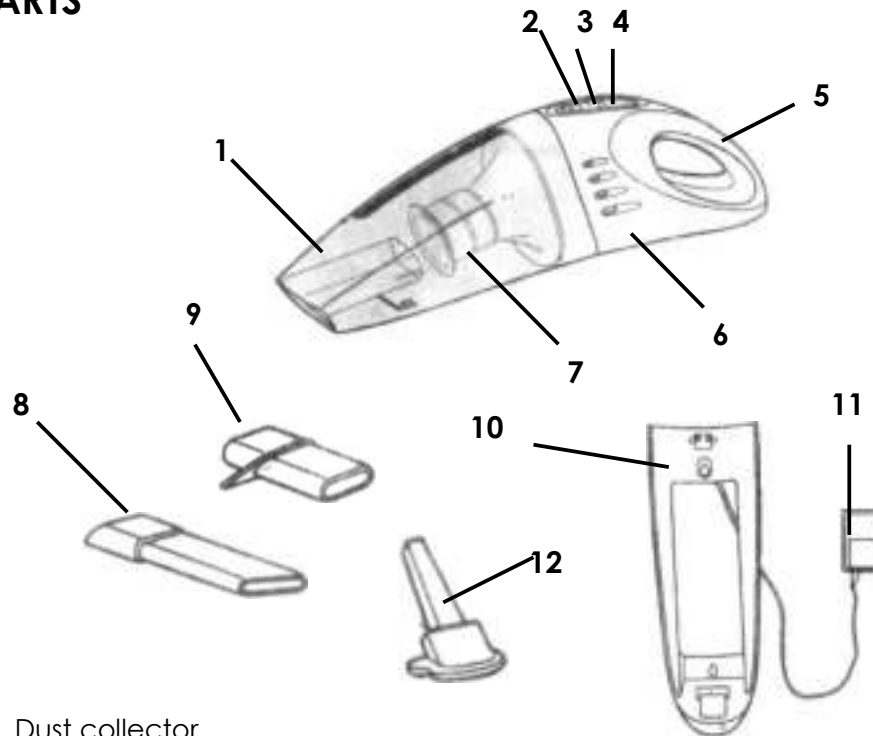
12. Do not use without filters or dust container in place.
13. Turn off all controls before unplugging.
14. Use extra care when cleaning on stairs.
15. Do not pick up anything that is burning or smoking, such as cigarettes, matches, or hot ashes.
16. Do not use to pick up flammable or combustible liquids such as gasoline or use in areas where they may be present.
17. Leaks from battery cells can occur under extreme conditions. If the liquid gets on the skin, wash quickly with soap and water or neutralize with a mild acid such as lemon juice or vinegar. If the liquid gets into the eyes, flush them immediately with clean water for a minimum of 10 minutes. Seek medical attention.
18. Use only the charger supplied by the manufacturer to recharge.
19. Your vacuum cleaner can vacuum small amounts of liquid or humid particles but never vacuum inflammable products.
20. Always use the squeegee when you vacuum liquids or wet particles.
21. When you decide to throw out your appliance, first remove the battery in order to protect the environment. To do so, take the appliance off the bracket, and remove the plate situated at the back of the appliance by using a screwdriver. Then untighten the two screws situated next to the battery and eliminate the latter in an environment-friendly way by putting it in a place specially conceived for this purpose. Do not throw it in a regular dustbin. For more details, see paragraph "BATTERY DISPOSAL" further in this manual.
22. To remove the battery, the appliance must absolutely be disconnected from the power supply.

SAVE THESE INSTRUCTIONS

POLARIZED PLUG INSTRUCTIONS

The charger of this appliance has a polarized plug (one blade is wider than the other). To reduce the risk of electric shock, this plug will fit into the polarized outlet only one way. If the plug does not properly fit into the outlet at first, reverse it. If it still does not fit, contact a competent qualified electrician. **Do not attempt to modify the plug in any way.**

PARTS



1. Dust collector
2. Release button
3. Pilot light
4. ON/OFF switch
5. Handle
6. Motor unit
7. Motor protection filter
8. Large crevice tool
9. Small crevice tool
10. Wall-mounting bracket
11. Charger
12. Squeegee

FIXING THE WALL-MOUNTING BRACKET

- Select a point in the vicinity of a wall socket, indoors and not subject to damp.
- Put the bracket against the wall considering that the appliance should be placed with the handle facing upwards.
- Take a pencil and mark a dot in each hole situated at the back of the bracket.
- Take the bracket off the wall and drill a hole on each dot you just marked.
- Put a plug in the holes and tighten the screws in the holes, letting them more or less 4 millimeters out of the wall.
- Before fixing the bracket onto the wall, pass the power cord in one of the notches foreseen, making sure that the cord is long enough to reach the power socket.
- Fix the bracket by putting the screws into the widest part of the holes situated at the back of the bracket and slide the bracket downwards.

CHARGING THE VACUUM CLEANER

Please read, follow and keep this instruction manual. Before using your vacuum cleaner for the first time, charge the accumulator during approximately 16 hours. A fully charged accumulator will give approximately 10 to 12 minutes vacuum cleaning.

The adaptor should only be connected to a 120V, 60Hz power supply.

Important: The charger and its cord cannot be repaired. Should they be damaged, they must be thrown out. Contact the customer service to replace them. Put the plug into a 120V wall socket and put the vacuum cleaner onto the wall-mounting bracket with its handle upwards. The charging indicator will come on, indicating that the vacuum cleaner is positioned correctly on the bracket and that the charging process will start. The charging indicator will stay illuminated even if the battery is fully charged.

You can leave your appliance on the bracket indefinitely, although we suggest un-plugging it or disconnecting the power supply if it is not used for more than one week. The batteries need to be drained of power and recharged periodically to maintain their performance.

Do not charge the battery if the room temperature falls below 0°C or rises to more than 37°C.

The charger will warm up during use. This is perfectly normal.

USE

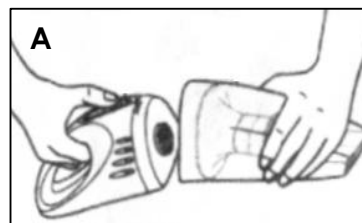
Once your appliance is charged, remove it from the bracket by holding it by its handle. Switch it on by pressing the ON/OFF switch. Tilt the vacuum cleaner till the nozzle of the dust collector is placed horizontally compared to the surface that is to be cleaned. When you are finished, release the ON/OFF switch and the appliance will be switched off.

To clean surfaces that are difficult to reach, use one of the crevice tools. Caution: the large crevice tool cannot be attached directly to the appliance, but must first be fitted to the small crevice tool, that can then be attached to the appliance. To clean flat damp surfaces, use the squeegee. With this accessory you can scrape the liquid to vacuum it easily. After having vacuumed liquids or humid particles, clean the dust collector to avoid smells.

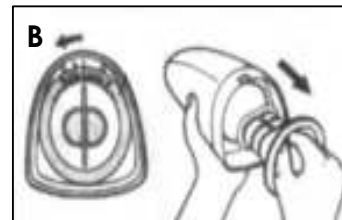
MAINTENANCE

- Cleaning the filter and the dust collector is extremely important as it allows the optimal use of your appliance and eliminates the unpleasantness due to bad smells that can occur after having vacuumed liquids or humid particles.

- Remove the dust collector by pressing the release button situated on top of the appliance (see picture A). We advise you to do this over a dustbin.



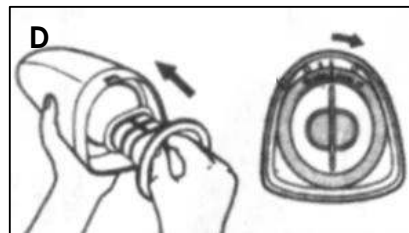
- Remove the filter. To do so, turn the filter holder anti-clockwise to release it from the dust collector and take it out (see picture B).



- Empty the dust collector and clean it with soapy water if necessary.
- To clean the filter you can detach it from its holder (see picture C). Shake it or, if necessary, clean it in soapsuds. If you use soapsuds, rinse the filter and let it dry before putting it back into the appliance.



- Once the filter is clean and dry, attach it to its holder, and insert the filter holder in the dust collector. To do so, make sure the rib in the middle of the holder is right across the left-hand stripe indicated on the dust collector and turn it clockwise. Caution: make sure the filter is facing towards the upper part of the dust collector (see picture D).
- If the filter is too dirty or damaged it must be replaced. To do so, please contact the nearest customer service.
- After having replaced the filter, attach the dust collector to the motor unit.



BATTERY DISPOSAL

To preserve natural resources, please recycle or dispose of expired battery pack properly.

This product contains nickel-cadmium battery and must be disposed of properly.

Local, state or federal laws may prohibit disposal of nickel-cadmium battery in ordinary trash. Consult your local waste authority for information regarding available recycling and/or disposal options.



WARNING:

Upon removal, cover the battery pack's terminals with heavy-duty adhesive tape. Do not attempt to destroy or disassemble battery

pack or remove any of its components. The nickel-cadmium battery must be recycled or disposed of properly. Also, never touch its terminals with metal objects and/or body parts as short circuit may result.

Keep away from children. Failure to comply with these warnings could result in fire and/or serious injury.

MANUAL DE INSTRUCCIONES

CONSEJOS DE SEGURIDAD

Cuando use algún aparato eléctrico siempre deben seguirse precauciones básicas de seguridad incluyendo las siguientes:

LEA TODAS LAS INSTRUCCIONES.

ADVERTENCIA: para reducir el riesgo de incendio, choque eléctrico o lesiones:

1. No utilice el aparato en exteriores y no cargue la unidad en exteriores.
2. No permita que se use como juguete. Es siempre necesaria la supervisión cercana cuando este aparato sea utilizado cerca de o por niños.
3. Úsela solamente como se indica en este manual. Use solamente los accesorios recomendados por el fabricante.
4. No la utilice con el cable de alimentación o la clavija dañados. Si el aparato no trabaja como debiera, se ha caído, dañado, dejado en exteriores o caído en agua, regréselo a un centro de servicio para su inspección.
5. No maltrate el cordón eléctrico. Nunca lleve el cargador o la base tomándolos del cable de alimentación ni tire del mismo para desconectarlo de una toma de corriente. Para desconectar el cargador tome y tire del mismo.
6. Mantenga el cordón eléctrico lejos de superficies calientes. No tire del mismo alrededor de esquinas o rebordes agudos. No cierre la puerta en el cordón del cargador.
7. No tome la clavija o el aparato con las manos mojadas.
8. Este producto incluye una batería recargable de níquel cadmio. No incinere la batería ni la esponja a temperaturas altas ya que puede explotar.
9. Desconecte el cargador de la toma de corriente antes de cualquier mantenimiento o limpieza de rutina.

10. No coloque objetos en las aperturas. No lo use con una abertura bloqueada; manténgalo libre de polvo, pelusa, pelo y cualquier cosa que pueda reducir el flujo de aire.
11. Mantenga lejos de las aperturas y partes móviles, el pelo, ropa suelta, dedos y todas las partes del cuerpo.
12. No lo use sin tener en su sitio los filtros.
13. Apague todos los controles antes de desconectar.
14. Tenga más cuidado cuando aspire escaleras.
15. No aspire objetos que estén quemándose o emitiendo humo, tales como cigarrillos, cerillos o cenizas calientes.
16. No lo use para aspirar líquidos inflamables o combustibles, tales como gasolina, ni lo use en áreas donde estos pudieran estar presentes.
17. Bajo condiciones extremas pueden ocurrir fugas de las celdas de la batería. Si el líquido toca la piel, lavase rápidamente con agua y jabón o (2) neutralice el efecto con un ácido suave tal como jugo de limón o vinagre. Si el líquido entra en los ojos, enjuáguelos de manera inmediata con agua limpia por un mínimo de 10 minutos. Busque atención médica.
18. Para recargar, use solamente el cargador suministrado por el fabricante.
19. El aspirador puede aspirar pequeñas cantidades de líquidos o partículas húmedas, pero nunca productos inflamables.
20. Para aspirar líquidos, no sumerja la extremidad del compartimiento del polvo. Utilice la rasqueta prevista con este fin.
21. Cuando usted decida retirar su aparato, primero quite la pila para proteger el medio ambiente. Para hacer eso, saque el aparato de la anilla de sujeción, y quite el plato situado en la parte trasera del aparato usando un destornillador. Después desenrosque los dos tornillos situados cerca de la batería y sáquela y luego colóquela en un lugar especialmente convenido para este propósito. No la tire a la basura doméstica común. Para más información sobre el desecho de la batería, vea capítulo "DESECHO DE LA BATERÍA" en este manual de instrucciones.
22. Antes de quitar la batería, siempre desenchufe el aparato.

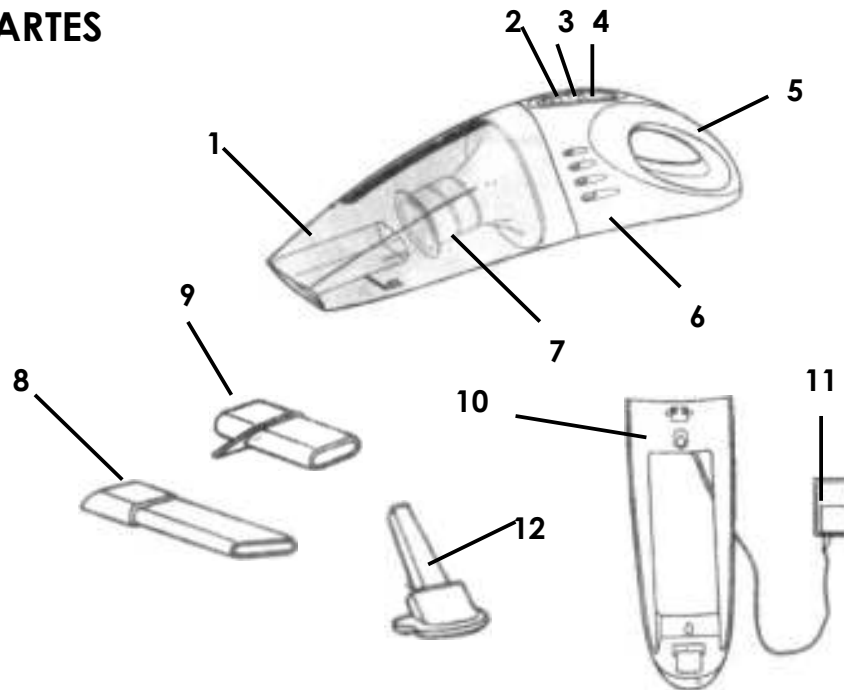
GUARDE ESTAS INSTRUCCIONES

INFORMACIÓN SOBRE EL ENCHUFE POLARIZADO

Para reducir el riesgo de choque eléctrico, el cargador de este aparato tiene un enchufe polarizado (una pata es más ancha que la otra).

Como medida de seguridad, este enchufe calza en el tomacorriente polarizado de una sola manera. Si el enchufe no cabe totalmente en el tomacorriente, gire el enchufe. Si aún así no calza, consulte a un servicio técnico cualificado. **No intente anular esta característica de seguridad.**

PARTES



1. Recogedor de polvo
2. Botón de relajación
3. Luz indicadora
4. Botón encendido/apagado ON/OFF
5. Asa
6. Motor

7. Filtro de protección del motor
8. Boquilla larga
9. Boquilla corta
10. Sujeción mural
11. Cargador
12. Escobilla

COLOCACIÓN DE LA SUJECIÓN MURAL

- Seleccione un punto en la pared, interior.
- Ponga la sujeción contra la pared considerando que el aparato se colocará con el asa cara hacia arriba.
- Coja un lápiz y marque en la pared cada agujero situado en la parte posterior de la sujeción.
- Quite la sujeción de la pared y haga un agujero en cada sitio que usted ha marcado.
- Ponga un taco en los agujeros y ajuste los tornillos en los agujeros, deje más o menos 4 milímetros de separación con la pared.
- Antes de fijar la sujeción en la pared, pase el cable por la muesca, asegurándose de que el cable es lo suficientemente largo para que alcance el enchufe.
- Coloque la sujeción poniendo los tornillos en el ancho de los agujeros situados en la parte trasera y deslice la sujeción hacia abajo.

CARGANDO EL ASPIRADOR

Antes utilizar su aspirador para la primera vez, carga la batería durante aproximadamente 16 horas. Una batería completamente cargada dará aproximadamente 10 a 12 minutos de limpieza con el aspirador.

El cargador solo puede ser conectado a 120V, 60Hz.

Importante: El cargador y su cable no pueden ser reparados. Si por alguna razón no funcionarán, debe desprenderse de ellos. Contacte con el servicio de atención al cliente para que lo reemplazen. Ponga el enchufe en una toma de tierra de 120V y coloque el aspirador en la sujeción con el asa hacia arriba. La luz indicadora de carga se encenderá, asegurándole de que el aspirador está en una posición correcta y que el proceso de carga ha empezado. El indicador luminoso de carga permanecerá encendido aunque la batería esté completamente cargada. Usted puede dejar su aparato en la sujeción indefinidamente, aunque nosotros le sugerimos que lo desenchufe o desconecte si no va a ser utilizado durante más de una semana. Las pilas necesitan

ser recargadas periódicamente para un mejor mantenimiento. No cargue la batería si la temperatura de la habitación está por debajo de 0°C o por encima de 37°C.

El cargador se calentará durante su uso. Esto es perfectamente normal.

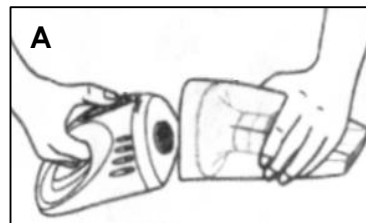
UTILIZACIÓN

Una vez el aparato esté cargado, saquelo de la anilla de sujeción mural cojiéndolo de su asa. Encienda el aparato presionando el botón ON/OFF. Incline el aspirador hasta que la boquilla del recolector de polvo este situado horizontalmente comparado a la superficie que va a ser limpiada. Cuando usted haya terminado suelte el botón ON/OFF y el aparato dejará de funcionar.

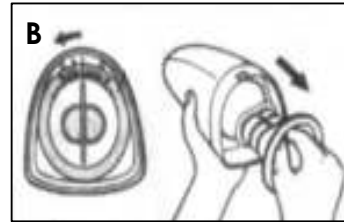
Para limpiar superficies las cuales tienen difícil acceso, utilice alguno de los accesorios adjuntos. Precaución: la boquilla larga no puede ser acoplada directamente al aparato, pero primero debe colocar la boquilla pequeña, que si puede ser acoplada al aparato. Para limpiar suelos húmedos, utilice la escobilla. Con este accesorio usted puede raspar el líquido al aspirador fácilmente. Después de haber aspirado líquidos o partículas húmedas, limpie el recolector de polvo para evitar olores.

MANTENIMIENTO

- Es muy importante limpiar el filtro y el recolector de polvo esto le permite un uso óptimo de su aparato y elimina la suciedad acumulada así como los malos olores ya que esto puede ocurrir después de haber aspirado líquidos.
- Quite el recolector de polvo presionando el botón situado en la parte de arriba del aparato (vea el dibujo A). Le aconsejamos hacer esto en el cubo de la basura.



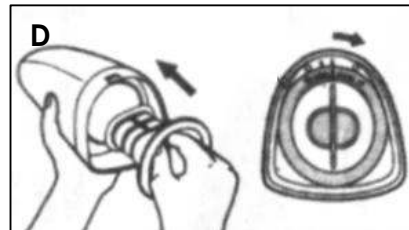
- Quite el filtro. Para hacer esto, gire el agujero del filtro en el sentido de las agujas del reloj, para quitarlo del recolector de polvo y sacarlo (vea el dibujo B).



- Vacíe el recolector de polvo y límpielo con agua jabonosa si fuera necesario.
- Para limpiar el filtro usted debe sacarlo de su agujero (vea la figura C). Sacudalo o si fuera necesario, con espuma de jabón. Si usted utiliza jabón, enjuague bien el filtro y luego dejelo secar antes de volver a colocarlo en su sitio.



- Una vez el filtro está limpio y seco, vuelvalo a colocar en su sitio, e inserte el agujero del filtro en el recolector de polvo. Precaución: asegurese de que el filtro esta mirando hacia la parte de arriba del recolector de polvo (vea el dibujo D).



- Si el filtro está muy sucio o dañado debe ser reemplazado. Para hacer esto, contacte con el servicio técnico más cercano facilitado por el distribuidor o importador.
- Después de haber reemplazado el filtro, junte o una el recolector de polvo a la unidad del motor.

DESECHO DE LA BATERÍA

Para conservar los recursos naturales, por favor recicle o deseche apropiadamente la batería vieja.

Este producto contiene una batería de níquel - cadmio y debe desecharse apropiadamente. Las leyes locales, estatales o federales pueden prohibir el desecho de baterías de níquel - cadmio en la

basura ordinaria. Consulte a la autoridad local de sanidad para obtener información con respecto a las opciones de reciclado y / o desecho.



ADVERTENCIA:

Al retirarla, cubra las terminales de la batería con tela adhesiva de uso pesado. No intente destruir o desarmar la batería o remover cualquiera de sus componentes. Las baterías de níquel- cadmio deben reciclarse o desecharse apropiadamente. Además, nunca toque ambas terminales con objetos metálicos y / o partes del cuerpo porque puede provocar un corto circuito. Manténgala alejada de los niños. El no cumplir con estas advertencias puede provocar un incendio y / o lesiones serias.

FR MODE D'EMPLOI

CONSIGNES DE SECURITE

Lors de l'utilisation de votre appareil, veillez à toujours respecter des mesures de précaution élémentaires, notamment:

LISEZ L'ENSEMBLE DES INSTRUCTIONS.

ATTENTION: Afin de réduire les risques d'incendie, de décharges électriques et de blessures:

1. N'utilisez pas l'appareil à l'extérieur et ne rechargez pas l'appareil à l'extérieur.
2. Cet appareil ne peut en aucun cas être utilisé comme jouet. Faites particulièrement attention lorsque l'appareil est utilisé par ou en présence d'enfants.
3. Utilisez l'appareil uniquement comme décrit dans ce mode d'emploi. Utilisez uniquement les accessoires recommandés par le fabricant.
4. N'utilisez pas l'appareil avec un cordon ou une fiche abîmé(e). Si l'appareil ne fonctionne pas correctement, est tombé, a été endommagé, laissé à l'extérieur ou est tombé dans l'eau, rappelez-le au service de réparation.
5. Manipulez le cordon d'alimentation avec soin. Ne jamais tirer sur le cordon pour débrancher le chargeur; saisissez la fiche et la retirez de la prise.
6. Maintenez le cordon à l'écart de surfaces chaudes. Ne tirez pas sur le cordon lorsqu'il s'appuie sur des coins ou rebords tranchants. Ne fermez pas la porte sur le cordon du chargeur.
7. Ne touchez pas la fiche ou l'appareil lorsque vous avez les mains mouillées.
8. Ce produit contient une batterie rechargeable au nickel-cadmium. Évitez d'incinérer la batterie ou de l'exposer à des températures élevées, car elle pourrait exploser.

9. Débranchez le chargeur de la prise avant d'effectuer tout nettoyage ou entretien courant.
10. N'introduisez aucun objet dans les ouvertures. N'utilisez pas l'appareil si les ouvertures d'aération sont obstruées; maintenez ces ouvertures sans poussière, cheveux ou tout autre objet qui pourrait empêcher la circulation d'air.
11. Maintenez les cheveux, les vêtements, les doigts et autres parties du corps à l'écart des ouvertures et des parties mobiles.
12. N'utilisez pas l'appareil sans le bac à poussière ni les filtres.
13. Arrêtez l'appareil avant de le débrancher.
14. Soyez extrêmement attentif lorsque vous aspirez des escaliers.
15. N'aspirez jamais d'objets incandescents tels que de cigarettes, des allumettes ou des cendres chaudes.
16. N'utilisez pas l'appareil pour aspirer des liquides inflammables ou combustibles, tels que de l'essence et ne l'utilisez pas dans des endroits où ces liquides pourraient être présents.
17. Des fuites de piles peuvent se produire dans des conditions extrêmes. Si le liquide entre en contact avec la peau, lavez immédiatement la zone touchée avec du savon et de l'eau ou neutralisez avec un acide doux comme du jus de citron ou du vinaigre. Si le liquide entre en contact avec les yeux, rincez-les immédiatement à l'eau pendant au moins 10 minutes. Consultez ensuite un médecin.
18. Utilisez uniquement le chargeur fourni par le fabricant pour recharger l'appareil.
19. Votre aspirateur peut aspirer de faibles quantités de liquides ou de particules humides mais surtout aucun produit inflammable.
20. Pour aspirer du liquide, ne plongez pas le nez du compartiment à poussière mais faites usage de la raclette prévue à cet effet.
21. Lorsque vous décidez de jeter votre appareil, retirez au préalable la batterie par souci de protection de l'environnement. Pour cela, enlevez l'appareil du support mural, et retirez la plaque située à l'arrière de l'appareil à l'aide d'un tourne-vis. Ensuite, dévissez les vis situées à côté de la batterie et éliminez-la de façon sûre et écologique en la déposant dans un endroit prévu à cet effet. Ne la jetez pas dans la poubelle pour ordures ménagères courantes. Pour plus d'information concernant l'élimination de la batterie, voir paragraphe "ELIMINATION DE LA BATTERIE" plus loin dans ce manuel.

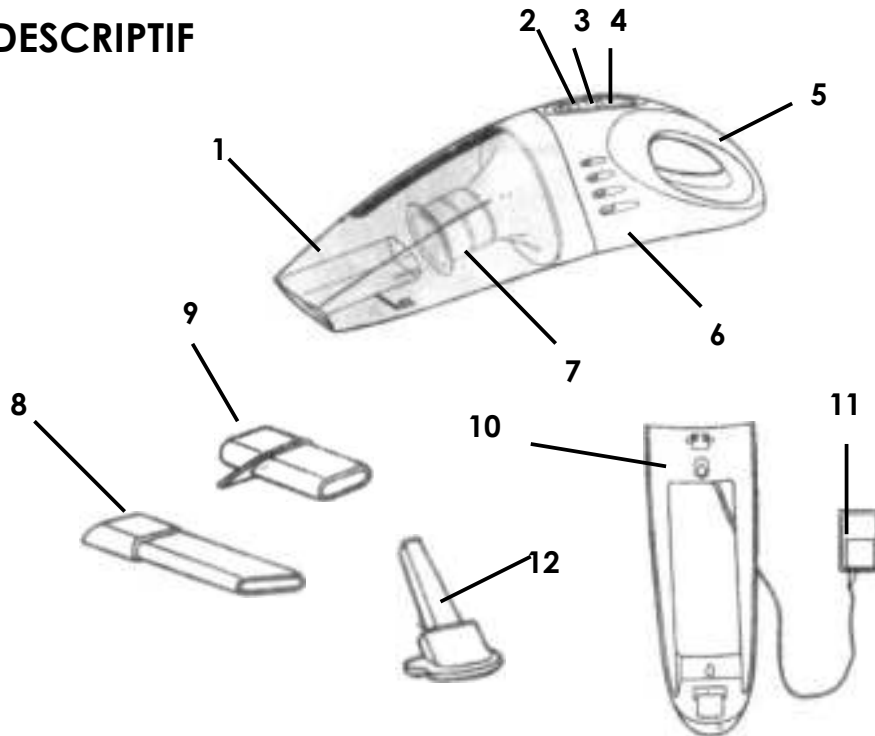
22. Pour retirer la batterie, il faut obligatoirement que l'appareil soit déconnecté du secteur.

CONSERVEZ CES INSTRUCTIONS

CONSIGNES CONCERNANT LA FICHE POLARISEE

Le chargeur de ce produit est muni d'une fiche polarisée (une lame plus large que l'autre). Ce genre de fiche n'entre que d'une façon dans une prise polarisée, afin de minimiser les risques de chocs électriques. Si vous n'arrivez pas à enfoncer la fiche à fond dans la prise, retournez la fiche et réessayez. Si cela ne fonctionne toujours pas, faites appel à un service qualifié compétent. **N'essayez jamais de modifier la fiche!**

DESCRIPTIF



1. Compartiment à poussière
2. Bouton d'éjection
3. Témoin lumineux
4. Interrupteur marche-arrêt
5. Poignée
6. Bloc moteur
7. Filtre de protection du moteur
8. Grand suceur plat
9. Petit suceur plat
10. Support mural
11. Chargeur
12. Raclette

MONTAGE DU SUPPORT MURAL

- Sélectionnez un point à proximité d'une prise de courant. Ce point doit obligatoirement se situer à l'intérieur de votre logement et dans un endroit sec. Evitez les points situés au-dessus d'un évier ou exposé à la vapeur.
- Placez le support mural contre le mur de façon à placer la poignée de l'appareil vers le haut lorsqu'il sera sur son support.
- Prenez un crayon et faites un point dans chacun des trous du support mural.
- Retirez le support et forez un trou sur chaque point que vous venez de marquer
- Introduisez une cheville dans chaque trou et vissez les vis dans les chevilles en les laissant dépasser d'à peu près 4 millimètres.
- Avant de fixer le support au mur, faites passer le cordon par une des encoches du support prévues à cet effet et vérifiez que le cordon est suffisamment long pour atteindre la prise et ne pas se trouver coincé.
- Insérez le support en faisant passer les vis par la partie la plus large des trous se situant sur le support mural et faites glisser le support mural vers le bas.

CHARGE DE VOTRE ASPIRATEUR

Veillez lire, suivre et conserver ce manuel d'instructions. Avant la première utilisation de votre appareil, chargez la batterie pendant au moins 16 heures. Une batterie complètement rechargée vous permettra d'aspirer pendant 10 à 12 minutes.

L'adaptateur ne peut être branché qu'à une prise de 120V, 60Hz.

Important : le cordon du chargeur et le chargeur lui-même ne peuvent être réparés. S'ils sont endommagés, ils doivent être mis au rebut. Contactez le service après-vente pour le remplacement. Branchez le chargeur sur une prise mural délivrant du 120V et insérez l'aspirateur sur le support avec la poignée vers le haut. Le témoin de charge va s'allumer signifiant que l'aspirateur est correctement positionné et que la charge a commencé. Le témoin de charge restera allumé même lorsque la batterie sera entièrement rechargée.

Vous pouvez laisser votre aspirateur sur son support pendant de longues périodes sans risque de détérioration.

N'effectuez pas d'opération de charge si la température ambiante est inférieure à 0°C ou supérieure à 37°C.

Le chargeur va chauffer pendant l'utilisation. C'est un phénomène tout à fait normal.

UTILISATION

Une fois votre appareil chargé, enlevez-le du support mural en le maintenant par sa poignée. Mettez-le en fonctionnement en appuyant sur l'interrupteur marche-arrêt. Inclinez l'aspirateur de façon à placer le nez du compartiment à poussières horizontalement par rapport à la surface à aspirer. Quand vous aurez terminé, relâchez la pression sur l'interrupteur et l'appareil s'éteindra.

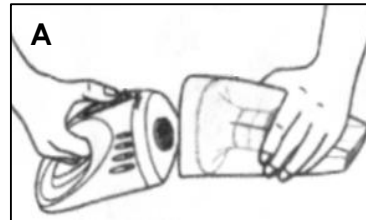
Pour aspirer dans des endroits difficiles d'accès, utilisez un des suceurs plats. Attention: le grand suceur plat ne se fixe pas directement sur l'appareil mais doit s'emboîter sur le petit suceur plat puis l'ensemble peut alors être monté sur l'appareil. Pour des surfaces planes humides, utilisez la raclette. Lors de l'aspiration de

liquide, assurez-vous à ce que le liquide aspiré ne dépasse pas l'indication "max" du compartiment à pourrière.

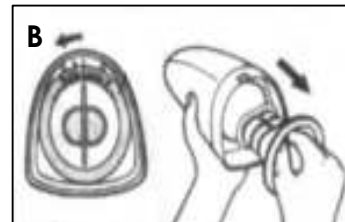
Lorsque vous avez aspiré du liquide ou des particules humides, il est fortement conseillé de vider et de nettoyer le compartiment à poussière pour éviter les mauvaises odeurs.

ENTRETIEN

- Le nettoyage du filtre et du compartiment à poussières est une opération essentielle car elle permet une utilisation optimale de votre appareil et prévient les désagrément liés aux mauvaises odeurs surtout après l'aspiration de déchets humides.
- Détachez le compartiment à poussières du bloc-moteur en pressant le bouton d'éjection situé sur le dessus de l'appareil (voir dessin A). Il est conseillé d'effectuer cette opération au-dessus d'une poubelle.



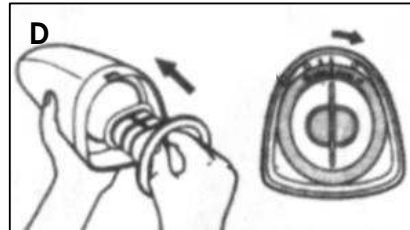
- Retirez le filtre. Pour cela, tournez le support du filtre dans le sens inverse des aiguilles d'une montre pour qu'il se détache du compartiment à poussière et sortez-le de ce-dernier (voir dessin B).



- Videz le compartiment à poussière, et nettoyez-le avec de l'eau savonneuse si nécessaire.
- Pour nettoyer le filtre, vous pouvez le détacher de son support (voir dessin C). Secouez-le ou, si nécessaire, lavez-le avec de l'eau savonneuse. Dans ce dernier cas, rincez-le ensuite à l'eau claire et laissez le sécher complètement avant de l'utiliser à nouveau.



- Une fois le filtre propre et totalement sec, attachez-le sur son support, et réinsérez ce-dernier dans le compartiment à poussière. Pour cela, veillez à ce que l'arête du milieu soit en face du tiret de gauche indiqué sur le bord du compartiment à poussière et faites-le ensuite tourner dans le sens des aiguilles d'une montre. Attention: veillez à ce que le filtre soit orienté vers le haut du compartiment à poussière (voir dessin D).
- Un filtre abîmé ou trop sale doit être remplacé. Pour cela, adressez vous au service après vente le plus proche.
- Remplacez ensuite le compartiment à poussières sur le bloc moteur.



ELIMINATION DE LA BATTERIE

Afin de protéger l'environnement, veuillez recycler ou éliminer la batterie usagée correctement.

Ce produit contient des piles au nickel-cadmium et doit être mis au rebut convenablement. Les lois fédérales, provinciales et régionales peuvent interdire l'élimination des piles au nickel-cadmium dans les ordures ménagères. Consultez les autorités locales de gestion des déchets pour obtenir de plus amples renseignements sur les options de recyclage ou de mise au rebut qui s'offrent à vous.



AVERTISSEMENT :

Après avoir retiré la batterie, recouvrez-en les bornes avec du ruban adhésif extra-résistant. Ne tentez pas de détruire ou de démonter la batterie ou de retirer l'un de ses composants. Les batteries au nickel-cadmium doivent être recyclées ou mises au rebut convenablement. De même, ne touchez jamais les bornes avec des objets métalliques et (ou) toute partie du corps, cela pourrait provoquer un court-circuit. Tenez l'appareil hors de portée des enfants. Le non-respect de ces avertissements peut entraîner des risques d'incendie et (ou) de blessures graves.

K060104



Back cover page (last page)

Assembly page 24/24

Free Manuals Download Website

<http://myh66.com>

<http://usermanuals.us>

<http://www.somanuals.com>

<http://www.4manuals.cc>

<http://www.manual-lib.com>

<http://www.404manual.com>

<http://www.luxmanual.com>

<http://aubethermostatmanual.com>

Golf course search by state

<http://golfingnear.com>

Email search by domain

<http://emailbydomain.com>

Auto manuals search

<http://auto.somanuals.com>

TV manuals search

<http://tv.somanuals.com>