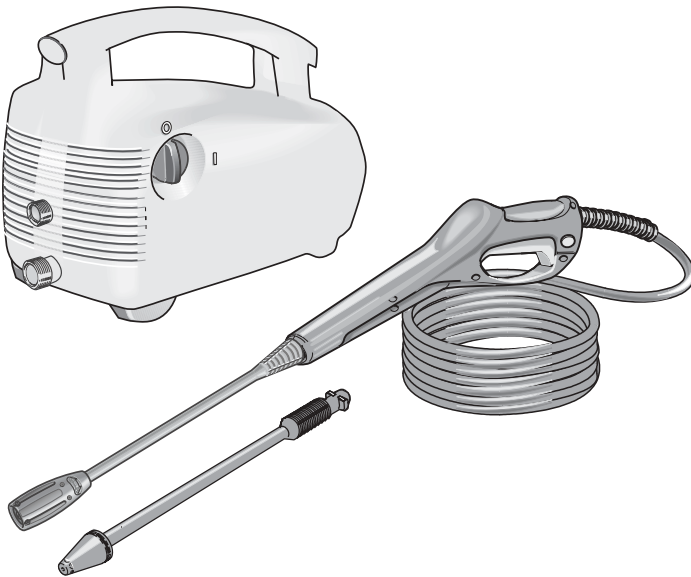
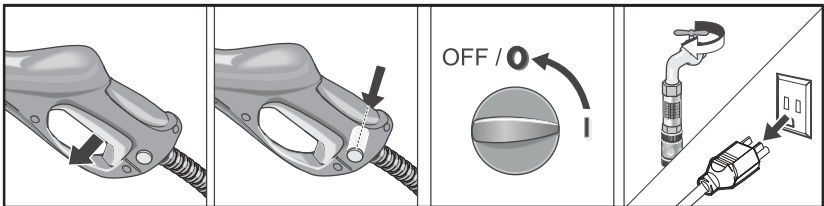
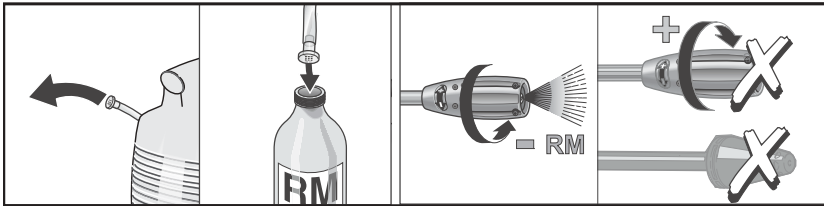
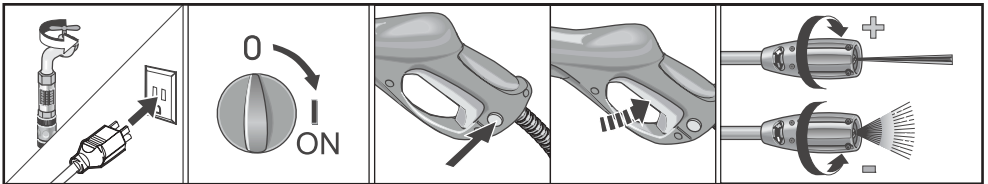
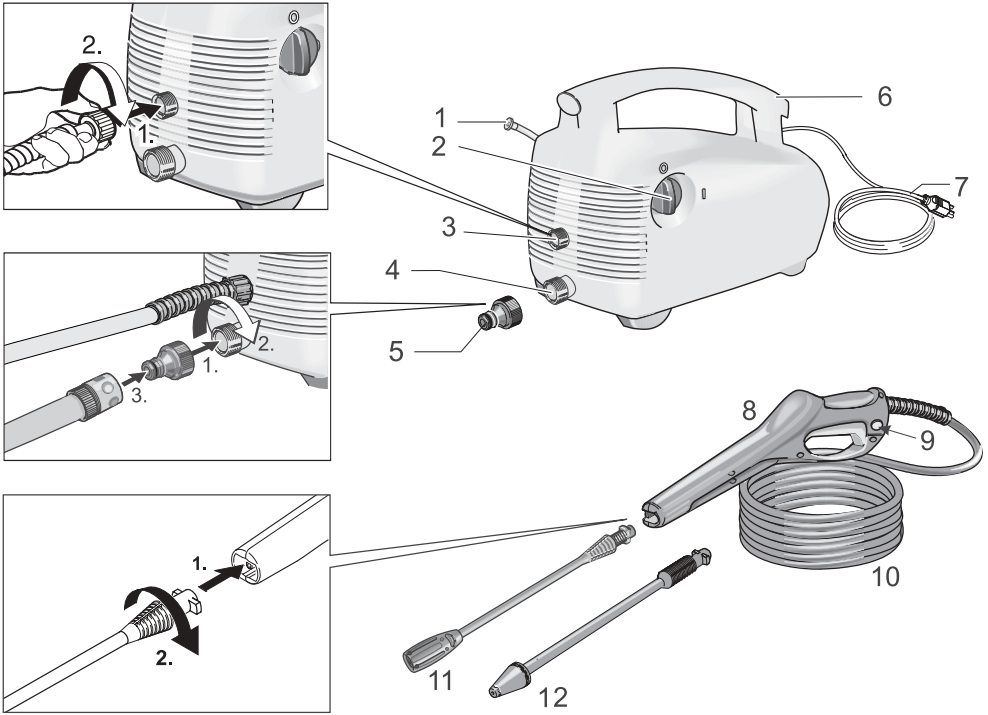


Español
English
Français





Estimado cliente:



Antes de poner en marcha por primera vez el aparato, lea el presente manual de instrucciones y siga las instrucciones que figuran en el mismo. Conserve estas instrucciones para su uso posterior o para propietarios ulteriores.

Uso previsto

Utilice esta limpiadora de alta presión, exclusivamente, en el ámbito doméstico:

- para limpiar máquinas, vehículos, edificios, herramientas, fachadas, terrazas, herramientas de jardín, etc. con un chorro de agua de alta presión (en caso necesario, mediante el uso adicional de detergentes).
- con los accesorios, repuestos y detergentes autorizados por Kärcher. Tenga en cuenta las indicaciones que incluyen los detergentes.

Protección del medio ambiente



Los materiales de embalaje son reciclables. Por favor, no tire el embalaje al cubo de basura; llévalo a un lugar de reciclaje.



Los aparatos viejos contienen materiales valiosos reciclables que debieran aprovecharse. Evite el contacto de baterías, aceites y materias semejantes con el medioambiente. Deshágase de los aparatos viejos recurriendo a sistemas de recogida apropiados.

Garantía

En todos los países rigen las condiciones de garantía establecidas por nuestra sociedad distribuidora. Las averías del aparato serán subsanadas gratuitamente dentro del período de garantía, siempre que las causas de las mismas se deban a defectos de material o de fabricación. En un caso de garantía, le rogamos que se dirija con el comprobante de compra al distribuidor donde adquirió el

aparato o al Servicio al cliente autorizado más próximo a su domicilio.

Instrucciones de seguridad

- El funcionamiento en zonas en las que existe riesgo de explosiones está prohibido.
- Para usar el aparato en zonas con peligro de explosiones (p. e., gasolineras) hay que seguir las instrucciones de seguridad correspondientes.
- No ponga el aparato en funcionamiento si el cable de conexión a la red o partes importantes del aparato, como, p. e., los elementos de seguridad, las mangueras de alta presión o la pistola pulverizadora están dañados.
- Antes de cada puesta en marcha, compruebe si el cable de conexión y el enchufe de red están dañados. Si el cable de conexión estuviera dañado, debe pedir inmediatamente a un electricista especializado del servicio técnico autorizado que lo sustituya.
- **Advertencia:** Las mangueras de alta presión, la grifería y los acoplamientos son importantes para la seguridad del aparato. Utilice sólo las mangueras de alta presión, la grifería y los acoplamientos recomendados por el fabricante.
- Antes de cada puesta en marcha, compruebe si la manguera de alta presión está dañada. Si la manguera de alta presión presenta daños, debe sustituirla inmediatamente..
- Los niños o las personas no instruidas sobre su uso no deben utilizar el aparato.
- El usuario tiene que utilizar el aparato conforme a las instrucciones. Tiene que tener en cuenta las condiciones locales y tener cuidado de no causar daños a las personas que se encuentren a su alrededor durante los trabajos con el aparato.

- **Advertencia:** Los chorros a alta presión pueden ser peligrosos si se usan indebidamente. No dirija el chorro hacia personas, animales, equipamiento eléctrico activo o hacia el aparato mismo.
- No dirija el chorro hacia otras personas o hacia sí mismo para limpiar ropa o calzado.
- No rocíe objetos que puedan contener sustancias nocivas para la salud (p. e., asbesto).
- **Advertencia:** Los neumáticos del vehículo y sus válvulas se pueden dañar con el chorro a presión y reventar. Un primer síntoma de que se están provocando daños es el cambio de tonalidad de los neumáticos. Los neumáticos del vehículo y las válvulas deteriorados suponen un peligro mortal. ¡Mantenga el chorro a una distancia mínima de 30 cm durante la limpieza!
- Los trabajos de limpieza que producen aguas residuales que contienen aceite, p. e., el lavado del motor, el lavado de los bajos, sólo se deben realizar en zonas de lavado que dispongan de separador de aceite.
- Para evitar daños, mantenga el chorro a una distancia mínima de 30 cm durante la limpieza de superficies pintadas.
- ¡No aspire nunca líquidos que contengan disolventes o ácidos ni disolventes sin diluir! Entre éstos figuran, p. e., la gasolina, los diluyentes cromáticos o el aceite combustible. La neblina pulverizada es altamente inflamable, explosiva y tóxica. No utilice acetona, ácidos ni disolventes sin diluir, ya que atacan a los materiales utilizados en el aparato.
- Póngase ropa y gafas protectoras adecuadas para protegerse del agua y de la suciedad que salpica.
- No deje nunca el aparato sin vigilancia mientras esté en funcionamiento.



- **Advertencia:** Este aparato se ha desarrrollado para utilizar los detergentes suministrados o recomendados por el fabricante. La utilización de otros detergentes o sustancias químicas puede influir en la seguridad del aparato.

⚠ Conexión eléctrica

- Debe tener cuidado de que el cable de conexión a la red y el cable prolongador no se dañen o deterioren al pisarlos, aplastarlos, tirar de ellos, etc. Proteja los cables de red del calor, aceite o cantos afilados.
- ¡No utilice nunca cables de conexión a la red o cables prolongadores defectuosos! En caso de que el cable de conexión éste defectuoso, éste ha de ser sustituido por un cable de conexión especial que se puede solicitar al fabricante o a su Servicio técnico.
- No toque nunca el enchufe de red o la toma de corriente con las manos mojadas.
- La conexión del cable de conexión a la red y del cable prolongador no deben estar sobre agua.
- Todas las partes con corriente de la zona de trabajo tienen que estar protegidas contra los chorros de agua.
- El aparato sólo debe estar conectado a una conexión eléctrica que haya sido realizada por un electricista según EC 60364.
- Conecte el aparato sólo a corriente alterna. La tensión tiene que corresponder con la indicada en la placa de características del aparato.
- Protección mínima de la toma de corriente 10 A (inerte).
- Para evitar accidentes por electricidad recomendamos utilizar tomas de corriente con un interruptor de protección contra corriente de defecto preconectado (corriente de liberación nominal de máx. 30 mA).
- **Advertencia:** Los cables prolongadores inadecuados pueden ser peligrosos.

Para el exterior, utilice sólo cables prolongadores autorizados para exterior, adecuadamente marcados y con una sección de cable suficiente: 1 - 10 m: 1,5 mm²

10 - 30 m: 2,5 mm²

- El enchufe y el acoplamiento del cable prolongador utilizado tienen que ser estancos.
- Desenrolle siempre totalmente el cable prolongador del tambor del cable.

Dispositivos de seguridad

Los dispositivos de seguridad sirven para proteger contra lesiones y no se deben modificar o ignorar.

Interruptor del aparato

Este evita que el aparato sea puesto en marcha involuntariamente. Durante las pausas de trabajo o al terminar el servicio debe desconectarse el aparato.

Muesca de seguridad

La muesca de seguridad de la pistola pulverizadora manual impide una conexión involuntaria del aparato.

Puesta en marcha/manejo

Definición de las abreviaturas utilizadas:

HD = alta presión

RM = detergente

Descripción del aparato

Cuando desembale el contenido del paquete, compruebe si faltan accesorios o si el aparato presenta daños. Informe a su distribuidor en caso de detectar daños ocasionados durante el transporte.

Ilustraciones, véase página 2

- 1 Manguera de detergente con filtro
- 2 Interruptor del aparato (ON /OFF)
- 3 Salida de alta presión
- 4 Conexión de agua con filtro
- 5 Pieza de acoplamiento
- 6 Carro de transporte
- 7 Cable de conexión a la red con enchufe
- 8 Pistola pulverizadora manual

9 Muesca de seguridad

10 Manguera de alta presión

11 Lanza de agua con tobera Variopower

12 Lanza de agua con fresadora de suciedad

Suministro de agua

Suministro de agua desde la tubería de agua

Valores de conexión: véase la placa de características/datos técnicos.

Tenga en cuenta las normas de la empresa suministradora de agua.

→ Utilice una manguera de tejido resistente (no está incluida en el volumen de suministro) con un acoplamiento de los habituales en el mercado: - diámetro de por lo menos 1/2 pulgada (13 mm). - longitud de por lo menos 7,5 m.

→ Atornille la pieza de acoplamiento a la conexión de agua del aparato.

→ Meta la manguera de agua en la pieza de acoplamiento del aparato y conéctala al grifo de agua.

⚠ Atención:

No utilice nunca la limpiadora de alta presión con el grifo de agua cerrado, ya que el funcionamiento en seco puede dañar la bomba de alta presión.

En caso de que el agua contenga impurezas, utilice necesariamente el filtro de agua Kärcher (accesorios especiales - ref.: 4.730-059).

Puesta en servicio

→ Enrosque la manguera de alta presión a la salida de alta presión del aparato.

→ Coloque la lanza de agua en la pistola pulverizadora manual y fjela dándole un giro de 90° a la derecha.

→ Abra el grifo del agua.

→ Enchufe la clavija de red.

→ Ponga el interruptor principal en "I/ON".

→ Desbloquee la muesca de seguridad de la pistola pulverizadora manual pulsándola y accione la palanca.

Funcionamiento con alta presión

Peligro de lesiones

El chorro de agua que sale de la boquilla de alta presión provoca una fuerza de retroceso en la pistola pulverizadora manual. Asegúrese de estar en una posición segura y sujete con firmeza la pistola pulverizadora manual y la lanza dosificadora.

Lanza de agua con tobera Variopower

→ Para las tareas de limpieza más habituales.

Es posible el funcionamiento con detergente a baja presión (-)

Lanza de agua con fresadora de suciedad

→ para suciedad puntual muy resistente.

No admite el funcionamiento con detergente

Funcionamiento con detergente

Nota:

El detergente sólo se puede mezclar a baja presión.

Todos los cepillos de lavar ofrecidos por Kärcher han sido concebidos para el trabajo con detergentes.

→ Gire la boquilla Variopower hacia la opción de presión más baja (-).

Aspiración del detergente del depósito

→ Saque la manguera de detergente de la carcasa hasta la longitud deseada.

→ Cuelgue la manguera de detergente en un depósito que contenga una solución de detergente.

Método de limpieza recomendado

- 1 Rocíe la superficie seca con detergente y déjelo actuar pero sin dejar que se seque.
- 2 Aplique el chorro de agua a alta presión sobre la suciedad disuelta para eliminarla.

Interrupción del funcionamiento

→ Suelte la palanca de la pistola pulverizadora manual.

→ Durante las pausas de trabajo, asegure la palanca de la pistola pulverizadora manual con la muesca de seguridad.

→ Durante las pausas de trabajo prolongadas (de una duración superior a 5 minutos), apague el aparato mediante el interruptor del aparato.

Finalización del funcionamiento

→ Si se ha mezclado con detergente: Cuelgue la manguera de aspiración del detergente en un depósito con agua limpia, conecte el aparato durante aprox. 1 minuto con la lanza de agua desmontada y enjuáguelo.

→ Suelte la palanca de la pistola pulverizadora manual.

→ Ponga el interruptor del aparato en "0/ OFF".

→ Cierre el grifo de agua.

→ Apriete la palanca de la pistola pulverizadora manual para eliminar la presión que todavía hay en el sistema.

→ Desconecte el aparato de la conexión del agua.

→ Quite la lanza de agua de la pistola pulverizadora manual.

→ Conecte el aparato un momento ("I/ ON"), y pulse la palanca de la pistola pulverizadora manual hasta que ya no salga nada de agua (aprox. 1 min).

→ Ponga el interruptor del aparato en "0/ OFF".

→ Asegure la palanca de la pistola pulverizadora manual con la muesca de seguridad.

→ Desconecte la clavija de red.

→ Enrolle el cable de conexión a la red y cuélguelo, p. e., alrededor del asa.

Accesorios especiales

Los accesorios especiales amplían las posibilidades de uso del aparato. Su distribuidor Kärcher le dará información más detallada.

Detergente

Para cada tarea de limpieza le recomendamos un detergente o un medio de limpieza del programa Kärcher, ya que éstos están adaptados a cada tarea de limpieza. Solicite el asesoramiento oportuno y pida la información correspondiente.

Conservación y mantenimiento

⚠ Peligro de descarga eléctrica

Antes de efectuar cualquier reparación o mantenimiento en el aparato, hay que apagarlo y desconectarlo de la red eléctrica.

Limpeza

Antes de un almacenamiento prolongado, p. e., durante el invierno:

- Quite el filtro de la manguera de aspiración del detergente y límpielo colocándolo debajo del agua corriente.
- Quite el filtro de la conexión del agua con unos alicates de punta plana y límpielo colocándolo debajo del chorro de agua corriente.

Mantenimiento

El aparato no precisa mantenimiento..

Protección antiheladas

En caso de peligro de heladas:

- Guarde el aparato en un lugar protegido de las heladas.

Piezas de repuesto

Emplee únicamente repuestos originales de Kärcher. Al final de este manual de instrucciones encontrará un listado resumido de repuestos.

Averías

Muchas averías las puede solucionar usted mismo con ayuda del resumen siguiente. En caso de duda, diríjase al servicio de atención al cliente autorizado.

⚠ Peligro de descarga eléctrica

Antes de efectuar cualquier reparación o mantenimiento en el aparato, hay que apagarlo y desconectarlo de la red eléctrica.

⚠ Advertencia

Los trabajos de reparación y trabajos en componentes eléctricos sólo los puede realizar el Servicio técnico autorizado.

El aparato no se pone en marcha

- Compruebe si la tensión indicada en la placa de características corresponde con la tensión de la fuente de alimentación.
- Compruebe si el cable de conexión a la red está dañado.

El aparato no alcanza la presión necesaria

- Compruebe el ajuste de la lanza de agua.
- Purgue el aparato: Deje que el aparato funcione sin la manguera de alta presión hasta que el agua salga por la salida de alta presión sin burbujas. Después, vuelva a conectar la manguera de alta presión.
- Limpie el filtro de la conexión del agua: Éste se puede sacar fácilmente con unos alicates de punta plana.
- Compruebe la estanqueidad de todos los tubos de abastecimiento de la bomba de alta presión y si están obstruidos.

Grandes oscilaciones de la presión

- Limpie la tobera de alta presión: Elimine las impurezas del orificio de la boquilla con una aguja y aclárela con agua hacia la parte delantera.
- Compruebe el caudal de agua..

La bomba de alta presión no es estanca

→ Que la bomba de alta presión presente una ligera falta de estanqueidad es debido a problemas técnicos. En caso de que la falta de estanqueidad sea grande, informe el Servicio técnico autorizado.

No aspira el detergente

- Limpie el filtro de la manguera de aspiración del detergente.
- Ponga la lanza de agua a baja presión.

Datos técnicos

Max. Pressure	1400 PSI
Water volume	300 l/h
Amp draw	10 AMPS
Voltage	127 V / 60 Hz
Part No.	1.601-105.0
Serial no.	

Soporte Kärcher Mexico

Llame al: **01-800-024-13-13** si necesita ayuda o visite nuestra página Web:
www.karcher.com.mx

Dear Customer,



Please read and comply with these instructions prior to the initial operation of your appliance. Retain these operating instructions for future reference or for subsequent possessors.

Proper Use

This high-pressure cleaner is designed for domestic use only:

- to clean machines, vehicles, buildings, tools, facades, terraces, garden equipment etc. using a high-pressure water jet (and detergents if required).
- with accessories, replacement parts and detergents approved by Kärcher. Observe the instructions provided with these detergents.

Environmental protection



The packaging materials are recyclable. Please do not throw packaging in the domestic waste but pass it on for recycling.



Old units contain valuable recyclable materials. Batteries, oil and similar substances may not be released into the environment.

Therefore please dispose of old units through suitable collection systems.

Warranty

The terms of the guarantee applicable in each country have been published by our respective national distributors. We will fix possible faults on your unit free of charge within the warranty period, insofar as the faults are caused by material defects or defective workmanship. Guarantee claims should be addressed to your dealer or the nearest authorized customer service centre, and supported by documentary evidence of purchase.

Safety instructions

- The appliance may not be used in areas where a risk of explosion is present.
- If the appliance is used in hazardous areas (e.g. filling stations) the corresponding safety provisions must be observed.
- The appliance must not be used if the power cord or important parts of the appliance, e.g. safety devices, high-pressure hoses, spray guns, are damaged.
- Check the power cord with mains plug for damage before every use. If the power cord is damaged, please arrange immediately for the exchange by an authorized customer service or a skilled electrician.
- **Warning:** High-pressure hoses, fixtures and couplings are important for the safety of the appliance. Only use high-pressure hoses, fixtures and couplings recommended by the manufacturer.
- Check the high-pressure hose for damage before every use. Please arrange for the immediate exchange of a damaged high-pressure hose.
- The appliance must not be operated by children, or persons who have not been instructed accordingly.
- The operator must use the appliance properly. When working with the appliance, he must consider the local conditions and pay due care and attention to other persons, in particular children, who are nearby.
- **Warning:** High-pressure jets can be dangerous if improperly used. The jet may not be directed at persons, animals, live electrical equipment or at the appliance itself.
- The jet must not be directed at other persons or directed by the user at him/herself to clean clothing or footwear.
- Never use the appliance to clean objects containing hazardous substances (e.g. asbestos).



- **Warning:** Vehicle tyres or tyre valves are susceptible to damage from the high-pressure jet and may burst. The first indication of this is a discolouration of the tyre. Damaged vehicle tyres or tyre valves endanger life. Ensure that a distance of at least 30 cm is observed when cleaning with the jet!
- Cleaning operations which produce oily waste water, e.g. engine washes, underbody washes, may only be carried out using washing stations equipped with an oil separator.
- Observe a distance of at least 30 cm when using the jet to clean painted surfaces to avoid damaging paintwork.
- Never draw in fluids containing solvents or undiluted acids and solvents! This includes petrol, paint thinner and heating oil. The spray mist thus generated is highly inflammable, explosive and poisonous. Do not use acetone, undiluted acids and solvents as they are aggressive towards the materials from which the appliance is made.
- Wear suitable clothing and goggles to protect against back spray containing water or dirt.
- Never leave the appliance unattended when it is in operation.
- **Warning:** This appliance was designed to be used with detergents which are supplied or recommended by the manufacturer. The use of other detergents or chemicals may compromise the safety of the appliance.
- Never touch the mains plug and the socket with wet hands.
- The connection between the power cord and extension cable must not lie in water.
- All current-conducting parts in the working area must be protected against jet water.
- The appliance may only be connected to an electrical supply which has been installed in accordance with IEC 60364.
- The appliance may only be connected to alternating current. The voltage must correspond with the type plate on the appliance.
- The minimum fuse rating required at the socket outlet is 10 A (slow-blow).
- To avoid accidents due to electrical faults we recommend the use of sockets with a line-side current-limiting circuit breaker (max. 30 mA nominal tripping current).
- **Warning:** Unsuitable extension cables can be hazardous. Only use extension cables outdoors which have been approved for this purpose and labelled with a sufficient cable cross-section:
1 - 10 m: 1.5 mm²
10 - 30 m: 2.5 mm²
- The plug and coupling of the extension cable used must be watertight.
- Always fully unroll the extension cable from the cable drum.

Safety Devices

Safety devices prevent injury and may not be modified or bypassed.

Unit switch

The switch prevents unintended starting of the appliance. Stop the appliance during breaks or after operation.

Safety catch

The safety catch on the handgun prevents the appliance from being switched on unintentionally.

Set-up/operation

Definition of abbreviations:

HP	=	High pressure
DT	=	Detergent

Description of the appliance

When unpacking, ensure that all accessories are included and that the appliance is not damaged. Please contact your dealer if you detect any transit damage.

See page 2 for illustrations

- 1 DT suction hose with filter
- 2 Power switch (ON/OFF)
- 3 HP output
- 4 Water connection with strainer
- 5 Coupling
- 6 Carrying handle
- 7 Power cable with plug
- 8 Handgun
- 9 Safety notch
- 10 HP hose
- 11 Spray lance with Variopower jet
- 12 Spray lance with Dirt Blaster

Water supply

Water supply from mains

For connection values, see type plate/technical data.

Observe regulations of water supplier.

- Use a fibre-reinforced hose (not included) with a standard coupling: - Minimum diameter, 1/2 inches (13 mm). - Minimum length, 7.5 m.
- Screw the coupling unit (supplied) to the water connection on the appliance.
- Push the water supply hose onto the coupling unit, then connect it to the tap.

⚠ Caution

Never operate the high-pressure cleaner when the tap is turned off as dry running will damage the HP pump.

If the water supply is not clean, the Kärcher water filter must be used (special accessory - order No. 4.730-059).

Start up

- Screw HP hose on to HP outlet on appliance.
- Push the appropriate spray lance on to the handgun and fasten it by turning it to the right through 90°.
- Open tap.
- Plug in mains plug.
- Set main switch to "I/ON".
- Press safety catch on the handgun to release it and pull lever.

High pressure operation

⚠ Risk of injury

The handgun is subjected to a recoil force when the water jet is discharged. Make sure that you have a firm footing and are also holding the handgun and spray lance firmly.

Spray lance with Variopower nozzle

- Carrying out the most common cleaning tasks.
Operation with detergents is possible with low pressure (-)

Spray lance with dirt blaster

- for particularly stubborn stains.
Operation with detergents not possible

Operation with detergent (DT)

Note:

DT can only be added in low pressure mode. All washing brushes supplied by Kärcher are intended for use with DT.

- Turn the Variopower jet to the lowest pressure setting (-).

DT take-up from container

- Pull the required length of the DT suction hose from the housing.
- Place the end the DT suction hose in a container with DT solution.

Recommended Cleaning Method

- 1 Spray a small dose of the detergent on the dry surface, and allow it to react (make sure the detergent does not dry up).
- 2 Wash off the loosened dirt using the high-pressure jet.

Interrupting operation

- Release the lever on the handgun.
- During breaks, use the safety catch to secure the handgun lever.
- During longer breaks (more than 5 minutes), also turn the appliance off using the ON/OFF switch.

Finish operation

- If detergent has been added: Suspend detergent suction hose in a container filled with clear water, switch the appliance on for around 1 minute once the spray lance has been removed and rinse until water runs clear.
- Release the lever on the handgun.
- Switch the appliance switch to "0/OFF".
- Turn off tap.
- Press the lever on the handgun to release any remaining pressure in the system.
- Disconnect the appliance from the water supply.
- Detach spray lance from the handgun.
- Briefly switch the appliance on ("I/ON"), press the handgun lever until no further water is discharged (approx. 1 min).
- Switch the appliance switch to "0/OFF".
- Use the safety catch to secure the handgun lever.
- Pull out the mains plug.
- Roll up the power cord and loop it e.g. round the handle.

Special accessories

Special accessories expand the possibilities of using your appliance. Please contact your Kärcher dealer for further information.

Detergents

To ensure a trouble-free operation of the appliance and to match the individual cleaning task, we recommend our Kärcher detergent and maintenance agents. Please ask for our advice, or request information on the products.

Maintenance and care

Risk of electric shock

Always switch off the appliance and pull out the mains plug before care and maintenance work.

Cleaning

Prior to longer periods of storage, e.g. in the winter:

- Remove filter from suction hose for detergent and clean with running water.
- Pull out filter in water connection using flat-nose pliers and clean with running water.

Maintenance

The appliance is maintenance-free.

Frost protection

In case of danger of frost:

- Store the appliance in a frost-protected room.

Spare Parts

Only use original Kärcher spare parts. You will find a list of spare parts at the end of this document.

Faults

You can remedy many faults yourself by using the following overview.

If in any doubt, please contact the authorised customer service.

⚠ Risk of electric shock

Always switch off the appliance and pull out the mains plug before care and maintenance work.

⚠ Warning

Repair works may only be performed by the authorized customer service.

Machine does not start

- Check whether the voltage indicated on the type plate corresponds to the voltage of the socket.
- Check the power cord for damage.

Pressure does not build up in the appliance

- Check the setting at the spray lance.
- Evacuate air from the appliance: Switch on the appliance when the HP hose is not connected and allow it to run until the water which discharges from the HP outlet is free of bubbles. Then connect the HP hose again.
- Clean the filter in the water supply connection: This can be easily removed using flat-nose pliers.
- Check all supply lines to the HP pump for leaks or blockages.

Strong pressure fluctuations

- Clean the high-pressure nozzle: Remove dirt and debris from the nozzle bore with a needle and rinse through with water towards the front.
- Check the volume of incoming water.

HP pump leaking

- Slight leakage from the HP pump is normal. If the leakage increases contact the authorized customer service.

No detergent infeed

- Clean the filter of the detergent suction hose.

- Select the low-pressure setting for the spray lance.

Specifications

Max. Pressure	1400 PSI
Water volume	300 l/h
Amp draw	10 AMPS
Voltage	127 V / 60 Hz
Part No.	1.601-105.0
Serial no.	

Kärcher Customer Support Mexico

Call: **01-800-024-13-13** for help or visit our website: **www.karcher.com.mx**

Cher client,



Lisez attentivement ce mode d'emploi avant la première utilisation de l'appareil et

conformez vous à ses consignes. Conservez ce mode d'emploi pour une utilisation ultérieure ou un éventuel repreneur de votre matériel.

Utilisation conforme

Ce nettoyeur haute pression ne doit être utilisé que pour un usage privé :

- pour le nettoyage de machines, véhicules, bâtiments, outils, façades, terrasses, outils de jardinage etc. avec un jet d'eau sous pression (et si besoin en ajoutant des détergents).
- avec des accessoires, pièces de rechange et détergents homologués par Kärcher. Veuillez respecter les consignes livrées avec les détergents.

Protection de l'environnement



Les matériaux constitutifs de l'emballage sont recyclables. Ne pas jeter les emballages dans les ordures ménagères, mais les rendre à un système de recyclage.



Les appareils usés contiennent des matériaux précieux recyclables lesquels doivent être rendus à un système de recyclage. Des batteries, de l'huile et d'autres substances semblables ne doivent pas être tout simplement jetées. Pour cette raison, utiliser des systèmes adéquats de collecte pour éliminer les appareils usés.

Garantie

Dans chaque pays, les conditions de garantie en vigueur sont celles publiées par notre société de distribution responsable. Nous éliminons gratuitement d'éventuelles pannes sur l'appareil au cours de la durée de la garantie, dans la mesure où une erreur de matériau ou de fabrication en sont la cause.

En cas de recours en garantie, il faut s'adresser avec le bon d'achat au revendeur respectif ou au prochain service après-vente.

Consignes de sécurité

- Il est interdit d'utiliser l'appareil dans des pièces présentant des risques d'explosion.
- Si l'appareil est utilisé dans des zones de danger (par exemple des stations essence), il faut tenir compte des consignes de sécurité correspondantes.
- Ne jamais mettre l'appareil en service si le câble d'alimentation ou des pièces importantes de l'appareil, telles que par exemple les éléments de sécurité, les flexibles haute pression, le pistolet, sont endommagés.
- Vérifier avant chaque utilisation que le câble et la fiche mâle ne sont pas défectueux. Un câble d'alimentation endommagé doit immédiatement être remplacé par le service après-vente ou un électricien agréé.
- **Avertissement:** les flexibles haute pression, les armatures et les raccords sont importants pour la sécurité de l'appareil. N'utiliser que des flexibles haute pression, des armatures et des raccords recommandés par le fabricant.
- Vérifier avant chaque utilisation que le flexible haute-pression n'est pas défectueux. Un flexible haute pression endommagé doit immédiatement être remplacé.
- L'appareil ne doit jamais être utilisé par des enfants ni par des personnes non avisées.
- L'utilisateur doit faire preuve d'un usage conforme de l'appareil. Il doit prendre en considération les données locales et lors du maniement de l'appareil, il doit prendre garde aux tierces personnes, et en particulier aux enfants.

- **Avertissement:** Une utilisation incorrecte des jets haute pression peut présenter des dangers. Le jet ne doit pas être dirigé sur des personnes, animaux, installations électriques actives ni sur l'appareil lui-même.
- Ne jamais diriger le jet sur soi-même ni sur d'autres personnes dans le but de nettoyer les vêtements ou les chaussures.
- Ne jamais laver au jet des objets contenant des substances nocives (par exemple de l'amiante).
- **Avertissement:** Le jet haute pression risque d'endommager les pneus/valves de véhicules et les pneus risquent d'éclater. Le premier indice d'endommagement est une décoloration du pneu. Des pneus/valves de véhicules endommagés présentent un danger mortel. Respecter une distance de 30 cm minimum entre la lance et l'objet à nettoyer.
- Tous travaux de nettoyage produisant des eaux usées contenant de l'huile, par exemple un nettoyage de moteur ou de bas de caisse, doivent uniquement être effectués à des postes de lavage équipés d'un séparateur d'huile.
- Minimum 30 cm de distance entre la lance et les surfaces peintes pour éviter tout endommagement.
- Ne jamais aspirer des liquides contenant des solvants ni des acides ou des solvants non dilués, tels que par exemple de l'essence, du diluant pour peinture ou du fuel ! Le nuage de pulvérisation est extrêmement inflammable, explosif et toxique. Ne pas utiliser d'acétone, d'acides ou de solvants non dilués, du fait de leur effet corrosif sur les matériaux constituant l'appareil.
- Pour se protéger contre les éclaboussures ou les poussières, porter le cas échéant des vêtements et des lunettes de protection.



- Ne jamais laisser l'appareil sans surveillance lorsqu'il est en marche.
- **Avertissement:** Cet appareil a été conçu pour l'utilisation de détergents ayant été fournis ou recommandés par le fabricant. L'utilisation d'autres détergents ou d'autres produits chimiques peut nuire à la sécurité de l'appareil.

⚠ Raccordement électrique

- Veiller à ne pas abîmer ni endommager le câble d'alimentation ni le câble de rallonge en roulant dessus, en les coinçant ni en tirant violemment dessus. Protéger les câbles d'alimentation contre la chaleur, l'huile et les bords tranchants.
- Ne jamais utiliser de câble d'alimentation ni de rallonge défectueux ! Si le câble d'alimentation est endommagé, il doit être remplacé par un câble d'alimentation spécial disponible chez le fabricant ou auprès de son service après-vente.
- Ne jamais toucher la fiche mâle ni la prise de courant avec des mains humides.
- La liaison entre le câble d'alimentation et le câble de rallonge ne doit jamais se trouver dans l'eau.
- Toutes les pièces conductrices dans la zone de travail doivent être protégées contre les jets d'eau.
- L'appareil doit uniquement être raccordé à un branchement électrique mis en service par un électricien conformément à la norme IEC 60364.
- L'appareil doit être raccordé uniquement au courant alternatif. La tension doit être identique avec celle indiquée sur la plaque signalétique de l'appareil.
- Protection minimale par fusible de la prise de courant 10 A (à action retardée).
- Pour éviter des accidents électriques nous recommandons d'utiliser des prises de courant avec un interrupteur de protection contre les courants de court-circuit placé en amont (courant de déclenchement nominal maximal de 30 mA).

- **Avertissement:** Des rallonges non adaptées peuvent présenter des risques. N'utiliser en plein air que des rallonges homologuées et signalées par Kärcher, avec une section suffisante:
1 - 10 m: 1,5 mm² 10 - 30 m: 2,5 mm²
- Les fiches mâles et les raccords des câbles de rallonge utilisés doivent être étanches à l'eau.
- Toujours dérouler entièrement les câbles de rallonge de l'enrouleur de câble.

Dispositifs de sécurité

Le but des dispositifs de sécurité est d'éviter les blessures. Ils ne doivent en aucun cas être transformés ou désactivés.

Interrupteur principal

Cet interrupteur empêche toute mise en service intempestive de l'appareil. Le désactiver en cas d'interruption des travaux ou à la fin du service.

Cran de sécurité

Le cran de sécurité de la poignée-pistolet empêche toute mise en marche inopinée de l'appareil.

Mise en service / Utilisation

Définition des abréviations utilisées:

hp = haute pression
d = Détergent

Description de l'appareil

Contrôlez lors du déballage l'intégralité et l'état du matériel. Si vous constatez des dégâts dus au transport, veuillez en informer votre revendeur.

Voir les illustrations en page 2

- 1 Flexible d'aspiration du détergent avec filtre
- 2 Interrupteur (marche/arrêt)
- 3 Sortie hp
- 4 Arrivée d'eau avec tamis
- 5 Raccord
- 6 Poignée
- 7 Câble d'alimentation avec fiche secteur
- 8 Poignée-pistolet

- 9 Cran de sécurité
- 10 Flexible hp
- 11 Lance avec buse Variopower
- 12 Lance avec rotabuse

Alimentation en eau

Raccordement à la conduite d'eau du réseau public

Données de raccordement, voir plaque signalétique / caractéristiques techniques
Respecter les prescriptions de votre société distributrice en eau.

- Utiliser un flexible renforcé (non livré) avec un raccord standard : - Diamètre minimal 1/2 pouce (13 mm). - Longueur minimale 7,5 m.
- Visser le raccord livré à l'arrivée d'eau de l'appareil.
- Fixer le flexible d'eau sur le raccord de l'appareil et brancher au robinet d'eau.

⚠ Attention

Ne jamais utiliser le nettoyeur haute pression si le robinet d'eau est fermé, un fonctionnement à sec risque d'endommager la pompe haute pression.

Si l'eau d'alimentation contient des impuretés, il faut impérativement utiliser le filtre à eau Kärcher (en option - n° de commande 4.730-059).

Mise en route

- Visser le flexible hp sur la sortie hp.
- Fixer la lance choisie sur la poignée-pistolet en la pivotant de 90° vers la droite.
- Ouvrir le robinet.
- Brancher la fiche secteur.
- Interrupteur principal sur „I/ON“.
- Déverrouiller le cran de sécurité sur la poignée-pistolet en le poussant et tirer sur le levier.

Fonctionnement à haute pression

⚠ Risque de blessures

Le jet d'eau sortant de la buse haute pression provoque une force de réaction sur la poignée-pistolet. Veiller à adopter un posi-

tion stable et à tenir la poignée et la lance fermement.

Lance avec buse Variopower

- Pour les travaux courants de nettoyage.
Utilisation avec détergents possible en mode basse pression (-)

Lance avec rotabuse

- pour nettoyer les souillures tenaces.
Utilisation sans détergents

Fonctionnement avec détergents

Remarque :

On ne peut ajouter des détergents qu'en mode basse pression.

Toutes les brosses de lavage Kärcher sont prévues pour une utilisation avec détergent.

- Positionner la buse Variopower sur la pression la plus basse (-).

Aspiration du détergent contenu dans un récipient

- Tirer le flexible d'aspiration du détergent à la longueur souhaitée.
- Plonger le tuyau d'aspiration de détergent dans un récipient contenant du détergent.

Méthode de nettoyage conseillée

- 1 Pulvériser le détergent sur la surface sèche et laisser agir sans toutefois le laisser sécher complètement.
- 2 Ôter les salissures décollées à l'aide du jet haute pression.

Interrompre le fonctionnement

- Relâcher la gachette de la poignée-pistolet.
- Pendant les interruptions de travail, verrouiller le levier de la poignée-pistolet grâce au cran de sécurité.
- Dans le cas de pauses dépassant 5 minutes, mettre aussi l'appareil hors marche à l'interrupteur.

Fin de l'utilisation

- Si du détergent a été ajouté: suspendre le flexible d'aspiration de détergent dans un récipient contenant de l'eau claire,

mettre l'appareil en marche pendant une minute après avoir démonté la lance et rincer.

- Relâcher la gachette de la poignée-pistolet.
- Interrupteur sur „0/OFF“.
- Fermer le robinet d'eau.
- Actionner la gachette de la poignée-pistolet afin de faire échapper la pression restante dans le système.
- Débrancher l'appareil de l'arrivée d'eau.
- Ôter la lance de la poignée-pistolet.
- Mettre l'appareil en marche „I/ON“, actionner la gachette de la poignée-pistolet jusqu'à ce qu'il n'y ait plus d'eau qui s'écoule (env. 1 min.).
- Interrupteur sur „0/OFF“.
- Verrouiller le levier de la poignée-pistolet grâce au cran de sécurité.
- Débrancher la fiche secteur.
- Enrouler le câble d'alimentation et par ex. l'accrocher à la poignée.

Accessoires spéciaux

Les accessoires spéciaux élargissent le champ d'action de votre appareil. Vous trouverez de plus amples informations chez votre revendeur Kärcher.

Détergent

Nous recommandons l'assortiment de produits d'entretien et de nettoyage Kärcher, adaptés à chaque type de nettoyage. Demandez des conseils ou des informations.

Entretien et maintenance

⚠ Danger d'électrocution !

Eteindre l'appareil et débrancher la fiche de secteur avant d'effectuer des travaux de maintenance et de réparation.

Nettoyage

Avant un stockage prolongé, par exemple en hiver :

- Retirer le filtre du flexible d'aspiration de détergent et le nettoyer à l'eau courante.
- Enlever le tamis de l'arrivée d'eau à l'aide d'une pince et le nettoyer à l'eau courante.

Maintenance

L'appareil ne nécessite aucune maintenance.

Protection antigel

En cas de risque de gel :

- Déposer l'appareil dans une pièce à l'abri du gel.

Pièces de rechange

Utiliser uniquement des pièces de rechange de la marque Kärcher. Vous trouverez une liste des pièces de rechanges à la fin de cette notice.

Pannes

Vous pourrez remédier à de nombreuses pannes en utilisant la liste suivante.

En cas de doute, veuillez vous adresser au service après-vente agréé.

⚠ Danger d'électrocution !

Eteindre l'appareil et débrancher la fiche de secteur avant d'effectuer des travaux de maintenance et de réparation.

⚠ Avertissement

Seul le service après-vente agréé est autorisé à effectuer des travaux de réparation ou des travaux concernant les pièces électriques de l'appareil.

L'appareil ne démarre pas.

- Vérifier que la tension indiquée sur la plaque signalétique correspond à la tension de la prise de courant.
- Vérifier que le câble d'alimentation n'est pas endommagé.

L'appareil ne monte pas en pression

- Vérifiez le réglage de la lance.
- Purgez l'appareil: Laissez l'appareil en marche sans le flexible haute pression et attendez que l'eau sortant sous haute pression ne contienne plus aucune bulle. Raccordez le flexible haute pression.
- Nettoyez le tamis de l'alimentation en eau. Vous pouvez vous aider d'une pince plate.
- Vérifiez que les conduites d'arrivées à la pompe haute pression n'aient aucune fuite ni colmatage.

Fluctuations de pression importantes

- Nettoyez la buse haute pression: Ôter les salissures situées dans l'orifice de la buse à l'aide d'une aiguille et rincez-la en faisant sortir l'eau vers l'avant.
- Vérifiez le débit d'alimentation en eau.

Fuite au niveau de la pompe haute pression

- Une fuite minime au niveau de la pompe haute pression peut survenir sous certaines conditions techniques. Si la fuite est importante, contacter le service après-vente Kärcher agréé.

Le détergent n'est pas aspiré

- Nettoyez le filtre du tuyau d'aspiration de détergent.
- Positionnez la lance en mode basse pression.

Caractéristiques techniques

Max. pression	1400 PSI
Débit d'eau	300 l/h
Ampérage	10 AMPS
Tension	127 V / 60 Hz
N° de pièce	1.601-105.0
N° de série	

Assistance Kärcher Mexique

Appeler : **01-800-024-13-13** pour obtenir de l'aide ou visiter notre site Web :

www.karcher.com.mx

A

Alfred Kärcher Ges.m.b.H.
Lichtblaustraße 7
1220 Wien
☎ (01) 25 06 00

AUS

Kärcher Pty. Ltd.
40 Koornang Road
Scoresby VIC 3179
Victoria
☎ (03) 9765 - 2300

B / LUX

Kärcher N.V.
Industrieweg 12
2320 Hoogstraten
☎ (03) 3400-711

BR

Kärcher Indústria e Comércio Ltda.
Av. Prof. Benedito Montenegro 419
CEP 13.140-000 - Paulínia - SP
☎ 0800 17 61 11

CH

Kärcher AG
Industriestraße 16
8108 Dällikon
☎ 0844 850 863

CZ

Kärcher spol.s.r.o.
Za Mototechnou 1114/4
155 00 Praha 5 -Stodůlky
☎ (02)3552-1665

D

Alfred Kärcher GmbH & Co. KG
Service-Center Gissigheim
Im Gewerbegebiet 2
97953 Königheim-Gissigheim
☎ (07195) 903 20 65

DK

Kärcher Rengøringsystemer A/S
Gejlhavegård 5
6000 Kolding
☎ 70 20 66 67

E

Kärcher, S.A.
Pol. Industrial Font del Radium
Calle Doctor Trueta, 6-7
08400 Granollers (Barcelona)
☎ (93) 846 44 47

F

Kärcher S.A.S.
5, avenue des Coquelicots
Z.A. des Petits Carreaux
94865 Bonneuil-sur-Marne
☎ (01) 43 99 67 70

FIN

Kärcher OY
Yrittäjätie 17
01800 Klaukkala
☎ (09) 87919-191

GR

Kärcher Cleaning Systems A.E.
31-33, Nikitara & Konstantinoupoleos str.
136 71 Acharnes
☎ (0210) 2316-153

GB

Kärcher(UK) Limited
Kärcher House
Beaumont Road,
Banbury
Oxon, OX16 1TB
☎ 01295-752000; 0906-6800632

H

Kärcher Hungária Kft
Tormásrét ut. 2.
2051 Biatorbagy
☎ (023) 530-640

HK

Kärcher Limited
Unit 10, 17/F., APEC Plaza
49 Hoi Yuen Road,
Kwun Tong, Kowloon
☎ (02) 357-5863

I

Kärcher S.p.A.
Via A. Vespucci 19
21013 Gallarate (VA)
☎ 848 - 99 88 77

IRL

Kärcher Limited (Ireland)
12 Willow Business Park
Nangor Road
Clondalkin
Dublin 12
☎ (01) 409 77 77

KOR

Kärcher Co. Ltd. (South Korea)
5F, Wooree Venture Town Bldg.
684-2, Deungchon3-dong
Gangseo-Gu
Seoul 157-033
☎ (02) 3665-4181

MAL

Kärcher Cleaning Systems Sdn. Bhd.
No. 8, Jalan Serindit 2
Bandar Puchong Jaya
47100 Puchong, Selangor
☎ (03) 5882 1148

MEX

Kärcher México, SA de CV
Av. Gustavo Baz Sur No. 29-C
Col. Naucalpan Centro
Naucalpan, Edo. de México
C.P. 53000 México
☎ 01-800-024-13-13

N

Kärcher AS
Stanseveien 31
0976 Oslo
☎ (024) 1777-00

NL

Kärcher BV
Postbus 474
4870 AL Etten-Leur
☎ (0499) 37 54 45

NZ

Kärcher Limited
12 Ron Driver Place
East Tamaki, Auckland
☎ (09) 274-4603

P

Neoparts Com. e Ind. Automóvel, Lda.
Largo Vitorino Damásio. 10
1200 Lisboa
☎ (21) 395 0040

PL

Kärcher Poland Ltd. Sp. z o.o.
Ul. Stawowa 140
31-346 Kraków
☎ (012) 6397-222

PRC

Kaercher Cleaning Systems Co., Ltd.
Part B, Building 30,
No. 390 Ai Du Road
Shanghai Waigaoqiao 200131
☎ (021) 5046-3579

RUS

Kärcher Ltd.
Vienna House
Strastnoi Blv. 16
107031 Moscow
☎ 095-9338743

S

Kärcher AB
Tagenevägen 31
42502 Hisings-Kärra
☎ (031) 577-300

SGP

Kärcher Asia Pacific Pte Ltd
5 Toh Guan Road East
#01-00 Freight Links Express Distripark
Singapore 608831
☎ 6897-1811

TR

Kärcher Servis Ticaret A.S.
9 Eylül Mahallesi
307 Sokak No. 6
Gaziemir / Izmir
☎ (0232) 252-0708

TWN

Kärcher Taiwan Limited
5F/6. No.7
Wu-Chuan 1st Rd
Wu-Ku Industrial Zone
Taipei County
☎ (02) 2299-9626

UAE

Kärcher FZE
Jebel Ali Free Zone
RA 8, XB 1, Jebel Ali, Dubai
☎ (04) 8836-776

ZA

Kärcher (Pty) Limited
144 Kuschke Street
Meadowdale, Edenvale
1614
☎ (011) / 574-5360



KÄRCHER

www.kaercher.com

Free Manuals Download Website

<http://myh66.com>

<http://usermanuals.us>

<http://www.somanuals.com>

<http://www.4manuals.cc>

<http://www.manual-lib.com>

<http://www.404manual.com>

<http://www.luxmanual.com>

<http://aubethermostatmanual.com>

Golf course search by state

<http://golfingnear.com>

Email search by domain

<http://emailbydomain.com>

Auto manuals search

<http://auto.somanuals.com>

TV manuals search

<http://tv.somanuals.com>