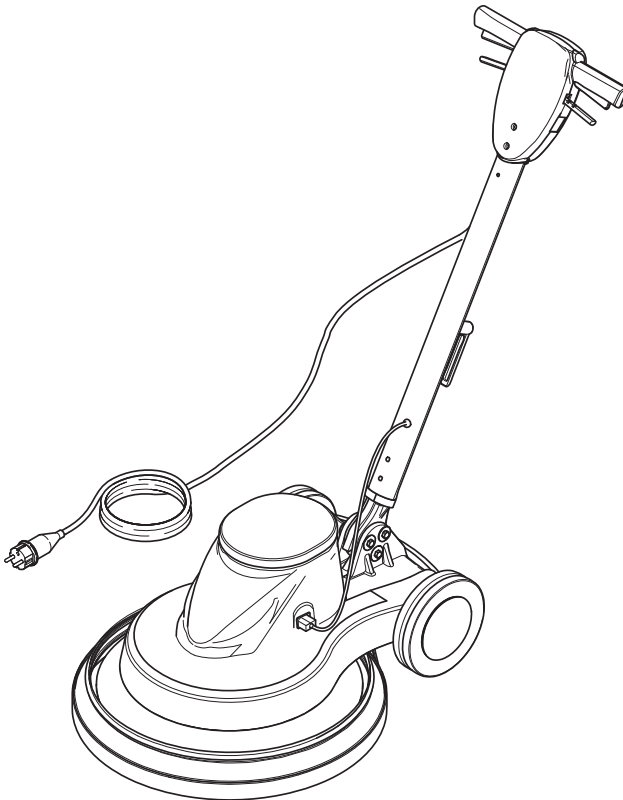




KÄRCHER®

BDP 50/1500



Deutsch	3
English	11
Français	19
Italiano	27
Nederlands	35
Español	43
Português	51
Dansk	59
Norsk	67
Svenska	75
Suomi	83
Ελληνικά	91
Türkçe	99
Русский	107
Magyar	115
Čeština	123
Slovenščina	131
Polski	139
Românește	147
Slovenčina	155
Hrvatski	163
Srpski	171
Български	179
Eesti	187
Latviešu	195
Lietuviškai	203
Українська	211

Register and win!
www.karcher.com!



5.962-793.0 11/08



Lesen Sie vor der ersten Benutzung Ihres Gerätes diese Betriebsanleitung und handeln Sie danach. Bewahren Sie diese Betriebsanleitung für späteren Gebrauch oder für Nachbesitzer auf.

Inhaltsverzeichnis

Sicherheitshinweise	3
Funktion	3
Bestimmungsgemäße Verwendung	3
Umweltschutz	4
Bedien- und Funktionselemente	5
Montage	6
Vor Inbetriebnahme	6
Betrieb	7
Pflege und Wartung	8
Störungen	8
Zubehör	8
Technische Daten	9
CE-Erklärung	10
Garantie	10
Ersatzteile	10

Sicherheitshinweise

Lesen und beachten Sie vor der ersten Benutzung des Gerätes diese Betriebsanleitung und beiliegende Broschüre Sicherheitshinweise für Disc-Einscheibenmaschinen, Nr. 5.956-659 und handeln Sie danach.

Sicherheitseinrichtungen

Sicherheitseinrichtungen dienen dem Schutz des Benutzers und dürfen nicht außer Betrieb gesetzt oder in ihrer Funktion umgangen werden.

Entriegelung

Verhindert das unbeabsichtigte Einschalten des Gerätes.

Gefahrenstufen

⚠ Gefahr

Für eine unmittelbar drohende Gefahr, die zu schweren Körperverletzungen oder zum Tod führt.

⚠ Warnung

Für eine möglicherweise gefährliche Situation, die zu schweren Körperverletzungen oder zum Tod führen könnte.

Vorsicht

Für eine möglicherweise gefährliche Situation, die zu leichten Verletzungen oder zu Sachschäden führen kann.

Funktion

Das Gerät wird zum Polieren von ebenen Böden eingesetzt.

Der beim Polieren anfallende Staub wird von einer auswechselbaren Filtertüte aufgenommen.



- Eine Arbeitsbreite von 500 mm ermöglicht einen effektiven Einsatz.
- Netzbetrieb ermöglicht ein hohes Leistungsvermögen ohne Arbeitszeitbegrenzung.

Bestimmungsgemäße Verwendung

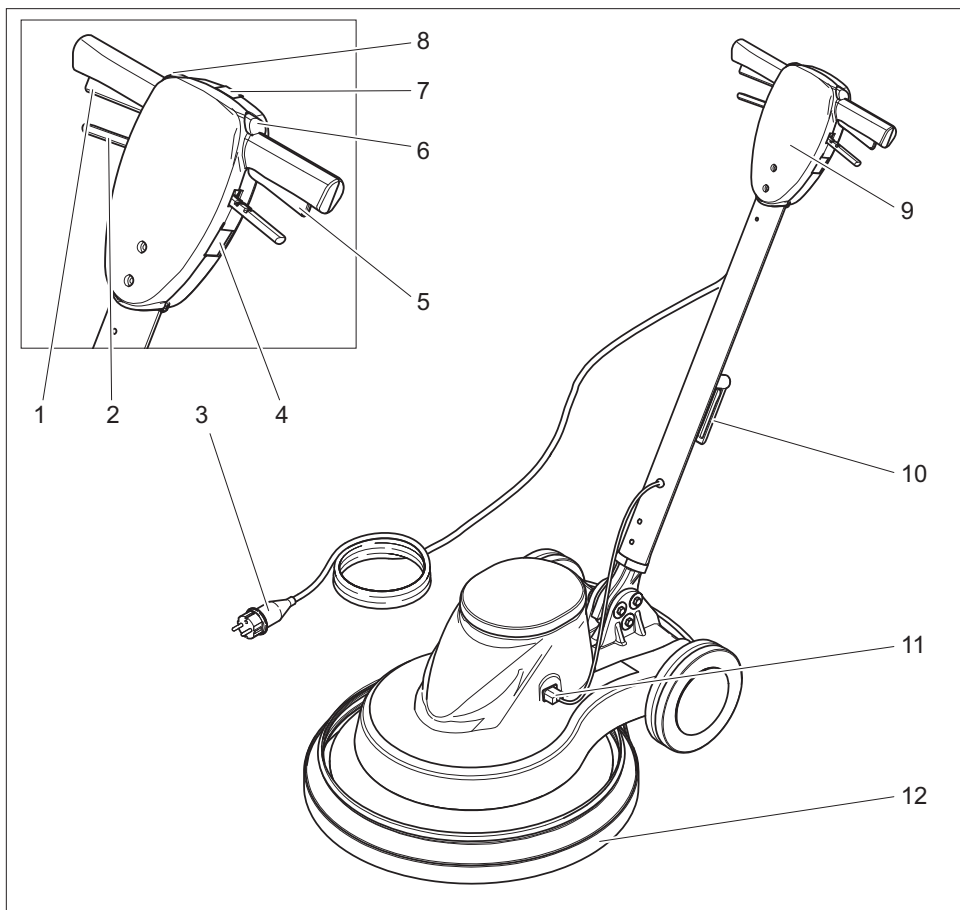
Verwenden Sie dieses Gerät ausschließlich gemäß den Angaben in dieser Betriebsanleitung.

- Das Gerät darf nur zum Polieren von glatten Böden benutzt werden.
- Das Gerät darf nur mit Original-Zubehör und -Ersatzteilen ausgestattet werden.
- Das Gerät ist nicht für den Einsatz in explosionsgefährdeten Umgebungen geeignet.
- Dieses Gerät ist nur zur Trockenanwendung bestimmt und darf nicht im Freien unter nassen Bedingungen verwendet oder aufbewahrt werden.

Umweltschutz

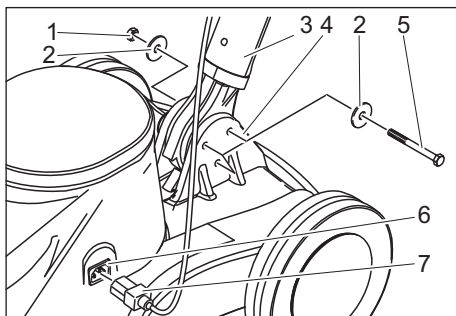
	<p>Die Verpackungsmaterialien sind recyclebar. Bitte werfen Sie die Verpackungen nicht in den Hausmüll, sondern führen Sie diese einer Wiederverwertung zu.</p>
	<p>Altgeräte enthalten wertvolle recyclingfähige Materialien, die einer Verwertung zugeführt werden sollten. Batterien, Öl und ähnliche Stoffe dürfen nicht in die Umwelt gelangen. Bitte entsorgen Sie Altgeräte deshalb über geeignete Sammelssysteme.</p>

Bedien- und Funktionselemente



- 1 Schalter rechts
- 2 Hebel Neigungsverstellung
- 3 Netzkabel mit Netzstecker
- 4 Steckdose für Zubehör
- 5 Schalter links
- 6 Entriegelung links
- 7 Kontrollleuchte „Netzspannung“
- 8 Entriegelung rechts
- 9 Griff
- 10 Kabelhaken, drehbar
- 11 Steckverbindung Steuerleitung
- 12 Unterdruckschürze

Montage



- 1 Mutter
- 2 Scheibe
- 3 Griff
- 4 Geräte-Unterteil
- 5 Sechskantschraube
- 6 Buchse Steuerleitung
- 7 Stecker Steuerleitung

- ➔ Gerät auspacken.
- ➔ Kabelbinder vom unteren Ende des Griffs entfernen.

Hinweis

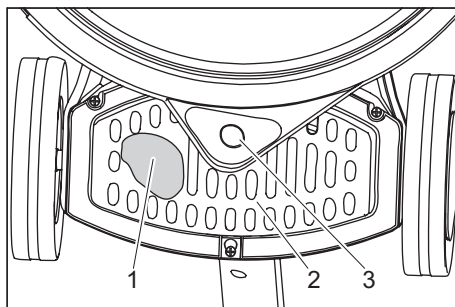
Darauf achten, dass das Zahnrad nicht aus der Öffnung herausfällt.

- ➔ Griff senkrecht und mit dem Kabelhaken nach hinten über das Geräte-Unterteil halten.
- ➔ Unteres Ende des Griffs zwischen die beiden Laschen des Geräte-Unterteils einsetzen.
- ➔ Bohrungen ausrichten.
- ➔ Griff und Geräte-Unterteil mit den beiliegenden 3 Schrauben, 6 Scheiben und 3 Muttern wie im Bild oben gezeigt verbinden.
- ➔ Schrauben mit den beiliegenden Gabelschlüsseln festziehen.
- ➔ Stecker der Steuerleitung in die Buchse Steuerleitung einstecken.

Vor Inbetriebnahme

Filtertüte einsetzen

- ➔ Netzstecker aus der Steckdose ziehen.
- ➔ Hebel Neigungsverstellung ziehen und Griff in senkrechte Position bringen.
- ➔ Gerät nach hinten kippen und auf dem Griff ablegen.



- 1 Filtertüte
- 2 Abdeckung
- 3 Anschlussstutzen Unterdruckschürze

- ➔ Abdeckung nach unten/hinten schieben und abnehmen.
- ➔ Filtertüte in das Gerät einsetzen und auf den Anschlussstutzen der Unterdruckschürze aufstecken.
- ➔ Abdeckung anbringen.

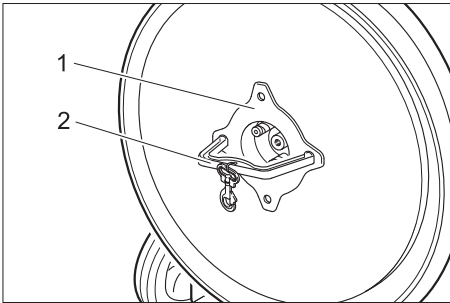
Pad anbringen

⚠ Vorsicht

Beschädigungsgefahr!

Gerät nicht mit eingesetztem Pad aufbewahren. Pad nach jeder Benützung abnehmen.

- ➔ Netzstecker aus der Steckdose ziehen.
- ➔ Hebel Neigungsverstellung ziehen und Griff in senkrechte Position bringen.
- ➔ Gerät nach hinten kippen und auf dem Griff ablegen.



- 1 Mutter
- 2 Werkzeug

- Mutter mit dem beiliegenden Werkzeug im Uhrzeigersinn abschrauben.
- Unterlegscheibe abnehmen.
- Pad mittig auf den Treiberteller setzen und andrücken.
- Unterlegescheibe aufsetzen.
- Mutter gegen den Uhrzeigersinn aufschrauben und mit dem beiliegenden Werkzeug festziehen.
- Werkzeug entfernen.
- Gerät nach vorne kippen.

Betrieb

⚠ Gefahr

Verletzungsgefahr durch das rotierende Pad. Hände und Füße nicht in die Nähe des rotierenden Pads bringen.

Griff einstellen

- Hebel Neigungsverstellung ziehen.
- Griff in angenehme Position schwenken.
- Hebel Neigungsverstellung loslassen.

Transport

- Griff in senkrechter Position feststellen.
- Gerät nach hinten kippen und zum Einsatzort fahren.

Gerät einschalten

⚠ Warnung

Beschädigungsgefahr für Bodenbelag. Gerät nicht auf der Stelle betreiben. Gerät nicht benutzen, wenn kein Pad montiert ist.

- Kabelhaken nach oben schwenken und Kabel vollständig vom Gerät abnehmen.
- Netzstecker in eine Steckdose stecken. Die Kontrollleuchte „Netzspannung“ leuchtet.
- Griff auf Arbeitshöhe einstellen.

Hinweis

Das Gerät kann nicht eingeschaltet werden, wenn sich der Griff in senkrechter Stellung befindet.

- Griff mit beiden Händen festhalten.
- Entriegelung links oder rechts drücken und festhalten.
- Schalter auf der gleichen Seite drücken - das Gerät startet.
- Entriegelung loslassen.
- Gerät vorwärts und rückwärts über die zu bearbeitende Fläche schieben.
- Zur Unterbrechung des Betriebs Schalter loslassen.

Außerbetriebnahme

- Schalter loslassen.
- Netzstecker aus der Steckdose ziehen.
- Hebel Neigungsverstellung ziehen und Griff in senkrechte Position bringen.
- Kabelhaken nach unten schwenken und Kabel zwischen Griff und Kabelhaken aufwickeln.
- Gerät nach hinten kippen und auf dem Griff ablegen.
- Pad abnehmen.
- Gerät nach vorne kippen.
- Gehäuse mit einem feuchten Lappen reinigen.
- Gerät in einem trockenen Raum aufbewahren.

Pflege und Wartung

Gefahr

Verletzungsgefahr. Vor allen Arbeiten am Gerät Netzstecker ziehen.

- ➔ Netzkabel auf Beschädigung prüfen. Defektes Netzkabel ersetzen.
- ➔ Füllungsgrad der Filtertüte prüfen, bei Bedarf auswechseln.

Wartungsvertrag

Für einen zuverlässigen Betrieb des Gerätes können mit dem zuständigen Kärcher-Verkaufsbüro Wartungsverträge abgeschlossen werden.

Störungen

Gefahr

Verletzungsgefahr. Vor allen Arbeiten am Gerät Netzstecker ziehen.

Bei Störungen, die mit Hilfe dieser Tabelle nicht behoben werden können, Kundendienst rufen.

Störung	Behebung
Gerät lässt sich nicht starten, Kontrollleuchte „Netzspannung“ leuchtet nicht	Sicherung im Gebäude, Netzkabel, Netzstecker und Steckdose prüfen. Wird die Sicherung im Gebäude mehrmals hintereinander ausgelöst, Kundendienst aufsuchen.
Gerät lässt sich nicht starten, Kontrollleuchte „Netzspannung“ leuchtet	Entriegelung korrekt bedienen, siehe „Gerät einschalten“.
	Griff in Arbeitsposition bringen. Bei senkrecht stehendem Griff kann das Gerät nicht gestartet werden.
	Korrekte Verbindung der Steckverbindung Steuerleitung prüfen.

Gerät vibriert stark	Pad-Befestigung prüfen
	Pad reinigen
	Pad austauschen
Pad dreht sich nicht	Prüfen, ob Fremdkörper das Pad blockiert, gegebenenfalls Fremdkörper entfernen.

Zubehör

Bezeichnung	Teile-Nr.
Pad, weich, natur	6.371-146.0
Pad, weich, beige	6.369-468.0
Pad, mittelweich, rot	6.369-079.0
Pumpsprühflasche, 1 Liter	6.394-409.0
Vorsprüheinrichtung	6.670-020.0

Reinigungsmittel

Bezeichnung	Teile-Nr.
Spray Cleaner RM 748, 10 Liter	6.295-162.0

Technische Daten

Leistung		
Netzspannung	V/Hz	230/50
Leistungsaufnahme Motor	W	1100
Pad		
Arbeitsbreite	mm	500
Durchmesser	mm	500
Drehzahl	1/min	1500
Anpressdruck	N/cm ²	0,04
Maße und Gewichte		
Theoretische Flächenleistung	m ² /h	900
Volumen Filtertüte	l	1
Gewicht	kg	34,5
Abmessungen (l x b x h)	mm	760x560x1260
Geräuschemission		
Schalldruckpegel (EN 60704-1)	dB(A)	56
Gerätevibrationen		
Schwingungsgesamtwert (ISO 5349)	m/s ²	0,35

CE-Erklärung

Hiermit erklären wir, dass die nachfolgend bezeichnete Maschine aufgrund ihrer Konzipierung und Bauart sowie in der von uns in Verkehr gebrachten Ausführung den einschlägigen grundlegenden Sicherheits- und Gesundheitsanforderungen der EG-Richtlinien entspricht. Bei einer nicht mit uns abgestimmten Änderung der Maschine verliert diese Erklärung ihre Gültigkeit.

Produkt: Bodenreinerger

Typ: 1.291-xxx

Einschlägige EG-Richtlinien

2006/95/EG

2004/108/EG

Angewandte harmonisierte Normen

EN 55014-1: 2006

EN 55014-2: 1997 + A1: 2001

EN 60335-1

EN 60335-2-72

EN 61000-3-2: 2000 + A2: 2005

EN 61000-3-3: 1995 + A1: 2001 + A2:
2005

Angewandte nationale Normen

-

Die Unterzeichnenden handeln im Auftrag und mit Vollmacht der Geschäftsführung.



H. Jenner
CEO



S. Reiser
Head of Approbation

Alfred Kärcher GmbH & Co. KG

Alfred Kärcher-Str. 28 - 40

D - 71364 Winnenden

Tel.: +49 7195 14-0

Fax: +49 7195 14-2212

Garantie

In jedem Land gelten die von unserer zuständigen Vertriebsgesellschaft herausgegebenen Garantiebedingungen. Etwaige Störungen an Ihrem Gerät beseitigen wir innerhalb der Garantiefrist kostenlos, sofern ein Material- oder Herstellungsfehler die Ursache sein sollte. Im Garantiefall wenden Sie sich bitte mit Kaufbeleg an Ihren Händler oder die nächste autorisierte Kundendienststelle.

Ersatzteile

- Es dürfen nur Zubehör und Ersatzteile verwendet werden, die vom Hersteller freigegeben sind. Original-Zubehör und Original-Ersatzteile bieten die Gewähr dafür, dass das Gerät sicher und störungsfrei betrieben werden kann.
- Eine Auswahl der am häufigsten benötigten Ersatzteile finden Sie am Ende der Betriebsanleitung.
- Weitere Informationen über Ersatzteile erhalten Sie unter www.kaercher.com im Bereich Service.



Please read and comply with these instructions prior to the initial operation of your appliance. Retain these operating instructions for future reference or for subsequent possessors.

Contents

Safety instructions	11
Function	11
Proper use	11
Environmental protection	12
Operating and Functional Elements	13
Assembly	14
Before Startup	14
Operation	15
Maintenance and care	16
Faults	16
Accessories	16
Technical specifications	17
CE declaration	18
Warranty	18
Spare parts	18

Safety instructions

Before using the appliance for the first time, read and observe these operating instructions and the accompanying brochure: Safety information for Disc single-pulley machine machines No. 5.956-659.

Safety Devices

Safety devices serve to protect the user and must not be rendered inoperational or their functions bypassed.

Unlocking

Prevents the machine from being switched on accidentally.

Hazard levels

Danger

Immediate danger that can cause severe injury or even death.

Warning

Possible hazardous situation that could lead to severe injury or even death.

Caution

Possible hazardous situation that could lead to mild injury to persons or damage to property.

Function

The appliance is used for the wet cleaning or polishing of level floors.

The dust generated during polishing is absorbed by an exchangeable filter bag.



- A working distance of 500 mm will improve the efficiency.
- Power supply operation allows a high capacity without a restriction of the working time.

Proper use

Use this appliance only as directed in these operating instructions.

- The appliance should only be used for polishing level floors.
- The appliance may only be equipped with original accessories and spare parts.
- The appliance is not suited for the use in potentially explosive environments.
- This appliance is designed only for dry applications and should not be used or stored in the open under moist conditions.

Environmental protection

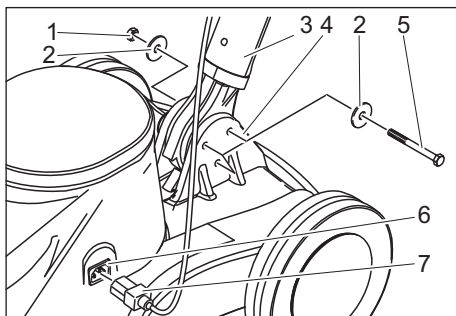
	<p>The packaging materials are recyclable. Please do not throw packaging in the domestic waste but pass it on for recycling.</p>
	<p>Old units contain valuable recyclable materials. Batteries, oil and similar substances may not be released into the environment. Therefore please dispose of old units through suitable collection systems.</p>

Operating and Functional Elements



- 1 Right switch
- 2 Lever for level adjustment
- 3 Mains cable with mains plug
- 4 Socket for accessories
- 5 Left switch
- 6 Left unlocking
- 7 Indicator lamp "Mains voltage present"
- 8 Right unlocking
- 9 Handle
- 10 Cable hook, rotating
- 11 Plug connection for control cable
- 12 Vacuum apron

Assembly



- 1 Nut
- 2 Disc
- 3 Handle
- 4 Appliance base
- 5 Hexagonal screw
- 6 Female connector control line
- 7 Male connector control line

- ➔ Unpack the appliance.
- ➔ Remove the cable ties from the bottom end of the handle.

Note

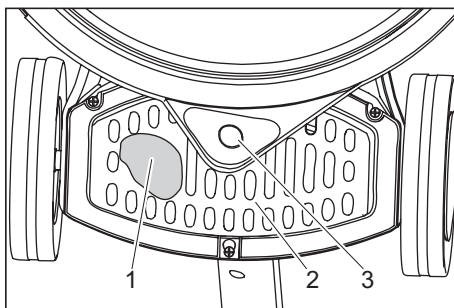
Ensure that the toothed wheel does not fall out of the opening.

- ➔ Hold the handle over the appliance base upright and with the cable hook to the back.
- ➔ Insert the bottom end of the handle between the two tabs of the appliance base.
- ➔ Align the borings.
- ➔ Connect the handle and the appliance base using the 3 enclosed screws, 6 washers and 3 nuts as shown in the illustration above.
- ➔ Tighten the screws using the enclosed open end wrench.
- ➔ Insert the plug of the control line into the female connector of the control line.

Before Startup

Inserting a filter bag

- ➔ Disconnect the mains plug from the socket.
- ➔ Pull the lever for level adjustment and bring the handle in a vertical position.
- ➔ Tilt the appliance backward and store it on the handle.



- 1 Filter bag
- 2 Cover
- 3 Connection neck, vacuum apron

- ➔ Slide the cover downward/to the rear and remove it.
- ➔ Insert the filter bag into the appliance and place over the connection neck of the vacuum apron.
- ➔ Replace cover.

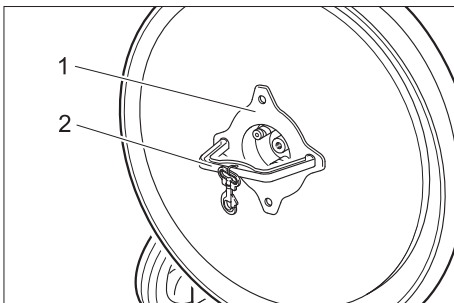
Attach the pad

⚠ Caution

Risk of damage!

Do not store the appliance with inserted pad. Always remove the pad after every use.

- ➔ Disconnect the mains plug from the socket.
- ➔ Pull the lever for level adjustment and bring the handle in a vertical position.
- ➔ Tilt the appliance backward and store it on the handle.



- 1 Nut
- 2 Tool

- Unscrew the nut in the clockwise direction using the enclosed tool.
- Remove the washer.
- Place the pad on the centre of the driving plate and press it slightly.
- Install the washer.
- Screw the nut in the anti-clockwise direction and tighten it using the enclosed tool.
- Remove the tool.
- Tilt the appliance forward.

Operation

⚠ Danger

Risk of injury on account of the rotating pad. Do not bring your hands and feet anywhere close to the rotating pads.

Adjust handle

- Pull the lever for level adjustment.
- Tilt the handle into a comfortable position.
- Release the lever for level adjustment.

Transport

- Park the handle in vertical position.
- Tilt the appliance backwards and drive it to the place of use.

Turning on the Appliance

⚠ Warning

Risk of damage to the floor covering. Do not operate the appliance on the spot. Do not use the appliance when no pad is mounted.

- Swivel bottom cable hook upward and remove the cable completely from the appliance.
- Insert the mains plug into a socket. The indicator lamp "main power" will illuminate.
- Set handle to working height.

Note

The appliance cannot be switched on while the handle is in the upright position.

- Hold the handle with both hands.
- Press the left or right release and hold it.
- Press the switch on the same side - the appliance starts.
- Release unlocking mechanism.
- Move the appliance forward and backward over the surface to be processed.
- Release the switch to interrupt operation.

Shutting down

- Release the switch.
- Disconnect the mains plug from the socket.
- Pull the lever for level adjustment and bring the handle in a vertical position.
- Swivel the cable hook toward the bottom and wind the cable between the handle and the cable hook.
- Tilt the appliance backward and store it on the handle.
- Remove the pad.
- Tilt the appliance forward.
- Clean the casing with a damp cloth.
- Store the appliance in a dry room.

Maintenance and care

Danger

Risk of injury. Pull the plug from the mains before carrying out any tasks on the appliance.

- Check the mains connection cable for damages. Replace the defective mains cable.
- Check filled level of the filter bag; replace, if required.

Maintenance contract

To ensure a reliable operation of the appliance maintenance contracts can be concluded with the competent Kärcher sales office.

Faults

Danger

Risk of injury. Pull the plug from the mains before carrying out any tasks on the appliance.

In case of faults that cannot be remedied using the table below please contact the customer service.

Fault	Remedy
Appliance does not start, indicator lamp "main power" does not illuminate.	Check fuse in the building, main cables, plugs and socket. If the fuse in the building is tripped several times, contact customer service.
Appliance does not start, indicator lamp "main power" is illuminated.	Properly operate the release, see "switching on the appliance".
	Put the handle into the working position. With the handle in the upright position, the appliance cannot be started.
	Check for correct connection of the connector in the control line.

Appliance vibrates strongly	Check pad attachment
	Clean the pad
	Replacing the pad
Pad does not turn	Check if foreign bodies are blocking the pad; remove the foreign bodies if required.

Accessories

Description	Part no.:
Pad, soft, nature	6.371-146.0
Pad, soft, biege	6.369-468.0
Pad, medium soft, red	6.369-079.0
Pump spray bottle, 1 liter	6.394-409.0
Pre-spraying unit	6.670-020.0

Detergent

Description	Part no.:
Spray Cleaner RM 748, 10 liters	6.295-162.0

Technical specifications

Power		
Mains voltage	V/Hz	230/50
Motor output	W	1100
Pad		
Working width	mm	500
Diameter	mm	500
Speed	1/min	1500
Contact pressure	N/cm ²	0,04
Dimensions and weights		
Theoretical surface cleaning performance	m ² /h	900
Volume of filter bag	l	1
Weight	kg	34,5
Dimensions (l x b x h)	mm	760x560x1260
Noise emission		
Sound pressure level (EN 60704-1)	dB(A)	56
Machine vibrations		
Vibration total value (ISO 5349)	m/s ²	0,35

CE declaration

We hereby declare that the machine described below complies with the relevant basic safety and health requirements of the EU Directives, both in its basic design and construction as well as in the version put into circulation by us. This declaration shall cease to be valid if the machine is modified without our prior approval.

Product: Floor cleaner

Type: 1.291-xxx

Relevant EU Directives

2006/95/EC

2004/108/EC

Applied harmonized standards

EN 55014-1: 2006

EN 55014-2: 1997 + A1: 2001

EN 60335-1

EN 60335-2-72

EN 61000-3-2: 2000 + A2: 2005

EN 61000-3-3: 1995 + A1: 2001 + A2:

2005

Applied national standards

-

The undersigned act on behalf and under the power of attorney of the company management.



H. Jenner
CEO



S. Reiser
Head of Approval

Alfred Kärcher GmbH Co. KG

Alfred Kärcher-Str. 28 - 40

D - 71364 Winnenden

Phone: +49 7195 14-0

Fax: +49 7195 14-2212

Warranty

The warranty terms published by our competent sales company are applicable in each country. We will repair potential failures of your appliance within the warranty period free of charge, provided that such failure is caused by faulty material or defects in fabrication. In the event of a warranty claim please contact your dealer or the nearest authorized Customer Service center. Please submit the proof of purchase.

Spare parts

- Only use accessories and spare parts which have been approved by the manufacturer. The exclusive use of original accessories and original spare parts ensures that the appliance can be operated safely and troublefree.
- At the end of the operating instructions you will find a selected list of spare parts that are often required.
- For additional information about spare parts, please go to the Service section at www.kaercher.com.



Lisez attentivement ce mode d'emploi avant la première utilisation de l'appareil et respectez les conseils y figurant. Conservez ce mode d'emploi pour une utilisation ultérieure ou un éventuel preneur de votre matériel.

Table des matières

Consignes de sécurité	19
Fonction	19
Utilisation conforme	19
Protection de l'environnement	20
Éléments de commande et de fonction	21
Montage	22
Avant la mise en service	22
Fonctionnement	23
Entretien et maintenance	24
Pannes	24
Accessoires	24
Caractéristiques techniques	25
Déclaration CE	26
Garantie	26
Pièces de rechange	26

Consignes de sécurité

Lire le présent mode d'emploi ainsi que la brochure ci-jointe Consignes de sécurité pour les machines d'un seul disque n° 5.956659 avant d'utiliser l'appareil et respecter les instructions.

Dispositifs de sécurité

Les dispositifs de sécurité ont pour but de protéger l'utilisateur et ils ne doivent donc jamais être désactivés ni évités.

Déverrouillage

Évitez la mise en marche involontaire de l'appareil.

Niveaux de danger

⚠ Danger

Pour un danger immédiat qui peut avoir pour conséquence la mort ou des blessures corporelles graves.

⚠ Avertissement

Pour une situation potentiellement dangereuse qui peut avoir pour conséquence des blessures corporelles graves ou la mort.

⚠ Attention

Pour une situation potentiellement dangereuse qui peut avoir pour conséquence des blessures légères ou des dommages matériels.

Fonction

L'appareil est employé pour le polissage des sols plans par voie humide.

La poussière produite au cours du polissage est emmagasinée dans un sac filtrant remplaçable.



- Une largeur de travail de 500 mm permet une mise en œuvre efficace.
- Un fonctionnement par courant permet d'obtenir une capacité élevée sans limitation de la durée de travail.

Utilisation conforme

L'utilisation de l'appareil doit être faite en conformité avec les consignes figurant dans les instructions de service.

- L'appareil peut être utilisé que pour le polissage des sols plats.
- L'appareil doit uniquement être équipé d'accessoires et de pièces de rechange d'origine.
- L'appareil n'est pas approprié pour l'application dans des environnements à risque d'explosion.
- Cet appareil est destiné pour l'utilisation à sec et ne peut être utilisé ou gardé à l'air libre sous des conditions humides.

Protection de l'environnement

	<p>Les matériaux constitutifs de l'emballage sont recyclables. Ne pas jeter les emballages dans les ordures ménagères, mais les rendre à un système de recyclage.</p>
	<p>Les appareils usés contiennent des matériaux précieux recyclables lesquels doivent être rendus à un système de recyclage. Des batteries, de l'huile et d'autres substances semblables ne doivent pas être tout simplement jetées. Pour cette raison, utiliser des systèmes adéquats de collecte pour éliminer les appareils usés.</p>

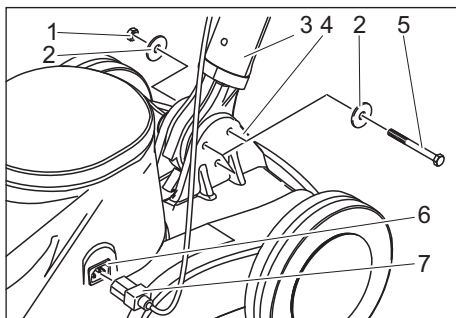
Éléments de commande et de fonction



- 1 Interrupteur droite
- 2 Levier Réglage d'inclination
- 3 Câble secteur avec fiche secteur
- 4 Prise pour accessoire
- 5 Interrupteur gauche
- 6 Déverrouillage gauche
- 7 Voyant de contrôle "il y a tension du secteur"
- 8 Déverrouillage droite
- 9 Poignée
- 10 Crochet de câble, rotatif
- 11 Cosse de raccordement Conduite de commande

12 Tablier de dépression

Montage



- 1 Ecrou
- 2 Disque
- 3 Poignée
- 4 Partie inférieure de l'appareil
- 5 Vis à six pans
- 6 Douille conduite de commande
- 7 Connecteur conduite de commande

- Déballez l'appareil.
- Retirez le serre-câble de la partie inférieure de la poignée.

Remarque

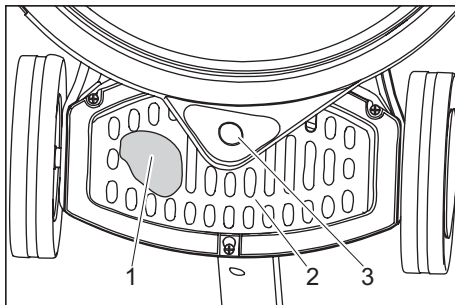
Veillez à ce que la roue dentée ne tombe pas par l'ouverture.

- Maintenez la poignée verticale et avec le crochet de câble vers l'arrière au-dessus de la partie inférieure de l'appareil.
- Mettez en place l'extrémité inférieure de la poignée entre les deux éclisses de la partie inférieure de l'appareil.
- Alignez les alésages.
- Connectez la poignée et la partie inférieure de l'appareil avec les 3 vis, 6 rondelles et 3 écrous joints comme présenté dans l'illustration ci-dessus.
- Serrez les vis avec les clés à fourche jointes.
- Enfichez le connecteur de la conduite de commande dans la douille de conduite de commande.

Avant la mise en service

mise en place du sachet filtre

- Retirez la fiche secteur de la prise de courant.
- Tirez le levier Réglage d'inclinaison et positionnez la poignée en position verticale.
- Versez l'appareil en arrière et posez-le sur la poignée.



- 1 Sac
- 2 Capot
- 3 Embouts de raccordement tablier de dépression

- Poussez le recouvrement vers le bas/l'arrière et le retirez.
- Mettez le sac filtrant en place dans l'appareil et l'enfichez sur les embouts de raccordement du tablier de dépression.
- Fixez le capot.

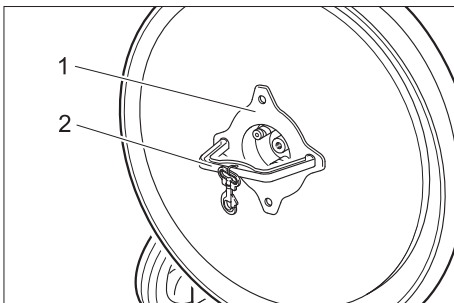
Fixer le pad

⚠ Attention

Risque d'endommagement!

Ne pas garder l'appareil avec le pad monté. Enlever après chaque utilisation le pad.

- Retirez la fiche secteur de la prise de courant.
- Tirez le levier Réglage d'inclinaison et positionnez la poignée en position verticale.
- Versez l'appareil en arrière et posez-le sur la poignée.



- 1 Ecrou
- 2 Outil

- Dévisser l'écrou avec l'outil joint au sens des aiguilles d'une montre.
- Retirer la rondelle.
- Mettre le pad au centre de l'assiette et presser.
- Mettre la rondelle en place.
- Dévisser l'écrou au sens inverse des aiguilles d'une montre et serrer avec l'outil joint.
- Enlever l'outil.
- Verser l'appareil en avant.

Fonctionnement

⚠ Danger

Risque de blessure par le pad tournant. Ne pas mettre les main ou les pieds près du pad tournant.

Régler la poignée

- Tirer le levier Réglage d'inclinaison.
- Pivoter la poignée dans la position confortable.
- Lâcher le levier Réglage d'inclinaison.

Transport

- Fixer la poignée en position verticale.
- Basculer l'appareil vers l'arrière et l'amenner au site de mise en œuvre.

Mise sous tension de l'appareil

⚠ Avertissement

Risque d'endommagement pour le revêtement de sol. Ne pas exploiter l'appareil sur place.

Ne pas utiliser l'appareil, s'il y a aucun pas monté.

- Basculer le crochet de câble vers le haut et sortir le câble en totalité de l'appareil.
- Brancher la fiche secteur dans une prise de courant.
La lampe témoin "Tension secteur" est allumée.
- Régler la poignée sur la hauteur de travail.

Remarque

L'appareil ne peut pas être mis en service quand la poignée se trouve en position verticale.

- Maintenir la poignée avec les deux mains.
- Presser le déverrouillage gauche ou droit et maintenir.
- Pousser le commutateur du même côté, l'appareil démarre.
- Relâcher le déverrouillage.
- Pousser l'appareil en avant et en arrière sur la surface à travailler.
- Pour interrompre le fonctionnement, relâcher le commutateur.

Mise hors service

- Relâcher le commutateur.
- Retirer la fiche secteur de la prise de courant.
- Tirer le levier Réglage d'inclinaison et positionner la poignée en position verticale.
- Basculer le crochet de câble vers le bas et enrouler le câble entre la poignée et le crochet de câble.
- Verser l'appareil en arrière et poser le sur la poignée.
- Enlever le pad.
- Verser l'appareil en avant.

- Essuyer le corps avec un chiffon.
- Stocker l'appareil dans un local sec.

Entretien et maintenance

Danger

Risque de blessure. Avant d'effectuer tout type de travail sur l'appareil, débrancher la fiche secteur.

- Vérifier si le câble d'alimentation est endommagé. Remplacer le câble d'alimentation défectueux.
- Contrôler le niveau de remplissage du sac de filtrage, si nécessaire le remplacer.

Contrat de maintenance

Afin de pouvoir garantir un fonctionnement fiable de l'appareil, il est possible de conclure des contrats de maintenance avec le bureau de ventes Kärcher responsable.

Pannes

Danger

Risque de blessure. Avant d'effectuer tout type de travail sur l'appareil, débrancher la fiche secteur.

En cas de pannes ne pouvant pas être résolues grâce aux instructions de ce tableau, appeler le service après-vente.

Panne	Remède
Impossible de démarrer l'appareil, la lampe témoin "Tension secteur" ne s'allume pas.	Contrôler le fusible dans l'appareil, le câble d'alimentation, la fiche électrique et la prise électrique. Si le fusible s'est déclenché plusieurs fois à la suite, faire appel au SAV.

Impossible de démarrer l'appareil, la lampe témoin "Tension secteur" s'allume.	Commander correctement le déverrouillage, voir "Mettre l'appareil en service".
	Amener la poignée en position de travail. Lorsque la poignée est en position verticale, l'appareil ne peut pas être démarré.
	Contrôler la connexion correcte de la connexion enfichée Conduite de commande.
L'appareil vibre fortement	Contrôler la fixation du pad
	Nettoyer le pad
	Remplacer le pad
Le pad ne tourne pas	Vérifier si des corps étrangers bloquent les pads et le cas échéant, éliminer les corps étrangers.

Accessoires

Désignation	Référence
Pad, doux, nature	6.371-146.0
Pad, douce, beige	6.369-468.0
Pad, moyenne doux, rouge	6.369-079.0
Bouteille de pulvérisation de pompe, 1 litre	6.394-409.0
Dispositif de pré-arrosage	6.670-020.0

Produit détergent

Désignation	Référence
Spray Cleaner RM 748, 10 litres	6.295-162.0

Caractéristiques techniques

Performances		
Tension du secteur	V/Hz	230/50
Puissance absorbée Moteur	W	1100
Pad		
Largeur de travail	mm	500
Diamètre	mm	500
Vitesse de rotation	t/min	1500
Pression appliquée par les brosses	N/cm ²	0,04
Dimensions et poids		
Surface théoriquement nettoyable	m ² /h	900
Volume sac filtrant	l	1
Poids	kg	34,5
Dimensions (l x l x h)	mm	760x560x1260
Emissions sonores		
Niveau de pression acoustique (EN 60704-1)	dB(A)	56
Vibrations de l'appareil		
Valeur globale de vibrations (ISO 5349)	m/s ²	0,35

Déclaration CE

Nous certifions par la présente que la machine spécifiée ci-après répond de par sa conception et son type de construction ainsi que de par la version que nous avons mise sur le marché aux prescriptions fondamentales stipulées en matière de sécurité et d'hygiène par les directives européennes en vigueur. Toute modification apportée à la machine sans notre accord rend cette déclaration invalide.

Produit: Nettoyeur de plancher

Type: 1 291-xxx

Directives européennes en vigueur :

2006/95/CE

2004/108/CE

Normes harmonisées appliquées :

EN 55014-1: 2006

EN 55014-2: 1997 + A1: 2001

EN 60335-1

EN 60335-2-72

EN 61000-3-2: 2000 + A2: 2005

EN 61000-3-3: 1995 + A1: 2001 + A2:

2005

Normes nationales appliquées :

-

Les soussignés agissent sur ordre et sur procuration de la Direction commerciale.



H. Jenner
CEO



S. Reiser
Head of Approbation

Alfred Kärcher GmbH Co. KG

Alfred Kärcher-Str. 28 - 40

D - 71364 Winnenden

Téléphone : +49 7195 14-0

Télécopieur : +49 7195 14-2212

Garantie

Dans chaque pays, les conditions de garantie en vigueur sont celles publiées par notre société de distribution responsable. Les éventuelles pannes sur l'appareil sont réparées gratuitement dans le délai de validité de la garantie, dans la mesure où celles-ci relèvent d'un défaut matériel ou d'un vice de fabrication. En cas de recours en garantie, adressez-vous à votre revendeur ou au service après-vente agréé le plus proche munis de votre preuve d'achat.

Pièces de rechange

- Utiliser uniquement des accessoires et des pièces de rechange autorisés par le fabricant. Des accessoires et des pièces de rechange d'origine garantissent un fonctionnement sûr et parfait de l'appareil.
- Une sélection des pièces de rechange utilisées le plus se trouve à la fin du mode d'emploi.
- Plus information sur les pièces de rechange vous les trouverez sous www.kaercher.com sous le menu Service.



Prima di utilizzare l'apparecchio per la prima volta, leggere e seguire queste istruzioni per l'uso. Conservare le presenti istruzioni per l'uso per consultarle in un secondo tempo o per darle a successivi proprietari.

Indice

Norme di sicurezza	27
Funzione	27
Uso conforme a destinazione	27
Protezione dell'ambiente	28
Elementi di comando e di funzione	29
Montaggio	30
Prima della messa in funzione	30
Funzionamento	31
Cura e manutenzione	32
Guasti	32
Accessori	32
Dati tecnici	33
Dichiarazione CE	34
Garanzia	34
Ricambi	34

Norme di sicurezza

Prima di usare l'apparecchio si prega di leggere attentamente e di osservare sia le presenti istruzioni per l'uso sia l'accluso opuscolo "Norme di sicurezza per macchine monodisco Disc", 5.956-659.

Dispositivi di sicurezza

I dispositivi di sicurezza servono alla protezione dell'utente e non devono essere messi fuori servizio o essere utilizzati al di fuori della loro funzione.

Sbloccaggio

Impedisce l'attivazione accidentale dell'apparecchio.

Livelli di pericolo

Pericolo

Per un rischio imminente che determina lesioni gravi o la morte.

Attenzione

Per una situazione di rischio possibile che potrebbe determinare lesioni gravi o la morte.

Attenzione

Per una situazione di rischio possibile che potrebbe determinare danni leggeri a persone o cose.

Funzione

L'apparecchio è impiegato per la lucidatura di superfici piane.

La polvere che si crea durante la lucidatura viene raccolta da un sacchetto filtro sostituibile.



- Una larghezza di lavoro di 500 mm permette un uso efficace.
- L'alimentazione a corrente permette di ottenere un alto rendimento senza alcuna limitazione dei tempi di lavoro.

Uso conforme a destinazione

Utilizzate questo apparecchio esclusivamente in conformità alle indicazioni fornite da questo manuale d'uso.

- L'apparecchio dev'essere utilizzato esclusivamente per la pulizia di pavimenti lisci.
- L'apparecchio dev'essere equipaggiato solo da accessori e pezzi di ricambio originali.
- L'apparecchio non si adatta all'impiego in ambienti a rischio d'esplosione.
- Questo apparecchio è stato sviluppato solo per l'applicazione a secco e non deve essere utilizzato o conservato all'aperto in condizioni di umidità.

Protezione dell'ambiente

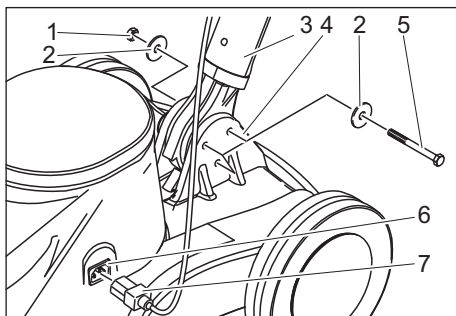
	<p>I materiali dell'imballaggio sono riciclabili. Non smaltire l'imballaggio con i rifiuti domestici, ma conferirlo al riciclaggio.</p>
	<p>Gli apparecchi usati contengono materiali riciclabili preziosi, che dovrebbero pertanto essere conferiti al riciclaggio per assicurare il loro riutilizzo. Batterie, olio e sostanze simili non devono essere dispersi nell'ambiente. Smaltire pertanto gli apparecchi usati attraverso idonei centri di raccolta.</p>

Elementi di comando e di funzione



- 1 Interruttore a destra
- 2 Leva regolazione inclinazione
- 3 Cavo di alimentazione con connettore
- 4 Presa per accessori
- 5 Interruttore a sinistra
- 6 Sbloccaggio a sinistra
- 7 Spia luminosa "Corrente collegata"
- 8 Sbloccaggio a destra
- 9 Maniglia
- 10 Gancio per cavo, girevole
- 11 Connessione cavo di comando
- 12 Supporto di sottopressione

Montaggio



- 1 Dado
- 2 Disco
- 3 Maniglia
- 4 Parte inferiore apparecchio
- 5 Vite a testa esagonale
- 6 Attacco cavo di comando
- 7 Boccola cavo di comando

- Disimballare l'apparecchio.
- Rimuovere il serracavo dall'estremità inferiore della maniglia.

Avvertenza

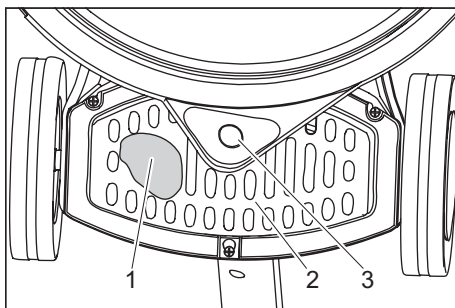
Accertarsi che la ruota dentata non fuoriesca dall'apertura.

- Mantenere la maniglia in verticale e con il gancio del cavo all'indietro sulla parte inferiore dell'apparecchio.
- Introdurre l'estremità inferiore della maniglia tra le due linguette della parte inferiore dell'apparecchio.
- Posizionare i fori.
- Collegare la maniglia e la parte inferiore dell'apparecchio con le 3 viti, le 6 rondelle ed i 3 dadi come visualizzato nella figura in alto.
- Stringere con le viti con le chiavi a forcella comprese nella fornitura.
- Inserire la spina del cavo di comando nell'attacco del cavo di comando.

Prima della messa in funzione

Inserimento del sacchetto filtro

- Togliere la spina di alimentazione dalla presa.
- Tirare la leva di regolazione dell'inclinazione e portare l'impugnatura in posizione verticale.
- Ribaltare all'indietro l'apparecchio e appoggiarlo sull'impugnatura.



- 1 Sacchetto filtro
- 2 Copertura
- 3 Manicotto di raccordo per supporto di sottopressione

- Spingere la copertura verso il basso/indietro e rimuovere.
- Introdurre il sacchetto filtro nell'apparecchio ed applicarlo sul manicotto di raccordo del supporto di sottopressione.
- Rimontare la copertura.

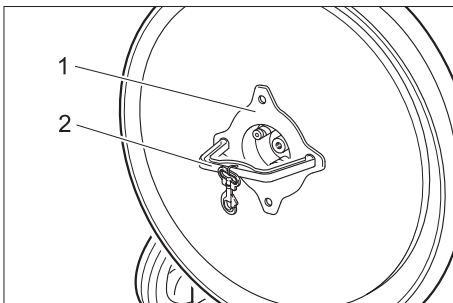
Montare il pad

⚠ Attenzione

Rischio di danneggiamento!

Non conservare l'apparecchio con il pad inserito. Rimuovere il pad dopo ogni utilizzo.

- Togliere la spina di alimentazione dalla presa.
- Tirare la leva di regolazione dell'inclinazione e portare l'impugnatura in posizione verticale.
- Ribaltare all'indietro l'apparecchio e appoggiarlo sull'impugnatura.



- 1 Dado
2 Utensile

- Svitare in senso orario il dado utilizzando l'utensile fornito.
- Rimuovere la rondella.
- Posizionare e premere il pad centralmente sul piatto di azionamento.
- Posizionare la rondella.
- Avvitare il dado in senso antiorario e serrarlo con l'utensile fornito.
- Rimuovere l'utensile.
- Ribaltare in avanti l'apparecchio.

Funzionamento

⚠ Pericolo

Pericolo di lesioni a causa del pad rotante. Non avvicinare le mani e i piedi nei pressi del pad rotante.

Regolare l'impugnatura

- Tirare la leva di regolazione dell'inclinazione.
- Portare l'impugnatura in una posizione comoda.
- Rilasciare la leva di regolazione dell'inclinazione.

Trasporto

- Fissare l'impugnatura in posizione verticale.
- Ribaltare l'apparecchio all'indietro e raggiungere il luogo di utilizzo.

Accendere l'apparecchio

⚠ Attenzione

Pericolo di danneggiamento della superficie da pulire. Non utilizzare l'apparecchio fermandosi a lungo sullo stesso punto. Non utilizzare l'apparecchio se non è montato alcun pad.

- Sollevare il gancio e rimuovere il cavo completamente dall'apparecchio.
- Inserire la spina in una presa elettrica. Si accende la spia di controllo "Tensione di rete".
- Regolare la maniglia all'altezza di lavoro.

Avvertenza

L'apparecchio non può essere attivato quando la maniglia si trova in posizione verticale.

- Mantenere la maniglia con le due mani.
- Premere lo sbloccaggio a sinistra o destra e tenerlo premuto.
- Premere l'interruttore sullo stesso lato - l'apparecchio si avvia.
- rilasciare lo sbloccaggio.
- Spingere avanti e indietro l'apparecchio sulla superficie da pulire.
- Per interrompere il funzionamento, rilasciare l'interruttore.

Messa fuori servizio

- Rilasciare l'interruttore.
- Togliere la spina di alimentazione dalla presa.
- Tirare la leva di regolazione dell'inclinazione e portare l'impugnatura in posizione verticale.
- Spostare verso il basso il gancio del cavo ed avvolgere il cavo tra la maniglia ed il gancio.
- Ribaltare all'indietro l'apparecchio e appoggiarlo sull'impugnatura.
- Rimuovere il pad.
- Ribaltare in avanti l'apparecchio.
- Pulire l'alloggiamento con un panno umido.
- Conservare l'apparecchio in un luogo asciutto.

Cura e manutenzione

Pericolo

Rischio di lesioni. Estrarre la spina di alimentazione prima di effettuare interventi sull'apparecchio.

- Verificare la presenza di eventuali danni sul cavo di rete. Sostituire il cavo di rete difettoso.
- Controllare il livello di riempimento del sacchetto filtro ed all'occorrenza sostituirlo.

Contratto di manutenzione

Per garantire un utilizzo affidabile dell'apparecchio è possibile stipulare dei contratti di manutenzione con l'ufficio vendite Kärcher competente.

Guasti

Pericolo

Rischio di lesioni. Estrarre la spina di alimentazione prima di effettuare interventi sull'apparecchio.

In caso si presentino guasti che non possono essere risolti grazie a questa tabella, chiamare il servizio clienti.

Guasto	Rimedio
L'apparecchio non si accende, la spia di controllo "Tensione di rete" non si accende	Controllare il fusibile nello stabile, il cavo di alimentazione, la spina di rete e la presa. Nel caso in cui il fusibile nello stabile scatti più volte, contattare il Servizio clienti.
L'apparecchio non si accende, la spia di controllo "Tensione di rete" è accesa	Utilizzare correttamente il dispositivo di sblocco, vedi „Attivare l'apparecchio“.

L'apparecchio non si accende, la spia di controllo "Tensione di rete" è accesa	Portare la maniglia in posizione di lavoro. Nel caso in cui la maniglia si trovi in posizione verticale l'apparecchio non potrà essere avviato.
	Verificare che il collegamento a spina del cavo di comando sia collegato correttamente.
L'apparecchio vibra fortemente	Verificare il fissaggio del pad
	Pulire il pad
	Sostituire il pad
Il pad non gira	Controllare se corpi estranei bloccano il pad, eventualmente rimuoverli.

Accessori

Denominazione	Codice componente
Pad, morbido, naturale	6.371-146.0
Pad, morbido, beige	6.369-468.0
Pad, mediamente morbido, rosso	6.369-079.0
Nebulizzatore pompa, 1 litro	6.394-409.0
Dispositivo di prenebulizzazione	6.670-020.0

Detergente

Denominazione	Codice componente
Spray Cleaner RM 748, 10 litri	6.295-162.0

Dati tecnici

Potenza		
Tensione di rete	V/Hz	230/50
Potenza assorbita dal motore	W	1100
Pad		
Larghezza della superficie di lavoro	mm	500
Diametro	mm	500
Numero di giri	1/min	1500
Pressione di contatto	N/cm ²	0,04
Dimensioni e pesi		
Potenza di superficie teorica	m ² /h	900
Volume sacchetto filtro	l	1
Peso	kg	34,5
Dimensioni (lunghezza x larghezza x altezza)	mm	760x560x1260
Emissione sonora		
Pressione acustica (EN 60704-1)	dB(A)	56
Vibrazioni meccaniche		
Valore totale vibrazioni (ISO 5349)	m/s ²	0,35

Dichiarazione CE

Con la presente si dichiara che la macchina qui di seguito indicata, in base alla sua concezione, al tipo di costruzione e nella versione da noi introdotta sul mercato, è conforme ai requisiti fondamentali di sicurezza e di sanità delle direttive CE. In caso di modifiche apportate alla macchina senza il nostro consenso, la presente dichiarazione perde ogni validità.

Prodotto: detergente per pavimenti

Modelo: 1.291-xxx

Direttive CE pertinenti

2006/95/CE

2004/108/CE

Norme armonizzate applicate

EN 55014-1: 2006

EN 55014-2: 1997 + A1: 2001

EN 60335-1

EN 60335-2-72

EN 61000-3-2: 2000 + A2: 2005

EN 61000-3-3: 1995 + A1: 2001 + A2:

2005

Norme nazionali applicate

-

I firmatari agiscono su incarico e con la procura dell'amministrazione.



H. Jenner
CEO



S. Reiser
Head of Approbation

Alfred Kärcher GmbH & Co. KG

Alfred Kärcher-Str. 28 - 40

D - 71364 Winnenden

Tel.: +49 7195 14-0

Fax: +49 7195 14-2212

Garanzia

Le condizioni di garanzia valgono nel rispettivo paese di pubblicazione da parte della nostra società di vendita competente. Entro il termine di garanzia eliminiamo gratuitamente eventuali guasti all'apparecchio, se causati da difetto di materiale o di produzione. Nei casi previsti dalla garanzia si prega di rivolgersi al proprio rivenditore, oppure al più vicino centro di assistenza autorizzato, esibendo lo scontrino di acquisto.

Ricambi

- Impiegare esclusivamente accessori e ricambi autorizzati dal produttore. Accessori e ricambi originali garantiscono che l'apparecchio possa essere impiegato in modo sicuro e senza disfunzioni.
- La lista dei pezzi di ricambio più comuni è riportata alla fine del presente manuale d'uso.
- Maggiori informazioni sulle parti di ricambio sono reperibili al sito www.kaercher.com alla voce "Service".



Gelieve vóór het eerste gebruik van uw apparaat deze gebruiksaanwijzing te lezen en ze in acht te nemen. Bewaar deze gebruiksaanwijzing voor later gebruik of voor eventuele volgende eigenaars.

Inhoud

Veiligheidsinstructies	35
Functie	35
Reglementair gebruik	35
Zorg voor het milieu	36
Elementen voor de bediening en de functies	37
Montage	38
Voor de inbedrijfstelling	38
Werking	39
Onderhoud	40
Storingen	40
Toebehoren	40
Technische gegevens	41
CE-verklaring	42
Garantie	42
Reserveonderdelen	42

Veiligheidsinstructies

Voordat u het apparaat voor de eerste keer in gebruik neemt, dient u deze gebruikshandleiding en de bijgevoegde brochure met veiligheidsaanwijzingen voor Disc-eenschijfsmachines nr. 5.956-659 te lezen en er nota van te nemen.

Veiligheidsinrichtingen

Beveiligingselementen dienen ter bescherming van de gebruiker en mogen niet buiten gebruik gesteld worden of in de functie omgaan worden.

Ontgrendeling

Verhindert onbedoeld inschakelen van het apparaat.

Gevarenniveaus

⚠ Gevaar

Voor een onmiddellijk dreigend gevaar dat leidt tot ernstige en zelfs dodelijke lichamelijke letsels.

⚠ Waarschuwing

Voor een mogelijks gevaarlijke situatie die zou kunnen leiden tot ernstige en zelfs dodelijke lichamelijke letsels.

Voorzichtig

Voor een mogelijks gevaarlijke situatie die kan leiden tot lichte lichamelijke letsels of materiële schade.

Functie

Het apparaat wordt gebruikt voor het politoeren van vlakke vloeren.

Het stof dat optreedt bij het polijsten, wordt opgenomen door een vervangbare filterzak.


- Een werkbreedte van 500 mm maakt een efficiënt gebruik mogelijk.
- De werking op electriciteit maakt een hoog vermogen mogelijk zonder werkbeperzing.

Reglementair gebruik

Gebruik dit apparaat uitsluitend volgens de gegevens in deze gebruiksaanwijzing.

- Het apparaat mag slechts voor het politoeren van gladde vloeren gebruikt worden.
- Het apparaat mag alleen uitgerust worden met originele toebehoren en reserveonderdelen.
- Het apparaat is niet geschikt voor het gebruik in explosiegevaarlijke omgevingen.
- Dit apparaat is alleen bestemd voor droge stoffen en mag niet in de open lucht bij vochtige omstandigheden gebruikt of opgeslagen worden.

Zorg voor het milieu

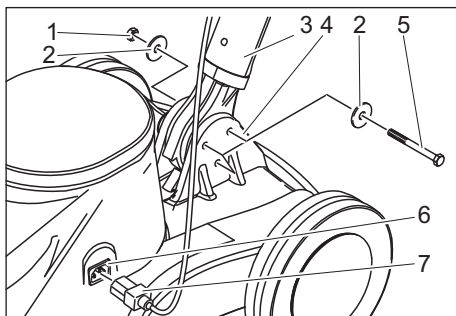
	<p>De verpakkingsmaterialen zijn recyclebaar. Gooi het verpakkingsmateriaal niet met het huisvuil weg, maar zorg dat het gerecycled kan worden.</p>
	<p>Oude apparaten bevatten waardevolle materialen die gerecycled kunnen worden. Batterijen, olie en gelijksoortige stoffen mogen niet in het milieu terechtkomen. Geef oude apparaten daarom bij een geschikte verzamelplaats af.</p>

Elementen voor de bediening en de functies



- 1 Schakelaar rechts
- 2 Hendel hellingsverstelling
- 3 Stroomkabel met stekker
- 4 Stopcontact voor accessoires
- 5 Schakelaar links
- 6 Ontgrendeling links
- 7 Controlelampje "Er is netspanning"
- 8 Ontgrendeling rechts
- 9 Greep
- 10 Kabelhaak, zwenkbaar
- 11 Stekkerverbinding stuurleiding
- 12 Onderdrukkring

Montage



- 1 Moer
- 2 Schijf
- 3 Greep
- 4 Onderste gedeelte apparaat
- 5 Zeskantschroef
- 6 Bus stuurleiding
- 7 Stekker stuurleiding

- Gerät auspacken.
- Kabelverbinder van het onderste uiteinde van de greep verwijderen.

Waarschuwing

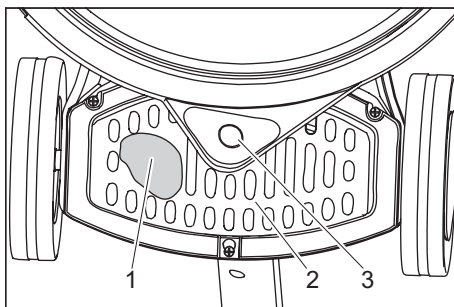
Erop letten dat het tandwiel niet uit de opening valt.

- Greep verticaal en met de kabelhaak naar achteren boven het onderste gedeelte van het apparaat houden.
- Onderste uiteinde van de greep tussen beide kleppen van het onderste gedeelte van het apparaat plaatsen.
- Boorgaten uitrichten.
- Greep en onderste gedeelte van het apparaat met de bijgevoegde 3 schroeven, 6 ringen en 3 moeren verbinden zoals weergegeven op afbeelding bovenaan.
- Schroeven aanspannen met de bijgevoegde gaffelsleutel.
- Stekker van de stuurleiding in de bus van de stuurleiding steken.

Voor de inbedrijfstelling

Filterzak plaatsen

- Trek de stekker uit het stopcontact.
- Hendel hellingsverstelling aantrekken en greep in de verticale positie brengen.
- Apparaat naar achteren kantelen en op de greep leggen.



- 1 Filterzak
- 2 Afdekking
- 3 Aansluitmof onderdrukking

- Afdekking naar beneden / achteren schuiven en wegnemen.
- Filterzak in het apparaat plaatsen en op de aansluitmof van de onderdrukking steken.
- Afdekking aanbrengen.

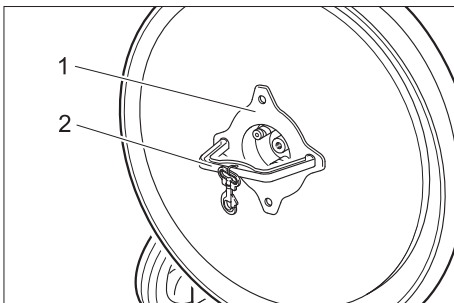
Pad aanbrengen

⚠ Voorzichtig

Beschadigingsgevaar!

Apparaat niet opbergen met een ingebrachte pad. Pad na elk gebruik wegnemen.

- Trek de stekker uit het stopcontact.
- Hendel hellingsverstelling aantrekken en greep in de verticale positie brengen.
- Apparaat naar achteren kantelen en op de greep leggen.



- 1 Moer
2 Werktuig

- Moer met het bijgevoegde werktuig in de richting van de wijzers van de klok los-schroeven.
- Borgring wegnemen.
- Pad in het midden op de schotelvormige schijf plaatsen en aanduwen.
- Borgring aanbrengen.
- Moer tegen de richting van de wijzers van de klok aanschroeven en met het bijgevoegde werktuig aanspannen.
- Werktuig wegnemen.
- Apparaat naar voren kantelen.

Werking

⚠ Gevaar

Verwondingsgevaar door de roterende pad. Handen en voeten niet in de buurt van de roterende pad brengen.

Greep instellen

- Hendel hellingsverstelling aantrekken.
- Greep in een aangename positie zwenken.
- Hendel hellingsverstelling loslaten.

Transport

- Greep in de verticale positie vastzetten.
- Apparaat naar achteren kantelen en naar de gebruiksplaats rijden.

Apparaat inschakelen

⚠ Waarschuwing

Beschadigingsgevaar voor bodemdeklaag. Apparaat niet op die plaats gebruiken. Apparaat niet gebruiken indien geen pad gemonteerd is.

- Kabelhaak naar boven zwenken en kabel volledig van het apparaat wegnemen.
- Netstekker in een stopcontact steken. Het controlelampje "Netspanning" brandt.
- Greep instellen op werkhoogte.

Waarschuwing

Het apparaat kan niet ingeschakeld worden wanneer de greep zich in de verticale stand bevindt.

- Greep met beide handen vasthouden.
- Ontgrendeling links en rechts induwen en vasthouden.
- Schakelaar aan dezelfde kant induwen - het apparaat start.
- Ontgrendeling loslaten.
- Apparaat vooruit en achteruit over de te behandelen oppervlakte schuiven.
- Om de werking te onderbreken, de schakelaar loslaten.

Buitenwerkingstelling

- Schakelaar loslaten.
- Trek de stekker uit het stopcontact.
- Hendel hellingsverstelling aantrekken en greep in de verticale positie brengen.
- Kabelhaak naar beneden zwenken en kabel tussen greep en kabelhaak opwickelen.
- Apparaat naar achteren kantelen en op de greep leggen.
- Pad wegnemen.
- Apparaat naar voren kantelen.
- Behuizing met een vochtige doek reinigen.
- Apparaat in een droge ruimte bewaren.

Onderhoud

Gevaar

Verwondingsgevaar. Voor alle werkzaamheden aan het apparaat netstekker eruit trekken.

- Electriciteitskabel op beschadigingen controleren. Defecte electriciteitskabel vervangen.
- Vulgraad van de filterzak controleren, indien nodig vervangen.

Onderhoudscontract

Ter verzekering van een betrouwbare werking van het apparaat kunt u met het bevoegde Kärcher-verkoopkantoor een onderhoudscontract afsluiten.

Storingen

Gevaar

Verwondingsgevaar. Voor alle werkzaamheden aan het apparaat netstekker eruit trekken.

Bij storingen die met behulp van deze tabel niet opgelost kunnen worden de klantendienst raadplegen.

Storing	Oplossing
Apparaat kan niet gestart worden, controlelampje „Netspanning“ brandt niet	Zekering in het gebouw, stroomkabel, stekker en stopcontact controleren. Indien de zekering in het gebouw meermaals na elkaar in werking treedt, moet de klantendienst geraadpleegd worden.
Apparaat kan niet gestart worden, controlelampje „Netspanning“ brandt	Ontgrendeling correct bedienen, zie „Apparaat inschakelen“.

Apparaat kan niet gestart worden, controlelampje „Netspanning“ brandt	Greep in de werkpositie brengen. Bij een greep in verticale stand kan het apparaat niet gestart worden.
	Correcte verbinding van de stekkerverbinding stuurleiding controleren.
Apparaat vibreert sterk	Pad-Befestigung prüfen
	Pad reinigen
	Pad vervangen
Pad draait niet	Controleren, of vreemde voorwerpen de pad blokkeren, eventueel vreemde voorwerpen verwijderen.

Toebehoren

Benaming	Onderdelen-nr.
Pad, zacht, natuur	6.371-146.0
Pad, zacht, beige	6.369-468.0
Pad, middelzacht, rood	6.369-079.0
Pompfles, 1 liter	6.394-409.0
Voorspuitinrichting	6.670-020.0

Reinigingsmiddel

Benaming	Onderdelen-nr.
Spray Cleaner RM 748, 10 liter	6.295-162.0

Technische gegevens

Vermogen

Netspanning	V/Hz	230/50
Vermogensopname motor	W	1100

Pad

Werkbreedte	mm	500
Diameter	mm	500
Toerental	1/min	1500
Aanlegdruk	N/cm ²	0,04

Maten en gewichten

Theoretische oppervlaktecapaciteit	m ² /h	900
Volume filterzak	l	1
Gewicht	kg	34,5
Afmetingen (L x B x H)	mm	760x560x1260

Geluidsemiszie

Geluidsdrukkniveau (EN 60704-1)	dB(A)	56
---------------------------------	-------	----

Apparaatrillingen

Totale bewegingswaarde (ISO 5349)	m/s ²	0,35
-----------------------------------	------------------	------

CE-verklaring

Hierbij verklaren wij dat de hierna vermelde machine door haar ontwerp en bouwwijze en in de door ons in de handel gebrachte uitvoering voldoet aan de betreffende fundamentele veiligheids- en gezondheidseisen, zoals vermeld in de desbetreffende EG-richtlijnen. Deze verklaring verliest haar geldigheid wanneer zonder overleg met ons veranderingen aan de machine worden aangebracht.

Product: Vloerreiniger

Type: 1.291-xxx

Van toepassing zijnde EG-richtlijnen

2006/95/EG

2004/108/EG

Toegepaste geharmoniseerde normen

EN 55014-1: 2006

EN 55014-2: 1997 + A1: 2001

EN 60335-1

EN 60335-2-72

EN 61000-3-2: 2000 + A2: 2005

EN 61000-3-3: 1995 + A1: 2001 + A2:

2005

Toegepaste landelijke normen

-

De ondergetekenden handelen in opdracht en met volmacht van de bedrijfsleiding.



H. Jenner

CEO



S. Reiser

Head of Approbation

Alfred Kärcher GmbH & Co. KG

Alfred Kärcher-Str. 28 - 40

D - 71364 Winnenden

Tel.: +49 7195 14-0

Fax: +49 7195 14-2212

Garantie

In ieder land zijn de door ons bevoegde verkoopkantoor uitgegeven garantiebepalingen van toepassing. Eventuele storingen aan het apparaat verhelpen wij zonder kosten binnen de garantietermijn, mits een materiaal of fabrieksfout de oorzaak van deze storing is. Neem bij klachten binnen de garantietermijn contact op met uw leverancier of de dichtstbijzijnde klantenservicewerkplaats en neem uw aankoopbewijs mee.

Reserveonderdelen

- Er mogen uitsluitend toebehoren en reserveonderdelen gebruikt worden die door de fabrikant zijn vrijgegeven. Originale toebehoren en reserveonderdelen bieden de garantie van een veilig en storingsvrije werking van het apparaat.
- Een selectie van de meest frequent benodigde reserveonderdelen vindt u achteraan in de gebruiksaanwijzing.
- Verdere informatie over reserveonderdelen vindt u op www.kaercher.com bij Service.



Antes de poner en marcha por primera vez el aparato, lea el presente manual de instrucciones y siga las instrucciones que figuran en el mismo. Conserve estas instrucciones para su uso posterior o para propietarios ulteriores.

Índice de contenidos

Indicaciones de seguridad	43
Función	43
Uso previsto	43
Protección del medio ambiente	44
Elementos de operación y funcionamiento	45
Montaje	46
Antes de la puesta en marcha	46
Funcionamiento	47
Cuidados y mantenimiento	48
Averías	48
Accesorios	48
Datos técnicos	49
Declaración CE	50
Garantía	50
Piezas de repuesto	50

Indicaciones de seguridad

Antes de utilizar por primera vez el aparato, lea y tenga en cuenta el presente manual de instrucciones y el folleto adjunto relativo a las indicaciones de seguridad para máquinas monodisco, 5.956-659.

Dispositivos de seguridad

La función de los dispositivos de seguridad es proteger al usuario y está prohibido ponerlos fuera de servicio y modificar o ignorar su funcionamiento.

Desbloqueo

Evita que el aparato se encienda accidentalmente.

Niveles de peligro

⚠ Peligro

Para un peligro inminente que acarrea lesiones de gravedad o la muerte.

⚠ Advertencia

Para una situación que puede ser peligrosa, que puede acarrear lesiones de gravedad o la muerte.

Precaución

Para una situación que puede ser peligrosa, que puede acarrear lesiones leves o daños materiales.

Función

El aparato sirve para pulir pisos llanos.

El polvo generado al pulir es absorbido por una bolsa de filtro de recambio.



- Un ancho de trabajo de 500 mm permite un uso eficaz.
- El funcionamiento vía red eléctrica permite obtener una elevada capacidad de rendimiento sin limitar de modo alguno el trabajo.

Uso previsto

Utilice el aparato únicamente de conformidad con las indicaciones del presente manual de instrucciones.

- El aparato se puede utilizar para pulir suelos lisos.
- Sólo está permitido dotar al aparato de accesorios y piezas de repuesto originales.
- El aparato no es apto para el uso en entornos con peligro de explosión.
- Este aparato sólo está destinado para el uso en seco y no puede ser utilizado ni almacenado al aire libre con humedad.

Protección del medio ambiente

	<p>Los materiales de embalaje son reciclables. Por favor, no tire el embalaje al cubo de basura; llévelo a un lugar de reciclaje.</p>
	<p>Los aparatos viejos contienen materiales valiosos reciclables que debieran aprovecharse. Evite el contacto de baterías, aceites y materias semejantes con el medioambiente. Deseche de los aparatos viejos recurriendo a sistemas de recogida apropiados.</p>

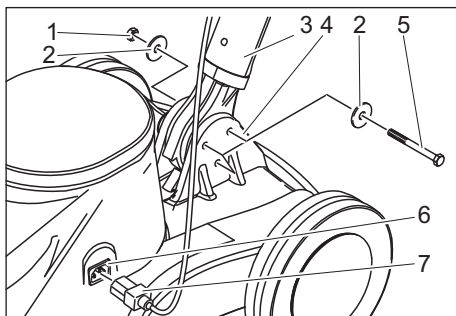
Elementos de operación y funcionamiento



- 1 Interruptor derecha
- 2 Palanca ajuste de inclinación
- 3 Cable de alimentación con enchufe de clavija de red
- 4 Toma de corriente para accesorios
- 5 Interruptor izquierda
- 6 Desbloqueo izquierda
- 7 Piloto de control "Tensión de red disponible"
- 8 Desbloqueo derecha
- 9 asidero
- 10 Gancho de cable, giratorio
- 11 Conexión de enchufe línea piloto

12 Faldón de baja presión

Montaje



- 1 tuerca
- 2 Arandela
- 3 asidero
- 4 Parte inferior del aparato
- 5 Tornillo hexagonal
- 6 Clavija línea piloto
- 7 Enchufe línea piloto

- Desembalaje del aparato.
- Quitar los sujetacables de la parte inferior del asa.

Nota

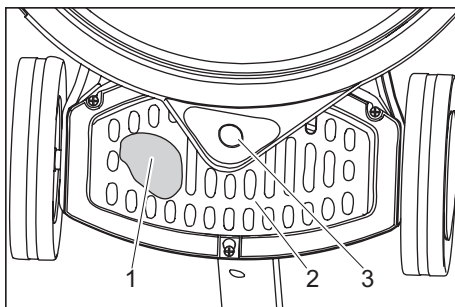
Prestar atención a que la rueda dentada no salga del orificio.

- Sujetar el asa verticalmente y con el gancho del cable hacia atrás por encima de la parte inferior del aparato.
- Colocar el extremo inferior del asa entre ambas pestañas de la parte inferior del aparato.
- Alinear los orificios.
- Conectar el asa y la parte inferior del aparato con los 3 tornillos, 6 arandelas y 3 tuercas suministradas tal y como se indica en la imagen superior.
- Apretar los tornillos con las llaves de horquilla suministradas.
- Insertar el enchufe de la línea piloto en la clavija de la línea piloto.

Antes de la puesta en marcha

Colocación de la bolsa filtrante

- Saque el enchufe de la toma de corriente.
- Tirar de la palanca de ajuste de inclinación y colocar el mango en posición vertical.
- Inclinar hacia atrás el aparato y colocar sobre el mango.



- 1 bolsa filtrante
- 2 Cubierta
- 3 Manguito de empalme del faldón de baja presión

- Deslizar la cubierta hacia abajo/atrás y extraer.
- Colocar la bolsa de filtro en el aparato e insertar sobre los manguitos de empalme del faldón de baja presión.
- Colocar la cubierta.

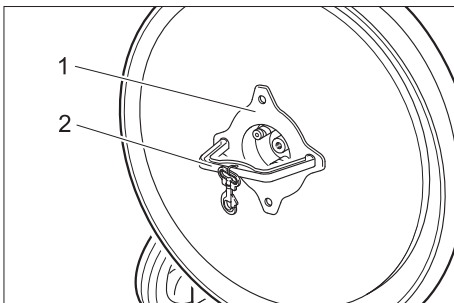
Colocar pad

⚠ Precaución

¡Peligro de daños en la instalación!

No guardar el aparato con la almohadilla colocada. Extraer la almohadilla después de cada uso.

- Saque el enchufe de la toma de corriente.
- Tirar de la palanca de ajuste de inclinación y colocar el mango en posición vertical.
- Inclinar hacia atrás el aparato y colocar sobre el mango.



- 1 tuerca
2 Herramienta

- ➔ Desenroscar la tuerca en el sentido de las agujas del reloj con la herramienta suministrada.
- ➔ Extraer la arandela.
- ➔ Colocar la almohadilla en el centro del patillo motriz y presionar.
- ➔ Colocar la arandela.
- ➔ Enroscar la tuerca en el sentido contrario de las agujas del reloj y ajustar con la herramienta suministrada.
- ➔ Quitar la herramienta.
- ➔ Inclinarse el aparato hacia delante.

Funcionamiento

⚠ Peligro

Riesgo de lesiones causadas por la almohadilla rotativa. No acercar las manos ni los pies a la almohadilla rotativa.

Ajustar el mango

- ➔ Tirar de la palanca de ajuste de inclinación.
- ➔ Girar el mango en una posición cómoda.
- ➔ Soltar la palanca de ajuste de inclinación.

Transporte

- ➔ Fijar el mango en posición vertical.
- ➔ Inclinarse el aparato hacia atrás y desplazarse hasta el lugar de aplicación.

Conexión del aparato

⚠ Advertencia

Peligro de daños para el revestimiento del suelo. No utilice el aparato en esa zona. No utilizar el aparato si la almohadilla no está montada.

- ➔ Girar el gancho del cable hacia abajo y extraer el cable totalmente del aparato.
- ➔ Enchufar la clavija de red a una toma de corriente.
El piloto de control "tensión de red" se enciende.
- ➔ Ajustar el asa a la altura de trabajo.

Nota

El aparato no se puede conectar mientras el asa esté en posición vertical.

- ➔ Sujetar el asa con las dos manos.
- ➔ Mantener presionado el desbloqueo a la izquierda o a la derecha.
- ➔ Pulsar el interruptor en el mismo sitio - el aparato arranca.
- ➔ Soltar el desbloqueo.
- ➔ Desplazar el aparato hacia delante y hacia atrás por la superficie a trabajar.
- ➔ Para interrumpir el funcionamiento soltar el interruptor.

Puesta fuera de servicio

- ➔ Soltar el interruptor.
- ➔ Saque el enchufe de la toma de corriente.
- ➔ Tirar de la palanca de ajuste de inclinación y colocar el mango en posición vertical.
- ➔ Girar el gancho del cable hacia abajo y enrollar el cable entre el asa y el gancho del cable.
- ➔ Inclinar hacia atrás el aparato y colocar sobre el mango.
- ➔ Quitar la almohadilla.
- ➔ Inclinarse el aparato hacia delante.
- ➔ Limpiar la carcasa con un trapo húmedo.
- ➔ Guarde el aparato en un lugar seco.

Cuidados y mantenimiento

Peligro

Peligro de lesiones. Antes de realizar cualquier trabajo en el aparato, desenchúfelo.

- Comprobar si el cable de alimentación presenta daños. Sustituir el cable de alimentación si está defectuoso.
- Comprobar el nivel de la bolsa filtrante, cambiar si es necesario.

contrato de mantenimiento

Para garantizar el funcionamiento seguro del aparato, es posible firmar contratos de mantenimiento con el departamento comercial correspondiente de Kärcher.

Averías

Peligro

Peligro de lesiones. Antes de realizar cualquier trabajo en el aparato, desenchúfelo.

Cuando las averías no se puedan solucionar con ayuda de la tabla que aparece a continuación, acuda al servicio técnico.

Avería	Modo de subsanarla
No se puede poner en marcha el aparato, el piloto de control "tensión de red" no se enciende.	Comprobar el fusible en el edificio, cable de alimentación, toma de corriente y enchufe. Si salta el fusible en el edificio varias veces, llamar al servicio técnico.
No se puede poner en marcha el aparato, el piloto de control "tensión de red" se enciende.	Operar correctamente el desbloqueo, véase "Conectar aparato".
	Colocar el asa en la posición de trabajo. Con el asa en vertical no se puede arrancar el aparato.
	Comprobar si la conexión de enchufe de la línea piloto es correcta.

El aparato vibra mucho	Comprobar la fijación de la almohadilla
	Limpiar la almohadilla
	Cambiar almohadilla
El pad no gira.	Compruebe si hay cuerpos extraños bloqueando el pad y, de ser así, elimínelos.

Accesorios

denominación	No. de pieza
Almohadilla, suave, natural	6.371-146.0
Almohadilla, suave, beige	6.369-468.0
Almohadilla, suavidad media, rojo	6.369-079.0
Botella de pulverización, 1 litro	6.394-409.0
Dispositivo pulverizador	6.670-020.0

detergente

denominación	No. de pieza
Spray Cleaner RM 748, 10 l	6.295-162.0

Datos técnicos

Potencia		
Tensión de red	V/Hz	230/50
Absorción de potencia del motor	W	1100
Almohadila		
Anchura de trabajo	mm	500
Diámetro	mm	500
Número de revoluciones	1/min	1500
Presión de apriete	N/cm ²	0,04
Medidas y pesos		
Potencia teórica por metro cuadrado	m ² /h	900
Volumen bolsa filtrante	l	1
Peso	kg	34,5
Dimensiones (l x an x al)	mm	760x560x1260
Emisión sonora		
Nivel de presión acústica (EN 60704-1)	dB(A)	56
Vibraciones del aparato		
Valor total de la vibración (ISO 5349)	m/s ²	0,35

Declaración CE

Por la presente declaramos que la máquina designada a continuación cumple, tanto en lo que respecta a su diseño y tipo constructivo como a la versión puesta a la venta por nosotros, las normas básicas de seguridad y sobre la salud que figuran en las directivas comunitarias correspondientes. La presente declaración perderá su validez en caso de que se realicen modificaciones en la máquina sin nuestro consentimiento explícito.

Producto: Limpiasuelos

Modelo: 1.291-xxx

Directivas comunitarias aplicables

2006/95/CE

2004/108/CE

Normas armonizadas aplicadas

EN 55014-1: 2006

EN 55014-2: 1997 + A1: 2001

EN 60335-1

EN 60335-2-72

EN 61000-3-2: 2000 + A2: 2005

EN 61000-3-3: 1995 + A1: 2001 + A2:

2005

Normas nacionales aplicadas

-

Los abajo firmantes actúan con plenos poderes y con la debida autorización de la dirección de la empresa.



H. Jenner

CEO



S. Reiser

Head of Approbation

Alfred Kärcher GmbH & Co. KG

Alfred Kärcher-Str. 28 - 40

D - 71364 Winnenden

Tfno.: +49 7195 14-0

Fax: +49 7195 14-2212

Garantía

En todos los países rigen las condiciones de garantía establecidas por nuestra empresa distribuidora. Las averías del aparato serán subsanadas gratuitamente dentro del periodo de garantía, siempre que se deban a defectos de material o de fabricación. En un caso de garantía, le rogamos que se dirija con el comprobante de compra al distribuidor donde adquirió el aparato o al servicio al cliente autorizado más próximo a su domicilio.

Piezas de repuesto

- Sólo deben emplearse accesorios y piezas de repuesto originales o autorizados por el fabricante. Los accesorios y piezas de repuesto originales garantizan el funcionamiento seguro y sin averías del aparato.
- Podrá encontrar una selección de las piezas de repuesto usadas con más frecuencia al final de las instrucciones de uso.
- En el área de servicios de www.kaercher.com encontrará más información sobre piezas de repuesto.



antes da primeira utilização deste aparelho leia o presente manual de instruções e proceda conforme o mesmo. Guarde estas instruções de serviço para uso posterior ou para o seguinte proprietário.

Índice

Avisos de segurança	51
Funcionamento	51
Utilização conforme o fim a que se destina a máquina	51
Protecção do meio-ambiente	52
Elementos de comando e de funcionamento	53
Montagem	54
Antes de colocar em funcionamento	54
Funcionamento	55
Conservação e manutenção	56
Avárias	56
Acessórios	56
Dados técnicos	57
Declaração CE	58
Garantia	58
Peças sobressalentes	58

Avisos de segurança

Antes da primeira utilização do aparelho, leia este manual de operação e a brochura anexa "Indicações de segurança para máquinas de um disco Disc", n.º 5.956-659 e proceda conforme as indicações.

Equipamento de segurança

Os dispositivos de segurança destinam-se a proteger o utilizador e não devem, por isso, ser anulados ou evitados o seu funcionamento.

Dispositivo de destravamento

Impede a activação inadvertida do aparelho.

Níveis do aparelho

⚠ Perigo

Para um perigo eminente que pode conduzir a graves ferimentos ou à morte.

⚠ Advertência

Para uma possível situação perigosa que pode conduzir a graves ferimentos ou à morte.

Atenção

Para uma possível situação perigosa que pode conduzir a ferimentos leves ou danos materiais.

Funcionamento

O aparelho é utilizado para o polimento de soalhos planos.

O pó produzido durante o polimento é recolhido por um saco de filtro substituível.



- Uma largura de trabalho de 500 mm permite uma aplicação eficaz.
- A alimentação pela rede permite um alto rendimento sem limitar o tempo operacional.

Utilização conforme o fim a que se destina a máquina

Utilize este aparelho exclusivamente em conformidade com as indicações destas Instruções de Serviço.

- O aparelho só pode ser utilizado para o polimento de pavimentos lisos.
- O aparelho só pode ser equipado com acessórios e peças sobressalentes originais.
- O aparelho não é indicado para a utilização em locais com perigo de explosões.
- Este aparelho destina-se somente para a aplicação em produtos secos e não pode ser utilizado nem guardado ao ar livre sob condições húmidas.

Protecção do meio-ambiente

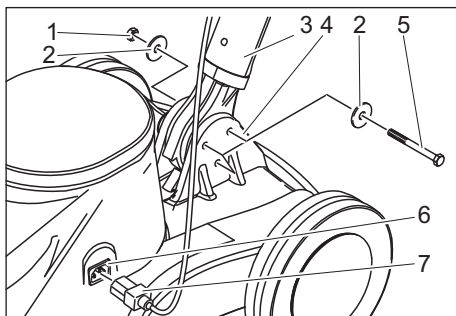
	<p>Os materiais da embalagem são recicláveis. Não coloque as embalagens no lixo doméstico, mas sim para uma unidade de reciclagem.</p>
	<p>Os aparelhos usados contêm materiais preciosos recicláveis que devem ser entregues numa unidade de reciclagem. Baterias, óleo e produtos semelhantes não devem ser eliminados directamente no meio ambiente. Por isso, elimine os aparelhos usados através de sistemas de recolha adequados.</p>

Elementos de comando e de funcionamento



- 1 Interruptor direita
- 2 Alavanca para ajuste da inclinação
- 3 Cabo de rede com ficha
- 4 Tomada para acessórios
- 5 Interruptor esquerda
- 6 Desbloqueio esquerda
- 7 Lâmpada de controlo "Tensão de rede existente"
- 8 Desbloqueio direita
- 9 Punho
- 10 Gancho de cabos, rotativo
- 11 Ligação de encaixe do cabo de comando
- 12 Avental de subpressão

Montagem



- 1 Porca
- 2 Anilha
- 3 Punho
- 4 Face inferior do aparelho
- 5 Parafuso de cabeça sextavada
- 6 Tomada do cabo de comando
- 7 Ficha do cabo de comando

- Desembalar o aparelho.
- Retirar o agrupador de cabos da extremidade inferior do manípulo.

Aviso

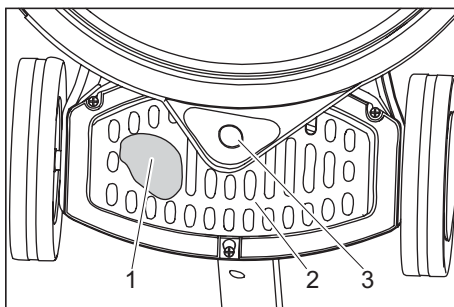
Ter em atenção que a roda dentada não saia para fora da abertura.

- Segurar o manípulo na vertical e com o gancho do cabo para trás sobre a parte inferior do aparelho.
- Inserir a parte inferior do manípulo entre as duas talas da parte inferior do aparelho.
- Alinhar o furo.
- Unir o manípulo e a parte inferior do aparelho, conforme ilustrado na imagem superior, com os 3 parafusos, 6 anilhas e 3 porcas.
- Apertar os parafusos com as chaves incluídas no volume de fornecimento.
- Inserir a ficha do cabo de comando na tomada do cabo de comando.

Antes de colocar em funcionamento

Inserir o saco de filtro

- Retirar a ficha de rede da tomada.
- Puxar a alavanca do ajuste da inclinação e colocar o manípulo na posição vertical.
- Inclinarem o aparelho para trás e pousá-lo sobre o manípulo.



- 1 Saco do filtro
- 2 Cobertura
- 3 Bocal de conexão do avental de subpressão

- Empurrar a cobertura para trás/baixo e retirar.
- Inserir o saco de filtro no aparelho e encaixar no bocal de conexão do avental de subpressão.
- Colocar cobertura.

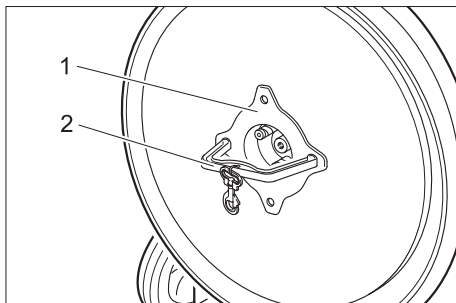
Colocar a almofada

⚠ Atenção

Perigo de danos!

Não armazenar o aparelho com o feltro (almofada) inserido. Retirar o feltro após cada utilização.

- Retirar a ficha de rede da tomada.
- Puxar a alavanca do ajuste da inclinação e colocar o manípulo na posição vertical.
- Inclinarem o aparelho para trás e pousá-lo sobre o manípulo.



- 1 Porca
2 Ferramenta

- Desaparafusar a porca, no sentido dos ponteiros do relógio, com a ferramenta incluída no volume de fornecimento.
- Retirar a anilha.
- Posicionar o feltro no centro do prato de accionamento e fixá-lo.
- Posicionar a anilha.
- Aparafusar a porca no sentido oposto ao dos ponteiros do relógio e fixar com a ferramenta incluída no volume de fornecimento.
- Remover a ferramenta.
- Inclinarm o aparelho para a frente.

Funcionamento

⚠ Perigo

Perigo de ferimentos devido ao feltro rotativo. Afastar as mãos e os pés do feltro rotativo.

Ajustar o manípulo

- Puxar a alavanca do ajuste da inclinação.
- Girar o manípulo para uma posição confortável.
- Soltar a alavanca do ajuste da inclinação.

Transporte

- Fixar o manípulo na posição vertical.
- Inclinarm o aparelho para trás e avançar para o local de trabalho.

Ligar a máquina

⚠ Advertência

Perigo de danificação do pavimento. Não operar o aparelho demasiado tempo no mesmo lugar.

Não utilizar o aparelho sem feltro (almofada).

- Girar o gancho do cabo para cima e retirar o cabo totalmente do aparelho.
- Ligar a ficha de rede à tomada de rede. A lâmpada de controlo "Tensão de rede" brilha.
- Ajustar o manípulo na altura de trabalho.

Aviso

O aparelho não pode ser ligado enquanto o manípulo estiver na posição vertical.

- Segurar o manípulo com as duas mãos.
- Premir o desbloqueio do lado esquerdo ou direito e segurar.
- Premir o interruptor do mesmo lado - o aparelho entra em funcionamento.
- Soltar o dispositivo de destravamento.
- Mover o aparelho para trás e para a frente sobre o pavimento que pretende trabalhar.
- Soltar o interruptor para interromper o funcionamento.

Colocar fora de serviço

- Soltar o interruptor.
- Retirar a ficha de rede da tomada.
- Puxar a alavanca do ajuste da inclinação e colocar o manípulo na posição vertical.
- Girar o gancho do cabo para baixo e enrolar o cabo entre o manípulo e o gancho do cabo.
- Inclinarm o aparelho para trás e pousá-lo sobre o manípulo.
- Retirar feltro.
- Inclinarm o aparelho para a frente.
- Limpar a carcaça com um pano húmido.
- Guardar o aparelho num local seco.

Conservação e manutenção

Perigo

Perigo de ferimentos. Retirar a ficha da tomada antes de efectuar quaisquer trabalhos no aparelho.

- Verificar o cabo de rede relativamente a danos. Substituir um cabo de rede danificado.
- Controlar o nível de enchimento do saco de filtro e substituir sempre que necessário.

Contrato de manutenção

Para um serviço seguro do aparelho podem ser concluídos contratos de manutenção com os escritórios de venda da Kärcher correspondentes.

Avarias

Perigo

Perigo de ferimentos. Retirar a ficha da tomada antes de efectuar quaisquer trabalhos no aparelho.

Em caso de avarias, que não possam ser solucionadas com a ajuda desta tabela, deverá recorrer à Assistência Técnica.

Avaria	Eliminação da avaria
Não é possível ligar o aparelho; a lâmpada de controlo "Tensão de rede" não brilha	Verificar os disjuntores, cabo de rede, ficha de rede e tomada no edifício. Contactar o serviço de assistência se o disjuntor disparar várias vezes.
Não é possível ligar o aparelho; a lâmpada de controlo "Tensão de rede" brilha	Manusear o desbloqueio correctamente, ver "Ligar aparelho".

Não é possível ligar o aparelho; a lâmpada de controlo "Tensão de rede" brilha	Posicionar o manípulo na posição de trabalho. O aparelho não pode ser ligado com o manípulo na posição vertical.
	Verificar a ligação da ligação de encaixe do cabo de comando.
Aparelho vibra fortemente	Verificar a fixação da almofada
	Limpar a almofada
	Substituir a almofada
A almofada não rodopia	Verificar se algum corpo estranho está a bloquear a almofada. Remover os corpos estranhos, se for necessário.

Acessórios

Denominação	Ref ^a
Feltro, macio, natural	6.371-146.0
Feltro, macio, bege	6.369-468.0
Feltro, média suavidade, vermelho	6.369-079.0
Garrafa de pulverização de bombagem, 1 litro	6.394-409.0
Dispositivo de pré-pulverização	6.670-020.0

Detergente

Denominação	Ref ^a
Spray Cleaner RM 748, 10 litros	6.295-162.0

Dados técnicos

Potência		
Tensão da rede	V/Hz	230/50
Consumo de potência do motor	W	1100
Filtro		
Largura de trabalho	mm	500
Diâmetro	mm	500
Número de rotações	1/min	1500
Pressão de encosto	N/cm ²	0,04
Medidas e pesos		
Desempenho teórico por superfície	m ² /h	900
Volume do saco do filtro	l	1
Peso	kg	34,5
Dimensões (a x l x p)	mm	760x560x1260
Emissão de ruído		
Nível de pressão acústica (EN 60704-1)	dB(A)	56
Vibrações da máquina		
Valor total de vibração (ISO 5349)	m/s ²	0,35

Declaração CE

Declaramos que a máquina a seguir designada corresponde às exigências de segurança e de saúde básicas estabelecidas nas Directivas CE por quanto concerne à sua concepção e ao tipo de construção assim como na versão lançada no mercado. Se houver qualquer modificação na máquina sem o nosso consentimento prévio, a presente declaração perderá a validade.

Produto: detergente para o solo

Tipo: 1.291-xxx

Respectivas Directrizes da CE

2006/95CE

2004/108/CE

Normas harmonizadas aplicadas

EN 55014-1: 2006

EN 55014-2: 1997 + A1: 2001

EN 60335-1

EN 60335-2-72

EN 61000-3-2: 2000 + A2: 2005

EN 61000-3-3: 1995 + A1: 2001 + A2: 2005

Normas nacionais aplicadas

-

Os abaixo assinados têm procuração para agirem e representarem a gerência.



H. Jenner
CEO



S. Reiser
Head of Approbation

Alfred Kärcher GmbH & Co. KG

Alfred Kärcher-Str. 28 - 40

D - 71364 Winnenden

Tel.: +49 7195 14-0

Fax: +49 7195 14-2212

Garantia

Em cada país vigem as respectivas condições de garantia estabelecidas pelas nossas Empresas de Comercialização. Eventuais avarias no aparelho durante o período de garantia serão reparadas, sem encargos para o cliente, desde que se trate dum defeito de material ou de fabricação. Em caso de garantia, dirija-se, munido do documento de compra, ao seu revendedor ou ao Serviço Técnico mais próximo.

Peças sobressalentes

- Só devem ser utilizados acessórios e peças de reposição autorizados pelo fabricante do aparelho. Acessórios e Peças de Reposição Originais - fornecem a garantia para que o aparelho possa ser operado em segurança e isento de falhas.
- No final das Instruções de Serviço encontra uma lista das peças de substituição mais necessárias.
- Para mais informações sobre peças sobressalentes, consulte na página www.kaercher.com o ponto dos serviços.



Læs denne brugsanvisning før første gangs brug af apparater og følg anvisningerne. Gem brugsanvisningen til senere brug eller til senere ejere.

Indholdsfortegnelse

Sikkerhedsanvisninger	59
Funktion	59
Bestemmelsesmæssig anvendelse	59
Miljøbeskyttelse	60
Betjenings- og funktionselementer	61
Montering	62
Inden ibrugtagning	62
Drift	63
Pleje og vedligeholdelse	63
Fejl	64
Tilbehør	64
Tekniske data	65
Overensstemmelseserklæring	66
Garanti	66
Reserve dele	66

Sikkerhedsanvisninger

Læs og følg denne betjeningsvejledning samt den vedlagte brochure med sikkerhedsanvisninger for disc-enskivemaskiner, nr. 5.956-659, inden maskinen tages i brug første gang.

Sikkerhedsanordninger

Sikkerhedsanordningerne tjener brugerens beskyttelse og må ikke sættes ud af drift og deres funktion må ikke omgås.

Åbning

Forhindrer den utilsigtede tænding af maskinen.

Faregrader

⚠ Risiko

En umiddelbar truende fare, som kan føre til alvorlige personskader eller død.

⚠ Advarsel

En muligvis farlig situation, som kan føre til alvorlige personskader eller til død.

Forsigtig

En muligvis farlig situation, som kan føre til personskader eller til materialskader.

Funktion

Maskinen anvendes til polering af plane gulve.

Støvet, som opstår under poleringen, opsamles af en udskiftelig filterpose.



- En arbejdsbredde på 500 mm muliggør et effektivt brug.
- Driften via strømmet giver mulighed for stor effektivitet uden begrænsning af arbejdstiden.

Bestemmelsesmæssig anvendelse

Brug maskinen kun i overensstemmelse med angivelserne i denne driftsvejledning.

- Maskinen må kun bruges til polering af plane gulvflader.
- Maskinen må kun udstyres med originalt tilbehør og originale reservedele.
- Maskinen er ikke egnet til brug i eksplosionsudsatte omgivelser.
- Denne maskine er kun beregnet til tørt brug og må ikke bruges eller opbevares udendørs under fugtige betingelser.

Miljøbeskyttelse

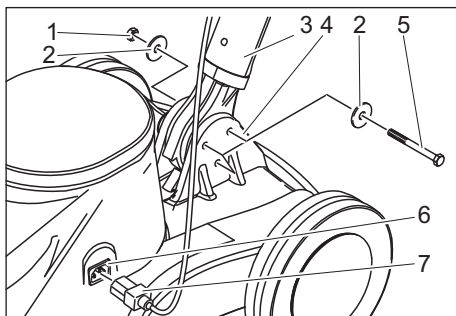
	<p>Emballagen kan genbruges. Smid ikke emballagen ud sammen med det almindelige husholdningsaffald, men aflever den til genbrug.</p>
	<p>Udtjente apparater indeholder værdifulde materialer, der kan og bør afleveres til genbrug. Batterier, olie og lignende stoffer er ødelæggende for miljøet. Aflever derfor udtjente apparater på en genbrugsstation eller lignende.</p>

Betjenings- og funktionselementer



- 1 Kontakt højre
- 2 Håndtag hælningsjustering
- 3 Netkabel med netstik
- 4 Stikdåse til tilbehør
- 5 Kontakt venstre
- 6 Åbning venstre
- 7 Kontrollampe "Netspænding eksisterer"
- 8 Åbning højre
- 9 Håndtag
- 10 Kabelholder, drejeligt
- 11 Stikforbindelse styringsledning
- 12 Undertryksskørte

Montering



- 1 Møtrik
- 2 Skive
- 3 Håndtag
- 4 Maskinens bunddel
- 5 Sekskantskrue
- 6 Bøsning styringsledning
- 7 Stik styringsledning

- Udpakning af maskinen.
- Fjern kabelbinderen fra håndtagets nederste ende.

OBS

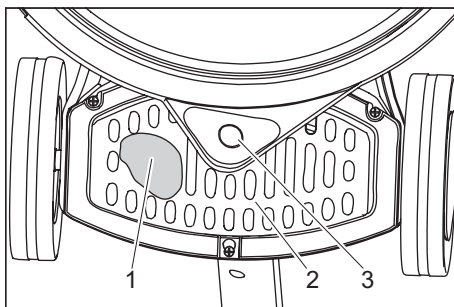
Hold øje med at tandhjulet ikke falder ud af åbningen.

- Hold håndtaget lodret med kabelkrogen bagud over maskinens bunddel.
- Sæt håndtagets nederste ende imellem laskerne af maskinens bunddel.
- Juster hullerne.
- Forbind håndtaget og maskinens bunddel med den vedlagte 3 skruer, 6 skiver og 3 møtrikker, som vist i figuren.
- Stram skrueerne med de vedlagte gaffelnøgler.
- Sæt styringsledningens stik ind i styringsledningens bøsning.

Inden ibrugtagning

Isætning af filterpose

- Træk netstikket ud af stikkontakten.
- Træk håndtaget "Hældningsjustering" og drej håndtaget til en lodret position.
- Vip maskinen tilbage og læg den på håndtaget.



- 1 Filterpose
 - 2 Afdækning
 - 3 Tilslutningsstuds undertryksskørt
- Skub afdækningen nedad/tilbage og fjern den.
 - Sæt filterposen ind i maskinen og på undertryksskørtets tilslutningsstuds.
 - Montere afdækningen.

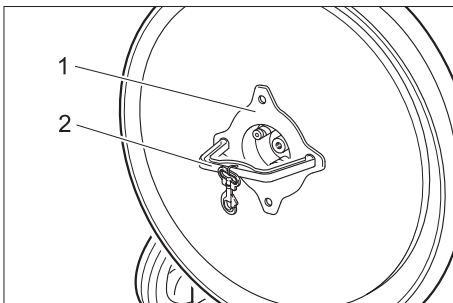
Anbringe pad

⚠ Forsigtig

Risiko for beskadigelse!

Opbevar maskinen ikke med isat pad. Pad fjernes efter hvert brug.

- Træk netstikket ud af stikkontakten.
- Træk håndtaget "Hældningsjustering" og drej håndtaget til en lodret position.
- Vip maskinen tilbage og læg den på håndtaget.



- 1 Møtrik
- 2 Værktøj

- Skru møtrikken af med uret ved hjælp af det vedlagte værktøj.
- Fjern underlagsskiven.
- Sæt padet på drivepladen og tryk det fast.
- Sæt underlagsskiven på.
- Skru møtrikken på imod uret og stram den med det vedlagte værktøj.
- Fjern værktøjet
- Vip maskinen fremad.

Drift

⚠ Risiko

Fare for personskader på grund af et roterende pad. Hænder og fødder må ikke komme i nærheden af roterende pads.

Justere håndtaget

- Træk håndtaget "Hældningsjustering".
- Sving håndtaget til en bekvem position.
- Giv slip for håndtaget "Hældningsjustering".

Transport

- Sæt håndtaget fast i lodret position.
- Tip maskinen tilbage og kør den til arbejdsstedet.

Tænd for maskinen

⚠ Advarsel

Risiko for at beskadige gulvbelægningen. Brug maskinen ikke på stedet. Brug maskinen ikke hvis der ikke er monteret et pad.

- Sving kabelkrogen opad og fjern kablet helt fra maskinen.
- Sæt netstikket i en stikdåse. Kontrollampe "Netspænding" lyser.
- Juster håndtaget til arbejds højde.

OBS

Maskinen kan ikke tændes hvis håndtaget er i lodret stilling.

- Hold håndtaget fast med begge hænder.
- Tryk og hold låseanordningen til venstre og højre.
- Tryk kontakten på samme side - maskinen starter.
- Giv slip for låseanordningen.
- Skub maskinen frem og tilbage over den flade som skal bearbejdes.
- Giv slip for kontakten for at afbryde driften.

Ud-af-drifftagning

- Giv slip for kontakten.
- Træk netstikket ud af stikkontakten.
- Træk håndtaget "Hældningsjustering" og drej håndtaget til en lodret position.
- Sving kabelkrogen nedad og vikl kablet op mellem håndtaget og kabelkrogen.
- Vip maskinen tilbage og læg den på håndtaget.
- Fjern pad.
- Vip maskinen fremad.
- Rens maskinens hus med en fugtig klud.
- Opbevar maskinen i tørre rum.

Pleje og vedligeholdelse

⚠ Risiko

Fare for personskader. Træk netstikket inden der arbejdes på maskinen.

- Kontroller nettilslutningskablet for beskadigelse. Udskift et defekt netkabel.

→ Kontroller filterposens påfyldningsgrad, udskift efter behov.

Serviceaftale

For at sikre en pålidelig drift af maskinen kan der indgås serviceaftaler med det relevante Kärcher-salgskontor.

Fejl

Risiko

Fare for personskader. Træk netstikket inden der arbejdes på maskinen.

Kontakt kundeservice ved fejl, som ikke kan afhjælpes ved hjælp af denne tabel.

Fejl	Afhjælpning
Maskinen kan ikke startes, kontrollampe "Netspænding" lyser ikke	Kontroller sikringen i bygningen, netkablet, netstikket og stikdåsen. Hvis sikringen i bygningen aktiveres flere gange, skal kundeservice kontaktes.
Maskinen kan ikke startes, kontrollampe "Netspænding" lyser	Åbnemekanismen skal betjenes korrekt, se "Tænde maskinen".
	Sæt håndtaget til arbejdsposition. Maskinen kan ikke startes med lodret håndtag.
	Kontroller om forbindelsen af stikforbindelsen til styringsledningen er korrekt.
Maskinen vibrerer stærkt	Kontroller pad-fastspændingen
	Rense pad
	Udskifte pad
Pad roterer ikke	Kontroller, om fremmedlegemer blokerer pad, fjern i givet fald fremmedlegemerne

Tilbehør

Navn	Partnr.
Pad, blød, natur	6.371-146.0
Pad, blød, beige	6.369-468.0
Pad, medium-blød, rød	6.369-079.0
Pumpesprayflaske, 1 liter	6.394-409.0
Forudsprøjteindretning	6.670-020.0

rengøringsmiddel

Navn	Partnr.
Spray Cleaner RM 748, 10 liter	6.295-162.0

Tekniske data

Effekt		
Netspænding	V/Hz	230/50
Optaget effekt motor	W	1100
Pad		
Arbejdsbredde	mm	500
Diameter	mm	500
Omdrejningstal	1/min	1500
Modpresningstryk	N/cm ²	0,04
Mål og vægt		
Teoretisk fladeydelse	m ² /h	900
Filterposens volumen	l	1
Vægt	kg	34,5
Dimensioner (lxbxh)	mm	760x560x1260
Støjemission		
Lydtryksniveau (EN 60704-1)	dB(A)	56
Maskinvibrationer		
Total svingningsværdi (ISO 5349)	m/s ²	0,35

Overensstemmelseserklæring

Hermed erklærer vi, at den nedenfor nævnte maskine i design og konstruktion og i den af os i handlen bragte udgave overholder de gældende grundlæggende sikkerheds- og sundhedskrav i EF-direktiverne. Ved ændringer af maskinen, der foretages uden forudgående aftale med os, mister denne erklæring sin gyldighed.

Produkt: Gulvrensere

Type: 1.291-xxx

Gældende EF-direktiver

2006/95/EF

2004/108/EF

Anvendte harmoniserede standarder

EN 55014-1: 2006

EN 55014-2: 1997 + A1: 2001

EN 60335-1

EN 60335-2-72

EN 61000-3-2: 2000 + A2: 2005

EN 61000-3-3: 1995 + A1: 2001 + A2: 2005

Anvendte tyske standarder

-

Undertegnede handler på vegne af og med fuldmagt fra ledelsen.



H. Jenner

CEO



S. Reiser

Head of Approbation

Alfred Kärcher GmbH & Co. KG

Alfred Kärcher-Str. 28 - 40

D - 71364 Winnenden

Tlf.: +49 7195 14-0

Fax: +49 7195 14-2212

Garanti

I de enkelte lande gælder de af vore forhandlere fastlagte garantibetingelser. Eventuelle fejl på apparatet afhjælpes gratis inden for garantien, såfremt fejlen kan tilskrives en materiale- eller produktionsfejl. Hvis De ønsker at gøre garantien gældende, bedes De henvende Dem til Deres forhandler eller nærmeste kundeservice medbringende kvittering for købet.

Reserve dele

- Der må kun anvendes tilbehør og reservedele, der er godkendt af producenten. Originaltilbehør og -reservedele er en garanti for, at maskinen kan fungere sikkert og uden fejl.
- Et udvalg over de reservedele som bruges meget ofte finder De i slutningen af betjeningsvejledningen
- Yderligere informationen om reservedele finder De under www.kaercher.com i afsni "Service".



Les denne bruksveiledningen før apparatet tas i bruk første gang, og følg anvisningene. Oppbevar denne bruksveiledningen til senere bruk eller for annen eier.

Innholdsfortegnelse

Sikkerhetsanvisninger	67
Funksjon	67
Forskriftsmessig bruk	67
Miljøvern	68
Betjenings- og funksjonelementer	69
Montering	70
Før den tas i bruk	70
Drift	71
Pleie og vedlikehold	71
Feil	72
Tilbehør	72
Tekniske data	73
CE-erklæring	74
Garanti	74
Reservedeler	74

Sikkerhetsanvisninger

Før maskinen tas i bruk for første gang, må bruker lese nøye gjennom denne bruksanvisningen og følge vedlagte sikkerhetsanvisninger for singeldiskmaskiner nr. 5.956-659 og følg de.

Sikkerhetsinnretninger

Sikkerhetsinnretninger er beregnet for å beskytte brukeren og må ikke settes ut av drift eller omgås.

Opplåsing

FORhindrer utilsiktet start av maskinen.

Risikotrinn

⚠ Fare

For en umiddelbar truende fare som kan føre til store personskader eller til død.

⚠ Advarsel

For en mulig farlig situasjon som kan føre til store personskader eller til død.

Forsiktig!

For en mulig farlig situasjon som kan føre til mindre personskader eller til materielle skader.

Funksjon

Apparatet brukes til polering av jevne gulvflater.

Støv som dannes ved polering samles opp i en utskiftbar filterpose.



- En arbeidsbredde på 500 mm gjør det mulig med effektiv bruk.
- Bruk av nettstrøm muliggjør høy yteevne uten arbeidstidsbegrensning.

Forskriftsmessig bruk

Bruk av denne maskinen må utelukkende være iht. det som er angitt i denne bruksanvisning.

- Maskinen må kun brukes til polering av jevne gulvflater.
- Til maskinen må det kun brukes originalt tilbehør og originale reservedeler.
- Maskinen egner seg ikke for bruk i eksplosjonsfarlige omgivelser.
- Dette apparat er kun ment for tørr bruk og skal ikke brukes eller oppbevares utendørs eller under fuktige forhold.

Miljøvern

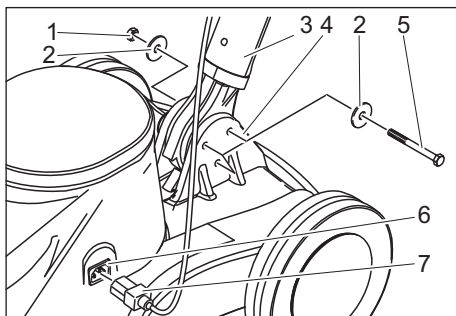
	Materialet i emballasjen kan resirkuleres. Ikke kast emballasjen i husholdningsavfallet, men lever den til en gjenbruksstasjon.
	Gamle apparater inneholder verdifulle materialer som kan gjenbrukes og som bør sendes til gjenbruk. Batterier, olje og lignende stoffer må ikke komme ut i miljøet. Gamle maskiner skal derfor avhendes i egnede innsamlingsystemer.

Betjenings- og funksjonelementer



- 1 Bryter høyre
- 2 Hendel skråstillingsregulering
- 3 Strømkabel med støpsel
- 4 Stikkontakt for tilbehør
- 5 Bryter venstre
- 6 Opplåsing venstre
- 7 Kontrollampe "Strøm på"
- 8 Opplåsing høyre
- 9 Håndtak
- 10 Kabelkroker, dreibare
- 11 Kontakt styreledning
- 12 Undertrykksskjørt

Montering



- 1 Mutter
- 2 Skive
- 3 Håndtak
- 4 Apparat underdel
- 5 Sekskantskrue
- 6 Hylse styringsledning
- 7 Plugg styringsledning

- Pakke ut maskinen.
- Kabelklips fjernes fra nedre ende av håndtaket.

Bemerk

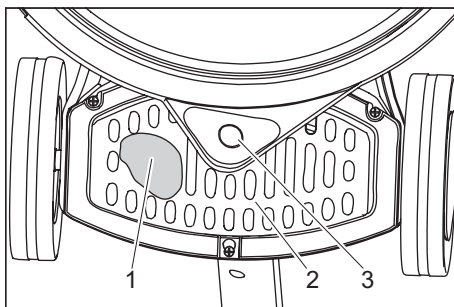
Pass da på at tannhjulet ikke faller ut av åpningen.

- Sett håndtaket loddrett og hold det med kabelkrokene bakover over apparatets underdel.
- Nedre ende av håndtaket settes inn mellom de to laskene på apparatets underdel.
- Rett inn hullene.
- Håndtak og apparatets underdel kobles med de vedlagte 3 skruene, 6 skiver og 3 muttere, som vist på bildet øverst.
- Trekk fast skruene ved hjelp av den vedlagte fastnøkkelen.
- Sett inn pluggen for styringsledningen i hylsen for styringsledningen.

Før den tas i bruk

Sette i filterpose

- Trekk ut støpselet fra veggkontakten.
- Trekk i hendel for skråstillingsregulering og sett håndtaket til vertikal stilling.
- Tipp maskinen bakover og legg den på håndtaket.



- 1 Filterpose
 - 2 Deksel
 - 3 Tilkoblingsstusser undertrykksskjørt
- Skyv dekselet nedover/bakover og ta det av.
 - Sett filterposen i apparatet og sett den inn på tilkoblingsstussen på undertrykksskjørtet.
 - Sett på dekselet.

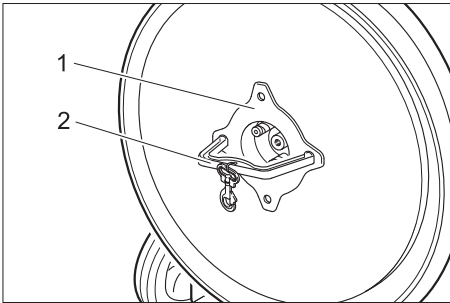
Plassere pute (pad)

⚠ Forsiktig!

Fare for skade!

Ikke lagre maskinen med påsatt "pad" (poleingspute). Ta av pad etter hver bruk.

- Trekk ut støpselet fra veggkontakten.
- Trekk i hendel for skråstillingsregulering og sett håndtaket til vertikal stilling.
- Tipp maskinen bakover og legg den på håndtaket.



- 1 Mutter
2 Verktøy

- Mutter skrues ut med vedlagte verktøy med klokka.
- Ta av underlagsskiven.
- Pad settes midt på drivdisken og trykkes fast.
- Sett på underlagsskive.
- Mutter skrues på mot klokka og festes med vedlagte verktøy.
- Ta bort verktøyet.
- Tipp maskinen forover.

Drift

⚠ Fare

Fare for skader fra roterende pad. Ikke la hender eller føtter komme i nærheten av den roterende skiven.

Stille inn håndtak

- Trekk i hendel for regulering av skråstilling.
- Sving håndtaket til behagelig posisjon.
- Slipp opp hendelen for regulering av skråstilling.

Transport

- Fest håndtaket i vertikal stilling.
- Vipp apparatet bakover og kjør det til bruksstedet.

Slå apparatet på

⚠ Advarsel

Fare for skade på gulvbelegget. La ikke maskinen gå på samme sted. Ikke bruk maskinen uten at det er satt på en pad.

- Kabelkrokene svinges opp og kabelen tas komplett av apparatet.
- Sett støpselet i en veggkontakt. Kontrolllampe "Nettspenning" lyser.
- Still inn håndtak til arbeidshøyde.

Bemerk

Apparatet kan ikke slås på dersom håndtaket står i loddrett stilling.

- Hold håndtaket fast med begge hender.
- Trykk inn opplåsing på høyre eller venstre side og hold fast.
- Trykk bryterne på begge sider - apparatet starter.
- Slipp låsen.
- Skyv maskinen frem og tilbake over flaten som skal rengjøres.
- For å avbryte driften slipp bryteren.

Stans av driften

- Slipp bryteren.
- Trekk ut støpselet fra veggkontakten.
- Trekk i hendel for skråstillingsregulering og sett håndtaket til vertikal stilling.
- Sving kabelkrokene ned og vikle opp kabelen mellom håndtak og kabelkroker.
- Tipp maskinen bakover og legg den på håndtaket.
- Ta av pad.
- Tipp maskinen forover.
- Rengjør huset med en fuktig klut.
- Oppbevar maskinen i et tørt tom.

Pleie og vedlikehold

⚠ Fare

Fare for personskader. Før alt arbeide på apparatet skal støpselet trekkes ut.

- Kontroller strømkabelen for skader. Erstatt defekt strømkabel.

→ Kontroller fyllingsgrad av filterpose, skift om nødvendig.

Vedlikeholdskontrakt

For å sikre en pålitelig drift av maskinen, kan du tegne en vedlikeholdskontrakt med din Kärcherforhandler.

Feil

Fare

Fare for personskader. Før alt arbeide på apparatet skal støpselet trekkes ut.

Dersom det oppstår feil som ikke kan utbedres ved hjelp av denne tabellen, vennligst ring Kärchers serviceavdeling.

Feil	Retting
Apparatet kan ikke startes, kontrollampen "Nettspenning" lyser ikke.	Kontroller sikring i bygget, strømkabel, strømstøpsel og stikkontakt. Dersom sikringen i bygget går flere ganger etter hverandre, kontakt kundeservice.
Apparatet kan ikke startes, kontrollampen "Nettspenning" lyser	Bruk opplåsing korrekt, se "Slå på apparatet".
	Sett håndtaket i arbeidsposisjon. Når håndtaket står loddrett kan ikke apparatet startes.
	Kontroller korrekte tilkobling av kontakten på styringsledningen.
Apparatet vibrerer kraftig	Kontroller Pad-festing
	Pad rengjøres
	Skifte pute (pad)
Puten (pad) dreier seg ikke	Kontroller om puten blokkeres av fremmedlegemer, fjern fremmedlegemer hvis nødvendig

Tilbehør

Betegnelse	Best.nr.
Pad, myk, natur	6.371-146.0
Pad, myk, beige	6.369-468.0
Pad, mellommyk, rød	6.369-079.0
Pumpespruteflaske, 1 liter	6.394-409.0
Forspylingsinnretning	6.670-020.0

Rengjøringsmiddel

Betegnelse	Best.nr.
Spray Cleaner RM 748, 10 liter	6.295-162.0

Tekniske data

Effekt		
Nettspenning	V/Hz	230/50
Leistungsaufnahme Motor	W	1100
Pad		
Arbeidsbredde	mm	500
Durchmesser	mm	500
Drehzahl	o/min.	1500
Anpressdruck	N/cm ²	0,04
Mål og vekt		
Teoretisk flateeffekt	m ² /h	900
Volum filterpose	l	1
Vekt	kg	34,5
Mål (l x b x h)	mm	760x560x1260
Støy		
Støynivå (EN 60704-1)	dB(A)	56
Maskinvibrasjon		
Svingningsverdi iht. ISO 5349	m/s ²	0,35

CE-erklæring

Vi erklærer hermed at maskinen angitt nedenfor oppfyller de grunnleggende sikkerhets- og helsekravene i de relevante EF-direktivene, med hensyn til både design, konstruksjon og type markedsført av oss. Ved endringer på maskinen som er utført uten vårt samtykke, mister denne erklæringen sin gyldighet.

Produkt: Rengjøringsmaskin til gulv

Type: 1 291-xxx

Relevante EU-direktiver

2006/95/EF

2004/108/EF

Anvendte overensstemmende normer

EN 55014-1: 2006

EN 55014-2: 1997 + A1: 2001

EN 60335-1

EN 60335-2-72

EN 61000-3-2: 2000 + A2: 2005

EN 61000-3-3: 1995 + A1: 2001 + A2:

2005


Anvendte nasjonale normer

-

De undertegnede handler på oppdrag fra, og med fullmakt fra selskapsledelsen.



H. Jenner
CEO



S. Reiser
Head of Approbation

Alfred Kärcher GmbH & Co. KG

Alfred Kärcher-Str. 28 - 40

D - 71364 Winnenden

Tlf: +49 7195 14-0

Faks: +49 7195 14-2212

Garanti

Vår ansvarlige salgsorganisasjon for det enkelte land har utgitt garantibetingelsene som gjelder i det aktuelle landet. Eventuelle feil på maskinen blir reparert gratis i garantitiden dersom disse kan føres tilbake til material- eller produksjonsfeil. Ved behov for garanti-reparasjoner, vennligst henvend deg med kjøpskvitteringen til din forhandler eller nærmeste autoriserte kundeservice.

Reservedeler

- Det er kun tillatt å anvende tilbehør og reservedeler som er godkjent av produsenten. Originalt tilbehør og originale reservedeler garanterer for sikker og problemfri drift av apparatet.
- Et utvalg av de vanligste reservedelene finner du bak i denne bruksanvisningen.
- Mer informasjon om reservedeler finner du under www.kaercher.com i området Service.



Läs denna bruksanvisning före första användning och följ anvisningarna noggrant. Denna bruksanvisning ska förvaras för senare användning eller lämnas vidare om maskinen byter ägare.

Innehållsförteckning

Säkerhetsanvisningar	75
Funktion	75
Ändamålsenlig användning	75
Miljöskydd	76
Manövrerings- och funktionselement	77
Montering	78
Före ibrukttagande	78
Drift	79
Skötsel och underhåll	79
Störningar	80
Tillbehör	80
Tekniska data	81
CE-försäkran	82
Garanti	82
Reservdelar	82

Säkerhetsanvisningar

Läs noga denna bruksanvisning och bifogade broschyr, Säkerhetsanvisningar för våt/torr sug nr. 5.956-659, innan maskinen tas i bruk första gången.

Säkerhetsanordningar

Säkerhetsanordningarna ger skydd åt användaren och får varken sättas ur drift eller förbikopplas.

Släpp spärr

Förhindrar oavsiktlig start av aggregatet.

Risiknivåer

Fara

För en omedelbart överhängande fara som kan leda till svåra skador eller döden.

Varning

För en möjligen farlig situation som kan leda till svåra skador eller döden.

Varning

För en möjligen farlig situation som kan leda till lätta skador eller materiella skador.

Funktion

Maskinen är avsedd att användas till polering av golv med jämn yta. Dammet som bildas vid poleringen samlas i en utbytbar filterpåse.



- En arbetsbredd på 500 mm ger möjlighet till effektiv användning.
- Nätdrift ger hög effekt utan begränsning i användningstid.

Ändamålsenlig användning

Använd maskinen enbart för de ändamål som beskrivs i denna bruksanvisning.

- Apparaten får endast användas till polering av blanka golv.
- Maskinen får endast utrustas med tillbehör och reservdelar i originalutförande.
- Maskinen är inte lämplig för användning inom områden med explosionsrisk.
- Aggregatet är endast avsett för torra arbeten och får inte användas, eller förvaras, utomhus i fuktig omgivning.

Miljöskydd

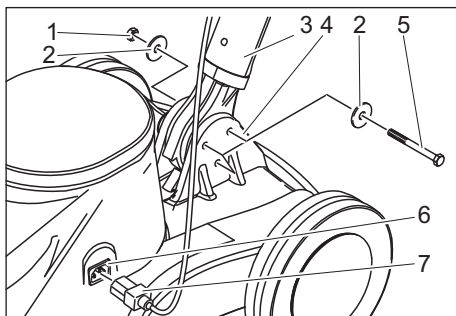
	Emballagematerialen kan återvinnas. Kasta inte emballaget i hushållssoporna utan lämna det till återvinning.
	Kasserade aggregat innehåller återvinningsbart material som bör gå till återvinning. Batterier, olja och liknande ämnen får inte komma ut i miljön. Överlämna därför skrotade aggregat till lämpligt återvinningssystem.

Manövrerings- och funktionselement



- 1 Reglage höger
- 2 Spak för inställning av vinkel
- 3 Nätkabel med nätkontakt
- 4 Eluttag för tillbehör
- 5 Reglage vänster
- 6 Spärr vänster
- 7 Kontrollampa "Nätspänning finns"
- 8 Spärr höger
- 9 Handtag
- 10 Sladdlindningsshake, vridbar
- 11 Stickkontakt styrledning
- 12 Vakuumskydd

Montering



- 1 Mutter
- 2 Bricka
- 3 Handtag
- 4 Maskinunderdel
- 5 Sexkantsskruv
- 6 Uttag styrledning
- 7 Kontakt styrledning

- Packa upp maskinen.
- Tag bort kabelbindaren från underdelen på handtaget.

Observera

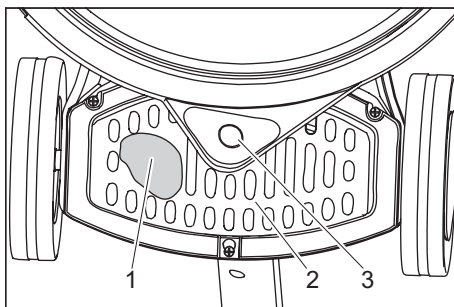
Var noga med att inte kugghjulet faller ut ur öppningen.

- Håll handtaget lodrätt, och med sladdlindningshaken bakåt, över maskinunderdelen.
- Sätt in underdelen på handtaget mellan de båda öglorna på maskinunderdelen.
- Rikta in öppningar.
- Skruva ihop handtag och maskinunderdel med medföljande tre skruvar, sex brickor och tre muttrar, så som visas på bilden ovan.
- Drag fast skruvarna med de medföljande u-nycklarna.
- Stick in styrledningskontakten i uttaget styrledning.

Före ibruktagande

Sätt i filterpåsen

- Dra ut nätkontakten ur vägguttaget.
- Drag i spaken för lutningsinställningen och placera handtaget i lodrätt läge.
- Vält aggregatet bakåt och lägg det mot handtaget.



- 1 Filterpåse
 - 2 Skydd
 - 3 Anslutningsfäste vakuumsydd
- Skjut kåpan neråt/bakåt och lyft av den.
 - Sätt i filterpåsen i maskinen och trä på den på fästet till vakuumsyddet.
 - Sätt tillbaka skydd.

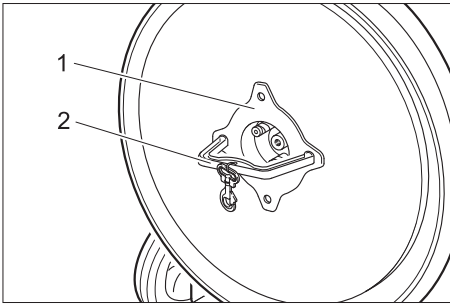
Fäst pad

⚠ Varning

Risk för skada!

Förvara inte aggregatet med monterad dyna. Tag bort dynan efter varje användning.

- Dra ut nätkontakten ur vägguttaget.
- Drag i spaken för lutningsinställningen och placera handtaget i lodrätt läge.
- Vält aggregatet bakåt och lägg det mot handtaget.



- 1 Mutter
- 2 Verktyg

- Skruva bort mutter medsols med bifogat verktyg.
- Tag bort bricka.
- Placera dynan mitt på drivtallrik.
- Sätt på bricka.
- Skruva på mutter motsols och drag fast med medföljande verktyg.
- Tag bort verktyg.
- Tippa aggregatet framåt.

Drift

⚠ Fara

Skaderisk på grund av den roterande dynan. Håll händer och fötter borta från den roterande dynan.

Ställa in handtag

- Drag i spak för lutningsinställning.
- Sväng handtaget till bekväm position.
- Släpp spak för lutningsinställning.

Transport

- Spärra handtaget i lodrät position.
- Luta maskinen bakåt och kör den till användningsplatsen.

Slå på apparaten.

⚠ Varning

Risk för skada på golvbeläggning. Låt inte maskinen arbeta stillastående.

Använd inte aggregatet utan monterad dyna.

- Sväng upp sladdlindningshaken och linda av hela sladden från maskinen.
- Anslut nätkontakten till ett vägguttag. Kontrollampen "nätspänning" lyser.
- Ställ in handtaget i arbetshöjd.

Observera

Det går inte att starta maskinen när handtaget står lodrätt.

- Håll i handtaget med båda händerna.
- Tryck in spärr till vänster eller höger, och håll fast.
- Tryck på reglaget på samma sida - maskinen startar.
- Släpp spärren.
- Skjut maskinen framåt och bakåt över den yta som skall bearbetas.
- Släpp reglaget för att stänga av av maskinen.

Ta ur drift

- Släpp reglaget.
- Dra ut nätkontakten ur vägguttaget.
- Drag i spaken för lutningsinställningen och placera handtaget i lodrätt läge.
- Sväng ner sladdlindningshaken och linda upp sladden mellan handtaget och haken.
- Vält aggregatet bakåt och lägg det mot handtaget.
- Tag bort dyna.
- Tippa aggregatet framåt.
- Rengör kåpan med en fuktig trasa.
- Förvara aggregatet i torrt utrymme.

Skötsel och underhåll

⚠ Fara

Risk för skador. Drag ur nätkontakten före alla arbeten på maskinen.

- ➔ Kontrollera om nätkabeln är skadad. Byt ut skadad nätkabel.
- ➔ Kontrollera hur full filterpåsen är, byt den vid behov.

Underhållskontrakt

För säker drift av maskinen kan servicekontrakt ingås med ansvarigt Kärcher-försäljningsställe.

Störningar

⚠ Fara

Risk för skador. Drag ur nätkontakten före alla arbeten på maskinen.

Kontakta kundtjänst om fel uppstår som inte kan åtgärdas med denna tabell.

Störning	Åtgärd
Det går inte att starta maskinen, kontroll-lampan "nätspänning" lyser inte.	Kontrollera säkring i byggnaden, nätsladd, kontakt och eluttag. Om säkringen i byggnaden löser ut upprepade gånger ska kundservice kontaktas.
Det går inte att starta maskinen, kontroll-lampan "nätspänning" lyser.	Släpp spärren på rätt sätt, se "Starta maskinen".
	Ställ in handtaget i arbetsposition. När handtaget står lodrätt kan maskinen inte startas.
	Kontrollera att styrledningens stickkontakt sitter rätt.
Maskinen vibrerar kraftigt	Kontrollera att dyna sitter fast ordentligt.
	Rengör dyna
	Byt ut dyna
Pad roterar inte	Kontrollera om främmande material blockerar padsen, tag vid behov bort främmande material.

Tillbehör

Beteckning	Artikelnr.
Dyna, mjuk, natur	6.371-146.0
Dyna, mjuk, beige	6.369-468.0
Dyna, mellanmjuk, röd	6.369-079.0
Pumpsprayflaska, 1 liter	6.394-409.0
Förtvättsanordning	6.670-020.0

Rengöringsmedel

Beteckning	Artikelnr.
Spray Cleaner RM 748, 10 liter	6.295-162.0

Tekniska data

Effekt		
Nätspänning	V Hz	230/50
Effektförbrukning motor	W	1100
Dyna		
Arbetsbredd	mm	500
Diameter	mm	500
Varvtal	1/min	1500
Anläggningstryck	N/cm ²	0,04
Mått och vikt		
Teoretisk yteffekt	m ² /h	900
Volym filterpåse	l	1
Vikt	kg	34,5
Mått (l x b x h)	mm	760x560x1260
Bulleremission		
Ljudtrycksnivå (EN 60704-1)	dB(A)	56
Maskinvibrationer		
Svängningstotalvärde (ISO 5349)	m/s ²	0,35

CE-försäkran

Härmed försäkras vi att nedanstående be-
tecknade maskin i ändamål och konstruktion
samt i den av oss levererade versionen mot-
svarar EU-direktivens tillämpliga grundlägg-
ande säkerhets- och hälsokrav. Vid
ändringar på maskinen som inte har god-
känts av oss blir denna överensstämmelse-
förklaring ogiltig.

Produkt: Golv rengöringsaggregat

Typ: 1 291-xxx

Tillämpliga EU-direktiv

2006/95/EG

2004/108/EG

Tillämpade harmoniserade normer

EN 55014-1: 2006

EN 55014-2: 1997 + A1: 2001

EN 60335-1

EN 60335-2-72

EN 61000-3-2: 2000 + A2: 2005

EN 61000-3-3: 1995 + A1: 2001 + A2:


2005

Tillämpade nationella normer

-

Undertecknade agerar på order av och med
fullmakt från företagsledningen.


H. Jenner
CEO


S. Reiser
Head of Approbation

Alfred Kärcher GmbH & Co. KG

Alfred Kärcher-Str. 28 - 40

D - 71364 Winnenden

Tel.: +49 7195 14-0

Fax: +49 7195 14-2212

Garanti

I respektive land gäller de garantivillkor som
publicerats av våra auktoriserade distributö-
rer. Eventuella fel på aggregatet repareras
utan kostnad under förutsättning att det or-
sakats av ett material- eller tillverkningsfel. I
frågor som gäller garantin ska du vända dig
med kvitto till inköpsstället eller närmaste
auktoriserade kundtjänst.

Reservdelar

- Endast av tillverkaren godkända tillbehör
och reservdelar får användas. Original-
tillbehör och original-reservdelar garan-
terar att apparaten kan användas säkert
och utan störning.
- I slutet av bruksanvisningen finns ett ur-
val av de reservdelar som oftast behövs.
- Ytterligare information om reservdelar
hittas under service på www.kaercher.com.



Lue käyttöohje ennen laitteen ensimmäistä käyttöä ja toimiten mukaan. Säilytä tämä käyttöohje myöhemmää käyttöä tai myöhemmää omistajaa varten.

Sisällysluettelo

Turvaohjeet	83
Toiminta	83
Käyttötarkoitus	83
Ympäristönsuojelu	84
Ohjauksen ja käyttölaitteet	85
Asennus	86
Ennen käyttöönottoa	86
Käyttö	87
Hoito ja huolto	87
Häiriöt	88
Tarvikkeet	88
Tekniset tiedot	89
CE-todistus	90
Takuu	90
Varaosat	90

Turvaohjeet

Lue ja huomioi ennen laitteen ensimmäistä käyttöä tämä käyttöohje ja mukana oleva esite Turvaohjeet laikkakiilloituskonetta nro 5.956-659 varten.

Turvalaitteet

Turvalaitteet on tarkoitettu käyttäjän suojaamiseksi loukkaantumiselta, eikä niitä saa poistaa käytöstä, eikä niiden toimintoa saa ohittaa.

Lukituksen poisto

Estää laitteen tahattoman käynnistämisen

Vaarallisuusasteet

⚠ Vaara

Välittömästi uhkaava vaara, joka aiheuttaa vakavan ruumiinvamman tai johtaa kuolemaan.

⚠ Varoitus

Mahdollisesti vaarallinen tilanne, joka voi aiheuttaa vakavan ruumiinvamman tai voi johtaa kuolemaan.

Varo

Mahdollisesti vaarallinen tilanne, joka voi aiheuttaa lievän ruumiinvamman tai aineellisia vahinkoja.

Toiminta

Laitetta käytetään tasaisten lattioiden kiillotukseen.

Vaihdettava suodatinpussi kerää kiillotuksen aikana syntyvän pölyn.


- 500 mm:n työleveys mahdollistaa tehokkaan käytön.
- Sähköverkkokäyttö mahdollistaa suuren suorituskyvyn ilman työskentelyajan rajoitusta.

Käyttötarkoitus

Käytä laitetta ainoastaan tämän käyttöohjeen tietojen mukaisesti.

- Laitteen käyttö on sallittu vain sileiden lattioiden kiillottamiseen.
- Laitteen varustaminen on sallittu vain alkuperäisillä lisävarusteilla ja varaosilla.
- Laite ei sovellu käyttöön räjähdysalttiissa ympäristössä.
- Tämä laite on tarkoitettu vain kuivakäyttöön sisätiloissa eikä sitä saa käyttää tai säilyttää ulkona kosteissa olosuhteissa.

Ympäristönsuojelu

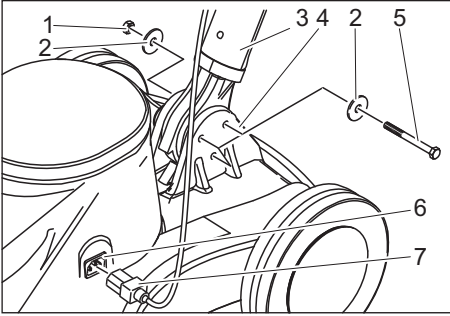
	<p>Pakkausmateriaalit ovat kierrätettäviä. Älä käsittele pakkauksia kotitalousjätteenä, vaan toimita ne jätteiden kierrätykseen.</p>
	<p>Käytetyt laitteet sisältävät arvokkaita kierrätettäviä materiaaleja, jotka tulisi toimittaa kierrätykseen. Paristoja, öljyjä ja samankaltaisia aineita ei saa päästää ympäristöön. Tästä syystä toimita kuluneet laitteet asianmukaisiin keräyspisteisiin.</p>

Ohjaus- ja käyttölaitteet



- 1 Oikeanpuolinen kytkin
- 2 Kaltevuudensäätövipu
- 3 Verkkojohto, jossa on pistoke
- 4 Pistorasia lisävarusteille
- 5 Vasen kytkin
- 6 Vasen lukituksen poisto
- 7 Merkkivalo "Verkojännite päällä"
- 8 Oikea lukituksen poisto
- 9 Kahva
- 10 Kaapelikoukku, kiertyvä
- 11 Ohjausjohdon pistokeliitäntä
- 12 Alipainehelma

Asennus



- 1 Mutteri
- 2 Levy
- 3 Kahva
- 4 Laitteen alaosa
- 5 Kuusiokantaruuvi
- 6 Ohjausjohdon pistorasia
- 7 Ohjausjohdon pistoke

- Pura laite pakkauksesta.
- Poista nippuside kahvan alapäästä.

Ohje

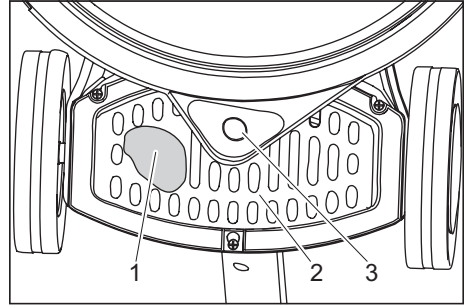
Huomioi, että hammaspyörö ei putoa ulos aukosta.

- Pidä kahvaa pystysuorassa, kaapelikoukku takana, laitteen alaosan yläpuolella.
- Pistä kahvan alapää laitteen alaosan kiinnityslevyjen väliin.
- Aseta reiät kohdakkain.
- Yhdistä kahva ja laitteen alaosa mukana olevilla 3 ruuvilla, 6 aluslevyllä ja 3 mutterilla kuten yllä olevassa kuvassa on esitetty.
- Kiristä ruuvit mukana olevilla kiintoavaimilla.
- Pistä ohjausjohdon pistoke ohjausjohdon pistorasiaan.

Ennen käyttöönottoa

Suodatinpussin asettaminen paikalleen

- Vedä virtapistoke irti pistorasiasta.
- Vedä kallistuksensäätövivusta ja käännä ohjaustanko pystysuoraan asentoon
- Kippaa laite taaksepäin ja jätä ohjaustangon varaan.



- 1 Suodatinpussi
- 2 Peitekansi
- 3 Alipainehelman liitintäkaulus

- Työnnä peitettä alas/taakse ja poista se.
- Laita suodatinpussi laitteen sisään ja pistä se alipainehelman liitintäkauluskeeseen.
- Asenna suojus paikalleen.

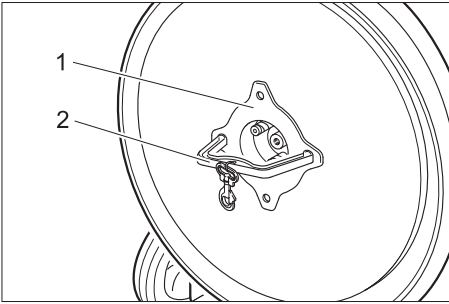
Kiillotuskankaan asettaminen

⚠ Varo

Vaurioitumisvaara!

Älä säilytä laitetta kiillotusajan ollessa paikallaan. Poista kiillotuslaikka joka käytön jälkeen.

- Vedä virtapistoke irti pistorasiasta.
- Vedä kallistuksensäätövivusta ja käännä ohjaustanko pystysuoraan asentoon
- Kippaa laite taaksepäin ja jätä ohjaustangon varaan.



- 1 Mutteri
2 Avain

- Avaa mutteri mukanaolevalla avaimella myötöpäivään kiertäen.
- Poista aluslevy.
- Aseta kiillotuslaikka pyörityslautasen keskelle ja paina siihen kiinni.
- Aseta aluslevy paikalleen.
- Kierrä mutteri vastapäivään paikalleen ja kiristä mukana olevalla avaimella.
- Poista avain.
- Nosta laite pystyyn.

Käyttö

⚠ Vaara

Pyörivän laikan aiheuttama vahingoittumisvaara. Älä vie käsiä tai jalkoja pyörivän laikan lähelle.

Ohjaustangon säätäminen

- Vedä kallistuksensäätövivusta.
- Käännä ohjaustanko sopivaan asentoon.
- Päästä kallistuksensäätövipu irti.

Kuljetus

- Käännä ohjaustanko pystysuoraan asentoon.
- Kippaa laite taaksepäin ja aja käyttöpaikalle.

Laitteen käynnisty

⚠ Varoitus

Lattiapäällysteen vaurioitumisvaara. Älä käytä laitetta, kun se on yhdessä kohtaa liikumatta.

Älä käytä laitetta, kun kiillotuslaikkaa ei ole asetettu paikalleen.

- Käännä kaapelikoukku ylös ja ota kaapeli koko pituudeltaan pois laitteesta.
- Liitä virtapistoke pistorasiaan. Merkkivalo "serkkojännitteen" syytty.
- Säädä kahva työkorkeuteen.

Ohje

Laitetta ei voi käynnistää, jos kahva on pystysuorassa asennossa.

- Pidä molemmilla käsillä kiinni kahvasta.
- Paina vasenta tai oikeaa lukituksenpoistoa ja pidä painettuna.
- Paina saman puolen kytkintä - laite käynnistyy.
- Päästä vapautusvipu irti.
- Työnnä laitetta eteen- ja taaksepäin käsiteltävän pinnan ylitse.
- Päästä kytkin irti käytön lopettamiseksi.

Käytöstä poistaminen

- Päästä kytkin vapaaksi.
- Vedä virtapistoke irti pistorasiasta.
- Vedä kallistuksensäätövivusta ja käännä ohjaustanko pystysuoraan asentoon
- Käännä kaapelikoukku alas ja kela kaapeli kahvan ja kaapelikoukun ympärille.
- Kippaa laite taaksepäin ja jätä ohjaustangon varaan.
- Poista kiillotuslaikka.
- Nosta laite pystyyn.
- Puhdista laite kostealla puhdistuslapulla.
- Säilytä laite kuivassa tilassa.

Hoito ja huolto

⚠ Vaara

Loukkaantumisaara. Vedä virtapistoke irti pistorasiasta ennen kaikkia laitteeseen kohdistuvia huoltotoita.

- Tarkasta, onko verkkokaapeli vaurioitunut. Korvaa vahingoittunut verkkokaapeli uudella.
- Tarkasta suodatinpussin täyttöaste, vaihda tarvittaessa.

Huoltosopimus

Laitteen luotettavaa käyttöä varten voidaan solmia huoltosopimuksia asianmukaisen Kärcher- myyntitoimiston kanssa.

Häiriöt

Vaara

Loukkaantumisvaara. Vedä virtapistoke irti pistorasiasta ennen kaikkia laitteeseen kohdistuvia huoltotoimia.

Häiriöiden sattuessa, joita ei voida poistaa tämän taulukon avulla, on kutsuttava asiakaspalvelu paikalle.

Häiriö	Apu
Laitetta ei voi käynnistää, merkkivalo "verkköjännite ei pala"	Tarkasta rakennuksen sulake, verkkokaapeli, verkkopistoke ja pistorasia. Jos rakennuksen sulake laukeaa useamman kerran peräkkäin, ota yhteys asiakaspalveluun.
Laitetta ei voi käynnistää, merkkivalo "verkköjännite palaa"	Käytä lukituksenpoistoa oikein, katso "Laitteen käynnistys". Aseta kahva työasentoon. Laitetta ei voi käynnistää, jos kahva on pystyasennossa. Tarkasta ohjausjohdon korrekti pistokeliitäntä.
Laitteet eivät toimi voimakkaasti	Tarkasta laikan kiinnitys Puhdista laikka Vaihda laikka
Kiillotuskangas ei pyöri	Tarkasta, estääkö vieras esine kiillotuskankaan pyörimistä, tarvittaessa poista esine.

Tarvikkeet

Nimike	Osa-nro
Laikka, pehmeä, luonnollisen värinen	6.371-146.0
Laikka, pehmeä, beige	6.369-468.0
Laikka, keskipehmeä, pu-nainen	6.369-079.0
Pumppusuihkutuspullo, 1 litra	6.394-409.0
Esisumutuslaitteisto	6.670-020.0

Puhdistusaine

Nimike	Osa-nro
Spray Cleaner RM 748, 10 litraa	6.295-162.0

Tekniset tiedot

Teho		
Verkkojännite	V Hz	230/50
Moottorin tehonotto	W	1100
Laikkalautanen		
Työleveys	mm	500
Läpimitta	mm	500
Kierrosluku	1/min	1500
Pintapaine	N/cm ²	0,04
Mitat ja painot		
Teoreettinen pintateho	m ² /h	900
Suodatinpussin tilavuus	l	1
Paino	kg	34,5
Mitat (pit. x lev. x kork.)	mm	760x560x1260
Melupäästö		
Äänen painetaso (standardi EN 60704-1)	dB(A)	56
Laitteen värinä		
Värinän kokonaisarvo (ISO 5349)	m/s ²	0,35

CE-todistus

Vakuutamme, että alla mainitut tuotteet vastaavat suunnittelultaan ja rakenteeltaan sekä valmistustavaltaan EU-direktiivien asiansanomaisia turvallisuus- ja terveysvaatimuksia. Jos tuotteeseen/tuotteisiin tehdään muutoksia, joista ei ole sovittu kanssamme, tämä vakuutus ei ole enää voimassa.

Tuote: Lattiapuhdistin

Tyyppi: 1.291-xxx

Yksiselitteiset EU-direktiivit

2006/95/EY

2004/108/EY

Sovelletut harmonisoidut standardit

EN 55014-1: 2006

EN 55014-2: 1997 + A1: 2001

EN 60335-1

EN 60335-2-72

EN 61000-3-2: 2000 + A2: 2005

EN 61000-3-3: 1995 + A1: 2001 + A2: 2005

Sovelletut kansalliset standardit

-

Allekirjoittaneet toimivat yrityksen johton puolesta ja sen valtuuttamina.



H. Jenner
CEO



S. Reiser
Head of Approbation

Alfred Kärcher GmbH & Co. KG

Alfred Kärcher-Str. 28 - 40

D - 71364 Winnenden

Puh.: +49 7195 14-0

Faksi: +49 7195 14-2212

Takuu

Kussakin maassa ovat voimassa valtuuttamamme myyntiorganisaation julkaisemat takuehdot. Materiaali- ja valmistusvirheistä aiheutuvat virheet laitteessa korjaamme takuuaikana maksutta. Takuutapauksessa ota yhteys ostotositteen kanssa jälleenmyyjään tai lähimpään valtuutettuun asiakaspalveluun.

Varaosat

- Vain sellaisten lisävarusteiden ja varaosien käyttö on sallittua, jotka valmistaja on hyväksynyt. Alkuperäiset lisävarusteet ja varaosat takaavat, että laitetta voidaan käyttää turvallisesti ja häiriöttömästi.
- Tärkeimpien osien varaosaluettelo löytyy tämän käyttöohjeen lopusta.
- Saat lisätietoja varaosista osoitteesta www.karcher.fi, osiosta Huolto.



Πριν από την πρώτη χρήση της συσκευής διαβάστε τις οδηγίες λειτουργίας και ενεργήστε βάσει αυτών. Φυλάξτε τις παρούσες οδηγίες λειτουργίας για μελλοντική χρήση ή για τον επόμενο κάτοχο της συσκευής.

Πίνακας περιεχομένων

Υποδείξεις ασφαλείας	91
Λειτουργία	91
Χρήση σύμφωνα με τους κανονισμούς	91
Προστασία περιβάλλοντος	92
Στοιχεία χειρισμού και λειτουργίας	93
Συναρμολόγηση	94
Πριν τη θέση σε λειτουργία	94
Λειτουργία	95
Φροντίδα και συντήρηση	96
Βλάβες	96
Εξαρτήματα	96
Τεχνικά χαρακτηριστικά	97
Δήλωση συμμόρφωσης CE	98
Εγγύηση	98
Ανταλλακτικά	98

Υποδείξεις ασφαλείας

Πριν την πρώτη χρήση της συσκευής, διαβάστε και λάβετε υπόψη τις παρούσες Οδηγίες Χρήσης, καθώς και το συνοδευτικό έντυπο υποδείξεων ασφαλείας για συσκευές καθαρισμού με δίσκο, Nr. 5.956-659 και ενεργήστε ανάλογα.

Μηχανισμοί ασφάλειας

Τα συστήματα ασφαλείας χρησιμεύουν για την προστασία του χρήστη και δεν επιτρέπεται να τεθούν εκτός λειτουργίας ή να αγνοηθεί η λειτουργία τους.

Απασφάλιση

Αποτρέπει την ακούσια ενεργοποίηση της συσκευής.

Επίπεδα ασφαλείας

⚠ Κίνδυνος

Για άμεσα επαπειλούμενο κίνδυνο, ο οποίος μπορεί να οδηγήσει σε σοβαρό τραυματισμό ή θάνατο.

⚠ Προειδοποίηση

Για ενδεχόμενη επικίνδυνη κατάσταση, η οποία μπορεί να οδηγήσει σε σοβαρό τραυματισμό ή θάνατο.

Προσοχή

Για ενδεχόμενη επικίνδυνη κατάσταση, η οποία μπορεί να οδηγήσει σε ελαφρό τραυματισμό ή υλικές βλάβες.

Λειτουργία

Η συσκευή χρησιμοποιείται για το γυάλισμα επιπέδων δαπέδων.

Η σκόνη που προκύπτει κατά τη στίλβωση απορροφάται από μια σακούλα φίλτρου με δυνατότητα αντικατάστασης.



- Το πλάτος εργασίας των 500 mm επιτρέπει μια αποτελεσματική χρήση.
- Η σύνδεση με το δίκτυο παροχής ρεύματος επιτρέπει μια υψηλή απόδοση χωρίς περιορισμό στη διάρκεια χρήσης.

Χρήση σύμφωνα με τους κανονισμούς

Χρησιμοποιείτε αυτή τη συσκευή αποκλειστικά και μόνο σύμφωνα με τα στοιχεία σ' αυτές τις οδηγίες χειρισμού.

- Η συσκευή προορίζεται αποκλειστικά για το γυάλισμα λείων δαπέδων.
- Η συσκευή επιτρέπεται να εξοπλίζεται μόνον με γνήσια εξαρτήματα και ανταλλακτικά.
- Η συσκευή δεν είναι κατάλληλη για χρήση σε χώρους, όπου υφίσταται κίνδυνος έκρηξης.
- Η συσκευή αυτή προορίζεται αποκλειστικά για την αναρρόφηση ξηρών ρύπων και δεν πρέπει να χρησιμοποιείται ή να φυλάσσεται στο ύπαιθρο υπό συνθήκες υψηλής υγρασίας.

Προστασία περιβάλλοντος

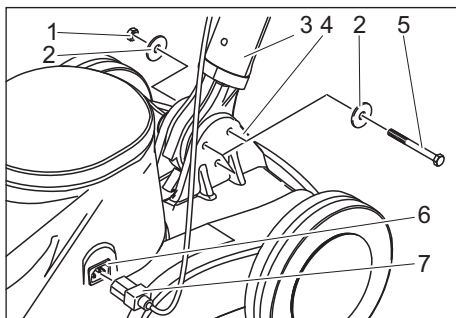
	<p>Τα υλικά συσκευασίας είναι ανακυκλώσιμα. Μην πετάτε τις συσκευασίες στα οικιακά απορρίμματα, αλλά σε ειδικό σύστημα επαναχρησιμοποίησης.</p>
	<p>Οι παλιές συσκευές περιέχουν ανακυκλώσιμα υλικά, τα οποία θα πρέπει να μεταφέρονται σε σύστημα επαναχρησιμοποίησης. Οι μπαταρίες, τα λάδια και παρόμοια υλικά δεν επιτρέπεται να καταλήγουν στο περιβάλλον. Για το λόγο αυτόν η διάθεση παλιών συσκευών πρέπει να γίνεται σε κατάλληλα συστήματα συλλογής.</p>

Στοιχεία χειρισμού και λειτουργίας



- 1 Διακόπτης δεξιά
- 2 Μοχλός ρύθμισης κλίσης
- 3 Καλώδιο ρεύματος με φισ
- 4 Πρίζα για πρόσθετα εξαρτήματα
- 5 Διακόπτης αριστερά
- 6 Απασφάλιση αριστερά
- 7 Ενδεικτική λυχνία "Τάση δικτύου ενεργή"
- 8 Απασφάλιση δεξιά
- 9 Λαβή
- 10 Άγκιστρο καλωδίου, περιστρεφόμενο
- 11 Φις κυκλώματος ελέγχου
- 12 Ποδιά υποπίεσης

Συναρμολόγηση



- 1 Περικόχλιο
- 2 Δίσκος
- 3 Λαβή
- 4 Κάτω μέρος συσκευών
- 5 Εξαγωγική βίδα
- 6 Υποδοχή κυκλώματος ελέγχου
- 7 Φις κυκλώματος ελέγχου

- ➔ Αφαιρέστε τη συσκευασία της συσκευής.
- ➔ Αφαιρέστε το συνδετήρα καλωδίων από το κάτω άκρο της λαβής.

Υπόδειξη

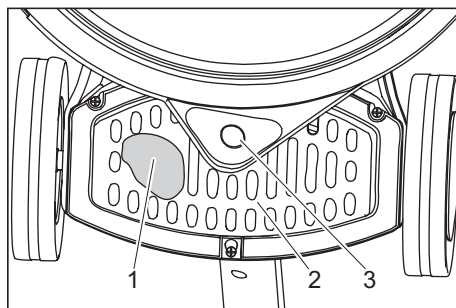
Φροντίστε να μην εξέχει από το άνοιγμα ο οδοντωτός τροχός.

- ➔ Κρατήστε τη λαβή κάθετα και με το άγκιστρο καλωδίου προς τα κάτω πάνω από τη βάση της συσκευής.
- ➔ Τοποθετήστε το κάτω άκρο της λαβής ανάμεσα στα δύο πτερύγια της βάσης της συσκευής.
- ➔ Ευθυγραμμίστε τις σπές.
- ➔ Συνδέστε τη λαβή και τη βάση της συσκευής με τους 3 κοχλίες, τις 6 ροδέλες και τα 3 περικόχλια που περιλαμβάνονται στη συσκευασία, όπως φαίνεται στην εικόνα.
- ➔ Βιδώστε με το συνοδευτικό κλειδί και σφίξτε καλά.
- ➔ Εισάγετε το φις του κυκλώματος ελέγχου στην υποδοχή κυκλώματος ελέγχου.

Πριν τη θέση σε λειτουργία

Τοποθέτηση της σακούλας φίλτρου

- ➔ Αποσυνδέστε το ρευματολήπτη από την πρίζα.
- ➔ Τραβήξτε το μοχλό ρύθμισης κλίσης και φέρτε τη λαβή σε όρθια θέση.
- ➔ Γείρετε τη συσκευή προς τα πίσω και ακουμπήστε την επάνω στη λαβή.



- 1 Σακούλα φίλτρου
- 2 Κάλυμμα
- 3 Στόμια σύνδεσης ποδιάς υποπίεσης

- ➔ Ωθήστε το κάλυμμα προς τα κάτω/πίσω και αφαιρέστε το.
- ➔ Τοποθετήστε τη σακούλα φίλτρου στη συσκευή και εισάγετέ την στα στόμια σύνδεσης της ποδιάς υποπίεσης.
- ➔ Τοποθετήστε το κάλυμμα.

Τοποθετήστε την επένδυση

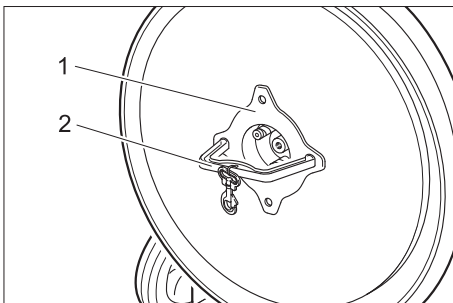
⚠ Προσοχή

Κίνδυνος βλάβης!

Μην αποθηκεύετε τη συσκευή με τοποθετημένο τον κετσέ. Αφαιρείτε τον κετσέ έπειτα από κάθε χρήση.

- ➔ Αποσυνδέστε το ρευματολήπτη από την πρίζα.
- ➔ Τραβήξτε το μοχλό ρύθμισης κλίσης και φέρτε τη λαβή σε όρθια θέση.
- ➔ Γείρετε τη συσκευή προς τα πίσω και ακουμπήστε την επάνω στη λαβή.

Ενεργοποίηση της συσκευής



- 1 Περικόχλιο
- 2 Εργαλείο

- Ξεβιδώστε το περικόχλιο με το συνοδευτικό εργαλείο περιστρέφοντάς το προς τα δεξιά.
- Αφαιρέστε το δακτύλιο.
- Τοποθετήστε τον κετσέ επάνω στον περιστρεφόμενο δίσκο και πιέστε.
- Τοποθετήστε το δακτύλιο.
- Βιδώστε το περικόχλιο περιστρέφοντάς το προς τα αριστερά και σφίξτε το με το συνοδευτικό εργαλείο.
- Αφαιρέστε το εργαλείο.
- Γείρετε τη συσκευή προς τα εμπρός.

Λειτουργία

⚠ Κίνδυνος

Κίνδυνος τραυματισμού από τον περιστρεφόμενο κετσέ. Κρατήστε τα χέρια και τα πόδια σας μακριά από τον περιστρεφόμενο κετσέ.

Ρύθμιση της λαβής

- Τραβήξτε το μοχλό ρύθμισης κλίσης.
- Μετακινήστε τη λαβή σε μια βολική θέση.
- Αφήστε το μοχλό ρύθμισης κλίσης.

Μεταφορά

- Στερεώστε τη λαβή σε κάθετη θέση.
- Γείρετε τη συσκευή προς τα πίσω και οδηγήστε την στον τόπο εφαρμογής.

⚠ Προειδοποίηση

Κίνδυνος βλάβης στο δάπεδο. Μην χρησιμοποιείτε τη συσκευή επί τόπου. Μην χρησιμοποιείτε τη συσκευή, εάν δεν υπάρχει προσαρτημένος κετσές.

- Σηκώστε το άγκιστρο καλωδίου προς τα πάνω και αφαιρέστε εντελώς το καλώδιο από τη συσκευή.
- Συνδέστε το ρευματολήπτη στην πρίζα. Ανάβει η ενδεικτική λυχνία "τάσης δικτύου".
- Ρυθμίστε τη λαβή στο ύψος εργασίας.

Υπόδειξη

- Η συσκευή δεν μπορεί να ενεργοποιηθεί, εάν η λαβή βρίσκεται σε κάθετη θέση.
- Κρατήστε σταθερή τη λαβή και με τα δύο χέρια.
 - Πιέστε και κρατήστε πιεσμένο το μηχανισμό απασφάλισης αριστερά ή δεξιά.
 - Πιέστε το διακόπτη στην ίδια πλευρά - η συσκευή αρχίζει να λειτουργεί.
 - Απελευθερώστε το μηχανισμό απασφάλισης.
 - Σπρώξτε τη συσκευή εμπρός πίσω στην υπό επεξεργασία επιφάνεια.
 - Για να διακόψετε τη λειτουργία αφήστε το διακόπτη.

Απενεργοποίηση

- Αφήστε το διακόπτη.
- Αποσυνδέστε το ρευματολήπτη από την πρίζα.
- Τραβήξτε το μοχλό ρύθμισης κλίσης και φέρτε τη λαβή σε όρθια θέση.
- Κατεβάστε το άγκιστρο καλωδίου προς τα κάτω και τυλίξτε το καλώδιο ανάμεσα στη λαβή και στο άγκιστρο καλωδίου.
- Γείρετε τη συσκευή προς τα πίσω και ακουμπήστε την επάνω στη λαβή.
- Αφαιρέστε τον κετσέ.
- Γείρετε τη συσκευή προς τα εμπρός.
- Καθαρίστε το περίβλημα με υγρό πανί
- Αποθηκεύστε τη συσκευή σε στεγνό χώρο.

Φροντίδα και συντήρηση

⚠ Κίνδυνος

Κίνδυνος τραυματισμού. Πριν από κάθε εργασία στη συσκευή βγάζετε πάντα το φως από την πρίζα.

- Ελέγξτε το καλώδιο τροφοδοσίας για βλάβες. Αντικαταστήστε το ελαττωματικό καλώδιο.
- Ελέγξτε την πλήρωση της σακούλας φίλτρου και αντικαταστήστε την, εάν είναι απαραίτητο.

Σύμβαση συντήρησης

Για μια αξιόπιστη λειτουργία της συσκευής, μπορείτε να συνάψετε μια σύμβαση συντήρησης με το αρμόδιο γραφείο πωλήσεων της Kärcher.

Βλάβες

⚠ Κίνδυνος

Κίνδυνος τραυματισμού. Πριν από κάθε εργασία στη συσκευή βγάζετε πάντα το φως από την πρίζα.

Σε περίπτωση βλαβών, οι οποίες δεν μπορούν να αντιμετωπιστούν με τη βοήθεια αυτού του πίνακα, καλέστε την υπηρεσία τεχνικής εξυπηρέτησης πελατών.

Βλάβη	Αντιμετώπιση
Η συσκευή δεν μπορεί να ενεργοποιηθεί, η ενδεικτική λυχνία "τάσης δικτύου" δεν ανάβει	Ελέγξτε την ασφάλεια του κτιρίου, το καλώδιο τροφοδοσίας, το φως και την πρίζα. Εάν η ασφάλεια του κτιρίου ενεργοποιηθεί επανειλημμένα και διαδοχικά, απευθυνθείτε στην υπηρεσία εξυπηρέτησης πελατών.
Η συσκευή δεν μπορεί να ενεργοποιηθεί, η ενδεικτική λυχνία "τάσης δικτύου" ανάβει	Χρησιμοποιήστε σωστά τη διάταξη απασφάλισης, ανατρέξτε στην ενότητα "Ενεργοποίηση της συσκευής".

Η συσκευή δεν μπορεί να ενεργοποιηθεί, η ενδεικτική λυχνία "τάσης δικτύου" ανάβει	Τοποθετήστε τη λαβή στη θέση εργασίας. Η συσκευή δεν μπορεί να εκκινηθεί, εάν η λαβή βρίσκεται σε κάθετη θέση.
	Ελέγξτε τη σωστή σύνδεση του βύσματος του κυκλώματος ελέγχου.
Έντονοι κραδασμοί στη συσκευή	Ελέγξτε τη στερέωση του δίσκου
	Καθαρίστε το δίσκο
	Αντικαταστήστε το δίσκο
Η επένδυση δεν περιστρέφεται	Ελέγξτε, εάν κάποιο ξένο σώμα μπλοκάρει την επένδυση, απομακρύνετε το εάν υπάρχει.

Εξαρτήματα

Περιγραφή	Αριθ. ανταλλ.
Δίσκος, μαλακός, φυσικό χρώμα	6.371-146.0
Κετσές, μαλακός, μπεζ	6.369-468.0
Κετσές, μέτριας σκληρότητας, κόκκινος	6.369-079.0
Φιάλη άντλησης και ψεκασμού, 1 λίτρο	6.394-409.0
Διάταξη προκαταρκτικού ψεκασμού	6.670-020.0

Απορρυπαντικό

Περιγραφή	Αριθ. ανταλλ.
Spray Cleaner RM 748, 10 λίτρα	6.295-162.0

Τεχνικά χαρακτηριστικά

Ισχύς		
Τάση ηλεκτρικού δικτύου	V/Hz	230/50
Κατανάλωση ισχύος κινητήρα	W	1100
Κετσές		
Εύρος εργασίας	mm	500
Διάμετρος	mm	500
Αριθμός στροφών	1/min	1500
Πίεση επαφής	N/cm ²	0,04
Διαστάσεις και βάρη		
Θεωρητική επιφανειακή απόδοση	m ² /h	900
Όγκος σακούλας φίλτρου	l	1
Βάρος	kg	34,5
Διαστάσεις (Μ x Π x Υ)	mm	760x560x1260
Εκπομπές θορύβου		
Στάθμη ηχητικής πίεσης (EN 60704-1)	dB (A)	56
Κραδασμοί συσκευής		
Συνολική τιμή κραδασμών (ISO 5349)	m/s ²	0,35

Δήλωση συμμόρφωσης CE

Δια της παρούσης δηλώνουμε ότι το μηχάνημα που χαρακτηρίζεται παρακάτω, με βάση τη σχεδίαση και την κατασκευή του, υπό τη μορφή που διατίθεται στην αγορά, πληροί στις σχετικές βασικές απαιτήσεις ασφαλείας και υγιεινής των οδηγίων της ΕΚ. Η παρούσα δήλωση παύει να ισχύει σε περίπτωση τροποποιήσεων του μηχανήματος χωρίς προηγούμενη συνεννόηση μαζί μας.

Προϊόν: Συσσκευή καθαρισμού δαπέδων

Τύπος: 1.291-xxx

Σχετικές οδηγίες των Ε.Κ.

2006/95/ΕΚ

2004/108/ΕΚ

Εφαρμοσθέντα εναρμονισμένα πρότυπα

EN 55014-1: 2006

EN 55014-2: 1997 + A1: 2001

EN 60335-1

EN 60335-2-72

EN 61000-3-2: 2000 + A2: 2005


EN 61000-3-3: 1995 + A1: 2001 + A2: 2005

Εφαρμοσθέντα εθνικά πρότυπα

-

Οι υπογράφωντες ενεργούν κατ' εντολή του και με εξουσιοδότηση της διεύθυνσης της επιχείρησης.


H. Jenner
CEO


S. Reiser
Head of Approbation

Alfred Karcher GmbH & Co. KG

Alfred Karcher-Str. 28 - 40

D - 71364 Winnenden

Τηλ.: +49 7195 14-0

Φαξ: +49 7195 14-2212

Εγγύηση

Σε κάθε χώρα ισχύουν οι όροι εγγύησης που εκδόθηκαν από την αρμόδια εταιρία μας προώθησης πωλήσεων. Αναλαμβάνουμε τη δωρεάν αποκατάσταση οποιασδήποτε βλάβης στη συσκευή σας, εφόσον οφείλεται σε αστοχία υλικού ή κατασκευαστικό σφάλμα, εντός της προθεσμίας που ορίζεται στην εγγύηση. Σε περίπτωση που επιθυμείτε να κάνετε χρήση της εγγύησης, παρακαλούμε απευθυνθείτε με την απόδειξη αγοράς στο κατάστημα από το οποίο προμηθευτήκατε τη συσκευή ή στην πλησιέστερη εξουσιοδοτημένη υπηρεσία τεχνικής εξυπηρέτησης πελατών μας.

Ανταλλακτικά

- Επιτρέπεται να χρησιμοποιούνται μόνο εξαρτήματα και ανταλλακτικά, τα οποία έχουν την έγκριση του κατασκευαστή Τα γνήσια αξεσουάρ και ανταλλακτικά παρέχουν την εγγύηση της ασφαλούς και άψογης λειτουργίας της μηχανής
- Μία επιλογή των ανταλλακτικών που χρειάζονται συχνότερα θα βρείτε στο τέλος των οδηγιών χρήσης.
- Περισσότερες πληροφορίες σχετικά με τα ανταλλακτικά μπορείτε να λάβετε στη διεύθυνση www.kaercher.com, τομέας Εξυπηρέτησης.



Cihazınızı ilk defa kullanmadan önce bu kullanım kılavuzunu okuyup buna göre davranınız. Bu kullanım kılavuzunu, daha sonra tekrar kullanmak ya da cihazın sonraki kullanıcılarına iletmek üzere saklayın.

İçindekiler

Güvenlik uyarıları	99
Fonksiyon	99
Kurallara uygun kullanım	99
Çevre koruma	100
Kullanım ve çalışma elemanları	101
Montaj	102
Cihazı çalıştırmaya başlamadan önce	102
Çalıştırma	103
Koruma ve Bakım	103
Arızalar	104
Aksesuar	104
Teknik Bilgiler	105
CE Beyanı	106
Garanti	106
Yedek parçalar	106

Güvenlik uyarıları

Cihazı kullanmaya başlamadan önce, bu kullanım kılavuzu ve ekteki 5.956-659 numaralı Tek diskli makinelerin güvenlik uyarıları broşürünü okuyun ve buna uygun şekilde davranın.

Güvenlik tertibatları

Güvenlik düzenekleri kullanıcının korunmasını sağladığından, devre dışı bırakılmamalıdır ve düzgün çalıştırlarından emin olunmalıdır.

Kilidin açılması

Cihazın farkında olmadan çalıştırılmasını önler.

Tehlike kademeleri

⚠ Tehlike

Ağır bedensel yaralanmalar ya da ölüme neden olan direkt bir tehlike için.

⚠ Uyarı

Ağır bedensel yaralanmalar ya da ölüme neden olabilecek olası tehlikeli bir durum için.

Dikkat

Hafif bedensel yaralanmalar ya da maddi hasarlara neden olabilecek olası tehlikeli bir durum için.

Fonksiyon

Cihaz, düz zeminlerin parlatılması için kullanılır.

Parlatma sırasında ortaya çıkan toz, değiştirilebilir bir filtre torbası tarafından toplanır.



- 500 mm'lik çalışma yüksekliği etkin bir kullanıma olanak sağlar.
- Elektrikle çalışma modu, çalışma süresi kısıtlaması olmadan yüksek bir performans özelliği sağlar.

Kurallara uygun kullanım

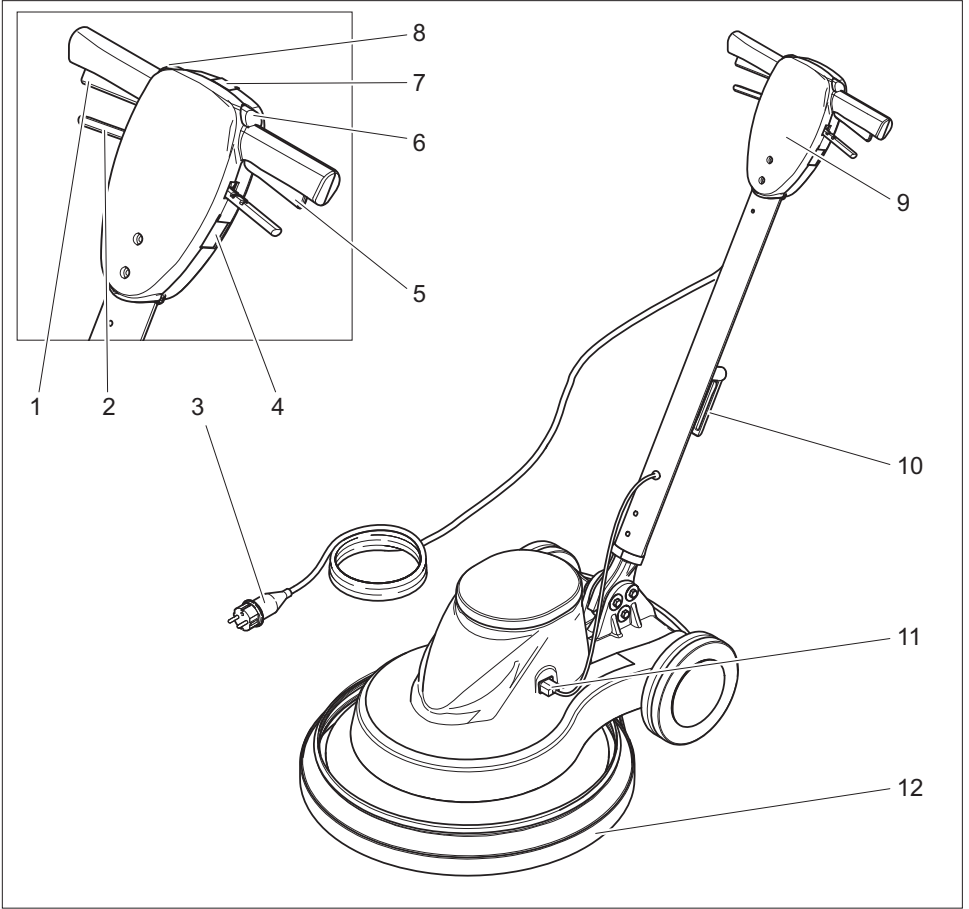
Bu cihazı sadece bu kullanım kılavuzundaki bilgilere uygun olarak kullanın.

- Cihaz, sadece kaygan zeminlerin parlatılması için kullanılmalıdır.
- Cihaz, sadece orijinal aksesuarı ve yedek parçalarıyla donatılabilir.
- Cihaz, patlama tehlikesi bulunan ortamlarda kullanım için uygun değildir.
- Bu cihaz, sadece kuru uygulama için üretilmiştir ve açık havada sulu koşullar altında kullanılmamalı ve saklanmamalıdır.

Çevre koruma

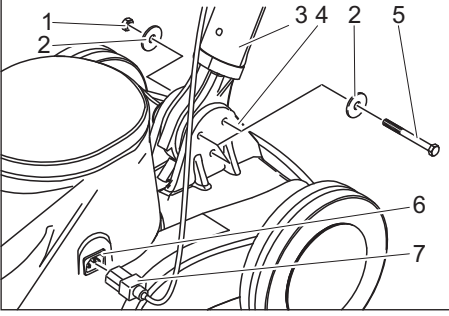
	<p>Ambalaj malzemeleri geri dönüştürülebilir. Ambalaj malzemelerini evinizin çöpüne atmak yerine lütfen tekrar kullanılacakları yerlere gönderin.</p>
	<p>Eski cihazlarda, yeniden değerlendirme işlemine tabi tutulması gereken değerli geri dönüşüm malzemeleri bulunmaktadır. Aküler, yağ ve benzeri maddeler doğaya ulaşmamalıdır. Bu nedenle eski cihazları lütfen öngörülen toplama sistemleri aracılığıyla imha edin.</p>

Kullanım ve çalışma elemanları



- 1 Sağ şalter
- 2 Eğim ayar kolu
- 3 Elektrik fişiyle birlikte elektrik kablosu
- 4 Aksesuar prizi
- 5 Sol şalter
- 6 Sol kilit açma
- 7 "Şebeke gerilimi mevcut" kontrol lambası
- 8 Sağ kilit açma
- 9 Kol
- 10 Kablo kancası, döner
- 11 Kumanda hattının soket bağlantısı
- 12 Vakum önlüğü

Montaj



- 1 Somun
- 2 Pul
- 3 Kol
- 4 Cihaz alt parçası
- 5 Altıgen cıvata
- 6 Kumanda hattı fişi
- 7 Kumanda hattı soketi

- Cihazı ambalajından çıkartın.
- Kablo bağıntı tutamağın alttaki ucundan çıkartın.

Not

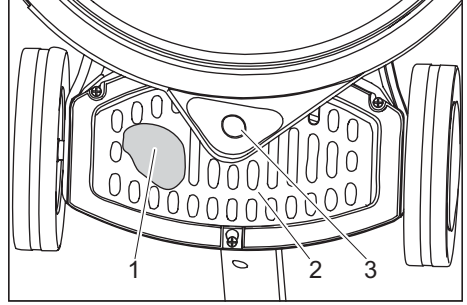
Dişli çarkın delikten dışarı düşmemesine dikkat edin.

- Tutamağı dikey ve kablo kancasıyla birlikte geriye doğru cihaz alt parçasının üstüne tutun.
- Tutamağın alt ucunu cihaz alt parçasının her iki kulağı arasına yerleştirin.
- Delikleri hizalayın.
- Tutamağı ve cihaz alt parçasını birlikte verilen 3 cıvata, 6 pul ve 3 somunla üstteki resimde gösterilen şekilde bağlayın.
- Cıvataları birlikte verilen çatal ağızlı anahtarlarla sıkın.
- Kumanda hattının soketini kumanda hattının fişine takın.

Cihazı çalıştırmaya başlamadan önce

Filtre torbasının yerleştirilmesi

- Cihazın fişini prizden çekin.
- Eğim ayar kolunu çekin ve tutamağı dikey pozisyona getirin.
- Cihazı geriye yatırın ve tutamağı yerleştirin.



- 1 Filtre torbası
- 2 Kapak
- 3 Vakum önlüğünün bağlantı ağızı

- Kapağı aşağı/yukarı itin ve çıkartın.
- Filtre torbasının cihaza yerleştirin ve vakum önlüğünün bağlantı ağızına takın.
- Kapağı yerleştirin.

Pad'in yerleştirilmesi

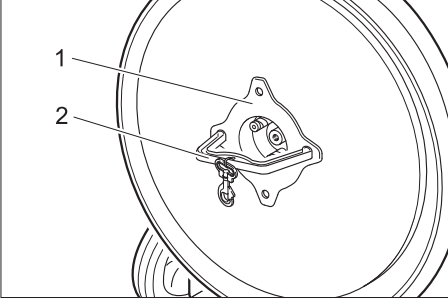
⚠ Dikkat

Hasar görme tehlikesi!

Cihazı, yerleştirilmiş olan pedle saklayın. Her kullanımdan sonra pedi çıkartın.

- Cihazın fişini prizden çekin.
- Eğim ayar kolunu çekin ve tutamağı dikey pozisyona getirin.
- Cihazı geriye yatırın ve tutamağı yerleştirin.

Cihazı açın



- 1 Somun
- 2 Alet

- Somunu ekteki aletle saat yönünde sökün.
- Rondelayı çıkartın.
- Pedi sürgü tablasının ortasına oturtun ve bastırın.
- Rondelayı oturtun.
- Somunu saatin tersi yönünde vidalayın ve ekteki aletle sıkın.
- Aleti çıkartın.
- Cihazı öne yatırın.

Çalıştırma

⚠ Tehlike

Dönen ped nedeniyle yaralanma tehlikesi. Ellerinizi ve ayaklarınızı dönen pedin yakınına getirmeyin.

Tutamağın ayarlanması

- Eğim ayar kolunu çekin.
- Tutamağı elverişli bir pozisyona çevirin.
- Eğim ayar kolunu bırakın.

Taşıma

- Tutamağı dikey konumda sabitleyin.
- Cihazı geriye yatırın ve kullanım yerine hareket ettirin.

⚠ Uyarı

Zemin kaplamasını için zarar görme tehlikesi. Cihazı noktada çalıştırmayın. Bir ped takılmamışsa cihazı kullanmayın.

- Kablo kancasını yukarı çevirin ve kabloyu tamamen cihazdan çıkartın.
- Elektrik fişini prize takın.
- "Şebeke gerilimi" kontrol lambası yanar.
- Tutamağı çalışma yüksekliğine ayarlayın.

Not

Tutamak dikey konumdayken cihaz çalıştırılmaz.

- Tutamağı iki elinizle sabit tutun.
- Sol veya sağ kilit açma düğmesine basın ve düğmeyi sabit tutun.
- Aynı taraftaki şaltere basın - Cihaz çalışır.
- Kilit açma düğmesini bırakın.
- Cihazı ileri ve geriye doğru işlenecek yüzeye itin.
- Çalışmayı durdurmak için şalteri bırakın.

Kullanım dışında

- Şalteri bırakın.
- Cihazın fişini prizden çekin.
- Eğim ayar kolunu çekin ve tutamağı dikey pozisyona getirin.
- Kablo kancasını aşağı çevirin ve kabloyu tutamak ve kablo kancasının arasında sarın.
- Cihazı geriye yatırın ve tutamağı yerleştirin.
- Pedi çıkartın.
- Cihazı öne yatırın.
- Gövdeyi nemli bir bezle temizleyin.
- Cihazı kuru bir mekanda muhafaza edin.

Koruma ve Bakım

⚠ Tehlike

Yaralanma tehlikesi. Tüm çalışmalardan önce cihazı elektrik fişinden çekin.

- Elektrik kablosuna hasar kontrolü yapın. Arızalı elektrik kablosunu değiştirin.

→ Filtre torbasının doluluk derecesini kontrol edin, gerekirse değiştirin.

Bakım sözleşmesi

Cihazın güvenli bir şekilde çalışması için, yetkili Kärcher satış bürosu ile bakım sözleşmeleri yapılabilir.

Arızalar

Tehlike

Yaralanma tehlikesi. Tüm çalışmalardan önce cihazı elektrik fişinden çekin.

Bu tablo yardımıyla giderilemeyen arızalarda müşteri hizmetlerini arayın.

Arıza	Arızanın giderilmesi
Cihaz çalıştırılmıyor , "Şebeke gerilimi" kontrol lambası yanmıyor	Binadaki sigortayı, elektrik kablosunu, elektrik fişini ve prizi kontrol edin. Binadaki sigorta arka arkaya birkaç kez devreye girerse, müşteri hizmetlerini arayın.
Cihaz çalıştırılmıyor , "Şebeke gerilimi" kontrol lambası yanıyor	Kilit açma düğmesini doğru şekilde kullanın, Bkz. "Cihazın çalıştırılması".
	Tutamağı çalışma pozisyonuna getirin. Tutamak dik konumdayken cihaz çalıştırılmaz.
	Kumanda hattı soket bağlantısının doğru bağlanmış olup olmadığını kontrol edin.
Cihazda güçlü titreşim var	Ped sabitlemelerini kontrol edin
	Pedi temizleyin
	Pedi değiştirin

Pad dönmüyor	Yabancı maddelerin Pad'i bloke edip etmediğini kontrol edin, gerekirse yabancı maddeleri çıkartın
--------------	---

Aksesuar

Tanımlama	Parça No.
Ped, yumuşak, doğal	6.371-146.0
Ped, yumuşak, bej	6.369-468.0
Ped, orta yumuşaklıkta, kırmızı	6.369-079.0
Pompa püskürtme şişesi, 1 litre	6.394-409.0
Ön püskürtme tertibatı	6.670-020.0

Temizlik maddesi

Tanımlama	Parça No.
Sprey temizleyici RM 748, 10 litre	6.295-162.0

Teknik Bilgiler

Güç

Şebeke gerilimi	V/Hz	230/50
Motorun güç çekişi	W	1100

Ped

Çalışma genişliği	mm	500
Çap	mm	500
Devir	d/dk	1500
Baskı basıncı	N/cm ²	0,04

Ölçüler ve ağırlıklar

Teorik yüzey gücü	m ² /saat	900
Filtre torbasının hacmi	l	1
Ağırlık	kg	34,5
Ölçüler (u x g x y)	mm	760x560x1260

Ses emisyonu

Ses şiddeti seviyesi (EN 60704-1)	dB(A)	56
-----------------------------------	-------	----

Cihaz titreşimleri

Toplam titreşim değeri (ISO 5349)	m/s ²	0,35
-----------------------------------	------------------	------

CE Beyanı

İşbu belge ile aşağıda tanımlanan makinenin konsepti ve tasarımı ve tarafımızdan piyasaya sürülen modeliyle AB yönetmeliklerinin temel teşkil eden ilgili güvenlik ve sağlık yükümlülüklerine uygun olduğunu bildiririz. Onayımız olmadan cihazda herhangi bir değişiklik yapılması durumunda bu beyan geçerliliğini yitirir.

Ürün: Zemin temizleyici

Tip: 1.291-xxx

İlgili AB yönetmelikleri

2006/95/EG

2004/108/EG

Kullanılmış olan uyumlu standartlar

EN 55014-1: 2006

EN 55014-2: 1997 + A1: 2001

EN 60335-1

EN 60335-2-72

EN 61000-3-2: 2000 + A2: 2005


EN 61000-3-3: 1995 + A1: 2001 + A2:
2005

Kullanılmış ulusal standartlar

-

İmzası bulunanlar, işletme yönetimi adına ve işletme yönetimi tarafından verilen vekaletle dayanarak işlem yapar.


H. Jenner
CEO


S. Reiser
Head of Approbation

Alfred Kärcher GmbH & Co. KG

Alfred Kärcher-Str. 28 - 40

D - 71364 Winnenden

Tel.: +49 7195 14-0

Faks: +49 7195 14-2212

Garanti

Her ülkede yetkili distribütörümüz tarafından verilmiş garanti şartları geçerlidir. Garanti süresi içinde cihazınızda oluşan muhtemel hasarları, arızanın kaynağı üretim veya malzeme hatası olduğu sürece ücretsiz olarak karşılıyoruz. Garanti hakkınızdan yararlanmanızı gerektiren bir durum olduğu zaman, ilgili faturanız ile birlikte satıcınıza veya size en yakın yetkili servisimize başvurunuz.

Yedek parçalar

- Sadece üretici tarafından onaylanmış aksesuar ve yedek parçalar kullanılmalıdır. Orijinal aksesuar ve orijinal yedek parçalar, cihazın güvenli ve arızasız bir biçimde çalışmasının güvencesidir.
- En sık kullanılan yedek parça çeşitlerini kullanım kılavuzunun sonunda bulabilirsiniz.
- Yedek parçalar hakkında diğer bilgileri, www.kaercher.com adresindeki Servis bölümünden alabilirsiniz.



Перед первым применением вашего прибора прочитайте эту инструкцию по эксплуатации и действуйте соответственно. Сохраните эту инструкцию по эксплуатации для дальнейшего пользования или для следующего владельца.

Оглавление

Указания по технике безопасности	107
Назначение	107
Использование по назначению	107
Защита окружающей среды	108
Описание элементов управления и рабочих узлов	109
Монтаж	110
Перед началом работы	110
Эксплуатация	111
Уход и техническое обслуживание	112
Неполадки	112
Принадлежности	113
Технические данные	113
Заявление о соответствии требованиям CE	114
Гарантия	114
Запасные части	114

Указания по технике безопасности

Перед первым использованием прибора прочитайте и соблюдайте данное Руководство по эксплуатации и прилагаемую брошюру по технике безопасности при работе с дисковыми мощными приборами № 5.956-659 и действуйте соответственно.

Защитные устройства

Защитные приспособления предназначены для защиты оператора. Их отключение, а также работа в обход их функций не допускаются.

Разблокировка

Предотвращает случайное включение прибора.

Степень опасности

⚠ Опасность

Для непосредственно грозящей опасности, которая приводит к тяжелым увечьям или к смерти.

⚠ Предупреждение

Для возможной потенциально опасной ситуации, которая может привести к тяжелым увечьям или к смерти.

Внимание!

Для возможной потенциально опасной ситуации, которая может привести к легким травмам или повлечь материальный ущерб.

Назначение

Прибор предназначен для полировки ровных полов.

Образующаяся во время полирования пыль собирается в сменном фильтровальном пакете.

- Рабочая ширина 500 мм позволяет обеспечить эффективное применение.
- Питание от сети обеспечивает высокую производительность без ограничения времени работы.



Использование по назначению

Используйте данный прибор исключительно в соответствии указаниями данного руководства по эксплуатации.

- Прибор может применяться только полировки гладких полов.
- Прибор разрешается оснащать только оригинальными принадлежностями и запасными частями.

- Прибор не пригоден для использования во взрывоопасной среде.
- Этот аппарат предназначен только для сухого применения, запрещается его использование или хранение под открытым небом или в условиях влаги.

Защита окружающей среды

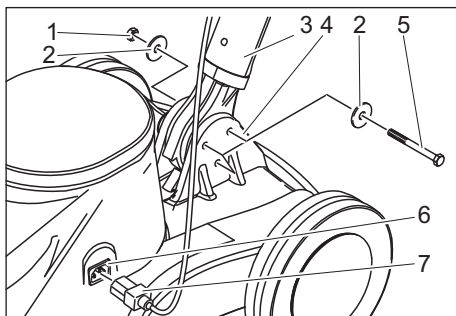
	<p>Материал упаковки подлежит вторичной переработке. Просьба не выбрасывать упаковку вместе с домашними отходами, а сдать ее в пункт приема вторичного сырья.</p>
	<p>Старые приборы содержат ценные перерабатываемые материалы, подлежащие передаче в пункты приемки вторичного сырья. Аккумуляторы, масло и иные подобные материалы не должны попадать в окружающую среду. Поэтому мы просим вас сдавать или утилизировать старые приборы через соответствующие системы сбора подобных отходов.</p>

Описание элементов управления и рабочих узлов



- | | |
|---|---|
| 1 Переключатель справа | 11 Штеккерное соединение провода управления |
| 2 Рычаг регулировки наклона | 12 Брызговик низкого давления |
| 3 Сетевой шнур со штепсельной вилкой | |
| 4 Розетка для дополнительного оборудования | |
| 5 Переключатель слева | |
| 6 Разблокировка слева | |
| 7 Контрольный индикатор „Включено напряжение“ | |
| 8 Разблокировка справа | |
| 9 Ручка | |
| 10 Крючки для кабеля, вращающиеся | |

Монтаж



- 1 Гайка
- 2 Винт
- 3 Ручка
- 4 Нижняя часть прибора
- 5 винт с шестигранной головкой
- 6 Втулка линии управления
- 7 Штекер линии управления

- Распаковать прибор.
- Удалить кабельный соединитель с нижнего конца ручки.

Указание

Следить за тем, чтобы шестерня не выпадала из отверстия.

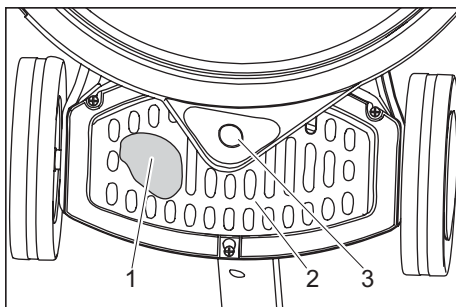
- Установить ручку вертикально и закрепить ее позади с помощью крючков в нижней части прибора.
- Вставить нижний конец ручки между двумя накладками в нижней части прибора.
- Выровнять отверстия.
- Соединить ручку и нижнюю часть прибора с помощью 3 прилагаемых винтов, 6 дисков и 3 гаек, как показано на рисунке выше.
- Крепко затянуть винты при помощи прилагаемых гаечных ключей с открытыми зевами.
- Вставить штекер линии управления во втулку линии управления.

- Опрокинуть аппарат назад и

Перед началом работы

Вставить фильтровальный пакет

- Вытащите штепсельную вилку из розетки.
- Потянуть рычаг регулировки наклона и установить ручку в вертикальное положение.
- Опрокинуть аппарат назад и поставить на ручку.



- 1 Мешок фильтра
- 2 Крышка
- 3 Соединительные штуцеры брызговика низкого давления

- Передвинуть крышку вверх/вниз и снять ее.
- Установить фильтровальный пакет в прибор и надеть его на присоединительный штуцер брызговика низкого давления.
- Установить кожу.

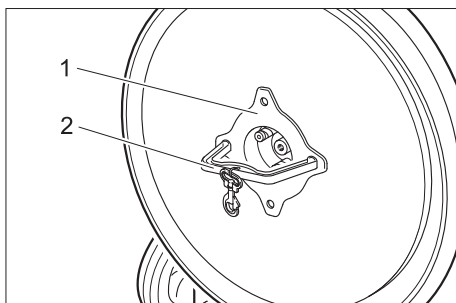
Установка накладки

⚠ Внимание!

Опасность повреждения!

Не хранить аппарат с установленной накладкой. Накладку снимать после каждого использования.

- Вытащите штепсельную вилку из розетки.
- Потянуть рычаг регулировки наклона и установить ручку в вертикальное положение.
поставить на ручку.



- 1 Гайка
2 Инструмент

- Отвернуть гайку по направлению часовой стрелки с помощью прилагающегося инструмента.
- Снять подкладочную шайбу.
- Установить накладку по середине тарелки и прижать.
- Установить подкладочную шайбу.
- Закрутить гайку против часовой стрелки и затянуть прилагаемым инструментом.
- Удалить инструмент.
- Опрокинуть аппарат вперед.

Эксплуатация

⚠ Опасность

Опасность получения травм от вращающейся накладки. Не ставить ноги и руки вблизи вращающейся накладки.

Установить ручку

- Потянуть рычаг регулировки наклона.
- Повернуть ручку в удобную позицию.
- Отпустить рычаг регулировки наклона.

Транспортировка

- Жестко установить ручку в вертикальном положении.
- Наклонить аппарат назад и переехать к месту применения.

Включение прибора

⚠ Предупреждение

Опасность повреждения покрытия пола. Запрещается работа прибора, стоящего на месте.

Не пользоваться аппаратом, если не установлена накладка.

- Откинуть крючки для кабеля вверх и полностью вытащить кабель из прибора.
- Вставьте штепсельную вилку электропитания в электророзетку. Контрольная лампочка сети начинает светиться.
- Установить ручку на рабочую высоту.

Указание

Не включайте прибор, если ручка находится в вертикальном положении.

- Держать ручку двумя руками.
- Нажать разблокировку слева или справа и зафиксировать прибор.
- Нажать переключатель на той же стороне - аппарат запускается.
- Отпустить разблокировку.
- Передвигать аппарат вперед и назад по очищаемой поверхности.
- Для прерывания работы отпустить выключатель.

Окончание работы

- Отпустить выключатель.
- Вытащите штепсельную вилку из розетки.
- Потянуть рычаг регулировки наклона и установить ручку в вертикальное положение.
- Откинуть крючки для кабеля вниз и намотать кабель между ручкой и крючками.
- Опрокинуть аппарат назад и поставить на ручку.
- Снять накладку.
- Опрокинуть аппарат вперед.
- Протереть корпус аппарата влажной тряпкой.
- Хранить прибор в сухом помещении.

Уход и техническое обслуживание

⚠ Опасность

Опасность травмирования. Перед проведением любых работ по уходу и техническому обслуживанию прибора шнур питания необходимо вынимать из розетки.

- Проверить кабель питания на повреждения. Заменить дефективный кабель.
- Проверить уровень заполнения фильтровального пакета, при необходимости, заменить.

Договор о техническом обслуживании

Для надежной работы прибора с соответствующим торговым отделением фирмы Kdgsheg можно заключить договор о техническом обслуживании.

Неполадки

⚠ Опасность

Опасность травмирования. Перед проведением любых работ по уходу и техническому обслуживанию прибора шнур питания необходимо вынимать из розетки.

При неисправностях, которые невозможно устранить с помощью данной таблицы, следует обратиться в службу сервисного обслуживания.

Неполадка	Способ устранения
Прибор не запускается, контрольная лампочка сети не светится	Проверить предохранитель в здании, сетевой кабель, сетевой штекер и розетку. Если предохранитель в здании последовательно срабатывает несколько раз, следует обратиться в сервисную службу.
Прибор не запускается, контрольная лампочка сети светится	Корректно завершить разблокировку, см. раздел "Включение прибора".
	Установить ручку в рабочее положение. При ручке, установленной в вертикальном положении, прибор не может быть запущен.
Прибор сильно вибрирует	Проверить правильность штекерного соединения линии управления.
	Проверить крепление накладки
	Очистить накладку Замена накладки
Накладка не вращается	Проверить, не заблокирована ли накладка посторонними предметами, при необходимости удалить инородные предметы.

Принадлежности

Обозначение	№ детали
Накладка, мягкая, натуральная	6.371-146.0
Накладка, мягкая бежевая	6.369-468.0
Накладка, среднемягкая красная	6.369-079.0
Распылительный баллон насоса, 1 литр	6.394-409.0
Устройство предварительного разбрызгивания	6.670-020.0

Моющее средство

Обозначение	№ детали
Spray Cleaner RM 748, 10 литров	6.295-162.0

Технические данные

Параметры

Напряжение сети	В/Гц	230/50
Потребляемая мощность мотора	Вт	1100

Накладка

Рабочая ширина	мм	500
Диаметр	мм	500
Число оборотов	1/мин	1500
Прижимное давление	Н/см ²	0,04

Размеры и массы

Теоретическая производительность	м ² /ч	900
Объем пылесборного мешка	л	1
Вес	кг	34,5
Размеры (Д x Ш x В)	мм	760x560x1260

Уровень шума

Уровень шума (EN 60704-1)	дБ(А)	56
---------------------------	-------	----

Вибрация прибора

Общее значение колебаний (ISO 5349)	м/с ²	0,35
-------------------------------------	------------------	------

Заявление о соответствии требованиям СЕ

Настоящим мы заявляем, что нижеуказанный прибор по своей концепции и конструкции, а также в осуществленном и допущенном нами к продаже исполнении отвечает соответствующим основным требованиям по безопасности и здоровью согласно директивам ЕС. При внесении изменений, не согласованных с нами, данное заявление теряет свою силу.

Продукт очиститель пола
Тип: 1.291-xxx

Основные директивы ЕС
2006/95/EC
2004/108/EC

Примененные гармонизированные нормы

EN 55014-1: 2006
EN 55014-2: 1997 + A1: 2001
EN 60335-1
EN 60335-2-72
EN 61000-3-2: 2000 + A2: 2005
EN 61000-3-3: 1995 + A1: 2001 + A2: 2005

Примененные внутригосударственные нормы

-

Нижеподписавшиеся лица действуют по поручению и по доверенности руководства предприятия.


H. Jenner
CEO


S. Reiser
Head of Approbation

Alfred Kaercher GmbH & Co. KG
Alfred Kaercher-Str. 28 - 40
D - 71364 Winnenden
Тел.: +49 7195 14-0
Факс: +49 7195 14-2212

Гарантия

В каждой стране действуют соответственно гарантийные условия, изданные уполномоченной организацией сбыта нашей продукции в данной стране. Возможные неисправности прибора в течение гарантийного срока мы устраняем бесплатно, если причина заключается в дефектах материалов или ошибках при изготовлении. В случае возникновения претензий в течение гарантийного срока просьба обращаться, имея при себе чек о покупке, в торговую организацию, продавшую вам прибор или в ближайшую уполномоченную службу сервисного обслуживания.

Запасные части

- Разрешается использовать только те принадлежности и запасные части, использование которых было одобрено изготовителем. Использование оригинальных принадлежностей и запчастей гарантирует Вам надежную и бесперебойную работу прибора.
- Выбор наиболее часто необходимых запчастей вы найдете в конце инструкции по эксплуатации.
- Дальнейшую информацию о запчастях вы найдете на сайте www.kaercher.com в разделе Service.



Készüléke első használata előtt olvassa el ezt az

üzemeltetési utasítást és ez alapján járjon el. Őrizze meg jelen üzemeltetési útmutatót későbbi használat miatt vagy a későbbi tulajdonos számára.

Tartalomjegyzék

Biztonsági tanácsok	115
Funkció	115
Rendeltetészerű használat	115
Környezetvédelem	116
Kezelési- és funkció elemek	117
Összeszerelés	118
Üzembevétel előtt	118
Üzem	119
Ápolás és karbantartás	120
Üzemzavarok	120
Tartozékok	120
Műszaki adatok	121
CE-Nyilatkozat	122
Garancia	122
Alkatrészek	122

Biztonsági tanácsok

A készülék első használata előtt olvassa el ezt a használati utasítást és a mellékelt brosúrát a biztonsági utasításokkal a 5.956 659 sz. disc-egytárcsás gépekhez és ezek alapján járjon el.

Biztonsági berendezések

A biztonsági berendezések a felhasználó védelmét szolgálják, ezért ezeket nem szabad üzemen kívül helyezni vagy a működésükbe beavatkozni.

Kirekesztelés

Megakadályozza a készülék véletlen bekapcsolását.

Veszély fokozatok

⚠ **Balesetveszély**

Azonnal fenyegető veszély, amely súlyos testi sérüléshez vagy halálhoz vezet.

⚠ **Figyelem!**

Esetlegesen veszélyes helyzet, amely súlyos testi sérüléshez vagy halálhoz vezethet.

Vigyázat

Esetlegesen veszélyes helyzet, amely könnyű sérüléshez vagy kárhoz vezethet.

Funkció

A készülék sík padló polírozására használható.

A polírozáskor létrejövő port egy cserélhető porzsákba szívja fel.



- Az 500 mm széles munkaszélesség hatékony alkalmazást tesz lehetővé.
- A hálózati üzemmód magas teljesítőképességet biztosít a munkaidő korlátozása nélkül.

Rendeltetészerű használat

Ezt a készüléket kizárólag a jelen kezelési útmutatóban megadottaknak megfelelően használja.

- A készüléket csak sík padló polírozásra szabad használni.
- A készüléket csak eredeti alkatrészekkel és eredeti tartozékokkal szabad ellátni.
- A készülék nem alkalmas robbanásveszélyes környezetben való üzemeltetésre.
- A készülék csak száraz használatra készült és nem szabad a szabadban nedves körülmények között használni vagy ilyen körülmények között tárolni.

Környezetvédelem

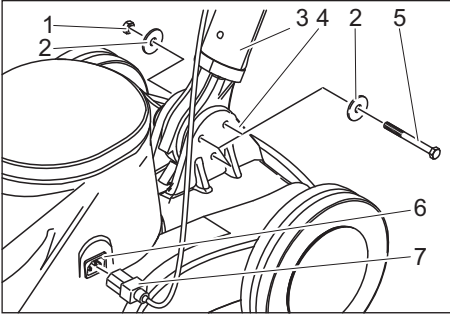
	<p>A csomagolási anyagok újrahasznosíthatók. Kérjük, ne dobja a csomagolást a házi szemétkébe, hanem vigye el egy újrahasznosító helyre.</p>
	<p>A használt készülékek értékes újrahasznosítható anyagokat tartalmaznak, amelyeket újrahasznosító helyen kell elhelyezni. Az elemeknek, olajnak és hasonló anyagoknak nem szabad a környezetbe kerülni. Ezért kérjük, a használt készülékeket megfelelő gyűjtőrendszeren keresztül távolítsa el.</p>

Kezelési- és funkcióselemek



- 1 Kapcsoló jobbra
- 2 Kar dőlésszög elállítás
- 3 Hálózati kábel hálózati csatlakozóval
- 4 Dugalj a tartozék számára
- 5 Kapcsoló balra
- 6 Kioldás jobbra
- 7 Kontrollleuchte "Netzspannung"
- 8 Kioldás jobbra
- 9 Markolat
- 10 Kábel kampó, forgatható
- 11 Vezérlővezeték dugós csatlakozása
- 12 Nyomáshiány palást

Összeszerelés



- 1 Anya
- 2 Alátét
- 3 Markolat
- 4 Készülék alsó része
- 5 Hatlapfejű csavar
- 6 Vezérlő vezeték persely
- 7 Vezérlő vezeték dugója

- Csomagolja ki a készüléket.
- Távolítsa el a kábeltözt a markolat alsó végétől.

Tudnivaló

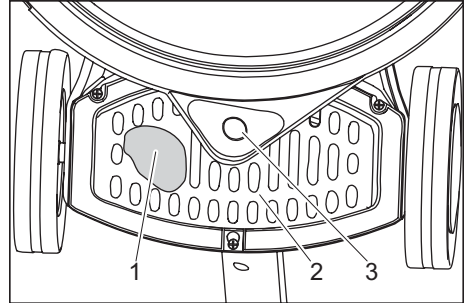
Ügyeljen arra, hogy a fogaskerék ne essen ki a nyílásból.

- Tartsa a markolatot függőlegesen és a kábel kampóval hátrafelé a készülék alsó része fölött.
- A markolat alsó részét helyezze be a készülék alsó része közötti szorítófülek közé.
- A furatokat megigazítani.
- A markolatot és a készülék alsó részét a mellékelt 3 csavarral, 6 alátéttel és 3 anyával az ábrán látható módon kösse össze.
- A csavarokat a mellékelt villáskulccsal húzza meg.
- A vezérlő vezeték dugóját dugja be a vezérlő vezeték perselyébe.

Üzembevétel előtt

Szűrőtasak betétele

- Húzza ki a hálózati csatlakozót az aljzatból.
- Húzza meg a dőlésszög elállítás karját és a markolatot vigye függőleges állásba.
- A készüléket döntse hátra dönteni és fektesse a markolatra.



- 1 Porzsák
- 2 Burkolat
- 3 Nyomáshiány palást csatlakozó támasztéka

- A burkolatot lefelé/hátra tolni és levenni.
- A porzsákat a készülékbe helyezni és a nyomáshiány palást csatlakozó támasztékára húzni.
- Helyezze vissza a fedelet.

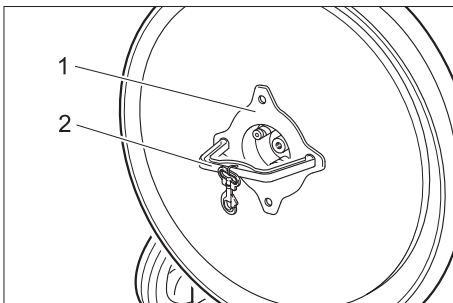
Pad felszerelése

⚠ Vigyázat

Rongálódásveszély!

A készüléket ne tárolja behelyezett párnával. A párnát minden használat után vegye le.

- Húzza ki a hálózati csatlakozót az aljzatból.
- Húzza meg a dőlésszög elállítás karját és a markolatot vigye függőleges állásba.
- A készüléket döntse hátra dönteni és fektesse a markolatra.



- 1 Anya
2 Szerszám

- Az anyát a mellékelt szerszámmal az óramutató járásával megegyezően csavarja le.
- Az alátétet levenni.
- A párnát helyezze középre a meghajtó tányéron és nyomja le.
- Az alátétet felhelyezni.
- Az anyát az óramutató járásával ellentétesen rácsavarni és a mellékelt szerszámmal meghúzni.
- A szerszámot eltávolítani.
- Döntse előre a készüléket.

Üzem

⚠ Balesetveszély

Sérülésveszély a forgó párna által. A kezét és a lábat ne vigye a forgó párna közelébe.

Markolat beállítása

- Húzza meg a dőlésszög elállítási karját.
- Fordítsa a markolatot kényelmes helyzetbe.
- Engedje el a dőlésszög elállítási karját.

Szállítás

- A markolatot függőlegesen helyzetben rögzíteni.
- A készüléket hátra billenteni és a használati helyhez hajtani.

A készülék bekapcsolása

⚠ Figyelmeztetés

Padlózat rongálódásveszélye. A készüléket ne üzemeltesse egy helyben.

A készüléket ne használja, ha nincs párna felszerelve.

- A kábel kampót felfelé fordítani és a kábelt teljesen levenni a készülékről.
- Csatlakoztassa a hálózati csatlakozót egy aljzatba.
A „hálózati feszültség” ellenőrző lámpa világít.
- A markolatot munkamagasságba beállítani.

Tudnivaló

A készüléket nem lehet bekapcsolni, ha markolat függőleges állásban található.

- A markolatot tartsa erősen két kézzel.
- Nyomja meg a kioldást bal vagy jobb oldalon és tartsa.
- Nyomja meg a kapcsolót ugyanazon az oldalon - a készülék elindul.
- Kioldót elengedni.
- Tolja a készüléket előre és hátra a tisztítandó felületen.
- Az üzem megszakításához engedje el a kapcsolót.

Üzemen kívül helyezés

- Engedje el a kapcsolót.
- Húzza ki a hálózati csatlakozót az aljzatból.
- Húzza meg a dőlésszög elállítási karját és a markolatot vigye függőleges állásba.
- A kábel tartót lefelé fordítani és a kábelt a markolat és a kábel kampó közé feltekerni.
- A készüléket döntse hátra dönteni és fektesse a markolatra.
- Párnát levenni.
- Döntse előre a készüléket.
- Burkolatot nedves ronggyal tisztítani.
- A készüléket száraz helyiségben kell tárolni.

Ápolás és karbantartás

⚠ Balesetveszély

Sérülésveszély. A készüléken történő bármiféle munka előtt húzza ki a hálózati csatlakozót.

- ➔ Vizsgálja meg a hálózati kábelt esetleges sérülésekre. Cserélje ki a sérült hálózati kábelt.
- ➔ A szűrőtasak telítettségi szintjét ellenőrizni, szükség esetén kicserélni.

Karbantartási szerződés

A készülék megbízható üzemeltetésére az illetékes Kärcher-kereskedővel karbantartási szerződést köthet.

Üzemzavarok

⚠ Balesetveszély

Sérülésveszély. A készüléken történő bármiféle munka előtt húzza ki a hálózati csatlakozót.

Olyan üzemzavar esetén, amelyet ennek a táblázatnak a segítségével nem tud elhárítani, hívja a szervizt.

Üzemzavar	Elhárítás
A készülék nem indul be, a „hálózati feszültség” kontroll lámpája nem világít	Ellenőrizze a biztosítékot a házban, a hálózati kábelben, a hálózati dugóban és a dugaljban. Ha többször kioldja a biztosítékot a házban, keresse fel a szerviz szolgálatot.
A készülék nem indul be, a „hálózati feszültség” kontroll lámpája világít	A kioldás helyes kezelése, lásd „Készülék bekapcsolása”.

A készülék nem indul be, a „hálózati feszültség” kontroll lámpája világít	Markolatot munkahelyzetbe állítani. Függetlenül az álló markolat esetén a készüléket nem lehet elindítani.
	Ellenőrizze vezérlő vezeték csatlakozó dugójának helyes csatlakozását.
A készülék erősen vibrál	A párna rögzítést ellenőrizni
	Párnát tisztítani
	Párna cseréje
A pad nem forog	Ellenőrizze, hogy idegen test nem gátolja a padet, adott esetben távolítsa el az idegen testet.

Tartozékok

Megnevezés	Alkatrész szám
Párna, puha, natúr	6.371-146.0
Párna, puha, beige	6.369-468.0
Pad, közepesen puha, piros	6.369-079.0
Pumpás permetező palack, 1 liter	6.394-409.0
Előpermetező berendezés	6.670-020.0

Tisztítószer

Megnevezés	Alkatrész szám
Spray Cleaner RM 748, 10 liter	6.295-162.0

Műszaki adatok

Teljesítmény		
Hálózati feszültség	V/Hz	230/50
Motor teljesítményfelvétele	W	1100
Párna		
Munkaszélesség	mm	500
Atmérő	mm	500
Fordulatszám	1/min	1500
Nyomáserősség	N/cm ²	0,04
Méreték és súly		
Elméleti területi teljesítmény	m ² /h	900
Porzsák térfogata	l	1
Súly	kg	34,5
Méreték (h x sz x m)	mm	760x560x1260
Zaj kibocsátás		
Hangnyomás szint (EN 60704-1)	dB(A)	56
Készülék vibráció		
Rezgés összérték (ISO 5349)	m/s ²	0,35

CE-Nyilatkozat

Ezennel tanúsítjuk, hogy az alábbiakban megnevezett gép tervezése és építési módja alapján az általunk forgalomba hozott kivitelben megfelel az EK irányelvek vonatkozó, alapvető biztonsági és egészségügyi követelményeinek. A gép jóváhagyásunk nélkül történő módosítása esetén ez a nyilatkozat elveszti érvényességét.

Termék: Padlótisztító-gép

Típus: 1.291-xxx

Vonatkozó európai közösségi

irányelvek:

2006/95/EK

2004/108/EK

Alkalmazott harmonizált szabványok:

EN 55014-1: 2006

EN 55014-2: 1997 + A1: 2001

EN 60335-1

EN 60335-2-72

EN 61000-3-2: 2000 + A2: 2005

EN 61000-3-3: 1995 + A1: 2001 + A2:

2005

Alkalmazott összehangolt normák:

-

Alulírottak az ügyvezetés megbízásából és felhatalmazásával lépnek fel.



H. Jenner

CEO



S. Reiser

Head of Approbation

Alfred Kärcher GmbH & Co. KG

Alfred Kärcher-Str. 28 - 40

D - 71364 Winnenden

Tel.: +49 7195 14-0

Fax: +49 7195 14-2212

Garancia

Minden országban az illetékes forgalmazónk által kiadott garancia feltételek érvényesek. Az esetleges üzemzavarokat az Ön készülékén a garancia lejártáig költségmentesen elhárítjuk, amennyiben anyag- vagy gyártási hiba az oka. Garanciális esetben kérjük, forduljon a vásárlást igazoló bizonylattal kereskedőjéhez vagy a legközelebbi hivatalos szakszervizhez.

Alkatrészek

- Csak olyan tartozékokat és alkatrészeket szabad használni, amelyeket a gyártó jóváhagyott. Az eredeti tartozékok és az eredeti alkatrészek, biztosítják azt, hogy a készüléket biztonságosan és zavartalanul lehessen üzemeltetni.
- Az üzemeltetési útmutató végén talál egy válogatást a legtöbbször szükséges alkatrészekről.
- További információkat az alkatrészekről a www.kaercher.com címen talál a 'Service' oldalakon.



před prvním použitím přístroje si bezpodmínečně pečlivě přečtěte tento návod k jeho obsluze a uschovejte jej pro pozdější použití nebo pro dalšího majitele.

Obsah

Bezpečnostní pokyny	123
Funkce	123
Používání v souladu s určením	123
Ochrana životního prostředí	124
Ovládací a funkční prvky	125
Montáž	126
Před uvedením do provozu	126
Provoz	127
Ošetřování a údržba	127
Poruchy	128
Příslušenství	128
Technické údaje	129
ES prohlášení o shodě	130
Záruka	130
Náhradní díly	130

Bezpečnostní pokyny

Před prvním použitím přístroje si pečlivě přečtěte tento návod k obsluze a přiloženou brožuru Bezpečnostní pokyny pro diskové jednokotoučové stroje č. 5.956 659 a řiďte se jimi.

Bezpečnostní prvky

Bezpečnostní prvky slouží k ochraně uživatele a nesmí být uvedeny mimo provoz nebo obcházena jejich funkce.

Odjištění

Zabraňuje neúmyslnému zapnutí zařízení.

Stupně nebezpečí

⚠ **Pozor!**

Pro bezprostředně hrozící nebezpečí, které vede k těžkým fyzickým zraněním nebo k smrti.

⚠ **Upozornění**

Pro potenciálně nebezpečnou situaci, která by mohla vést k těžkým fyzickým zraněním nebo k smrti.

Pozor

Pro potenciálně nebezpečnou situaci, která může vést k lehkým fyzickým zraněním nebo k věcným škodám.

Funkce

Zařízení se používá k leštění rovných podlah.

Prach vznikající při leštění zachycuje vyměnitelný papírový sáček.



- Pracovní šířka 500 mm umožňuje efektivní použití.
- Napájení ze sítě umožňuje vysoký výkon bez omezení pracovní doby.

Používání v souladu s určením

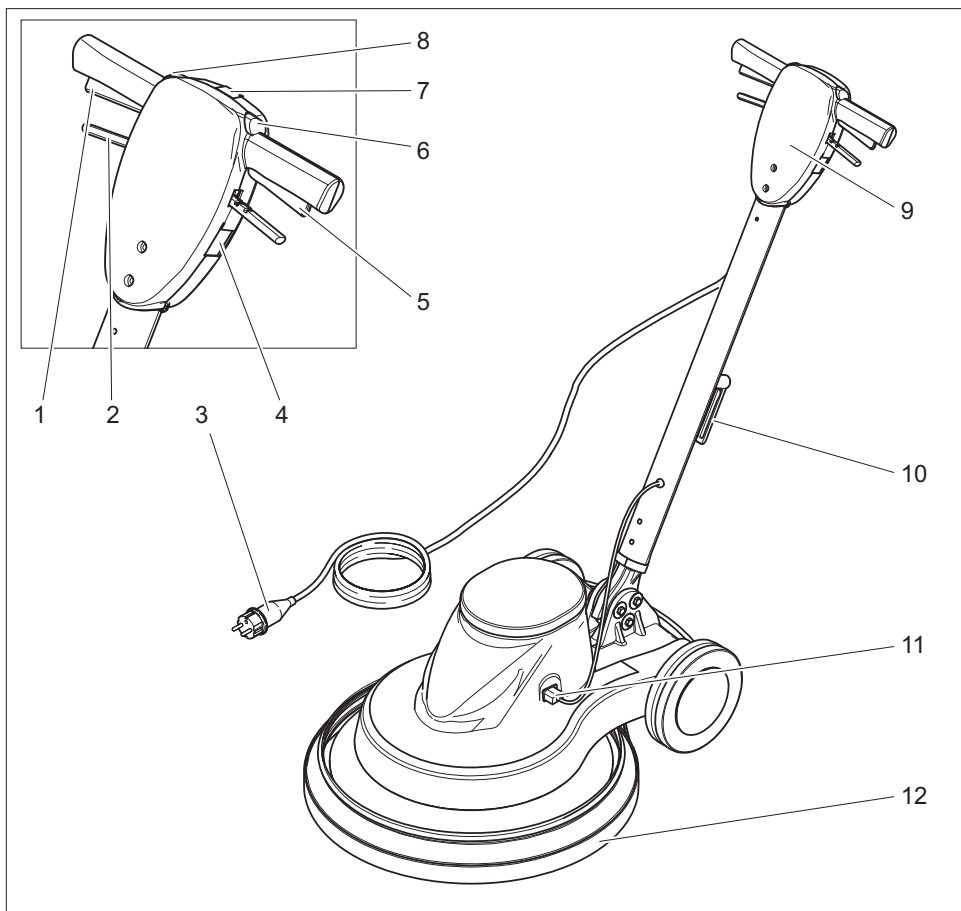
Přístroj používejte pouze v souladu s údaji v tomto návodu k obsluze.

- Přístroj lze používat pouze k leštění hladkých podlah.
- Pro přístroj se smí používat pouze originální příslušenství a originální náhradní díly.
- Přístroj není vhodný pro prostředí s nebezpečím exploze.
- Toto zařízení je určeno jen k použití zasucha a nesmí se používat nebo skladovat ve venkovním prostředí za vlhkých podmínek.

Ochrana životního prostředí

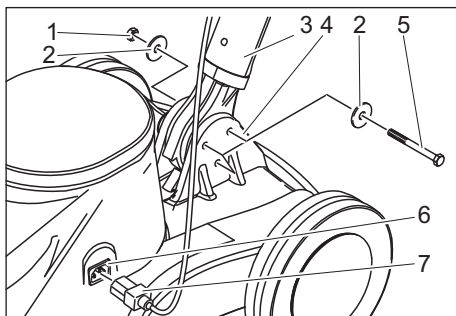
	<p>Obalové materiály jsou recyklovatelné. Obal nezhazujte do domovního odpadu, ale odevzdejte jej k opětovnému zužitkování.</p>
	<p>Přístroj je vyroben z hodnotných recyklovatelných materiálů, které se dají dobře znovu využít. Baterie, olej a podobné látky se nesmějí dostat do okolního prostředí. Použitá zařízení proto odevzdejte na příslušných sběrných místech</p>

Ovládací a funkční prvky



- 1 Spínač vpravo
- 2 Páka nastavení sklonu
- 3 síťový kabel se zástrčkou
- 4 Zásuvka pro příslušenství
- 5 Spínač vlevo
- 6 Odjištění vlevo
- 7 Kontrollleuchte ãNetzspannungŇ
- 8 Odjištění vpravo
- 9 Rukojeť
- 10 Kabelový hák, otočný
- 11 Konektor ovládacího vedení
- 12 Podtlaková přepážka

Montáž



- 1 Matice
- 2 Kotouč
- 3 Rukojeť
- 4 Spodek zařízení
- 5 Šestihranný šroub
- 6 Zdířka ovládacího vedení
- 7 Zástrčka ovládacího vedení

- Zařízení vybalte.
- Odstraňte vázací pásky z dolního konce držadla.

Informace

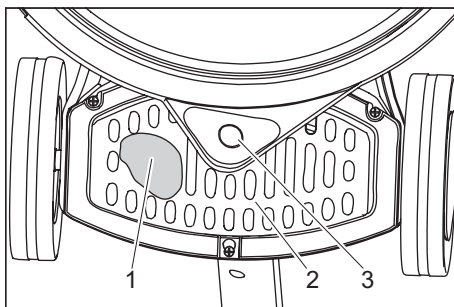
Dbejte na to, aby ozubené kolo nevypadlo z otvoru.

- Držadlo držte svisle a kabelovým hákem dozadu nad spodek zařízení.
- Dolní konec držadla nasadíte mezi obě spony spodku zařízení.
- Zarovnejte otvory.
- Držadlo a spodek zařízení spojte přiloženými 3 šrouby, 6 podložkami a 3 maticemi tak, jak to vidíte na obrázku.
- Šrouby utáhněte přiloženými stranovými klíči.
- Zástrčku ovládacího vedení zasuňte do zdířky ovládacího vedení.

Před uvedením do provozu

Vsazení sáčkového filtru

- Vytáhněte zástrčku ze sítě.
- Zatáhněte za páku nastavení sklonu a uveďte držadlo do svislé polohy.
- Zařízení nakloňte dozadu a odložte na držadlo.



- 1 Sáčkový filtr
- 2 Kryt
- 3 Připojovací hrdlo podtlakové přepážky

- Posuňte kryt dolů/dozadu a sejměte ho.
- Vložte do zařízení filtrační sáček a nasadte na připojovací hrdlo podtlakové přepážky.
- Nasadte kryt.

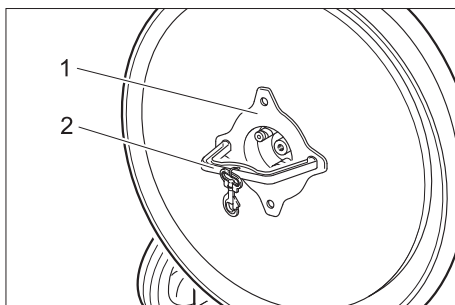
Nasazení výplně

⚠ Pozor

Nebezpečí poškození!

Neukládejte zařízení s nasazeným plstěným kotoučem. Po každém použití plstěný kotouč sejměte.

- Vytáhněte zástrčku ze sítě.
- Zatáhněte za páku nastavení sklonu a uveďte držadlo do svislé polohy.
- Zařízení nakloňte dozadu a odložte na držadlo.



- 1 Matic
2 Nástrojový

- Matici odšroubujte přiloženým nástrojem ve směru pohybu hodinových ručiček.
- Odstraňte podložku pod maticí.
- Plstěný kotouč nasadte na střed hnacího talíře a přitlačte.
- Nasadte podložku pod maticí.
- Maticí našroubujte proti směru pohybu hodinových ručiček a utáhněte přiloženým nástrojem.
- Nástroj odložte.
- Zařízení nakloňte dopředu.

Provoz

⚠ **Pozor!**

Nebezpečí úrazu rotujícím plstěným kotoučem. Nedávejte ruce a nohy do blízkosti otáčejících se plstěných kotoučů.

Nastavení držadla

- Zatáhněte za páku nastavení sklonu.
- Nakloňte držadlo do příjemné polohy.
- Uvolněte páku nastavení sklonu.

Převprava

- Držadlo zajistěte ve svislé poloze.
- Zařízení nakloňte dozadu a převezte na místo, kde se bude používat.

Zapnutí přístroje

⚠ **Varování**

Nebezpečí poškození podlahové krytiny. Zařízení neprovozujte na místě. Zařízení nepoužívejte bez namontovaného plstěného kotouče.

- Kabelový hák otočte nahoru a sejměte celý kabel ze zařízení.
- Zapojte síťovou zástrčku do zásuvky. Kontrolní žárovka pro síťové napětí svítí.
- Nastavte pracovní výšku držadla.

Informace

Zařízení nelze zapnout, když je držadlo ve svislé poloze.

- Držadlo držte pevně oběma rukama.
- Odjištění stiskněte vlevo nebo vpravo a pevně držte.
- Stiskněte spínač na stejném místě - zařízení startuje.
- Blokační mechanismus uvolněte.
- Zařízení posouvejte dopředu a dozadu po ošetřované ploše.
- K přerušení pohybu spínač uvolněte.

Vypnutí přístroje

- Uvolněte spínač.
- Vytáhněte zástrčku ze sítě.
- Zatáhněte za páku nastavení sklonu a uveďte držadlo do svislé polohy.
- Kabelový hák otočte dolů a naviňte kabel mezi držák a kabelový hák.
- Zařízení nakloňte dozadu a odložte na držadlo.
- Sejměte plstěný kotouč.
- Zařízení nakloňte dopředu.
- Těleso čistěte vlhkým hadříkem.
- Zařízení uchovávejte v suché místnosti.

Ošetřování a údržba

⚠ **Pozor!**

Nebezpečí úrazu. Před veškerými pracemi na zařízení vždy vytáhněte síťovou zástrčku.

- Zkontrolujte, zda není poškozen síťový kabel. Vadný síťový kabel vyměňte.

→ Zkontrolujte stupeň plnění filtračního sáčku, v případě potřeby vyměňte.

Smlouva o údržbě

K zajištění spolehlivého provozu přístroje lze s příslušným prodejním oddělením společnosti Kärcher uzavřít smlouvu o údržbě.

Poruchy

Pozor!

Nebezpečí úrazu. Před veškerými pracemi na zařízení vždy vytáhněte síťovou zástrčku.

Při poruchách, které nelze odstranit podle této tabulky, se obraťte na oddělení služeb zákazníkům.

Porucha	Odstranění
Zařízení nelze nastartovat, kontrolní žárovka pro síťové napětí nesvíí	Zkontrolujte pojistky v budově, síťové kabely, zástrčku a zásuvku. Jestliže pojistky v budově vypadnou několikrát po sobě, vyhledejte servisní službu.
Zařízení nelze nastartovat, kontrolní žárovka pro síťové napětí svítí	Obslužte správně odjišťovací ústrojí, viz odstavec „Zapnutí zařízení“.
	Držadlo uveďte do pracovní polohy. Zařízení nelze zapnout, když je držadlo ve svislé poloze.
	Zkontrolujte správné zapojení konektorů ovládacího vedení.

Zařízení silně vibruje	Zkontrolujte upevnění plstěného kotouče
	Čištění plstěného kotouče
	Výměna plstěného kotouče
Výplň se neotáčí	Zkontrolujte, zda podložka není zablokována partikulami či drobnými tělesy, případně tyto odstraňte

Příslušenství

Označení	Č. dílu
Plstěný kotouč, měkký, přírodní	6.371-146.0
Plstěný kotouč, měkký, béžový	6.369-468.0
Tampon, středně měkký, červený	6.369-079.0
Stříkací láhev s čerpadlem, 1 litr	6.394-409.0
Zařízení na předběžný postřik	6.670-020.0

Čistící prostředky

Označení	Č. dílu
Spray Cleaner RM 748, 10 litrů	6.295-162.0

Technické údaje

výkon		
Napětí sítě	V/Hz	230/50
Příkon motoru	W	1100
Podložka		
Pracovní šířka	mm	500
Průměr	mm	500
Otáčky	1/min.	1500
Přítlačný tlak	N/cm ²	0,04
Rozměry a hmotnost		
Teoretický plošný výkon	m ² /hod.	900
Objem filtračního sáčku	l	1
Hmotnost	kg	34,5
Rozměry (d x š x v)	mm	760x560x1260
Emise hluku		
Hladina akustického tlaku (EN 60704-1)	dB(A)	56
Přístrojové vibrace		
Celková hodnota kmitání (ISO 5349)	m/s ²	0,35

ES prohlášení o shodě

Tímto prohlašujeme, že níže označené stroje odpovídají jejich základní koncepci a konstrukčním provedením, stejně jako námi do provozu uvedenými konkrétními provedeními, příslušným zásadním požadavkům o bezpečnosti a ochraně zdraví směrnic ES. Při jakýchkoli na stroji provedených změnách, které nebyly námi odsouhlaseny, pozbývá toto prohlášení svou platnost.

Výrobek: Podlahový čistič

Typ: 1.291-xxx

Příslušné směrnice ES:

2006/95/ES

2004/108/ES

Použité harmonizační normy

EN 55014-1: 2006

EN 55014-2: 1997 + A1: 2001

EN 60335-1

EN 60335-2-72

EN 61000-3-2: 2000 + A2: 2005

EN 61000-3-3: 1995 + A1: 2001 + A2:

2005

Použité národní normy

-

Podepsaní jednájí v pověření a s plnou mocí
jednatelství



H. Jenner
CEO



S. Reiser
Head of Approbation

Alfred Kärcher GmbH & Co. KG

Alfred Kärcher-Str. 28 - 40

D - 71364 Winnenden

Tel.: +49 7195 14-0

Fax: +49 7195 14-2212

Záruka

V každé zemi platí záruční podmínky vydané příslušnou distribuční společností. Případné poruchy zařízení odstraníme během záruční lhůty bezplatně, pokud byl jejich příčinou vadný materiál nebo výrobní závady. V případě uplatňování nároku na záruku se s dokladem o zakoupení obraťte na prodejce nebo na nejbližší oddělení služeb zákazníkům.

Náhradní díly

- Smí se používat pouze příslušenství a náhradní díly schválené firmou Kärcher. Originální příslušenství a originální náhradní díly skýtají záruku bezpečného a bezporuchového provozu přístroje.
- Výběr nejčastěji vyžadovaných náhradních díků najdete na konci návodu k obsluze.
- Další informace o náhradních dílech najdete na www.kaercher.com v části Service.



Pred prvo uporabo naprave preberite to navodilo za obratovanje in se po njem ravnajte. To navodilo za uporabo shranite za poznejšo rabo ali za naslednjega lastnika.

Vsebinsko kazalo

Varnostna navodila	131
Delovanje	131
Namenska uporaba	131
Varstvo okolja	132
Upravljalni in funkcijski elementi	133
Montaža	134
Pred zagonom	134
Obratovanje	135
Nega in vzdrževanje	135
Motnje	136
Pribor	136
Tehnični podatki	137
CE izjava	138
Garancija	138
Nadomestni deli	138

Varnostna navodila

Pred prvo uporabo stroja preberite in upoštevajte to Navodilo za obratovanje in priloženo brošuro Varnostna navodila za kolutne stroje za poliranje, št. 5.956 659, ter se po njih ravnajte.

Varnostne naprave

Varnostne naprave ščitijo uporabnika, zato se jih ne sme izključiti ali ovirati njihovega delovanja.

Deblokada

Preprečuje nehoten vklop naprave.

Stopnje nevarnosti

⚠ Nevarnost

Za neposredno grozečo nevarnost, ki vodi do težkih telesnih poškodb ali smrti.

⚠ Opozorilo

Za možno nevarno situacijo, ki bi lahko vodila do težkih telesnih poškodb ali smrti.

Pozor

Za možno nevarno situacijo, ki lahko vodi do lahkih poškodb ali materialne škode.

Delovanje

Stroj se uporablja za poliranje ravnih tal. Prah, ki nastane pri poliranju, se pobere z zamenljivo filtrsko vrečko.



- Delovna širina 500 mm omogoča učinkovito uporabo.
- Omrežni pogon omogoča visoko zmogljivost brez omejevanja delovnega časa.

Namenska uporaba

Ta stroj uporabljajte izključno v skladu s podatki v Navodilu za obratovanje.

- Stroj se sme uporabljati le za poliranje gladkih površin.
- Stroj se sme opremiti le z originalnim priborom in originalnimi nadomestnimi deli.
- Stroj ni primeren za uporabo v eksplozivno ogroženem okolju.
- Ta naprava je namenjena le za suho uporabo in se ne sme uporabljati ali shranjevati zunaj v mokrih pogojih.

Varstvo okolja

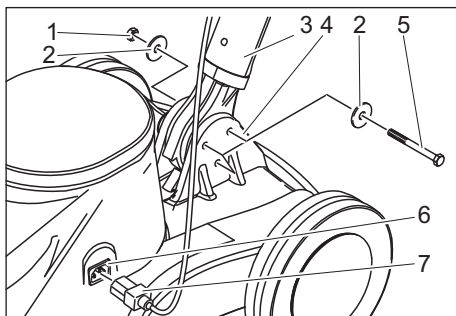
	<p>Embalaža je primerna za recikliranje. Prosim, da embalaže ne odvržete med gospodinjske odpadke, temveč jo odložite v zbiralnik za ponovno obdelavo.</p>
	<p>Stare naprave vsebujejo dragocene reciklirne materiale, ki jih je treba odvajati za ponovno uporabo. Baterije, olje in podobne snovi ne smejo priti v okolje. Zato stare naprave zavrzite v ustrezne zbiralne sisteme.</p>

Upravljalni in funkcijski elementi



- 1 Stikalo desno
- 2 Ročica za nastavev naklona
- 3 Omrežni kabel z omrežnim vtičem
- 4 Vtičnica za pribor
- 5 Stikalo levo
- 6 Deblokada levo
- 7 Kontrollleuchte ãNetzspannungŃ
- 8 Deblokada desno
- 9 Ročaj
- 10 Nosilec kabla, vrtljiv
- 11 Vtična povezava krmilnega voda
- 12 Podtlačni ščitnik

Montaža



- 1 Matica
- 2 Kolut
- 3 Ročaj
- 4 Spodnji del naprave
- 5 Šesterorobni vijak
- 6 Doza krmilnega voda
- 7 Vtič krmilnega voda

- Razpakirajte napravo.
- Odstranite vezico s spodnjega dela ročaja.

Napotek

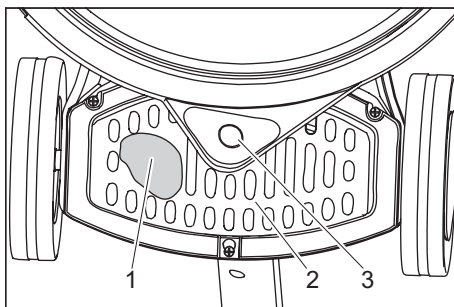
Pazite na to, da zobnik ne izpade iz odprtine.

- Ročaj držite navpično in s kljuko za kabel nazaj preko spodnjega dela naprave.
- Spodnji konec ročaja vstavite med obe vezici spodnjega dela naprave.
- Naravnajte izvrtine.
- Roča in spodnji del naprave povežite s priloženimi 3 vijaki, 6 podložkami in 3 maticami kot prikazano na sliki zgoraj.
- Vijake pritegnite s priloženimi viličastimi ključi.
- Vtič krmilnega voda vtaknite v dozo krmilnega voda.

Pred zagonom

Vstavljanje filtrske vrečke

- Izvlecite omrežni vtič iz vtičnice.
- Potegnite ročico za nastavite naklona in namestite ročaj v navpični položaj.
- Stroj nagnite nazaj in ga odložite na ročaj.



- 1 Filtrska vrečka
- 2 Pokrov
- 3 Priključni nastavek, podtlačnega ščitnika

- Pokrov potisnite navzdol/nazaj in snemite.
- Vstavite filtrsko vrečko v napravo in nataknite priključni nastavek podtlačnega ščitnika.
- Pritrdite pokrov.

Nameščanje blazinice

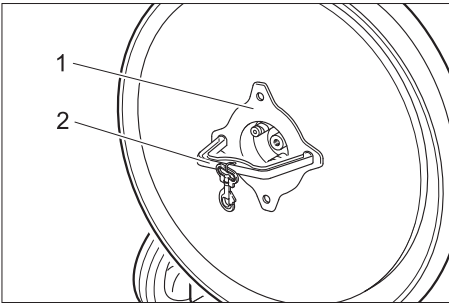
⚠ **Pozor**

Nevarnost poškodb!

Naprave ne shranjujte z vstavljenimi blazinico.

Blazinico po vsaki uporabi odstranite.

- Izvlecite omrežni vtič iz vtičnice.
- Potegnite ročico za nastavite naklona in namestite ročaj v navpični položaj.
- Stroj nagnite nazaj in ga odložite na ročaj.



- 1 Matica
2 Orodje

- Matice odvijte s priloženim orodjem v smeri urinega kazalca.
- Snemite podložko.
- Blazinico namestite sredinsko na pogonsko ploščo in pritisnite.
- Nataknite podložko.
- Matice privijte v nasprotni smeri urinega kazalca in pritegnite s priloženim orodjem.
- Odstranite orodje.
- Napravo prekucnite naprej.

Obratovanje

⚠ Nevarnost

Nevarnost poškodb zaradi vrteče blazinice. Ne približujte rok in nog vrteči se blazinici.

Nastavljanje ročaja

- Potegnite ročico za nastavitev naklona.
- Ročaj obrnite v primeren položaj.
- Spustite ročico za nastavitev naklona.

Transport

- Ročaj fiksirajte v navpičen položaj.
- Napravo nagnite nazaj in jo peljite do mesta uporabe.

Vklop naprave

⚠ Opozorilo

Neveranost poškodb za talno oblogo. Stroja na poganjajte na enem mestu. Ne uporabljajte naprave, če blazinica ni montirana.

- Kljuko za kabel obrnite navzgor in kabel popolnoma snemite z naprave.
- Vtaknite omrežni vtič v vtičnico. kontrolna lučka „Omrežna napetost“ sveti.
- Nastavite delovno višino ročaja.

Napotek

Naprave no mogoče vklopiti, če se ročaj nahaja v navpičnem položaju.

- Ročaj trdno držite z obema rokama.
- Pritisnite deblokado levo ali desno in trdno držite.
- Pritisnite stikalo na isti strani - naprava se zažene.
- Sprostite deblokade.
- Stroj potiskajte naprej in nazaj preko površine, ki jo je treba obdelati.
- Za prekinitev obratovanja spustite stikalo.

Ustaveitev obratovanja

- Spustite stikalo.
- Izvlecite omrežni vtič iz vtičnice.
- Potegnite ročico za nastavitev naklona in namestite ročaj v navpični položaj.
- Kljuko za kabel obrnite navzdol in kabel navijte med ročaj in kljuko za kabel.
- Stroj nagnite nazaj in ga odložite na ročaj.
- Snemite blazinico.
- Napravo prekucnite naprej.
- Ohišje očistite z vlažno krpo.
- Napravo hranite v suhem prostoru.

Nega in vzdrževanje

⚠ Nevarnost

Nevarnost poškodbe. Pred vsemi deli na napravi izvlecite omrežni vtič.

- Preverite omrežni kabel glede poškodb. Zamenjajte okvarjeni omrežni kabel.
- Preglejte stopnjo polnosti filtrske vrečke, po potrebi jo zamenjajte.

Vzdrževalna pogodba

Za zanesljivo obratovanje stroja lahko s pristojno prodajno podružnico podj. Kärcher sklenete vzdrževalno pogodbo.

Motnje

Nevarnost

Nevarnost poškodbe. Pred vsemi deli na napravi izvlecite omrežni vtič.

V primeru motenj, ki jih ne morete odpraviti s pomočjo te tabele, se obrnite na uporabniški servis.

Motnja	Odprava
Naprave ni možno zagnati, kontrolna lučka „Omrežna napetost“ ne sveti	Preverite varovalke v zgradbi, omrežni kabel, omrežni vtič in vtičnico. Če se varovalka v zgradbi sproži večkrat zapored, poiščite uporabniški servis.
Naprave ni možno zagnati, kontrolna lučka „Omrežna napetost“ sveti	Pravilno upravljajte deblokado, glejte "Vklop naprave".
	Ročaj namestite v delovni položaj. Ob navpično stoječem ročaju naprave ni mogoče zagnati.
	Preverite pravilno povezavo vtične povezave krmilnega voda.
Naprava močno vibrira	Preverite pritrditev blazinice
	Očistite blazinico
	Zamenjajte blazinico
Blazinica se ne vrti	Preverite, ali blazinico blokira tujek, po potrebi tujek odstranite.

Pribor

Poimenovanje	Št. dela
Blazinica, mehka, naravna	6.371-146.0
Blazinica, mehka, beige	6.369-468.0
Blazinica, srednje mehka, rdeča	6.369-079.0
Črpalna pršilna steklenica, 1 liter	6.394-409.0
Naprava za predhodno razprševanje	6.670-020.0

Čistila

Poimenovanje	Št. dela
Spray Cleaner RM 748, 10 litrov	6.295-162.0

Tehnični podatki

Zmogljivost

Omrežna napetost	V/Hz	230/50
Poraba moči motorja	W	1100

Blazinica

Delovna širina	mm	500
Premer	mm	500
Št. vrtljajev	1/min	1500
Pritisni tlak	N/cm ²	0,04

Mere in teža

Teoretična površinska moč	m ² /h	900
Prostornina filtrske vrečke	l	1
Teža	kg	34,5
Dimenzije (D x Š x V)	mm	760x560x1260

Emisija hrupa

Raven zvočnega tlaka (EN 60704-1)	dB(A)	56
-----------------------------------	-------	----

Vibracije naprave

Skupna vrednost nihanja (ISO 5349)	m/s ²	0,35
------------------------------------	------------------	------

CE izjava

S to izjavo potrjujemo, da spodaj omenjeni stroj zaradi svoje zasnove in načina izdelave ustreza temeljnim varnostnim in zdravstvenim zahtevam EU-standardov. Ta izjava izgubi svojo veljavnost, če kdo napravo spremeni brez našega soglasja.

Proizvod: Talni čistilnik

Tip: 1.291-xxx

Zadevne ES-direktive:

2006/95/ES

2004/108/ES

Uporabljene usklajene norme:

EN 55014-1: 2006

EN 55014-2: 1997 + A1: 2001

EN 60335-1

EN 60335-2-72

EN 61000-3-2: 2000 + A2: 2005

EN 61000-3-3: 1995 + A1: 2001 + A2:
2005


Uporabni nacionalni standardi:

-

Podpisniki ravnajo po navodilih in s pooblastilom vodstva podjetja.



H. Jenner
CEO



S. Reiser
Head of Approbation

Alfred Kärcher GmbH & Co. KG

Alfred Kärcher-Str. 28 - 40

D - 71364 Winnenden

Tel.: +49 7195 14-0

Faks: +49 7195 14-2212

Garancija

V vsaki državi veljajo garancijski pogoji, ki jih določa naše prodajno predstavništvo. Morebitne motnje na napravi, ki so posledica materialnih ali proizvodnih napak, v času garancije brezplačno odpravljamo. V primeru uveljavljanja garancije, se z originalnim računom obrnete na prodajalca oziroma najbližji uporabniški servis.

Nadomestni deli

- Uporabljati se smejo le pribor in nadomestni deli, ki jih dopušča proizvajalec. Originalni pribor in originalni nadomestni deli zagotavljajo varno in nemoteno obratovanje naprave.
- Izbor najpogosteje potrebnih nadomestnih delov najdete na koncu navodila za obratovanje.
- Dodatne informacije o nadomestnih delih najdete na strani www.kaercher.com v območju "Service".



Przed rozpoczęciem użytkowania sprzętu należy przeczytać poniższą instrukcję obsługi i przestrzec ją. Instrukcję obsługi należy zachować na później lub dla następnego użytkownika.

Spis treści

Wskazówki bezpieczeństwa	139
Funkcja	139
Użytkowanie zgodne z przeznaczeniem	139
Ochrona środowiska	140
Elementy urządzenia	141
Montaż	142
Przed pierwszym uruchomieniem	142
Działanie	143
Czyszczenie i konserwacja	143
Usterki	144
Akcesoria	144
Dane techniczne	145
Deklaracja UE	146
Gwarancja	146
Części zamienne	146

Wskazówki bezpieczeństwa

Lesen und beachten Sie vor der ersten Benutzung des Gerätes diese Betriebsanleitung und beiliegende Broschüre Sicherheitshinweise für Disc-Einscheibenmaschinen, Nr. 5.956 659 und handeln Sie danach.

Zabezpieczenia

Zabezpieczenia chronią użytkownika i dlatego nie wolno ich usuwać, wyłączać ani obchodzić ich działania.

Blokada

Zapobiega niezamierzonemu uruchomieniu się urządzenia.

Stopnie zagrożenia

⚠ Niebezpieczeństwo

Przy bezpośrednim niebezpieczeństwie, prowadzącym do ciężkich obrażeń ciała lub do śmierci.

⚠ Ostrzeżenie

Na możliwie niebezpieczną sytuację, mogącą prowadzić do ciężkich obrażeń ciała lub śmierci.

Uwaga

Na możliwie niebezpieczną sytuację, mogącą prowadzić do lekkich obrażeń ciała lub szkód materialnych.

Funkcja

Urządzenie nadaje się do polerowania równych powierzchni podłóg.

Kurz pojawiający się przy polerowaniu przejmowany jest przez worek filtracyjny.



- Szerokość robocza wynosząca 500 mm umożliwia efektywną pracę.
- Tryb sieciowy umożliwia wysoką wydajność bez ograniczeń czasu pracy.

Użytkowanie zgodne z przeznaczeniem

Urządzenie należy stosować wyłącznie zgodnie z niniejszą instrukcją obsługi.

- Urządzenie może być stosowane tylko do polerowania gładkich podłóg.
- Urządzenie można stosować wyłącznie z oryginalnym wyposażeniem i częściami zamiennymi.
- Urządzenie nie nadaje się do użytku w otoczeniu zagrożonym wybuchem.
- Urządzenie przystosowane jest wyłącznie do pracy na sucho i nie wolno go używać lub przechowywać na wolnym powietrzu, gdy jest mokro.

Ochrona środowiska

	<p>Materiały opakowania nadają się do recyklingu. Opakowań nie należy wyrzucać razem z odpadami domowymi, tylko oddawać do utylizacji.</p>
	<p>Zużyte urządzenia zawierają cenne surowce wtórne, które powinny być oddawane do utylizacji. Baterie, oleje i podobne substancje nie mogą przedostać się do środowiska naturalnego. Z tego powodu należy usuwać (wyrzucać) zużyte urządzenia za pośrednictwem odpowiednich systemów utylizacji.</p>

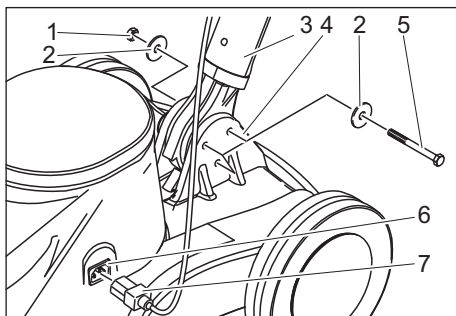
Elementy urządzenia



- 1 Przełącznik z prawej strony
- 2 Dźwignia regulacji przechyłu
- 3 Kabel sieciowy z wtyczką
- 4 Gniazdko na akcesoria
- 5 Przełącznik z lewej strony
- 6 Blokada z lewej strony
- 7 Lampka kontrolna "Zasilanie sieciowe działa"
- 8 Blokada z prawej strony
- 9 Uchwyt
- 10 Hak kabla, obrotowy
- 11 Połączenie wtykowe przewodu sterowniczego

12 Fartuch podciśnieniowy

Montaż



- 1 Nakrętka
- 2 Tarcza
- 3 Uchwyt
- 4 Dolna część urządzenia
- 5 Śruba z łbem sześciokątnym
- 6 Gniazdo przewodu sterowniczego
- 7 Wtyczka przewodu sterowniczego

- Rozpakować urządzenie.
- Usunąć łącznik kablowy z dolnego końca uchwytu.

Wskazówka

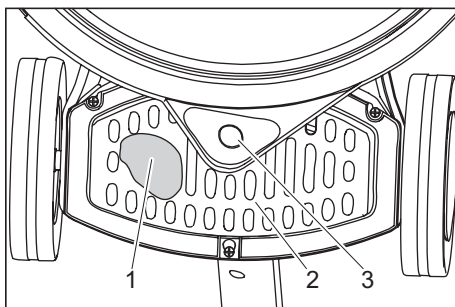
Zważać na to, by koło zębate nie wypadło z otworu.

- Przytrzymać uchwyt pionowo, a hak kabla do tyłu ponad dolną częścią urządzenia.
- Włożyć końcówkę uchwytu między obydwie nakładki dolnej części urządzenia.
- Ustawić otwory.
- Połączyć uchwyt i dolną część urządzenia za pomocą dołączonych 3 śrub, 6 podkładek i 3 nakrętek w sposób pokazany na obrazku.
- Dokręcić śruby za pomocą dołączonych kluczy widelkowych.
- Włożyć wtyczkę przewodu sterowniczego do gniazda przewodu sterowniczego.

Przed pierwszym uruchomieniem

Wkładanie wkładu filtra

- Wyciągnąć wtyczkę z gniazdka.
- Pociągnąć dźwignię regulacji przechyłu i ustawić uchwyt w pozycji pionowej.
- Przechylić urządzenie do tyłu i odłożyć na uchwyt.



- 1 Worek papierowy
- 2 Osłona
- 3 Króciec przyłączeniowy fartucha podciśnieniowego

- Odchylić do dołu/tyłu pokrywę i ją wyjąć.
- Włożyć worek filtracyjny do urządzenia i nałożyć króciec przyłączeniowy fartucha podciśnieniowego.
- Zamocować osłonę.

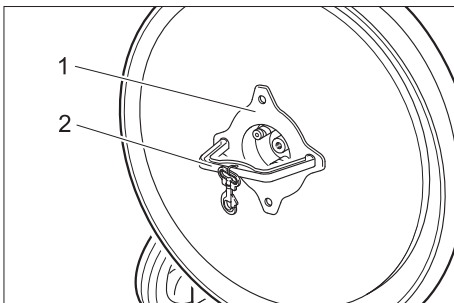
Zamocować podkładkę

⚠ Uwaga

Niebezpieczeństwo!

Nie przechowywać urządzenia z nałożoną podkładką. Podkładkę zdejmować po każdym użyciu.

- Wyciągnąć wtyczkę z gniazdka.
- Pociągnąć dźwignię regulacji przechyłu i ustawić uchwyt w pozycji pionowej.
- Przechylić urządzenie do tyłu i odłożyć na uchwyt.



- 1 Nakrętka
2 Narzędzie

- Odkręcić nakrętki za pomocą dołączonego narzędzia w kierunku zgodnym z ruchem wskazówek zegara.
- Wyjąć podkładkę.
- Nałożyć podkładkę na talerz napędowy i dociśnąć.
- Nałożyć podkładkę.
- Przykręcić nakrętkę w kierunku przeciwnym do ruchu wskazówek zegara i dociągnąć za pomocą dostarczonego narzędzia.
- Zdjąć narzędzie.
- Przechylić urządzenie do przodu.

Działanie

⚠ Niebezpieczeństwo

Ryzyko obrażeń w wyniku ruchu obrotowego podkładki. Dłonie i stopy trzymać z dala od obracającej się podkładki.

Ustawianie uchwytu

- Pociągnąć dźwignię regulacji przechyłu.
- Przechylić uchwyt do wygodnej pozycji.
- Puścić dźwignię regulacji przechyłu.

Transport

- Ustawić uchwyt w położeniu pionowym.
- Przechylić urządzenie do tyłu i podjechać do miejsca eksploatacji.

Włączenie urządzenia

⚠ Ostrzeżenie

Niebezpieczeństwo uszkodzenia podłoża. Nie używać urządzenia w tym miejscu. Nie używać urządzenia, gdy nie jest zamontowana podkładka.

- Odchylić hak kabla ku górze i całkowicie wyjąć kabel z urządzenia.
- Wtyczkę sieciową włożyć do gniazdka. Kontrolka „Napięcie sieciowe” świeci się.
- Ustawić uchwyt na wysokości roboczej.

Wskazówka

Urządzenie nie można włączyć, gdy uchwyt znajduje się w pozycji pionowej.

- Przytrzymać uchwyt obiema rękoma.
- Nacisnąć element odblokowujący z lewej lub prawej strony i przytrzymać go.
- Nacisnąć wyłącznik na tej samej stronie - urządzenie się uruchamia.
- Zwolnić element odblokowujący.
- Przesuwać urządzenie do przodu i do tyłu po obrabianej powierzchni.
- W celu przerywania pracy zwolnić wyłącznik.

Wyłączanie

- Zwolnić wyłącznik.
- Wyciągnąć wtyczkę z gniazdka.
- Pociągnąć dźwignię regulacji przechyłu i ustawić uchwyt w pozycji pionowej.
- Odchylić hak kabla ku dołowi i nawinąć kabel między uchwytem a hakiem kabla.
- Przechylić urządzenie do tyłu i odłożyć na uchwyt.
- Zdejmowanie podkładki.
- Przechylić urządzenie do przodu.
- Oczyszczyć obudowę wilgotną szmatką.
- Urządzenie przechowywać w suchym pomieszczeniu.

Czyszczenie i konserwacja

⚠ Niebezpieczeństwo

Niebezpieczeństwo zranienia. Przed przystąpieniem wszelkich prac w obrębie

urządzenia należy odłączyć przewód sieciowy od zasilania.

- Skontrolować przewód zasilający pod kątem uszkodzeń. Wymienić uszkodzony przewód zasilający.
- Skontrolować stopień zapewnienia wkładu filtra, w razie potrzeby wymienić.

Umowa serwisowa

W celu zapewnienia niezawodnego działania urządzenia można zawrzeć umowę serwisową z właściwym biurem sprzedaży Kärcher.

Usterki

⚠ Niebezpieczeństwo

Niebezpieczeństwo zranienia. Przed przystąpieniem wszelkich prac w obrębie urządzenia należy odłączyć przewód sieciowy od zasilania.

Przy usterkach, których nie można usunąć przy pomocy bieżącej tabeli, należy wezwać autoryzowany serwis.

Usterka	Usuwanie usterek
Nie można uruchomić urządzenia, kontrolka „Napięcie sieciowe“ się nie świeci.	Sprawdzić bezpiecznik w budynku, kablu sieciowym, wtyczce sieciowej i gniazdka sieciowym. Jeżeli kilkakrotnie zadziała bezpiecznik budynku, wezwać serwis.
Nie można uruchomić urządzenia, kontrolka „Napięcie sieciowe“ się świeci.	Właściwie użyć elementu odblokowującego, patrz „Włączanie urządzenia“.
	Uchwyt ustawić w pozycji roboczej. Gdy uchwyt ustawiony jest pionowo, urządzenia nie można uruchomić.
	Sprawdzić właściwe połączenie złącza wtykowego przewodu sterowniczego.

Urządzenie zbyt mocno wibruje	Sprawdzić zamocowanie podkładki
	Wyczyścić podkładkę
	Wymienić podkładkę
Podkładka się nie obraca	Sprawdzić, czy ciała obce nie blokują podkładek, w razie konieczności usunąć ciała obce.

Akcesoria

Nazwa	Nr części
Podkładka, miękka, naturalna	6.371-146.0
Podkładka, miękka, beżowa	6.369-468.0
Podkładka, średni stopień miękkości, czerwona	6.369-079.0
Butelka z pompką, 1 litr	6.394-409.0
Spryskiwacz wstępny	6.670-020.0

Środek czyszczący

Nazwa	Nr części
Spray Cleaner RM 748, 10 litrów	6.295-162.0

Dane techniczne

Moc		
Napięcie zasilające	V/Hz	230/50
Pobór mocy, silnik	W	1100
Podkładka		
Szerokość robocza	mm	500
Srednica	mm	500
Ilość obrotów	1/min	1500
Siła docisku	N/cm ²	0,04
Wymiary i ciężary		
Teoretyczna wydajność powierzchniowa	m ² /h	900
Pojemność wkładu filtra	l	1
Ciężar	kg	34,5
Wymiary (D x Sz x W)	mm	760x560x1260
Emisja hałasu		
Poziom ciśnienia akustycznego (EN 60704-1)	dB(A)	56
Drgania urządzenia		
Łączna wartość wibracji (ISO 5349)	m/s ²	0,35

Deklaracja UE

Niniejszym oświadczamy, że określone poniżej urządzenie odpowiada pod względem koncepcji, konstrukcji oraz wprowadzonej przez nas do handlu wersji obowiązującym wymogom dyrektyw UE dotyczącym wymagań w zakresie bezpieczeństwa i zdrowia. Wszelkie nie uzgodnione z nami modyfikacje urządzenia powodują utratę ważności tego oświadczenia.

Produkt: Urządzenie do czyszczenia podłóg

Typ: 1.291-xxx

Obowiązujące dyrektywy WE

2006/95/WE

2004/108/WE

Zastosowane normy zharmonizowane

EN 55014-1: 2006

EN 55014-2: 1997 + A1: 2001

EN 60335-1

EN 60335-2-72

EN 61000-3-2: 2000 + A2: 2005

EN 61000-3-3: 1995 + A1: 2001 + A2:

2005

Zastosowane normy krajowe

-

Z upoważnienia zarządu przedsiębiorstwa.



H. Jenner
CEO



S. Reiser
Head of Approbation

Alfred Kärcher GmbH & Co. KG

Alfred Kärcher-Str. 28 - 40

D - 71364 Winnenden

tel.: +49 7195 14-0

faks: +49 7195 14-2212

Gwarancja

W każdym kraju obowiązują warunki gwarancji określone przez dystrybutora urządzeń Kärcher. Ewentualne usterki urządzenia usuwane są w okresie gwarancji bezpłatnie, o ile spowodowane są błędem materiałowym lub produkcyjnym. W sprawach napraw gwarancyjnych prosimy kierować się z dowodem zakupu do dystrybutora lub do autoryzowanego punktu serwisowego.

Części zamienne

- Stosować wyłącznie wyposażenie dodatkowe i części zamienne dopuszczone przez producenta. Oryginalne wyposażenie i oryginalne części zamienne gwarantują bezpieczną i bezusterkową pracę urządzenia.
- Wybór najczęściej potrzebnych części zamiennych znajduje się na końcu instrukcji obsługi.
- Dalsze informacje o częściach zamiennych dostępne na stronie internetowej www.kaercher.com w dziale Serwis.



Citiți acest manual de utilizare înainte de prima utilizare a aparatului dumneavoastră și acționați în conformitate cu el. Păstrați aceste instrucțiuni pentru întrebuințarea ulterioară sau pentru următorii posesori.

Cuprins

Măsuri de siguranță	147
Funcționarea	147
Utilizarea corectă	147
Protecția mediului înconjurător	148
Elemente de utilizare și funcționale	149
Montare	150
Înainte de punerea în funcțiune	150
Funcționarea	151
Îngrijirea și întreținerea	151
Defecțiuni	152
Accesorii	152
Date tehnice	153
Declarația CE	154
Garanție	154
Piese de schimb	154

Măsuri de siguranță

Înainte de prima utilizare a aparatului citiți și respectați indicațiile acestui manual de utilizare, precum și broșura anexată, Indicațiile de siguranță pentru mașină monodisc, nr. 5.956 659 și respectai-le pe acestea.

Dispozitive de siguranță

Dispozitivele de securitate au rolul de a proteja utilizatorul și nu trebuie scoase din funcțiune sau evitate din punct de vedere al funcționării lor.

Dispozitiv de deblocare

Aceasta împiedică pornirea nedorită a aparatului.

Trepte de pericol

⚠ Pericol

Pericol iminent, care duce la vătămări corporale grave sau moarte.

⚠ Avertisment

Posibilă situație periculoasă, care ar putea duce la vătămări corporale grave sau moarte.

Atenție

Posibilă situație periculoasă, care ar putea duce la vătămări corporale ușoare sau pagube materiale.

Funcționarea

Aparatul se folosește pentru lustruirea podelelor plane.

Praful rezultat în timpul lustruirii este colectat de un sac de filtrare demontabil.



- Prin lățimea de lucru de 500 mm se asigură o exploatare eficientă.
- Alimentarea de la rețea asigură o capacitate înaltă de realizare fără limitarea timpului de lucru.

Utilizarea corectă

Utilizați acest aparat exclusiv în conformitate cu datele din aceste instrucțiuni de utilizare.

- Aparatul poate fi utilizat numai pentru lustruirea podelelor plane.
- Aparatul poate fi dotat numai cu accesorii și piese de schimb originale.
- Aparatul nu este prevăzut pentru utilizarea în mediile cu pericol de explozii.
- Acest aparat poate fi folosit numai în spații uscate și nu trebuie folosit sau depozitat în aer liber sau în spații umede.

Protecția mediului înconjurător

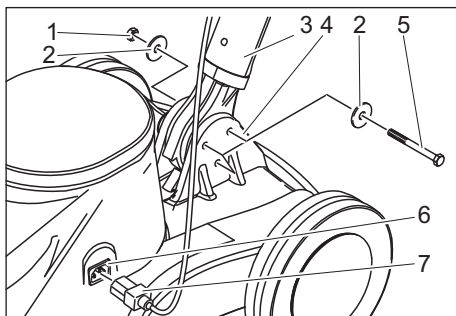
	<p>Materialele de ambalare sunt reciclabile. Ambalajele nu trebuie aruncate în gunoiul menajer, ci trebuie duse la un centru de colectare și revalorificare a deșeurilor.</p>
	<p>Aparatele vechi conțin materiale reciclabile valoroase, care pot fi supuse unui proces de revalorificare. Bateriile, uleiul și substanțele asemănătoare nu trebuie să ajungă în mediul înconjurător. Din acest motiv, vă rugăm să apălați la centrele de colectare abilitate pentru eliminarea aparatelor vechi.</p>

Elemente de utilizare și funcționale



- 1 Întreprător din dreapta
- 2 Manetă de reglare a înclinării
- 3 Cablu de rețea cu ștecher
- 4 Cutie pentru accesorii
- 5 Întreprător din stânga
- 6 Dispozitiv de deblocare pe partea stânga
- 7 Kontrollleuchte ãNetzspannung
- 8 Dispozitiv de deblocare pe partea dreaptă
- 9 Mâner
- 10 Suport pentru cablu, rotativ
- 11 Conexiune cablu de comandă
- 12 Perdea subpresiune

Montare



- 1 Piuliță
- 2 Geam
- 3 Mâner
- 4 Partea inferioară a aparatului
- 5 Șurub hexagonal
- 6 Mufă cablu de comandă
- 7 Ștecher cablu de comandă

- ➔ Despachetați aparatul.
- ➔ Scoateți clema de cablu din partea inferioară a mânerului.

Observație

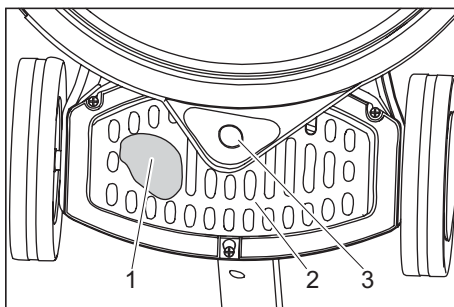
Aveți grijă ca roata dințată să nu cadă din orificiu.

- ➔ Țineți mânerul în poziție verticală cu cârligul cablului spre spate, deasupra părții inferioare a aparatului.
- ➔ Introduceți capătul inferior al mânerului între cele două cleme pe partea inferioară a aparatului.
- ➔ Poziționați găurile.
- ➔ Fixați mânerul de partea inferioară a aparatului cu cele 3 șuruburi, 6 șaibe și 3 piulițe incluse în pachetul de livrare conform figurii.
- ➔ Strângeți șuruburile cu cheile de piuliță incluse în pachet.
- ➔ Introduceți ștecherul cablului de comandă în bucușă cablului de comandă.

Înainte de punerea în funcțiune

Introducerea sacului filtrant

- ➔ Trageți fișa din priză.
- ➔ Trageți maneta de reglare a înclinării și aduceți mânerul în poziție verticală.
- ➔ Înclinați aparatul pe spate și așezați-l pe mâner.



- 1 Capacitatea sacului filtrant
- 2 Capac
- 3 Ștuț de racord pentru perdea supresiune

- ➔ Împingeți capacul spre jos/spate și scoateți-l.
- ➔ Introduceți sacul de filtrare în aparat și aplicați-l pe ștuțul de racord al perdelei subpresiune.
- ➔ Puneți capacul la loc.

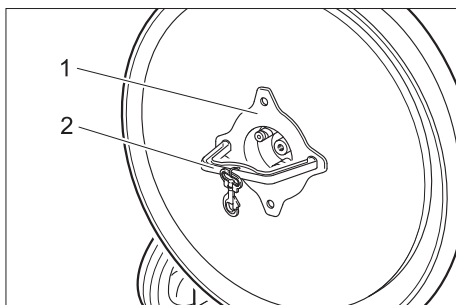
Aplicarea discului

⚠ Atenție

Pericol de deteriorare!

Nu depozitați aparatul cu discul montat. Scoateți discul după fiecare utilizare.

- ➔ Trageți fișa din priză.
- ➔ Trageți maneta de reglare a înclinării și aduceți mânerul în poziție verticală.
- ➔ Înclinați aparatul pe spate și așezați-l pe mâner.



- 1 Piuliță
- 2 Unelte

- Deșurubați piulița cu scula inclusă în pachet în direcția acelor de ceasornic.
- Scoateți șaiba.
- Așezați discul pe mijlocul discului de acționare și apăsați-l.
- Montați șaiba.
- Însurubați piulița în sensul opus al acelor de ceasornic și fixați-l cu scula inclusă în pachet.
- Scoateți scula.
- Înclinați aparatul înainte.

Funcționarea

⚠ Pericol

Pericol de accidentare din cauza discului rotativ. Nu așezați mâinile și picioarele în apropierea discului aflat în rotație.

Reglarea mânerului

- Trageți maneta de reglare a înclinației.
- Împingeți mânerul într-o poziție comodă.
- Eliberați maneta de reglare a înclinației.

Transportul

- Fixați mânerul în poziție verticală.
- Înclinați aparatul pe spate și deplasați-l la locul de lucru.

Porniți aparatul

⚠ Avertisment

Pericol de deteriorare a suprafeței podelei. Nu utilizați aparatul pe loc. Nu utilizați aparatul, dacă discul nu este montat.

- Împingeți cârligul cablului în sus și scoateți complet cablul de pe aparat.
- Se introduce ștecherul în priză. Lampa de control "tensiune rețea" se aprinde.
- Reglați mânerul la înălțimea de lucru.

Observație

Aparatul nu poate fi pornit, dacă mânerul se află în poziție verticală.

- Țineți mânerul cu ambele mâini.
- Apăsați dispozitivul de deblocare în stânga sau dreapta și țineți-l fix.
- Apăsați comutatorul pe aceeași parte și aparatul pornește.
- Eliberați sistemul de deblocare.
- Împingeți aparatul înainte și înapoi deasupra suprafeței de lucru.
- Pentru oprirea funcționării aparatului eliberați comutatorul.

Scoaterea din funcțiune

- Eliberați comutatorul.
- Trageți fișa din priză.
- Trageți maneta de reglare a înclinației și aduceți mânerul în poziție verticală.
- Împingeți cârligul cablului în jos și înfășurați cablul între mâner și cârligul cablului.
- Înclinați aparatul pe spate și așezați-l pe mâner.
- Scoateți discul.
- Înclinați aparatul înainte.
- Curățați carcasa cu o cârpă umedă.
- Depozitați aparatul într-un spațiu uscat.

Îngrijirea și întreținerea

⚠ Pericol

Pericol de rănire. Înainte de a efectua lucrări la aparat scoateți ștecherul din priză.

- Verificați cablul de alimentare, pentru a vedea dacă este deteriorat. Schimbați cablurile de alimentare, care sunt deteriorate.
- Verificați gradul de umplere al recipientului din hârtie filtrantă; dacă este cazul, înlocuiți-l.

Contractul de întreținere

Pentru asigurarea disponibilității în serviciu a aparatului pot fi încheiate cu birourile locale de vânzare a produselor Kärcher contracte de întreținere.

Defecțiuni

Pericol

Pericol de rănire. Înainte de a efectua lucrări la aparat scoateți ștecherul din priză.

În cazul defecțiunilor care nu pot fi îndepărtate cu ajutorul acestui tabel, anunțați serviciul pentru clienți.

Defecțiunea	Remediarea
Aparatul nu poate fi pornit, lampa de control "tensiune rețea" nu se aprinde.	Verificați siguranțele din clădire, cablul de alimentare, ștecherul și priza. Dacă siguranța se declanșează de mai multe ori, contactați service-ul autorizat.
Aparatul nu poate fi pornit, se aprinde lampa de control "tensiune rețea".	Efectuați corect deblocarea aparatului, vezi cap. "Deblocarea aparatului". Împingeți mânerul în poziția de lucru. Aparatul nu poate fi pornit, dacă mânerul se află în poziție verticală. Verificați conexiunea corectă între ștecherul și cablul de comandă.
Aparatul trepidează puternic.	Verificați fixarea discului. Curățarea discului Înlocuirea discului
Discul nu se rotește	Verificați existența corpurilor străine care blochează discul, în caz că este necesar îndepărtați corpurile străine.

Accesorii

Denumire	Nr. piesă
Disc, moale, natur	6.371-146.0
Disc, moale, cafeniu	6.369-468.0
Disc, moliciune medie, roșu	6.369-079.0
Flacon de pulverizare cu pompă, 1 litru	6.394-409.0
Dispozitiv de pulverizare prealabilă	6.670-020.0

Detergent

Denumire	Nr. piesă
Spray Cleaner RM 748, 10 Litri	6.295-162.0

Date tehnice

Putere

Tensiunea de alimentare	V/Hz	230/50
Consum de putere motor	W	1100

Platou

Lăţimea de lucru	mm	500
Diametru	mm	500
Turaţia	1/min	1500
Presiune de apăsare	N/cm ²	0,04

Dimensiuni și masa

Capacitatea teoretică de suprafață	m ² /h	900
Volum sac - filtru din hârtie	l	1
Masa	kg	34,5
Dimensiuni (lungime x lăţime x înălţime)	mm	760x560x1260

Emisia de zgomote

Nivelul de presiune acustică (EN 60704-1)	dB(A)	56
---	-------	----

Vibrații aparat

Valoare totală oscilații (ISO 5349)	m/s ²	0,35
-------------------------------------	------------------	------

Declarația CE

Prin prezenta declarăm că aparatul desemnat mai jos corespunde cerințelor fundamentale privind siguranța în exploatare și sănătatea incluse în directivele CE aplicabile, datorită conceptului și a modului de construcție pe care se bazează, în varianta comercializată de noi. În cazul efectuării unei modificări a aparatului care nu a fost convenită cu noi, această declarație își pierde valabilitatea.

Produs: Aparat pentru curățat podele
Tip: 1.291-xxx

Directive EG respectate:

2006/95/CE

2004/108/CE

Norme armonizate utilizate:

EN 55014-1: 2006

EN 55014-2: 1997 + A1: 2001

EN 60335-1

EN 60335-2-72

EN 61000-3-2: 2000 + A2: 2005

EN 61000-3-3: 1995 + A1: 2001 + A2:

2005

Norme de aplicare naționale:

-

Semnatarii acționează în numele și prin împuternicirea conducerii societății.



H. Jenner
CEO



S. Reiser
Head of Approbation

Alfred Kärcher GmbH & Co. KG

Alfred Kärcher-Str. 28 - 40

D - 71364 Winnenden

Tel.: +49 7195 14-0

Fax: +49 7195 14-2212

Garanție

În fiecare țară sunt valabile condițiile de garanție publicate de distribuitorul nostru din țara respectivă. Eventuale defecțiuni ale acestui aparat, care survin în perioada de garanție și care sunt rezultatul unor defecte de fabricație sau de material, vor fi remediate gratuit. Pentru a putea beneficia de garanție, prezentați-vă cu chitanța de cumpărare la magazin sau la cea mai apropiată unitate de service autorizată.

Piese de schimb

- Vor fi utilizate numai accesorii și piese de schimb aprobate de către producător. Accesorii originale și piese de schimb originale constituie o garanție a faptului că utilajul va putea fi exploatat în condiții de siguranță și fără defecțiuni.
- O selecție a pieselor de schimb utilizate cel mai des se găsește la sfârșitul instrucțiunilor de utilizare.
- Informații suplimentare despre piesele de schimb găsiți la www.kaercher.com, în secțiunea Service.



Pred prvým použitím spotrebiča si prečítajte tento návod na obsluhu a riadte sa jeho pokynmi. Návod na obsluhu si starostlivo uschovajte na neskoršie použitie alebo pre ďalšieho majiteľa.

Obsah

Bezpečnostné pokyny	155
Funkcia	155
Používanie výrobku v súlade s jeho určením 155	
Ochrana životného prostredia	156
Ovládacie a funkčné prvky	157
Montáž	158
Pred uvedením do prevádzky	158
Prevádzka	159
Starostlivosť a údržba	159
Poruchy	160
Príslušenstvo	160
Technické údaje	161
Vyhlásenie CE	162
Záruka	162
Náhradné diely	162

Bezpečnostné pokyny

Pred prvým použitím zariadenia si prečítajte a dodržujte tento návod na obsluhu a priloženú brožúru Bezpečnostné pokyny pre jednokotúčové zariadenia č. 5.956-659 a podľa toho aj jednajte.

Bezpečnostné prvky

Bezpečnostné zariadenia slúžia na ochranu používateľa. Nesmú sa vyradovať z prevádzky a ich funkciu nemožno obísť.

Zámok

Zabraňuje neúmyselnému zapnutiu zariadenia.

Stupne nebezpečenstva

⚠ Nebezpečenstvo

Pri bezprostredne hroziacom nebezpečenstve, ktoré spôsobí vážne zranenia alebo smrť.

⚠ Pozor

V prípade nebezpečnej situácie by mohla viesť k vážnemu zraneniu alebo smrti.

Pozor

V prípade novej nebezpečnej situácie by mohla viesť k ľahkým zraneniam alebo vecným škodám.

Funkcia

Zariadenie sa používa na leštenie rovných podláh.

Prach, ktorý pri leštení vzniká, sa zachytáva pomocou vymeniteľného filtračného vrečka.

- Pracovná šírka 500 mm umožňuje účinné použitie.
- Sieťová prevádzka umožňuje vysoký výkon bez obmedzenia pracovného času.

Používanie výrobku v súlade s jeho určením

Používajte tento stroj výhradne podľa údajov v tomto návode na obsluhu.

- Zariadenie je možné používať len na brúsenie hladkých podláh.
- Stroj sa smie vybaviť len originálnym príslušenstvom a originálnymi náhradnými dielmi.
- Stroj nie je určený na nasadenie v prostredí ohrozenom výbuchom.
- Toto zariadenie je určené na suché použitie a nesmie sa používať alebo skladovať na voľnom priestranstve vo vlhkých podmienkach.

Ochrana životného prostredia

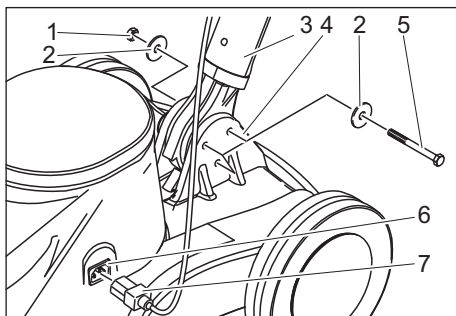
	<p>Obalové materiály sú recyklovateľné. Obalové materiály láskavo nevyhadzujte do komunálneho odpadu, ale odovzdajte ich do zberne druhotných surovín.</p>
	<p>Vyradené stroje obsahujú hodnotné recyklovateľné látky, ktoré by sa mali opäť zužitkovať. Batérie, olej alebo podobné látky sa nesmú dostať do životného prostredia. Vyradené prístroje likvidujte preto len prostredníctvom na to určených zberných systémov.</p>

Ovládacie a funkčné prvky



- 1 Vypínač vpravo
- 2 Páka na nastavenie sklonu
- 3 Sieťový kábel so sieťovou zástrčkou
- 4 Zásuvka príslušenstva
- 5 Vypínač vľavo
- 6 Zámok vľavo
- 7 Kontrolka „Sieťové napätie“
- 8 Zámok vpravo
- 9 Držadlo
- 10 Hák na kábel, otočný
- 11 Zástrčka riadiaceho vedenia
- 12 Podtlaková zástera

Montáž



- 1 Matica
- 2 Podložka
- 3 Držadlo
- 4 Spodná časť zariadenia
- 5 Skrutka so šesťhrannou hlavou
- 6 Zásuvka riadiaceho vedenia
- 7 Zástrčka riadiaceho vedenia

- Zariadenie vybaľte.
- Zo spodného konca držiaka odoberte káblovú spojku.

Upozornenie

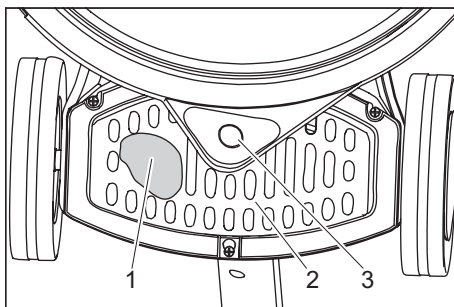
Dbajte na to, aby ozubené koleso nevypadlo z otvoru.

- Držiak držte v zvislej polohe a pomocou háka na kábel smerom dozadu cez spodnú časť zariadenia.
- Spodný koniec držiaka nasadíte medzi obidva jazýčky spodnej časti zariadenia.
- Nastavte otvory do jednej roviny.
- Držiak a spodnú časť zariadenia spojte pomocou 3 priložených skrutiek, 6 podložiek a 3 matic tak, ako je to zobrazené na obrázku.
- Skrutky dotiahnite pomocou priložených vidlicových kľúčov.
- Zasuňte zástrčku riadiaceho vedenia do zásuvky riadiaceho vedenia.

Pred uvedením do prevádzky

Nasadenie filtračného vrečka

- Vytiahnite zástrčku zo zásuvky.
- Potiahnite páku na nastavenie sklonu a držiak dajte do zvislej polohy.
- Zariadenie sklopte smerom dozadu a odkladajte držaním za držiak.



- 1 Filtračné vrečko
- 2 Kryt
- 3 Pripojovacie hrdlo podtlakovej zástery

- Kryt posuňte smerom dole alebo dozadu a vyberte ho.
- Do zariadenia vložte filtračné vrečko a nasadíte na pripojovacie hrdlo podtlakovej zástery.
- Nasadíte kryt.

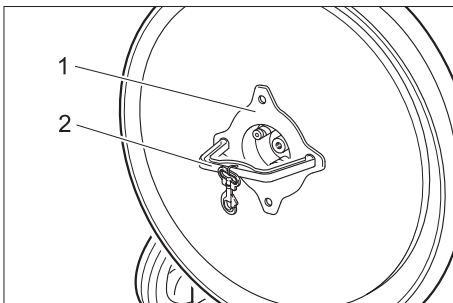
Nasadenie leštiacej vložky

⚠ **Pozor**

Nebezpečenstvo poškodenia!

Zariadenie neskladovať s nasadenou leštiacou vložkou. Leštiacu vložku po každom použití odoberte.

- Vytiahnite zástrčku zo zásuvky.
- Potiahnite páku na nastavenie sklonu a držiak dajte do zvislej polohy.
- Zariadenie sklopte smerom dozadu a odkladajte držaním za držiak.



- 1 Matica
2 Náradie

- Maticu odskrutkujte pomocou priloženého nástroja v smere pohybu hodinových ručičiek.
- Odoberte podložku.
- Leštiacu vložku nasadte a pritlačte do stredu na unášací tanier.
- Nasadte podložku.
- Maticu naskrutkujte oproti smeru pohybu hodinových ručičiek a dotiahnite pomocou priloženého nástroja.
- Nástroj odoberte.
- Prístroj sklopte smerom dopredu.

Prevádzka

⚠ Nebezpečenstvo

Nebezpečenstvo zranenia otáčajúcou sa leštiacou vložkou. Ruky a nohy nedávajte do blízkosti otáčajúcej sa leštiacej vložky.

Nastavenie držiaka

- Potiahnite páku na nastavenie sklonu.
- Držiak sklopte do pohodlnej polohy.
- Uvoľnite páku na nastavenie sklonu.

Preprava

- Držiak držte pevne v zvislej polohe.
- Zariadenie sklopte smerom dozadu a prejdite na miesto použitia.

Zapnutie prístroja

⚠ Pozor

Nebezpečenstvo poškodenia povrchu podlahy. Zariadenie neprevádzkujte na mieste.

Zariadenie nepoužívajte, ak nie je namontovaná žiadna leštiaca vložka.

- Hák pre kábel zdvihnite smerom hore a kábel úplne vyberte zo zariadenia.
- Sieťovú zástrčku zasuňte do zásuvky. Kontrolka „Sieťové napätie“ svieti.
- Držiak nastavte do pracovnej výšky.

Upozornenie

Zariadenie sa nedá zapnúť, ak sa držiak nachádza v zvislej polohe.

- Držiak držte oboma rukami.
- Stlačte zámok vľavo alebo vpravo a držte pevne.
- Na tej istej strane stlačte vypínač - zariadenie sa spustí.
- Uvoľnite zámok.
- Zariadenie posúvajte dopredu a dozadu po opracovávanej ploche.
- Na prerušenie prevádzky uvoľnite vypínač.

Vyradenie z prevádzky

- Uvoľnite vypínač.
- Vytiahnite zástrčku zo zásuvky.
- Potiahnite páku na nastavenie sklonu a držiak dajte do zvislej polohy.
- Hák pre kábel spustite smerom dole a kábel naviňte medzi držiak a hák kábla.
- Zariadenie sklopte smerom dozadu a odkladajte držaním za držiak.
- Odoberte leštiacu vložku.
- Prístroj sklopte smerom dopredu.
- Skriňu vyčistite vlhkou handrou.
- Zariadenie skladujte v suchej miestnosti.

Starostlivosť a údržba

⚠ Nebezpečenstvo

Nebezpečenstvo zranenia. Pred začatím prác na prístroji vyťahnite zástrčku elektrickej siete.

- ➔ Skontrolujte, či kábel elektrickej siete nie je poškodený. Chybný kábel elektrickej siete vymeňte.
- ➔ Skontrolujte stav naplnenie filtračného vrečka, podľa potreby vymeňte.

Zmluva o údržbe

Pre spoľahlivú prevádzku stroja môžete uzavrieť s príslušnou predajňou organizácie firmy Kärcher zmluvu o údržbe.

Poruchy

⚠ Nebezpečenstvo

Nebezpečenstvo zranenia. Pred začatím prác na prístroji vytriahnite zástrčku elektrickej siete.

Pri poruchách, ktoré nie je možné odstrániť pomocou tejto tabuľky, zavolajte servisnú službu.

Porucha	Odstránenie
Zariadenie sa nedá spustiť, kontrolka „Sieťové napätie“ nesvieti.	Skontrolujte poistku v budove, sieťový kábel, zástrčku a zásuvku. Ak sa poistka v budove aktivuje viackrát za sebou, vyhľadajte zákaznícky servis.
Zariadenie sa nedá spustiť, kontrolka „Sieťové napätie“ svieti.	Zámok ovládajte správne, pozri „Zapnutie zariadenia“.
	Držiak dajte do pracovnej polohy. V prípade, že je držiak umiestnený zvislo, nedá sa zariadenie zapnúť.
	Skontrolujte správne spojenie zástrčky riadiaceho vedenia.

Zariadenie silno vibruje	Kontrola upevnenia leštiacej vložky
	Vyčistenie leštiacej vložky
	Výmena leštiacej vložky
Leštiaca vložka sa neatáča	Skontrolujte, či cudzie telesá neblokujú leštiacu vložku, popr. cudzie telesá odstráňte.

Príslušenstvo

Označenie	Čís. dielu
Leštiaca vložka, mäkká, prírodná	6.371-146.0
Leštiaca vložka, mäkká, béžová	6.369-468.0
Vložka, stredne mäkká, červená	6.369-079.0
Striekacia fľaša čerpadla, 1 liter	6.394-409.0
Zariadenie na predbežné striekanie	6.670-020.0

Čistiaci prostriedok

Označenie	Čís. dielu
Striekací čistiaci prostriedok Spray Cleaner RM 748, 10 litrov	6.295-162.0

Technické údaje

Výkon

Sieťové napätie	V/Hz	230/50
Príkion motora	W	1100

Brúsna vložka

Pracovná šírka	mm	500
Priemer	mm	500
Otáčky	1/min	1500
Prítlak	N/cm ²	0,04

Rozmery a hmotnosť

Teoretický plošný výkon	m ² /h	900
Objem filtračného vrečka	l	1
Hmotnosť	kg	34,5
Rozmery (d x š x v)	mm	760 x 560 x 1 260

Emisie hluku

Hladina akustického tlaku (EN 60704-1)	dB(A)	56
--	-------	----

Vibrácie prístroja

Celková hodnota kmitania (ISO 5349)	m/s ²	0,35
-------------------------------------	------------------	------

Vyhlásenie CE

Týmto vyhlasujeme, že ďalej označený stroj zodpovedá na základe jeho koncepcie a konštrukcie a takisto vyhotovenia, ktoré sme dodali, príslušným základným požiadavkám na bezpečnosť a ochranu zdravia uvedeným v smerniciach EÚ. Pri zmene stroja, ktorá nebola nami odsúhlasená, stráca toto prehlásenie svoju platnosť.

Výrobok: Čistič podláh

Typ: 1.291-xxx

Príslušné Smernice EÚ:

2006/95/ES

2004/108/ES

Uplatňované harmonizované normy:

EN 55014-1: 2006

EN 55014-2: 1997 + A1: 2001

EN 60335-1

EN 60335-2-72

EN 61000-3-2: 2000 + A2: 2005

EN 61000-3-3: 1995 + A1: 2001 + A2:
2005

Uplatňované národné normy:

-

Záruka

V každej krajine platia záručné podmienky našej distribučnej organizácie. Prípadné poruchy spotrebiča odstránime počas záručnej lehoty bezplatne, ak sú ich príčinou chyby materiálu alebo výrobné chyby. Pri uplatňovaní záruky sa spolu s dokladom o kúpe zariadenia láskavo obráťte na predajcu alebo na najbližší autorizovaný zákaznícky servis.


Náhradné diely

- Používať možno iba príslušenstvo a náhradné diely schválené výrobcom. Originálne príslušenstvo a originálne náhradné diely zaručujú bezpečnú a bezporuchovú prevádzku stroja.
- Výber najčastejšie potrebných náhradných dielov nájdete na konci prevádzkového návodu.
- Ďalšie informácie o náhradných dieloch získate na stránke www.kaercher.com v oblasti Servis.

Podpísaný jedná v poverení a s plnou mocou jednatelstva.



H. Jenner
CEO



S. Reiser
Head of Approbation

Alfred Kärcher GmbH & Co. KG

Alfred Kärcher-Str. 28 - 40

D - 71364 Winnenden

Tel: +49 7195 14-0

Fax: +49 7195 14-2212



Prije prve uporabe Vašeg uređaja pročitajte ove radne upute i postupajte prema njima. Ove radne upute sačuvajte za kasniju uporabu ili za sljedećeg vlasnika.

Pregled sadržaja

Sigurnosni napuci	163
Funkcija	163
Namjensko korištenje	163
Zaštita okoliša	164
Komandni i funkcijski elementi	165
Montaža	166
Prije prve uporabe	166
U radu	167
Njega i održavanje	167
Smetnje	168
Pribor	168
Tehnički podaci	169
CE-izjava	170
Jamstvo	170
Pričuvni dijelovi	170

Sigurnosni napuci

Prije prvog korištenja uređaja pročitajte i uzmite u obzir ove upute za rad te priloženu brošuru sa sigurnosnim napucima za diskasti stroj za podove br. 5.956 659 i postupajte u skladu s njima.

Sigurnosni uređaji

Sigurnosni uređaji služe za zaštitu korisnika te se stoga ne smiju se mijenjati ili njihova funkcija zaobilaziti.

Zapor

Sprječava nehotično uključivanje stroja.

Stupnjevi opasnosti

⚠ **Opasnost**

Za neposredno prijeteću opasnost koja za posljedicu ima teške tjelesne ozljede ili smrt.

⚠ **Upozorenje**

Za eventualno opasnu situaciju koja može prouzročiti teške tjelesne ozljede ili smrt.

Oprez

Za eventualno opasnu situaciju koja može prouzročiti lake tjelesne ozljede ili materijalnu štetu.

Funkcija

Ovaj se uređaj koristi za poliranje ravnih podova.

Prašina koja nastaje prilikom poliranja sakuplja se u zamjenjivoj filtarskoj vrećici.



- Radna širina od 500 mm omogućava efikasnu primjenu.
- Mrežni pogon omogućava visok učinak bez ograničavanja radnog vremena.

Namjensko korištenje

Ovaj uređaj koristite isključivo u skladu s navodima ovih radnih uputa.

- Stroj se smije koristiti isključivo za poliranje glatkih podova.
- Uređaj se smije opreмати isključivo originalnim priborom i pričuvnim dijelovima.
- Uređaj nije prikladan za primjenu u područjima gdje postoji opasnost od eksplozija.
- Ovaj je uređaj namijenjen samo za suho usisavanje, a ne smije se koristiti niti čuvati na otvorenom niti se izlagati vlazi.

Zaštita okoliša

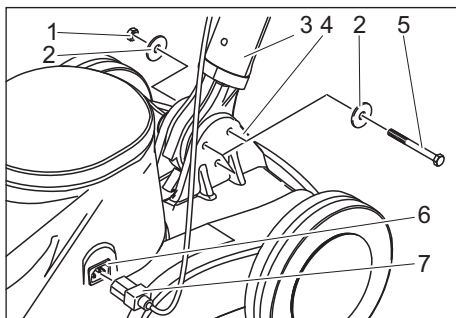
	<p>Materijali ambalaže se mogu reciklirati. Molimo Vas da ambalažu ne odlažete u kućne otpatke, već ih predajte kao sekundarne sirovine.</p>
	<p>Stari uređaji sadrže vrijedne materijale koji se mogu reciklirati te bi ih stoga trebalo predati kao sekundarne sirovine. Baterije, ulje i slični materijali ne smiju dospjeti u okoliš. Stoga Vas molimo da stare uređaje zbrinete preko odgovarajućih sabirnih sustava.</p>

Komandni i funkcijski elementi



- 1 Desni prekidač
- 2 Poluga za namještanje nagiba
- 3 Strujni kabel sa strujnim utikačem
- 4 Utičnica za pribor
- 5 Lijevi prekidač
- 6 Lijevi zapor
- 7 Indikator napona električne mreže
- 8 Desni zapor
- 9 Rukohvat
- 10 Okretna kukica za kvačenje kabela
- 11 Utični spoj upravljačkog voda
- 12 Zaštita od podtlaka

Montaža



- 1 Matica
- 2 Pločica
- 3 Rukohvat
- 4 Donji dio stroja
- 5 Šesterostrani vijak
- 6 Utičnica upravljačkog voda
- 7 Utikač upravljačkog voda

- Raspakirajte uređaj.
- Uklonite kabelsku vezicu s donjeg kraja rukohvata.

Napomena

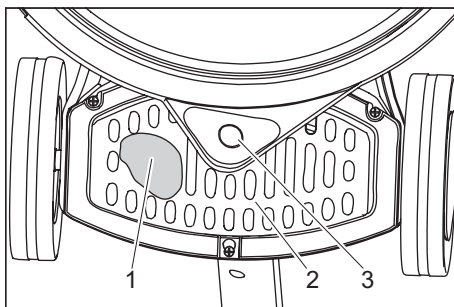
Pazite da pritom zupčanik ne ispadne iz otvora.

- Rukohvat držite okomito s kukicom za kvačenje kabla unatrag preko donjeg dijela uređaja.
- Donji kraj rukohvata umetnite između obje spojnice donjeg dijela uređaja.
- Poravnajte provrte.
- Spojite rukohvat s donjim dijelom uređaja pomoću priložena 3 vijka, 6 podložaka i 3 matice na način prikazan na gornjoj slici.
- Vijke pritegnite priloženim viličastim ključevima.
- Utikač upravljačkog voda utaknite u utičnicu upravljačkog voda.

Prije prve uporabe

Umetanje filtarske vrećice

- Strujni utikač izvucite iz utičnice.
- Povucite polugu za namještanje nagiba i dovedite rukohvat u okomit položaj.
- Uređaj nagnite prema natrag i oslonite na rukohvat.



- 1 Filtarska vrećica
- 2 Poklopac
- 3 Priključnica zaštite od podtlaka

- Poklopac pogurajte prema dolje/natrag i skinite.
- Umetnite filtarsku vrećicu u uređaj te je nataknite na priključnicu zaštite od podtlaka.
- Vratite poklopac.

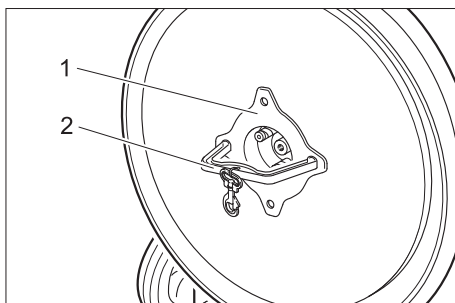
Postavljanje spužvastog diska

⚠ Oprez

Opasnost od oštećenja!

Uređaj nemojte skladištiti s postavljenim spužvastim diskom. Spužvasti disk skinite nakon svake upotrebe.

- Strujni utikač izvucite iz utičnice.
- Povucite polugu za namještanje nagiba i dovedite rukohvat u okomit položaj.
- Uređaj nagnite prema natrag i oslonite na rukohvat.



- 1 Matica
2 Alata

- Priloženim alatom odvijte maticu u smjeru kazaljke sata.
- Skinite podlošku.
- Spužvasti disk postavite po sredini nosećeg kotura pa ga pritisnite.
- Postavite podlošku.
- Maticu zavijte suprotno smjeru kazaljke sata pa je pritegnite priloženim alatom.
- Uklonite alat.
- Uređaj nagnite prema naprijed.

U radu

⚠ Opasnost

Opasnost od ozljeda rotirajućim spužvastim diskom. Nikada ne primičite ruke ili noge rotirajućim spužvastim diskovima.

Namještanje rukohvata

- Povucite polugu za namještanje nagiba.
- Zakrenite rukohvat u položaj koji vam je ugodan.
- Otpustite polugu za namještanje nagiba.

Transport

- Učvrstite rukohvat u okomitom položaju.
- Nagnite uređaj unatrag i odvezite ga na mjesto uporabe.

Uključivanje uređaja

⚠ Upozorenje

Opasnost od oštećenja podne obloge. Ne dopustite da uređaj radi u mjestu. Ne koristite uređaj ako spužvasti disk nije montiran.

- Kukicu za kvačenje kabela zakrenite prema gore i kabel u potpunosti skinite sa uređaja.
- Strujni utikač utaknite u utičnicu. Svijetli indikator napona električne mreže.
- Postavite rukohvat na radnu visinu.

Napomena

Uređaj se ne može uključiti ako se rukohvat nalazi u okomitom položaju.

- Rukohvat čvrsto držite objema rukama.
- Pritisnite i čvrsto držite lijevi ili desni zapor.
- Pritisnite prekidač na istoj strani - uređaj se pokreće.
- Otpustite zapor.
- Uređaj navodite naprijed - natrag preko površine za čišćenje.
- Za prekid rada otpustite prekidač.

Stavljanje izvan pogona

- Otpustite prekidač.
- Strujni utikač izvucite iz utičnice.
- Povucite polugu za namještanje nagiba i dovedite rukohvat u okomit položaj.
- Kukicu za kvačenje kabela zakrenite prema dolje pa namotajte kabel između nje i rukohvata.
- Uređaj nagnite prema natrag i oslonite na rukohvat.
- Skinite spužvasti disk.
- Uređaj nagnite prema naprijed.
- Kućište prebrišite vlažnom krpom.
- Uređaj čuvajte na suhom mjestu.

Njega i održavanje

⚠ Opasnost

Opasnost od ozljeda. Prije svih radova na uređaju izvucite strujni utikač iz utičnice.

- ➔ Provjerite je li strujni kabel oštećen. Zamijenite neispravni strujni kabel.
- ➔ Provjerite napunjenost filtarske vrećice, po potrebi zamijenite.

Ugovor o servisiranju

Radi osiguranja pouzdanog rada stroja možete s nadležnim prodajnim uredom Kärcher sklopiti ugovor o servisiranju.

Smetnje

Opasnost

Opasnost od ozljeda. Prije svih radova na uređaju izvucite strujni utikač iz utičnice.
U slučaju smetnji koje se ne mogu otkloniti uz pomoć ove tablice, pozovite servisnu službu.

Smetnja	Otklanjanje
Uređaj se ne može pokrenuti, ne svijetli indikator napona električne mreže	Provjerite osigurače u zgradi, strujni kabel, utikač i utičnicu. Ako osigurači u zgradi više puta uzastopno iskoče, obratite se servisnoj službi.
Uređaj se ne može pokrenuti, svijetli indikator napona električne mreže	Pravilno rukujte zaporom, vidi "Uključivanje uređaja".
	Rukovat postavite u radni položaj. Uređaj se ne može pokrenuti ako rukohvat stoji okomito.
	Provjerite je li utični spoj upravljačkog voda pravilno priključen.
Uređaj snažno vibrira	Provjerite je li spužvasti disk dobro pričvršćen
	Očistite spužvasti disk
	Zamijenite spužvasti disk

Spužvasti se disk ne vrti	Provjerite blokira li neko strano tijelo disk te ga po potrebi otklonite.
---------------------------	---

Pribor

Oznaka	Br. dijela
Mekani spužvasti disk, prirodne boje	6.371-146.0
Mekani spužvasti disk, bež boje	6.369-468.0
Srednje mekani, crveni spužvasti disk	6.369-079.0
Bočica za raspršivanje s pumpom zapremine 1 lit.	6.394-409.0
Aparat za raspršivanje	6.670-020.0

Sredstvo za pranje

Oznaka	Br. dijela
Spray Cleaner RM 748, 10 litara	6.295-162.0

Tehnički podaci

Snaga		
Napon el. mreže	V/Hz	230/50
Potrošnja energije motora	W	1100
Disk		
Radna širina	mm	500
Promjer	mm	500
Broj okretaja	1/min	1500
Tlak nalijeganja	N/cm ²	0,04
Dimenzije i težine		
Teoretski površinski učinak	m ² /h	900
Zapremnina filtarske vrećice	l	1
Težina	kg	34,5
Dimenzije (d x š x v)	mm	760x560x1260
Emisija buke		
Razina zvučnog tlaka (EN 60704-1)	dB(A)	56
Vibracije stroja		
Ukupna vrijednost oscilacija (ISO 5349)	m/s ²	0,35

CE-izjava

Izjavljujemo da navedeni uređaj u svojoj zamisli i konstrukciji te kod nas korištenoj izvedbi odgovara osnovnim sigurnosnim i zdravstvenim zahtjevima u skladu s niže navedenim direktivama Europske Zajednice. Ova izjava gubi valjanost u slučaju izmjene stroja koja nisu ugovorene s nama.

Proizvod: čistač podova

Tip: 1.291-xxx

Odgovarajuće smjernice EZ:

2006/95/EZ

2004/108/EZ

Primijenjene usklađene norme:

EN 55014-1: 2006

EN 55014-2: 1997 + A1: 2001

EN 60335-1

EN 60335-2-72

EN 61000-3-2: 2000 + A2: 2005

EN 61000-3-3: 1995 + A1: 2001 + A2:

2005


Primijenjeni nacionalni standardi:

-

Potpisnici rade po nalogu i s ovlaštenjem posloводства.



H. Jenner
CEO



S. Reiser
Head of Approbation

Alfred Kärcher GmbH & Co. KG

Alfred Kärcher-Str. 28 - 40

D - 71364 Winnenden

Tel.: +49 7195 14-0

Faks: +49 7195 14-2212

Jamstvo

U svakoj zemlji važe jamstveni uvjeti koje je izdala naša nadležna organizacija za distribuciju. Eventualne smetnje na stroju za vrijeme trajanja jamstva uklanjamo besplatno ukoliko je uzrok greška u materijalu ili proizvodnji. U slučaju koji podliježe garanciji obratite se, uz prilaganje potvrde o kupnji, Vašem prodavaču ili najbližoj ovlaštenoj servisnoj službi.

Pričuvni dijelovi

- Smije se koristiti samo onaj pribor i oni pričuvni dijelovi koje dozvoljava proizvođač. Originalan pribor i originalni pričuvni dijelovi jamče za to da stroj može raditi sigurno i bez smetnji.
- Pregled najčešće potrebnih pričuvnih dijelova naći ćete na kraju ovih radnih uputa.
- Dodatne informacije o pričuvnim dijelovima dobit ćete pod www.kaercher.com u dijelu Servis (Service).



Pre prve upotrebe Vašeg uređaja pročitajte ovo uputstvo za upotrebu i postupajte prema njemu. Ovo radno uputstvo sačuvajte za kasniju upotrebu ili za sledećeg vlasnika.

Pregled sadržaja

Sigurnosne napomene	171
Funkcija	171
Namensko korišćenje	171
Zaštita životne sredine	172
Komandni i funkcioni elementi	173
Montaža	174
Pre upotrebe	174
Rad	175
Nega i održavanje	175
Smetnje	176
Pribor	176
Tehnički podaci	177
CE-izjava	178
Garancija	178
Rezervni delovi	178

Sigurnosne napomene

Pre prvog korišćenja uređaja pročitajte i uzmite u obzir ovo uputstvo za rad kao i priloženu brošuru sa sigurnosnim napomenama za diskastu mašinu za podove br. 5.956 659 i postupajte u skladu sa njima.

Sigurnosni elementi

Bezbednosni uređaji služe za zaštitu korisnika i zato ne smeju da se menjaju ili da se njihova funkcija zaobilazi.

Blokada

Sprečava nehотиčno uključivanje mašine.

Stepeni opasnosti

⚠ **Opasnost**

Ukazuje na neposredno preteću opasnost koja dovodi do teških telesnih povreda ili smrti.

⚠ **Upozorenje**

Ukazuje na eventualno opasnu situaciju koja može dovesti do teških telesnih povreda ili smrti.

Oprez

Ukazuje na eventualno opasnu situaciju koja može dovesti do lakših telesnih povreda ili izazvati materijalnu štetu.

Funkcija

Uređaj se upotrebljava za poliranje ravnih podova.

Prašina koja nastaje prilikom poliranja sakuplja se u zamenljivoj filterskoj vreći.



- Radna širina od 500 mm omogućava efikasnu primenu.
- Mrežni pogon omogućava visoku snagu bez ograničavanja radnog vremena.

Namensko korišćenje

Ovaj uređaj koristite isključivo u skladu sa navodima ovog radnog uputstva.

- Uređaj sme da se koristi isključivo za poliranje glatkih podova.
- Uređaj se sme opreмати isključivo originalnim priborom i rezervnim delovima.
- Uređaj nije prikladan za primenu u područjima gde postoji opasnost od eksplozija.
- Ovaj uređaj je namenjen samo za suvo usisavanje, a ne sme da se koristi niti čuva na otvorenom niti da se izlaže vlazi.

Zaštita životne sredine

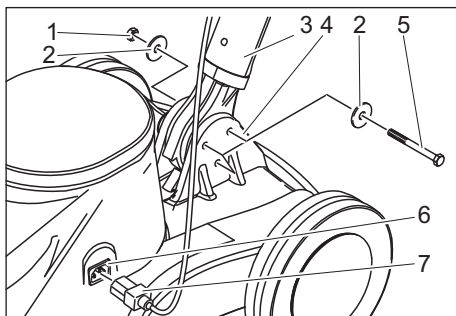
	<p>Ambalaža se može ponovo preraditi. Molimo Vas da ambalažu ne bacate u kućne otpatke nego da je dostavite na odgovarajuća mesta za ponovnu preradu.</p>
	<p>Stari uređaji sadrže vredne materijale sa sposobnošću recikliranja i treba ih dostaviti za ponovnu preradu. Baterije, ulje i slične materije ne smeju dospeti u čovekovu okolinu. Stoga Vas molimo da stare uređaje odstranjujete preko primerenih sabirnih sistema.</p>

Komandni i funkcioni elementi



- 1 Desni prekidač
- 2 Poluga za podešavanje nagiba
- 3 Strujni kabl sa utikačem
- 4 Utičnica za pribor
- 5 Levi prekidač
- 6 Leva blokada
- 7 Indikator "Napon električne mreže"
- 8 Desna blokada
- 9 Ručka
- 10 Obrtne kukice za kačenje kabla
- 11 Utični spoj signalnog voda
- 12 Zaštita od podpritiska

Montaža



- 1 Navrtka
- 2 Pločica
- 3 Ručka
- 4 Donji deo mašine
- 5 Šestostrani zavrtanj
- 6 Utičnica signalnog voda
- 7 Utikač signalnog voda

- Raspakujte uređaj.
- Uklonite kablovsku vezicu sa donjeg kraja ručke.

Napomena

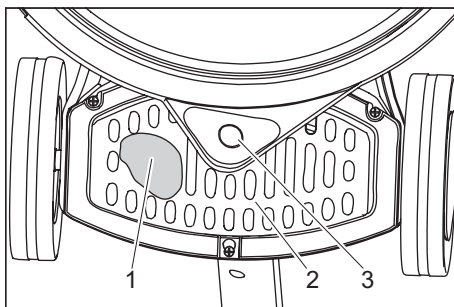
Pazite da pritom zupčanik ne ispadne iz otvora.

- Ručku držite uspravno i sa kukicom za kačenje kabla unazad preko donjeg dela uređaja.
- Donji kraj ručke umetnite između obe spojnice donjeg dela uređaja.
- Poravnajte rupe.
- Spojite ručku sa donjim delom uređaja pomoću priložena 3 zavrtanja, 6 podloški i 3 navrtke na način prikazan na gornjoj slici.
- Zavrtanje pritegnite priloženim viljuškastim ključevima.
- Utikač signalnog voda utaknite u odgovarajuću utičnicu.

Pre upotrebe

Umetanje filterske vrećice

- Strujni utikač izvucite iz utičnice.
- Povucite polugu za podešavanje nagiba i dovedite ručku u uspravan položaj.
- Uređaj nagnite prema nazad i oslonite na ručku.



- 1 Filterska kesa
 - 2 Poklopac
 - 3 Priključnica zaštite od podpritiska
- Poklopac gurnite na dole/nazad i skinite.
 - Umetnite filtersku vrećicu u uređaj pa je nataknite na priključnicu zaštite od podpritiska.
 - Vratite poklopac.

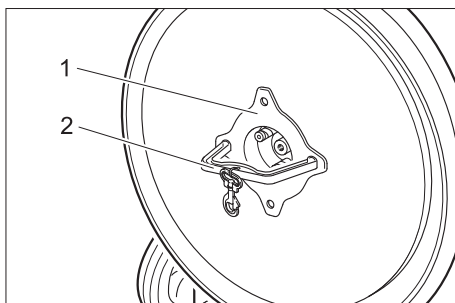
Postavljanje sunderastog diska

⚠ Oprez

Opasnost od oštećenja!

Uređaj nemojte skladištiti sa postavljenim sunderastim diskom. Sunderasti disk skinite nakon svake upotrebe.

- Strujni utikač izvucite iz utičnice.
- Povucite polugu za podešavanje nagiba i dovedite ručku u uspravan položaj.
- Uređaj nagnite prema nazad i oslonite na ručku.



- 1 Navrtka
2 Alata

- Priloženim alatom odvijte navrtku u smeru kazaljke sata.
- Skinite podlošku.
- Sundeasti disk postavite po sredini nosećeg kotura pa ga pritisnite.
- Postavite podlošku.
- Navrtku zavijte u suprotno smeru kazaljke sata pa je pritegnite priloženim alatom.
- Uklonite alat.
- Uređaj nagnite prema napred.

Rad

⚠ **Opasnost**

Opasnost od povreda rotirajućim sundeastim diskom. Nikada ne približavajte ruke ili noge rotirajućim sundeastim diskovima.

Podešavanje ručke

- Povucite polugu za podešavanje nagiba.
- Zakrenite ručku u položaj koji vam odgovara.
- Otpustite polugu za podešavanje nagiba.

Transport

- Fiksirajte ručku u uspravnom položaju.
- Nagnite uređaj unazad i odvezite ga na mesto upotrebe.

Uključivanje uređaja

⚠ **Upozorenje**

Opasnost od oštećenja podne obloge. Ne dopustite da uređaj radi u mestu. Ne koristite uređaj ako sundeasti disk nije montiran.

- Kukicu za kačenje kabla zakrenite uvis i kabl u potpunosti skinite sa uređaja.
- Strujni utikač utaknite u utičnicu. Svetli indikator napona električne mreže.
- Postavite ručku na radnu visinu.

Napomena

Uređaj se ne može uključiti ako se ručka nalazi u uspravnom položaju.

- Ručku čvrsto držite s obe ruke.
- Pritisnite i čvrsto držite levu ili desnu blokadu.
- Pritisnite prekidač na istoj strani - uređaj se pokreće.
- Otpustite blokadu.
- Uređaj pomerajte napred-nazad preko površine koju čistite.
- Za prekid rada otpustite prekidač.

Nakon upotrebe

- Otpustite prekidač.
- Strujni utikač izvucite iz utičnice.
- Povucite polugu za podešavanje nagiba i dovedite ručku u uspravan položaj.
- Spustite kukicu za kačenje kabla pa namotajte kabl između nje i ručke.
- Uređaj nagnite prema nazad i oslonite na ručku.
- Skinite sundeasti disk.
- Uređaj nagnite prema napred.
- Kućište prebrišite vlažnom krpom.
- Uređaj čuvajte na suvom mestu.

Nega i održavanje

⚠ **Opasnost**

Opasnost od povreda. Pre svih radova na uređaju izvucite strujni utikač iz utičnice.

- Proverite da li je strujni kabl oštećen. Zamenite neispravan strujni kabl.

➔ Proverite napunjenost filterske kese, po potrebi je zamenite.

Ugovor o servisiranju

Radi osiguranja pouzdanog rada mašine možete sa nadležnim prodajnim centrom Kärcher sklopiti ugovor o servisiranju.

Smetnje

Opasnost

Opasnost od povreda. Pre svih radova na uređaju izvucite strujni utikač iz utičnice.
U slučaju smetnji koje se ne mogu otkloniti uz pomoć ove tabele, pozovite servisnu službu.

Smetnja	Otklanjanje
Uređaj se ne može pokrenuti, ne svetli indikator napona električne mreže	Proverite osigurače u zgradi, strujni kabl, utikač i utičnicu. Ako osigurači u zgradi više puta uzastopno iskoče, obratite se servisnoj službi.
Uređaj se ne može pokrenuti, svetli indikator napona električne mreže	Pravilno rukujte blokadom, vidi "Uključivanje uređaja".
	Ručku postavite u radni položaj. Uređaj se ne može pokrenuti ako ručka stoji uspravno.
	Proverite da li je signalni vod pravilno priključen.
Uređaj snažno vibrira	Proverite da li je sunđerasti disk dobro pričvršćen
	Očistite sunđerasti disk
	Zamenite sunđerasti disk
Sunđerasti disk se ne vrti	Proverite da li neko strano telo blokira disk pa ga po potrebi otklonite.

Pribor

Oznaka	Br. dela
Mekani sunđerasti disk prirodne boje	6.371-146.0
Mekani sunđerasti disk, bež boje	6.369-468.0
Crveni, srednje mekani sunđerasti disk	6.369-079.0
Bočica za raspršivanje sa pumpom zapremine 1 lit.	6.394-409.0
Aparat za raspršivanje	6.670-020.0

Deterdžent

Oznaka	Br. dela
Spray Cleaner RM 748, 10 litara	6.295-162.0

Tehnički podaci

Snaga		
Napon el. mreže	V/Hz	230/50
Potrošnja energije motora	W	1100
Disk		
Radna širina	mm	500
Prečnik	mm	500
Broj obrtaja	1/min	1500
Pritisak naleganja	N/cm ²	0,04
Dimenzije i težine		
Teoretski površinski učinak	m ² /h	900
Zapremina filterske kese	l	1
Težina	kg	34,5
Dimenzije (d x š x v)	mm	760x560x1260
Emisija buke		
Nivo zvučnog pritiska (EN 60704-1)	dB(A)	56
Vibracije uređaja		
Ukupna vrednost oscilacija (ISO 5349)	m/s ²	0,35

CE-izjava

Ovim izjavljujemo da ovde opisana mašina po svojoj koncepciji i načinu izrade, sa svim njenim modelima koje smo izneli na tržište, odgovara osnovnim zahtevima dole navedenih propisa Evropske Zajednice o sigurnosti i zdravstvenoj zaštiti. Ova izjava prestaje da važi ako se bez naše saglasnosti na mašini izvedu bilo kakve promene.

Proizvod: mašina za pranje podova

Tip: 1.291-xxx

Odgovarajuće EZ-direktive:

2006/95/EZ

2004/108/EZ

Primenjene usklađene norme:

EN 55014-1: 2006

EN 55014-2: 1997 + A1: 2001

EN 60335-1

EN 60335-2-72

EN 61000-3-2: 2000 + A2: 2005

EN 61000-3-3: 1995 + A1: 2001 + A2:

2005


Primenjeni nacionalni standardi:

-

Potpisnici rade po nalogu i sa ovlašćenjem posloводства.



H. Jenner
CEO



S. Reiser
Head of Approbation

Alfred Kärcher GmbH & Co. KG

Alfred Kärcher-Str. 28 - 40

D - 71364 Winnenden

Tel.: +49 7195 14-0

Faks: +49 7195 14-2212

Garancija

U svakoj zemlji važe garantni uslovi koje je izdala naša nadležna distributivna organizacija. Eventualne smetnje na uređaju za vreme trajanja garancije uklanjamo besplatno, ukoliko je uzrok greška u materijalu ili proizvodnji. U slučaju koji podleže garanciji obratite se sa potvrdom o kupovini Vašem prodavcu ili najbližoj ovlašćenoj servisnoj službi.

Rezervni delovi

- Sme se koristiti samo onaj pribor i oni rezervni delovi koje dozvoljava proizvođač. Originalan pribor i originalni rezervni delovi garantuju za to da uređaj može raditi sigurno i bez smetnji.
- Pregled najčešće potrebnih rezervnih delova naći ćete na kraju ovog radnog uputstva.
- Dodatne informacije o rezervnim delovima dobićete pod www.kaercher.com u delu Servis (Service).



Преди първия пуск на Вашия уред прочетете това указание за употреба и го спазвайте. Запазете упътването за употреба за по-късно или за евентуален последващ собственик.

Съдържание

Указания за безопасност	179
Функция	179
Употреба по предназначение	179
Опазване на околната среда	180
Обслужващи и функционални елементи	181
Монтаж	182
Преди пускане в експлоатация	182
Експлоатация	183
Грижи и поддръжка	184
Повреди	184
Принадлежности	184
Технически данни	185
СЕ – декларация	186
Гаранция	186
Резервни части	186

Указания за безопасност

Преди да използвате уреда за първи път, прочетете и съблюдавайте настоящото Упътване за експлоатация и приложената брошура Указания за безопасност за дискови машини с една шайба № 5.956-659 и ги спазвайте.

Предпазни приспособления

Предпазните приспособления служат за защита на потребителя не трябва да се изключват или да се променят функциите им.

Деблокиране

Предотвратява непреднамереното включване на уреда.

Степени на опасност

⚠ Опасност

За непосредствено грозяща опасност, която води до тежки телесни повреди или до смърт.

⚠ Предупреждение

За възможна опасна ситуация, която би могла да доведе до тежки телесни повреди или смърт.

Внимание

За възможна опасна ситуация, която би могла да доведе до леки телесни повреди или материални щети.

Функция

Уредът се използва за полиране на равни подове.

Получаващият се при полиране прах се поема от една сменяема филтърна торбичка.

- Работната ширина от 500 мм дава възможност за ефективно използване.
- Задействането в мрежата дава възможност за висока производителност без ограничение на работното време.

Употреба по предназначение

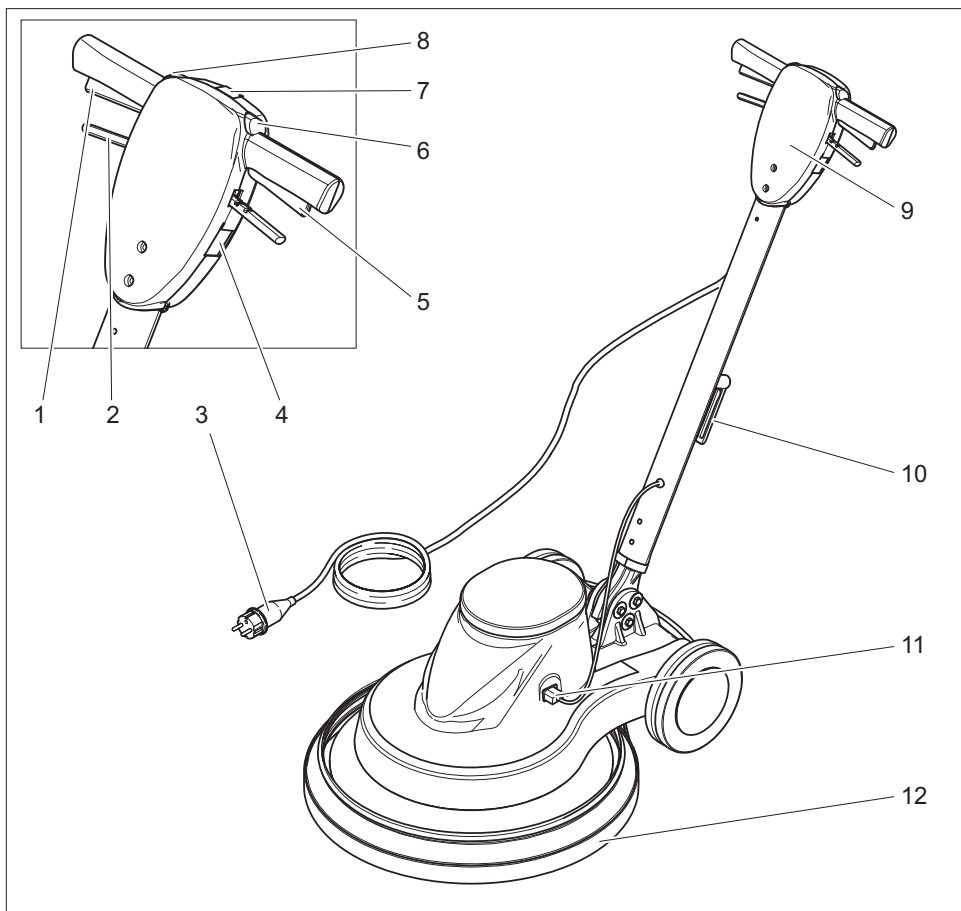
Използвайте този уред само в съответствие със задачите в настоящото Упътване за експлоатация.

- Уредът трябва да се използва само за полиране на гладки подове.
- Уредът може да се оборудва само с оригинални принадлежности и резервни части.
- Уредът не е подходящ за приложение в застрашени от експлозии обкръжения.
- Този уред е определен само за сухо приложение и не бива да се използва или съхранява на открито при мокри условия.

Опазване на околната среда

	<p>Опаковъчните материали могат да се рециклират. Моля не хвърляйте опаковките при домашните отпадъци, а ги предайте на вторични суровини с цел повторна употреба.</p>
	<p>Старите уреди съдържат ценни материали, подлежащи на рециклиране, които могат да бъдат употребени повторно. Батерии, масла и подобни на тях не бива да попадат в околната среда. Поради това моля отстранявайте старите уреди, използвайки подходящи за целта системи за събиране.</p>

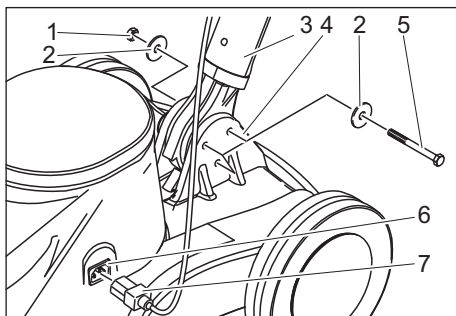
Обслужващи и функционални елементи



- 1 Прекъсвач вдясно
- 2 Лост за настройка на регулирането
- 3 Мрежови кабел с щепсел
- 4 Контакт за принадлежности
- 5 Прекъсвач вляво
- 6 Деблокиране вляво
- 7 Контролна лампа „Напрежение от мрежата“
- 8 Деблокиране вдясно
- 9 Дръжка
- 10 Кука за кабела, въртяща се:
- 11 Щекерно съединение управляващ кабел

12 Калъф понижено налягане

Монтаж



- 1 Гайка
- 2 Шайба
- 3 Дръжка
- 4 Долна част на уреда
- 5 Болтове с шестостенни глави
- 6 Букса управляващ кабел
- 7 Щекер управляващ кабел

- Разопаковайте уреда.
- Отстранете връзките за кабели от долния край на дръжката.

Указание

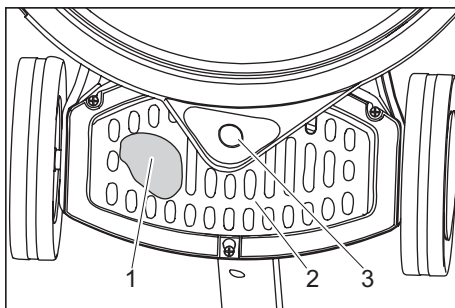
Внимавайте за това, зъбното колело да не изпадне от отвора.

- Дръжте дръжката отвесно и с куката на кабела нагоре над долната част на уреда.
- Поставете долния край на дръжката между двете планка на долната част на уреда.
- Насочете отворите.
- Свържете дръжката и долната част на уреда с приложените 3 болта, 6 шайби и 3 гайки, както е показано на фигурата горе.
- Затегнете болтовете с приложените гаечни ключове.
- Поставете щекера на управляващия кабел в буксата на управляващия кабел.

Преди пускане в експлоатация

Поставяне на филтърната торбичка

- Извадете щепсела от контакта.
- Издърпайте лоста за регулиране на наклона и поставете дръжката в отвесно положение.
- Наклонете уреда назад и го подпрете на дръжката.



- 1 Филтърна торбичка
- 2 Капак
- 3 Присъединителен щуцер на калъфа за понижено налягане

- Избутайте капака надолу/назад и го свалете.
- Поставете филтърната торбичка в уреда и на присъединителния щуцер на калъфа понижено налягане.
- Да се постави капака.

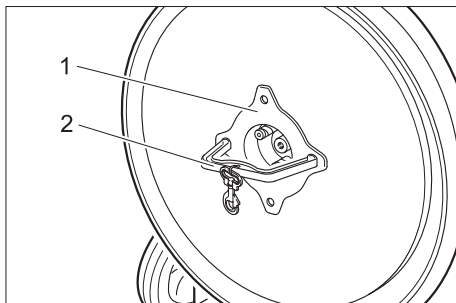
Поставяне на подложката

⚠ Внимание

Опасност от повреда!

Не съхранявайте уреда с поставена подложка. Сваляйте подложката след всяко използване.

- Извадете щепсела от контакта.
- Издърпайте лоста за регулиране на наклона и поставете дръжката в отвесно положение.
- Наклонете уреда назад и го подпрете на дръжката.



- 1 Гайка
2 уреди

- Развийте гайката с приложения инструмент по посока на часовниковата стрелка.
- Свалете подложната шайба.
- Поставете подложката на възбуждащия диск и я притиснете.
- Поставете подложната шайба.
- Завийте гайката в посока обратна на часовниковата стрелка и я затегнете с приложения инструмент.
- Отстранете инструмента.
- Наклонете уреда напред.

Експлоатация

⚠ Опасност

Опасност от нараняване поради въртяща се подложка. Не приближавайте ръцете и краката си до въртящата се подложка.

Настройка на дръжката

- Извадете лоста за регулиране на наклона.
- Наклонете дръжката в приятна за Вас позиция.
- Пуснете лоста за регулиране на наклона.

Транспорт

- Фиксирайте дръжката в отвесно положение.
- Наклонете уреда назад и го докарайте до работното място.

Да се включи уреда

⚠ Предупреждение

Опасност от увреждане за подовата настилка. Не оставяйте уреда да работи на място.

Не използвайте уреда, ако не е монтирана подложка.

- Завъртете куката на кабела нагоре и свалете кабела напълно от уреда.
- Включете щепсела в контакта. Свети контролната лампа „Напрежение от мрежата“.
- Настройте дръжката на работната височина.

Указание

Уредът не може да се включи, ако дръжката се намира в отвесно положение.

- Задръжте дръжката с двете си ръце.
- Натиснете деблокирането отляво или отдясно и задръжте.
- Натиснете прекъсвача на същата страна - уредът се стартира.
- Отпуснете блокировката.
- Бутайте уреда напред и назад по площта за обработка.
- За прекъсване на работа натиснете прекъсвача.

Сваляне от експлоатация

- Пуснете прекъсвача.
- Извадете щепсела от контакта.
- Издърпайте лоста за регулиране на наклона и поставете дръжката в отвесно положение.
- Завъртете куката на кабела надолу и завийте кабела между дръжката и куката на кабела.
- Наклонете уреда назад и го подпрете на дръжката.
- Свалете подложката.
- Наклонете уреда напред.
- Почистете корпуса с влажен парцал.
- Съхранявайте уреда в сухо помещение.

Грижи и поддръжка

⚠ Опасност

Опасност от нараняване. Преди каквито и да е работи по уреда изключете мрежовия кабел.

- Проверете мрежовия кабел за увреждания. Сменете дефектните мрежови кабели.
- Проверете степента на запълване на филтърната торбичка, при нужда я сменете.

Договор за поддръжка

За надеждна работа на уреда можете да сключите договори за поддръжка с оторизирано бюро за продажби на Керхер.

Повреди

⚠ Опасност

Опасност от нараняване. Преди каквито и да е работи по уреда изключете мрежовия кабел.

При повреди, които не могат да бъдат отстранени с помощта на настоящата таблица, повикайте сервиса.

Неизправност	Отстраняване
Уредът не може да се стартира, контролната лампа „Напрежение от мрежата“ не свети	Проверете предпазителя в сградата, мрежовия кабел и контакта. Ако предпазителят в сградата се задейства няколко пъти едно след друго, потърсете сервиса.
Уредът не може да се стартира, контролната лампа „Напрежение от мрежата“ свети	Обслужете коректно деблокирането, вижте „Включване на уреда“.

Уредът не може да се стартира, контролната лампа „Напрежение от мрежата“ свети	Поставете дръжката в работно положение. При стояща отвесно дръжка уредът не може да се стартира.
	Проверете коректното свързване на щекерното съединение на управляващия кабел.
Уредът вибрира силно	Проверете закрепването на подложката
	Почистете подложката
	Сменете подложката
Подложката не се върти	Проверете, дали чужди тела не са блокирали подложката, при необходимост ги отстранете.

Принадлежности

Обозначение	Части №
Подложка, мека, естествен цвят	6.371-146.0
Подложка, мека, бежова	6.369-468.0
Подложка, средно мека, червена	6.369-079.0
Аерозолна бутилка с помпа, 1 литър	6.394-409.0
Приспособление за предварително пръскане	6.670-020.0

Почистващ препарат

Обозначение	Части №
Spray Cleaner RM 748, 10 литра	6.295-162.0

Технически данни

Мощност		
Напрежение от мрежата	V/Hz	230/50
Консумирана мощност на двигателя	W	1100
Възглавничка		
Работна ширина	мм	500
Диаметър	мм	500
Обороти	1/мин	1500
Налягане на притискане	N/cm ²	0,04
Мерки и тегла		
Теоретична повърхностна мощност	m ² /h	900
Обем филтърна торбичка	л	1
Тегло	кг	34,5
Размери (д х ш х в)	мм	760x560x1260
Шумни емисии		
Допустимо ниво на шум (EN 60704-1)	dB(A)	56
Вибрации на уреда		
Обща стойност вибрации (ISO 5349)	м/сек ²	0,35

СЕ – декларация

С настоящото декларираме, че цитираната по-долу машина съответства по концепция и конструкция, както и по начин на производство, прилаган от нас, на съответните основни изисквания за техническа безопасност и безвредност на Директивите на ЕО. При промени на машината, които не са съгласувани с нас, настоящата декларация губи валидност.

Продукт: Уред за почистване на под
Тип: 1.291-xxx

Намиращи приложение Директиви на ЕО:

2006/95/ЕО

2004/108/ЕО

Намерили приложение

хармонизирани стандарти:

EN 55014–1: 2006

EN 55014–2: 1997 + A1: 2001

EN 60335–1

EN 60335–2–72

EN 61000–3–2: 2000 + A2: 2005

EN 61000–3–3: 1995 + A1: 2001 + A2:
2005

Приложими национални стандарти

-

Подписалите действат по възложение и като пълномощници на управителното тяло.



H. Jenner
CEO



S. Reiser
Head of Approbation

Alfred Kaercher GmbH & Co. KG

Alfred Kaercher-Str. 28 - 40

D - 71364 Winnenden

Тел.: +49 7195 14-0

Факс: +49 7195 14-2212

Гаранция

Във всяка страна важат гаранционните условия, публикувани от оторизираната от нас дистрибуторска фирма.

Евентуални повреди на Вашия уред ще отстраним в рамките на гаранционния срок безплатно, ако се касае за дефект в материалите или при производство. В гаранционен случай се обърнете към дистрибутора или най-близкия оторизиран сервис, като представите касовата бележка.

Резервни части

- Могат да се използват само принадлежности и резервни части, които са позволени от производителя. Оригиначните принадлежности и оригинални резервни части дават гаранция за това, уредът да може да се използва сигурно и без повреди.
- Списък на най-често необходимите резервни части ще намерите в края на упътването за експлоатация.
- Други информации относно резервните части можете да получите на www.kaercher.com в област Сервиз.



enne seadme esmakordset kasutamist tuleb lugeda

käesolevat kasutusjuhendit ja toimida selle kohaselt. Juhend tuleb hilisemaks kasutamiseks või järgmise omaniku tarvis alles hoida.

Sisukord

Ohutusalsed märkused	187
Funktsioon	187
Sihipärane kasutamine	187
Keskkonnakaitse	188
Teenindus- ja funktsioonielemendid	189
Paigaldamine	190
Enne seadme kasutuselevõttu	190
Käitamine	191
Korrasheid ja tehnohooldus	192
Rikked	192
Tarvikud	192
Tehnilised andmed	193
CE-vastavusdeklaratsioon	194
Garantii	194
Varuosad	194

Ohutusalsed märkused

Lugege enne seadme esmakasutust kasutusjuhendit ja kaasasolevat brošüüri "Ühekettalise põrandatöötlusmasin nr. 5 956-659 ohutusnõuded" ning järgige neid.

Ohutusseadised

Ohutusmeetmed seadmel kaitsevad kasutajat ja neid ei tohi välja lülitada ega nende funktsioone takistada.

Lukustusest vabastamine

Takistab seadme kogemata sisselülitamist.

Ohuastmed

⚠ Ohu

Vahetult ähvardava ohu puhul, mis toob kaasa raskeid kehavigastusi või surma.

⚠ Hoiaatus

Võimaliku ohtliku olukorra puhul, mis võib põhjustada raskeid kehavigastusi või surma.

Ettevaatust

Võimaliku ohtliku olukorra puhul, mis võib põhjustada kergeid vigastusi või materiaalselt kahju.

Funktsioon

Seadet kasutatakse tasaste põrandate poleerimiseks.

Poleerimisel eralduv tolm koguneb vahetatavasse filtrikotti.


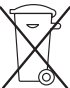
- 500 mm töölaius võimaldab tõhusalt töötada.
- Võrgutoide annab suure võimsuse ilma tööaja piiramiseta.

Sihipärane kasutamine

Kasutage antud seadet ainult vastavalt kasutusjuhendi andmetele.

- Seadet tohib kasutada ainult tasaste põrandate poleerimiseks.
- Seadet tohib varustada ainult originaaltarvikute ja -varuosadega.
- Seade ei sobi kasutamiseks plahvatusohtlikus keskkonnas.
- Seade on ette nähtud kasutamiseks ainult kuivalt ning seda ei tohi kasutada ega säilitada vabas õhus vihmase ilmaga.

Keskkonnakaitse

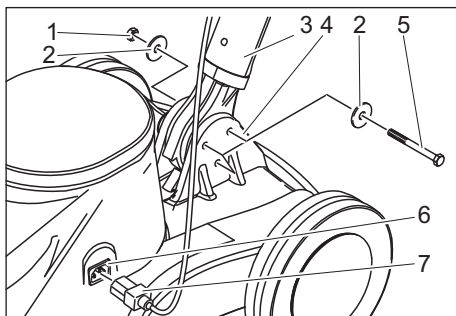
	<p>Pakendmaterjalid on taaskasutatavad. Palun ärge visake pakendeid majapidamisprahi hulka, vaid suunake need taaskasutusse.</p>
	<p>Vanad seadmed sisaldavad taaskasutatavaid materjale, mis tuleks suunata taaskasutusse. Patareid, õli ja muud sarnased ained ei tohi jõuda keskkonda. Seetõttu palume vanad seadmed likvideerida vastavate kogumissüsteemide kaudu.</p>

Teenindus- ja funktsioonelemendid



- 1 Parempoolne lülit
- 2 Kaldenurga reguleerimise hoob
- 3 Pistikuga toitekaabel
- 4 Tarvikute pistikupesa
- 5 Vasakpoolne lülit
- 6 Vasakpoolne lukustusest vabastamine
- 7 Märkutuli „Võrgupinge olemas“
- 8 Parempoolne lukustusest vabastamien
- 9 Käepide
- 10 Pööratav kaablikonks
- 11 Juhtkaabli pistikühendus
- 12 Alarõhu põll

Paigaldamine



- 1 Mutter
- 2 Seib
- 3 Käepide
- 4 Seadme alumine osa
- 5 Kuuskantkruvi
- 6 Juhtkaabli pistikupesa
- 7 Juhtkaabli pistik

- Pakkige seade lahti.
- Eemaldage kaabliside käepideme alumiselt otsalt.

Märkus

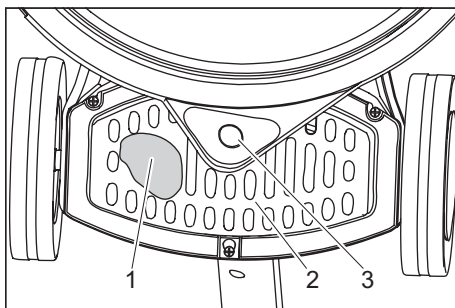
Jälgige, et hammasratas ei kukuks avausest välja.

- Hoidke käepidet vertikaalselt ja kaablikonks taha suunatud seadme alumise osa kohal.
- Pange seadme alumine ots seadme alumise osa kahe "keele" vahele.
- Rihtige puuritud augud välja.
- Ühendage käepide ja seadme alaosa juuresoleva 3 kruvi, 6 seibi ja 3 mutriga nagu ülalloodud pildil näidatud.
- Keerake kruvid juuresolevate kahvelvõtmetega kinni.
- Torgake juhtkaabli pistik vastavasse pessai.

Enne seadme kasutuselevõttu

Filtrikoti kohalepanek

- Tõmmake võrgupistik seinakontaktist välja.
- Tõmmake kaldenurga reguleerimise hooba ja seadke käepide vertikaalsesse asendisse.
- Kallutage seadet taha ja langetage käepidemele.



- 1 Filtrikott
- 2 Kate
- 3 Alarõhu põlle ühendusts

- Lükake kate alla/taha ja võtke ära.
- Pange filtrikott seadmesse ja torgake alarõhu põlle ühendustsile.
- Pange kate kohale.

Paigaldage padjand

⚠ Ettevaatust

Vigastusoh!

Ärge ladustage seadet paigaldatud padjandiga. Eemaldage padjand pärast iga kasutamist.

- Tõmmake võrgupistik seinakontaktist välja.
- Tõmmake kaldenurga reguleerimise hooba ja seadke käepide vertikaalsesse asendisse.
- Kallutage seadet taha ja langetage käepidemele.

Seadme sisselülitamine

⚠ Hoiatus

Põrandakatte vigastamise oht. Ärge käitage seadet ühel kohal.

Ärge kasutage seadet, kui padjandit ei ole paigaldatud.

- Keerake kaablikonks üles ja võtke kaabel täielikult seadmelt maha.
- Torgake võrgupistik seinakontakti. Põleb märgutuli „Võrgupinge“.
- Seadke käepide töökõrgusele.

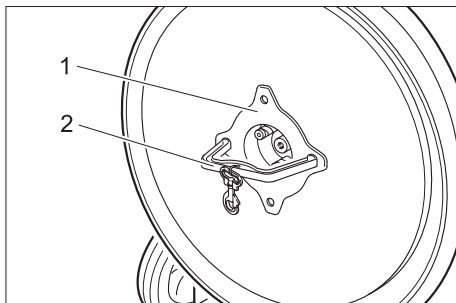
Märkus

Seadet ei saa sisse lülitada, kui käepide on vertikaalses asendis.

- Hoidke käepidemest kahe käega kinni.
- Vajutage vasak- või parempoolsele lukustuse vabastusmehhanismile ja hoidke selles asendis.
- Suruge samal pool olevale lülitile - seade hakkab tööle.
- Laske lukustuse vabastusmehhanism lahti.
- Lükake seadet edasi-tagasi üle töödeldava pinna.
- Töö katkestamiseks vabastage lüliti.

Kasutuselt võtmine

- Vabastage lüliti.
- Tõmmake võrgupistik seinakontaktist välja.
- Tõmmake kaldenurga reguleerimise hooba ja seadke käepide vertikaalsesse asendisse.
- Keerake kaablikonks alla ja kerige kaabel käepideme ja kaablikonksu vahele.
- Kallutage seadet taha ja langetage käepidemele.
- Eemaldage padjand.
- Kallutage seadet ette.
- Puhastage korpust niiske lapiga.
- Säilitage seadet kuivas ruumis.



- 1 Mutter
- 2 Instrumendid

- Kruvige mutter päripäeva maha, kasutades komplekti kuuluvat instrumenti.
- Võtke seib ära.
- Pange padjand töökettale ja suruge kohale.
- Pange seib kohale.
- Kruvige mutter vastupäeva kinni ja pingutage komplekti kuuluva instrumendiga.
- Eemaldage instrument.
- Kallutage seadet ette.

Käitamine

⚠ Oht

Pöörlevast padjandist lähtuv vigastusohht.

Ärge asetage käsi või jalgu pöörleva padjandi lähedusse.

Käepideme reguleerimine

- Tõmmake kaldenurga reguleerimise hooba.
- Viige käepide meeldivasse asendisse.
- Vabastage kaldenurga reguleerimise hoob.

Transport

- Fikseerige käepide vertikaalses asendis.
- Kallutage seadet taha ja viige kasutuskohta.

Korrashoid ja tehnohooldus

⚠ Oht

Vigastusohht. Enne mistahes töid seadme juures tuleb toitepistik seinakontaktist välja tõmmata.

- Kontrollige toitekaablit vigastuste osas. Vahetage defektne toitekaabel välja.
- Kontrollige filtrikoti täituvust, vajadusel vahetage välja.

Hooldusleping

Seadme usaldusväärse toimimise huvides võib pädeva Kärcheri müügikontoriga sõlmida hoolduslepingu.

Rikked

⚠ Oht

Vigastusohht. Enne mistahes töid seadme juures tuleb toitepistik seinakontaktist välja tõmmata.

Kui riket ei ole võimalik selle tabeli abil kõrvaldada, pöörduge klienditeeninduse poole.

Rike	Kõrvaldamine
Seadet ei saa käivitada, „Võrgupinge“ märgutuli ei põle	Kontrollige hoone kaitset, toitekaablit, toitepistikut ja pistikupesas. Kui hoones olev kaitse vallandub mitu korda üksteise järel, pöörduge klienditeenindusse.
Seadet ei saa käivitada, „Võrgupinge“ märgutuli põleb	Kasutage lukustuse vabastusmehhanismi õigesti, vt „Seadme sisselülitamine“.
	Viige seade tööasendisse. Kui käepide on vertikaalselt, ei saa seadet käivitada.
	Kontrollige, kas juhtkaabel on õigesti pistikupesas.

Seade vibreerib tugevalt	Kontrollige padjandi kinnitust
	Puhastage padjandit
	Padjandi väljavahetamine
Padjand ei pöörle	Kontrollige, kas padjandit blokeerib võõrkeha, vajadusel eemaldage see.

Tarvikud

Nimetus	Detaili nr.:
Padjand, pehme, naturaalne	6.371-146.0
Padjand, pehme, beež	6.369-468.0
Padjand, keskmise tugevusega, punane	6.369-079.0
Pumbaga piserduspudel, 1 l	6.394-409.0
Eelpihustusseadis	6.670-020.0

Puhastusvahend

Nimetus	Detaili nr.:
Spray Cleaner RM 748, 10 l	6.295-162.0

Tehnilised andmed

Võimsus		
Võrgupinge	V Hz	230/50
Mootori voolutarve	W	1100
Padjand		
Töölaius	mm	500
Läbimõõt	mm	500
Pöörete arv	1/min	1500
Surumisrõhk	N/cm ²	0,04
Mõõtmed ja kaalud		
Teoreetiline pinnavõimsus	m ² /h	900
Filtrikoti maht	l	1
Kaal	kg	34,5
Mõõtmed (p x l x k)	mm	760x560x1260
Müraemissioon		
Helirõhupeel (EN 60704-1)	dB (A)	56
Seadme vibratsioonid		
Võnkumiskoguväärtus (ISO 5349)	m/s ²	0,35

CE-vastavusdeklaratsioon

Käesolevaga kinnitame, et allpool kirjeldatud seade vastab meie poolt turule toodud mudelina oma kontseptsioonilt ja konstruktsioonilt EÜ direktiivide asjakohastele põhilistele ohutus- ja tervisekaitseõetetele. Meiega kooskõlastamata muudatuste tegemise korral seadme juures kaotab käesolev deklaratsioon kehtivuse.

Toode: põrandapuhastaja

Tüüp: 1 291-xxx

Asjakohased EÜ direktiivid:

2006/95/EÜ

2004/108/EÜ

Kohaldatud ühtlustatud standardid:

EN 55014-1: 2006

EN 55014-2: 1997 + A1: 2001

EN 60335-1

EN 60335-2-72

EN 61000-3-2: 2000 + A2: 2005

EN 61000-3-3: 1995 + A1: 2001 + A2:
2005

Kohaldatud riiklikud standardid

-

Allakirjutanud toimivad juhatuse korraldusel ja volitusel.



H. Jenner
CEO



S. Reiser
Head of Approbation

Alfred Kärcher GmbH & Co. KG

Alfred Kärcher-Str. 28 - 40

D - 71364 Winnenden

Tel: +49 7195 14-0

Faks: +49 7195 14-2212

Garantii

Igas riigis kehtivad meie volitatud müügiesindaja antud garantiitingimused. Seadmel esinevad rikked kõrvaldame garantiiajal tasuta, kui põhjuseks on materjali- või valmistusviga. Garantiijuhtumi korral palume pöörduda müüja või lähima volitatud klienditeenistuse poole, esitades ostu tõendava dokumendi.

Varuosad

- Kasutada tohib ainult tarvikuid ja varuosi, mida tootja aktsepteerib. Originaaltarvikud ja -varuosad annavad teile garantii, et seadmega on võimalik töötada turvaliselt ja tõrgeteta.
- Valiku kõige sagedamini vajaminevatest varuosadest leiate te kasutusjuhendi lõpust.
- Täiendavat infot varuosade kohta leiate aadressilt www.kaercher.com lõigust Service.



Pirms uzsākt aparāta lietošanu, izlasiet šo lietošanas instrukciju un rīkojieties atbilstoši tajā teiktajam. Saglabājiet darbības instrukciju vēlākai izmantošanai vai nodošanai nākošajam īpašniekam.

Satura rādītājs

Drošības norādījumi	195
Darbība	195
Noteikumiem atbilstoša lietošana	195
Vides aizsardzība	196
Vadības un funkcijas elementi	197
Montāža	198
Pirms ekspluatācijas uzsākšanas	198
Darbība	199
Kopšana un tehniskā apkope	199
Traucējumi	200
Piederumi	200
Tehniskie dati	201
CE deklarācija	202
Garantija	202
Rezerves daļas	202

Drošības norādījumi

Pirms aparāta pirmās lietošanas reizes izlasiet un ievērojiet šo lietošanas instrukciju un pievienoto brošūru drošības norādījumi viendiska mašīnām, Nr. 5.956-659.

Drošības ierīces

Drošības ierīces kalpo lietotāja aizsardzībai un tās nedrīkst izslēgt vai apiet to darbību.

Atbloķēšana

Pasargā no aparāta nejaušas ieslēgšanas.

Riska pakāpes

⚠ Bīstami

Norāda uz tiešām draudošām briesmām, kuras rada smagus ķermeņa ievainojumus vai izraisa nāvi.

⚠ Brīdinājums

Norāda uz iespējami bīstamu situāciju, kura var radīt smagus ķermeņa ievainojumus vai izraisīt nāvi.

Uzmanību

Norāda uz iespējami bīstamu situāciju, kura var radīt vieglus ievainojumus vai materiālos zaudējumus.

Darbība

Aparātu izmanto līdzenu grīdu pulēšanai. Pulēšanas laikā radušies putekļi tiek savākti nomaināmā filtra maisiņā.


- 500 mm liels darba platums nodrošina efektīvu lietošanu.
- Barošana no tīkla dod iespēju sasniegt augstu ražīgumu bez darba laika ierobežojuma.

Noteikumiem atbilstoša lietošana

Izmantojiet šo aparātu tikai atbilstoši šajā instrukcijā ietvertajiem norādījumiem.

- Aparātu var izņemt tikai gludu grīdu pulēšanai.
- Aparātu drīkst aprīkot tikai ar oriģināliem piederumiem un oriģinālām rezerves daļām.
- Aparāts nav paredzēts izmantošanai sprādzienbīstamās vidēs.
- Šis aparāts paredzēts tikai sausam pielietojumam un to nedrīkst izmantot vai uzglabāt ārā zem klajas debess vai mitrumā.

Vides aizsardzība

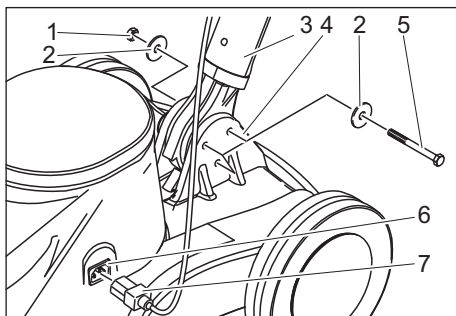
	<p>Iepakojuma materiālus ir iespējams pārstrādāt atkārtoti. Lūdzu, neizmetiet iepakojumu mājsaimniecības atkritumos, bet gan nogādājiet to vietā, kur tiek veikta atkritumu otrreizējā pārstrāde.</p>
	<p>Nolietotās ierīces satur noderīgus materiālus, kurus iespējams pārstrādāt un izmantot atkārtoti. Baterijas, eļļa un tamlīdzīgas vielas nedrīkst nokļūt apkārtējā vidē. Šī iemesla dēļ lūdzam utilizēt vecās ierīces ar atbilstošu atkritumu savākšanas sistēmu starpniecību.</p>

Vadības un funkcijas elementi



- 1 Labais slēdzis
- 2 Nolieces regulācijas svira
- 3 Elektrotīkla kabelis ar kontaktdakšu
- 4 Kontaktligzda piederumi
- 5 Kreisais slēdzis
- 6 Kreisais bloķētājs
- 7 Kontrolindikators „Spriegums ieslēgts“
- 8 Labais bloķētājs
- 9 Rokturis
- 10 Kabeļa āķis, grozāms
- 11 Vadības vada savienojums
- 12 Nosedgetaļa

Montāža



- 1 Uzgrieznis
- 2 Paplāksne
- 3 Rokturis
- 4 Ierīces apakšdaļa
- 5 Sešstūra skrūve
- 6 Vadības līnijas ligzda
- 7 Vadības līnijas kontaktdakša

- Izņemiet ierīci no iepakojuma.
- No roktura apakšējās daļas noņemiet kabeļa kopni.

Piezīme

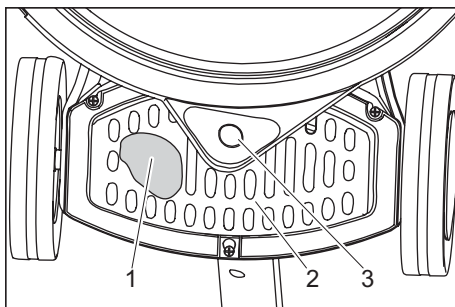
Pievērst uzmanību tam, lai zobrats neizkrīt ārā no atvēruma.

- Rokturi turēt vertikāli virs ierīces apakšējās daļas ar kabeļa āķi uz aizmuguri.
- Ievietot roktura apakšējo galu starp ierīces apakšējās daļas abām mēlītēm.
- Izlīdzināt urbumus.
- Kā attēlots attēlā augšā savienot rokturi ar ierīces apakšējo daļu ar klāt pievienotajām 3 skrūvēm, 6 diskiem un 3 uzgriežņiem.
- Ar klāt pievienoto uzgriežņatslēgu pievilkt skrūves.
- Vadības līnijas kontaktdakšu iespraust vadības līnijas ligzdā.

Pirms ekspluatācijas uzsākšanas

Filtra maisiņa ielikšana

- Atvienojiet kontaktspraudni no kontaktligzdas.
- Pavilkt nolieces regulēšanas sviru un novietot rokturi vertikālā pozīcijā.
- Sagāzt aparātu atpakaļ un nolikt uz roktura.



- 1 Filtra maisiņš
- 2 Pārsegs
- 3 Nosegdetaļas pieslēgumcaurule

- Pārsegu pavilkt uz leju/aizmuguri un noņemt.
- Ierīcē ielikt filtra maisiņu un uzlikt uz nosegdetaļas pieslēgumcaurules.
- Uzlieciet pārsegu.

Uzlikt tīrīšanas uzliku

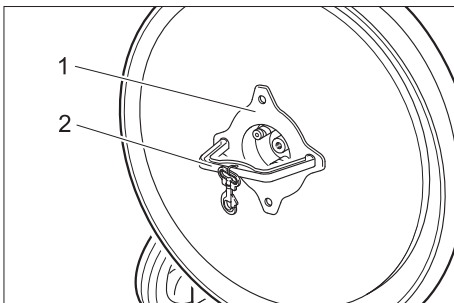
⚠ Uzmanību

Bojājumu briesmas!

Neglabāt aparātu ar uzstādītu uzliku.

Noņemt uzliku pēc katras lietošanas reizes.

- Atvienojiet kontaktspraudni no kontaktligzdas.
- Pavilkt nolieces regulēšanas sviru un novietot rokturi vertikālā pozīcijā.
- Sagāzt aparātu atpakaļ un nolikt uz roktura.



- 1 Uzgrieznis
- 2 Instruments

- Noskrūvēt uzgriezni ar komplektā ietverto instrumentu pulksteņrādītāja virzienā.
- Noņemt paplāksni.
- Novietot uzliktni pa vidu uz šķivja un piespiest.
- Uzlikt paplāksni.
- Uzskrūvēt uzgriezni un piegriezt to ar klātpielikto instrumentu.
- Noņemt instrumentu.
- Sagāzt aparātu uz priekšu.

Darbība

⚠ Bīstami

ļevainojumu gūšanas bīstamība no rotējoša uzliktņa. Neturēt kājas un rokas tuvu rotējošai uzlikai.

Uzstādīt rokturi.

- Pavilkt nolieces regulēšanas sviru.
- Atlocīt rokturi ērtā pozīcijā.
- Atlaist nolieces regulēšanas sviru.

Aparāta pārvietošana

- Novietot rokturi vertikālā stāvoklī.
- Sasvērt ierīci atpakaļ un pārvietot to uz darba vietu.

Ierīces ieslēgšana

⚠ Brīdinājums

Grīdas virsmas bojāšanas briesmas. Uzreiz nedarbiniet aparātu.

Nelietot aparātu, ja nav uzstādīta uzlika.

- Atvāzt kabeļa āķi uz augšu un kabeli pilnībā noņemt no ierīces.
- Iespraudiet kontaktdakšu kontakligzdā. Deg kontrolspuldzīte "Tīkla spriegums".
- Iestaīt rokturi darba augstumā.

Piezīme

Ierīci nevar ieslēgt, ja rokturis atrodas vertikālā pozīcijā.

- Rokturi turēt ar abām rokām.
- Nospiegt kreiso vai labo bloķētājus un aizturēt.
- Tajā pašā pusē nospiegt slēdzi - ierīce sāk darboties.
- Atlaist bloķētāju.
- Bīdīt aparātu uz priekšu un atpakaļ pa tīrāmo virsmu.
- Lai pārtrauktu darbību, atlaist slēdzi.

Eksploatācijas pārtraukšana

- Atlaidiet slēdzi.
- Atvienojiet kontaktspraudni no kontaktligzdas.
- Pavilkt nolieces regulēšanas sviru un novietot rokturi vertikālā pozīcijā.
- Sasvērt kabeļa āķi uz leju un uztīt kabeli starp rokturi un kabeļa āķi.
- Sagāzt aparātu atpakaļ un nolikt uz roktura.
- Noņemt uzliku.
- Sagāzt aparātu uz priekšu.
- Notīrīt korpusu ar mitru lupatu.
- Uzglabājiēt aparātu sausā telpā.

Kopšana un tehniskā apkope

⚠ Bīstami

Savainošanās risks: Pirms veikt jebkurus darbus pie aparāta, atvienojiet tīkla kontaktdakšu.

- Pārbaudīt elektrotīkla kabeli uz bojājumiem. Nomainīt defektīvu kabeli.

➔ Pārbaudiet filtra maisiņa pilnuma līmeni, nepieciešamības gadījumā nomainiet.

Apkopes līgums

Lai veicinātu aparāta drošu darbu, var noslēgt tehniskās apkopes līgumus ar pilnvarotu Kärcher realizācijas nodaļu.

Traucējumi

Bīstami

Savainošanās risks: Pirms veikt jebkurus darbus pie aparāta, atvienojiet tīkla kontaktdakšu.

Ja rodas traucējumi, kurus nav iespējams novērst ar šīs tabulas palīdzību, izsauciet klientu apkalpošanas dienestu.

Darbības traucējums	Traucējuma novēršana
Ierīci nevar palaist, kontrolspuldze "Tīkla spriegums" nedeg.	Pārbaudīt drošinātāju ēkā, tīkla kontaktdakšu un kontaktlīdzi. Ja vairākas reizes pēc kārtas iedarbojas ēkas drošinātāji, tad jāgriežas klientu apkalpošanas dienestā.
Ierīci nevar palaist, kontrolspuldze "Tīkla spriegums" deg.	Pareizi darbināt atbloķētāju, skatīt "Ierīces ieslēgšana".
	Novietot rokturi darba pozīcijā. Ja rokturis atrodas vertikālā pozīcijā, tad ierīci nevar iedarbināt.
	Pārbaudīt, vai vadības līnijas spraudsavienojums ir savienots pareizi.
Ierīce spēcīgi vibrē	Pārbaudīt uzlikas stiprinājumu
	Tīrīt uzliku
	Nomainīt uzliku

Uzlika negriežas	Pārbaudiet, vai svešķermenis nebloķē uzliku, vajadzības gadījumā izņemiet svešķermeni.
------------------	--

Piederumi

Apzīmējums	Daļas Nr.
Uzlika, mīksta, dabiska	6.371-146.0
Uzlika, mīksta bēšā	6.369-468.0
Uzlika, vidēji mīksta sarkana	6.369-079.0
Sūkņa aerosola pudelīte, 1 lits	6.394-409.0
Sasmidzināšanas ierīce	6.670-020.0

Mazgāšanas līdzekļi

Apzīmējums	Daļas Nr.
Tīrīšanas aerosols RM 748, 10 litri	6.295-162.0

Tehniskie dati

Jauda

Barošanas tīkla spriegums	V/Hz	230/50
Motora patērējamā jauda	W	1100

Uzlika

Darba platums	mm	500
Diametrs	mm	500
Apgriezienu skaits	1/min	1500
Piespiešanas spiediens	N/cm ²	0,04

Izmēri un svars

Teorētiskā jauda uz virsmas vienību	m ² /h	900
Filtra maisiņa tilpums	l	1
Svars	kg	34,5
Izmēri (g x p x a)	mm	760x560x1260

Trokšņu emisija

Trokšņu līmenis (EN 60704-1)	dB(A)	56
------------------------------	-------	----

Aparāta vibrācijas

Svārstību summārais lielums (ISO 5349)	m/s ²	0,35
--	------------------	------

CE deklarācija

Ar šo mēs paziņojam, ka turpmāk minētā iekārta, pamatojoties uz tās konstrukciju un izgatavošanas veidu, kā arī mūsu apgrozībā laistajā izpildījumā atbilst ES direktīvu attiecīgajām galvenajām drošības un veselības aizsardzības prasībām. Iekārtā izdarot ar mums nesaskaņotas izmaiņas, šis paziņojums zaudē savu spēku.

Produkts: Grīdas mazgāšanas iekārta

Tips: 1.291-xxx

Attiecīgās ES direktīvas:

2006/95/EK

2004/108/EK

Piemērotās harmonizētās normas:

EN 55014-1: 2006

EN 55014-2: 1997 + A1: 2001

EN 60335-1

EN 60335-2-72

EN 61000-3-2: 2000 + A2: 2005

EN 61000-3-3: 1995 + A1: 2001 + A2:

2005

Izmantotie valsts standarti:

-

Apakšā parakstījušās personas rīkojas uzņēmuma vadības uzdevumā un pēc tās pilnvarojuma.



H. Jenner
CEO



S. Reiser
Head of Approbation

Alfred Kärcher GmbH & Co. KG

Alfred Kärcher-Str. 28 - 40

D - 71364 Winnenden

Tālr.: +49 7195 14-0

Fakss: +49 7195 14-2212

Garantija

Katrā valstī ir spēkā mūsu uzņēmuma atbildīgās sabiedrības izdotie garantijas nosacījumi. Garantijas termiņa ietvaros iespējamās Jūsu iekārtas darbības traucējumus mēs novērsim bez maksas, ja to cēlonis ir materiāla vai ražošanas defekts. Garantijas remonta nepieciešamības gadījumā ar pirkumu apliecināšanu dokumentu griezieties pie tirgotāja vai tuvākajā pilnvarotajā klientu apkalpošanas dienestā.

Rezerves daļas

- Drīkst izmantot tikai ražotājfirmas atļautos piederumus un rezerves daļas. Oriģinālie piederumi un oriģinālās rezerves daļas garantē to, ka aparātu var ekspluatēt droši un bez traucējumiem.
- Visbiežāk pieprasīto rezerves daļu klāstu Jūs atradīsiet lietošanas rokasgrāmatas galā.
- Turpmāko informāciju par rezerves daļām Jūs saņemsiet saitā www.kaercher.com, sadaļā Service.



Prieš pradėdamas naudoti įsigytą prietaisą, perskaitykite šią naudojimo instrukciją ir vadovaukitės ja. Naudojimo instrukciją išsaugokite, kad galėtumėte naudotis ja vėliau arba perduoti kitam savininkui.

Turinys

Saugos reikalavimai	203
Veikimas	203
Naudojimas pagal paskirtį	203
Aplinkos apsauga	204
Valdymo ir funkciniai elementai	205
Montavimas	206
Prieš pradėdant naudoti	206
Naudojimas	207
Priežiūra ir aptarnavimas	207
Gedimai	208
Dalys	208
Techniniai duomenys	209
CE deklaracija	210
Garantija	210
Atsarginės dalys	210

Saugos reikalavimai

Prieš pradėdami naudotis prietaisu, įdėmiai perskaitykite šią naudojimo instrukciją ir pridėtą informacinį bukletą „Nurodymus dėl diskinių siurblių saugos“ (Nr. 5.956 659) ir laikykitės jo reikalavimų.

Saugos įranga

Saugos įranga apsaugo naudotoją, todėl jos negalima keisti arba nenaudoti.

Fiksatorius

Apsaugo nuo atsitiktinio prietaiso įjungimo

Rizikos lygiai

⚠ Pavojus

Žymi gresiantį tiesioginį pavojų, galintį sukelti sunkius sužalojimus arba mirtį.

⚠ Įspėjimas

Žymi galimą pavojų, galintį sukelti sunkius sužalojimus arba mirtį.

⚠ Atsargiai

Žymi galimą pavojų, galintį sukelti lengvus sužalojimus arba materialinius nuostolius.

Veikimas

Prietaisas skirtas lygiems paviršiams poliruoti.

Poliravimo metu susidarusias dulkes surenka keičiamas filtro maišelis.



- Darbinis 500 mm plotis užtikrina ilgalaikį efektyvų naudojimą.
- Maitinant prietaisą iš tinklo, užtikrinimas geras darbo našumas neapribojant darbo laiko.

Naudojimas pagal paskirtį

Šį prietaisą naudokite tik šioje instrukcijoje nurodytiems tikslams.

- Prietaisas skirtas tik lygiems paviršiams poliruoti.
- Prietaisą naudokite tik su originaliais priedais ir atsarginėmis dalimis.
- Prietaiso negalima naudoti patalpose, kuriose yra sprogimų pavojus.
- Prietaisas skirtas naudoti tik sausoje aplinkoje ir negali būti naudojamas ar laikomas atviroje, drėgnoje vietoje.

Aplinkos apsauga

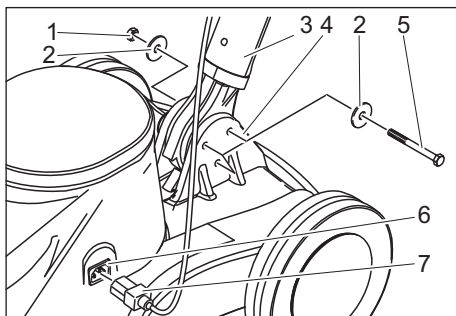
	<p>Pakuotės medžiagos gali būti perdirbamos. Neišmeskite pakuočių kartu su buitinėmis atliekomis, bet atiduokite jas perdirbti.</p>
	<p>Naudotų prietaisų sudėtyje yra vertingų, antriniam žaliavų perdirbimui tinkamų medžiagų, todėl jie turėtų būti atiduoti perdirbimo įmonėms. Akumulatoriai, alyvos ir panašios medžiagos neturėtų patekti į aplinką. Todėl naudotus prietaisus šalinkite pagal atitinkamą antrinių žaliavų surinkimo sistemą.</p>

Valdymo ir funkciniai elementai



- 1 Dešinysis jungiklis
- 2 Polinkio reguliatorius
- 3 Maitinimo kabelis su kištuku
- 4 Šakutės liزدas priedams
- 5 Kairysis jungiklis
- 6 Kairysis atblokavimo mygtukas
- 7 Būklės indikatorius „Tiekiami tinklo įtampa“
- 8 Dešinysis atblokavimo mygtukas
- 9 Rankena
- 10 Sukamas kabelio kablys
- 11 Valdymo linijos kištukinė jungtis
- 12 Subatmosferinio slėgio gaubtas

Montavimas



- 1 Veržlė
- 2 Diskas
- 3 Rankena
- 4 Prietaiso apatinės dalys
- 5 Šešiabriaunis varžtas
- 6 Valdymo linijos šakutės lizdas
- 7 Valdymo linijos kištukas

- Išpakuokite prietaisą.
- Nuimkite kabelio pavalkėlį nuo apatinio rankenos galo.

Pastaba

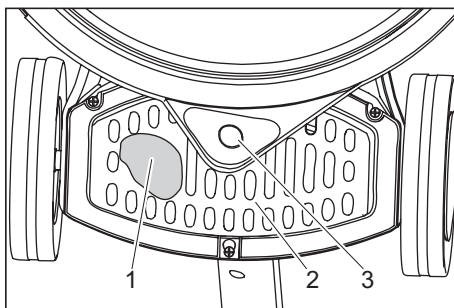
Įsitikinkite, ar krumpliaratis neiškris iš angos.

- Rankeną laikykite vertikaliai ir už kabelio kablo virš prietaiso apatinių dalių.
- Apatinį rankenos galą įstumkite tarp abiejų prietaiso apatinių dalių laikiklių.
- Nukreipkite į angas.
- Sujunkite rankeną su prietaiso apatinėmis dalimis pridėtais 3 varžtais, 6 poveržlėmis ir 3 veržlėmis, kaip parodyta paveikslėlyje aukščiau.
- Varžtus priveržkite pridėtu veržliarakčiu.
- Valdymo linijos kištuką įkiškite į valdymo linijos šakutės lizdą.

Prieš pradėdant naudoti

Filtro maišelio įdėjimas

- Ištraukite prietaiso kištuką iš kištukinio lizdo.
- Patraukite polinkio reguliatorių ir nustatykite rankeną į vertikalią padėtį.
- Palenkite prietaisą atgal ir padėkite ant rankenos.



- 1 Filtras
- 2 Uždanga
- 3 Subatmosferinio slėgio gaubto jungiamoji mova

- Stumkite gaubtą į apačią / atgal ir nuimkite.
- Įdėkite filtro maišelį į prietaisą ir jungiamąją movą užmaukite ant subatmosferinio slėgio gaubto.
- Pritvirtinkite dangtelį.

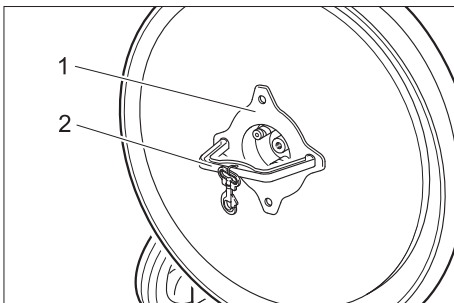
Pado pritvirtinimas

⚠ Atsargiai

Pažeidimo pavojus!

Nelaikykite prietaiso su pritvirtintu padu. Po kiekvieno valymo nuimkite padą.

- Ištraukite prietaiso kištuką iš kištukinio lizdo.
- Patraukite polinkio reguliatorių ir nustatykite rankeną į vertikalią padėtį.
- Palenkite prietaisą atgal ir padėkite ant rankenos.



- 1 Veržlė
2 Įrankis

- Pridėtu įrankiu atsukite veržlę laikrodžio rodyklės kryptimi.
- Nuimkite poveržlę.
- Padą padėkite lėkštės viduryje ir paspauskite.
- Uždėkite poveržlę.
- Užsukite veržlę prieš laikrodžio rodyklę ir tvirtai priveržkite pridėtu įrankiu.
- Įrankio pašalinimas.
- Palenkite prietaisą į priekį.

Naudojimas

⚠ Pavojus

Besisukantis padas gali sužeisti. Saugokite rankas ir kojas nuo besisukančio pado.

Rankenos nustatymas

- Patraukite polinkio reguliatorių.
- Palenkite rankeną į patogią padėtį.
- Atleiskite polinkio reguliatorių.

Transportavimas

- Nustatykite rankeną į vertikalią padėtį.
- Palenkite prietaisą atgal ir nustumkite į naudojimo vietą.

Prietaiso įjungimas

⚠ Įspėjimas

Pavojus pažeisti grindų paviršių. Su prietaisu negalima dirbti vienoje vietoje. Nenaudokite prietaiso su prijungtu padu.

- Kabelio kablį pakelkite į viršų ir visiškai išimkite iš prietaiso.
- Įkiškite prietaiso kištuką į kištukinį lizdą. Kontrolinė lemputė „Tinklo įtampa“ šviečia.
- Nustatykite darbinį rankenos aukštį.

Pastaba

Prietaiso negalima įjungti, jeigu rankena yra vertikaloje padėtyje.

- Rankeną tvirtai laikykite abiejomis rankomis.
- Paspauskite ir tvirtai laikykite fiksatorių kairėje arba dešinėje pusėje.
- Paspaudus jungiklius toje pačioje pusėje prietaisas įsijungia.
- Atleiskite fiksatorių.
- Stumdykite prietaisą pirmyn ir atgal apdorojimu paviršiumi.
- Norėdami nutraukti eksploataciją, atleiskite jungiklius.

Naudojimo nutraukimas

- Atleiskite jungiklius.
- Ištraukite prietaiso kištuką iš kištukinio lizdo.
- Patraukite polinkio reguliatorių ir nustatykite rankeną į vertikalią padėtį.
- Kabelio kablį nuleiskite į apačią ir kabelį vyniokite tarp rankenos ir kabelio kablo.
- Palenkite prietaisą atgal ir padėkite ant rankenos.
- Nuimkite padą.
- Palenkite prietaisą į priekį.
- Nuvalykite paviršių drėgna šluoste.
- Prietaisą laikykite sausoje patalpoje.

Priežiūra ir aptarnavimas

⚠ Pavojus

Sužalojimų pavojus. Prieš bet kokius darbus su prietaisu, būtina ištraukti tinklo kištuką.

- ➔ Patikrinkite, ar nepažeistas maitinimo kabelis. Pakeiskite pažeistą maitinimo kabelį.
- ➔ Patikrinkite, ar nepersipildęs filtro maišelis ir, jei reikia, pakeiskite jį.

Sutartis dėl aptarnavimo darbų

Kad būtų užtikrintas tinkamas prietaiso funkcionavimas, su "Kärcher" atstovybe galima sudaryti sutartį dėl aptarnavimo darbų.

Gedimai

⚠ Pavojus

Sužalojimų pavojus. Prieš bet kokius darbus su prietaisu, būtinai ištraukite tinklo kištuką. Jei yra gedimas, kurio negalite pataisyti naudodamiesi šia lentele, kreipkitės į klientų aptarnavimo skyrių.

Gedimas	Šalinimas
Prietaisas neįsijungia, kontrolinė lemputė „tinklo įtampa“ nešviečia.	Patikrinkite pastato saugiklius, tinklo kabelį ir tinklo lizdą. Jeigu pastato saugikliai įsijungia kelis kartus iš eilės, kreipkitės į klientų aptarnavimo tarnybą.
Prietaisas neįsijungia, kontrolinė lemputė „tinklo įtampa“ šviečia.	Teisingai įjunkite fiksatorių, žiūrėkite „Ijungti prietaisą“. Nustatykite rankeną į darbinę padėtį. Jei rankena yra vertikaliaje padėtyje, prietaiso negalėsite įjungti. Patikrinkite, ar tinkamai sujungta valdymo linijos kištukinė jungtis.
Prietaisas stipriai vibruoja	Patikrinkite, ar pritvirtintas padas
	Išvalykite padą
	Pakeiskite padą

Padas nesisuka	Patikrinkite, ar pado neblokuoja pašaliniai daiktai, jei reikia, pašalinkite šiuos pašalinius daiktus.
----------------	--

Dalys

Pavadinimas	Dalies Nr.:
Padas, minkštas, natūralios spalvos	6.371-146.0
Padas, minkštas, rudas	6.369-468.0
Padas, pusiau minkštas, raudonas	6.369-079.0
Siurblio purkštuvai, 1 litras	6.394-409.0
Purkštuvai	6.670-020.0

Valymo priemonės

Pavadinimas	Dalies Nr.:
Purškiamasis valiklis RM 748, 10 litrų	6.295-162.0

Techniniai duomenys

Galia

Tinklo įtampa	V/Hz	230/50
Variklio galios suvartojimas	W	1100

Padas

Darbinis plotis	mm	500
Skersmuo	mm	500
Apsukų kiekis	1/min	1500
Prispaudimo slėgis	N/cm ²	0,04

Matmenys ir masė

Teorinis našumas	m ² /h	900
Filtro maišelio talpa	l	1
Masė	kg	34,5
Matmenys (l x b x h)	mm	760x560x1260

Keliamas triukšmas

Triukšmo lygis (EN 60704-1)	dB(A)	56
-----------------------------	-------	----

Prietaiso vibracija

Bendroji svyravimo reikšmė (TSO 5349)	m/s ²	0,35
---------------------------------------	------------------	------

CE deklaracija

Šiuo pareiškime, kad toliau aprašyto aparato brėžiniai ir konstrukcija bei mūsų į rinką išleistas modelis atitinka pagrindinius EB direktyvų saugumo ir sveikatos apsaugos reikalavimus. Jei mašinos modelis keičiamas su mumis nepasitarus, ši deklaracija nebegalioja.

Gaminys: Grindų valiklis

Tipas: 1.291-xxx

Specialios EB direktyvos:

2006/95/EB

2004/108/EB

Taikomi darnieji standartai:

EN 55014–1: 2006

EN 55014–2: 1997 + A1: 2001

EN 60335–1

EN 60335–2–72

EN 61000–3–2: 2000 + A2: 2005

EN 61000–3–3: 1995 + A1: 2001 + A2:
2005


Taikomi nacionaliniai standartai:

-

Pasirašantys asmenys yra įgalioti parduotuvės vadovybės.



H. Jenner
CEO



S. Reiser
Head of Approbation

Alfred Kärcher GmbH & Co. KG

Alfred Kärcher-Str. 28 - 40

D - 71364 Winnenden

Tel.: +49 7195 14-0

Faksas: +49 7195 14-2212

Garantija

Kiekvienoje šalyje galioja mūsų įgaliotų pardavėjų nustatytos garantijos sąlygos. Galimus prietaiso gedimus garantijos galiojimo laikotarpiu pašalinsime nemokamai, jei tokių gedimų priežastis buvo netinkamos medžiagos ar gamybos defektai. Dėl garantinių gedimų šalinimo kreipkitės į savo pardavėją arba artimiausią klientų aptarnavimo tarnybą pateikdami pirkimą patvirtinantį kasos kvitą.

Atsarginės dalys

- Leidžiama naudoti tik gamintojo patvirtintus priedus ir atsargines dalis. Originalių priedų ir atsarginių dalių naudojimas užtikrina saugų, be gedimų prietaiso funkcionavimą.
- Dažniausia naudojamų atsarginių dalių sąrašas pateiktas naudojimo instrukcijos pabaigoje.
- Informacijos apie atsargines dalis galite rasti interneto svetainės www.kaercher.com dalyje „Service“.



Перед використанням пристрою прочитайте цю інструкцію з експлуатації і дотримуйтесь неї. Збережіть цю інструкцію з експлуатації для пізнішого використання чи для наступних власників.

Зміст

Правила безпеки	211
Призначення	211
Правильне застосування	211
Захист навколишнього середовища	212
Елементи управління і функціональні вузли	213
Установка	214
Перед початком роботи	214
Експлуатація	215
Догляд та технічне обслуговування	216
Неполадки	216
Аксесуари	216
Технічні характеристики	217
Заява про відповідність вимогам CE218	
Гарантія	218
Запасні частини	218

Правила безпеки

Перед першим використанням пристрою прочитайте та дотримуйтесь даного Керівництва з експлуатації та брошури з техніки безпеки при роботі з дисковими миючими пристроями № 5.956-659 (додається) та дійте відповідно.

Захисні засоби

Устаткування техніки безпеки призначене для захисту користувачів, воно не повинно використовуватись за межами виробництва та не за призначенням.

Розблокування

Запобігає випадковому включенню пристрою.

Рівень безпеки

⚠ **Обережно!**

Для безпеки, яка безпосередньо загрожує та призводить до тяжких травм чи смерті.

⚠ **Попередження**

Для потенційно можливої небезпечної ситуації, що може призвести до тяжких травм чи смерті.

Увага!

Для потенційно можливої небезпечної ситуації, що може призвести до легких травм чи спричинити матеріальні збитки.

Призначення

Пристрій призначений для полірування рівних підлог.

Пил, що утворюється під час полірування, збирається в змінному фільтрувальному пакеті.

- Робоча ширина 500 мм дозволяє забезпечити ефективне застосування.
- Живлення від мережі забезпечує високу продуктивність без обмеження часу роботи.

Правильне застосування

Використовувати даний прилад винятково у відповідності до вказівок даної інструкції з експлуатації.

- Пристрій дозволяється використовувати лише для полірування рівної підлоги.
- У пристрої дозволяється використовувати лише оригінальне обладнання та оригінальні запасні частини.
- Прилад не призначений для використання у вибухонебезпечному середовищі.
- Цей пристрій має використовуватись у сухому приміщенні. Він не призначений для використання та зберігання на відкритому повітрі у вологих умовах.

Захист навколишнього середовища

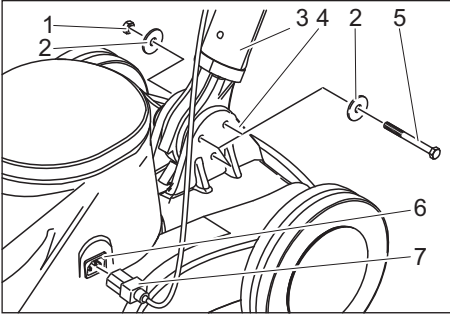
	<p>Матеріали упаковки піддаються переробці для повторного використання. Будь ласка, не викидайте пакувальні матеріали разом із домашнім сміттям, віддайте їх для повторного використання.</p>
	<p>Старі пристрої містять цінні матеріали, що можуть використовуватися повторно. Батареї, мастило та схожі матеріали не повинні потрапити у навколишнє середовище. Тому, будь ласка, утилізуйте старі пристрої за допомогою спеціальних систем збору сміття.</p>

Елементи управління і функціональні вузли



- 1 Перемикач праворуч
- 2 Важіль регулювання нахилу
- 3 Мережевий кабель з вилкою
- 4 Розетка для додаткового обладнання
- 5 Перемикач ліворуч
- 6 Розблокування ліворуч
- 7 Індикатор „Напруга”
- 8 Розблокування праворуч
- 9 Рукотятка
- 10 Гачки для кабелю, що обертаються
- 11 Штекерне з'єднання проводу керування
- 12 Бризковик низького тиску

Установка



- 1 Гайка
- 2 Шайба
- 3 Рукотка
- 4 Нижня частина пристрою
- 5 Гвинт із шестигранною голівкою
- 6 Втулка лінії керування
- 7 Штекер лінії керування

- Розпакувати пристрій
- Видалити кабельний з'єднувач із нижнього кінця ручки.

Вказівка

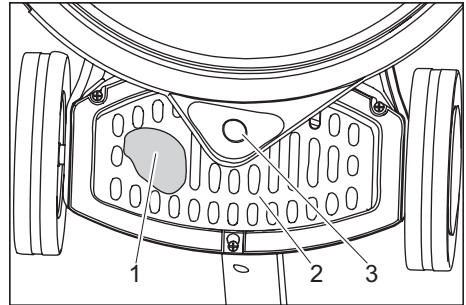
Стежити за тим, щоб шестерня не випадала з отвору.

- Установити ручку вертикально та закріпити її ззаду за допомогою гачків у нижній частині пристрою.
- Вставити нижній кінець ручки між двома накладками в нижній частині пристрою.
- Вирівняти отвори.
- З'єднати ручку та нижню частину пристрою за допомогою 3 гвинтів, що додаються, 6 дисків та 3 гайок, як показано на малюнку вище.
- Міцно затягти гвинти за допомогою прикладених гайкових ключів з відкритими зівами.
- Вставити штекер лінії керування у втулку лінії керування.

Перед початком роботи

Вставити фільтрувальний пакет

- Витягнути мережний штекер зі штепсельної розетки.
- Потягнути важіль регулювання нахилу та встановити ручку у вертикальний стан.
- Перекинути апарат назад та поставити на ручку.



- 1 Фільтруючий пакет
- 2 Кожух
- 3 Сполучні штуцери бризковика низького тиску

- Пересунути кришку вверх/вниз та зняти її.
- Установити фільтрувальний пакет у пристрій та надягти його на приєднувальний штуцер бризковика низького тиску.
- Установити кожух.

Встановлення накладки

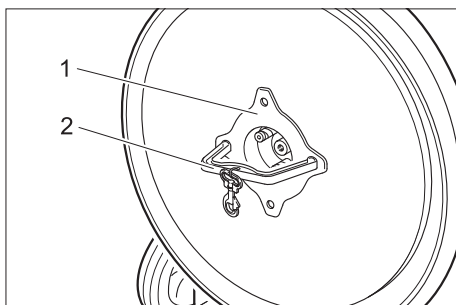
⚠ Увага!

Небезпека пошкодження!

Не зберігати апарат зі встановленою накладкою. Накладку знімати після кожного використання.

- Витягнути мережний штекер зі штепсельної розетки.
- Потягнути важіль регулювання нахилу та встановити ручку у вертикальний стан.

- Перекинути апарат назад та поставити на ручку.



- 1 Гайка
- 2 Інструмент

- Відвернути гайку по напрямку годинникової стрілки за допомогою інструмента, що додається.
- Зняти підкладкову шайбу.
- Установити накладку посередині тарілки та притискати.
- Установити підкладкову шайбу.
- Закрутити гайку проти годинникової стрілки та затягти інструментом, що додається.
- Видалити інструмент.
- Перекинути апарат уперед.

Експлуатація

⚠ Обережно!

Небезпека одержання травм від накладки, що обертається. Не ставити ноги та руки поблизу накладки, що обертається.

Установити ручку

- Потягнути важіль регулювання нахилу.
- Повернути ручку в зручну позицію.
- Відпустити важіль регулювання нахилу.

Транспортування

- Жорстко встановити ручку у вертикальному стані.
- Нахилити апарат назад та переїхати до місця застосування.

Увімкнення приладу

⚠ Попередження

Небезпека ушкодження покриття підлоги. Забороняється робота пристрою, що стоїть на місці. Не користуватися апаратом, якщо не встановлена накладка.

- Відкинути гачки для кабелю вгору та повністю витягти кабель із пристрою.
- Вставте мережний штекер у штепсельну розетку приладу. Контрольна лампочка мережі починає світитися.
- Установити ручку на робочу висоту.

Вказівка

Не включайте пристрій, якщо ручка перебуває у вертикальному стані.

- Тримати ручку двома руками.
- Нажати розблокування ліворуч або праворуч та зафіксувати пристрій.
- Нажати перемикач на тій же стороні - апарат запускається.
- Відпустити розблокування.
- Пересувати апарат вперед та назад по очищеній поверхні.
- Для переривання роботи відпустити вимикач.

Виведення з експлуатації

- Відпустити вимикач.
- Витягніть мережний штекер зі штепсельної розетки.
- Потягнути важіль регулювання нахилу та встановити ручку у вертикальний стан.
- Відкинути гачки для кабелю вниз та намотати кабель між ручкою та гачками.
- Перекинути апарат назад та поставити на ручку.
- Зняти накладку.
- Перекинути апарат уперед.
- Протерти корпус апарата вологою ганчіркою.
- Небезпека ушкодження апарата водою, що витікає.

Догляд та технічне обслуговування

⚠ **Обережно!**

Небезпека травмування. Перед проведенням будь-яких робіт з приладом шнур живлення необхідно виймати з розетки.

- Перевірити мережевий кабель на ушкодження. Замінити дефективний кабель.
- Перевірити рівень заповнення фільтрувального пакета, при необхідності, замінити.

Договір на техобслуговування

Для того щоб гарантувати надійну експлуатацію приладу, можна заключити договір щодо технічного обслуговування пристрою з компетентним бюро продажу Karcher.

Неполадки

⚠ **Обережно!**

Небезпека травмування. Перед проведенням будь-яких робіт з приладом шнур живлення необхідно виймати з розетки.

В разі виникнення пошкоджень, які не можна усунути за допомогою цієї таблиці, телефонуйте до сервісного центру.

Несправність	Усунення
Пристрій не запускається, контрольна лампочка мережі не світиться.	Перевірити запобіжник у будинку, мережний кабель, мережний штекер та розетку. Якщо запобіжник у будинку послідовно спрацьовує кілька разів, слід звернутися в сервісну службу.

Пристрій не запускається, контрольна лампочка мережі світиться.	Коректно завершити розблокування, див. розділ "Включення пристрою".
	Установити ручку в робочий стан. При ручці, встановленій у вертикальному стані, пристрій не може бути запущений.
	Перевірити правильність штекерного з'єднання лінії керування.
Пристрій сильно вібрує	Перевірити кріплення накладки
	Очистити накладку
	Заміна накладки
Накладка не обертається	Перевірити, чи не заблокована накладка сторонніми предметами, при необхідності видалити сторонні предмети.

Акcesуари

Назва	№ деталі
Накладка, м'яка, натуральна	6.371-146.0
Накладка, м'яка, бежева	6.369-468.0
Накладка, напівтверда, червона	6.369-079.0
Розпилювальний балон насоса, 1 літр	6.394-409.0
Пристрій попереднього розбризкування	6.670-020.0

Засіб для чищення

Назва	№ деталі
Spray Cleaner RM 748, 10 літрів	6.295-162.0

Технічні характеристики

Потужність		
Номінальна напруга	В/Гц	230/50
Споживана потужність мотора	Вт	1100
Подушка		
Робоча ширина	мм	500
Діаметр	мм	500
Число обертів	1/хв.	1500
Притискний тиск	Н/см ²	0,04
Розміри та вага		
Теоретична потужність на одиницю поверхні	м ² /г	900
Обсяг пилесбірного мішка	л	1
Вага	кг	34,5
Габарити (д х ш х в)	мм	760x560x1260
Генерація шуму		
Рівень звукового тиску (EN 60704-1)	дБ(А)	56
Вібрація пристрою		
Загальне значення коливання (ISO 5349)	м/с ²	0,35

Заява про відповідність вимогам СЕ

Цим ми повідомляємо, що нижче зазначена машина на основі своєї конструкції та конструктивного виконання, а також у випущеної у продаж моделі, відповідає спеціальним основним вимогам щодо безпеки та захисту здоров'я представлених нижче директив ЄС. У випадку неузгодженої з нами зміни машини ця заява втрачає свою силу.

Продукт: Очишувач підлоги
Тип: 1.291-xxx

Відповідна директива ЄС
2006/95/ЄС
2004/108/ЄС

Прикладні гармонізуючі норми

EN 55014-1: 2006
EN 55014-2: 1997 + A1: 2001
EN 60335-1
EN 60335-2-72
EN 61000-3-2: 2000 + A2: 2005
EN 61000-3-3: 1995 + A1: 2001 + A2: 2005


Запропоновані національні норми

-

Ті, хто підписалися діють за запитом та дорученням керівництва.



H. Jenner
CEO



S. Reiser
Head of Approbation

Alfred Kaercher GmbH & Co. KG
Alfred Kaercher-Str. 28 - 40
D - 71364 Winnenden
Тел.: +49 7195 14-0
Факс: +49 7195 14-2212

Гарантія

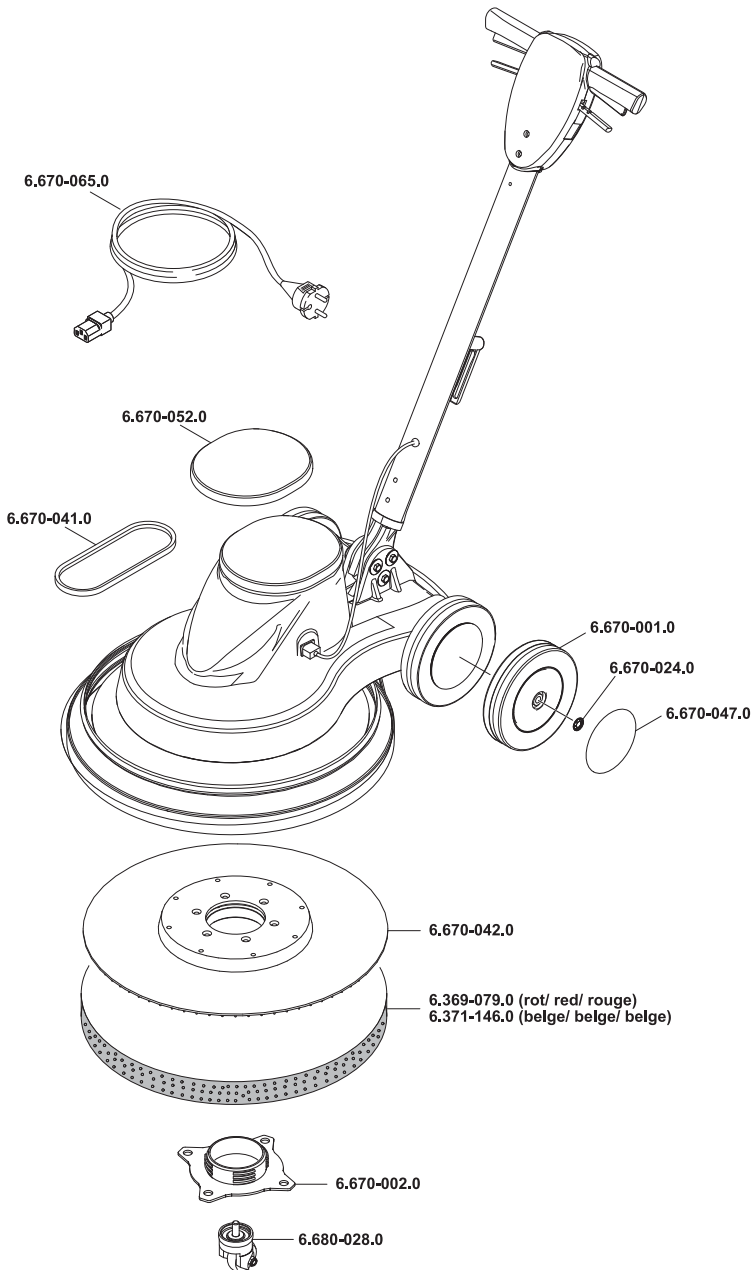
У кожній країні діють умови гарантії, наданої відповідною фірмою-продавцем. Неполадки в роботі пристрою ми усуваємо безплатно протягом терміну дії гарантії, якщо вони викликані браком матеріалу чи помилками виготовлення. У випадку чинності гарантії звертяться до продавця чи в найближчий авторизований сервісний центр з документальним підтвердженням покупки.

Запасні частини

- При цьому будуть використовуватись лише ті комплектуючі та запасні частини, що надаються виробником. Оригінальні комплектуючі та запасні частини замовляються по гарантії, щоб можна було безпечно та без перешкод використовувати пристрій.
- Асортимент запасних частин, що часто необхідні, можна знайти в кінці інструкції по експлуатації.
- Подальша інформація по запасним частинам є на сайті www.kaercher.com в розділі Сервіс.

BDP 50/1500 C

1.291-140.0 BDP 50/1500 C



5.962-793.0 20.03.2008

AE Kärcher FZE, P.O. Box 17416, Jebel Ali Free Zone (South), Dubai, United Arab Emirates,
☎ +971 4 886-1177, www.kaercher.com

AT Alfred Kärcher Ges.m.b.H., Lichtblaustraße 7, 1220 Wien,
☎ +43-1-25060-0, www.kaercher.at

AU Kärcher Pty. Ltd., 40 Koornang Road, Scoresby VIC 3179, Victoria,
☎ +61-3-9765-2300, www.karcher.com.au

BE Kärcher N.V., Industrieweg 12, 2320 Hoogstraten,
☎ +32-3-340 07 11, www.karcher.be

BR Kärcher Indústria e Comércio Ltda., Av. Professor Benedito Montenegro no 419, Betel, Paulínia - Estado de São Paulo, CEP 13.140-000
☎ +55-19-3884-9100, www.karcher.com.br

CA Kärcher Canada Inc., 6535 Millcreek Road, Unit 67, Mississauga, ON, L5N 2M2,
☎ +1-905-672-8233, www.karcher.ca

CH Kärcher AG, Industriestrasse, 8108 Dällikon, Kärcher SA, Croix du Péage, 1029 Villars-Ste-Croix,
☎ 0844 850 864, www.kaercher.ch

CN Kärcher (Shanghai) Cleaning Systems, Co., Ltd., Part F, 2nd Floor, Building 17, No. 33, XI YA Road, Waigaogiao Free Trade, Pudong, Shanghai, 200131
☎ +86-21 5076 8018, www.karcher.cn

CZ Kärcher spol. s r.o., Modletice c.p. 141, CZ-251 01 Ricany,
☎ +420/323/606 014, www.kaercher.cz

DE Alfred Kärcher Vertriebs-GmbH, Friedrich-List-Straße 4, 71364 Winnenden,
☎ +49-7195/903-0, www.kaercher.de

DK Kärcher Rengöringssystemer A/S, Helge Nielsens Allé 7 A, 8723 Løsning,
☎ +45-70206667, www.karcher.dk

ES Kärcher, S.A., Pol. Industrial Font del Radium, Calle Josep Trueta, 6-7, 08403 Granollers (Barcelona),
☎ +34-902 17 00 68, www.karcher.es

F Kärcher S.A.S., 5, avenue des Coquelicots, Z.A. des Petits Carreaux, 94865 Bonneuil-sur-Marne,
☎ +33-1-4399-6770, www.karcher.fr

FI Kärcher OY, Yrittäjätie 17, 01800 Klaukkala,
☎ +358-207 413 600, www.karcher.fi

GB Kärcher (U.K.) Ltd., Kärcher House, Beaumont Road, Banbury, Oxon OX16 1TB,
☎ +44-1295-752-000, www.karcher.co.uk

GR Kärcher Cleaning Systems A.E., 31-33, Nikitara str. & Konstantinoupolos str., 136 71 Aharnes,
☎ +30-210-2316-153, www.karcher.gr

HK Kärcher Limited, Unit 10, 17/F., Apec Plaza, 49 Hoi Yuen Road, Kwun Tong, Kowloon,
☎ ++(852)-2357-5863, www.karcher.com.hk

HU Kärcher Hungaria KFT, Tornászé ut 2., (Vendelpark), 2051 Biatorbagy,
☎ +36-23-530-64-0, www.kaercher.hu

I Kärcher S.p.A., Via A. Vespucci 19, 21013 Gallarate (VA),
☎ +39-848-998877, www.karcher.it

IE Kärcher Limited (Ireland), 12 Willow Business Park, Nangor Road, Dublin 12,
☎ (01) 409 7777, www.kaercher.ie

JP Kärcher (Japan) Co., Ltd., Irene Kärcher Building, No. 2, Matsusaka-Daira 3-chome, Taiwa-cho, Kurokawa-gun, Miyagi 981-3408,
☎ +81-22-344-3140, www.karcher.co.jp

KR Kärcher Co. Ltd. (South Korea), 2nd Floor, Youngjae Building, 50-1, 51-1, Sansoo-dong, Mapo-ku, Seoul 121-060,
☎ +82-2-322 6598, www.karcher.co.kr

MX Kärcher México, SA de CV, Av. Gustavo Baz Sur No. 29-C, Col. Naucalpan Centro, Naucalpan, Edo. de México, C.P. 53000 México,
☎ +52-55-5357-04-28, www.karcher.com.mx

MY Kärcher Cleaning Systems Sdn. Bhd., 71 & 73 Jalan TPK 2/8, Taman Perindustrian Kinrara, Seksyen 2, 47100 Puchong, Selangor Darul Ehsan, Malaysia,
☎ +603 8073 3000, www.karcher.com.my

NL Kärcher B.V., Postbus 474, 4870 AL Etten-Leur,
☎ 0900-33 666 33, www.karcher.nl

NO Kärcher AS, Stanseveien 31, 0976 Oslo, Norway,
☎ +47 815 20 600, www.karcher.no

NZ Kärcher Limited, 12 Ron Driver Place, East Tamaki, Auckland, New Zealand,
☎ +64 (9) 274-4603, www.karcher.co.nz

PL Kärcher Sp. z o.o., Ul. Stawowa 140, 31-346 Kraków,
☎ +48-12-6397-222, www.karcher.pl

RO Kärcher Romania srl, Sos. Odaii 439, Sector 1, RO-013606 BUKAREST,
☎ +40 37 2709001, www.kaercher.ro

RU Kärcher Ltd. Service Center, Leningradsky avenue, 68, Building 2, Moscow, 125315
☎ +7-495 789 90 76, www.karcher.ru

SE Kärcher AB, Tagenevägen 31, 42502 Hisings-Kärra,
☎ +46 (0)31-577 300, www.karcher.se

SGP Kärcher South East Asia Pte. Ltd., 5 Toh Guan Road East, #01-00 Freight Links Express Distripark, Singapore 608831,
☎ +65-6897-1811, www.karcher.com.sg

SK Kärcher Slovakia, s.r.o., Beniakova 2, SK-94901 NITRA,
☎ +421 37 6555 798, www.kaercher.sk

TR Kärcher Servis Ticaret A.S., 9 Eylül Mahallesi, 307 Sokak No. 6, Gazimir / Izmir,
☎ +90-232-252-0708, +90-232-251-3578, www.karcher.com.tr

TW Kärcher Limited, 7/F, No. 66, Jhongjijheng Rd., Sinhuang City, Taipei County 24243, Taiwan,
☎ +886-2-2991-5533, +886-800-666-825, www.karcher.com.tw

UA Kärcher TOV, Kilzeva doroga, 9, 03191 Kiev,
☎ +380 44 594 7576, www.karcher.com.ua

USA To locate your local dealer please visit our web site at <http://www.karchercommercial.com> or call us at 888.805.9852

ZA Kärcher (Pty) Ltd., 144 Kuschke Street, Meadowdale, Edenvale, 1614,
☎ +27-11-574-5360, www.karcher.co.za

Free Manuals Download Website

<http://myh66.com>

<http://usermanuals.us>

<http://www.somanuals.com>

<http://www.4manuals.cc>

<http://www.manual-lib.com>

<http://www.404manual.com>

<http://www.luxmanual.com>

<http://aubethermostatmanual.com>

Golf course search by state

<http://golfingnear.com>

Email search by domain

<http://emailbydomain.com>

Auto manuals search

<http://auto.somanuals.com>

TV manuals search

<http://tv.somanuals.com>