

Der Stativ-Sat-Gelenkmast HDS 150 wird dann eingesetzt, wenn vom Standort des Caravans oder Wohnmobils keine „freie Sicht“ zum Satelliten besteht. Es dürfen keine Gegenstände (Büsche, Bäume, Häuser etc.) die gedachte freie Linie zum Satelliten unterbrechen, da sonst ein einwandfreier Empfang nicht möglich ist.

Lieferumfang

- Stativ-Sat-Gelenkmast
- 10 m Koaxialkabel, Ø: 5,8 mm
- Zwei F-Stecker
- Ein F-Kupplungsstück

Antennen-Standort und Kabelverlegung

- Wählen Sie für Ihre Satelliten-Empfangsanlage einen Standort, an dem Sie die Antenne nach Süden ausrichten können und an dem keine Hindernisse die gedachte freie Sicht zum Satelliten unterbrechen
- Am ausgewählten Standort sollte der Stativ-Sat-Gelenkmast mit der aufmontierten Flachantenne BAS 60 oder BAS 61 weder Sie noch andere Personen behindern oder gefährden
- Achten Sie beim Verlegen des Koaxialkabels darauf, dass niemand über das Kabel stolpern kann und sich dadurch verletzen könnte

Montagefolge

- Dreibein des Stativ-Sat-Gelenkmastes aufklappen. Vorsicht! Quetschgefahr der Finger bei späterem Zusammenklappen
- Rändelmutter festziehen
- Flachantenne auf den Gelenkkopf montieren. Kreuzgriffschraube zur Azimut-Einstellung lockern und Antenne durch Drehen des Gelenkkopfes in Richtung Satellit (Süden) ausrichten. Kreuzgriffschraube wieder leicht festziehen
- Stativ-Sat-Gelenkmast senkrecht ausrichten

Kabel

- Kabel gemäß Zeichnung abisolieren, beiliegende Stecker aufschrauben und Kabel an der Antenne anschließen. Bei längerer Kabelstrecke als 10 m zusätzliches Kabel (nicht im Lieferumfang) mittels beiliegendem Kupplungsstück anschließen. Achten Sie bei der Kabel-/Steckermontage darauf, dass nach dem Einführen des Kabels in den Stecker keines der feinen Geflechtdrähchen mit dem Kabel-Innenleiter in Berührung kommt. Dies würde zu starker Bildverschlechterung führen
- Koaxialkabel von der Flachantenne zum TV-Gerät verlegen und anschließen
- Receiver und TV-Gerät einschalten und Programm auswählen

Azimut-/Elevationseinstellung

(Seitliches Ausrichten und Neigungseinstellung der Antenne)

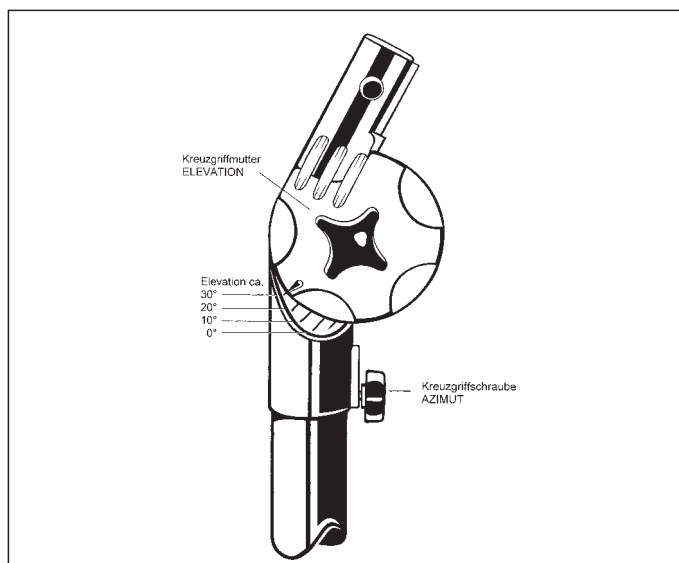
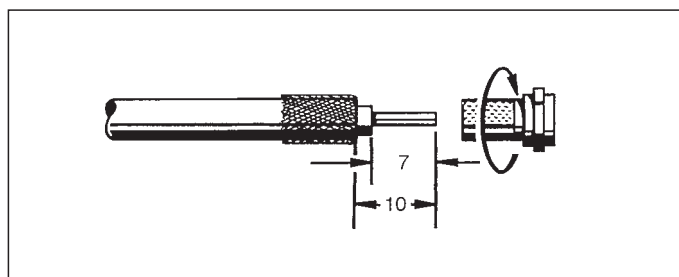
- Neigungswinkel (Elevation) für Ihren Standort aus beiliegender Tabelle entnehmen und Antenne durch Lockern der Kreuzgriffmutter am Gelenkkopf entsprechend ausrichten. Ein Teilstrich am Gelenkkopf entspricht 10°
- Kreuzgriffschraube am Schaft des Gelenkkopfes lockern und Antenne durch Drehen des Gelenkkopfes nach links und rechts (Azimut) auf Bildempfang einstellen

Feinabstimmung von Azimut/Elevation

- Wiederholen Sie das Ausrichten nach Elevation und Azimut, bis die beste Signal-Bildqualität erreicht ist
- Ziehen Sie abschließend die Kreuzgriffschraube und Kreuzgriffmutter fest an

Wir wünschen guten Empfang!

Internet: <http://www.kathrein.de>



The Sat jointed mast tripod HDS 150 is used, when "free visibility" from the caravan or mobile home to the satellite is not possible. Obstacles (e.g. bushes, trees, buildings etc.) must not obstruct the imaginary line to the satellite, otherwise good reception is not possible.

Scope of delivery:

- Sat jointed mast tripod
- 10 m coaxial cable, Ø: 5.8 mm
- Two F-connectors
- One F-coupling part

Antenna mounting site and cable laying

- Select a mounting site for your satellite reception system, where you can align the antenna to the south and where no obstacles obstruct the free visibility to the satellite.
- At the selected mounting site, the Sat jointed mast tripod with the mounted planar antenna BAS 60 or BAS 61 should not put you or others in danger.
- Ensure that the coaxial cable is laid in such a manner, that nobody can stumble over it and injure themselves.

Mounting steps

- Open up the three-legged Sat jointed mast tripod. Attention! Make sure that you do not pinch your fingers when closing the tripod.
- Tighten the milled nut.
- Mount the planar antenna onto the jointed head. Loosen the cross grip screw to set the azimuth, and align the antenna to the satellite (south) by turning the jointed head. Afterwards, lightly tighten the cross grip screw.
- Align the tripod vertically.

Cable

- Strip the cable according to the illustration. Screw on the supplied connector, and connect the cable to the antenna. If a cable longer than 10 m is needed, connect an additional cable (not included in the scope of delivery) by means of the supplied coupling part. Ensure that none of the fine wires of the shield braid come into contact with the centre conductor of the cable when fitting the cable to the connector. This leads to poor picture quality.
- Lay and connect the coaxial cable from the planar antenna to the television set.
- Switch on the receiver and the TV set, and select the programme.

Azimuth/elevation setting

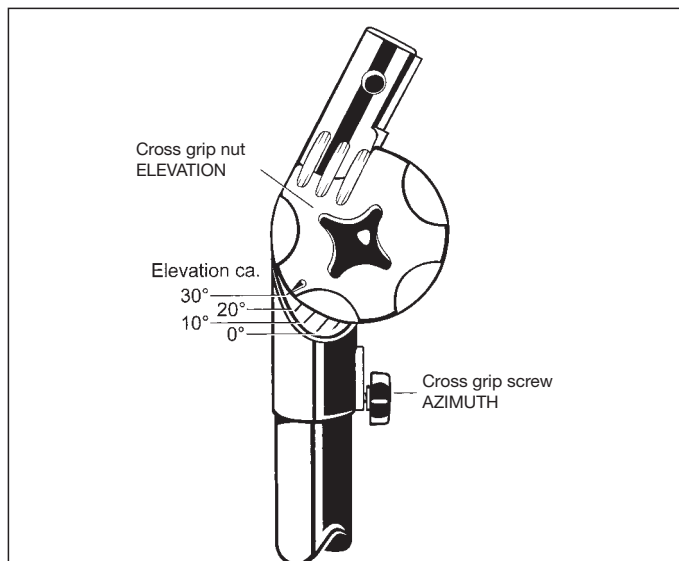
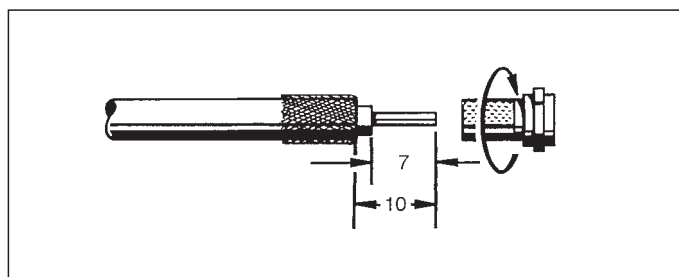
(Lateral alignment and elevation setting of the antenna)

- Obtain the elevation angle for your mounting site from the supplied table and appropriately align the antenna by loosening the cross grip nut on the jointed head. A graduation line on the jointed mast complies with 10°.
- Loosen the cross grip screw on the shaft of the jointed head, and adjust the antenna for picture reception by turning the jointed head to the right and the left (azimuth).

Fine alignment of azimuth/elevation

- Repeat the alignment of the elevation and azimuth until the best picture quality is achieved.
- Afterwards, tighten the cross grip screw and the cross grip nut.

We hope you have great reception!



Le mât trépied articulé HDS 150 sera utilisé s'il n'y a pas de "visibilité directe" du satellite au lieu où la caravane ou le camping-car est stationné. N'oubliez pas que des arbres, arbustes ou maisons qui masquent cette "visibilité directe" diminuent ou empêchent la réception.

Etat de livraison

- Mât trépied articulé
- Câble coaxial de 10 m de longueur, Ø 5,8 mm
- Deux connecteurs F
- Un couplage F

Site de l'antenne et pose de câble

- Sélectionnez pour votre antenne satellite un lieu où vous pouvez positionner l'antenne vers le Sud et où existe une vue dégagée vers le satellite
- Veillez à ce que le mât trépied avec l'antenne plane BAS 60 ou BAS 61 ne gêne pas au site ni constitue un obstacle pour vous ou autre personne
- Lors du montage de câble, assurez-vous que personne ne peut trébucher sur le câble et peut se blesser

Etapes de montage

- Dépliez le trépied du mât articulé. Attention! En repliant le trépied existe danger de contusion
- Serrez l'écrou moleté
- Montez l'antenne sur la tête articulée. Desserrez la poignée en croix pour effectuer l'ajustage Azimut et positionnez l'antenne par rotation de la tête articulée vers le satellite (Sud). Serrez de nouveau légèrement la poignée en croix
- Mettez le mât du trépied en position verticale

Câble

- Dénudez le câble selon le dessin, vissez le connecteur et raccordez le câble à l'antenne. Si un câble de plus de 10 m est exigé, branchez un câble complémentaire (ne pas livré avec le trépied) en utilisant le couplage livré avec le trépied. Lors du montage du connecteur, veillez à ce que les fils fins du conducteur extérieur ne touchent pas le conducteur de centre. Cela détériorerait grandement la qualité de l'image
- Posez le câble coaxial entre l'antenne plane et le téléviseur et branchez le câble
- Mettez sous tension le récepteur et le téléviseur et sélectionnez le programme

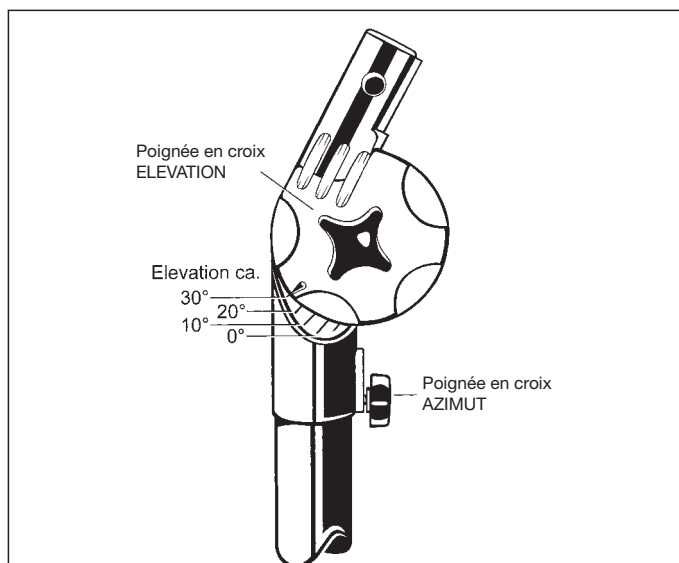
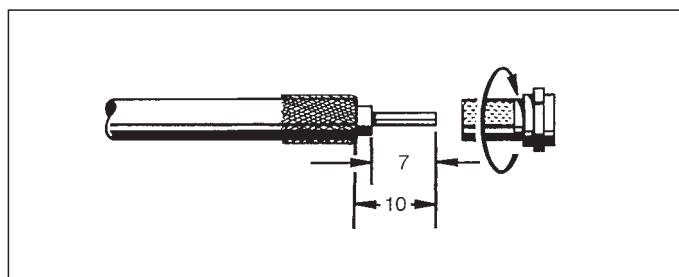
Pointage Azimut/Elévation (Réglage latéral et élévation de l'antenne)

- Enlevez l'angle d'élévation pour le site de réception du tableau livré avec le trépied. Desserrez la poignée en croix de la tête articulée et positionnez l'antenne. Un trait de graduation de la tête articulée correspond à 10°
- Desserrez la poignée en croix située au mât de la tête articulée et tournez la tête à gauche et à droite (Azimut) pour recevoir une image

Réglage fin Azimut et Elévation

- Répétez le réglage Azimut/Elevation jusqu'au moment où vous avez obtenu la meilleure image
- Ensuite serrez de nouveau les poignées en croix

Bon programmes!



Free Manuals Download Website

<http://myh66.com>

<http://usermanuals.us>

<http://www.somanuals.com>

<http://www.4manuals.cc>

<http://www.manual-lib.com>

<http://www.404manual.com>

<http://www.luxmanual.com>

<http://aubethermostatmanual.com>

Golf course search by state

<http://golfingnear.com>

Email search by domain

<http://emailbydomain.com>

Auto manuals search

<http://auto.somanuals.com>

TV manuals search

<http://tv.somanuals.com>