

Hausanschluss-Verstärker

- Hausanschluss-Verstärker für moderne HFC-Netze
- Eingebautes Netzteil
- Gussgehäuse mit F-Anschlüssen
- LED als Betriebsanzeige
- Verstärkung durch Interstage-Dämpfung mit Steckbrücken umschaltbar (Lieferzustand: höhere Verstärkung)
Die maximalen Betriebspegel gelten auch bei zugeschalteter Interstage-Dämpfung
- Interstage-Entzerrer (6 dB) mit Steckbrücken zuschaltbar (max. Betriebspegel erhöht sich um 2 dB)
- Rückweg optional, individuell bestückbar:
5-30 MHz mit VGR 28/30; 5-65 MHz mit VGR 28/65 (Lieferzustand: ohne Rückweg-Verstärker, mit Steckbrücke)
- Fest eingebaute, regelbarer Dämpfungssteller und regelbarer Entzerrer
- Prüfbuchse am Ausgang -20 dB (mit Richtkoppler)
- Prüfbuchse am Eingang -20 dB (mit Steckbrücke zuschaltbar) zur Einpegelung des Rückweges
- Erfüllt: EN 60728-11, EN 50083-2 und EN 60065
- Für die Innenmontage

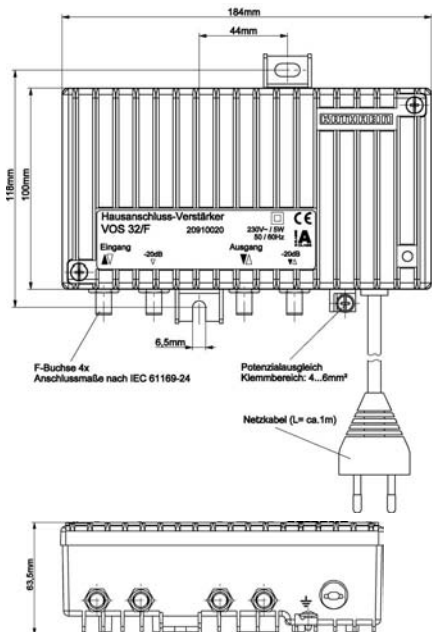


Der Verstärker stimmt mit den zum Zeitpunkt der Auslieferung gültigen Anforderungen der EMV-Richtlinie 2004/108/EG und der Niederspannungs-Richtlinie 2006/95/EG überein.

Abmessungen und Montage

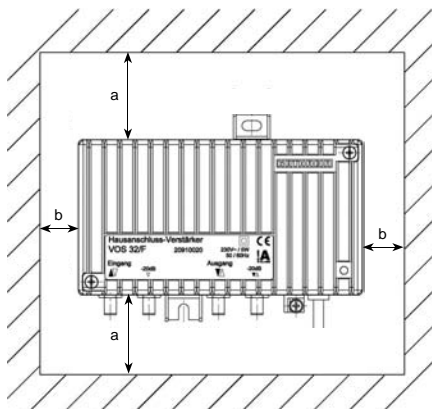
Montage nur durch autorisiertes Personal.

Bei Montage immer Netzstecker ziehen. Die Sicherheitsbestimmungen nach EN 60728-11 und EN 60065 sind zu beachten!



Zulässige Montage Achtung!

Nicht auf leicht entzündlichen Materialien montieren!



- a) Abstände zu Begrenzungsflächen: ≥ 150 mm
- b) Abstände zu Begrenzungsflächen: ≥ 50 mm

Technische Daten

Typ		VOS 32/F
Bestell-Nr.		20910020
Vorwärtsweg		
Frequenzbereich	MHz	47 (85)-862
Verstärkung (umschaltbar)	dB	26/32
Amplitudenwelligkeit	dB	± 1,5
Einstellbereich Dämpfungssteller	dB	0-20
Einstellbereich Entzerrer	dB	0-20
Einstellbereich Interstage-Dämpfungssteller (mit Steckbrücke umschaltbar)	dB	0/6
Einstellbereich Interstage-Entzerrer (mit Steckbrücke umschaltbar)	dB	0/6
Maximaler Betriebspegel ¹⁾ (60-dB-CTB/CSO)		
- flach	dB μ V	100
- mit 6-dB-Interstage-Preemphase	dB μ V	102
Rauschmaß	dB	7/6
Anzahl der Ausgänge		1
Rückweg		
		Daten siehe VGR 28/xx
Allgemeines		
Impedanz Eingang/Ausgang	Ω	75
Rückflussdämpfung Eingang/Ausgang ²⁾	dB	14
HF-Anschlüsse		F-Connector
Prüfbuchse Ausgang mit Richtkoppler (5-862 MHz)	dB	-20
Prüfbuchse Ausgang Rückweg (5-65 MHz)	dB	-20
Versorgungsspannung	V _{AC}	198-253
Leistungsaufnahme (ohne/mit Rückweg-Verstärker)	W	4/5
Betriebsanzeige		LED grün
Schutzklasse		II
Schutzart (nach EN 60529)		IP 50
Temperaturbereich	°C	-20 bis +55
Abmessungen	mm	184 x 134 x 63
Verpackungs-Einheit/Gewicht	St./kg	1 (10)/1,7

¹⁾ Nach EN 60728-3; CENELEC-Raster 42 Träger

²⁾ Nach EN 60728-3 (Kategorie C); ab 40 MHz 14 dB-1,5 dB/Oktave, aber 10 dB

Grundlegende Sicherheits-Maßnahmen

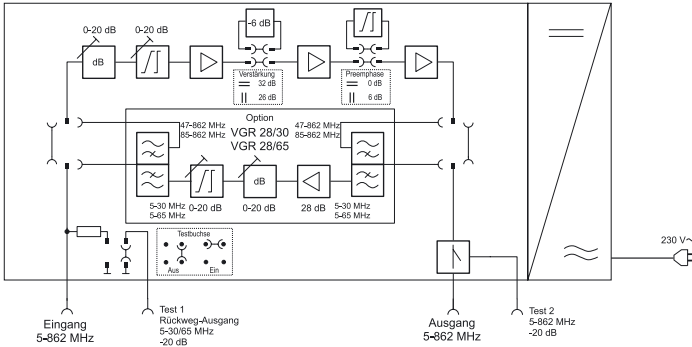


Achtung!

Die Stromversorgung des Verstärkers beträgt 230-V-Wechselspannung und ist bei direkter Berührung lebensgefährlich!

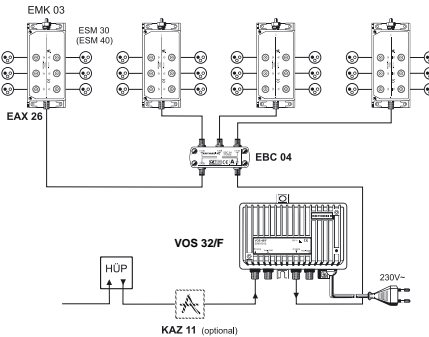
- Unter gefährlicher Spannung stehende Teile dürfen nicht berührt werden
- Der Netzstecker als Trennvorrichtung des Verstärkers muss ohne Schwierigkeiten benutzbar sein, d. h. die Netzsteckdose muss in der Nähe des Verstärkers angebracht und leicht zugänglich sein
- Die Installation und Deinstallation des Verstärkers darf nur in spannungsfreiem Zustand vorgenommen werden
- Der Verstärker darf nicht ohne die serienmäßig installierte Schutzabdeckung des Netztesiles betrieben werden

Blockschaltbild



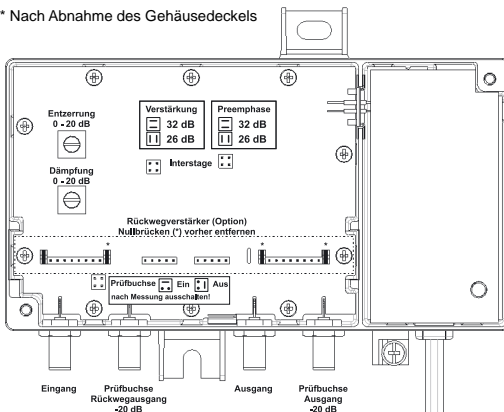
Anwendungsbeispiel

Standard-Hausverteilnetz für 24
Anschlüsse in Zentralsterstruktur mit
Modem-Steckdosen.



Bedienelemente und Steckmodul *

* Nach Abnahme des Gehäusedeckels



Rückweg-Verstärker

VGR 28/30 20910008
VGR 28/65 20910009

- Passend u.a. für den Hausanschluss-Verstärker VOS 32/F (nicht im Lieferumfang von VOS 32/F enthalten)
- Regelbarer Entzerrer und regelbarer Dämpfungssteller (Lieferzustand: max. Dämpfung) am Ausgang



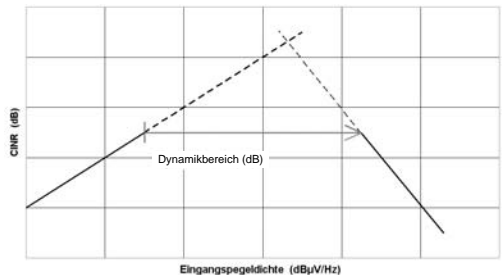
Typ		VGR 28/30	VGR 28/65
Bestell-Nr.		20910008	20910009
Frequenzbereich	MHz	5-30	5-65
Verstärkung	dB	28	
Einstellbereich Dämpfungssteller (Ausgang des Verstärkers)	dB	0-20	
Einstellbereich Entzerrer (Ausgang des Verstärkers)	dB	0-20	
Eingangspegeldichte (CINR: 55 dB) ¹⁾	dB μ V/Hz	-6	
Dynamikbereich (Eingangspegeldichte)	dB	19	
Max. Ausgangspegel 60 dB IM2/IM3	dB μ V	112/118	
Rauschmaß	dB	5	
Abmessungen (B x H x T)	mm	130 x 17 x 38	
Verpackungs-Einheit/Gewicht	St./kg	1 (10)/0,08	

¹⁾ Nach EN 60728-3 (Pkt. 4.7)

CINR (Intermodulations-Rausch-Summenabstand)

Hinweis:

Die grafische Darstellung dient nur zur besseren Verständlichkeit der Begriffe „Eingangspegeldichte“ und „Dynamikbereich“.
 Von ihr können keine elektrischen Daten abgeleitet werden. Siehe auch EN 60728-3 (Punkt 4.7).



Elektronische Geräte gehören *nicht in den Hausmüll*, sondern müssen - gemäß Richtlinie 2002/96/EG DES EUROPÄISCHEN PARLAMENTS UND DES RATES vom 27. Januar 2003 über Elektro- und Elektronik-Altgeräte fachgerecht entsorgt werden.

Bitte geben Sie dieses Gerät am Ende seiner Verwendung zur Entsorgung an den dafür vorgesehenen öffentlichen Sammelstellen ab.



House connection amplifier

- House connection amplifier for modern HFC networks
- Built-in power supply
- Die-cast housing with F-type connectors
- LED to indicate operation mode
- Gain with interstage attenuation is switchable using jumpers (delivery condition: high gain)
The maximum operation levels are also valid for operation with interstage attenuation
- Interstage equaliser (6 dB) can be connected using jumpers (max. operation level increases by 2 dB)
- Optional return path, can be equipped individually: 5-30 MHz with VGR 28/30; 5-65 MHz with VGR 28/65 (Delivery status: without return path amplifier, with jumper)
- Built-in variable attenuator and variable equaliser
- Test socket on output -20 dB (with directional coupler)
- Test socket on input -20 dB (can be connected with jumper) for levelling of return path
- Complies with: EN 60728-11, EN 50083-2 and EN 60065
- For indoor installation

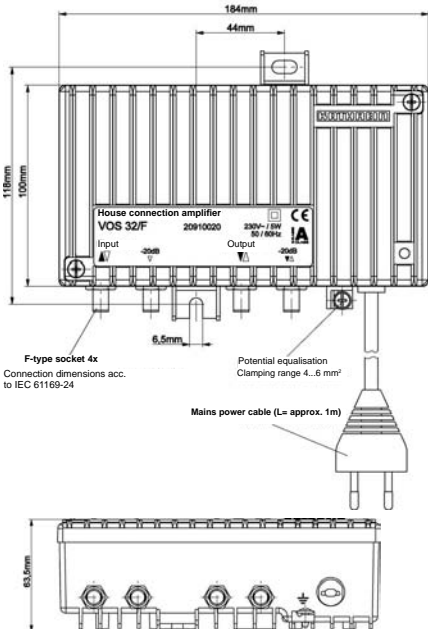


The amplifier complies with the requirements in the EMC Directive 2004/108/EC and Low-Voltage Directive 2006/95/EC applicable at the time of shipping

Dimensions and Installation

Only by authorised personnel

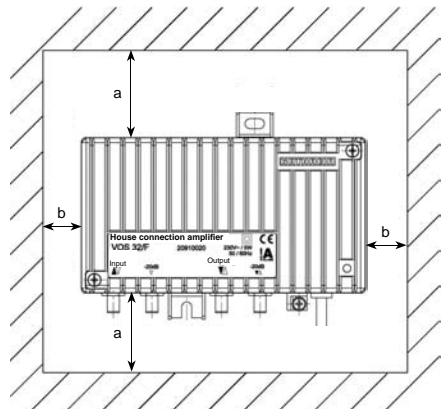
Unplug from the mains before installation. The safety regulations in accordance with EN 60728-11 and EN 60065 are to be observed!



Permissible installation

Caution!

Do not install on flammable materials!



- a) Clearances to containing surfaces: ≥ 150 mm
- b) Clearances to containing surfaces: ≥ 50 mm

Technical data

Type		VOS 32/F
Order no.		20910020
Forward path		
Frequency range	MHz	47 (85)-862
Gain (switchable)	dB	26/32
Amplitude ripple	dB	± 1.5
Attenuator setting range	dB	0-20
Equaliser setting range	dB	0-20
Interstage variable attenuator setting range (can be switched with jumpers)	dB	0/6
Interstage equaliser setting range (can be switched with jumpers)	dB	0/6
Maximum operating level ¹⁾ (60-dB-CTB/CSO)		
- flat	dB μ V	100
- with 6-dB interstage pre-emphasis	dB μ V	102
Noise figure	dB	7/6
No. of outputs		1
Return path		
		See VGR 28/xx data
General		
Impedance input/output	Ω	75
Return loss input/output ²⁾	dB	14
RF connections		F-type connector
Test socket output with directional coupler (5-862 MHz)	dB	-20
Test socket output return path (5-65 MHz)	dB	-20
Supply voltage	V _{AC}	198-253
Power consumption (without/with return path amplifier)	W	4/5
Indication of operation mode		Green LED
Protection class		II
Protection category (according to EN 60529)		IP 50
Temperature range	°C	-20 to +55
Dimensions	mm	184 x 134 x 63
Packing unit/weight	pc./kg	1 (10)/1.7

¹⁾ According to EN 60728-3; CENELEC channel plan 42 carriers

²⁾ According to EN 60728-3 (category C); from 40 MHz 14 dB-1.5 dB/octave, but 10 dB

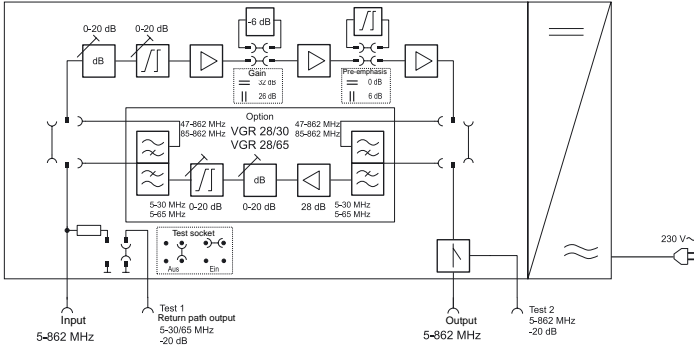
Basic safety precautions



Caution!
The amplifier supply voltage is 230-V AC
and is dangerous on direct physical contact!

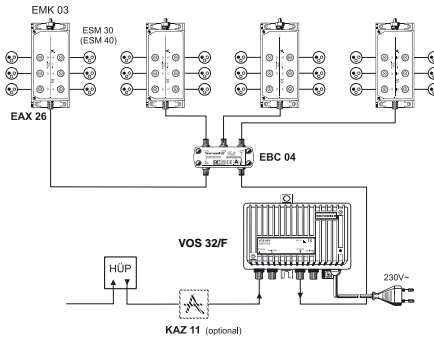
- Do not touch live parts
- The power plug must be easily operable as the means of cutting power to the amplifier, i.e. the wall outlet must be close to the amplifier and easily accessible
- The power must be cut when installing or removing the amplifier
- Do not operate the amplifier if the standard power supply protective cover is not fitted.

Block diagram



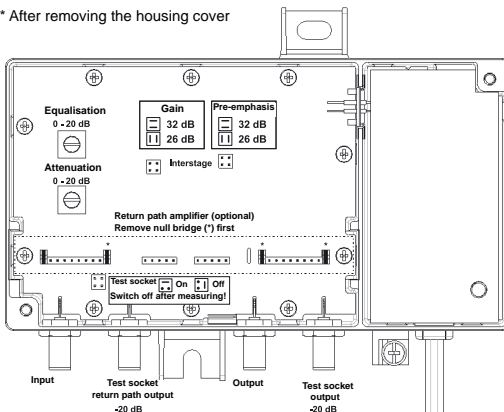
Application example

Standard house distribution network for 24 connections in a central star structure with modem outlets.



Control elements and plug-in module*

* After removing the housing cover



Return path amplifiers

VGR 28/30 20910008
VGR 28/65 20910009

- Suitable amongst others for house connection amplifier VOS 32/F (not included in the VOS 32/F delivery scope)
- Adjustable equaliser and attenuator (Delivery status: max. attenuation) on output



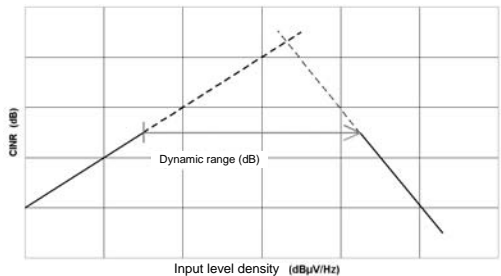
Typ		VGR 28/30	VGR 28/65
Order no.		20910008	20910009
Frequency range	MHz	5-30	5-65
Gain	dB	28	
Attenuator setting range (amplifier output)	dB	0-20	
Equaliser setting range (amplifier output)	dB	0-20	
Input level density (CINR: 55 dB) ¹⁾	dB μ V/Hz	-6	
Dynamic range (input level density)	dB	19	
Max. output level 60 dB IM2/IM3	dB μ V	112/118	
Noise figure	dB	5	
Dimensions (W x H x D)	mm	130 x 17 x 38	
Packing unit/weight	pc./kg	1 (10)/0.08	

¹⁾ According to EN 60728-3 (section 4.7)

CINR (Carrier to Interference-plus-Noise Ratio)

Note:

The purpose of this graphic is to explain the terms "input level density" and "dynamic range". It is not possible to derive any electrical data from the graphic. See also: EN 60728-3 (point F.4.7)



Electronic equipment is not domestic waste - in accordance with directive 2002/96/EC OF THE EUROPEAN PARLIAMENT AND THE COUNCIL dated 27th January 2003 on used electrical and electronic appliances, it must be disposed of properly.

At the end of its service life, take this unit for disposal to an appropriate official collection point.

Free Manuals Download Website

<http://myh66.com>

<http://usermanuals.us>

<http://www.somanuals.com>

<http://www.4manuals.cc>

<http://www.manual-lib.com>

<http://www.404manual.com>

<http://www.luxmanual.com>

<http://aubethermostatmanual.com>

Golf course search by state

<http://golfingnear.com>

Email search by domain

<http://emailbydomain.com>

Auto manuals search

<http://auto.somanuals.com>

TV manuals search

<http://tv.somanuals.com>