

Universal-Speisesystem mit 1 Ausgang

Polarisation linear, orthogonal umschaltb.
Frequenzbereich umschaltbar
1 x 10,70-11,70 GHz
1 x 11,70-12,75 GHz

Universal feed system with 1 output

Linear Polarisation, orthogonal (switch.)
Frequency range (switchable)
1 x 10.70-11.70 GHz
1 x 11.70-12.75 GHz

Tête SHF universelle avec 1 sortie

Polarisation linéaire, orthogonal comm.
Gamme de fréquences, commutables
1 x 10,70-11,70 GHz
1 x 11,70-12,75 GHz

UAS 177
268105

Hinweise, Sicherheits- und Gefahrenhinweise



Das Speisesystem UAS 177 darf ausschließlich an die aufgeführten Kathrein-Parabolantennen montiert werden. Für das Speisesystem gelten die gleichen Sicherheits- und Gefahrenhinweise, wie sie in den Anwendungshinweisen der Offset-Parabolantennen aufgeführt sind. Bitte beachten Sie unbedingt diese Hinweise, es könnten sonst Gefahren für Sie oder Ihre Mitmenschen auftreten (Stromschlag durch Freileitungen, Absturzgefahr, herabfallende Teile, Gewitter etc.).

Notes, security advice and danger warnings



The feed system UAS 177 is exclusively intended for use with the mentioned Kathrein parabolic antennas. The same notes on safety and dangers as set forth in the user guides for parabolic offset antennas are also valid for the feed system. It is absolutely necessary to observe those notes, otherwise risks of injury to you or other persons cannot be excluded (electric shocks from overhead power lines, falling down, falling objects, thunderstorms, etc.)

Remarques, avis de sécurité et de danger



La tête SHF modèle UAS 177 est désignée exclusivement pour être utilisée avec les antennes paraboliques Kathrein mentionnées. Les mêmes conseils de sécurité et de danger comme continus dans les notices pour les antennes paraboliques offset, sont aussi valables pour la tête SHF. Observez obligatoirement ces conseils, autrement des dangers pour vous et autre personne ne peuvent être exclus (chargement d'électricité par des lignes aériennes, risques de chute, objets tombants, orage, etc.)

Speisesystem für Kathrein-Offset-Parabolantennen Typ CAS... (57, 75, 90, 120, 180 cm Ø).
Für den Empfang der Satelliten ASTRA, EUTELSAT (Hot Bird), TELECOM und Türksat.

Das Speisesystem UAS 177 ist nach Definition des Amtsblattes Nr. 61, Verfügung BMPT 105/1990 der Deutschen Bundespost eine Satelliten-Empfangeinrichtung der Kategorie B und entspricht der ASTRA-Spezifikation für Universal-LNB (ein Ausgang).

- Komplettschutz von LNB und Kabelanschlüssen im belüfteten Gehäuse, Schutzart IP 54

Feed system for Kathrein offset dish antennas type CAS... (57, 75, 90, 120, 180 cm Ø).
For reception of the satellites ASTRA, EUTELSAT (Hot Bird), TELECOM and Türksat.

The feed system UAS 177 complies with the requirements set forth in the Official Gazette No. 61 Directive BMPT 105/1990 and corresponds to the ASTRA specifications for universal LNBs (single output).

- Full protection of LNB and cable connections in vented housing, protection class IP 54

Tête SHF pour des antennes paraboliques Offset Kathrein types CAS... (57; 75; 90; 120; 180 cm Ø).
Pour la réception des satellites ASTRA, EUTELSAT (Hot Bird), TELECOM et Türksat.

La tête UAS 177 répond aux spécifications imprimées dans le bulletin municipal No. 61 BMPT 105/1990 ainsi qu'aux spécifications ASTRA pour LNB universelle (une sortie).

- Protection totale pour LNB et les câbles dans un boîtier ventilé, catégorie de protection IP 54

Speisesystem-Montage (Abb. 1)

Mounting the feed system (Fig. 1)

Montage de la tête (Illustr. 1)

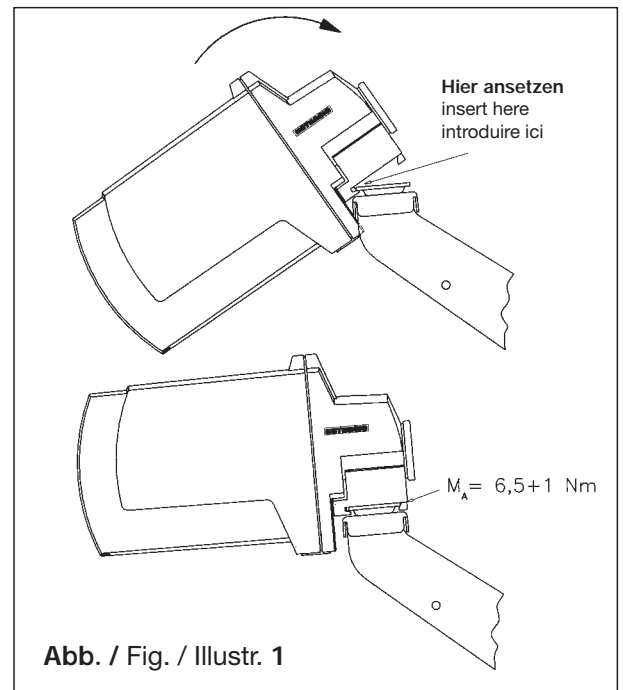


Abb. / Fig. / Illustr. 1



Elektronische Geräte gehören nicht in den Hausmüll, sondern müssen - gemäß Richtlinie 2002/96/EG DES EUROPÄISCHEN PARLAMENTS UND DES RATES vom 27. Januar 2003 über Elektro- und Elektronik-Altgeräte fachgerecht entsorgt werden. Bitte geben Sie dieses Gerät am Ende seiner Verwendung zur Entsorgung an den dafür vorgesehenen öffentlichen Sammelstellen ab.

Electronic equipment is not household waste - in accordance with directive 2002/96/EC OF THE EUROPEAN PARLIAMENT AND THE COUNCIL of 27th January 2003 on used electrical and electronic equipment, it must be disposed of properly. At the end of its service life, take this unit for disposal at a relevant official collection point.

Les appareils électroniques ne doivent pas être mis dans la poubelle de la maison, mais doivent être recyclés correctement selon la directive 2002/96/EG DU PARLEMENT ET DU CONSEIL EUROPEEN du 27 janvier 2003 concernant les appareils électroniques et électriques usagés. Nous vous prions de mettre cet appareil à la fin de son utilisation dans un emplacement prévu pour son recyclage.

Polarisations-Voreinstellung (Abb. 2)

1. Haube abmontieren.
2. Wert für die Polarisationsv-Voreinstellung aus Tabelle Seite 6 entnehmen. Bei abweichendem Wert von den voreingestellten 0° ist wie folgt zu verfahren:
3. Kombiteil-Dichtelement und Kabelhalter herausziehen.
4. Innensechskantschraube (S) lockern und durch Drehen des Speisesystems den Wert lt. Polarisations-Voreinstellungstabelle einstellen. Anziehdrehmoment: max. 6 Nm.
5. Kombiteil-Dichtelement und Kabelhalter bis auf Anschlag eindrücken.

Setting the polarisation (Fig. 2)

1. Remove the cover from the feed system.
2. Refer to the table on page 6 to learn the value for the polarisation-presetting. If the value differs from the preset 0°, proceed as follows:
3. Pull out the sealing element and also the cable support.
4. Loosen the hex socket head screw (S) and set the value according to the enclosed table by turning the feed system. Torque max. 6 Nm.
5. Push in the sealing element and the cable support as far as it will go.

Ajustage de la polarisation (Fig. 2)

1. Enlever le capot de la tête SHF.
2. Relever la valeur d'ajustage de polarisation du tableau livré avec la tête (voir page 6). Au cas où la valeur est différente de la valeur préajustée de 0°, procéder comme suit:
3. Tirer l'élément d'étanchéité ainsi que le support de câbles hors de la partie-combi.
4. Desserrer l'écrou à six pans (S), ajuster la valeur indiquée dans la tableau en tournant la tête SHF.
5. Repousser jusqu'à l'arrêt l'élément d'étanchéité ainsi que le support de câble

Kabelanschluss (Abb. 3)

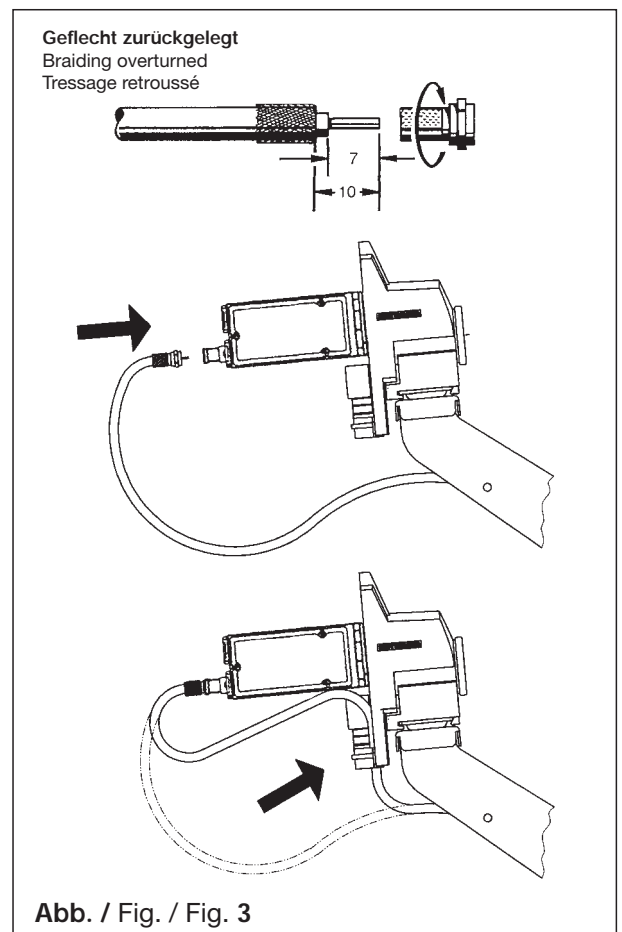
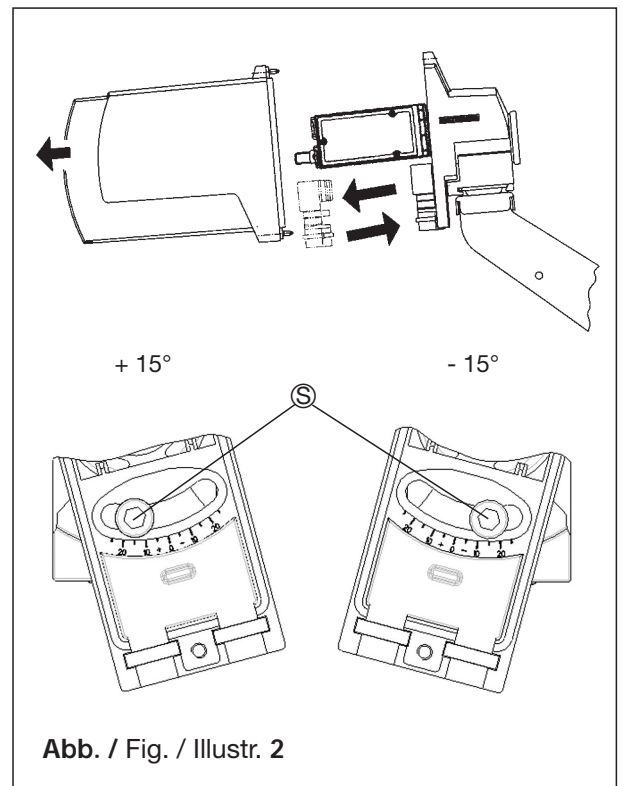
1. Beiliegenden F-Stecker auf Kathrein-Kabeltyp LCD 95, LCD 99 oder LCD 111 montieren und am LNB anschließen.
2. Angeschlossenes Kabel in den Kabelhalter eindrücken.

Cable connection (Fig. 3)

1. Connect the enclosed F connectors to the Kathrein cables LCD 95, LCD 99 or LCD 111. Then connect it to the LNB as shown on the sticker.
2. Push the connected cable into the cable support.

Raccordement (Illustr. 3)

1. Raccorder le connecteur F avec les câbles Kathrein types LCD 95, LCD 99 ou LCD 111 comme démontré et raccorder les mêmes avec le LNB.
2. Ensuite fixer le câble dans le support de câble.



Ausrichten der Satellitenempfangsanlage (Abb. 4)

1. Grundeinstellung nach beiliegender Azimut-/Elevationstabelle vornehmen.
2. Durch Drehen über die Azimut-Achse Sender suchen (siehe beiliegende Frequenztafel) und auf Maximalanzeige einstellen (bei Verwendung eines Kathrein-Satelliten-Messempfängers MSK..).
Steht kein Messgerät zur Verfügung, auf beste Bildqualität einstellen (siehe Abb. 5 und Text).
3. Elevation auf Maximalanzeige bzw. beste Bildqualität einstellen.
4. Azimut-Einstellung überprüfen und gegebenenfalls nachjustieren.
5. Alle Befestigungsteile auf vorgeschriebenes Drehmoment M_A festdrehen. (Siehe Montageanleitung der Parabolantenne)
6. Nach den Anschluss- und Einstellarbeiten Abdeckhaube wieder aufsetzen und festschrauben.

Aligning the satellite reception system (Fig. 4)

1. The basic alignment is to be effected acc. to the Azimuth/Elevation table.
2. Now Search for a satellite programm (see enclosed frequency table) by turning the antenna around the azimuth axle until max. signal strength is reached (if a Kathrein signal meter MSK is used) or until best picture quality is obtained if no signal meter is at hand.
3. Set the elevation acc. to max. signal level or best picture quality.
4. Check the Azimuth alignment and readjust if necessary.
5. All fixing elements must now be screwed tightly in conformity with the torque moment MA (see mounting instructions for the parabolic antenna).
6. After having finished the alignment, but back the cover of the feed system and screw it tightly.

Positionnement de l'antenne satellite (Illustr. 4)

1. Procéder à alignement de l'antenne selon le tableau Azimut/Élévation livré avec la tête.
2. Rechercher un programme satellite (voir tableau de fréquence livré avec la tête) en tournant l'antenne autour de son axe Azimut jusqu'on a trouvé le niveau le plus élevé (en cas d'utilisation d'un mesureur de champ satellite Kathrein (MSK...) où jusqu'à l'on a obtenu la meilleure image (alignement sans mesureur de champ satellite).
3. Ajuster maintenant l'élévation à l'aide du niveau le plus élevé ou selon la meilleure image.
4. Contrôler l'alignement Azimut et réajuster si nécessaire.
5. Serrer tous les éléments de fixation conforme au moment de torque MA prescrit (voir avis de montage pour l'antenne parabolique).
6. Après avoir terminé tous les travaux mentionnés ci-dessus, remettre le capot et serrer.

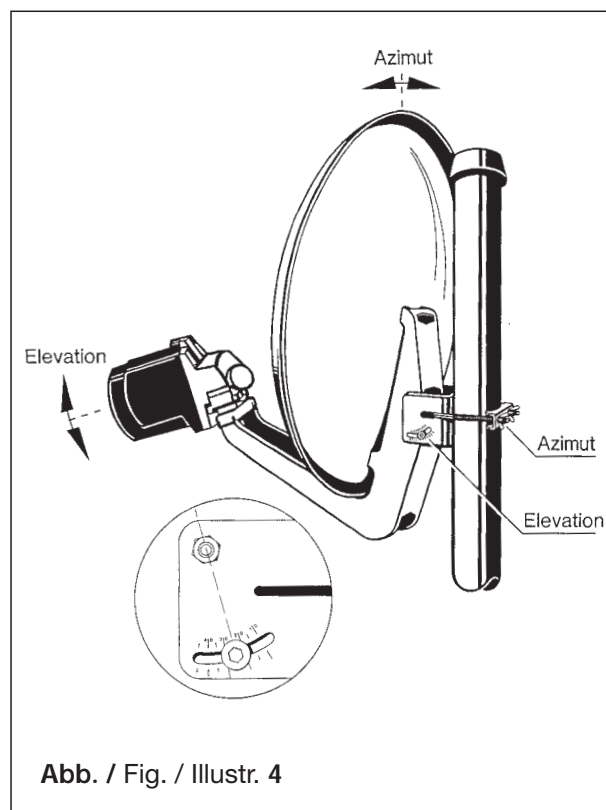


Abb. / Fig. / Illustr. 4

Da die Antennenkeule im Bereich des Maximums nur leicht gekrümmt ist, ist bei Ausrichtung in diesem Bereich zwar eine gute Bildqualität zu erwarten, es kann aber sein, dass die Antenne links oder rechts gerade noch auf diesen „guten Empfangsbereich“ gerichtet ist.

Schon beim ersten Schwanken des Antennenstandrohres im Wind wird die gute Bildqualität über die steilen Keulenflanken „abstürzen“. Um das zu vermeiden, sollte die Empfangsanlage auf die Mitte des Pegelmaximums eingestellt werden.

Zur Einstellung mit einem Kathrein Satelliten-Messem Empfänger MSK... gehen Sie wie folgt vor:

1. Die Mitte der Mastschelle markieren.
2. Antenne nach links drehen, bis Pegelabfall von z. B. 8 dB (oder Spikes) auftritt.
Mastschellenmarkierung auf den Mast übertragen.
3. Antenne nach rechts drehen, bis Pegelabfall von z. B. 8 dB auftritt.
Mastschellenmarkierung auf den Mast übertragen.
4. Stellen Sie die Mastschellenmarkierung genau in die Mitte der Mastmarkierungen. So erreichen Sie die bestmögliche Empfangssituation.

Für die Elevationsoptimierung ist sinngemäß zu verfahren.

Since the lobe representing maximum reception is only slightly bent, you can expect good reception within the lobe. However, it may be that the alignment of the antenna is bordering the left or right limits of the lobe, which will mean that good reception will drop away as soon as the mast starts swaying a little.

In order to avoid this, align the reception system as close as possible to the middle of the level maximum.

For azimuth alignment with a Kathrein measuring instrument MSK... proceed as follows:

1. Set a marker at the middle of the mast clamp.
2. Turn the antenna to the left until the level has dropped by about 8 dB or until you see „spikes“.
Transfer the marker on the mast clamp to the antenna mast.
3. Turn the antenna to the right until the level has dropped by about 8 dB or until you see „spikes“.
4. Place the marker on the mast clamp exactly in the middle of the markers on the mast.

This will ensure maximum reception.

As to the elevation alignment, proceed correspondingly.

Etant donné que le lobe de l'antenne qui représente la plage maximum de réception n'est courbé que légèrement, le positionnement de l'antenne dedans cette plage assurera une bonne réception. Toutefois, il se peut que le positionnement touche les frontières du lobe, ce que veut dire que la bonne réception se termine dès que la mât d'antenne commence à vaciller.

Afin d'empêcher cette possibilité, il est recommandé d'ajuster le système le plus proche possible sur le milieu du niveau maximum.

Pour un positionnement azimut à l'aide d'un mesureur MSK...

Kathrein, procéder comme suit:

1. Faire un marquage au milieu du collier de serrage.
2. Tourner l'antenne vers la gauche jusqu'à ce que le niveau se soit abaissé d'environ 8 dB ou jusqu'au moment où des „clics“ apparaissent.
Transférer le marquage du collier de serrage vers le mât d'antenne.
3. Tourner l'antenne vers la droite jusqu'à ce que le niveau se soit abaissé d'environ 8 dB ou jusqu'au moment où des „clics“ apparaissent.
Transmettre le marquage du collier de serrage vers le mât d'antenne.
4. Placez le marquage du collier de serrage exactement au milieu des marquages sur le mât. Cela vous aidera à obtenir une bonne réception.
Pour le positionnement d'élévation, procéder conformément.

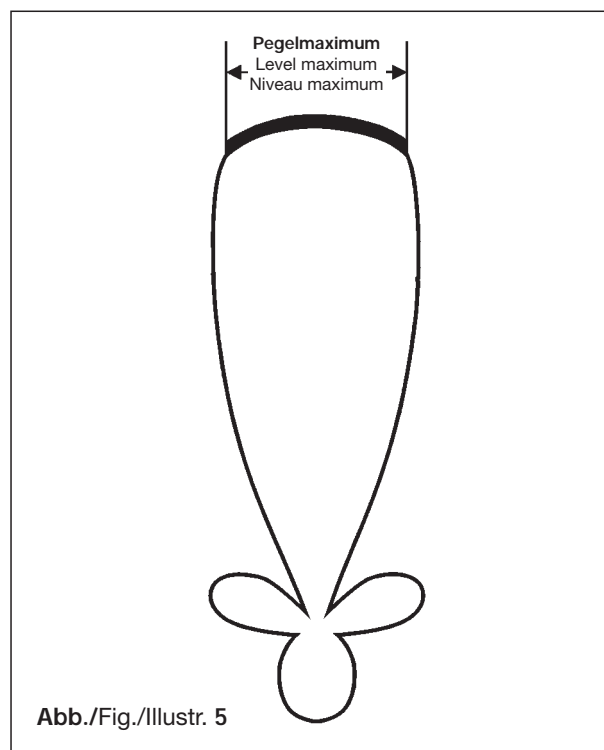


Abb./Fig./Illustr. 5

Umschaltung oberer Frequenzbereich (digitaler Bereich)

Vom Receiver kann der Versorgungsspannung ein 22-kHz-Signal überlagert werden. Mit diesem Schaltsignal kann der LNB in den oberen Frequenzbereich umgeschaltet werden, der Lokaloszillator mit $f = 10,6$ GHz ist dann aktiv.




Change-over to upper frequency range (digital range)

Superposition of the LNB supply voltage with a 22 kHz control signal will be accomplished from the receiver. With this signal, the LNBs is switched to the upper frequency range. The local oscillator frequency is then $f = 10.6$ GHz.

Commutation de la fréquence supérieure (Gamme numérique)

La téléalimentation délivrée par le récepteur satellite peut être superposée par le signal de 22 kHz.

Ce signal permet de commuter le LNB vers la gamme de fréquence supérieure et l'oscillateur local travaille maintenant sur $f=10,6$ GHz.

Typ / Type		UAS 177	
Bestell-Nr. / Order Nr. / Numéro de commande		268105	
		  	
Geeignet für Parabolspiegel Suitable for dish antennas Pour des antennes paraboliques		CAS 06, 60, 075, 75, 75/R, 09, 90, 90/R, 120, 180 ¹⁾	
Polarisation Polarisation Polarisation		2 x (1 x horizontal und 1 x vertikal), umschaltbar 2 x (1 x horizontal and 1 x vertical) switchable 2 x (1 x horizontale et 1 x verticale) commutable	
Eingangsfrequenz Input frequency Fréquence d'entrée	GHz	Umschaltbar 10,70–11,70 (Schaltsignal: 0 kHz) 11,70–12,75 (Schaltsignal: 22 kHz) switchable 10,70 – 11,70 (switchsignal 0 kHz) 11,70 – 12,75 (switchsignal 22 kHz) commutable 10,70 – 11,70 (signal de comm. 0 kHz) 11,70 – 12,75 (signal de comm. 22 kHz)	
Speisesystem-Rauschmaß / 25 °C Feed system noise figure / 25°C Facteur de bruit de la tête / 25°C	dB	0,9	
LNB-Rauschmaß / 25 °C LNB noise figure / 25°C Facteur de bruit du LNB / 25°C	dB	0,8	
Verstärkung / Gain / Gain	dB	> 50	
Ausgangsfrequenz/Output frequency/Fréquency de sortie	MHz	950-1950/1100-2150	
Oszillatorfrequenz Oscillator frequency Fréquence d'oscillateur local (l. o.)	GHz	9,750/10,6	
Phasenrauschen (LO: 10,60 GHz) Phase noise (LO: 10,60 GHz) Bruit de phase (o.l. 10,60 GHz)	dB/K	1 kHz – 50, 10 kHz – 75, 100 kHz – 95	
Systemgüte (G/T) (bei 11,3 GHz/12,5 GHz) System figure of quality (G/T) (at 11,3 GHz/12,5 GHz) Facteur de qualité (G/T) (à 11,3 GHz/12,5 GHz)	dB/K	CAS 06, 60 14,7/15,7 CAS 120 21,7/22,6 CAS 075, 75, 75/R 16,9/17,8 CAS 09, 90, 90/R 18,5/19,5	
Polarisationsentkopplung Polarisation decoupling Découplage de polarisation	dB	> 23	
Ausgang/Impedanz Output /Impedance Sortie/Impédance	Ω	1 x F-Connector/75	
Versorgungsspannung LNB Supply voltage LNB Tension d'alimentation LNB	V	+ 11,5-14 vertikal + 16-19 horizontal	
Stromaufnahme LNB Supply voltage LNB Tension d'alimentation LNB	mA	< 150	
Abmessungen / Dimensions / Dimensions	mm	250 x 44 x 148	
Gewicht ca. / Weight / Poids	kg	1,25	
Verpackungsmaße Packing size / Dimensions emballage	mm	270 x 70 x 165	

¹⁾ Um Übersteuerungen des Speisesystems zu vermeiden, CAS 180 nur in Randgebieten der Satelliten-Ausleuchtzonen verwenden.

¹⁾ In order to avoid overmodulation of the feed system, use the CAS 180 only in the rims of the satellite footprints.

¹⁾ Pour éviter la surmodulation du système d'alimentation, utiliser le CAS 180 seulement en bords d'illumination satellite.

Polarisationsvoreinstellungen in verschiedenen Ländern für Compact-Speisesystem

Pre-setting the polarisation for Compact Feed Systems in different countries

Présélection de la polarisation des têtes compactes SHF pour différents pays

Polarisations-Voreinstellungen für Compact-Speisesysteme in verschiedenen europäischen Ländern
Polarisation-presettings for compact-feed-systems in different European countries
Préréglage de polarisation pour des têtes compactes dans des pays européens différents

(Bezugspunkt ist jeweils die geographische Mitte eines Landes)
(The geographical centre of each country is the respective point of reference)
(Le milieu géographique de chaque pays est le point de référence respectif)

Bei Polarisations-Voreinstellungen größer als +/- 25° ist das Speisesystem auf den jeweiligen Anschlag einzustellen.
In case of polarisation-presettings higher than +/- 25°, the feed-system is to be set to the respective stop.
Si préréglage de polarisation est plus de +/- 25°, la tête doit être réglée à la butée respective

Land/Country/Pays	Satelliten/Satellites/Satellites										
	TÜRKSAT 42° Ost/ East/Est	ASTRA/ (Eurobird 1) 28.2° Ost/East/ Est	ASTRA 19.2° Ost/East/ Est	EUTEL- SAT W2 16° Ost/East/ Est	HOT- BIRD 13° Ost/East/ Est	EUTEL- SAT W1 10° Ost/East/ Est	EUTEL- SAT W3A 7° Ost/East/ Est	Thor 2/3 0.8° West/Ouest	Atlantic Bird 3 5° West/Ouest	Atlantic Bird 2/ Telecom 2D 8° West/Ouest	Hispasat 1C/1D 30° West/Ouest
Albanien/Albania/L' Albanie	-23	-2	8	5	8	11	15	22	26	28/16	41
Belgien/Belgium/La Belgique	-27	-11	-5	-9	-7	-5	-2	4	8	10/-2	25
Bulgarien/Bulgaria/La Bulgarie	-17	4	14	10	13	16	19	25	29	31/19	41
Dänemark/Denmark/Le Danemark	-19	-4	2	-3	-1	1	3	8	11	'13/1	24
Deutschland/Germany/Allemagne	-23	-7	0	-4	-2	0	3	9	12	14/2	28
Frankreich/France/La France	-32	-16	-9	-13	-10	-7	-5	3	7	10/-2	27
Finnland/Finland/La Finlande	-7	6	10	5	6	7	9	12	14	15/3	21
Griechenland/Greece/La Grèce	-21	2	14	11	14	18	21	28	32	34/22	46
Großbritannien/Great Britain/ La Grande-Bretagne	-26	-13	-8	-13	-11	-9	-7	-2	1	3/9	17
Italien/Italy/L' Italie	-29	-10	-1	-4	-1	3	6	15	19	'22/10	37
Irland/Ireland/L' Irlande	-30	-17	-12	-17	-15	-13	-11	-6	-3	0/12	15
Kroatien/Croatia/La Croatie	-24	-5	4	1	4	7	10	17	20	'23/11	36
Liechtenstein/Liechtenstein	-26	-10	-2	-6	-3	0	2	10	13	'16/4	31
Luxemburg/Luxemburg/Luxembourg	-26	-11	-4	-8	-6	-3	-1	6	9	12/0	26
Monaco/Monaco/La principauté de Monaco	-31	-13	-5	-9	-6	-3	0	9	13	'16/4	32
Niederlande/Netherlands/Les Pays-Bas	-25	-10	-4	-8	-6	-4	-1	5	8	10/-2	24
Norwegen/Norway/La Norvège	-11	2	6	1	2	4	5	9	10	12/0	19
Österreich/Austria/L' Autriche	-24	-6	2	-2	0	3	6	13	16	'18/6	32
Polen/Poland/La Pologne	-17	0	7	2	5	7	9	15	18	'20/8	31
Portugal/Portugal/Portugal	-43	-28	-22	-26	-23	-20	-17	-8	-3	0/-12	24
Rumänien/Romania/La Roumanie	-16	4	13	9	11	14	17	23	26	28/16	38
Schweden/Sweden/La Suède	-12	1	6	1	2	4	5	9	11	'13/1	21
Schweiz/Switzerland/La Suisse	-28	-11	-3	-7	-5	-2	1	8	12	'15/3	30
Serbien-/Montenegro/Serbia and Montenegro/La Serbie-Monténégro	-21	-1	9	5	8	11	14	21	24	26/14	39
Slowakei/Slovakia/Slowakei	-18	0	7	3	6	8	11	17	20	'22/10	34
Slowenien/Slovenia/Slowénie	-24	-5	3	-1	2	5	8	15	18	'21/9	34
Spanien/Spain/L' Espagne	-40	-24	-17	-21	-18	-15	-11	-2	3	'6/5	29
Tschechien/Czech Rep./Rep. Tch	-21	-4	4	0	2	5	7	13	16	'19/7	31
Ungarn/Hungary/La Hongrie	-20	-1	7	3	6	9	11	18	21	'23/11	35

Weitere Länder bzw. Städte in diesen Ländern finden Sie im Internet auf der Kathrein-Homepage unter www.kathrein.de/de/sat/index.htm im Menüpunkt „Satelliten-Empfangsanlagen / Technische Infos / Azimut/Elevation und Polarisations-Voreinstellung“.

Find more countries or cities respectively on the Kathrein-Homepage on the internet www.kathrein.de/de/sat/index.htm, in the menu item "satellite receiving systems / technical information / Azimut/Elevation and polarisation-presetting"

Trouvez d'autres pays ou villes sur notre page dans l'internet www.kathrein.de/de/sat/index.htm dans le point de menu "satellite receiving systems / technical information / Azimut/Elevation and polarisation-presetting"

Free Manuals Download Website

<http://myh66.com>

<http://usermanuals.us>

<http://www.somanuals.com>

<http://www.4manuals.cc>

<http://www.manual-lib.com>

<http://www.404manual.com>

<http://www.luxmanual.com>

<http://aubethermostatmanual.com>

Golf course search by state

<http://golfingnear.com>

Email search by domain

<http://emailbydomain.com>

Auto manuals search

<http://auto.somanuals.com>

TV manuals search

<http://tv.somanuals.com>