

Montage-Set für Receiver UFE 341/S und UFE 371/S Mounting Set for Receiver UFE 341/S and UFE 371/S Kit de montage pour récepteur UFE 341/S et UFE 371/S

UFZ 340
20410015

Deutsch

Abb. 1

- Halteblech mit den Orientierungspfeilen voran in das Regal (oder ähnliches) einschieben. In der Abbildung wird die Montage an der Unterseite des Regalbrettes dargestellt. Bei Bedarf kann die Montage auch auf dem Regalbrett erfolgen. Dazu muss die Halterung nach der Seite um 180° gedreht werden.

- Halteblech mit den vier beiliegenden Schrauben befestigen. Evtl. Löcher 8 mm tief vorbohren. (Bohrer Ø 2,5 mm)

Achtung! Sollte das Brett dünner als 12 mm sein, müssen kürzere Schrauben verwendet werden.

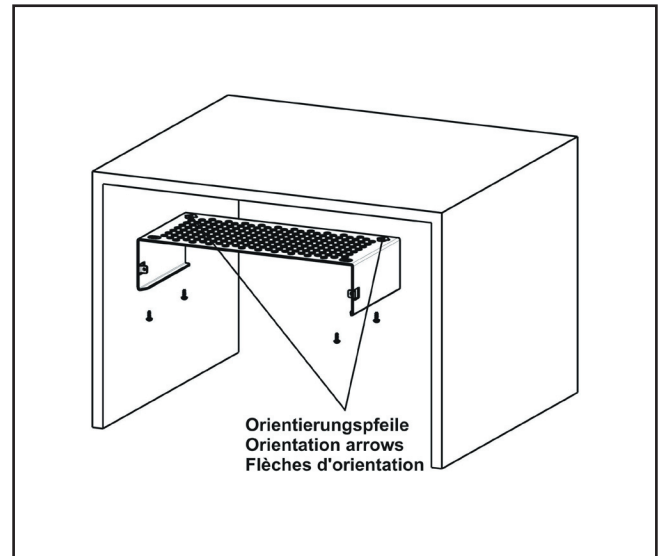
Abb. 2

- Die Nase des Seitenteils muß an der Unterseite der Frontblende in die Rückseite des Receiverfußes gesteckt werden und dann auf das Gehäusechassis gedrückt werden, bis die Haken im Lüftungsgitter einrasten.

Abb. 3

- Receiver mit den aufgesteckten Seitenteilen in das Halteblech einschieben und mit den in den Seitenteilen vormontierten Schrauben (S) an den Laschen im Halteblech befestigen.

Hinweis: Es ist ratsam, vor dem Einschleiben des Receivers alle Kabel an der Rückseite anzuschließen.



English

Fig. 1

- Insert the metal support (with orientation arrows at the front) into the shelf or similar construction. The illustration shows installation on the underside of the shelf. If desired, installation is also possible on top of the shelf. In this case, you have to turn the metal support by 180°.

- Fix the metal support with the 4 supplied screws. If necessary, drill holes 8 mm deep. (drill 2.5 mm Ø)

Attention! If the shelf is less than 12 mm thick, use shorter screws.

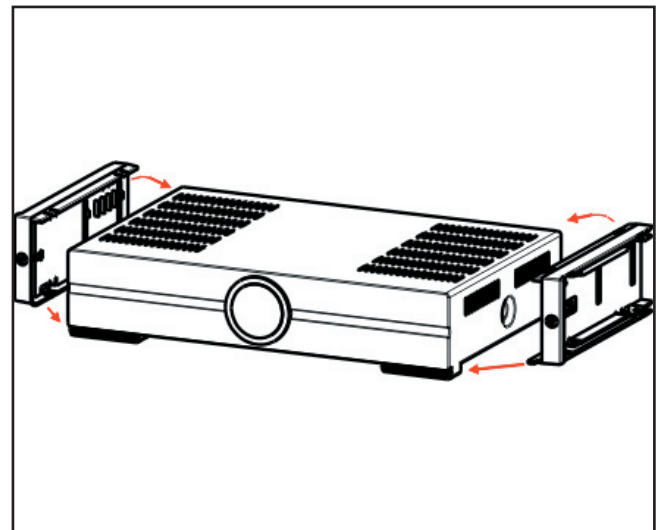
Fig. 2

- The tab on the side section must be inserted into the rear of the receiver base on the underside of the front panel and then pushed onto the housing chassis until the catches in the ventilation grille engage.

Fig. 3

- Insert the receiver together with the fitted lateral parts into the metal support. Use the captive screws (S) in the lateral parts to secure the receiver to the lugs of the metal support.

Note: It is advisable to connect all connection cables to the back of the receiver before inserting the receiver.



Français

Fig. 1

- Insérer le support métallique dans l'étagère (ou dans une construction similaire) de façon que les flèches se trouvent en position avant. L'illustration montre le montage sur la face inférieure de l'étagère. Le montage est aussi possible sur la face supérieure de l'étagère.

Dans ce cas, on doit tourner le support métallique de 180°.

- Visser le support métallique à l'aide de 4 vis fournies avec le support. Le cas échéant, percer des trous de 8 mm de profondeur (foret de 2,5 mm Ø).

Attention! Au cas où l'épaisseur de la planche est inférieure à 12 mm, utiliser des vis plus courtes.

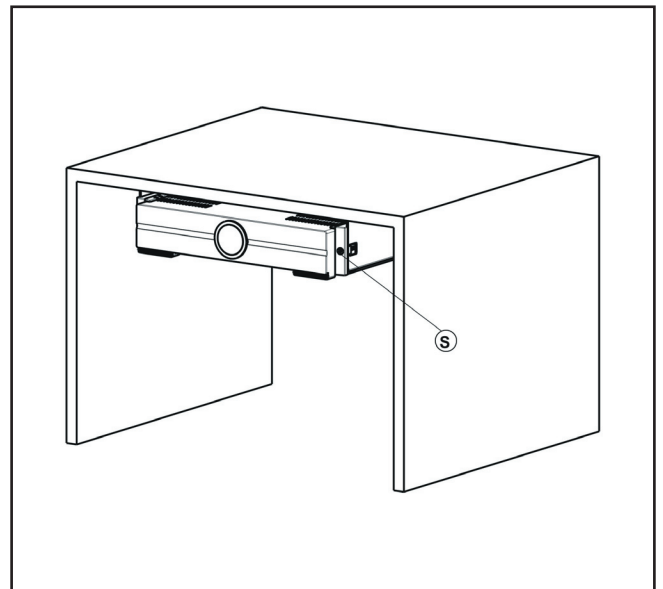
Fig. 2

- L'ergot de la partie latérale doit être inséré à la face inférieure du panneau frontal dans la face arrière du pied du récepteur et ensuite être pressé contre le châssis du boîtier jusqu'à ce que les crochets se verrouillent dans la grille de ventilation.

Fig. 3

- Insérer le récepteur ensemble avec les parties latérales dans le support. Utiliser les vis prémontées (S) pour visser les parties latérales sur les languettes du support.

Remarque: Nous recommandons de raccorder tous les câbles à la face arrière du récepteur avant de l'insérer.



Español

Fig. 1

- Introducir el soporte metálico en la estantería (o similar) con las flechas orientadoras por delante. La figura muestra el montaje en la cara inferior del estante. Si se desea, también se puede montar sobre el estante. Para ello se tiene que girar el soporte 180°.
- Fijar el soporte metálico con los cuatro tornillos adjuntados. Si es necesario, taladrar orificios de 8 mm de profundidad (con una broca de 2,5 mm de diámetro).

Atención: si el grosor de la tabla es inferior a 12 mm, se tendrán que utilizar tornillos más cortos.

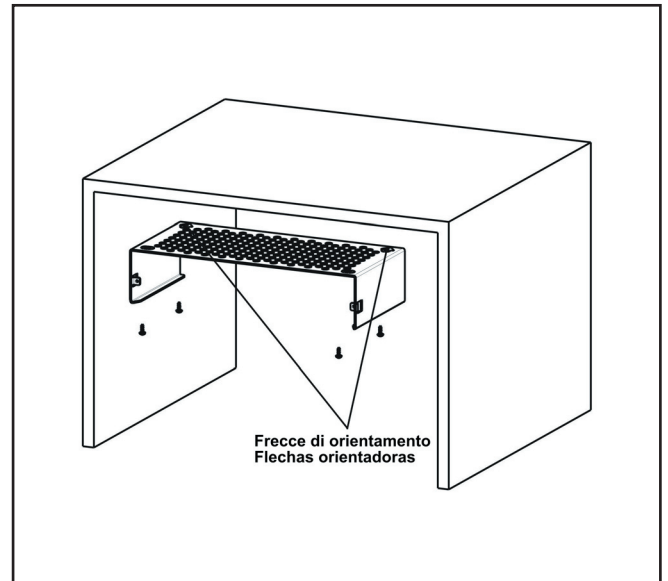
Fig. 2

- Colocar las piezas laterales en los lados izquierdo y derecho del receptor. Los ganchos se tienen que enclavar audiblemente en la rejilla de ventilación del receptor.

Fig. 3

- Insertar el receptor, con las piezas laterales montadas, en el soporte metálico y fijarlo a las lengüetas de dicho soporte con los tornillos (S) premontados en las piezas laterales.

Nota: recomendamos conectar todos los cables en la parte posterior del receptor antes de insertar el mismo.



Italiano

Fig. 1

- Spingere dentro la lamiera di sostegno con le frecce d'orientamento in avanti nello scaffale (o simili). Nell'illustrazione viene mostrato il montaggio della parte inferiore nella tavola dello scaffale. All'occorrenza, il montaggio può essere effettuato anche direttamente sulla tavola dello scaffale. A tal fine è necessario girare il sostegno verso il lato di 180°.
- Fissare la lamiera di sostegno con l'ausilio delle quattro viti presenti. Praticare eventualmente dei fori ad una profondità di 8 mm (trapano Ø 2,5 mm).

Attenzione: Nel caso in cui la tavola fosse più sottile di 12 mm, sarà necessario utilizzare delle viti più corte.

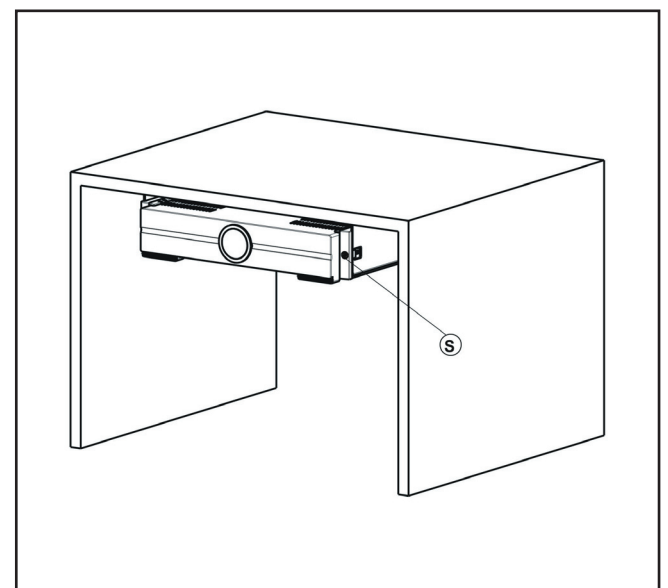
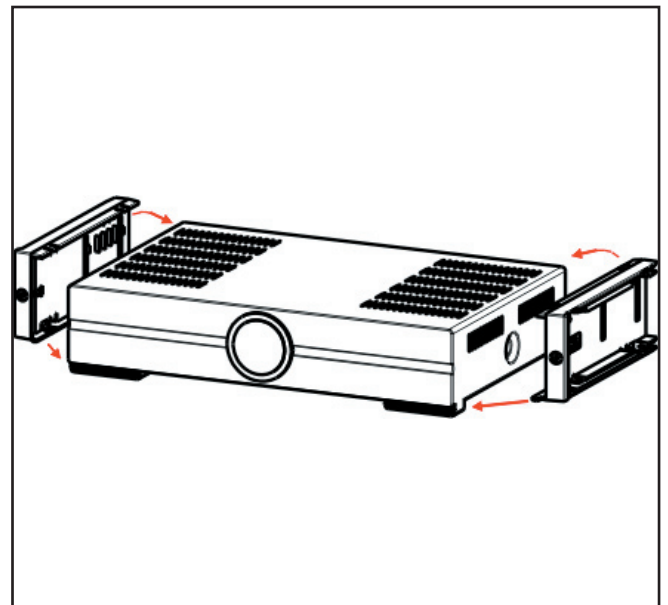
Fig. 2

- Applicare gli elementi laterali a sinistra e a destra sul ricevitore. A tal fine è necessario che i ganci scattino sensibilmente in posizione nelle prese d'aria del ricevitore.

Fig. 3

- Spingere il ricevitore nella lamiera di sostegno con i due elementi laterali inseriti e con le viti (S) premontate negli elementi laterali sulle linguette della lamiera di sostegno.

Nota: si raccomanda di collegare tutti i cavi nella parte posteriore prima di spingere dentro il ricevitore.



Free Manuals Download Website

<http://myh66.com>

<http://usermanuals.us>

<http://www.somanuals.com>

<http://www.4manuals.cc>

<http://www.manual-lib.com>

<http://www.404manual.com>

<http://www.luxmanual.com>

<http://aubethermostatmanual.com>

Golf course search by state

<http://golfingnear.com>

Email search by domain

<http://emailbydomain.com>

Auto manuals search

<http://auto.somanuals.com>

TV manuals search

<http://tv.somanuals.com>