



OWNER'S MANUAL FOR KENMORE HEPA AIR CLEANERS MODELS 152.85250, 152.85254



85254

85250



INFO - LINE:

After reading this manual, if you have any questions or comments on your Kenmore Air Cleaner, call 1-888-277-2810

- Safety
- Operation
- Warranty
- Parts

To order replacement filters by phone,
call toll free: 1 (800) 366-7278
7 AM to 7 PM 7 days a week


Sears, Roebuck and Co., Hoffman Estates, IL 60179 U.S.A.

Download from Www.Somanuals.com. All Manuals Search And Download.

IMPORTANT SAFETY INSTRUCTIONS

Please read all instructions before using this product. Save these instructions for easy reference. When using electrical appliances, basic precautions should always be followed to reduce breakage, risk of fire, electric shock and injury to persons including the following:

- Read all instructions before operating the air cleaner.
- Place the air cleaner where it is not easily knocked over by persons in the household.
- **ALWAYS** unplug air cleaner when not in use.
- **DO NOT** use any product with a damaged cord or plug, or if product malfunctions, is dropped or damaged in any manner.
- Keep the power cord away from heated surfaces.
- **DO NOT** use air cleaner outdoors.
- **NEVER** use the air cleaner unless it is fully assembled.
- **DO NOT** run power cord under carpets and **DO NOT** cover with throw rugs. Arrange cord so it will not be tripped over.
- **DO NOT** use air cleaner where combustible gases or vapors are present.
- **DO NOT** expose the air cleaner to rain, or use near water, in a bathroom, laundry area or other damp locations.
- To disconnect air cleaner, first turn speed dial to **OFF** position and remove plug from outlet.
- **DO NOT** allow foreign objects to enter ventilation or exhaust opening, as this may cause electric shock or damage to the air cleaner.
DO NOT block air outlets or intakes.
- Place air cleaner near a power outlet, and avoid using an extension cord.
- The air cleaner has a polarized plug (one blade is wider than the other). To reduce the risk of shock, this plug is intended to fit in a polarized outlet only one way. If the plug does not fit fully in the outlet, reverse the plug. If it still does not fit, contact qualified personnel to install the proper outlet. **DO NOT** try to alter the plug in any way.
- A loose fit between the plug and the AC outlet (receptacle) may cause overheating and distortion of the plug. Contact a qualified electrician to replace loose or worn receptacles.
- **DO NOT** sit, stand or place heavy objects on the air cleaner.
- **ALWAYS** disconnect power supply before servicing.

 **WARNING:** To reduce the risk of fire or electric shock, **DO NOT** use this product with any solid-state speed control device.

ONE FULL YEAR WARRANTY ON KENMORE AIR CLEANER

If this air cleaner fails due to a defect in material or workmanship within one year from the date of purchase, return it to your nearest Sears Parts & Repair Center to have it repaired free of charge. Free repair does not include replacing the pre-filter or HEPA filter, which are expendable parts that can wear out from normal use before one year expires.

If repair is not possible, at your option Sears will replace this product or refund its full purchase price.

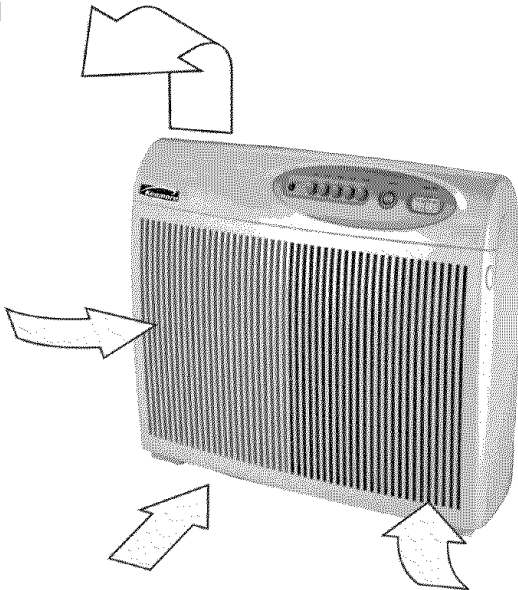
This warranty is void if this product is used for commercial or rental purposes.

This warranty gives you specific legal rights, and you may also have other rights which vary from state to state.

Sears, Roebuck and Co., Dept. 817WA, Hoffman Estates, IL 60179

INTRODUCTION

Congratulations on your choice of the Kenmore HEPA Air Cleaner. We highly recommend that you operate the Air Cleaner 24 hours a day, because indoor air can be quickly contaminated by activity or objects in a room and infiltration of outside air. Portable air cleaners are much more effective in rooms where all doors and windows are closed



HOW IT WORKS

The air cleaner has a two-stage filtering system. The first stage is a charcoal pre-filter. The second stage is the HEPA (High Efficiency Particulate Arrestor) filter. Room air is drawn into the Air Cleaner through the Air Intake Grille and passes through the filters. The filtered air is released from the top of the unit and is dispersed upwards into the room.

Two Filter Change Calendar Wheels are provided on the Air Cleaner control panel to serve as convenient reminders when to change the filters.


SET UP

Your Air Cleaner was thoroughly inspected and tested at the factory prior to packaging. Visually inspect it upon removal from its box. Remove and discard any packaging material. Return the unit if it shows any signs of damage or mishandling.


Upon starting your Air Cleaner, set the Pre-filter Calendar Wheel ahead 3 months and the HEPA Filter Change Calendar Wheel ahead 12 months to remind you when the next filter replacement is needed.

ELECTRICAL HOOKUP

Plug the Air Cleaner into a polarized 120-Volt AC wall outlet.

 **WARNING:** To avoid the risk of fire or electric shock hazard, the Air Cleaner should **ONLY** be plugged into a polarized 120-Volt AC outlet.

OPERATION

 **CAUTION!** NEVER operate the Air Cleaner without the HEPA filter properly installed. Permanent motor damage could result.

Each time you start the Air Cleaner, it is a good idea to run it at Turbo speed for a few seconds. Then set it HI, MED or LO as desired.

OPERATION cont.

• TURBO	Initial Operation	Fastest Cleaning
• HI	Maximum Operation	Fast Cleaning
• MED	Daytime Operation	Normal Cleaning
• LO	Nighttime Operation	Quieter Operation

FILTER CHANGE SCHEDULE

- Pre-Filter: The pre-filter should be changed every three (3) months or sooner, depending upon the level of the room's air contaminants and the frequency of use.
- HEPA Filter: The usable lifetime of the HEPA filter is 1 - 3 years, depending upon the level of the room's air contaminants and the frequency of use. The air volume output will begin to decrease dramatically when the filter needs to be changed. You should have a spare filter available for later replacement.

FILTER REPLACEMENT

These filters are specially designed for easy replacement at maximum performance. **THE FILTERS ARE NOT WASHABLE.**

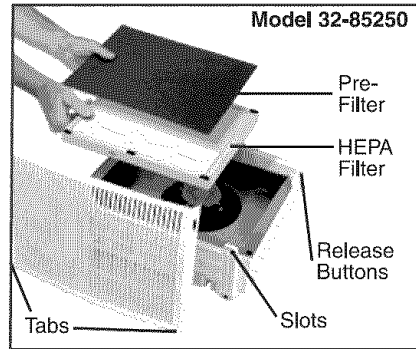
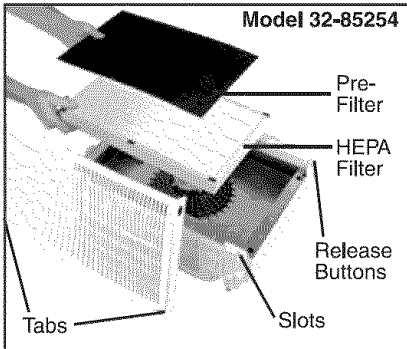
1. Turn the air cleaner OFF and unplug it from the power outlet.
2. Carefully lay the unit down on a flat surface with the Front Grille facing up.
3. Gently push in on Release Buttons on both sides of the unit and swing out the Front Grille.
4. Pre-Filter
 - The pre-filter is attached to the HEPA filter frame with six adhesive pads. Detach pre-filter and discard it.
 - Remove and discard any plastic protective wrapping from the new pre-filter.
 - Lay pre-filter on HEPA filter and gently push it against adhesive pads to attach it to the HEPA frame.
5. HEPA Filter
 - Remove and discard any plastic protective wrapping and packaging from the new HEPA filter.
 - Attach a new pre-filter to the new HEPA filter frame see Pre-Filter attachment instructions above).

Note: Always install new pre-filter when changing HEPA filter.

 - Place the filter assembly into the unit.
6. Install the Front Grille by engaging its tabs into the bottom slots on the unit. Then swing grille up and gently push in top to snap into place.

FILTER REPLACEMENT cont.

7. Adjust the filter change wheels to properly indicate when the next filter change is necessary.
8. Turn the Air Cleaner upright and plug it into an outlet for operation.



NOTE: Model 85254 has a built-in ionizer which additionally helps clean, freshen and revitalize the air.

CLEANING THE UNIT

⚠ WARNING: To avoid serious injury from electric shock **ALWAYS** turn the air cleaner **OFF** and disconnect the plug from the outlet **BEFORE** cleaning.

1. Turn Air Cleaner OFF and unplug from outlet.
2. Clean unit with a moistened soft cloth only. **DO NOT** pour or splash water on the unit or use any abrasive-type cleaner on it. Clean all external surfaces, especially the air intake grilles and air outlet.
3. **DO NOT** attempt to clean the pre-filter or HEPA filter; they **ARE NOT** washable and washing will damage them.
4. Reposition Air Cleaner plug into power outlet and turn ON.

STORAGE

If you store your Air Cleaner for more than 30 days you should:

1. Remove both the HEPA filter and the pre-filter from the unit.
2. Discard the pre-filter.
3. Wrap the HEPA filter in an air-tight plastic bag or plastic wrap. Be sure that the filter is totally sealed to protect it from its storage environment.
4. **DO NOT** put the plastic-wrapped HEPA filter back into the air cleaner.
5. To restore the Air Cleaner to service:
 - Unwrap the HEPA filter.
 - Install a new charcoal pre-filter.
 - Install filter assembly in the air cleaner. See "Filter Replacement" section for proper installation.

TECHNICAL SPECIFICATIONS

MODEL	85250	85254
Length	16.5 in. (41.9cm)	21 - $\frac{7}{8}$ in. (55.6 cm)
Width	6.7 in. (17.5cm)	8 - $\frac{1}{2}$ in. (21.6 cm)
Height	15.4 in. (39cm)	18 in. (45.7 cm)
Weight	9.4 lbs.(4.28 kg)	15.1 lbs. (6.84kg)
Input Voltage	120 volts AC, 60 Hz	120 volts AC, 60 Hz

REPLACEMENT PARTS

MODEL	85250	85254
Pre-Filter	83156	83157
HEPA Filter	83190	83195

CUSTOMER ASSISTANCE LINE

If you experience a problem, please see the warranty for information. **DO NOT** attempt to repair this unit yourself. Doing so will void your warranty, and could cause serious personal injury to yourself, or damage the air cleaner.

If you have any questions concerning this appliance, please call toll free: 1-888-277-2810

Monday - Friday 8:30 A.M. to 5:00 P.M. CST

HOW TO ORDER REPLACEMENT PARTS

To order replacement parts by phone, call toll free 1-800-366-7278

7 A.M. - 7 P.M. 7 days a week



MANUAL DEL PROPIETARIO PARA LOS PURIFICADORES DE AIRE HEPA DE KENMORE MODELOS 152.85250, 152.85254



85254



85250



LÍNEA DE INFORMACIÓN

Si tiene cualquier pregunta o comentario sobre su purificador de aire Kenmore después de leer este manual, llame al 1-888-277-2810.

- Seguridad
- Garantía
- Funcionamiento
- Piezas

Para pedir piezas de repuesto por teléfono, llame al número gratuito 1 (800) 366-7278 de 7 a.m. a 7 p.m. los 7 días de la semana

INSTRUCCIONES IMPORTANTES DE SEGURIDAD

Por favor lea todas las instrucciones antes de usar este producto. Guarde estas instrucciones para referencia futura. Cuando use electrodomésticos, siga las precauciones básicas para reducir daños, riesgos de incendio, choque eléctrico y lesiones a personas. Entre las precauciones básicas se encuentran las siguientes:

- Lea todas las instrucciones antes de poner en funcionamiento el purificador de aire.
- Coloque el limpiador de aire en un lugar donde no sea tropezado fácilmente por las personas que viven en su hogar.
- **SIEMPRE** desenchufe el purificador de aire cuando no esté en uso.
- **NO** use ningún producto que tenga el cordón eléctrico o enchufe dañado o si el producto presenta fallas, se deja caer o se daña de cualquier manera.
- Mantenga el cordón eléctrico alejado de las superficies calientes.
- **NO** use el purificador de aire en el exterior.
- **NUNCA** use el purificador de aire si no está completamente ensamblado.
- **NO** instale el cordón eléctrico debajo del alfombrado y **NO** lo cubra con alfombras individuales. Instale el cordón de manera que no pueda ser tropezado.
- **NO** use el purificador de aire en lugares donde haya gases o vapores combustibles.
- **NO** exponga el purificador de aire a la lluvia ni lo use cerca del agua, en un baño, área de lavandería o en cualquier otra ubicación húmeda.
- Para desconectar el purificador de aire, primero gire el selector de velocidad a la posición "**OFF**" (**apagado**) y retire el enchufe del tomacorriente.
- **NO** permita que objetos extraños entren en la abertura de ventilación o de escape, ya que puede causar un choque eléctrico o dañar el purificador de aire. **NO** bloquee las aberturas de admisión o de salida de aire.
- Coloque el purificador de aire cerca de un tomacorriente y evite utilizar un cordón de extensión.
- El purificador de aire tiene un enchufe polarizado (una clavija es más ancha que la otra). Para evitar el riesgo de choque eléctrico, este enchufe fue diseñado para calzar en un tomacorriente polarizado de una sola manera. Si el enchufe no calza bien en el tomacorriente, invierta el enchufe. Si todavía no queda, contacte el personal calificado para instalar la salida apropiada. **NO** intente cambiar o alterar el enchufe de ninguna manera.
- Si el enchufe no calza bien en el tomacorriente de CA, el enchufe puede sobrecalentarse y distorsionarse. Póngase en contacto con un electricista calificado para reemplazar los tomacorrientes sueltos o desgastados.
- **NO** se sienta, pare o coloque objetos pesados sobre el purificador de aire.
- **SIEMPRE** desconecte el suministro eléctrico antes de reparar el producto.



¡ADVERTENCIA! Para reducir el riesgo de incendio o choque eléctrico, **NO** use este producto con cualquier dispositivo de control de velocidad de estado sólido.

GARANTÍA COMPLETA DE UN AÑO DEL PURIFICADOR DE AIRE KENMORE

Si este purificador de aire falla debido a un defecto de material o de mano de obra durante el primer año a partir de la fecha de compra, devuélvalo al Centro de piezas y servicio Sears más cercano para que sea reparado sin costo alguno. Las reparaciones gratuitas no incluyen el reemplazo del prefiltro o del filtro HEPA, los cuales son piezas descartables que pueden desgastarse por el uso normal antes de que el primer año termine.

Si no es posible reparar el producto, Sears lo reemplazará o reembolsará el precio de compra completo a su opción.

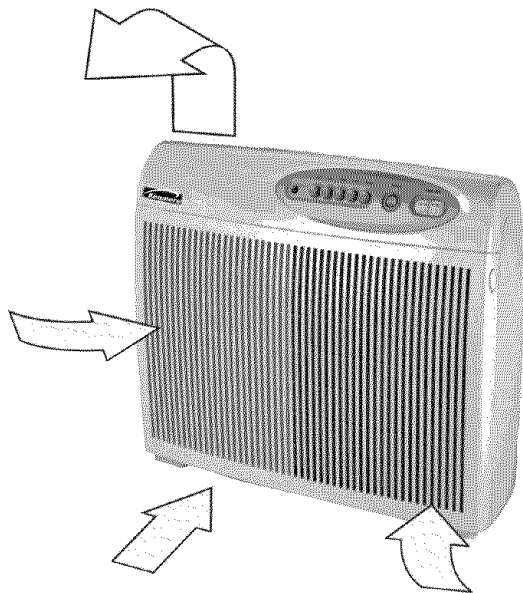
Esta garantía no es válida si el producto se usa con fines comerciales o de arriendo.

Esta garantía le otorga derechos legales específicos. Usted puede tener además otros derechos que varían de un estado a otro.

Sears, Roebuck and Co., Dept. 817WA, Hoffman Estates, IL 60179

INTRODUCCIÓN

Lo felicitamos por haber elegido el purificador de aire HEPA de Kenmore. Le recomendamos que haga funcionar el purificador de aire las 24 horas del día, ya que el aire del interior de la habitación puede contaminarse rápidamente por la actividad que se lleve a cabo o por la infiltración del aire proveniente del exterior. Los purificadores de aire portátiles son mucho más efectivos en habitaciones donde todas las puertas y ventanas están cerradas.



FUNCIONAMIENTO

El purificador de aire tiene un sistema de filtrado de dos etapas. La primera etapa es un prefiltrado de carbón. La segunda etapa la constituye el filtro HEPA (filtro de partículas de alta eficiencia). El aire de la habitación es llevado hacia el purificador de aire a través de la rejilla de admisión de aire y pasa a través de los filtros. El aire filtrado es entonces liberado desde la parte superior de la unidad y es dispersado hacia arriba dentro de la habitación.

El panel de control del purificador de aire tiene dos ruedas calendario de cambio del filtro para ayudarle a recordar cuándo debe cambiar los filtros.


INSTALACIÓN

Su purificador de aire fue completamente inspeccionado y probado en la fábrica antes de ser empacado. Inspeccione visualmente el producto cuando lo retire de la caja. Retire y deseche cualquier material de empaque. Devuelva el producto si el mismo muestra evidencia de daños o maltrato.


Cuando ponga en marcha el purificador de aire, ajuste la rueda calendario del sistema de prefiltrado de carbón a 3 meses del primer día de funcionamiento y la rueda calendario del sistema de filtrado HEPA a 12 meses del primer día de funcionamiento para recordarle cuándo debe cambiar los filtros.

CONEXIÓN ELÉCTRICA

Enchufe el purificador de aire en un tomacorriente de pared polarizado de 120 V CA.

 **¡ADVERTENCIA!** Para evitar el riesgo de incendio o choque eléctrico, el purificador de aire **SÓLO** debe ser enchufado en un tomacorriente polarizado de 120 V CA.

OPERATION

 **¡PRECAUCIÓN!** **NUNCA** haga funcionar el purificador de aire sin el filtro HEPA debidamente instalado. El motor puede sufrir daños permanentes.

Cada vez que encienda el purificador de aire, es aconsejable que lo haga funcionar en la velocidad "Turbo" por algunos segundos. Luego cambie la velocidad al ajuste "HI" (alto), "MED" (intermedio) o "LO" (bajo), según su preferencia.

FUNCIONAMIENTO (cont.)

• TURBO	Funcionamiento inicial	Limpieza más rápida
• "HI" (alto)	Funcionamiento máximo	Limpieza rápida
• "MED" (intermedio)	Funcionamiento durante el día	Limpieza normal
• "LO" (bajo)	Funcionamiento durante la noche	Funcionamiento más silencioso

PAUTA DE CAMBIO DE LOS FILTROS

- Sistema de prefiltrado: El prefiltro de este sistema debe ser cambiado cada tres (3) meses o antes, dependiendo del nivel de contaminación del aire de la habitación y de la frecuencia de uso.
- Filtro HEPA: La vida útil del filtro HEPA es de 1 a 3 años, dependiendo del nivel de contaminación del aire de la habitación y de la frecuencia de uso. El volumen de aire de salida comenzará a reducirse drásticamente cuando el filtro requiera ser reemplazado. Tenga disponible un filtro de repuesto para un reemplazo futuro.

REEMPLAZO DE LOS FILTROS

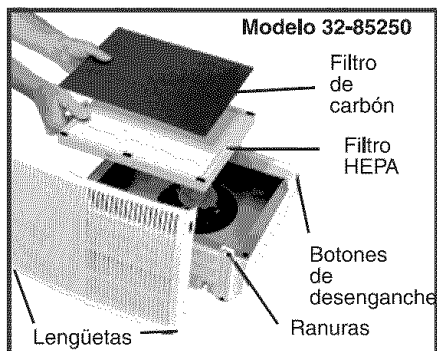
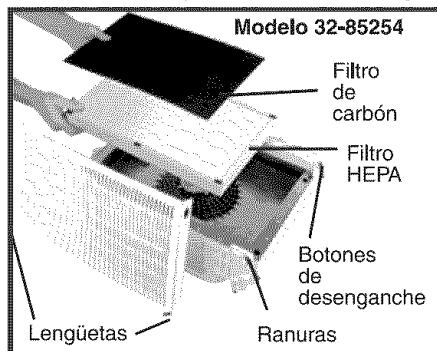
Estos filtros están especialmente diseñados para facilitar su reemplazo y para ofrecer un rendimiento máximo. **LOS FILTROS NO SON LAVABLES.**

1. APAGUE el purificador de aire y desenchúfelo del tomacorriente.
2. Recueste cuidadosamente la unidad sobre una superficie plana con la rejilla delantera dirigida hacia arriba.
3. Empuje suavemente los botones de liberación en ambos costados de la unidad y gire la rejilla delantera para sacarla.
4. Prefiltro
 - El prefiltro de este sistema está fijado al marco del filtro HEPA con seis almohadillas adhesivas. Separe el filtro de carbón y deséchelo.
 - Retire y deseche cualquier envoltura plástica de protección del prefiltro nuevo.
 - Coloque el filtro de carbón sobre el filtro HEPA y oprima suavemente sobre las almohadillas adhesivas para fijarlo al marco del filtro HEPA.
5. Filtro HEPA
 - Retire y deseche cualquier envoltura plástica de protección y empaque del filtro HEPA nuevo.
 - Fije un filtro de carbón nuevo al marco del filtro HEPA (vea las instrucciones de instalación del filtro de carbón arriba).
 - Nota: Siempre instale un filtro de carbón nuevo cuando cambie el filtro HEPA.**
 - Coloque el conjunto del filtro en la unidad.
6. Instale la rejilla delantera enganchando las lengüetas en las ranuras inferiores de la unidad. Luego gire la rejilla hacia arriba y oprímala suavemente en su parte posterior para que encaje en su lugar.

REEMPLAZO DEL FILTRO (cont.)

7. Ajuste las ruedas calendario de los filtros para indicar cuándo debe cambiarse los filtros nuevamente.

8. Enderece el purificador de aire y enchúfelo en un tomacorriente.



NOTA: El modelo 85254 tiene un ionizador incorporado que ayuda a limpiar, refrescar y revitalizar el aire.

LIMPIEZA DEL PRODUCTO

⚠ ¡ADVERTENCIA! Para evitar lesiones graves por choque eléctrico, SIEMPRE APAGUE y desenchufe el purificador de aire ANTES de la limpieza.

1. APAGUE el purificador de aire y desenchúfelo del tomacorriente.
2. Limpie el producto con un paño suave húmedo solamente. **NO** vierta o rocíe agua en la unidad y no use ningún tipo de limpiador abrasivo. Limpie todas las superficies exteriores, especialmente las rejillas de admisión y la salida de aire.
3. **NO** intente limpiar el filtro de carbón o el filtro HEPA. Los mismos **NO SON** lavables y se dañarán si se intenta.
4. Vuelva a enchufar el purificador de aire y ENCIÉNDALO.

ALMACENAMIENTO

Si va a almacenar su purificador de aire por más de 30 días, haga lo siguiente:

1. Retire el filtro HEPA y el filtro de carbón de la unidad.
2. Deseche el filtro de carbón.
3. Envuelva el filtro HEPA en envoltura plástica o bolsa de plástico hermética. Asegúrese de que el filtro esté completamente sellado para protegerlo del ambiente de almacenaje.
4. **NO** coloque el filtro HEPA envuelto dentro del purificador de aire.
5. Para reacondicionar el purificador de aire para su funcionamiento:
 - Desenvuelva el filtro HEPA.
 - Instale un filtro de carbón nuevo.
 - Instale el conjunto del filtro en el purificador de aire. Vea la sección "Reemplazo del filtro" para obtener las instrucciones de instalación apropiadas.

ESPECIFICACIONES TÉCNICAS

MODELO	85250	85254
Largo	16.5 pulg. (41.9cm)	21- ⁷ / ₈ pulg. (55.6cm)
Ancho	6.7 pulg. (17.5cm)	8- ¹ / ₂ pulg. (19.6cm)
Altura	15.4 pulg. (39cm)	18 pulg. (45.5cm)
Peso	9.4 lbs.(4.28 kg)	15.1 lbs. (6.84kg)
Voltaje de entrada	120 voltios CA, 60 Hz	120 voltios CA, 60 Hz

PIMODELOE REPUESTO

MODELO	85250	85254
Filtro de carbón	83156	83157
Filtro HEPA	83190	83195

LÍNEA DE ATENCIÓN AL CLIENTE

Si se presenta algún problema, consulte la garantía para obtener la información adecuada. **NO** intente reparar este producto por su cuenta. Esto invalidará la garantía y podría causarle lesiones personales graves o dañar el purificador de aire.

Si tiene cualquier pregunta con respecto a este electrodoméstico, llame al número gratuito 1-888-277-2810

de lunes a viernes de 8:00 a.m. a 10:00 p.m. hora del centro

CÓMO PEDIR PIEZAS DE REPUESTO

Para pedir piezas de repuesto por teléfono, llame a la línea gratuita 1-800-366-7278

de 7 a.m. a 7 p.m. los 7 días de la semana.

Get it fixed, at your home or ours!

Your Home

For repair – **in your home** – of **all** major brand appliances, lawn and garden equipment, or heating and cooling systems, **no matter who made it, no matter who sold it!**

For the replacement parts, accessories and owner's manuals that you need to do-it-yourself.

For Sears professional installation of home appliances and items like garage door openers and water heaters.

1-800-4 -MY-HOME®
(1-800-469-4663)
www.sears.com

Anytime, day or night
(U.S.A. and Canada)
www.sears.ca

Our Home

For repair of carry-in items like vacuums, lawn equipment, and electronics, call or go on-line for the location of your nearest

Sears Parts & Repair Center.

1-800-488-1222

Call anytime, day or night (U.S.A. only)

www.sears.com

To purchase a protection agreement (U.S.A.) or maintenance agreement (Canada) on a product serviced by Sears:

1-800-827-6655 (U.S.A.)

1-800-361-6665 (Canada)

Para pedir servicio de reparación a domicilio, y para ordenar piezas:

1-888-SU-HOGARSM
(1-888-784-6427)

Au Canada pour service en français:

1-800-LE-FOYER^{MC}
(1-800-533-6937)
www.sears.ca



Free Manuals Download Website

<http://myh66.com>

<http://usermanuals.us>

<http://www.somanuals.com>

<http://www.4manuals.cc>

<http://www.manual-lib.com>

<http://www.404manual.com>

<http://www.luxmanual.com>

<http://aubethermostatmanual.com>

Golf course search by state

<http://golfingnear.com>

Email search by domain

<http://emailbydomain.com>

Auto manuals search

<http://auto.somanuals.com>

TV manuals search

<http://tv.somanuals.com>