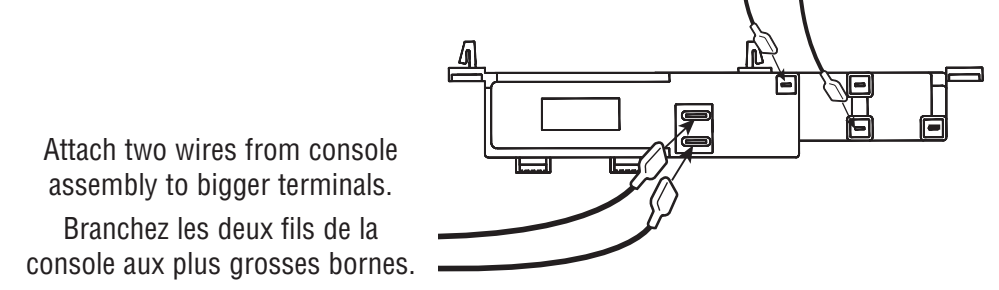
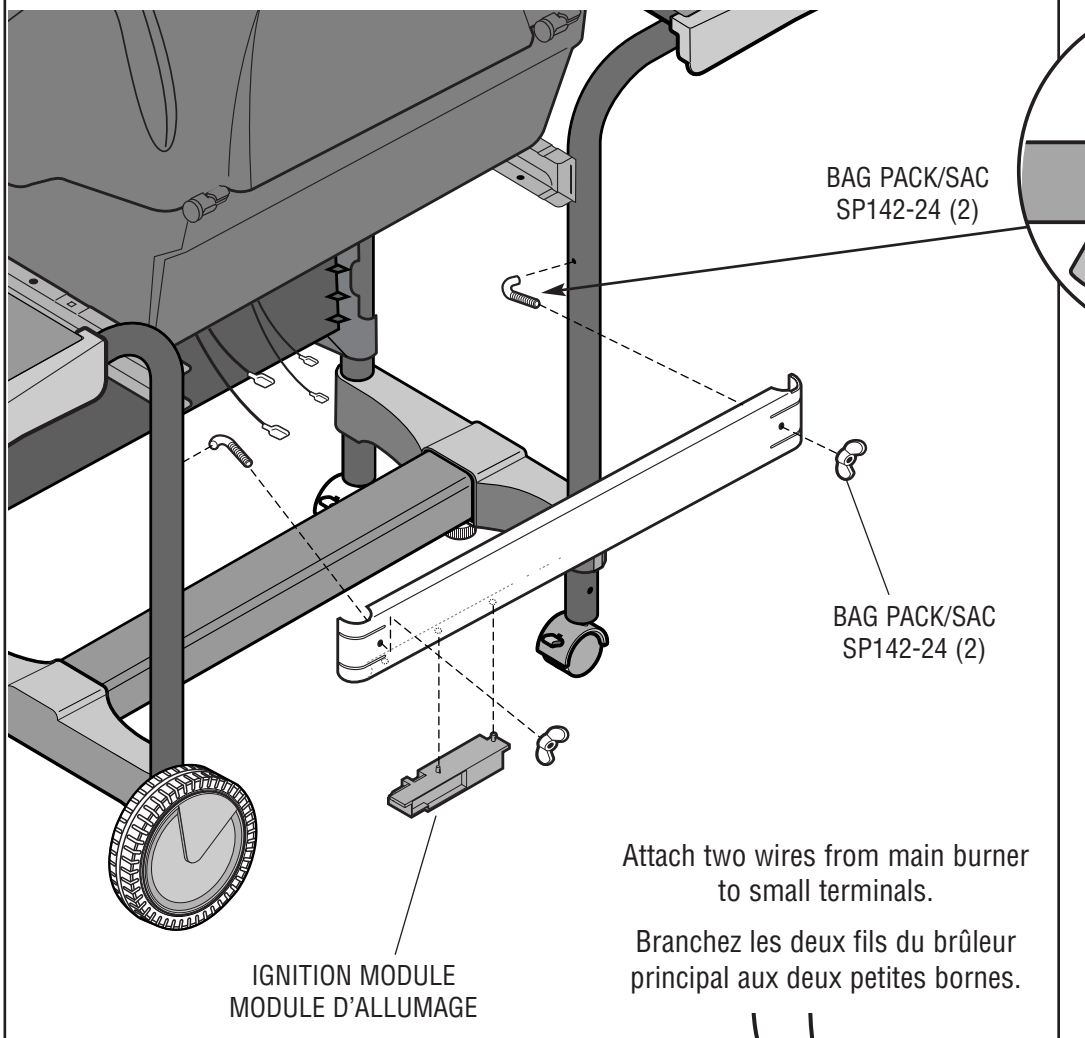


5

WARNING: Before proceeding with the following steps, ensure you have read: • NATURAL GAS sections of the USE AND CARE INSTRUCTIONS.

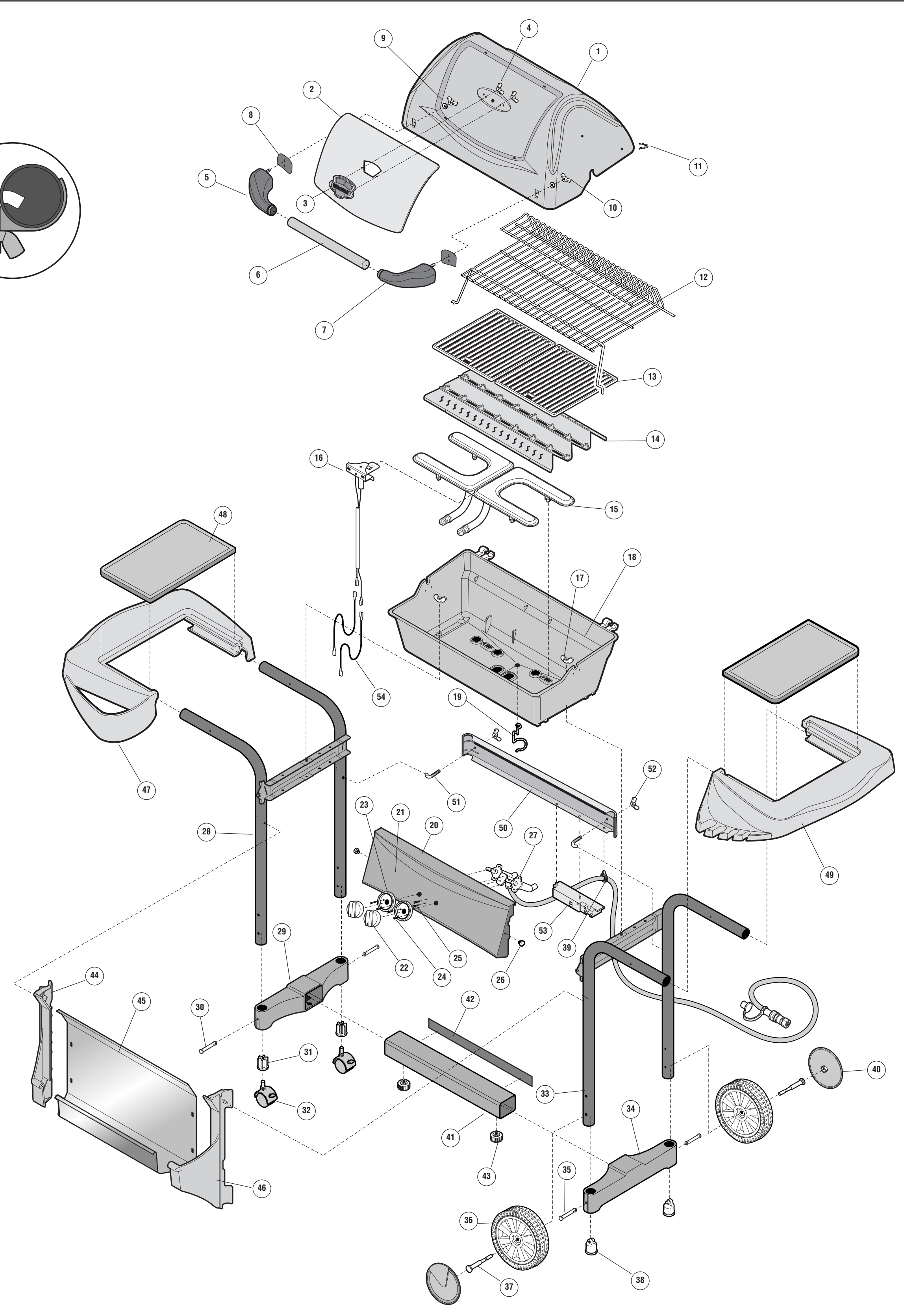
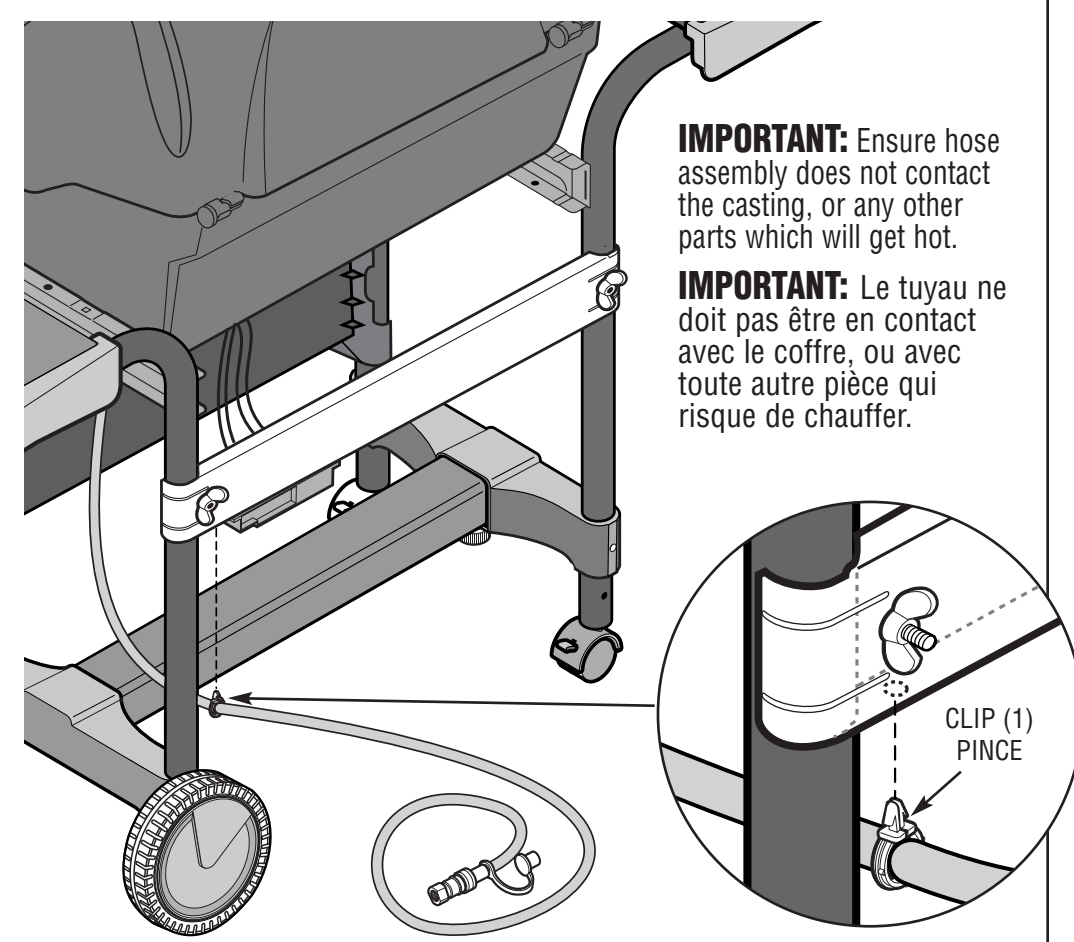
AVERTISSEMENT: Avant de procéder aux étapes suivantes, lisez les rubriques suivantes: • GAZ NATUREL ET LE TUYAU/DÉTENDEUR (dans LES INSTRUCTIONS POUR L'USAGE ET L'ENTRETIEN).



After wiring ignitor ensure that the burner knobs are in the off position and then install the battery.
Après avoir branché l'allumeur, assurez-vous que les boutons des brûleurs sont en position "off", et installez la batterie.

NOTE: After wiring main burner bundle wires together and wire tie around them. **NOTE :** après avoir branché le brûleur principal, regroupez les fils en une couette et attachez-la.

NOTE TO CUSTOMER: With respect to attaching wire ties. Please ensure that no uninsulated ignition wire connectors are near a metal surface.
NOTE À L'INTENTION DU CLIENT : Lorsque vous attachez les fils, voyez à ce qu'aucun fil découvert ne se retrouve près d'une surface en métal.

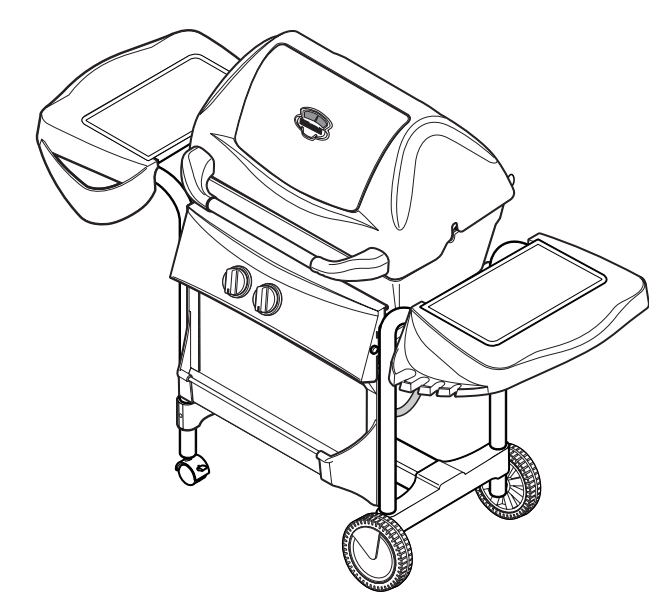


EXPLODED LAYOUT PLAN ÉCLATÉ

DESCRIPTION	ITEM #	PART #	QTY	DESCRIPTION
	NO	PCE NO	QTE	
COVER	1	SM66-1B	1	COUVERCLE
LID INSERT	2	SP58-9	1	EMBOUIT DE LA COUVERCLE
LOGO	3	SP42-30	1	LOGO
LOGO GAUGE NUT	4	SP2-16	2	ÉCROU DU THERMOMÈTRE
LH HANDLE BRACKET(BAG PACK SP5024-24)	5	SP30-6	1	EMBOUIT DE LA POIGNÉE (GAUCHE)(SAC SP5024-24)
HANDLE	6	SM5054-42	1	POIGNÉE
RH HANDLE BRACKET(BAG PACK SP5024-24)	7	SP29-6	1	EMBOUIT DE LA POIGNÉE (DROIT)(SAC SP5024-24)
GASKET (BAG PACK SP144A-24)	8	SP13-14	2	JOINT (SAC SPSP144A-24)
LOCK WASHER (BAG PACK SP144A-24)	9	SP4-17	2	RONDELLE (SAC SP144A-24)
#10-24 WING NUT (BAG PACK SP144A-24)	10	SP24-16	2	ÉCROU À OREILLES NO 10-24 (SAC SP144A-24)
COVER CLIP (BAG PACK SP126A-24)	11	SP4-15	1	PINCE DU COUVERCLE (SAC SP126A-24)
CANTILEVER WARMING RACK	12	SP139-3	1	GRILLE CANTILEVER
CAST IRON GRILLS	13	SP145-3	2	GRILLES EN FONTE ÉMAILLÉE
SMART BAR	14	SP56-9	1	UNE BARRE INTELLIGENTE
"H" BURNER STAINLESS STEEL	15	SM208A-12	1	BRÛLEUR "H" EN INOX
- COLLECTOR BOX - ELECTRODE	16	SP40-20	1	- GARNITURE DU BRÛLEUR - ÉLECTRODE
- GROUND WIRE	17	SP25-16	1	- FIL DE MISE À LA TERRE
CASTING LOCK (BAG PACK SP126A-24)	18	SM49-2B	1	ÉCROU DE LA BASE (SAC SP126A-24)
BASE	19	SP6-15	1	PINCE DU BAC À GRAISSE
GREASE CUP CLIP	20	SM5000-31B	1	BASE
CONSOLE	21	SP11-7	2	CONSOLE
CONSOLE DECAL	22	SP25-6	2	DÉCALCOMANIE DE LA CONSOLE
KNOB	23	SP14-21	4	BOUTON
BEZEL	24	SP2-21	2	GARNITURE (BOUTON)
#6-32 X 3/8" SCREW	25	SP14-21	4	VIS NO 6-32 X 3/8 PO
#8-32 X 3/8" TYPE C SCREW	26	SP2-21	2	VIS DE TYPE C NO 8-32 X 3/8 PO
CONSOLE LOCK (BAG PACK SP126A-24)	27	SM211-4	1	VERROU DE FIXATION DE LA CONSOLE (SAC SP126A-24)
VALVE HOSE ASSEMBLY	28	SM370-42B	1	SUPPORT DE LA SOUPEAU DU TUYAU
LEFT HAND LADDER FACTORY ASSEMBLY	29	SM370-42B	1	CADRE GAUCHE
LEFT HAND LADDER ASSEMBLY	30	SM371-42B	1	CADRE GAUCHE
RESIN BRACKET	31	SP23A-6B	1	SUPPORT EN RÉSINE
LOCK DOWEL	32	SP9A-32	2	TENON DE VERROUILLAGE
CASTER PLUG	33	SP5-34B	2	EMBOUIT DE FIXATION DE LA ROULETTE
CASTOR	34	SP8A-22	2	ROULETTE
RIGHT HAND LADDER FACTORY ASSEMBLY	35	SM371-42B	1	CADRE DROIT
RIGHT HAND LADDER ASSEMBLY	36	SM371-42B	1	CADRE DROIT
RESIN BRACKET	37	SP23A-6B	1	SUPPORT EN RÉSINE
LOCK DOWEL	38	SP9A-32	2	TENON DE VERROUILLAGE
WHEEL	39	SP17-22	2	ROUE
WHEEL AXLE	40	SP12-32	2	ESSIEU
WHEEL AXLE LOCK	41	SP29-15	2	VERROU D'ESSIEU
HOSE CLIP	42	SP34-15	1	CRAMPON DE TUYAU
HUB CAP	43	SP30-33P	2	CHAPEAU DE MOYEU
BEAM	44	SM61-8B	1	SUPPORT TRANSVERSAL
SERIAL RATING LABEL	45	SM5-9	1	PLAQUE SIGNALÉTIQUE SÉRIE
TAPER WHEEL LOCK (BAG PACK SP126A-24)	46	SP46A-18	2	CÔNE DE BLOCAGE (SAC SP126A-24)
LEFT HAND END CAP	47	SP31-33B	1	EMBOUIT DE GAUCHE
FRONT PANEL	48	SM5-9	1	PANNEAU AVANT
RIGHT HAND END CAP	49	SP32-33B	1	EMBOUIT DE DROIT
LEFT RESIN TRIM	50	SP5002-9	1	GARNITURE EN RÉSINE (GAUCHE)
RESIN SHELF INSERT	51	SP46-9B	2	ÉTAGÈRE EN RÉSINE
RIGHT RESIN TRIM	52	SP67-9	1	GARNITURE EN RÉSINE (DROIT)
BACK SUPPORT	53	SM5009-6	1	BACK SUPPORT
1/4-20 X 1 3/8 J-BOLT (BAG PACK SP142-24)	54	SP70-18	2	1/4-20 X 1 3/8 J-BOLT (SAC SP142-24)
1/4-20 WING NUT (BAG PACK SP142-24)	55	SP2-16	2	ÉCROU À OREILLES 1/4-20 (SAC SP142-24)
IGNITION MODULE	56	SP5002-20	1	MODULE D'ALLUMAGE
JUMPER WIRE	57	SP5005-20	2	FIL DE CONNEXION



Kenmore Outdoor Gas Barbeque/Grill Barbecue/Gril à gaz pour l'extérieur



**NO TOOLS REQUIRED!
AUCUN OUTIL N'EST NÉCESSAIRE!**

MODEL
MODÈLE **C172-30424**

SAVE THIS MANUAL FOR FUTURE REFERENCE. INSTALLER MUST LEAVE INSTRUCTIONS WITH THE CONSUMER FOR FUTURE REFERENCE.
L'INSTALLATEUR DOIT LAISSER LES DIRECTIVES AU CONSOMMATEUR POUR FINS DE RÉFÉRENCES.

For service in English: **1-800-4-MY-HOME®** (1-800-469-4663)
Pour service en français: **1-800-LE-FOYER™** (1-800-533-6937)

www.sears.ca
Sears Canada Inc.
Toronto, Ontario, Canada M5B 2B8

THIS APPLIANCE IS FOR OUTDOOR USE ONLY
CET APPAREIL DOIT ÊTRE UTILISÉ À L'EXTÉRIEUR SEULEMENT

WARNING Hazardous Fire or Explosion may result if these instructions are ignored.

It is your responsibility to see that your grill is properly assembled, installed, and cared for. Failure to follow instructions in this manual could result in serious bodily injury and/or property damage.

FOR YOUR SAFETY

- If you smell gas:**
1. Shut off gas supply to appliance.
 2. Extinguish any open flame.
 3. Open lid.
 4. If odour continues, immediately call your gas supplier or your fire department.
- leak test all connections after each tank refill.
 - never check for leaks with a match or open flame.
 - Do not store or use gasoline or other flammable vapours and liquids in the vicinity of this or any other appliance.
 - An LP cylinder not connected for use shall not be stored in the vicinity of this or any other appliance.

MISE EN GARDE

Risques de feu ou d'explosion si ces instructions ne sont pas lues attentivement et respectées.

Il est de votre responsabilité de voir à ce que votre gril soit convenablement installé et entretenu. Toute négligence à suivre les directives de cette notice pourrait causer de graves blessures corporelles et/ou des dommages matériels importants.

AVERTISSEMENT

- S'IL Y A UNE ODEUR DE GAZ:**
1. Coupez l'admission de gaz de l'appareil.
 2. Éteindre toute flamme nue.
 3. Ouvrir le couvercle.
 4. Si l'odeur persiste, appeler immédiatement votre compagnie de gaz ou votre département des incendies.
- S'assurer que les raccords n'ont aucune fuite après chaque remplissage du réservoir.
 - Ne jamais vérifier les fuites de gaz avec une allumette allumée ou une flamme nue.
 - Ne pas entreposer ni utiliser de l'essence ni d'autres vapeurs ou liquides inflammables dans le voisinage de l'appareil, ni de tout autre appareil.
 - Une bouteille de propane qui n'est pas raccordée en vue de son utilisation, ne doit pas être entreposée dans le voisinage de cet appareil ou de tout autre appareil.

1

IMPORTANT: To protect paint finish, assemble legs on cardboard inserts from packaging as shown.
IMPORTANT: afin de protéger la peinture, montez les pattes sur des cartons provenant de l'emballage, tel qu'illustré.

Review parts list and exploded layout before assembly.
 Étudiez la liste des pièces et le plan éclaté avant de procéder au montage.

BAG PACK/SAC SP126A-24 (2)

HUB CAP (2)
 CHAPEAU DE MOYEU (2)

2A

RESIN END CAP
 EMBOUT RÉSINE

LOCKING TABS
 LANGUETTE DE BLOCAGE

FRONT PANEL
 PANNEAU AVANT

BAG PACK/SAC SP126A-24 (2)
 WHITE COLOUR
 COULEUR BLANCHE

CAUTION Failure to install can in clip will cause hot grease to drip from bottom of grill with risk of fire or property damage. Use an empty soup can (not included) to hang from grease clip.

ATTENTION Le fait de pas installer un contenant dans la pince permettra à la graisse chaude de dégoutter du fond de l'appareil, risquant ainsi de provoquer un incendie ainsi que des dommages à la propriété. Installez une boîte de soupe vide (non incluse) dans la pince.

2B

BAG PACK/SAC SP126A-24 (2)

3A

3/8"

ATTACH LONG (10') JUMPER WIRE.
 BRANCHEZ LE FIL DE CONNEXION LE PLUS LONG (10 PO).

BURNER LOCK
 VERROU DU BRÛLEUR

Ensure venturi position over valves before locking burner into base.
Voyez à ce que les tubes venturi soient bien situés au-dessus des soupapes avant de fixer le brûleur sur la base.

SEE USE & CARE MANUAL FOR IMPORTANT SAFETY INSTRUCTIONS BEFORE USING.

CONSULTER, DANS LE MANUEL D'USAGE ET D'ENTRETIEN, LES CONSIGNES DE SÉCRITÉ À RESPECTER AVANT D'UTILISER L'APPAREIL.

3B

SHELF LOCK
 VERROU DE L'ÉTAGÈRE

4A

4B

LOGO GAUGE NUT
 ÉCROU DU THERMOMÈTRE

BAG PACK/SAC SP5024-24 (1)

BAG PACK/SAC SP144A-24 (2) (2) (2)

BAG PACK/SAC SP5024-24 (1)

BAG PACK/SAC SP126A-24 (1)

Free Manuals Download Website

<http://myh66.com>

<http://usermanuals.us>

<http://www.somanuals.com>

<http://www.4manuals.cc>

<http://www.manual-lib.com>

<http://www.404manual.com>

<http://www.luxmanual.com>

<http://aubethermostatmanual.com>

Golf course search by state

<http://golfingnear.com>

Email search by domain

<http://emailbydomain.com>

Auto manuals search

<http://auto.somanuals.com>

TV manuals search

<http://tv.somanuals.com>