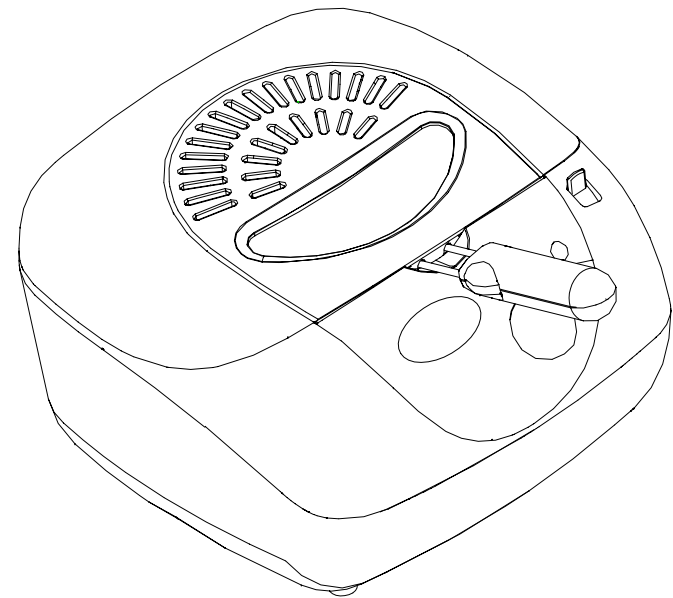


## OWNER'S MANUAL



### Electronic Deep Fryer Model 69298



**CAUTION:**

Before using this electronic deep fryer, read this manual and follow all its Safety Rules and Operating Instructions.

- Safety
- Operation
- Cleaning
- Cooking Charts
- Recipes
- Español, Pg. 13

**Sears, Roebuck and Co., Hoffman Estates, IL 60179 USA**

## SEARS WARRANTY

### FULL ONE YEAR WARRANTY ON KENMORE Electronic Deep Fryer

If this Kenmore Electronic Deep Fryer fails due to a defect in material or workmanship within one year from date of purchase, Sears will replace it free of charge.

### WARRANTY SERVICE

To obtain replacement under this warranty, return this Kenmore Electronic Deep Fryer to your nearest Sears Store in the United States.

This warranty only applies while the Kenmore Electronic Deep Fryer is used in the United States.

This warranty gives you specific legal rights, and you may also have other rights which vary from state to state.

Sears, Roebuck and Co., Dept. 817WA, Hoffman Estates, IL 60179

Customer Service Department 1-800-798-7398

## IMPORTANT SAFETY INSTRUCTIONS

When using electrical appliances, basic safety precautions should always be followed, including the following:

1. Read all instructions carefully before use.
2. Do not touch hot surfaces, always use handles or knobs.
3. To protect against electrical shock, do not immerse cord and plugs in water or other liquids.
4. Close supervision is necessary when any appliance is used by or near children.
5. Unplug from outlet when not in use and before cleaning. Allow to cool before putting on or taking off parts and before cleaning the appliance.
6. Do not operate any appliance with a damaged cord or plug, or after the appliance malfunctions, has been dropped or damaged in any manner. Return the Electronic Deep Fryer to the nearest service facility for examination and repair.
7. Never plug in before unit is assembled or before oil is added to Oil Container.
8. Never overfill the fryer with oil. Fill only between the minimum and maximum levels, as indicated inside the oil container.
9. Be sure handle is properly assembled to the basket and locked in place. (See assembly instructions.)
10. The use of accessory attachments not recommended by the appliance manufacturer may cause injuries.
11. Always insert heating element in the appliance before plugging into a wall outlet. To disconnect, press power button to turn the unit "Off" and then remove plug from wall outlet. Wait for the unit to cool completely before removing the heating element.

## SAVE THESE INSTRUCTIONS

## RECETAS

### Pollo a la Kiev

- |   |                                     |
|---|-------------------------------------|
| 4 pechugas de pollo deshuesadas y despellejadas | 4 onza mantequilla, ablandar        |
| 1 cucharada de cebolla picada                   | 4 onza blanca pan migaja            |
| 1 cucharada de perejil                          | 1/2 taza de harina para uso general |
| 1 1/2 cucharadita de sal                        | 1 huevo                             |

Precalentar el aceite a 182°C (360°F). Colocar las pechugas de pollo entre dos envolturas plásticas y golpear con un mazo para aplanarlas hasta 1/2 cm. (1/4") de espesor. Quitar la envoltura plástica. Mezclar la cebolla, el perejil y la sal, y espolvorear la mezcla sobre las presas de pollo. Cortar 8 trozos de mantequilla y aplicar un trozo hacia el extremo de cada pieza de pollo. Enrollar las piezas de pollo comenzando del extremo con la mantequilla, compactando los bordes de la carne. Presionarlas y sellarlas bien. (No se debe ver mantequilla por los costados ni saliendo del pollo). Sujetar los enrollados de pollo con palillos mondadientes, espolvorearles harina y sumergirlos en huevo batido. Luego espolvorearles migajas de pan, dejar que los enrollados se enfríen por lo menos 1 hora o hasta que se asienten y colocarlos dentro de la canastilla freidora en una sola capa. Sumergir la canastilla en el aceite y cocinar por 5 a 7 minutos o hasta que se doren. Para probar el grado de cocción, retirar un enrollado del aceite con un tenedor. Cuando el tenedor entre fácilmente en el enrollado, el pollo está listo.

### Hush Puppies

- |                                     |   |
|-------------------------------------|---|
| 1 3/4 taza de harina de maíz        | 1/2 cucharadita de sal de ajo (o 1/4 de |
| 1/2 taza de harina de uso general   | cucharadita de ajo en polvo)            |
| 3/4 cucharadita de polvo de hornear | 1/2 taza cebolla picada                 |
| 1/2 cucharadita de sal              | 1 taza de leche batida                  |
| 1 cucharadita de azúcar             | 1 huevo                                 |

Precalentar el aceite a 190°C (375°F). Cernir conjuntamente la harina de maíz, la harina de trigo, el polvo de hornear, la sal, el azúcar y la sal de ajo (o polvo de ajo). Combinar el huevo con la leche y agregarlos gradualmente a los ingredientes secos hasta lograr una mezcla húmeda. Sumergir la canastilla en el aceite caliente y echar la mezcla por cucharaditas llenas en el aceite caliente para cocinar unas cuantas a la vez. Darle vuelta a los Hush Puppies una vez si fuese necesario para dorarlos y cocinarlos hasta que se tuesten. Sacarlos de la freidora y drenarlos sobre toallas de papel o en repisas escurridoras.

### Donut Rápidos

- 1 lata de 10 porciones de buñuelos refrigerados
- 2 cucharadas de canela molida
- 1/2 taza de azúcar

Precalentar el aceite a 190°C (375°F). Sacar los buñuelos de la lata y aplanarlos levemente entre las palmas de la mano. Hacerle un orificio en el centro a cada buñuelo con el dedo para darle forma de donuts. freír por 2 minutos, dándole vuelta una vez o hasta que se doren. Sacar los donuts de la canastilla y drenarlos en toallas de papel o sobre rejillas drenadoras. Rodar los donuts sobre la mezcla de azúcar con canela. Servir calientes.

Para variar trate de rodar los donuts en una mezcla de 1 taza de azúcar en polvo, 1/2 cucharadita de vainilla y 4 cucharadas de leche. Se puede agregar más leche hasta lograr la consistencia deseada.

## RECETAS

### Manzanas Fritas

3 tazas de harina para todo uso	4 cucharadas de aceite de cocinar
2 cucharaditas de polvo de hornear 1/2	1 cucharadita de extracto de vainilla
cucharadita de sal	Jugo de 1 naranja (1/3 taza)
1 taza de azúcar	1 taza de manzana picada
1 huevo ligeramente batido	

Precalentar el aceite a 190°C (375°F). Mezclar la harina, el polvo de hornear, la sal y el azúcar y colocar la mezcla a un lado. Mezclar el huevo, el aceite y la vainilla. Mezclar los ingredientes secos y líquidos moviéndolos para que se mezclen completamente. Agregar el jugo de naranja y los trozos de manzana y mezclarlos bien. Colocar la mezcla en la canastilla y sumergirla cuidadosamente en el aceite caliente para evitar que salpique. freír por aproximadamente 2 minutos o hasta que las manzanas queden crocantes y bien tostadas. Retirar la canastilla del aceite y drenarla. Para mejores resultados, servir caliente. Se sugiere servir con una bola de helados de vainilla encima.

### Batido de Cerveza para Pescado o Pollo

2 huevos (separados)	1 1/3 taza de harina para uso general
1 cucharada de aceite o mantequilla	3/4 cerveza sin gas
1 cucharadita de sal	Pechugas deshuesadas de pollo (opcional)
1/4 cucharadita de pimienta negra molida	Filetes de pescado o pescado para freír (opcional)

Precalentar el aceite a 182°C (360°F). Batir las yemas de los huevos con el aceite o mantequilla sal y pimienta. Agregarle la cerveza y la harina alternativamente a la mezcla. Batir los ingredientes bien y refrigerar por 3 a 12 horas. Cuando se vaya a usar la mezcla, echarle lentamente 2 claras de huevo bien batidas. Apretar el pescado o las pechugas deshuesadas de pollo para eliminarle el exceso de líquido, cubrirlas con la harina, sumergirlas en el batido de cerveza y volver a cubrir con harina. Colocar el pescado cuidadosamente en la canastilla ya sumergida en el aceite caliente. Freír por 3 ó 5 minutos o hasta que las presas se doren. Freír el pollo por 5 a 10 minutos (dependiendo de su espesor) o hasta que se tueste o quede completamente cocido.

### Pollo Frito Sumergido

1 pollo para freír (1 a 1 1/2 Kg., 2 a 3 Lb.)	1/4 cucharadita de sal
1 1/2 taza de harina para uso general	1/4 cucharadita de ajo en polvo (opcional)
1 cucharadita de polvo sazonador	1/4 cucharadita de sazonador para aves (opcional)
	1 1/2 taza de leche

Precalentar el aceite a 182°C (360°F). Combinar la harina y los sazonadores y mezclarlos bien. Envolver las presas de pollo con harina sazonada, sumergirlas en la leche y después volverles a echar harina. Colocar las presas de pollo en la canastilla y sumergirla en el aceite precalentado. Freír por 15 a 20 minutos o hasta que las presas queden tostadas o completamente cocidas.

## ADDITIONAL IMPORTANT SAFEGUARDS

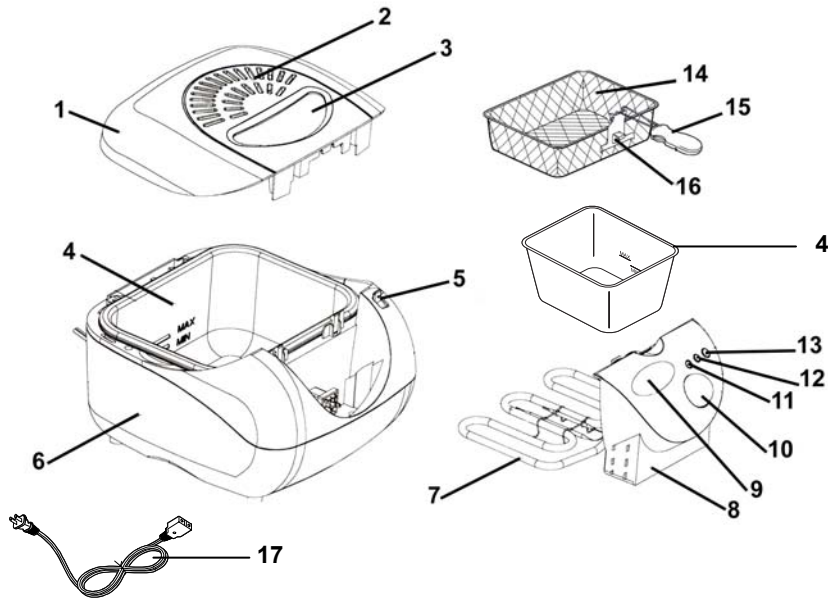
12. Extreme caution must be used when moving any appliance containing hot oil or other hot liquids.
13. Do not leave appliance unattended while in use.
14. Do not use outdoors.
15. Do not let cord hang over the edge of the table, counter or touch hot surfaces.
16. Do not place on or near a hot gas or electric burner, or in a heated oven.
17. Do not use appliance for other than intended household use.
18. Ensure that the basket handle is correctly assembled and locked in place. (See assembly instructions.)

## SPECIAL INSTRUCTIONS

- A short power supply cord is provided to reduce the risk resulting from becoming entangled in or tripping over a longer cord. **An extension cord (or longer detachable cord) is not recommended for use with deep fryers.**
- Never plug in the control panel before it is installed in the body of the fryer with the heating element inside the oil container.
- Do not immerse the control panel and heating element in water.
- When opening the lid after frying, first release the lid by pushing the latch with your finger, then wait a moment to allow the steam inside to escape before opening fully.
- To avoid a circuit overload, do not operate another high wattage appliance on the same circuit.
- This appliance has a polarized plug (one blade is wider than the other). To reduce the risk of electric shock, this plug is intended to fit into a polarized outlet only one way. If the plug does not fit fully into the outlet, reverse the plug. If it still does not fit, contact a qualified electrician. Do not attempt to modify the plug in any way.

**SAVE THESE INSTRUCTIONS  
FOR HOUSEHOLD USE ONLY**

## GETTING TO KNOW YOUR DEEP FRYER



- |  |                                      |
|--|--------------------------------------|
| 1. Removable Cover                                 | 9. LED Display Screen                |
| 2. Filter  | 10. Temperature & Timer Control Knob |
| 3. Viewing Window                                  | 11. Ready Indicator Light            |
| 4. Oil Container                                   | 12. Reset Button                     |
| 5. Cover Release Button                            | 13. Start (Power) Button             |
| 6. Cool Touch Exterior                             | 14. Frying Basket                    |
| 7. Heating Elements                                | 15. Frying Basket Handle             |
| 8. Removable Control Panel<br>with Heating Element | 16. Oil Draining Hook                |
|  | 17. "Break Away" Power Cord          |

### Technical Specifications

Voltage: 120V., 60Hz.  
 Power: 1700 Watts  
 Oil Capacity: Min. 7 cups (1.75 Liters)  
 Max. 12 cups (3 Liters)

## INSTRUCCIONES PARA OPERAR

### Cordón de Suministro Eléctrico Desmontable

La Freidora **KENMORE** está diseñada especialmente teniendo en cuenta la seguridad. La freidora tiene un cordón de suministro eléctrico separable que es exclusivo. Está diseñado para que se "separe" de la freidora en caso que se tire del cordón accidentalmente. La intención es evitar volcar la freidora y prevenir un derrame peligroso de aceite caliente. La intención **NO** es que se desconecte de la freidora durante el uso normal.

Para colocar el cordón de suministro eléctrico, ver la instrucciones en el enchufe que dice "ESTE LADO PARA ARRIBA" (THIS SIDE UP). Insertar el enchufe en el tomacorriente hembra de la freidora. Se sentirá un tirón magnético. Insertar el enchufe hasta que se le logre la conexión. (Fig. 10)

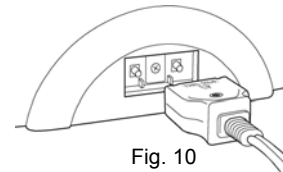


Fig. 10

**CUIDADO:** Para desconectar la freidora del suministro eléctrico, **NO** desenchufar el cordón de la freidora. Siempre desconectar el enchufe del tomacorriente de la pared primero, antes de quitarle el cordón a la freidora.

**ADVERTENCIA:** El cordón "Separable" no es para que se desconecte de la freidora durante su operación normal; si no únicamente por accidente. Si el cordón se desconectase de la freidora durante la operación, el usuario debe desenchufarlo inmediatamente del tomacorriente antes de intentar reconectar el cordón en el tomacorriente de la freidora, porque de lo contrario, podrían producirse lesiones.

**CUIDADO:** No intentar burlar la conexión magnética tratando de fijar el cordón permanentemente a la freidora.

## INSTRUCCIONES PARA OPERAR

### Graduación de Temperatura

Los siguientes tiempos de cocción reflejan únicamente el tiempo necesario para freír con la canastilla llena hasta la mitad. El tiempo exacto puede diferir dependiendo de la cantidad, preferencias personales, tamaño y espesor de las piezas, etc. En general graduar a temperaturas más bajas para alimentos delicados (verduras, pescados) y más altas para alimentos congelados (papas fritas, pollo).

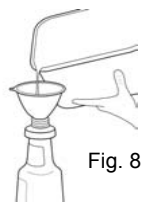


Fig. 8

Guardado del aceite usado



Fig. 9

Filtrado del aceite usado

### Instrucciones para Limpiar

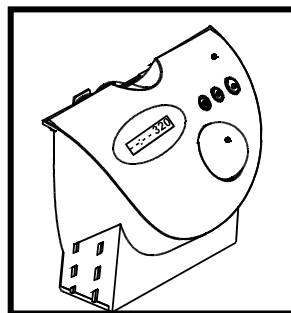
**ADVERTENCIA:** Siempre presionar el botón interruptor "Start/Stop" para apagar el elemento calentador y desenchufar la freidora del tomacorriente. Permitir que la freidora y el aceite se enfríen completamente (aprox. 2 horas) antes de limpiarla. Nunca sumergir el panel de control, el cordón, el enchufe, ni el casco de la freidora en agua ni líquido alguno.

- Para mejores resultados en el uso de la freidora, leer y seguir todas las instrucciones en este manual.
- Nunca sumergir el panel de control, el cordón, el enchufe ni el casco de la freidora en agua ni otro líquido; ni colocarlos dentro del lavavajillas.
- Limpiar el panel de control y el caso de la freidora sólo con un paño húmedo.
- La tina de aceite, la canastilla freidora y la tapa pueden lavarse en la repisa superior del lavavajillas. Para desmontar la tapa, abrirla y tirar de ella derecho hacia arriba.
- No usar tipo alguno de almohadillas abrasivas o lana de acero para limpiar el enchufe hembra magnético para el cordón.
- No usar alcohol ni soluciones limpiadoras para limpiar la freidora.

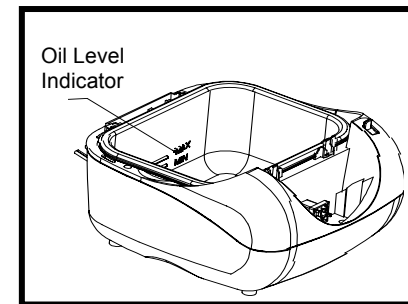
### Para Guardar o Reutilizar el Aceite

- Asegurarse que la freidora esté desenchufada y que el aceite se haya enfriado. (aproximadamente 2 horas) antes de intentar vaciar el aceite o limpiar la unidad.
- No es necesario cambiar el aceite después de cada uso. En general, el aceite se contamina rápidamente cuando se fríen alimentos con proteínas (aves, pescados). Cuando el aceite se usa principalmente para freír papas, el mismo aceite puede reutilizarse de 8 a 10 veces; sin embargo, el mismo aceite no debe usarse por más de 6 meses.
- Para filtrar el aceite, cerciorarse que se haya enfriado antes de vaciarlo a un contenedor o botella de aceite (Fig. 8). Lavar y secar la tina para aceite y la canastilla de freír. Verter el aceite en la tina haciéndolo pasar por un colador de malla de alambre o de papel filtrante. (Fig. 9)

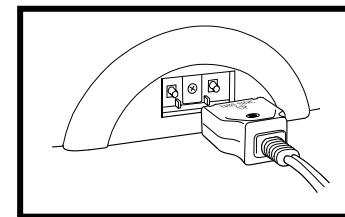
## FEATURES OF KENMORE ELECTRONIC DEEP FRYER



1. **ELECTRONIC CONTROL**  
Easy to operate and read control panel. Provides accurate temperature and cook time setting. (See cooking chart for suggested temperatures and cooking times).
2. **TEMPERATURE SETTINGS**  
A wide range of available settings for more precise cooking. Large Control Knob for easy turning (See cooking chart for suggested temperatures and cooking times).
3. **RESET BUTTON**  
Quickly shut OFF fryer with the press of a button.
4. **READY LIGHT**  
The ready light will turn "Green" when the correct temperature has been reached.



5. **FILL LEVEL INDICATOR**  
Indicates maximum and minimum levels of cooking oil for proper cooking.
6. **COOL TOUCH BODY**  
For added protection during cooking.
7. **SAFETY OVERLOAD FUSE**  
Fryer will shut OFF to prevent possible overheating.



8. **DETACHABLE POWER CORD**  
The power supply cord is designed to "Break Away" from the fryer body in the event that the power cord is inadvertently pulled. This is intended to prevent the tipping of the appliance and hazardous spillage of hot oil.

## OPERATING INSTRUCTIONS

### Before Using Your Deep Fryer

Make sure the fryer is unplugged. Wash the Frying Basket and Oil Container in hot, soapy water. Wipe dry thoroughly. Wipe the Removable Heating Control Panel and Heating Elements with a damp, soapy cloth. Wipe dry thoroughly.

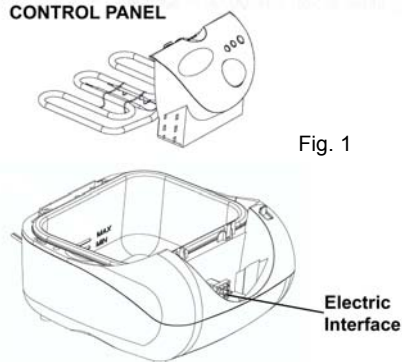
NOTE: Any water left in Oil Container or on Frying Basket can cause heated oil to splatter or "pop" during cooking. Special care should be taken to ensure that the oil filter in the removable cover is completely dry, otherwise the filter will not function properly. If not dry, steam may be trapped within the fryer during use and cause serious burns when opened.

### Assembling Your Deep Fryer

**Caution: Never turn on the fryer when the oil pan is empty. Always ensure the fryer is out of the reach of children. Always use fryer on a flat, heat resistant surface.**

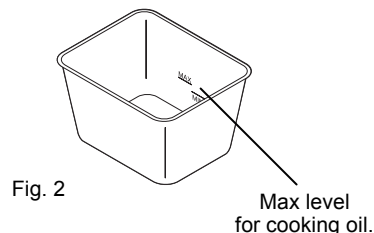
1. Place oil container inside base of deep fryer.
2. Slide control panel with heating element downward until it connects with the control panel terminal on the outside of the fryer. The automatic safety switch ensures that the unit will not operate unless the control panel has been inserted correctly into the electric interface on the control panel terminal. ( Fig. 1)

#### CONTROL PANEL

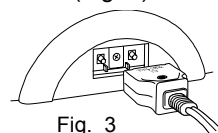


WARNING: Never plug in the Deep Fryer before filling with oil. Always unplug the appliance when not in use.

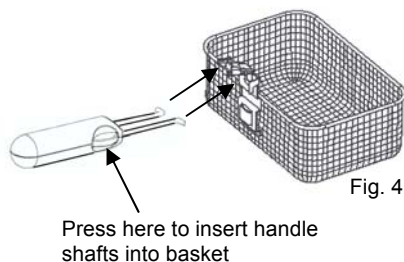
3. Pour cooking oil into Oil Container. Do NOT exceed "MAX" level for cooking oil. (Fig. 2)



4. Attach the "Break Away" Power Cord. When attaching the power cord, you will feel a magnetic pull on the cord. (Fig. 3)



5. Attach the Basket Handle to the Frying Basket by pressing inward on the side of the handle to depress the handle shafts. Place the handle shaft into the mating slots inside the fryer basket, make sure the ends are in place and secure. (Fig. 4)



## INSTRUCCIONES PARA OPERAR

### Uso de Manteca Sólida

ADVERTENCIA: **NO SE RECOMIENDA** usar manteca sólida en la tina de aceite ni en la canastilla freidora.

- Si se usase manteca vegetal sólida, primero derretirla en otra sartén y después verterla cuidadosamente en la tina para aceite.
- La manteca vegetal usada previamente que se hubiese solidificado en la tina para aceite, debe sacarse y derretirse en otra sartén antes de volverse a utilizar.

ADVERTENCIA: Si se trata de derretir la manteca solidificada en la tina para aceite, existe el riesgo de que se derrita súbitamente y salpique desde el fondo a través de la capa superior de grasa todavía sólida; por lo tanto, **SÓLO** hacer lo siguiente:

- Asegurarse que la manteca esté a la temperatura del ambiente porque si estuviese muy fría salpicará.
- Agujerear la manteca con un tenedor. Cerciorarse que la tapa esté cerrada en forma segura mientras la manteca se derrite. Calentar la manteca lentamente en la temperatura más baja.

CUIDADO: Nunca enchufar la freidora en el tomacorriente antes de llenar el aceite hasta el nivel especificado. Siempre cerciorarse que la freidora esté completa y adecuadamente ensamblada antes de enchufarla al tomacorriente.

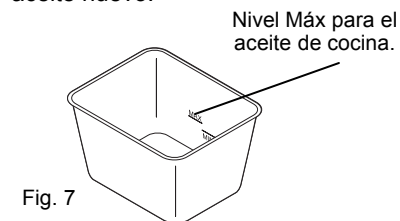
IMPORTANTE: Asegurarse que el panel de control esté instalado correctamente en la freidora, de lo contrario, no funcionará. Esto no es un defecto. La freidora tiene un interruptor de seguridad que evita que se encienda accidentalmente.

- Graduar la temperatura girando la perilla de control. La temperatura se regula de 155 °F a 375 °F.

### Llenado de la Tina de Aceite

ADVERTENCIA: Nunca enchufar la freidora antes de llenar el aceite hasta el nivel indicado. Siempre cerciorarse que el panel de control esté instalado en forma segura en la freidora y que el elemento calentador esté en el aceite en la tina antes de enchufar la unidad.

- Usar aceite vegetal combinado, puro de maíz o de canola (semilla de colza). No usar aceite de oliva, margarina, manteca ni goteos.
- El nivel del aceite siempre debe mantenerse entre las marcas de mínimo y máximo indicadas en el interior de la tina. Revisar el nivel del aceite antes de cada uso. Para mejores resultados, mantener el nivel de aceite cerca de la línea del máximo (10 tazas / 2,5 Lt.). Nunca mezclar aceites ni grasas diferentes. No mezclar aceite viejo con aceite nuevo.



### Pre calentamiento

CUIDADO: Nunca enchufar la freidora antes de echarle el aceite y siempre desenchufarla cuando no esté en uso.

- Asegurarse que el nivel del aceite esté entre las marcas del máximo y mínimo dentro de la tina de aceite.
- La canastilla para freír no debe estar sumergida en el aceite durante el pre calentamiento.
- Colocar la tapa en la freidora.
- Enchufar la freidora a un tomacorriente de 120 voltios.
- Para encender, presionar el interruptor a la posición "On". La unidad emitirá un tono y la luz indicadora se encenderá para avisar que la freidora está energizada.
- Programar la temperatura girando la perilla de control a la temperatura deseada.

## INSTRUCCIONES PARA OPERAR

13. Cuando termine de freír, presionar el botón interruptor "Start/Stop" y desenchufar la freidora del tomacorriente. Permitir que el aceite en la tina se enfríe completamente por aproximadamente 2 horas antes de intentar evacuarlo y limpiar la freidora.

NOTA: **NO** desconectar la freidora del tomacorriente halando del "Cordón Separable".

ADVERTENCIA: No obstante que la freidora tiene un casco exterior que se mantiene frío al tacto, para evitar posibles lesiones o quemaduras, nunca tocar sus partes metálicas porque podrían estar calientes.

### IMPORTANTE

- No echar alimentos congelados en la canastilla freidora cuando está sumergida en el aceite caliente.
- Primero colocar los alimentos en la canastilla, no dejarlos caer en el aceite caliente. No sobrellenar la canastilla y nunca exceder las cantidades máximas recomendadas. Para mejores resultados y un menor tiempo de cocción, sólo llenar la canastilla hasta la mitad.
- La canastilla tiene una capacidad aproximada de 1/2 kg. (1 Lb). O sea el equivalente a 3 ó 4 piezas de pollo de tamaño promedio.
- **NO** llenar la canastilla excediendo la línea del nivel MAX con alimentos congelados.

### Fritura de Alimentos

ADVERTENCIA: Para freír los alimentos, sacar la canastilla de la freidora antes de colocarle los alimentos a freírse porque el aceite salpicará y producirá quemaduras.

ADVERTENCIA: Cuando se frían alimentos congelados, como papas fritas, no se debe exceder de 3/4 Lb. (350 grs.). Eliminar todo el hielo suelto de los alimentos congelados antes de freírlos porque de lo contrario el aceite se rebalsará de la freidora.

CUIDADO: Nunca enchufar el panel de control si no está instalado en la freidora. No sumergir el panel de control, el cordón, ni el enchufe en agua ni otro líquido.

CUIDADO : Esta unidad no debe usarse para hervir agua.

- Siempre usar la canastilla freidora para freír alimentos.
- Siempre cerrar la tapa durante la fritura.
- Cuando se precaliente el aceite, la luz roja se encenderá para indicar que el aceite ha llegado a la temperatura deseada.
- Introducir la canastilla lentamente en el aceite caliente, de lo contrario se rebalsará o salpicará.
- Colocar la tapa cuidadosamente.
- Es normal que escape vapor por los costados de la tapa cuando se fría.
- Evitar pararse demasiado cerca a la freidora cuando esté cocinando.

ADVERTENCIA: Cuando se abra la tapa, levantarla levemente y esperar a que el vapor escape antes de abrirla completamente. Mantener la cara alejada de la freidora para evitar quemaduras por el vapor.

### Consejos para Freír

- Para evitar la acumulación de condensación en la ventana de la tapa, frotarle un poco de aceite de cocina.
- No mezclar aceites diferentes ni agregar aceite nuevo al viejo.
- Reemplazar el aceite regularmente. En general, el aceite se contamina rápidamente cuando se frían alimentos con proteína (aves, carnes, pescados). Cuando el aceite se usa principalmente para freír papas y se filtra después de cada uso, el mismo aceite puede reutilizarse de 8 a 10 veces, pero durante no más de 6 meses.
- Siempre reemplazar el aceite tan pronto comience a formar espuma al calentarse, cuando se vuelva oscuro, adquiera un olor o sabor rancio o se vuelva espeso.
- Asegurarse que los alimentos a freírse estén secos.
- Sacar el hielo suelto de los alimentos a freírse.
- Para cocinar las piezas uniformemente, deben ser del mismo tamaño y grosor.
- Las piezas más gruesas demorarán más en cocinar.

## OPERATING INSTRUCTIONS

### Using Your Deep Fryer

**WARNING:** Never plug the Deep Fryer into an electrical outlet before filling with oil. Always unplug the appliance when not in use.

Once all components of the Deep Fryer are assembled, you are ready to use the appliance.

1. Plug power cord into electrical outlet. You will hear three beeps from the unit and the Ready Indicator light will illuminate (red).
2. Press the "Start" (power) Button and the Ready Indicator Light will illuminate (green).
3. The top of the LED Display Screen will default to the temperature of 325° F and the bottom will show "--:--" for the time. (Fig. 6)
4. To set the desired time for frying, press the Temperature & Timer Control Knob once and the bottom of the LED Screen will flash. Turn to the left to decrease the time and to the right to increase. The maximum amount of time that can be programmed is 15:59 minutes. If you wish a longer frying time, set the time display to show "--:--". This means that the unit will continue to work until you press the "Start" (power) button and remove the plug from the wall outlet.
5. To set the desired frying temperature, press the Temperature & Timer Control Knob again and turn the knob to the left to decrease the temperature or to the right to increase. The range of temperature is between 155° F and 385° F.
6. When you have finished setting the time and the temperature, the unit is ready to be used. Close the cover and let the oil reach the set temperature.
7. When the oil in the deep fryer has reached the set temperature, open the cover, place the frying basket onto the Oil Draining Hook, put food into the Frying Basket and carefully lower the Frying Basket into the hot oil. Close the cover.

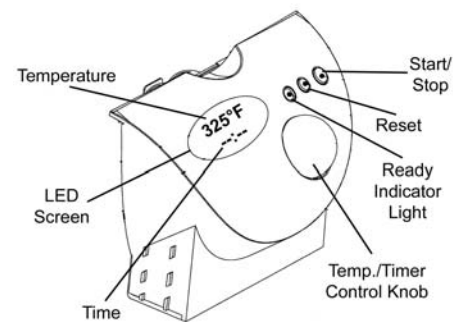


Fig. 6

8. Cook food according to recommended cooking chart or until desired doneness. It is normal for steam to escape through the sides of the cover while frying.
9. If you have pre-set a time for the Deep Fryer, you will hear six (6) beeps when the cooking time has elapsed and the heating element will turn off.
10. When cooking is complete, open the Cover carefully to avoid burns caused by escaping steam. Lift the Frying Basket and hook it onto the Oil Draining Hook to allow the food to drain.
11. Remove the food from the Frying Basket by:
  - Lifting the Frying Basket by its handle and **CAREFULLY** pouring food onto a plate covered with paper towels or into desired serving utensil.
  - Using tongs to grasp the food from the frying basket and placing into serving utensil.
12. Repeat procedure for remaining food to be cooked.

NOTE: Always replace or remove the Frying Basket carefully when cooking. **Oil is very hot and can cause severe injury.**

## OPERATING INSTRUCTIONS

13. When cooking is completed, press the "Start/Stop" button and remove the plug from the electrical outlet. Allow the oil in the Oil Container to cool completely for approximately two (2) hours before attempting to remove the oil and clean the Deep Fryer.

**NOTE:** Do **NOT** disconnect the Deep Fryer by pulling on the "Break Away" Power Cord.

**WARNING:** Although your Deep Fryer has a Cool Touch Exterior, to avoid possible injury or burns, never touch any metal parts on the Deep Fryer because they may be hot.

### IMPORTANT

- Do not fill the Frying Basket with frozen food when basket is immersed in hot oil.
- Place the food in the Frying Basket. Do not drop food into hot cooking oil. Do not overfill it and never exceed the maximum quantities. For optimum results and shorter frying time, basket should be only 1/2 full.
- The basket has approximately 1 lb. food capacity. It will hold 3-4 average size pieces of chicken.
- Do **NOT** fill the basket higher than the MAX line on the basket with frozen food.

### Frying Food

**WARNING:** When frying foods, remove the Frying Basket from the Deep Fryer before filling with frozen food because oil will spatter and can cause burns.

**WARNING:** When frying frozen foods such as French Fries, you should not exceed 3/4 Lb. (350 gr.) or less. Clean off any ice from frozen food prior to frying. Failure to do so may cause fryer to overflow when food is placed in oil.

**CAUTION:** Never plug in the Control Panel when it is not assembled to the fryer body. Do not immerse the Control Panel, Power Cord or plug in water or any other liquid.

**CAUTION:** This unit should not be used to boil water.

- Always use the Frying Basket to fry food.
- Always close the Cover during frying.
- When the oil is pre-heated, Ready Indicator Light will come on indicating the desired oil temperature has been reached.
- Slowly lower the Frying Basket into the hot oil. Lowering the Frying Basket too quickly can result in the oil overflowing and splashing.
- Replace the Cover carefully.
- It is normal for steam to escape through the sides of the Cover while frying.
- Avoid standing too close to the Deep Fryer while it is cooking.

**WARNING:** When opening the Cover after frying, lift up the Cover slightly, then wait to allow steam to escape before opening the Cover completely. Keep face away from unit to avoid burns caused by escaping steam.

### Frying Tips

- To avoid condensation buildup on the Cover Window - rub a little cooking oil on window.
- Do not mix different oils or new and old oil together.
- Replace oil regularly. In general, oil used to fry food with protein, (such as poultry, meat and fish) should not be reused. When oil is used mainly to fry potatoes and is filtered after each use, it can be used up to 8 to 10 times, but do not use the same oil for more than 6 months.
- Always replace all oil as soon as it starts foaming when heated or when color becomes dark or when it has a rancid smell or taste or becomes syrupy.
- Make sure that the food to be fried is dry.
- Remove loose ice from frozen food before frying.
- To cook evenly, pieces should be the same size and thickness.
- Thicker pieces will take longer to cook.

## INSTRUCCIONES PARA OPERAR

### Uso de la Freidora

**ADVERTENCIA:** Nunca enchufar la freidora antes de llenarla y siempre desenchufarla cuando no esté en uso.

La freidora puede usarse una vez que todos sus componentes estén instalados.

1. Enchufar el cordón en el tomacorriente. La unidad emitirá tres tonos y la luz indicadora roja se encenderá.
2. Presionar el botón del interruptor "Start" y la luz indicadora cambiará a verde.
3. La parte superior del visualizador digital indicará la temperatura programada de fábrica que es 325° F y la parte inferior "--:--" para el tiempo de cocción. (Fig. 6)
4. Para programar el tiempo de fritura, presionar la perilla de control y temporizador una vez. La sección inferior del visualizador se volverá intermitente. Girar la perilla a la izquierda para disminuirlo el tiempo y hacia la derecha para aumentar. El tiempo máximo programable es 15:59 minutos. Si se desea un tiempo de fritura mayor, programar el visualizador para que aparezca "--:--". De esta forma la unidad funcionará ininterrumpidamente hasta volver a presionar el botón interruptor "Start" y que se desenchufe del tomacorriente.
5. Para programar la temperatura de la fritura, volver a presionar el botón de control y girarlo a la izquierda para disminuirla la temperatura o a la derecha para aumentar. El rango de temperatura varía entre 155°F y 385° F.
6. Cuando se termine de programar el tiempo de la fritura y la temperatura, la unidad esta apta para usarse. Cerrar la tapa y esperar a que el aceite alcance la temperatura programada.

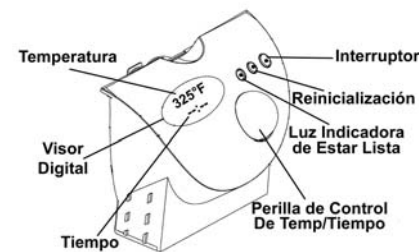


Fig. 6

7. Cuando el aceite haya alcanzado la temperatura programada, abrir la tapa e insertar la canastilla freidora en el gancho para drenaje de aceite, colocarle el alimento, introducir la canastilla en el aceite caliente y colocar la tapa.
8. Cocinar los alimentos de acuerdo a los tiempos recomendados en la cartilla o hasta alcanzar el grado de cocción deseado. Es normal que escape vapor por los costados de la tapa cuando se esté friendo.
9. Si se ha programado el tiempo de cocción, cuando se cumpla, la freidora emitirá 6 tonos y el elemento calentador se apagará.
10. Al terminar de cocinar, abrir la tapa cuidadosamente para evitar quemaduras por el vapor que escapa de la freidora. Levantar la canastilla freidora y colgarla del gancho para drenaje de aceite.
11. Para servir los alimentos:
  - Levantar la canastilla cuidadosamente agarrándola por el asa y volcar el alimento frito en un plato o fuente de servir cubierto con papel toalla.
  - Sacándolos con una tenaza para servirlos.
12. Repetir el procedimiento para el resto de los alimentos por cocinarse.

**NOTA:** Siempre introducir o retirar la canastilla freidora cuidadosamente. **El aceite estará muy caliente y podrá causar lesiones serias..**



## INSTRUCCIONES PARA OPERAR

### Antes de Usar la Freidora

Asegurarse que la freidora esté desenchufada. Lavarla la canastilla freidora y la tina de aceite en agua caliente jabonosa. Secarlas completamente frotándolas con un paño. Frotar con un paño humedecido con agua jabonosa tanto el panel de control desmontable con elemento calentador, como los elementos calentadores y secarlos completamente frotándolos con una toalla.

NOTA: Cualquier residuo de agua dejado en la tina de aceite o en la canastilla freidora, podrá hacer que el aceite caliente salpique durante la cocción. Se debe tener cuidado especial en asegurarse que el filtro de aceite en la tapa desmontable esté completamente seco, de lo contrario, no funcionará adecuadamente. Si no estuviese seco, el vapor quedará atrapado dentro de la freidora durante el uso y causará lesiones serias cuando se destape.

### Ensamblaje de la Freidora

**Cuidado: Nunca encender la freidora cuando la tina de aceite esté vacía. Siempre asegurarse que la freidora esté fuera del alcance de los niños. Siempre usar la freidora sobre una superficie plana y resistente al calor.**

1. Colocar el aceite en la tina de la freidora.
2. Instalar el panel de control en la freidora insertando su elemento calentador apuntando hacia abajo en la base hasta que su terminal haga contacto con el terminal en la parte exterior de la freidora. Un interruptor automático de seguridad impedirá que la unidad funcione a menos que el terminal del panel de control esté correctamente instalado en el conector de la freidora. ( Fig. 1)

Panel de Control

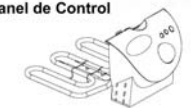
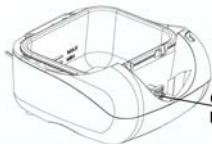


Fig. 1



Conector para el Panel de Control

**ADVERTENCIA:** Nunca enchufar la freidora antes de llenarla y siempre desenchufarla cuando no esté en uso.

3. Llenar la tina con aceite de cocina sin exceder la marca "MAX" (Fig. 2)

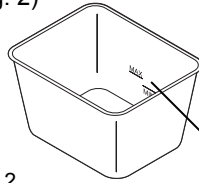


Fig. 2

Nivel Máx para el aceite de cocina.

4. Conectar el cordón eléctrico en la freidora hasta sentir un tirón magnético del cordón (Fig. 3)

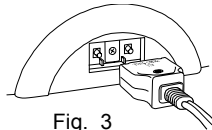


Fig. 3

5. Instalar el asa en la canastilla de freír presionando hacia el centro las perillas con gancho del asa. Colocar las puntas dobladas del mango en las ranuras de la canastilla freidora cerciorándose que queden aseguradas en posición. (Fig. 4)

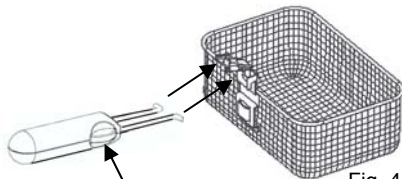


Fig. 4

Presionar aquí para Insertar los brazos del asa en la canastilla

## OPERATION INSTRUCTIONS

### Using Solid Fat

**WARNING:** It is **NOT RECOMMENDED** to put solid shortening in the Oil Container or the Frying Basket.

- If using solid vegetable shortening, melt it first in a separate pan and then very carefully pour the melted fat into the Oil Container.
- Previously used solid vegetable shortening which has curdled and hardened in the Oil Container should be removed from the Oil Container and melted in a separate pan before reusing.

**WARNING:** If you try to melt the solidified fat in the Oil Container, there is a risk of warm melted fat suddenly sputtering from below through the still solid top layer of fat.

Therefore use **ONLY** the following procedure:

- Make sure the fat is at room temperature. If the fat is very cold, there is a greater risk of splashing.
- Using a fork, carefully make some holes in the fat. Make sure the Cover is securely closed while fat is melting. Heat fat slowly - on lowest temperature setting.

**CAUTION:** Never plug in the Deep Fryer before filling with oil to specified level. Always make sure Deep Fryer is properly and completely assembled before using or plugging into wall outlet.

**IMPORTANT:** Ensure the Control Panel is fitted correctly to the main unit, otherwise the unit will not function. This is not a defect. This product is fitted with a safety switch to prevent the unit from turning on accidentally.

- Set the required temperature by turning the Temperature/Timer Control Knob. – The temperature is adjustable from 155 °F to 375 °F.

### Filling the Oil Container With Oil

**WARNING:** Never plug in the Deep Fryer before filling with oil to specified level. Always make sure Control Panel is securely in place in the body and the Heating Element is inside the oil in the oil container before plugging in.

- Use blended vegetable oil, pure corn oil or canola (rapeseed) oil. Do not use olive oil, margarine, lard or drippings.
- The oil level must always be maintained between the minimum and the maximum levels marked inside the oil container. (Fig. 7) Check the oil level before each use. For best results, keep the oil close to the maximum level (10 cups/2.5 liters). Never mix different oils and fats together. Do not mix old and new oil.

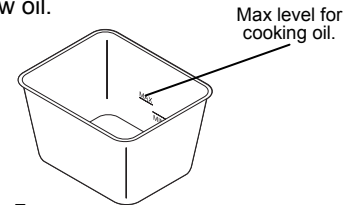


Fig. 7

### Pre-Heating

**CAUTION:** Never plug in the Deep Fryer before filling with oil. Always unplug the appliance when not in use.

- Make sure the oil level in the Oil Container is between the "minimum" and "maximum" lines inside the Oil Container.
- The Frying Basket should not be immersed in the oil during the pre-heating.
- Close Cover.
- Plug the appliance into a 120-volt outlet.
- Press the On/Off Switch to ON. The Power Indicator Light will come on, showing that the power is on.
- Turn the Temperature Control Knob to the desired temperature setting.

## OPERATION INSTRUCTIONS

### Temperature Settings

The following cooking times reflect only the approximate time needed to fry one basket 1/2 full. The exact time may be different depending on actual quantity, personal cooking preferences, size and thickness of pieces, etc. In general, use lower settings for delicate foods (vegetables, fish) and higher settings for frozen foods, French Fries and Chicken.

Food	Cooking Time	Temp.
French Fries	6-9 minutes	375°F
Fish Fillets	3-5 minutes	320°F
Chicken Fingers	6-8 minutes	350°F
Chicken Pieces	13-20 minutes	350°F
Fried Zucchini	3 minutes	320°F
Fried Mushrooms	3 minutes	320°F
Onion Rings	3 minutes	320°F
Donuts	3-5 minutes	350°F
Apple Beignets	4 minutes	350°F
Shrimp	4-6 minutes	320°F

### To Store or Reuse Cooking Oil

- Make sure the Deep Fryer is unplugged and the oil has cooled (approximately 2 hours) before attempting to clean or store the Deep Fryer.
- The oil does not need to be changed after each use. We do not recommend storing and reusing oil that was used for frying high protein foods such as poultry, fish or other meats. When oil is mainly used to fry potatoes and is filtered after each use, it can be used 8 to 10 times. However, do not use the same oil for longer than 6 months.

- To filter the oil, first make sure the oil has cooled and then empty the oil from the Oil Container into a storage container or bottle. (Fig. 8) Wash and dry the Oil Container and basket. To reuse, refill the Oil Container with the oil, pouring the oil through a wire strainer or paper filter. (Fig. 9)



Fig. 8

Storing used oil



Fig. 9

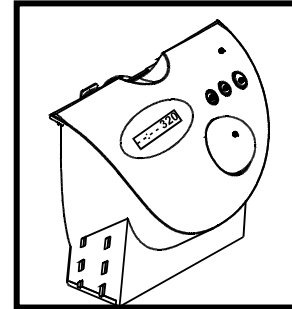
Filtering used oil

### Cleaning Instructions

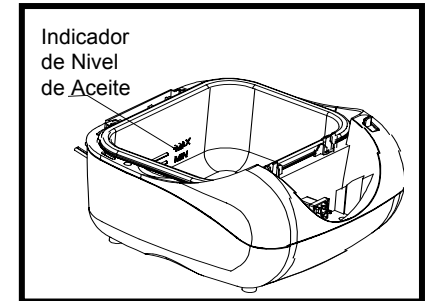
**WARNING:** Always press the "Start/Stop" Button to stop the heating element from heating and remove the plug from the wall socket before cleaning. Allow the Deep Fryer and the oil to cool completely (approximately 2 hours) before cleaning. Never immerse the Control Panel, cord, plug or main enclosure in water or any other liquid.

- Please read and follow all instructions in this manual for best results with your Deep Fryer.
- Never immerse the Control Panel, cord, plug or main enclosure in water or any other liquid.
- Do not place the Control Panel, cord, plug or main enclosure in the dishwasher.
- Clean the Control Panel and main enclosure only with a damp cloth.
- The Oil Container, Frying Basket and Cover can be washed in the top rack of the dishwasher. To remove the cover, open it and lift it straight up.
- Do not use any type of abrasive pad or steel wool to clean the Power Cord magnetic socket.
- Do not use alcohol or cleaning solutions to clean Deep Fryer.

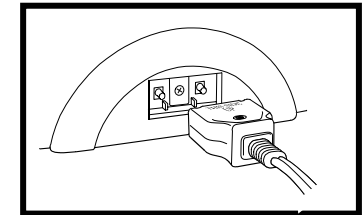
## CARACTERÍSTICAS DE LA FREIDORA ELECTRÓNICA KENMORE



1. **CONTROL ELECTRÓNICO**  
**Panel de control fácil de operar y de leer. Graduación más precisa de la temperatura y el tiempo de cocción.** (Ver la cartilla de cocción para las temperaturas y tiempos sugeridos).
2. **GRADUACIÓN DE TEMPERATURA**  
Dispone de un amplio rango de temperaturas para una cocción más precisa. Tiene una perilla de control grande fácil de girar. (Ver la cartilla de cocción para las temperaturas y tiempos sugeridos).
3. **BOTÓN DE REINICIALIZACIÓN**  
Apague la freidora rápidamente con la presión de un botón.
4. **LUZ INDICADORA DE ESTAR LISTA**  
La luz indicadora verde se encenderá para indicar que la freidora ha alcanzado la temperatura programada.

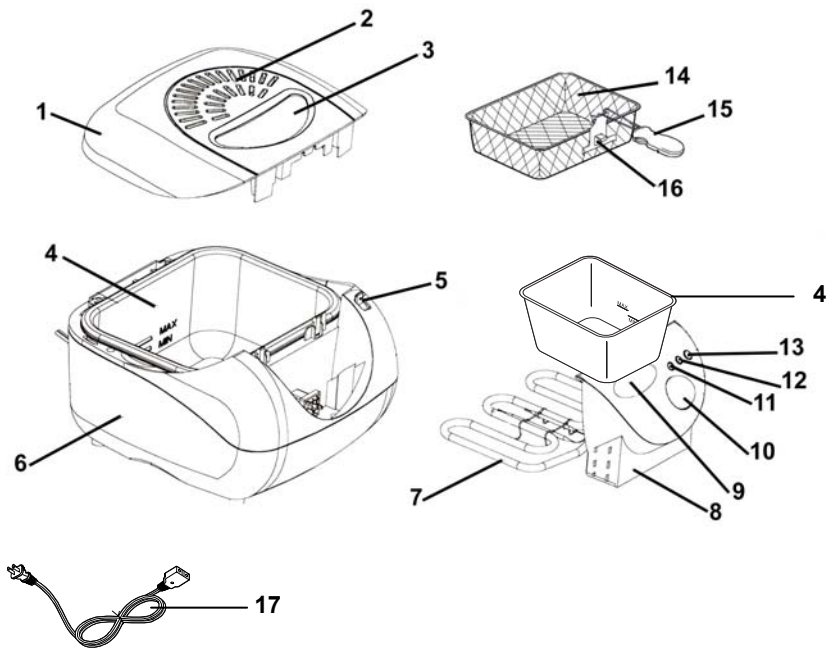


5. **INDICADOR DE NIVEL DE LLENADO DE ACEITE**  
Indica los niveles máximo y mínimo del aceite para una cocción adecuada.
6. **CASCO QUE SE MANTIENE FRÍO AL TACTO**  
Para protección adicional durante la cocción.
7. **FUSIBLE DE SEGURIDAD PARA SOBRECARGA**  
La freidora se apagará automáticamente para evitar un posible recalentamiento.



8. **CORDÓN SEPARABLE**  
El cordón de suministro eléctrico está diseñado para que se desconecte de la freidora en caso de un jalón inadvertido. Con esto se intenta prevenir la volcadura de la freidora y el derrame peligroso del aceite caliente.

## FAMILIARIZÁNDOSE CON LA FREIDORA



- |   |  |
|---|--|
| 1. Tapa desmontable                                     | 9. Visualizador digital                                  |
| 2. Filtro   | 10. Perilla de control de temperatura y del temporizador |
| 3. Ventana  | 11. Luz indicadora de estar lista                        |
| 4. Tina de aceite                                       | 12. Botón de reinicialización                            |
| 5. Botón de seguro de la tapa                           | 13. Botón interruptor                                    |
| 6. Casco exterior frío al tacto                         | 14. Canastilla de freír                                  |
| 7. Elementos calentadores                               | 15. Asa de la canastilla de freír                        |
| 8. Panel de control desmontable con elemento calentador | 16. Gancho colgador para drenar aceite                   |
|   | 17. Cordón eléctrico separable                           |

### Especificaciones Técnicas

Voltaje:	120V., 60Hz.
Potencia:	1700 Wats
Capacidad de aceite:	Mín. 7 tazas (1,75 Litros)
	Máx. 12 tazas (3 Litros)

## OPERATION INSTRUCTIONS

### Detachable "Break Away" Power Cord

Your **KENMORE Deep Fryer** has been specifically designed with your safety in mind. Your Deep Fryer has a unique detachable power supply cord. This power supply cord is designed to "Break Away" from the fryer in the event that the power cord or fryer is inadvertently pulled or tugged. This is intended to prevent the tipping of the appliance and hazardous spillage of hot oil. It is **NOT** intended to disconnect the fryer during normal use.

To connect the power cord - note the instructions on the cord plug area - "THIS SIDE UP". Place cord into opening - you will feel the magnetic pull. Slide cord into slot until it connects. (Fig. 10)

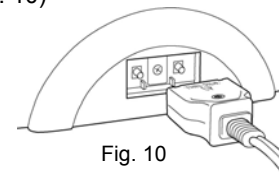


Fig. 10

**CAUTION:** Do not use the "Break - Away" Power Cord to disconnect the Deep Fryer. Always disconnect plug from electrical outlet first before removing the power cord.

**WARNING:** The "Break-Away" Power Cord is only for accidental disconnection of the Deep Fryer. It is not to be removed during normal operation. If the cord should be disconnected from the unit during operation, the user should **immediately unplug the power cord** from the electrical wall outlet before any attempt to reconnect the magnetic cord back to the deep fryer unit. Do not come in contact with the magnetic connection of the power cord while it is plugged into electrical wall outlet. Injury can occur.

**CAUTION:** Do not attempt to defeat the magnetic cord connection by attempting to permanently attach the power cord to the Deep fryer.

## RECIPES

### Apple Fritters

3 cups all-purpose flour	4 tablespoons cooking oil
2 teaspoons baking powder	1 teaspoon vanilla extract
1/2 teaspoon salt	juice of 1 orange (1/3 cup)
1 cup sugar	1 cup chopped apple
1 egg, lightly beaten	

Preheat oil to 375°F. Combine flour, baking powder, salt and sugar: set aside. Combine egg, cooking oil and vanilla. Combine dry and liquid ingredients, stir to blend thoroughly. Add orange juice and apple, mix well. Drop from teaspoon into hot oil. (Basket should be lowered into oil so drop carefully - avoiding splattering oil). Fry approximately 2 minutes or until crisp and very brown. Remove from oil and drain. Dust with powdered sugar or a mixture of granulated sugar and cinnamon. Serve warm for best results. Try topping with a scoop of vanilla ice cream for an added treat.

### Beer Batter for Fish or Chicken

2 eggs (separated)	1 1/3 cup all-purpose flour
1 tablespoon oil or butter	3/4 cup flat beer
1 teaspoon salt	Boneless chicken breasts (optional)
1/4 teaspoon ground black pepper	Fish fillets or frying fish (optional)

Preheat oil to 360°F. Beat egg yolks with oil or butter, salt and pepper. Alternately add the beer and flour to the mixture. Beat ingredients well, refrigerate for 3 to 12 hours. When you are ready to use mixture, gently fold in 2 stiffly beaten egg whites. Pat fish or boneless chicken breasts to remove excess liquid. Coat lightly with flour then dip into beer batter. Place fish in hot carefully (basket should already be lowered into oil) and fry for 3 to 5 minutes or until golden brown. Fry chicken 5 to 10 minutes (depending on thickness) or until brown and fully cooked.

### Deep Fried Chicken

1 fryer chicken (2 to 3 lbs.)	1/4 teaspoon salt
1 1/2 cup all-purpose flour	1/4 teaspoon garlic powder (optional)
1 teaspoon seasoned salt	1/4 teaspoon poultry seasoning (optional)
	1 1/2 cup milk

Preheat oil to 360°F. Combine flour and seasonings, mixing well. Dip or roll chicken in seasoned flour, dip into milk, and then flour again. Place into Frying Basket, lower basket into preheated oil. Fry for 15 to 20 minutes or until golden brown and fully cooked.

## PAUTAS IMPORTANTES ADICIONALES DE SEGURIDAD

12. Se debe tener mucho cuidado cuando se mueva la freidora conteniendo aceite u otros líquidos calientes.
13. No dejar el artefacto desatendido cuando esté en uso.
14. No usar en exteriores.
15. No permitir que el cordón cuelgue del borde de la mesa ni que haga contacto con superficies calientes.
16. No colocar sobre ni cerca de quemadores de gas o eléctricos ni dentro de un horno caliente.
17. Sólo operar este artefacto para uso doméstico.
18. Cerciorarse que el asa esté instalada correctamente en la canastilla y asegurada en posición. (Ver las instrucciones de ensamblaje.)

## INSTRUCCIONES ESPECIALES

- Para reducir el riesgo de tropezarse o enredarse, este artefacto tiene un cordón eléctrico corto. **No se recomienda usar un cordón de extensión (ni un cordón más largo) en las freidoras.**
- Nunca enchufar el panel de control al tomacorriente antes de instalar el elemento calentador en la freidora y de haber llenado la tina con aceite.
- No sumergir el panel de control ni el elemento calentador en agua.
- Para abrir la tapa después de freír, primero soltar el seguro con el dedo y esperar un momento para que el vapor escape antes de abrir completamente.
- Para evitar recargar el circuito, no operar otro artefacto de alto wataje simultáneamente en el mismo circuito.
- Este artefacto tiene un enchufe polarizado (una espiga es más ancha que la otra) y entra en un tomacorriente polarizado sólo en una forma. Si no entra completamente, inviértalo. Si aún así no entra, llamar a un electricista calificado para que instale un tomacorriente adecuado. No modificar el enchufe en forma alguna.

**CONSERVAR ESTAS INSTRUCCIONES  
SÓLO PARA USO DOMÉSTICO**

### GARANTÍA TOTAL DE UN AÑO DE LA FREIDORA ELECTRÓNICA KENMORE

Si esta freidora fallase por algún defecto de materiales o de fabricación dentro del primer año a partir de su fecha de compra, Sears la reemplazará sin costo.

### GARANTÍA DE SERVICIO

Para cambiar esta olla al amparo de la garantía, devuélvala a la tienda Sears más cercana en los EE.UU.

Esta garantía se aplica a esta freidora mientras se use en los EE.UU.

Esta garantía le otorga derechos legales específicos y usted también podría tener otros derechos que varían de un estado a otro.

Sears, Roebuck and Co., Dept. 817WA, Hoffman Estates, IL 60179

Customer Service Department 1-800-798-7398

## INSTRUCCIONES IMPORTANTES DE SEGURIDAD

Al usar artefactos eléctricos siempre se deben tomar precauciones básicas de seguridad, incluyendo las siguientes:

1. Leer todas las instrucciones cuidadosamente.
2. No tocar las superficies calientes. Siempre agarrar de las asas y perillas.
3. Para proteger contra el riesgo de choque eléctrico, no sumergir el cordón, el enchufe ni la unidad en agua ni líquido alguno.
4. Se requiere supervisión estrecha cuando los niños usen cualquier artefacto o cuando se opere cerca de ellos.
5. Siempre desenchufar la unidad del tomacorriente cuando no esté en uso, antes de instalarle o desmontarle piezas y antes de limpiarla.
6. No operar artefacto alguno que tenga el cordón o el enchufe dañado o después que hubiese funcionado mal o que se hubiese dañado de cualquier forma. Devolverla al servicentro más cercano para su revisión y reparación.
7. Nunca enchufar la unidad antes de ensamblarla o de echarle aceite a la tina.
8. Nunca sobrellenar de aceite. Llenar sólo hasta un nivel entre las marcas de "mínimo" y "máximo" indicadas en el interior de la tina.
9. Cerciorarse que el asa esté instalada correctamente en la canastilla y asegurada en posición. (Ver las instrucciones de ensamblaje.
10. El uso de accesorios no recomendados por el fabricante puede causar riesgos o lesiones.
11. Siempre insertar primero el elemento calentador en el artefacto antes de enchufarlo al tomacorriente. Para sacar el elemento calentador, primero apagar la unidad presionando el botón interruptor y después desenchufar la freidora del tomacorriente y esperar que enfríe completamente antes de sacar el elemento calentador.

## CONSERVE ESTAS INSTRUCCIONES

### Chicken Kiev

4 whole boneless, skinless chicken breasts	4 oz. butter, softened
1 tablespoon chopped onion	4 oz. dry white bread crumbs
1 tablespoon parsley	1/2 cup all-purpose flour
1 1/2 teaspoon salt	1 egg

Preheat oil to 360°F. Place chicken breast between two pieces of plastic wrap. Pound with wooden mallet to flatten chicken to 1/4 inch thick. Remove plastic. Combine onion, parsley and salt. Sprinkle chicken with mixture. Cut butter into 8 pieces. Place a piece of butter on seasoned chicken toward one end. Roll as jelly roll, starting at end with butter, tucking in sides of meat. Press to seal well. (No butter should be seen on the sides or coming from the chicken.) Secure with toothpicks. Dust with flour, dip into beaten egg. Then roll in bread crumbs. Chill rolls of chicken for at least one hour or until it has set. Place rolled chicken in a single layer in Frying Basket. Lower basket into preheated oil. Cook 5 to 7 minutes or until brown. To test for doneness, remove a piece of chicken from cooking oil. When a fork can be inserted with ease, chicken is done.

### Hush Puppies

1 3/4 cup cornmeal	1/2 teaspoon garlic salt (or 1/4 teaspoon garlic powder )
1/2 cup all-purpose flour	1/2 cup chopped onion
3/4 teaspoon baking soda	1 cup buttermilk
1/2 teaspoon salt	1 egg
1 teaspoon sugar	

Preheat oil to 375°F. Sift together cornmeal, flour, baking soda, salt, sugar and garlic salt (or powder). Combine egg and buttermilk, add to dry ingredients gradually, stirring until mixture is moist. Drop batter by teaspoonfuls into preheated oil (basket should already be lowered) frying a few at a time. Turn hush puppies once - if needed to evenly brown and cook until golden brown. Remove and drain on paper towels or food draining rack.

### Quick Doughnuts

1 10 count can of refrigerated can biscuits
2 tablespoons ground cinnamon
1/2 cup sugar

Preheat oil to 375°F. Remove biscuits from can. Take each biscuit and flatten slightly with palm of hand. Punch holes in center of each biscuit with your finger to shape into doughnuts. Fry 2 minutes - turning once or until brown. Remove from basket and drain on paper towels or food draining rack. Roll doughnut in mixture of cinnamon and sugar. Serve warm.

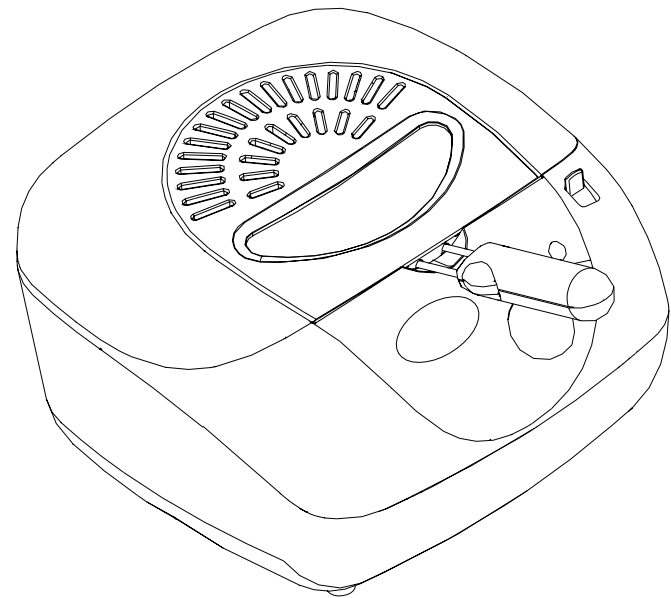
Try rolling doughnut in a mixture of 1 cup Ten X powdered sugar, 1/2 teaspoon vanilla and 4 tablespoon milk for a different treat. You may add more milk to achieve your desired consistency.

## Manual del Operador



### Freidora Electrónica

### Modelo 69298



#### **CUIDADO:**

Antes de usar esta freidora electrónica, leer este manual y seguir todas sus reglas de seguridad e instrucciones de operación.

- Seguridad
- Operación
- Limpieza
- Cartillas para cocinar
- Recetas
- Español

**Sears, Roebuck and Co., Hoffman Estates, IL 60179 USA**

## Free Manuals Download Website

<http://myh66.com>

<http://usermanuals.us>

<http://www.somanuals.com>

<http://www.4manuals.cc>

<http://www.manual-lib.com>

<http://www.404manual.com>

<http://www.luxmanual.com>

<http://aubethermostatmanual.com>

Golf course search by state

<http://golfingnear.com>

Email search by domain

<http://emailbydomain.com>

Auto manuals search

<http://auto.somanuals.com>

TV manuals search

<http://tv.somanuals.com>