

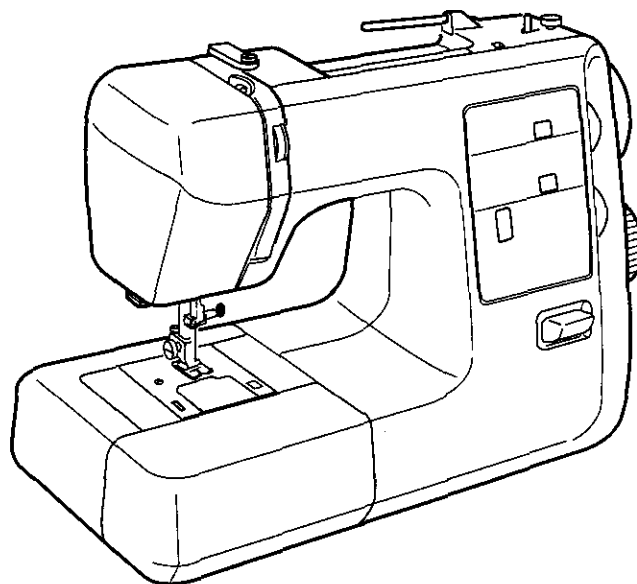
SEARS

Owner's Manual
Manual de Instrucciones
Manuel d'Instructions



SEWING MACHINE
MAQUINA DE COSER
MACHINE À COUDRE

Models }
Modelos } 385. 17624
Modèles } 385. 17620



CAUTION:

Before using sewing machine,
read this manual and follow
all its Safety Rules and
Operating Instructions.

- Safety Instructions
- Warranty
- Specifications
- Operation
- Care and Maintenance
- Troubleshooting

Sears Canada Inc., Toronto, Ont., M5B 2B8

IMPORTANT SAFETY INSTRUCTIONS

Your sewing machine is designed and constructed only for HOUSEHOLD use.
Read all instructions before using this sewing machine.

DANGER — To reduce the risk of electric shock:

1. A sewing machine should never be left unattended when plugged in. Always unplug this sewing machine from the electric outlet immediately after using and before cleaning.
2. Always unplug before replacing sewing machine bulb. Replace bulb with same type rated 15 Watts.
3. Do not reach for a sewing machine that has fallen into water. Unplug immediately.
4. Do not place or store sewing machine where it can fall or be pulled into a tub or sink. Do not place or drop into water or other liquid.

WARNING — To reduce the risk of burns, fire, electric shock, or injury to persons:

1. Do not allow to be used as a toy. Close attention is necessary when this sewing machine is used by or near children.
2. Use this sewing machine only for its intended use as described in this manual.
Use only attachments recommended by the manufacturer as contained in this manual.
3. Never operate this sewing machine if it has a damaged cord or plug, if it is not working properly, if it has been dropped or damaged or dropped into water.
Return the sewing machine to the nearest Sears store or service center for examination, repair or electrical or mechanical adjustment.
4. Never operate the sewing machine with any air opening blocked. Keep ventilation openings of the sewing machine and foot controller free from accumulation of lint, dust and loose cloth.
5. Never drop or insert any object into any opening.
6. Do not use outdoors.
7. Do not operate where aerosol (spray) products are being used or where oxygen is being administered.
8. To disconnect, turn all controls to the off ("0") position, then remove plug from outlet.
9. Do not unplug by pulling on cord. To unplug, grasp the plug, not the cord.
10. Keep fingers away from all moving parts. Special care is required around the sewing machine needle.
11. Always use the proper needle plate. The wrong plate can cause the needle to break.
12. Do not use bent needles.
13. Do not pull or push fabric while stitching. It may deflect the needle causing it to break.
14. Switch the sewing machine off ("0") when making any adjustment in the needle area, such as threading needle, changing needle, threading bobbin or changing presser foot and the like.
15. Always unplug the sewing machine from the electrical outlet when removing covers, lubricating, or when making any other adjustments mentioned in the instruction manual.

SAVE THESE INSTRUCTIONS

When using your sewing machine for the first few times, place a waste fabric under the presser foot and run the machine without thread for a few minutes. Wipe away any oil which may appear.

INSTRUCCIONES DE SEGURIDAD IMPORTANTES

Su máquina de coser esta diseñada y construida sólo para uso doméstico.
Lea todas las instrucciones antes de usar esta máquina de coser.

PELIGRO — Para reducir el riesgo de descarga eléctrica:

1. La máquina nunca se debe desatender cuando se ha conectado.
Siempre debe desconectarla de la toma eléctrica tan pronto termine de usarla y antes de limpiarla.
2. Siempre debe desconectarla antes de cambiar la bombilla.
Reemplazar la bombilla con una del mismo tipo de 15 vatios.
3. No debe recogerla si se ha caído al agua. Desconéctela inmediatamente.
4. No coloque o guarde la máquina donde pueda caer o ser tirada dentro de una bañera o sumidero.
No colocar o dejar caer en agua u otro líquido.

ADVERTENCIA — Para reducir el riesgo de quemaduras, incendio, descarga eléctrica o daño a las personas:

1. No permita que su máquina de coser sea usada como juguete.
Preste mucha atención cuando la utilice cerca de niños.
2. Utilice esta máquina sólo para el uso que se le ha destinado como queda indicado en el manual.
Use solamente aditamentos recomendados por el productor como los contenidos en este manual.
3. Nunca opere esta máquina si hay un cable o tapón dañados, si no funciona apropiadamente, si se ha caído o dañado, o si ha caído en agua.
Devuelva la máquina al centro de servicio o punto de venta autorizado más cercano para examinar, reparar o realizar ajuste mecánico o eléctrico.
4. Nunca opere la máquina con cualquier salida de aire bloqueada.
Mantenga las aberturas de ventilación de la máquina de coser y el control de pedal libres de acumulación de pelusa, polvo y residuos de tela.
5. Nunca deje caer o introduzca objetos en ninguna abertura de la máquina.
6. No la utilice en exteriores.
7. No opere donde se utilizan aerosoles o sitios de administración de oxígeno.
8. Para desconectar, coloque todos los controles en posición de apagado, luego retire el enchufe de la toma eléctrica.
9. No desconectar tirando del cable. Para desconectar, tire del enchufe, no del cable.
10. Mantenga los dedos fuera de las partes en movimiento. Se requiere especial cuidado alrededor de la aguja de la máquina de coser.
11. Siempre utilice la placa de aguja adecuada. La placa equivocada puede causar que se rompa la aguja.
12. No utilice agujas dobladas.
13. No hale o empuje la tela mientras cose. Esto puede desviar la aguja ocasionando que se rompa.
14. Apague la máquina cuando haya cualquier ajuste en la área de la aguja, como enhebrar la aguja, cambiar la aguja, ensartar el carrete o cambiar el pie de presión.
15. Siempre desconecte la máquina de coser de la toma eléctrica cuando retire las cubiertas, al engrasar o cuando hace otros ajustes mencionados en el manual de instrucciones.

CONSERVE ESTAS INSTRUCCIONES.

Cuando utilice por primera vez su máquina de coser, sitúe una pieza de tela debajo del pie prensatelas y haga funcionar la máquina, sin hilo, durante unos pocos minutos. Es normal que aparezcan salpicaduras de aceite, límpielas y cosa normalmente.

IMPORTANTES CONSIGNES DE SÉCURITÉ

Votre machine à coudre n'est conçue et construite que pour l'usage ménager. Lisez toutes ces consignes avant d'utiliser cette machine à coudre.

DANGER - Comment réduire le risque de choc électrique:

1. Une machine ne devrait jamais être laissée sans surveillance lorsqu'elle est branchée. Débranchez cette machine de la prise électrique immédiatement après l'avoir utilisée et avant d'entreprendre son entretien.
2. Débranchez toujours la machine avant de changer l'ampoule. Remplacez l'ampoule avec une ampoule identique de 15 Watts.
3. N'essayez pas de rattraper une machine qui est tombée dans l'eau. Débranchez-la immédiatement.
4. Ne placez pas la machine à un endroit où elle risque de tomber ou d'être entraînée dans un bassin ou un évier. Ne placez pas la machine dans de l'eau ou tout autre liquide.

AVERTISSEMENT – Comment réduire le risque de brûlure, d'incendie, de choc électrique, ou de blessure:

1. Cette machine n'est pas un jouet. Une attention particulière doit être apportée lors de l'utilisation de cette machine près ou par des enfants.
2. N'utilisez cette machine que pour l'usage prévu par le constructeur, et qui est décrit dans ce manuel. N'utilisez que les accessoires recommandés par le fabricant, comme indiqué dans ce manuel.
3. N'utilisez jamais une machine dont le cordon d'alimentation ou la prise sont endommagés, si elle ne fonctionne pas correctement, si elle est tombée ou est endommagée, ou si elle est tombée à l'eau. Rapportez la machine au distributeur agréé le plus proche pour une vérification, une réparation, un réglage électrique ou mécanique.
4. N'utilisez jamais une machine dont les ouvertures de ventilation sont obstruées. Maintenez les ouïes d'aération libres de toute accumulation de charpie, de poussière et de fibres de tissu.
5. Ne laissez tomber et n'introduisez aucun objet dans les ouvertures de la machine.
6. N'utilisez pas la machine en plein air.
7. Ne faites pas fonctionner la machine en présence de produits aérosols, ou d'oxygène administré.
8. Avant de débrancher la machine, placez tous les contrôles sur OFF (ou sur 0), puis retirez la prise.
9. Ne débranchez pas la machine en tirant sur le cordon d'alimentation. Prenez la prise dans la main, pas le cordon.
10. Éloignez les doigts des parties mobiles. Faites particulièrement attention autour de l'aiguille.
11. Utilisez toujours la plaque d'aiguille appropriée. Une mauvaise plaque peut provoquer la cassure de l'aiguille.
12. N'utilisez aucune aiguille tordue.
13. Ne tirez et ne poussez pas le tissu pendant la couture. Cela risque de fléchir et de casser l'aiguille.
14. Éteignez la machine chaque fois que vous effectuez des réglages dans la région de l'aiguille, tels que: enfiler l'aiguille, changer l'aiguille, enfiler la canette, changer le pied presseur, etc...
15. Débranchez systématiquement la machine lorsque vous enlevez les plaques, lubrifiez la machine ou lorsque vous effectuez les opérations d'entretien décrites dans ce manuel.

CONSERVEZ CES CONSIGNES

Les premières fois que vous utilisez votre machine, placez une chute de tissu sous le pied presseur et faites fonctionner la machine sans fil pendant quelques minutes. Essayez les traces d'huile qui pourraient apparaître.

WARRANTY

FULL 25 YEAR WARRANTY ON SEWING MACHINE HEAD

For 25 years from the date of purchase, Sears will, free of charge, repair defects in material or workmanship which appear in the sewing machine head.

FULL TWO YEAR WARRANTY ON ELECTRICAL EQUIPMENT OF SEWING MACHINE

For two years from the date of purchase, Sears will, free of charge, repair defects in material or workmanship which appear in the electrical and electronic equipment of the sewing machine, including motor, wiring, electronic components, switch and speed control.

FULL 90-DAY WARRANTY ON ALL PARTS AND MECHANICAL ADJUSTMENTS

For 90 days from the date of purchase, Sears will, free of charge, replace any parts and provide mechanical service necessary for proper operation of the sewing machine, except for normal maintenance.

WARRANTY SERVICE IS AVAILABLE BY RETURNING THE SEWING MACHINE TO THE NEAREST SEARS SERVICE CENTER IN CANADA.

If this machine is used for commercial or rental purposes, the above warranty coverage applies for only 90 days from the date of purchase.

This warranty gives you specific legal rights. You may also have other rights which vary from province to province.

SEARS CANADA INC., TORONTO, ONT., M5B 2B8

GARANTIA

GARANTIA COMPLETA POR 25 AÑOS EN LA CABEZA DE LA MAQUINA DE COSER

Durante 25 años desde la fecha de la compra, Sears ofrece, libre de costo, reparar los defectos en material o de manufactura que puedan presentarse en los componentes mecánicos de la cabeza de la máquina de coser.

GARANTIA COMPLETA POR 2 AÑOS EN EL EQUIPO ELECTRICO DE LA MAQUINA DE COSER

Durante 2 años desde la fecha de la compra, Sears ofrece, libre de costo, reparar los defectos en material o de manufactura que puedan presentarse en el equipo eléctrico de la máquina de coser, incluyendo componentes eléctricos, motor, conexiones eléctricas, interruptor y control de velocidad.

GARANTIA COMPLETA POR 90 DIAS SOBRE TODAS LAS PARTES Y AJUSTES MECANICOS

Durante 90 días desde la fecha de la compra, Sears ofrece, libre de costo, reemplazar cualquiera parte y proveer el servicio mecánico necesario para la apropiada operación de la máquina de coser, excepto para mantenimiento normal.

EL SERVICIO DE GARANTIA SE PUEDE OBTENER ENVIANDO LA MAQUINA DE COSER AL CENTRO/DEPARTAMENTO DE SERVICIOS SEARS MAS CERCA EN CANADA.

Si esta máquina de coser se utiliza para propósitos comerciales o de alquiler, la cobertura de garantía citada más arriba es válida únicamente durante 90 días a partir de la fecha de compra.

Esta garantía le da a usted derechos legales específicos, pero usted puede tener también otros derechos los cuales varían de provincia a provincia.

SEARS CANADA INC., TORONTO, ONT., M5B 2B8

GARANTIE

GARANTIE TOTALE DE 25 ANS SUR LE MÉCANISME DE LA MACHINE

Pendant 25 ans, à partir de la date d'achat, Sears réparera gratuitement tout défaut de matériau ou de fabrication qui apparaîtra dans le mécanisme de votre machine.

GARANTIE TOTALE DE DEUX ANS SUR L'ÉQUIPEMENT ÉLECTRIQUE

Pendant deux ans, à partir de la date d'achat, Sears réparera gratuitement tout défaut de matériau ou de fabrication qui apparaîtra dans le moteur, le fil, l'interrupteur ou la commande de vitesse de marche, et dans les circuits électriques.

GARANTIE TOTALE DE 90 JOURS SUR TOUTES LES PIÈCES ET LA MISE AU POINT DU MÉCANISME

Pendant 90 jours, à partir de la date d'achat, Sears fera gratuitement tout remplacement de pièce et réglage nécessaires au bon fonctionnement de la machine; l'entretien ordinaire étant à la charge de l'utilisateur.

POUR BÉNÉFICIER DES AVANTAGES QU'OFFRE LA GARANTIE CI-DESSUS, ADRESSEZ-VOUS À VOTRE MAGASIN HABITUEL OU AU SERVICE APRÈS-VENTE SEARS, PARTOUT AUX CANADA.

Si cette machine à coudre sert à des fins commerciales ou de location, la garantie ci-dessus se limite à 90 jours à compter de la date d'achat.

Cette garantie vous donne des droits légaux précis, et éventuellement d'autres droits, ceux-ci pouvant varier d'une province à une autre.

SEARS CANADA INC., TORONTO, ONT., M5B 2B8

Machine Specifications

Item	Specification
Sewing speed (Maximum):	Over 730 s.p.m.
Stitch length:	4 mm (Maximum)
Stitch width:	6.5 mm (Maximum)
Stitch package (Built-in):	24 (Model 17624), 20 (Model 17620)
Buttonhole:	4 step built-in buttonhole & snap-in automatic BH (2 styles)
Machine dimensions:	W 16.6" (422 mm) x D 6.8" (172 mm) x H 11.7" (297 mm)
Weight (Net):	18.5 lbs (8.5kg)

Especificaciones de la máquina

Artículo	Especificación
Velocidad de costura (Máxima):	Más de 730 s.p.m.
Longitud de puntada:	4 mm (Máxima)
Ancho de puntada:	6.5 mm (Máxima)
Número de puntadas (Integradas):	24 (Modelo 17624), 20 (Modelo 17620)
Ojales:	Función de ojal incorporado de 4 pasos y accesorio de ojal automático con 2 tipos
Dimensiones de la máquina:	16.6" (422 mm) de ancho x 6.8" (172 mm) de profundidad x 11.7" (297 mm) de altura
Peso:	18.5 lbs (8.5kg)

Caractéristiques de la machine

Description	Caractéristiques
Vitesse de couture (Maximum):	730 points-minute
Longueur du point:	4 mm (Maximum)
Largeur du point:	6.5 mm (Maximum)
Ensemble de points (Programmés):	24 (Modèle 17624), 20 (Modèle 17620)
Boutonnière:	Boutonnière intégrée en 4 étapes et accessoire encliquetable pour les boutonnières en deux styles
Dimensions de la machine:	Largeur: 16.6" (422 mm) x Profondeur: 6.8" (172 mm) x Hauteur: 11.7" (297 mm)
Poids de la machine:	18.5 lb (8.5kg)

TABLE OF CONTENTS

[I] NAMES OF PARTS

Portable Case or Cabinet	2
Names of Parts	2
Available Accessories and Attachments	4

[II] GETTING READY TO SEW

Connecting Machine to Power Supply	6
For Your Safety	6
Operating Instructions	6
Controlling Sewing Speed	6
Pressure Adjusting Lever	8
Presser Foot Lifter	8
Thread Cutter	8
Extension Table	8
Changing Needle	10
To Remove and Attach the Foot Holder	10
To Remove and Attach Presser Feet	10
Presser Foot Types	12
• A: Zigzag Foot	12
• H: Straight Stitch Foot	12
• J: Sliding Buttonhole Foot	12
• E: Zipper Foot	12
• F: Satin Stitch Foot	12
• Automatic Buttonhole Foot	14
• Quilter	14
Selecting Needle and Thread	16
Bobbin Winding	20 - 24
• Horizontal Spool Pin	20
• Additional Spool Pin	20
• Bobbin Winding	22
• Removing the Hook Cover Plate	24
• Inserting the Bobbin	24
Threading the Machine	26
• Threading the Machine	26
• Drawing up Bobbin Thread	26
Adjust the Needle Thread Tension for Straight Stitch	28
• Correct Tension	28
• Tension is too tight	28
• Tension is too loose	28
Adjust the Needle Thread Tension for Zigzag Stitch	30
• Correct Tension	30
• Tension is too tight	30
• Tension is too loose	30
Stitch Selector	32
Stitch Width Control	34
Stitch Length Control	34
Adjusting Stretch Stitch Balance	36
Reverse Stitch Control	36

[III] STRAIGHT STITCH SEWING

Straight Stitch	38
Use the Seam Guides	38
Turn a Square Corner	38
Use the Quilter Guide	38

Topstitching	40
Quilting	40
Zipper Sewing	42 - 44
To Raise or Drop the Feed Dogs	46
Darning	46

[IV] ZIGZAG STITCHES

Basic Zigzag	48
Satin Stitch	48
Monogramming	50
Applique	50
Bar Tacking	52
Embroidery	52
Button Sewing	54
Overcasting Stitch	54

[V] UTILITY STITCHES AND DECORATIVE STITCHES

Blind Hem Stitch	56
Lace Work	58
Multiple Zigzag Stitch	58
Shell Stitch	60
Box Stitch	60
Fagoting Stitch	62
Two-point Shell Stitch	62
Two-point Box Stitch	62
Overedge Stitch	64
Decorative Stitch of Geometric Patterns	64

[VI] STRETCH STITCHES

Straight Stretch	66
Rick-rack Stretch	66
Overcast Stretch Stitching	68
Smocking	68
Serging	70
Elastic Stretch Stitch	70
Stretch Patching	70
Herringbone Stretch	72
Decorative Stretch Patterns	72

[VII] BUTTONHOLE AND TWIN NEEDLE STITCHES

Manual Buttonhole	74 - 78
Automatic Buttonhole	80 - 86
Twin Needle Stitches (Optional Item)	88

[VIII] CARE OF YOUR MACHINE

Replacing the Light Bulb	90
Cleaning the Bobbin Holder	90
Cleaning the Hook Race and Feed Dogs	92
Oiling the Machine	92
Troubleshooting	94

INDICE

[I] NOMBRE DE LAS PARTES

Gabinete o estuche portátil	3
Nombre de las partes	3
Accesorios y refacciones disponibles	5

[II] PREPARACION DE LA MAQUINA PARA COSER

Conexión de la máquina a la red eléctrica	7
Para su seguridad	7
Instrucciones para la operación	7
Control de la velocidad de costura	7
Ajuste de la presión del prensatelas	9
Palanca de elevación del prensatelas	9
Cortahilos	9
Ampliación móvil de la superficie de costura	9
Cómo cambiar la aguja	11
Cómo quitar/poner el enmague del prensatelas	11
Cómo quitar/poner el prensatelas	11
Tipos de pie prensatelas	13
• A: Pie para zig-zag	13
• H: Pie para puntada recta	13
• J: Pie para ojales corredizo	13
• E: Pie para cremalleras	13
• F: Pie para puntada decorativa	13
• Pie para ojal automático	15
• Guía de acolchado	15
Selección de aguja e hilo	17
Bobinado de la canilla	21 - 25
• Portacarretes horizontal	21
• Portacarretes adicional	21
• Bobinado de la canilla	23
• Cómo sacar la canilla	25
• Colocación de la canilla en el portacanillas ...	25
Enhebrado del hilo superior	27
• Enhebrado del hilo superior	27
• Extracción del hilo de la canilla	27
Ajuste de la tensión del hilo superior para puntada recta	29
• Tensión correcta	29
• El hilo está demasiado tenso	29
• El hilo está demasiado flojo	29
Ajuste de la tensión del hilo superior para puntada zig-zag	31
• Tensión correcta	31
• El hilo está demasiado tenso	31
• El hilo está demasiado flojo	31
Selector de puntada	33
Control de la anchura de puntada	35
Control de la longitud de puntada	35
Equilibrio de los patrones distorsionados	37
Control de puntada invertida	37

[III] COSTURA DE PUNTADA RECTA

Puntada recta	39
Uso de las guías de costura	39
Para girar en esquinas de ángulo recto	39
Uso de las guías del acolchador	39
Costura a la vista	41

Acolchado	41
Costura de cremalleras	43 - 45
Como bajar/subir los dientes del transporte	47
Zurcido	47

[IV] PUNTADAS DE ZIG-ZAG

Puntada de zig-zag	49
Puntada en satín	49
Monogramas	51
Aplicaciones	51
Puntada de refuerzo	53
Bordado	53
Cosido de botones	55
Puntada de sobrehilado o remate	55

[V] PUNTADAS UTILES Y PUNTADAS DECORATIVAS

Doblado invisible	57
Trabajos con lazos	59
Puntada de múltiple zig-zag	59
Puntada en forma de concha	61
Puntada de caja	61
Puntada para deshilachados	63
Puntada de concha de dos puntos	63
Puntada de caja de dos puntos	63
Puntada para rebordados	65
Puntadas decorativas de diseños geométricos ...	65

[VI] PUNTADAS ELASTICAS

Extensión recta	67
Extensión de "Rick-rack" (zig-zag)	67
Puntada elástica de remate o sobrehilado	69
Fruncidos	69
Puntada de dobladillo	71
Puntada elástica de extensión	71
Remiendos elásticos	71
Puntada de espiga elástica	73
Diseños decorativos elásticos	73

[VII] OJALES Y PUNTADAS CON DOBLE AGUJA

Ojal manual	75 - 79
Ojal automático	81 - 87
Puntadas de doble aguja (Artículos de opcional) ...	89

[VIII] MANTENIMIENTO DEL LA MAQUINA

Cambiando la bombilla	91
Limpiando el portacanillas	91
Limpieza del garfio y los dientes del transporte	93
Engrasando la máquina	93
Soluciones de problemas de funcionamiento	95

TABLE DES MATIÈRES

[I] IDENTIFICATION DES PIÈCES DE LA MACHINE

Mallette de transport ou meuble	3
Identification des pièces	3
Accessoires disponibles	5

[II] PRÉPAREZ-VOUS A COUDRE

Branchez la machine	7
Consignes de sécurité	7
Consignes d'utilisation	7
Contrôlez la vitesse de couture	7
Levier de réglage de la pression	9
Levier de relevage du pied presseur	9
Coupe-fil	9
Rallonge de plateau	9
Changer l'aiguille	11
Retrait et installation du support de pied	11
Retrait et fixation du pied presseur	11
Différents pieds presseurs	13
• A: Pied zig-zag	13
• H: Pied à point droit	13
• J: Pied à boutonnière coulissant	13
• E: Pied à fermeture à glissière	13
• F: Pied à point lancé	13
• Pied à boutonnière automatique	15
• Guide à matelasser	15
Choix de l'aiguille et du fil	18
Remplir la canette	21-25
• Porte-bobine horizontale	21
• Porte-bobine supplémentaire	21
• Remplissage de la canette	23
• Retrait de la canette	25
• Insertion de la canette	25
Enfilage de la machine	27
• Enfilage de la machine	27
• Comment faire monter le fil de la canette	27
Réglage de la tension du fil de l'aiguille pour le point droit	29
• Tension correcte	29
• Si la tension est trop élevée	29
• Si la tension est trop faible	29
Réglage de la tension du fil de l'aiguille pour le point zig-zag	31
• Tension correcte	31
• Si la tension est trop élevée	31
• Si la tension est trop faible	31
Sélecteur de point	33
Réglage de la largeur du point	35
Réglage de la longueur du point	35
Pour corriger un motif déformé	37
Bouton de marche arrière	37

[III] COUTURE AVEC LE POINT DROIT

Point droit	39
Utilisation des guides de couture	39
Méthode de couture d'un angle droit	39
Utilisation des lignes de guidage	39
Surpiqûre	41

Matelassage	41
La couture des fermetures à glissière	43-45
Comment monter et descendre les griffes d'entraînement	47
Reprisage	47

[IV] POINTS ZIG-ZAG

Zig-zag simple	49
Point lancé	49
Monogrammes	51
Appliques	51
Brides de renfort	53
Broderie	53
Pose des boutons	55
Surfilage	55

[V] POINTS UTILITAIRES ET DÉCORATIFS

Ourlet invisible	57
Dentelle	59
Point zig-zag multiple	59
Point coquille	61
Point de créneau	61
Couture ajourée	63
Point coquille en deux temps	63
Point de créneau en deux temps	63
Point de bordure	65
Points décoratifs géométriques	65

[VI] POINTS EXTENSIBLES

Point droit extensible	67
Croquet extensible	67
Surfilage extensible	69
Point à smocks	69
Point de surjet	71
Point extensible pour la fixation des élastiques... ..	71
Point à rapiécer extensible	71
Point d'épine extensible	73
Motifs décoratifs extensibles	73

[VII] BOUTONNIÈRE ET AIGUILLES JUMELÉES

Boutonnière manuelle	75 - 79
Boutonnière automatique	81 - 87
Aiguilles jumelées (en option)	89

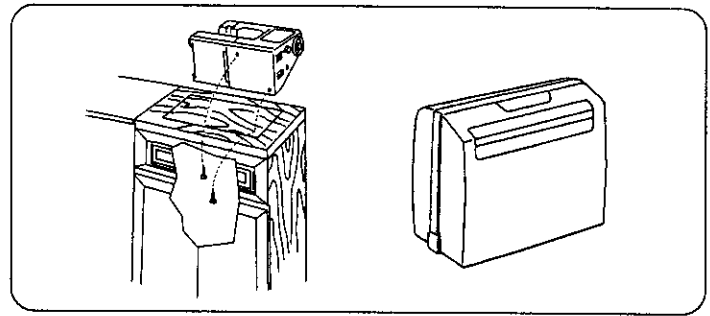
[VIII] ENTRETIEN DE VOTRE MACHINE

Remplacement de l'ampoule	91
Nettoyage du porte-canette	91
Nettoyage de la piste du crochet et des griffes d'entraînement	93
Lubrification de la machine	93
En cas de problème	96

[I] NAMES OF PARTS

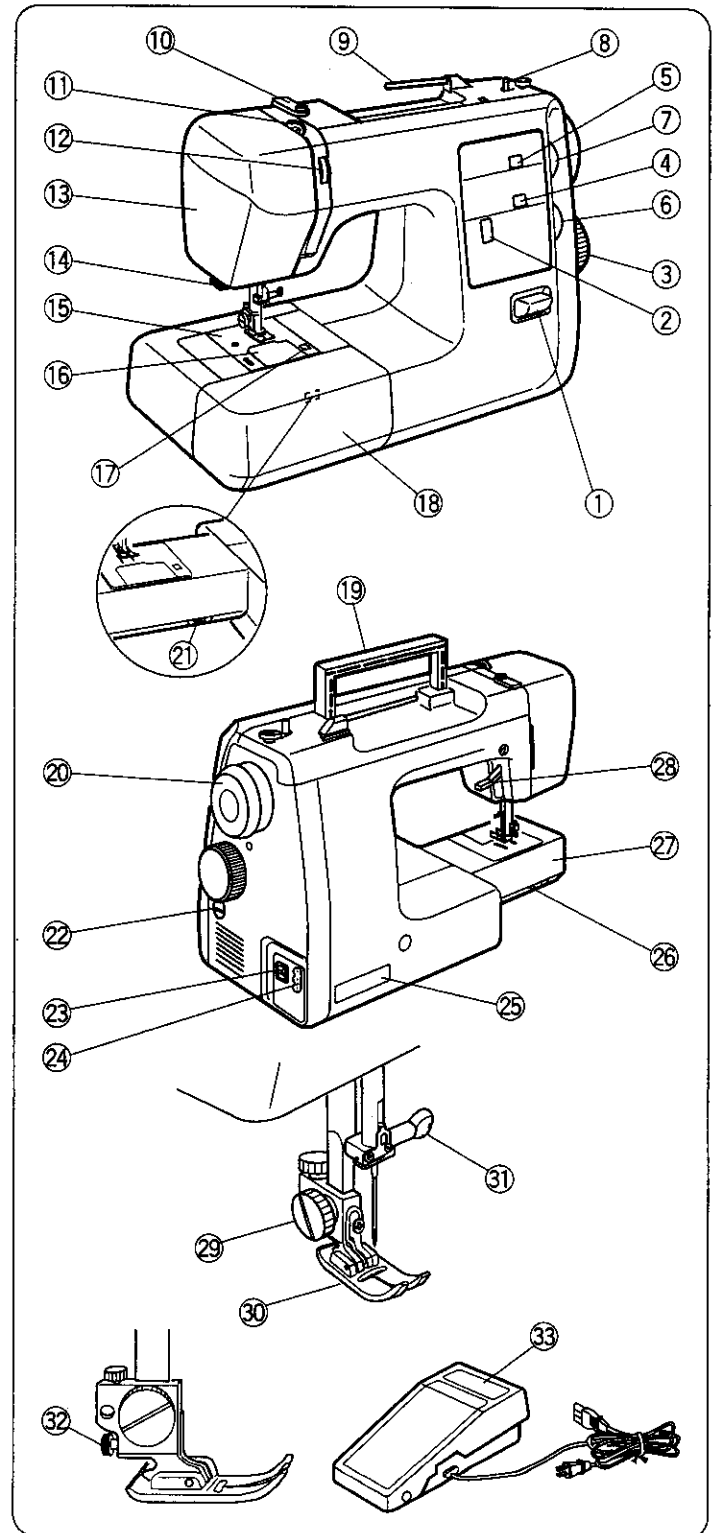
Portable Case or Cabinet

A full line of sewing machine cabinets and carrying cases is available through the RSOS catalog at your nearest Sears retail store.



Names of Parts

- ① Reverse stitch control
- ② Sewing guide display
- ③ Stitch selector
- ④ Stitch length setting display
- ⑤ Stitch width setting display
- ⑥ Stitch length control
- ⑦ Stitch width control
- ⑧ Bobbin winder spindle
- ⑨ Spool pin
- ⑩ Upper thread guide
- ⑪ Thread take-up lever
- ⑫ Thread tension dial
- ⑬ Face cover
- ⑭ Thread cutter
- ⑮ Needle plate
- ⑯ Hook cover plate
- ⑰ Hook cover plate release button
- ⑱ Extension table (Accessory box)
- ⑲ Carrying handle
- ⑳ Handwheel
- ㉑ Buttonhole pitch balance adjusting lever
- ㉒ Feed balancing dial
- ㉓ Power switch
- ㉔ Machine socket
- ㉕ Nomenclature plate
- ㉖ Drop feed lever
- ㉗ Free-arm
- ㉘ Presser foot lifter
- ㉙ Thumb screw
- ㉚ Presser foot
- ㉛ Needle clamp screw
- ㉜ Snap-on button
- ㉝ Foot control



[I] NOMBRE DE LAS PARTES

Gabinete o estuche portátil

Usted encontrará una línea completa de gabinetes y estuches portátiles para su máquina de coser en el catálogo RSOS que está a la venta en las tiendas Sears.

Nombre de las partes

- ① Control de puntada invertida
- ② Pantalla de guía de costura
- ③ Selector de puntada
- ④ Pantalla de ajuste de la longitud de puntada
- ⑤ Pantalla de ajuste de la anchura de puntada
- ⑥ Control de la longitud de puntada
- ⑦ Control de la anchura de puntada
- ⑧ Eje del devanador de canillas
- ⑨ Portacarretes
- ⑩ Guíahilos superior
- ⑪ Tirahilos
- ⑫ Ajuste de tensión del hilo superior
- ⑬ Cubierta frontal
- ⑭ Cortahilos
- ⑮ Placa de aguja.
- ⑯ Tapa de acceso a canilla
- ⑰ Pulsador de apertura de la tapa de acceso a canilla
- ⑱ Estuche de accesorios (Ampliación móvil de la superficie de costura)
- ⑲ Asa de transporte
- ⑳ Volante
- ㉑ Palanca ajustadora de densidad de ojales
- ㉒ Eje equilibrador de puntada
- ㉓ Interruptor de corriente
- ㉔ Enchufe de la máquina
- ㉕ Placa de identificación
- ㉖ Palanca de mando para los dientes del transporte
- ㉗ Brazo libre
- ㉘ Palanca de elevación del prensatelas
- ㉙ Tornillo del enmague
- ㉚ Pie prensatelas
- ㉛ Tornillo de sujeción de la aguja
- ㉜ Botón de fijación de prensatelas
- ㉝ Pedal de control

[I] IDENTIFICACION DES PIÈCES DE LA MACHINE

Mallette de transport ou meuble

Vous trouverez dans les magasins Sears, ainsi que dans notre catalogue RSOS une gamme complète de meubles et de mallettes de transport pour les machines à coudre.

Identification des pièces

- ① Bouton de marche arrière
- ② Fenêtre-guide
- ③ Sélecteur de point
- ④ Fenêtre de réglage de la longueur du point
- ⑤ Fenêtre de réglage de la largeur du point
- ⑥ Réglage de la longueur du point
- ⑦ Réglage de la largeur du point
- ⑧ Enrouleur de la canette
- ⑨ Porte-bobine
- ⑩ Guide du fil supérieur
- ⑪ Releveur-tendeur du fil
- ⑫ Molette de réglage de la tension du fil
- ⑬ Couvercle frontal
- ⑭ Coupe-fil
- ⑮ Plaque d'aiguille
- ⑯ Couvercle de navette
- ⑰ Bouton de dégagement du couvercle de navette
- ⑱ Rallonge de plateau (Boîte à accessoires)
- ⑲ Poignée de transport
- ⑳ Volant à main
- ㉑ Levier de réglage de l'équilibrage de la boutonnière
- ㉒ Bouton d'équilibrage
- ㉓ Interrupteur secteur
- ㉔ Prise de la machine
- ㉕ Plaque signalétique
- ㉖ Levier des griffes d'entraînement
- ㉗ Bras libre
- ㉘ Levier de relevage du pied presseur
- ㉙ Vis de blocage
- ㉚ Pied presseur
- ㉛ Vis de fixation de l'aiguille
- ㉜ Bouton de décrochage
- ㉝ Pédale de contrôle

Available Accessories and Attachments

All parts listed may be ordered from any Sears store or service center.

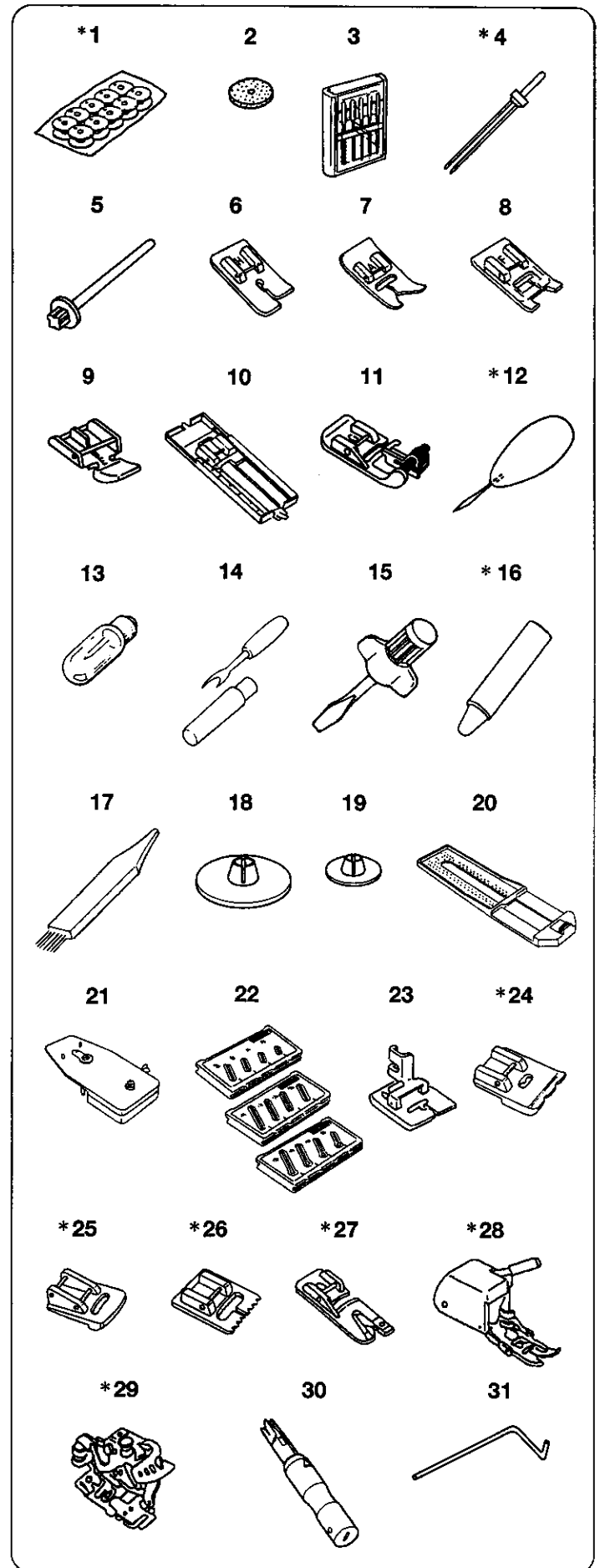
WHEN ORDERING REPAIR PARTS, ALWAYS GIVE THE FOLLOWING INFORMATION:

1. PART NUMBER
2. PART DESCRIPTION
3. MODEL NUMBER
4. NAME OF ITEM (SEWING MACHINE)

If the parts you need are not stocked locally, your order will be electronically transmitted to a Sears Repair Parts Distribution Center for expedited handling.

Ref. No.	Part No.	Description
1	*102869107	10 x Bobbin
2	102403202	Spool pin felt
3	650807008	Assorted needle set
	*993001100	5 x No. 11 stretch fabric needle (BLU)
	*993011100	5 x No. 11 needle (ORG)
	*993011400	5 x No. 14 needle (RED)
	*993011600	5 x No. 16 needle (PUR)
	*993011800	5 x No. 18 needle (GRN)
4	*826815000	Twin needle
5	625031500	Additional spool pin
6	823801015	H: Straight stitch foot
7	685502019	A: Zigzag foot
8	822804118	F: Satin stitch foot
9	829801002	E: Zipper foot
10	825813016	J: Sliding buttonhole foot
11	820817015	G: Blind hem foot
12	*784805004	Needle threader
13	000009803	Light bulb
14	647808009	Seam ripper/Buttonhole opener
15	820832005	Large screw driver
16	*741814003	Oil
17	802424004	Lint brush
18	822020503	Large spool holder
19	822019509	Small spool holder
20	213502003	Buttonhole guide plate
21	213501116	Buttonhole base plate
22	213504005	Template (Round end, small)
	213505006	Template (Round end, large)
	213506007	Template (Keyhole)
23	213503015	Buttonhole foot
24	*200002008	Piping foot
25	*200003009	Gathering foot
26	*200005001	Pin-tuck foot
27	*200013105	Hemmer foot (2 mm)
28	*214872011	Walking foot
29	*941620000	Ruffler
30	200262101	Needle threader
31	802422002	Quilter

* These items are not furnished with the machine, but may be ordered per instructions above.



Accesorios y refacciones disponibles

Todas las partes listadas se pueden ordenar de cualquier tienda de Sears o centro de servicio de Sears.

CUANDO ORDENE REPUESTOS, SIEMPRE SUMINISTRE LA SIGUIENTE INFORMACION:

1. NUMERO DE LA PARTE
2. DESCRIPCION DE LA PARTE
3. NUMERO DEL MODELO
4. NOMBRE DE ARTICULO (MAQUINA DE COSER)

Si las partes que necesita no se consiguen localmente, su orden será electrónicamente transmitida al Centro de Distribución de Repuestos Sears para su envío inmediato.

Referencia	Número de la parte	Descripción
1	*102869107	10 x canillas
2	102403202	Filtro para portacarretes
3	650807008	Juego de agujas
	*993001100	5 x Aguja No.11 de tela elástica (AZUL)
	*993011100	5 x Aguja No.11 (NARANJA)
	*993011400	5 x Aguja No.14 (ROJA)
	*993011600	5 x Aguja No.16 (PURPURA)
	*993011800	5 x Aguja No.18 (VERDE)
4	*826815000	Aguja doble
5	625031500	Portacarretes adicional
6	823801015	H: Pie para puntada recta
7	685502019	A: Pie para zig-zag
8	822804118	F: Pie para puntada decorativa
9	829801002	E: Pie para cremalleras
10	825813016	J: Pie para ojal de 4 pasos
11	820817015	G: Pie de puntada de dobladillo invisible
12	*784805004	Enhebrador de aguja
13	000009803	Bombilla
14	647808009	Cortador/Abreojales
15	820832005	Destornillador grande
16	*741814003	Aceite
17	802424004	Cepillo de limpieza
18	822020503	Tapa-carretes grande
19	822019509	Tapa-carretes pequeño
20	213502003	Placa guía de ojal
21	213501116	Placa base de ojal
22	213504005	Plantilla (Camisería redonda, pequeña)
	213505006	Plantilla (Camisería redonda, grande)
	213506007	Plantilla (Sastrería)
23	213503015	Pie para ojal
24	*200002008	Pie para entubar
25	*200003009	Pie recogedor
26	*200005001	Pie para alforzas
27	*200013104	Pie para dobladillo (2 mm)
28	*214872011	Pie de doble arrastre
29	*941620000	Pie para fruncidos
30	200262101	Enhebrador de aguja
31	802422002	Acolchador

* Estos artículos no se proveen con la máquina, pero pueden ser ordenados con las instrucciones arriba descritas.

Accessoires disponibles

Toutes ces pièces peuvent être commandées dans un magasin ou un centre de réparation Sears.

JOIGNEZ TOUJOURS À VOTRE COMMANDE LES RENSEIGNEMENTS SUIVANTS:

1. LE NUMÉRO DE LA PIÈCE
2. LA DÉSIGNATION DE LA PIÈCE
3. LE NUMÉRO DE MODÈLE
4. LE NOM DE LA MACHINE (MACHINE À COUDRE)

Si les pièces ne sont pas disponibles sur place, votre commande sera transmise électroniquement à notre dépôt central des pièces de rechange.

N° de réf.	N° de pièce	Désignation
1	*102869107	10 x canettes
2	102403202	Feutre de porte-bobine
3	650807008	Jeu d'aiguilles
	*993001100	5 x aiguille n°11 pour tissu extensible - BLEUE
	*993011100	5 x aiguille n°11 - ORANGE
	*993011400	5 x aiguille n°14 - ROUGE
	*993011600	5 x aiguille n°16 - VIOLET
	*993011800	5 x aiguille n°18 - VERTE
4	*826815000	Aiguilles jumelées
5	625031500	Porte-bobine supplémentaire
6	823801015	H: Pied à point droit
7	685502019	A: Pied zig-zag
8	822804118	F: Pied à point lancé
9	829801002	E: Pied à fermeture à glissière
10	825813016	J: Pied à boutonnière
11	820817015	G: Pied à points d'ourlet invisible
12	*784805004	Enfile-aiguille
13	000009803	Ampoule d'éclairage
14	647808009	Découd-vite/Ouvre boutonnière
15	820832005	Gros tournevis
16	*741814003	Huile
17	802424004	Brosse à peluches
18	822020503	Grande rondelle de blocage de bobine
19	822019509	Petite rondelle de blocage de bobine
20	213502003	Plaque-guide pour boutonnière
21	213501116	Plaque support pour boutonnière
22	213504005	Gabarit (Petite boutonnière à bouts arrondis)
	213505006	Gabarit (Grande boutonnière à bouts arrondis)
	213506007	Gabarit (Boutonnière tailleur)
23	213503015	Pied à boutonnière automatique
24	*200002008	Pied ganseur
25	*200003009	Pied fronceur
26	*200005001	Pied pour faufilage
27	*200013104	Pied ourleur
28	*214872011	Pied niveleur
29	*941620000	Pied plisseur-fronceur
30	200262101	Enfile-aiguille
31	802422002	Guide à matelasser

* Ces articles ne sont pas fournis avec la machine, mais peuvent être commandés comme indiqué en haut de la page.

[II] GETTING READY TO SEW

Connecting Machine to Power Supply

- | | |
|---------------------|------------------|
| ① Power supply plug | ② Power switch |
| ③ Outlet | ④ Machine socket |
| ⑤ Machine plug | ⑥ Light bulb |

Before connecting the power cord, make sure the voltage and frequency shown on the machine conform to your electrical power.

1. Turn off the power switch ②.
2. Insert the machine plug ⑤ into the machine socket ④.
3. Insert the power supply plug ① into the outlet ③.
4. Turn the power switch ② to turn on the power and sewing light ⑥.

For Your Safety

- * While in operation, always keep your eye on the sewing area. Do not touch any moving parts such as the thread take-up lever, handwheel or needle.
- * Always turn off the power switch and unplug from the power supply:
 - When leaving the machine unattended.
 - When attaching or removing any parts.
 - When cleaning the machine.
- * Do not place anything on the foot control, when not sewing.

Operating instructions:

"For appliances with a polarized plug (one blade wider than the other).

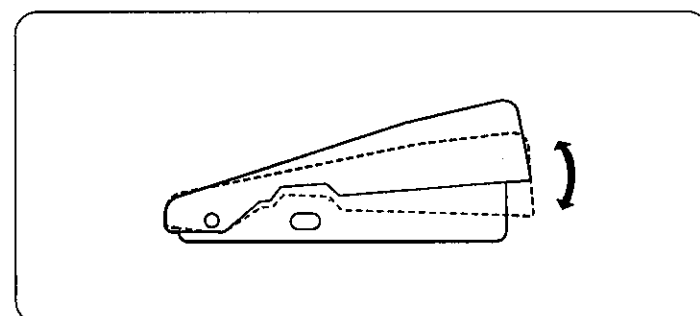
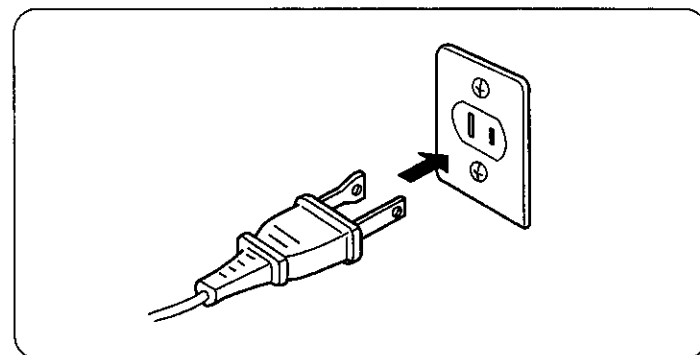
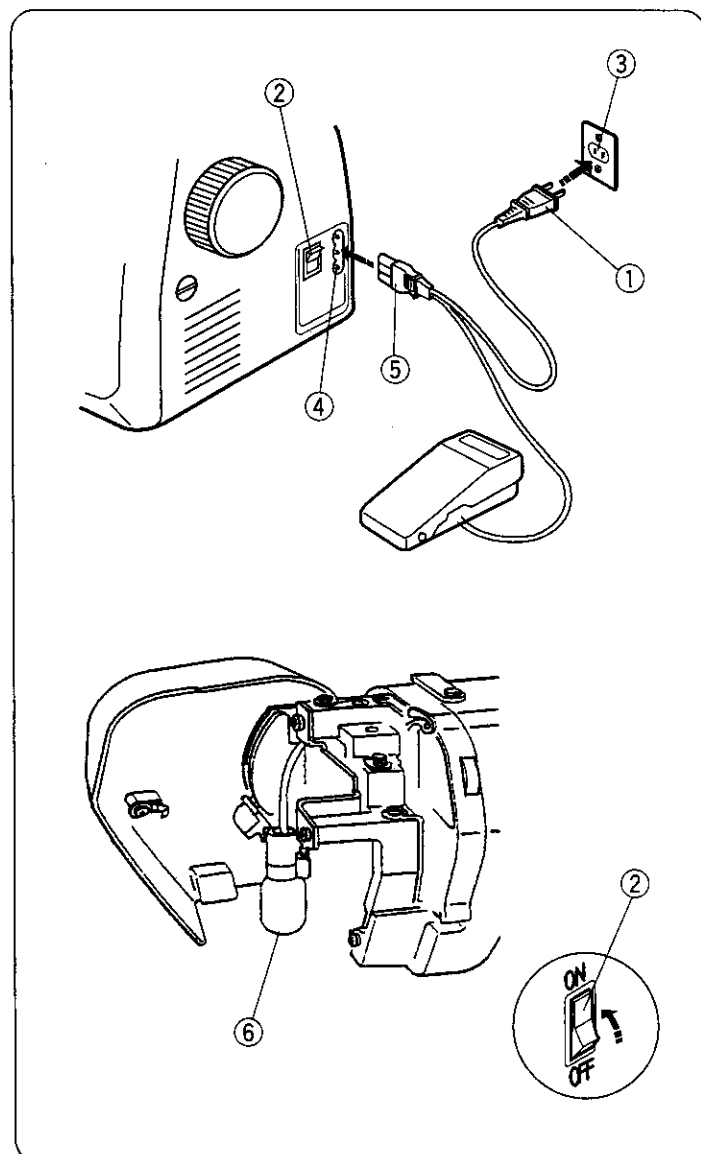
To reduce the risk of electric shock, this plug is intended to fit in a polarized outlet only one way. If it does not fit fully in the outlet, reverse the plug. If it still does not fit, contact a qualified electrician to install the power outlet. Do not modify the plug in any way."

"Foot Controller Model YC-482J-1 or TJC-150 for use with Sewing Machine Models 385.17624 and 385.17620"

Controlling Sewing Speed

Sewing speed can be varied by the foot control.

The harder you press on the foot control, the faster the machine runs.



[II] PREPARACION DE LA MAQUINA PARA COSER

Conexión de la máquina a la red eléctrica

- ① Clavija de toma de corriente
- ② Interruptor de corriente
- ③ Red eléctrica
- ④ Enchufe de la máquina
- ⑤ Clavija de la máquina
- ⑥ Bombilla

Antes de enchufar el cable de conexión a la red asegúrese de que el voltaje y la frecuencia de la máquina, mostrados en la placa de identificación, se corresponden con los de la red de suministro en su hogar.

1. Desconecte el interruptor de corriente ②.
2. Introduzca la clavija de la máquina ⑤ en enchufe de la máquina ④.
3. Introduzca la clavija de toma de corriente ① a la red ③.
4. Oprima el interruptor de corriente ② para encender la máquina y la bombilla ⑥.

Para su seguridad

- * Cuando cosa, no pierda de vista el área de costura. No toque ninguna pieza en movimiento tal como tirahilos, volante o aguja.
- * Apague siempre la máquina con el interruptor de corriente y desenchufe la clavija de toma de corriente cuando:
 - Deje la máquina desatendida.
 - Vaya a poner o quitar alguna pieza.
 - Limpie la máquina.
- * No ponga nada encima del pedal de control excepto cuando lo esté utilizando.

Instrucciones para la operación:

“Para aparatos con clavija polarizada (una pieza del enchufe más ancha que la otra).

A fin de evitar el riesgo de descargas eléctricas, esta clavija está diseñada de forma que sólo puede introducirse en un sentido dentro de una toma de corriente polarizada. Si no encaja completamente en la toma de corriente, invierta la clavija. Si tampoco encaja de esta forma, póngase en contacto con un electricista cualificado para que le instale una toma de corriente apropiada. No intente modificar la clavija de ninguna forma.”

“Con esta máquina de coser Modelos 385. 17624 y 385. 17620 deberá usarse el pedal de control Modelo YC-482J-1 o TJC-150.”

Control de la velocidad de costura

El pedal de control sirve para regular la velocidad de la costura. La velocidad se regula pulsando el pedal de control con la planta del pie, a más presión, más velocidad.

[II] PRÉPAREZ-VOUS A COUDRE

Branchez la machine au secteur.

- ① Prise électrique
- ② Interrupteur secteur
- ③ Prise de courant
- ④ Prise de la machine
- ⑤ Fiche de raccord électrique
- ⑥ Ampoule d'éclairage

Avant de brancher le cordon d'alimentation, assurez-vous que la tension et la fréquence indiquées sur la machine sont conformes à votre installation électrique.

1. Tout d'abord, éteignez la machine (Basculez l'interrupteur secteur ② sur OFF).
2. Ensuite, branchez la fiche de raccord électrique ⑤ sur la prise de la machine ④.
3. Connectez la prise électrique ① à la prise de courant ③.
4. Appuyez sur l'interrupteur secteur ② pour mettre la machine sous tension et allumer l'ampoule d'éclairage ⑥.

Consignes de sécurité

- * Pendant la couture, gardez toujours les yeux sur la couture en cours et ne touchez aucune des parties mobiles, telles que le levier releveur-tendeur du fil, le volant à main et l'aiguille.
- * Éteignez et débranchez systématiquement la machine du secteur
 - lorsque vous laissez la machine sans surveillance.
 - lorsque vous fixez ou retirez des parties détachables.
 - lorsque vous nettoyez la machine.
- * Ne placez rien sur la pédale de contrôle, sauf pendant l'utilisation.

Consignes d'utilisation:

“Pour les appareils ayant une prise polarisée (une lame plus large que l'autre):

Afin de réduire les risques de choc électrique, cette prise de branchement est conçue pour s'adapter sur la prise électrique murale dans un seul sens. Si elle ne rentre pas complètement dans la prise, retournez-la. Si elle ne se branche toujours pas, faites appel à un électricien qualifié qui installera une prise appropriée. N'essayez pas de modifier la prise.”

“La pédale de contrôle modèle YC-482J-1 ou TJC-150 s'utilise avec les machines modèles 385. 17624 et 385. 17620.”

Contrôlez la vitesse de couture

On change la vitesse de couture à l'aide de la pédale de contrôle. Plus vous appuyez sur la pédale, plus la machine va vite.

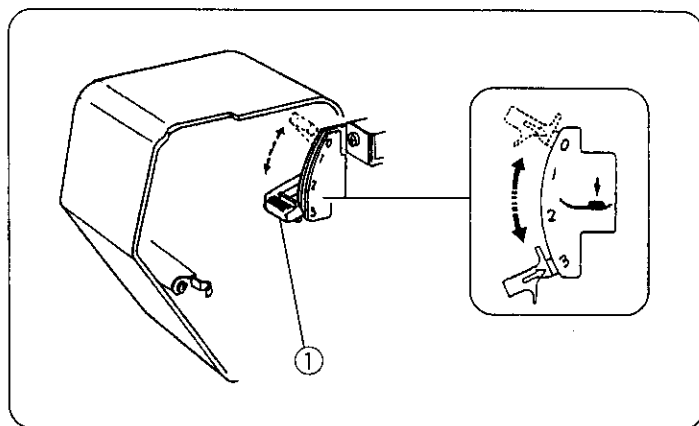
Pressure Adjusting Lever

- ① Pressure adjusting lever

The pressure adjusting lever should be set at “3” for regular sewing.

Reduce pressure to “2” for applique, cut work, draw work and basting.

Set pressure at “1” when sewing chiffon, lace, organdy and other fine fabrics. Velour and knits with a lot of stretch may also require pressure at “1”.

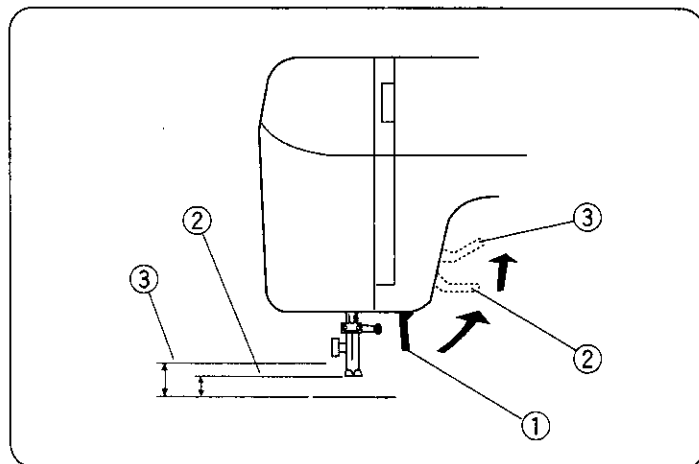


Presser Foot Lifter

- ① Presser foot lifter
- ② Normal up position
- ③ Highest position

The presser foot lifter raises and lowers your presser foot.

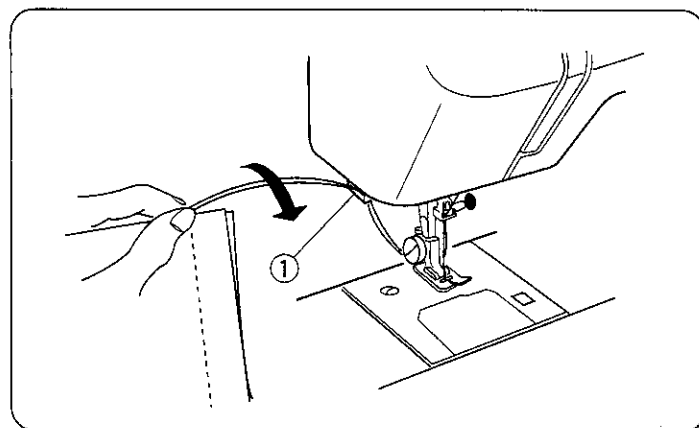
You can raise it about 1/4" (0.6 cm) higher than the normal up position for easy removal of the presser foot or to help you place heavy fabric under the foot.



Thread Cutter

- ① Thread cutter

You do not need a pair of scissors to cut threads after sewing. Just use the built-in thread cutter.



Extension Table

Detaching the table :

Pull the table away from the machine, as illustrated.

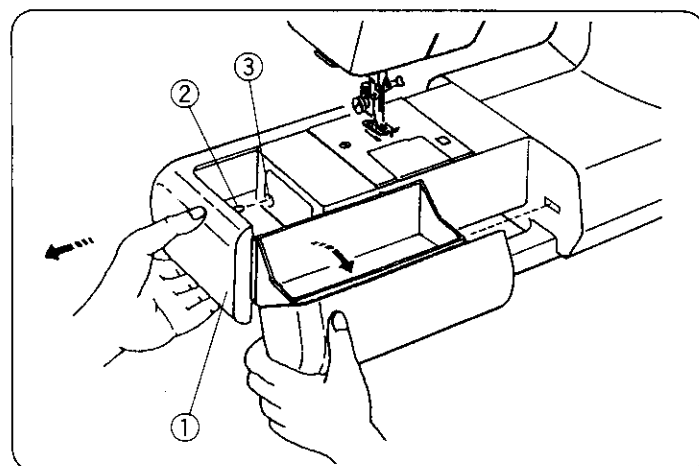
Attaching the table:

Push the extension table until it snaps into the machine.

- ① Extension table
- ② Projection
- ③ Hole

Accessory Box :

Open the cover of the accessory box toward you. Sewing accessories are conveniently located in the box.



Ajuste de la presión del prensatelas

- ① Palanca del ajuste de la presión

La palanca del ajuste de la presión debe ser situada en el "3" para costura normal.

Reducir la presión a "2" para hacer aplique, calado e hilvanado.

Sitúe la presión en "1" cuando cosa gasa, encaje, organdí y telas finas en general. Terciopelo y géneros de punto elásticos también deben ser cosidos con la presión en el "1".

Palanca de elevación del prensatelas

- ① Palanca de elevación del prensatelas
- ② Posición elevada normal
- ③ Posición más alta

La palanca de elevación del prensatelas se emplea para subir y bajar el prensatelas. Usted puede subirlo aproximadamente 1/4" (0.6cm) más de la posición elevada normal para que le resulte más fácil colocar telas gruesas o como ayuda para quitar el prensatelas.

Cortahilos

- ① Cortahilos

No necesita tijeras para cortar el hilo después de coser. Sólo necesita el cortahilos práctico.

Ampliación móvil de la superficie de costura

Desmontaje de la ampliación móvil:

Tire de la ampliación móvil hacia afuera de la máquina tal como se ve en la ilustración.

Instalación de la ampliación móvil:

Empuje la ampliación móvil hasta que entre completamente en la máquina produciendo un chasquido.

- ① Ampliación móvil de la superficie de costura
- ② Pasador
- ③ Alojamiento

Estuche de accesorios:

La tapa del estuche de accesorios se abre girándola hacia usted.

Los accesorios de costura están localizados convenientemente en la caja.

Levier de réglage de la pression

- ① Levier de réglage de la pression

Le levier de réglage de la pression devrait être réglé sur la position "3" pour la couture normale.

Réduisez la pression à "2" pour les appliques, les découpages, les jours et le bâti.

Réglez la pression sur "1" pour coudre la mousseline, la dentelle, l'organdi et les autres étoffes fines. Le velour et les tricots très extensibles peuvent aussi être cousus avec la pression sur "1".

Levier de relevage du pied presseur

- ① Levier de relevage du pied presseur
- ② Position haute normale
- ③ Position haute maximum

Le levier de relevage du pied presseur remonte et abaisse le pied presseur. Vous pouvez le remonter d'environ 1/4" (0.6 cm) plus haut que la position normale pour retirer plus facilement le pied presseur ou pour vous aider à passer un tissu épais sous le pied.

Coupe-fil

- ① Coupe-fil

Vous n'avez pas besoin d'une paire de ciseaux à la fin d'une couture. Utilisez tout simplement le coupe-fil intégré.

Rallonge de plateau

Pour retirer la rallonge:

Éloignez-la de la machine comme illustré.

Pour fixer la rallonge:

Poussez la rallonge jusqu' à ce qu'elle s'encliquète sur la machine.

- ① Rallonge de plateau
- ② Patte
- ③ Trou

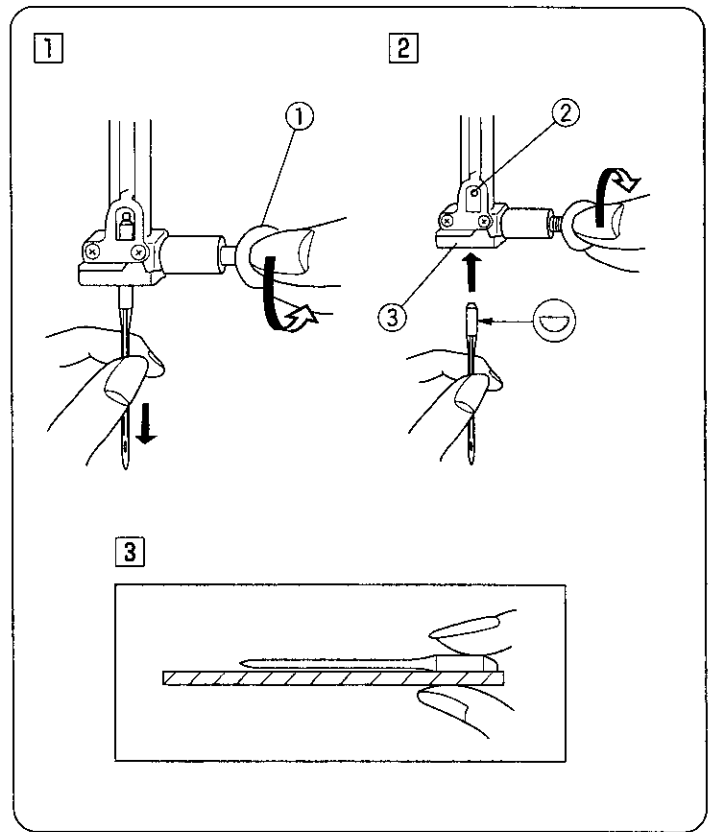
Boîte à accessoires:

Ouvrez le couvercle de la boîte à accessoires en tirant vers vous. Les accessoires de couture sont logés dans cette boîte.

Changing Needle

- ① Needle clamp screw
- ② Pin
- ③ Needle clamp

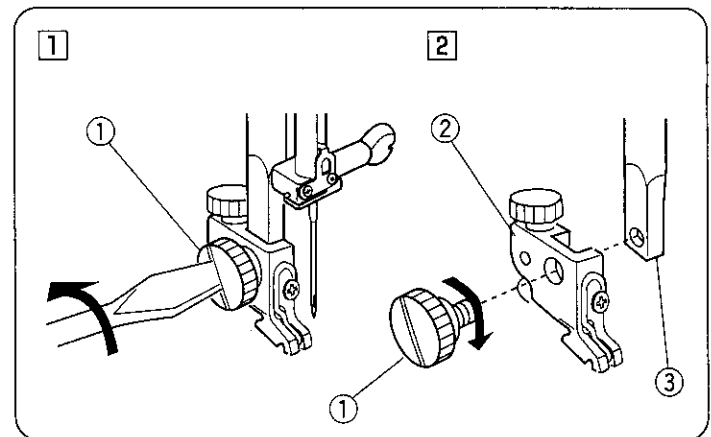
- 1 Turn off the power switch.
Raise the needle to its highest position by turning the handwheel counterclockwise and lower the presser foot.
Loosen the needle clamp screw ① by turning it counterclockwise.
Remove the needle from the clamp ③.
- 2 Insert a new needle into the needle clamp ③ with the flat side to the rear.
When inserting the needle into the clamp ③, push it up as far as it goes. Tighten the clamp screw ① firmly by turning it clockwise.
- 3 To check for a good needle, put the flat side of the needle onto something flat (needle plate, hook cover plate, glass, etc.)
The gap between the needle and the flat surface should be consistent. Never use a bent or blunt needle. A damaged needle can cause permanent snags or runs in knits, fine silks and silk-like fabrics.



To Remove and Attach the Foot Holder

- ① Thumb screw
- ② Foot holder
- ③ Presser bar

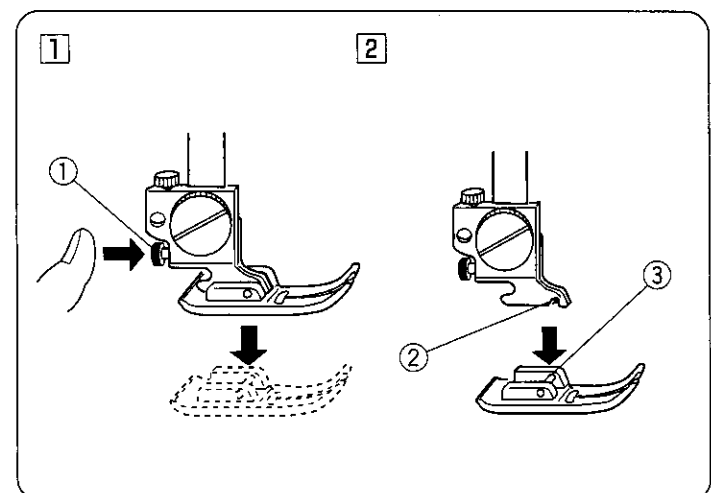
- 1 To remove:
Remove the thumb screw ① by turning it counter-clockwise with a screwdriver.
- 2 To attach:
Match the hole in the foot holder ② with the threaded hole in the presser bar ③. Fit the thumb screw ① into the hole. Tighten the screw ① by turning it clockwise.



To Remove and Attach Presser Feet

- ① Red button
- ② Groove
- ③ Pin

- 1 To remove:
Raise the needle to its highest position by turning the handwheel counter-clockwise.
Raise the presser foot, and press the red button ① on the back of the foot holder.
- 2 To attach:
Place a selected presser foot so the pin ③ on the foot lies just under the groove ② of the foot holder.
Lower the presser bar to lock the foot in place.



Cómo cambiar la aguja

- ① Tornillo de sujeción de la aguja
- ② Tope superior
- ③ Alojamiento de la aguja

- 1 Apague la máquina con interruptor de corriente. Suba la aguja hasta su posición más alta girando el volante en el sentido contrario a las agujas del reloj, y baje el prensatelas. Afloje el tornillo de sujeción de la aguja ① girándolo en el sentido contrario a las agujas del reloj. Retire la aguja de su alojamiento ③ tirando de ella hacia abajo.
- 2 Inserte una nueva aguja en el alojamiento de la aguja ③ con el lado plano mirando hacia atrás. Empuje la aguja hacia arriba tanto como le permita el tope superior ② y apriete firmemente el tornillo de sujeción de la aguja ①.
- 3 Para verificar que una aguja está bien, ponga el lado plano de la misma sobre una superficie plana (placa de aguja, tapa de acceso a canilla, cristal, etc.). La separación entre la aguja y la superficie plana deberá ser uniforme. No emplee nunca agujas dobladas o con la punta en mal estado. Las agujas dañadas suelen causar enganches y carreras irreparables en tejidos de punto, sedas finas y de imitación a seda.

Cómo quitar/poner el empuñador del prensatelas

- ① Tornillo del empuñador
- ② Empuñador del prensatelas
- ③ Barra prensatelas

- 1 Para quitar: Gire con un destornillador el tornillo del empuñador ① en sentido contrario a las agujas del reloj.
- 2 Para poner: Coloque el agujero del empuñador emparejándolo con el agujero de la barra prensatelas ③. Coloque el tornillo del empuñador ① dentro del agujero. Apriete el tornillo ① girándolo en el sentido de las agujas del reloj.

Cómo quitar/poner el prensatelas

- ① Botón rojo
- ② Enclavadura
- ③ Pasador

- 1 Para quitar: Suba la aguja hasta su posición más alta girando el volante en el sentido contrario a las agujas del reloj. Suba el prensatelas, y pulse el botón rojo ① situado en la parte trasera del empuñador.
- 2 Para poner: Coloque un pie prensatelas seleccionado en posición longitudinal apoyado en su base con el pasador ③ justo por debajo de la enclavadura ② del empuñador. Baje la palanca de elevación del prensatelas para fijar el prensatelas en el empuñador.

Changer l'aiguille

- ① Vis de fixation de l'aiguille
- ② Broche
- ③ Support de l'aiguille

- 1 Éteignez la machine. Faites monter l'aiguille le plus haut possible en tournant le volant à main en sens antihoraire et abaissez le pied presseur. Desserrez la vis de fixation de l'aiguille ① en la tournant en sens antihoraire. Retirez l'aiguille de son support ③.
- 2 Insérez la nouvelle aiguille dans le support ③, avec le méplat vers l'arrière. Lorsque vous mettez en place une nouvelle aiguille, poussez-la à fond vers le haut dans le support. Serrez fermement la vis de fixation ① en la tournant en sens horaire.
- 3 Pour vérifier la qualité d'une aiguille, placez le méplat de l'aiguille sur une surface plate (la plaque d'aiguille, le couvercle de la navette, un morceau de verre...). L'espace entre l'aiguille et la surface doit être constant. N'utilisez jamais une aiguille tordue ou émoussée. Une aiguille défectueuse peut être une cause continue d'ennuis et de points sautés, de fils tirés dans les jerseys et les soies naturelles ou artificielles.

Retrait et installation du support de pied

- ① Vis de blocage
- ② Support de pied
- ③ Barre du pied presseur

- 1 Retrait Retirez la vis de blocage ① en tournant la vis dans le sens antihoraire à l'aide du tournevis.
- 2 Installation Alignez le trou du support de pied ② avec le trou fileté de la barre du pied presseur ③. Placez la vis ① dans le trou, et serrez-la en tournant dans le sens horaire.

Retrait et fixation du pied presseur

- ① Bouton rouge
- ② Encoche
- ③ Broche

- 1 Retrait Faites monter l'aiguille le plus haut possible en tournant le volant à main dans le sens antihoraire. Relevez le pied presseur, et appuyez sur le bouton rouge ① situé à l'arrière du support de pied.
- 2 Fixation Placez le pied presseur choisi afin que la broche ③ sur le pied soit alignée avec l'encoche ② sous le support de pied. Abaissez le levier de relevage pour effectuer l'accrochage.

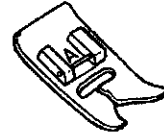
Presser Foot Types

• Zigzag Foot (Foot A)

Use this foot for both straight and zigzag stitching.

- For: Basic zigzag (page 48)
Bar tacking (page 52)
Button sewing (page 54)
Overcasting stitch (page 54)
Blind hem stitch (page 56)
Lace work (page 58)
Multiple zigzag stitch (page 58)
Box stitch (page 60)
Fagoting stitch (page 62)
Two-point shell stitch (page 62)
Two-point box stitch (page 62)
Overedge stitch (page 64)
Rick-rack stretch (page 66)
Overcast stretch stitching (page 68)
Smocking (page 68)
Elastic stretch stitch (page 70)
Stretch patching (page 70)
Herringbone stretch (page 72)
Decorative stretch patterns (page 72)
Twin needle stitches (page 88)

Foot A:
Pie A:
Pied A:

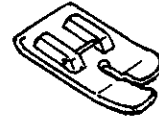


• Straight Stitch Foot (Foot H)

Use this foot exclusively for straight stitching with center needle position.

- For: Straight stitch (page 38)
Topstitching (page 40)
Straight stretch (page 66)

Foot H:
Pie H:
Pied H:

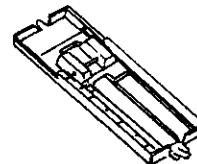


• Sliding Buttonhole Foot (Foot J)

Use this foot for manual buttonhole making. It is marked to help you measure a buttonhole accurately.

- For: Manual buttonhole (page 74)

Foot J:
Pie J:
Pied J:

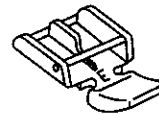


• Zipper Foot (Foot E)

This foot can be set to sew on each side of the zipper. The edges of the foot guide the zipper and keep the seam straight.

- For: Zipper sewing (page 42)

Foot E:
Pie E:
Pied E:

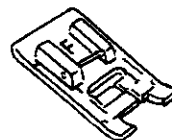


• Satin Stitch Foot (Foot F)

Use this transparent foot for satin stitch and outlining applique.

- For: Darning (page 46)
Satin stitch (page 48)
Monogramming (page 50)
Applique (page 50)
Shell stitch (page 60)
Decorative stitch of geometric patterns (page 64)
Twin needle stitches (page 88)

Foot F:
Pie F:
Pied F:



Tipos de pie prensatelas

• Pie para zig-zag (Pie A)

Utilice este pie para puntada recta y puntada de zig-zag.

Para: Puntada de zig-zag (página 49)
Puntada de refuerzo (página 53)
Cosido de botones (página 55)
Puntada de sobrehilado (página 55)
Doblado invisible (página 57)
Trabajos con lazos (página 59)
Puntada de múltiple zig-zag (página 59)
Puntada de caja (página 61)
Deshilachado (página 63)
Puntada de concha de dos puntos (página 63)
Puntada de caja de dos puntos (página 63)
Puntada para rebordados (página 65)
Extensión de "Rick-rack" (página 67)
Puntada elástica de sobrehilado (página 69)
Fruncidos (página 69)
Puntada elástica de extensión (página 71)
Remiendo elástico (página 71)
Puntada de espiga elástica (página 73)
Diseño decorativos elásticos (página 73)
Puntada de doble aguja (página 89)

• Pie para puntada recta (Pie H)

Utilice este pie exclusivamente para puntada recta con la posición de la aguja en central.

Para: Puntada recta (página 39)
Costura a la vista (página 41)
Extensión recta (página 67)

• Pie para ojales corredizo (Pie J)

Utilice este pie para hacer ojal manual. Está marcado para ayudarlo a medir exactamente los ojales.

Para: Ojal manual (página 75)

• Pie para cremalleras (Pie E)

Este pie se coloca para coser cada uno de los lados de cremalleras. Los bordes del pie guían a lo largo de cremallera para mantener la puntada recta.

Para: Costura de cremalleras (página 43)

• Pie para puntada decorativa (Pie F)

Utilice este pie transparente para puntada decorativa y aplicaciones.

Para: Zurcido (página 47)
Puntada de satin (página 49)
Monogramas (página 51)
Aplicaciones (página 51)
Puntada en forma de concha (página 61)
Puntada decorativas de diseños geométricos (página 65)
Puntada de doble aguja (página 89)

Les différents pieds presseurs

• Pied zig-zag (Pied A)

Ce pied convient pour les points zig-zag et les points droits.

Pour: Zig-zag simple (page 49)
Brides de renfort (page 53)
Pose des boutons (page 55)
Surfilage (page 55)
Ourlet invisible (page 57)
Dentelle (page 59)
Point zig-zag multiple (page 59)
Point de créneau (page 61)
Couture ajourée (page 63)
Point coquille en deux temps (page 63)
Point de créneau en deux temps (page 63)
Point de bordure (page 65)
Croquet extensible (page 67)
Surfilage extensible (page 69)
Point à smocks (page 69)
Point extensible pour la fixation des élastiques (page 71)
Point à rapiécer extensible (page 71)
Point d'épine extensible (page 73)
Motifs décoratifs extensibles (page 73)
Aiguilles jumelées (page 89)

• Pied à point droit (Pied H)

Ce pied est uniquement recommandé pour la couture à points droits avec l'aiguille en position centrale.

Pour: Point droit (page 39)
Surpiqûre (page 41)
Point droit extensible (page 67)

• Pied à boutonnière coulissant (Pied J)

Utilisez ce pied pour la réalisation manuelle de boutonnières. Il porte des marques de repère pour vous aider à mesurer les boutonnières avec précision.

Pour: Boutonnière manuelle (page 75)

• Pied à fermeture à glissière (Pied E)

Ce pied est réglable pour piquer à droite et à gauche de la glissière. Les bords du pied glissent le long de la fermeture pour piquer droit.

Pour: La couture des fermetures à glissière (page 43)

• Pied à point lancé (Pied F)

Servez-vous de ce pied transparent pour suivre le pourtour des appliques et des boutonnières.

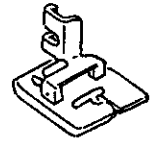
Pour: Reprisage (page 47)
Point lancé (page 49)
Monogrammes (page 51)
Appliques (page 51)
Point coquille (page 61)
Points décoratifs géométriques (page 65)
Aiguilles jumelées (page 89)

- **Automatic Buttonhole Foot**

Use this foot when making buttonholes with the automatic buttonhole attachment.

For: Automatic buttonhole (page 80)

Buttonhole foot
Pie para ojales
Pied à point boutonnières

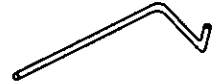


- **Quilter**

This attachment turns your zigzag foot into a quilting foot.

For: Straight stitching (page 38, 40).

Quilter
Guía de acolchado
Guide à matelasser



- **Pie para ojal automático**

Utilice este pie cuando haga ojales con accesorio de ojal automático.

Para: Ojal automático (página 81)

- **Pied à boutonnière automatique**

Utilisez ce pied pour réaliser des boutonnières avec l'accessoire pour les boutonnières.

Pour: Boutonnière automatique (page 81)

- **Guía de acolchado**

Este aditamento convierte el pie de zigzag en un pie de acolchador.

Para: Puntada recta (página 39, 41).

- **Guide à matelasser**

Cet accessoire transforme votre pied zig-zag en un pied à matelasser.

Pour: Point droit (page 39, 41).

Selecting Needle and Thread

For general sewing use needle size 11 or 14. A fine thread and needle should be used for sewing lightweight fabrics so the fabric will not be marred. Heavy fabrics require a needle large enough to pierce the fabric without fraying the needle thread.

In the needle case there is one each of size 11, 14, 16, 18 and a blue needle. Use the blue needle to eliminate skipped stitches when sewing knits and synthetic fabrics.

Special needles should be used on certain fabrics. A denim needle with a sharp tip effectively pierces dense fabrics such as denim and canvas. For topstitching, a special topstitching needle with a larger eye accommodates heavier weight thread. Leather needles punch small holes in leather and suede allowing the thread to follow through the hole.

Check your needles frequently for rough or blunt tips. Snags and runs in knits, fine silks and silk-like fabrics are permanent and are often caused by damaged needles.

Always purchase good quality thread. It should be strong, smooth and consistent in thickness.

WEIGHT	FABRIC	TYPE OF NEEDLE	NEEDLE SIZE
Very Light	Chiffon, Georgette, Fine Lace, Organdy, Organdy Net, Tulle	Universal	9 (65)
		Ball Point	9 (65)
Light	Batiste, Voile, Lawn, Pure Silk, Crepe de Chine, Sheer Crepe, Chambray, Handkerchief Linen, Gingham, Challis, Percalé, Wool Crepe, Peau de Soie, Taffeta, Satin, Silk Surah, Satin-backed Crepe, Qiana	Orange	11 (75)
		Blue	11 (75) 12 (80)
		Blue Ball Point	11 (75) 11 (75)
	Single Knits, Jersey, Swimwear, Tricot	Blue Ball Point	11 (75) 11 (75)
	Leather, Suede	Wedge Point Leather	11 (75)
Medium	Flannel, Velour, Velvet, Muslin, Velveteen, Poplin, Corduroy, Broadcloth, Linen, Chintz, Gabardine, Felt, Terry, Burlap, Quilted Fabrics	Red	14 (90)
		Ball Point	14 (90)
		Wedge Point Leather	14 (90)
	Double Knits, (synthetic and natural) Stretch Velour, Stretch Terry, Sweater Knits	Ball Point	14 (90)
	Leather, Vinyl, Suede	Wedge Point Leather	14 (90)
Heavy	Denim, Sailcloth, Ticking	Denim	16 (100)
	Double Faced Wool, Heavy Coating, Fake Fur, Drapery Fabrics	Purple	16 (100)
	Leather, Suede	Wedge Point Leather	16 (100)
	Canvas, Duck, Upholstery Fabrics	Green	18 (110)
Topstitching for Special Finish		Topstitching	11 (75) 14 (90)

Selección de aguja e hilo

Para el cosido general se utilizan agujas del tamaño 11 o 14.

Los hilos y agujas delgados deberán utilizarse para coser tejidos ligeros evitando así que éstos se puedan echar a perder. Cosa tejidos gruesos con una aguja lo suficientemente gruesa como para que pueda penetrar el tejido sin que el hilo de la aguja se deshilache.

En la caja de agujas hay una aguja de cada tamaño 11, 14, 16, 18, y una de talón azul del tamaño 11. Cuando cosa tejidos de punto y sintéticos, emplee la aguja de talón azul para evitar los fallos de puntada.

Para ciertos tipos de tejidos deberán utilizarse agujas especiales. Para que la aguja pueda penetrar de forma efectiva en los tejidos duros tales como tela vaquera y lona deberá emplearse una aguja para tela vaquera con una punta muy afilada. Para costuras a la vista deberá utilizarse una aguja especial con un ojo grande por el que pueda pasar un hilo grueso resistente. Las agujas para cuero perforan pequeños agujeros en el cuero y los expanden permitiendo así que el hilo pase a través del agujero.

Inspeccione las agujas con frecuencia para comprobar que no estén embotadas o despuntadas. Las agujas dañadas suelen causar enganches y carreras irreparables en tejidos de punto, sedas finas y de imitación a seda.

Adquiera siempre hilo de buena calidad. Deberá ser fuerte, suave y de grosor uniforme.

PESO	TIPO DE TELA	TIPO DE AGUJA	TAMAÑO DE AGUJA
Muy ligera	Gasa, Gasa delgada, Encaje fino, Organdí, Malla Organdí, Tul	Universal Punta de bola	9 (65) 9 (65)
Ligera	Batista, Gasa, Linón, Seda natural, Crepé de China, Crepé puro, Pañuelo de linón, Guingán, Challis, Percal, Lana de Crepé, Peau de Soie, Tafetán, Raso, Seda de Surah, Crepé con raso, Qiana	Naranja Azul	11 (75) 11 (75) 12 (80)
	Punto sencillo, Jersey, Bañador, Tricot	Azul Punta de bola	11 (75) 11 (75)
	Cuero, Ante	Aguja de Cuña	11 (75)
Media	Franela, Terciopelo, Muselina, Pana, Popelina, Lino, Cretona, Gabardina, Fielto, Toalla, Arpillera, Tejidos acolchados	Roja	14 (90)
	Punto doble, (sintético y natural), Terciopelo elástico, Toalla elástica, Jerseys de punto	Punta de bola	14 (90)
	Cuero, Vinilo, Ante	Aguja de Cuña	14 (90)
Gruesa	Vaquera, Lona de vela, Cutí	Vaquera	16 (100)
	Lana de doble vista, Abrigo grueso, Piel de imitación, Tejidos de Bayetón	Violeta	16 (100)
	Cuero, Ante	Aguja de Cuña	16 (100)
	Lona, Brin, Tejidos para tapizado	Verde	18 (110)
Costuras a la vista para acabado especial		Costuras a la vista	11 (75) 14 (90)

Choix de l'aiguille et du fil

Pour les coutures normales, utilisez une aiguille n°11 ou 14. On devrait utiliser du fil fin et une aiguille fine avec les tissus légers pour ne pas les endommager. Les tissus lourds nécessitent une aiguille assez grosse pour percer le tissu sans effiloche le fil de l'aiguille.

Dans l'étui des aiguilles, il y a une aiguille de chaque diamètre 11, 14, 16, 18 et une aiguille à bout bleu. L'aiguille à bout bleu s'emploie pour coudre les tissus extensibles et les matières synthétiques sans rater de points.

Des aiguilles spéciales devraient être utilisées avec certains tissus. On utilise une aiguille à jean dont l'extrémité est acérée pour piquer les étoffes denses comme le jean et le canevas. Pour surpiquer, une aiguille à surpiquer avec un gros chas permet l'emploi de fils plus épais. Les aiguilles pour le cuir percent des petits trous dans le cuir et le daim, ce qui permet au fil de passer dans les trous.

Vérifiez régulièrement l'état de vos aiguilles, qui peuvent être émoussées ou ébréchées. Les accrocs et les fils tirés dans les tricots, les soies fines et les étoffes semblables à la soie sont définitifs et sont souvent provoqués par des aiguilles abîmées.

Achetez toujours du fil de bonne qualité. Il doit être solide, lisse et d'épaisseur régulière.

Poids	Tissu	Type d'aiguille	Diamètre d'aiguille
Très léger	Mousseline, Crêpe Georgette, Dentelle fine, Organdi, Tulle	Universelle Bout rond	9 (65) 9 (65)
Léger	Batiste, zéphyr, pure soie, crêpe de chine, crêpe fin, Chambray, Lin mouchoir, Vichy, Challis, Percale, Crêpe de laine, Peau de soie, Taffetas, Satin, Soie Surah, Crêpe de satin, Qiana	Orange Bleue	11 (75) 11 (75) 12 (80)
	Extensibles simple épaisseur, Jersey, maillots de bain, Tricot	Bleue bout rond	11 (75) 11 (75)
	Cuir, Daim	Biseautée spéciale cuir	11 (75)
Moyen	Flanelle, Velour lisse, velour frappé, popeline, drap, lin, Chintz, Gabardine, Feutre, éponge, matelassé	Rouge	14 (90)
	Extensibles double épaisseur (synthétiques et naturels), velour extensible, Éponge extensible, tricot épais	Bout rond	14 (90)
	Cuir, Vinyl, Daim	Biseautée spéciale cuir	14 (90)
Lourd	Jean, toile à voile	Jean	16 (100)
	Laine double face, manteau épais, fourrure synthétique, tissu d'ameublement	Violet	16 (100)
	Cuir, Daim	Biseautée spéciale cuir	16 (100)
	Canevas, Tissus d'ameublement	Verte	18 (110)
Surpiqûre pour finitions spéciales		Surpiqûre	11 (75)

(blank page)
(página blanca)
(page blanche)

Bobbin Winding

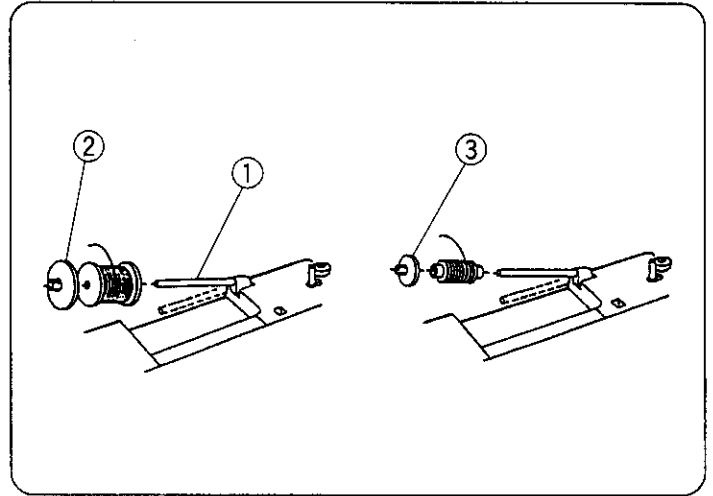
• Horizontal Spool Pin

- ① Spool pin
- ② Large spool holder
- ③ Small spool holder

Lift up the spool pin ①. Place a spool of thread on the spool pin with the thread coming off the spool as shown.

Attach the large spool holder ②, and press it firmly against the spool of thread.

The small spool holder ③ is used with narrow or small spools of thread.

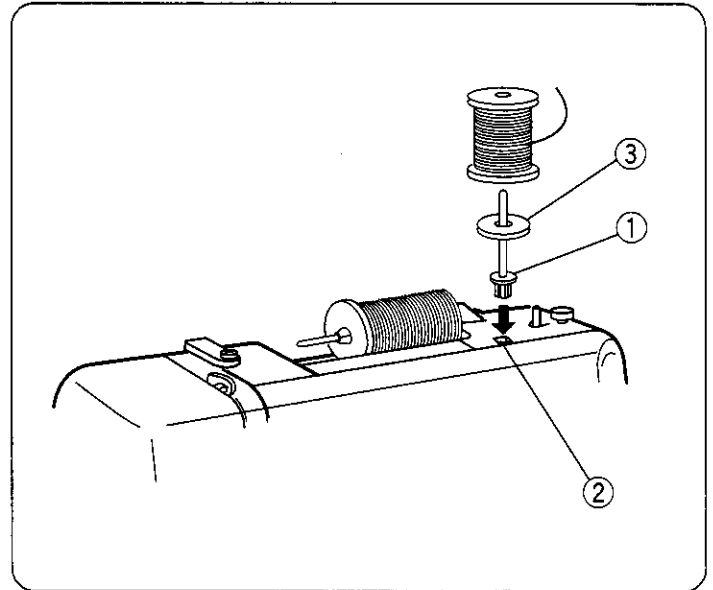


• Additional Spool Pin

- ① Additional spool pin
- ② Spool pin hole
- ③ Spool pin felt

The additional spool pin ① is for bobbin winding without unthreading the machine and for twin needle sewing.

Insert the additional spool pin ① in the hole ②. Place the felt ③ and a spool on the pin.



Bobinado de la canilla

• Portacarretes horizontal

- ① Portacarretes
- ② Tapa-carretes grande
- ③ Tapa-carretes pequeño

Levante el portacarretes ① y coloque un carrete de hilo en el portacarretes con el final del hilo saliendo del carrete como se muestra.

Coloque el tapa-carretes grande ②, y empújelo firmemente contra el carrete.

El tapa-carretes pequeño se usa con los carretes de hilo estrechos o pequeños.

• Portacarretes adicional

- ① Portacarretes adicional
- ② Alojamiento del portacarretes adicional
- ③ Fieltro para portacarretes

El portacarretes adicional ① se usa para bobinar las canillas adicionales sin desenhebrar la máquina o para costura con doble aguja.

Coloque el portacarretes adicional ① en el alojamiento ② y ponga el fieltro ③ y un carrete de hilo en el portacarretes adicional.

Remplir la canette

• Porte-bobine horizontal

- ① Porte-bobine
- ② Grande rondelle de blocage de bobine
- ③ Petite rondelle de blocage de bobine

Soulevez le porte-bobine ①. Placez-y la bobine de fil, avec le fil sortant de la bobine comme illustré.

Enfilez la grande rondelle de blocage de bobine ② et poussez-la contre la bobine. On utilise la petite rondelle de blocage pour les bobines plus minces.

• Porte-bobine supplémentaire

- ① Porte-bobine supplémentaire
- ② Trou de porte-bobine supplémentaire
- ③ Feutre de porte-bobine

Le porte-bobine supplémentaire ① permet de remplir des canettes supplémentaires sans désefiler la machine.

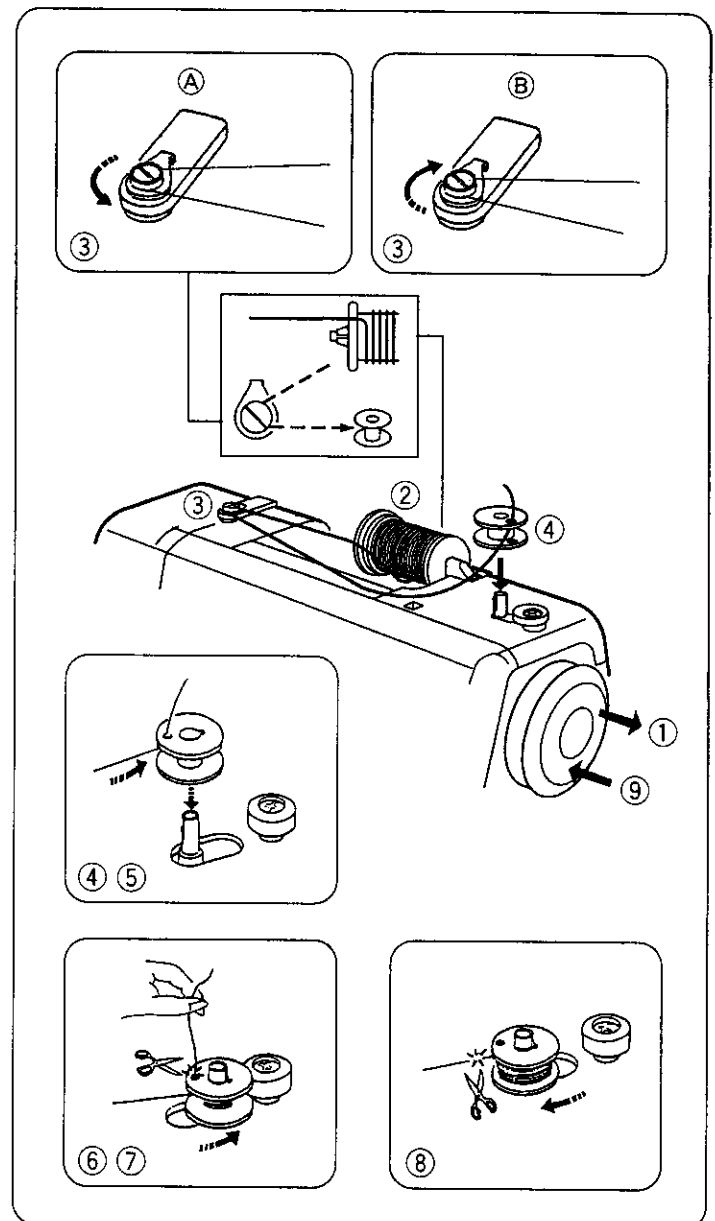
Placez le porte-bobine supplémentaire ① dans le trou ② et enfilez dessus la rondelle de feutre ③ et la bobine.

• Bobbin Winding

Ⓐ For horizontal spool pin

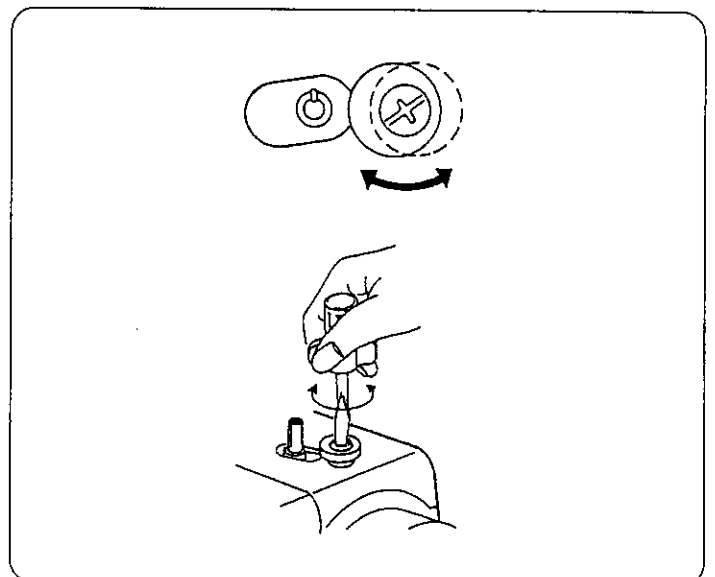
Ⓑ For additional spool pin

- ① Pull the handwheel out to the right.
- ② Draw thread from the spool.
- ③ Guide the thread around the thread guide.
- ④ Thread through the hole in the bobbin from the inside to the outside.
- ⑤ Put the bobbin on the bobbin winder spindle.
- ⑥ Push the bobbin to the right.
- ⑦ With free end of the thread held in your hand, depress the foot control. Stop the machine when it has made a few turns and cut the thread close to the hole in the bobbin.
- ⑧ Depress the foot control again. When the bobbin is fully wound, it stops automatically. Return the bobbin winder to its original position by moving the spindle to the left and cut the thread as shown.
- ⑨ Push the handwheel in. The machine will not function until the clutch is engaged.



NOTE: Position of the bobbin winder stopper is adjustable for the required amount of thread on the bobbin (example 1/2 full or full etc.).

Use a screwdriver and loosen the screw one turn or less so that you can adjust the position of the bobbin winder stopper. Do not take out the screw all the way.



• Bobinado de la canilla

- Ⓐ Para el portacarretes horizontal
- Ⓑ Para el portacarretes adicional

- ① Hale la volante manual a la derecha.
- ② Saque el hilo del carrete.
- ③ Guíe el hilo alrededor del guíahilos de bobinado.
- ④ Pase el hilo por el agujero de la canilla desde dentro hacia afuera tal como se indica en la ilustración.
- ⑤ Coloque la canilla en el eje del devanador de canillas.
- ⑥ Empuje la canilla a la derecha.
- ⑦ Coja el final del hilo con los dedos y pise el pedal de control. Cuando haya dado unas cuantas vueltas, pare la máquina y corte el hilo que sale de la canilla.
- ⑧ Pise nuevamente el pedal de control. Cuando la canilla esté llena dejará de girar automáticamente. Empuje el eje del devanador hacia la izquierda para volverlo a poner en su posición original, y corte el hilo como se muestra.
- ⑨ Empuje la volante manual a la izquierda.

* La máquina no coserá hasta que el embrague esté engranado con la máquina.

NOTA: El tope del devanador de canillas puede ser ajustado a la cantidad de hilo que requiere en la canilla (por ejemplo, la mitad o lleno, etc.). Afloje el tornillo dando una o menos de una vuelta con el destornillador grande para ajustar la posición del tope del devanador de canillas. No quite el tornillo completamente de su posición.

• Remplir la canette

- Ⓐ Pour porte-bobine horizontal
- Ⓑ Pour porte-bobine supplémentaire

- ① Tirez le volant vers la droite.
- ② Tirez sur le fil de la bobine.
- ③ Passez le fil autour du guide du fil supérieur.
- ④ Passez le fil dans le trou de la canette, de l'intérieur vers l'extérieur.
- ⑤ Placez la canette sur l'axe de l'enrouleur de canette.
- ⑥ Poussez la canette vers la droite.
- ⑦ En tenant l'extrémité libre du fil à la main, appuyez sur la pédale de contrôle. Arrêtez la machine après quelques tours, et coupez le fil au ras du trou dans la canette.
- ⑧ Appuyez de nouveau sur la pédale de contrôle. Lorsque la canette est pleine, elle s'arrête automatiquement. Remettez l'enrouleur de la canette dans la position d'origine, en poussant l'axe vers la gauche, et coupez le fil comme indiqué.
- ⑨ Pousser le volant vers l'intérieur.

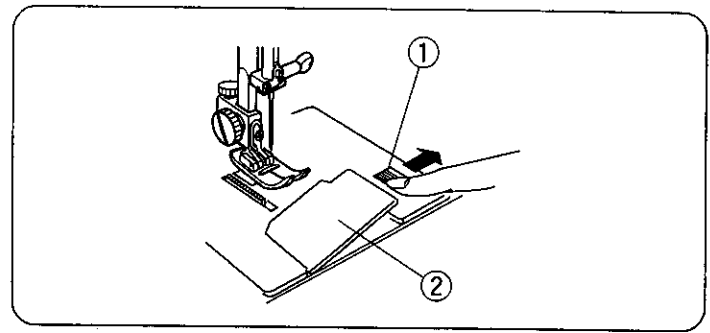
* La machine ne fonctionnera pas tant que l'embrayage n'est pas engagé.

REMARQUE: La butée d'enroulement de la canette peut être ajustée en fonction de la quantité de fil nécessaire sur la canette (par exemple, la canette à moitié remplie, complètement remplie, etc.). A l'aide du tournevis, desserrez la vis d'un tour ou moins, de façon à pouvoir régler la position de la butée de l'enrouleur de canette. Ne retirez pas la vis complètement.

• Removing the Hook Cover Plate

- ① Hook cover plate release button
- ② Hook cover plate

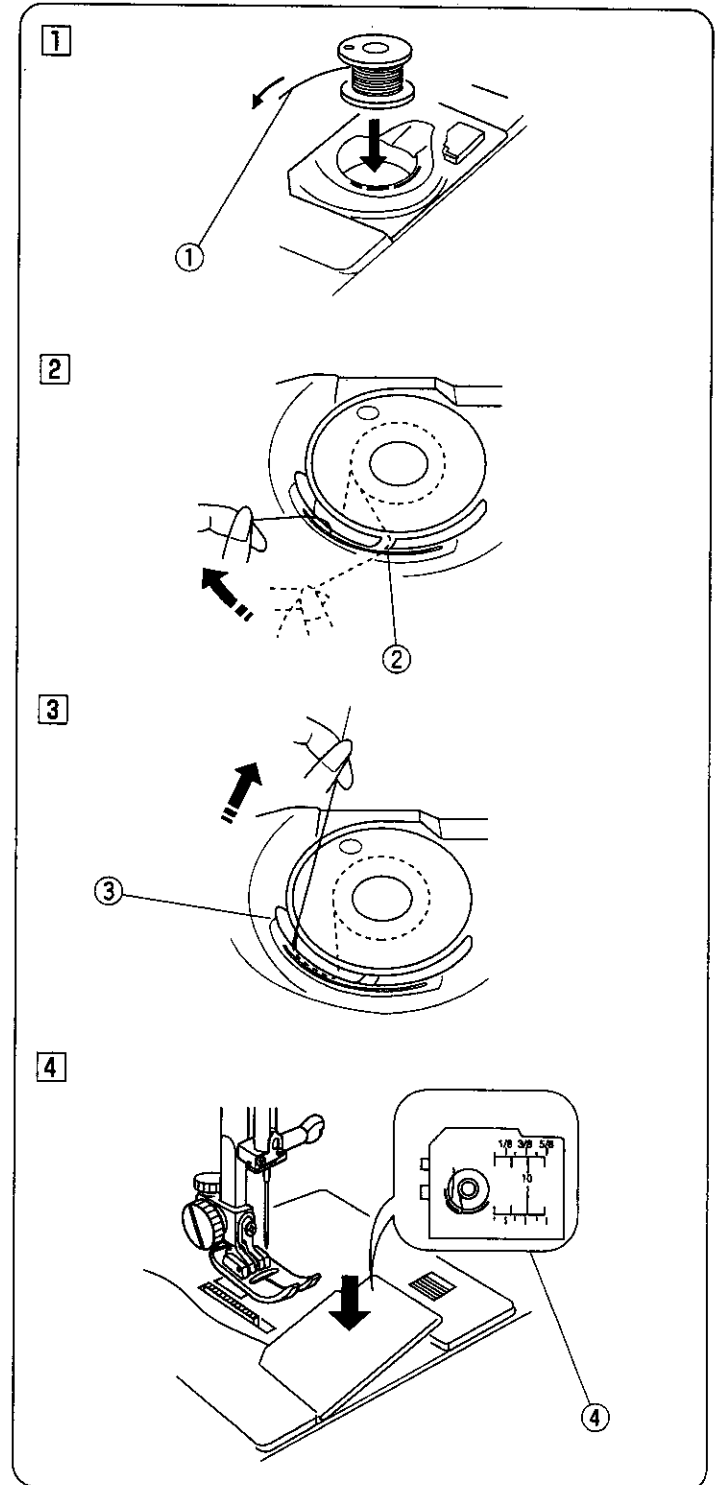
Slide the hook cover plate release button ① to the right, and remove the cover plate ②.



• Inserting the Bobbin

- ① End of thread
- ② Notch
- ③ Notch
- ④ Threading chart

- 1 Place a bobbin in the bobbin holder with the thread running off counterclockwise.
- 2 Guide the thread into the notch ② on the front side of the bobbin holder. Draw the thread to the left, sliding it between the tension spring blades.
- 3 Continue to draw the thread lightly until the thread slips into the notch ③. Pull out about 6" (15 cm) of thread.
- 4 Attach the hook cover plate. Check the threading by referring to the chart ④ shown on the hook cover plate.



• Cómo sacar la tapa de acceso a canilla

- ① Pulsador de apertura de la tapa de acceso a canilla
- ② Tapa de acceso a canilla

Deslice el pulsador ① hacia la derecha y quite la tapa ②.

• Colocación de la canilla en el portacanillas

- ① Extremo del hilo
- ② Ranura
- ③ Ranura
- ④ Esquema de enhebrado

1 Ponga una canilla dentro del portacanillas de modo que el hilo se suelte en el sentido contrario a las agujas del reloj.

2 Pase el hilo por la ranura ② en la parte frontal del portacanillas. Tire del hilo hacia la izquierda pasándolo entre la chapa-muelle de tensión del portacanillas.

3 Continúe tirando del hilo ligeramente hacia atrás hasta que pase por la ranura ③. Deje sobresalir aproximadamente 6" (15 cm) de hilo.

4 Coloque la tapa de acceso a canilla dejando el hilo hacia atrás y por encima de la placa de aguja. Observe el esquema de enhebrado ④ situado en la tapa de acceso a canilla y compruebe si ha enhebrado correctamente.

• Retrait de la couvercle de canette

- ① Bouton de dégagement du couvercle de navette
- ② Couvercle de navette

Coulissez le bouton de dégagement du couvercle ① vers la droite, et retirez le couvercle ②.

• Insertion de la canette

- ① Extrémité du fil
- ② Encoche
- ③ Encoche
- ④ Guide d'enfilage

1 Placez la canette dans son support, avec le fil se déroulant en sens antihoraire.

2 Guidez le fil dans l'encoche ② à l'avant du support de canette. Tirez le fil vers la gauche en le glissant entre les lames du ressort de tension.

3 Continuez à tirer doucement sur le fil jusqu'à ce qu'il glisse dans l'encoche ③.
Tirez environ 6" (15 cm) de fil.

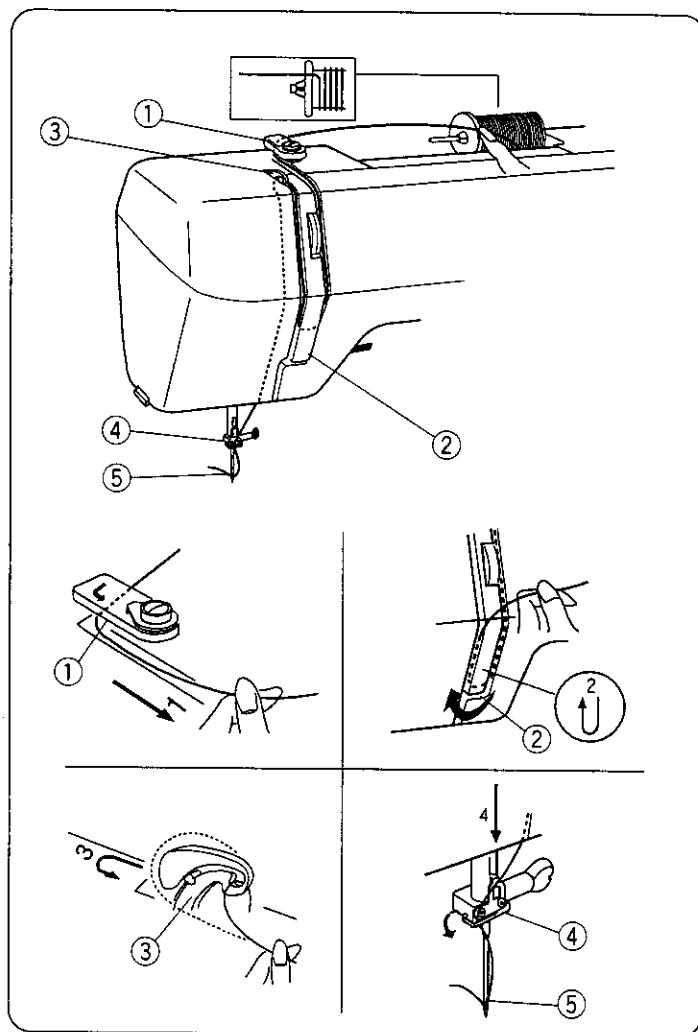
4 Remettez en place le couvercle de navette. Placez les deux languettes dans les fentes de la plaque de navette et encliquetez-la en place. Vous trouverez un guide d'enfilage ④ de la canette sur le couvercle de navette.

Threading the Machine

• Threading the Machine

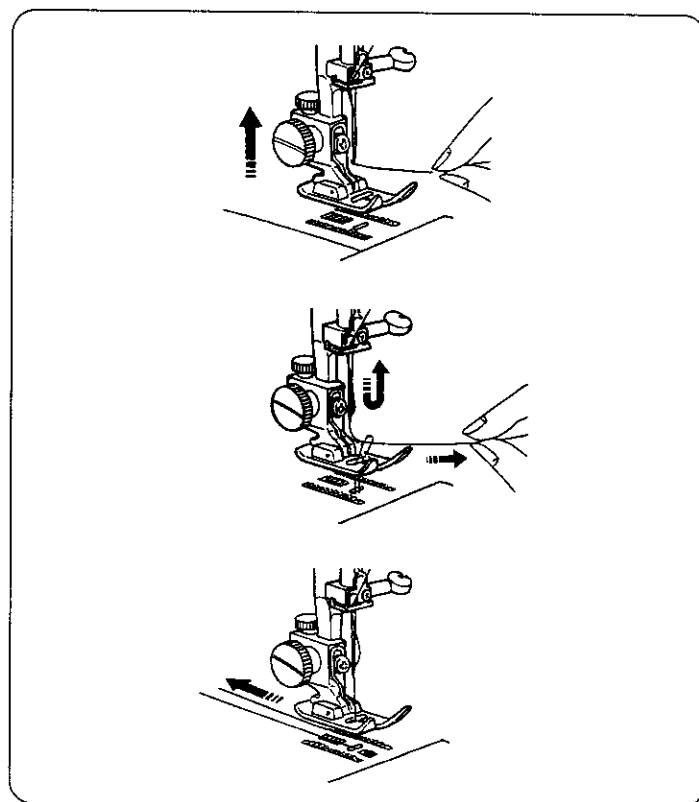
- * Raise the thread take-up lever to its highest position by turning the handwheel counterclockwise.
 - * Raise the presser foot lifter.
 - * Place a spool on the spool pin, with thread coming off as shown.
- ① Draw the end of thread around the upper thread guide.
 - ② While holding the thread near the spool, draw the end of the thread down around the check spring holder.
 - ③ Firmly draw the thread up from right to left over the take-up lever and down into the take-up lever eye.
 - ④ Slide the thread behind the needle bar thread guide on the left.
 - ⑤ Thread the needle from front to back or use a needle threader.

We recommend using the convenient needle threader(#200262101), included with your machine.



• Drawing up Bobbin Thread

- ① Raise the presser foot. Hold the needle thread lightly with your left hand and rotate handwheel counterclockwise for one complete turn.
- ② Bring the bobbin thread up by pulling the needle thread up.
- ③ Pull both threads under and to the back of the presser foot, leaving 4 to 6" (10 to 15cm) of thread clear.



Enhebrado del hilo de la aguja

• Enhebrado del hilo de la aguja

- * Suba el tirahilos hasta su posición más alta girando el volante en el sentido contrario a las agujas del reloj.
 - * Levante la palanca de elevación del prensatelas.
 - * Coloque un carrete en el portacarretes con el hilo saliendo, tal como se muestra.
- ① Tire del hilo y colóquelo en el guíahilos superior.
 - ② Sosteniendo el hilo cerca al carrete, tire del extremo del hilo hacia abajo y páselo alrededor del alojamiento del muelle recuperador del hilo.
 - ③ Tire del hilo con firmeza y páselo de derecha a izquierda por el tirahilos.
 - ④ Tire hacia abajo y páselo por el guíahilos de la barra de aguja.
 - ⑤ Enhebre la aguja pasando el hilo de adelante hacia atrás o utilice un enhebrador de la aguja.

Le recomendamos a usar el enhebrador de aguja conveniente(#200262101), que es un accesorio estándar.

• Extracción del hilo de la canilla

- ① Suba el prensatelas. Sujete ligeramente el hilo de la aguja con su mano izquierda y gire el volante en el sentido contrario a las agujas del reloj una vuelta completa.
- ② Saque el hilo de la canilla tirando del hilo de la aguja.
- ③ Pase ambos hilos hacia atrás por debajo del prensatelas. Deje un sobrante de ambos hilos de aproximadamente 4 a 6" (10 a 15cm).

Enfilage de la machine

• Enfilage de la machine

- * Faites monter le releveur tendeur de fil le plus haut possible en tournant le volant à main en sens antihoraire.
 - * Relevez le levier de relevage du pied presseur.
 - * Placez la bobine de fil sur le porte-bobine, avec le fil sortant de la bobine comme illustré.
- ① Tenez le fil de l'aiguille et passez-le sous le guide du fil.
 - ② Alors que vous retenez le fil près de la bobine, tirez le fil vers le bas, et, de la droite vers la gauche, autour du dispositif à ressort.
 - ③ Tirez fermement le fil vers le haut, puis de la droite vers la gauche dans l'oeillet du releveur-tendeur de fil.
 - ④ Par la gauche, glissez le fil derrière le guide situé sur la barre d'aiguille.
 - ⑤ Enfilez l'aiguille de l'avant vers l'arrière ou utilisez l'enfile-aiguille.

Nous vous conseillons d'utiliser l'enfile-aiguille (#200262101) fourni avec la machine.

• Comment faire monter le fil de la canette

- ① Faites monter le pied presseur. Tenez le fil de l'aiguille doucement avec la main gauche, et tournez le volant d'un tour complet en sens antihoraire.
- ② Faites monter le fil de canette en tirant le fil de l'aiguille vers le haut.
- ③ Tirez les deux fils vers l'arrière sous le pied presseur, sur une longueur de 4 à 6" (10 à 15cm).

Adjust the Needle Thread Tension for Straight Stitch

• Correct tension

- ① Needle thread (Top thread)
- ② Bobbin thread (Bottom thread)
- ③ To loosen
- ④ To tighten

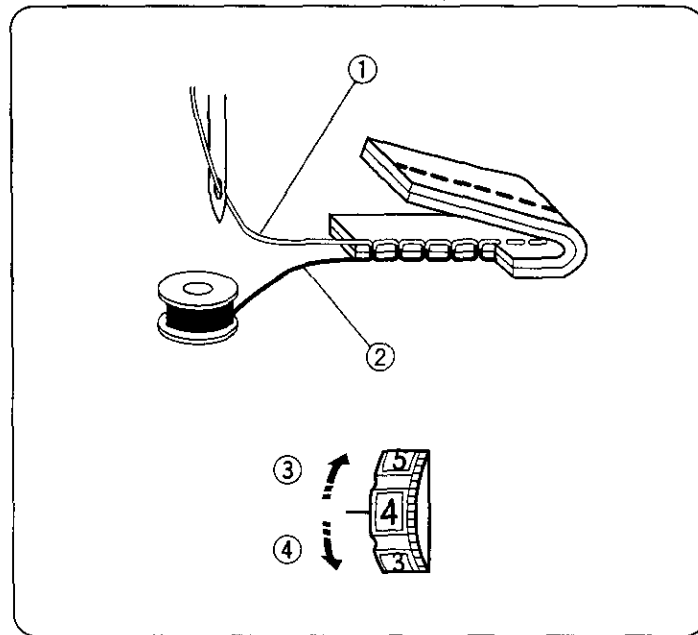
The ideal straight stitch has threads locked between two layers of fabric, as illustrated (magnified to show detail).

If you look at the top and bottom of a seam, notice that there are no gaps. Each stitch is smooth and even.

When adjusting needle thread tension, the higher the number, the tighter the top thread tension.

Results depend on;

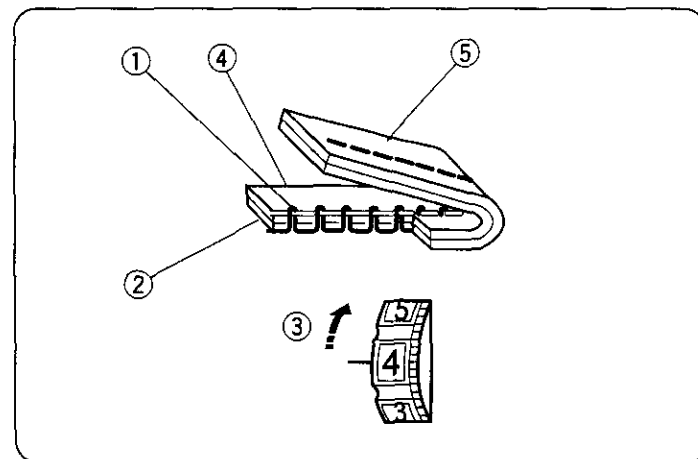
- _____ stiffness and thickness of the fabric
- _____ number of fabric layers
- _____ type of stitch



• Tension is too tight

- ① Needle thread (Top thread)
- ② Bobbin thread (Bottom thread)
- ③ To loosen
- ④ Right side (Top side)
- ⑤ Wrong side (Bottom side)

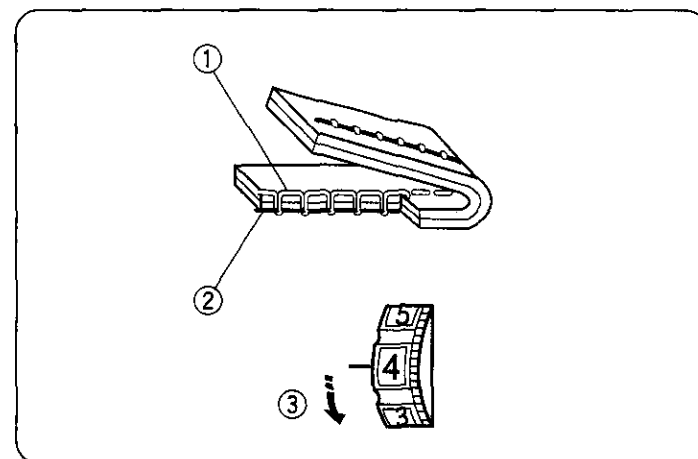
The bobbin thread shows through on the right side of the fabric and it feels bumpy. Turn the dial to a lower tension setting number to loosen the needle thread tension.



• Tension is too loose

- ① Needle thread (Top thread)
- ② Bobbin thread (Bottom thread)
- ③ To tighten

The needle thread shows through on the wrong side of the fabric and it feels bumpy. Turn the dial to a higher tension setting number to tighten the needle thread tension.



Ajuste de la tensión del hilo de la aguja para puntada recta

• Tensión correcta

- ① Hilo de la aguja (Hilo superior)
- ② Hilo de la canilla (Hilo inferior)
- ③ Para aflojar
- ④ Para apretar

La puntada recta ideal cierra los hilos entre las dos telas tal como se ve en la figura (ampliado).

Si observa la parte superior e inferior de la costura, se dará cuenta de que no hay holguras. Todas las puntadas son uniformes e iguales.

Al ajustar la tensión del hilo de la aguja, cuanto más alto sea el número ajustado, mayor será la tensión.

Los resultados dependerán de:

- la rigidez y el grosor del tejido
- el número de capas de tejido
- el tipo de puntada

• El hilo está demasiado tenso

- ① Hilo de la aguja (Hilo superior)
- ② Hilo de la canilla (Hilo inferior)
- ③ Para aflojar
- ④ Parte de arriba de la tela
- ⑤ Parte de abajo de la tela

El hilo de la canilla aparece por la parte de arriba de la tela se sentirá desigual. Afloje la tensión del hilo de la aguja girando hacia arriba el ajuste de tensión del hilo.

• El hilo está demasiado flojo

- ① Hilo de la aguja (Hilo superior)
- ② Hilo de la canilla (Hilo inferior)
- ③ Para apretar

El hilo de la aguja aparece por la parte de abajo de la tela y se sentirá desigual. Tense el hilo de la aguja girando hacia abajo el ajuste de tensión del hilo.

Réglage de la tension du fil de l'aiguille pour le point droit

• Tension correcte

- ① Fil de l'aiguille (Fil supérieur)
- ② Fil de la canette (Fil inférieur)
- ③ Pour relâcher la tension
- ④ Pour augmenter la tension

Le point droit parfait doit présenter des fils croisés entre les deux épaisseurs de tissu, comme illustré à gauche (agrandi pour montrer les détails).

En regardant le dessus et le dessous de la couture, vous remarquerez qu'il n'y a pas d'interruption. Les points sont alignés et égaux. Lors du réglage de la tension du fil de l'aiguille, plus le numéro est grand, plus le fil de l'aiguille sera tendu.

Le résultat dépend:

- de la dureté et de l'épaisseur de l'étoffe
- du nombre d'épaisseurs de tissu
- du type de point employé

• Si la tension est trop élevée

- ① Fil de l'aiguille (Fil supérieur)
- ② Fil de la canette (Fil inférieur)
- ③ Pour relâcher la tension
- ④ Endroit du tissu
- ⑤ Envers du tissu

Le fil de la canette apparaît sur le côté endroit du tissu et produit des bosses. Tournez la molette vers le haut pour relâcher la tension du fil de l'aiguille.

• Si la tension est trop faible

- ① Fil de l'aiguille (Fil supérieur)
- ② Fil de la canette (Fil inférieur)
- ③ Pour augmenter la tension

Le fil de l'aiguille apparaît du côté envers du tissu, et produit des bosses. Tournez la molette vers le bas pour augmenter la tension du fil de l'aiguille.

Adjust the Needle Thread Tension for Zigzag Stitch

For an ideal zigzag stitch, bobbin thread does not show on right side of fabric and needle thread shows slightly on wrong side.

See the illustrations for correct appearance.

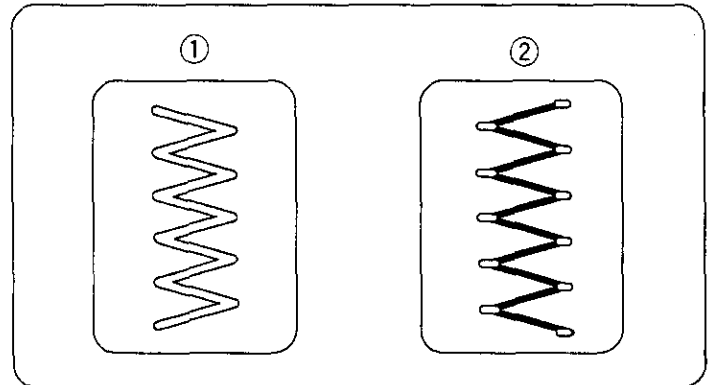
To match this appearance, adjust the needle tension.

- **Correct tension**

- ① Right side of fabric (Top side of fabric)
- ② Wrong side of fabric (Bottom side of fabric)

Minimize the amount of needle thread visible on the wrong side of fabric without causing excessive puckering or causing bobbin thread to show on the right side of fabric.

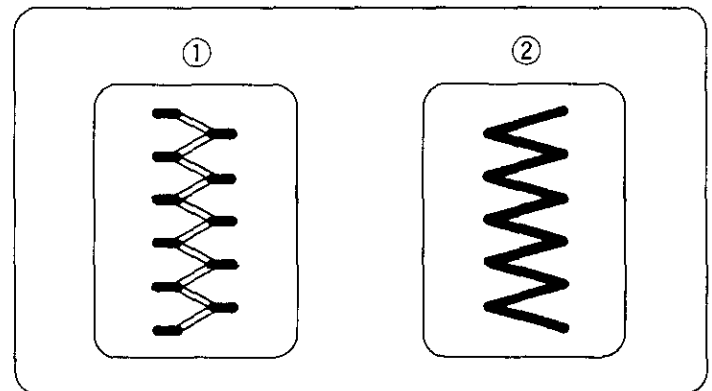
Results vary with fabric, thread and sewing conditions.



- **Tension is too tight**

- ① Right side of fabric (Top side of fabric)
- ② Wrong side of fabric (Bottom side of fabric)

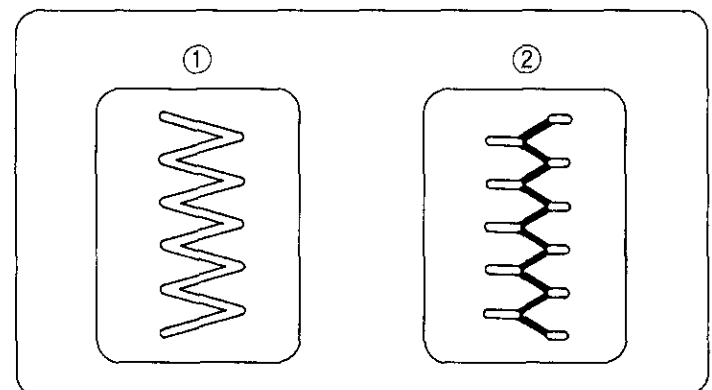
Corner of each zigzag pulls together on the right side of fabric.



- **Tension is too loose**

- ① Right side of fabric (Top side of fabric)
- ② Wrong side of fabric (Bottom side of fabric)

The needle thread loops through wrong side of fabric and is pulled almost together.



Ajuste de la tensión del hilo de la aguja para puntada zig-zag

En la puntada zigzag ideal, el hilo de la canilla no aparecerá en la parte de arriba de la tela y el hilo de la aguja se verá ligeramente en la parte de abajo de la tela. Vea el aspecto correcto en las ilustraciones siguientes. Para igualar esta apariencia, ajuste la tensión del hilo de la aguja.

• Tensión correcta

- ① Parte de arriba de la tela
- ② Parte de abajo de la tela

Reduzca al mínimo el hilo de la aguja visible en la parte de abajo de la tela sin que se frunza en forma excesiva o naciendo que el hilo de la canilla se vea en la parte de arriba de la tela. Los resultados pueden variar según la tela, hilo y condiciones de costura.

• El hilo está demasiado tenso

- ① Parte de arriba de la tela
- ② Parte de abajo de la tela

La esquina de cada zig-zag se jalará y quedará muy juntas en la parte de arriba de la tela.

• El hilo está demasiado flojo

- ① Parte de arriba de la tela
- ② Parte de abajo de la tela

El hilo de la aguja pasará por la parte abajo de la tela y se jalará quedando casi junto.

Réglage de la tension du fil de l'aiguille avec le point zig-zag

Lorsqu'un point zig-zag est effectué correctement, le fil de la canette ne paraît jamais sur le côté endroit du tissu et le fil de l'aiguille apparaît à peine sur le côté envers du tissu.

Reportez-vous aux figures ci-contre pour voir à quoi ressemble un point exécuté correctement. Réglez la tension du fil de dessus pour obtenir l'aspect désiré.

• Tension correcte

- ① Endroit du tissu
- ② Envers du tissu

Réduisez la quantité de fil de l'aiguille visible sur le côté envers du tissu sans pour autant plisser excessivement le tissu et sans que le fil de la canette n'apparaisse sur le côté endroit du tissu.

Les résultats varient selon le tissu, le fil et les réglages utilisés.

• Si la tension est trop élevée

- ① Endroit du tissu
- ② Envers du tissu

Les pointes du motif zig-zag ont tendance à se rapprocher sur le côté endroit du tissu.

• Si la tension est trop faible

- ① Endroit du tissu
- ② Envers du tissu

Le fil de l'aiguille a tendance à faire des boucles sur l'envers du tissu et les points sont déformés.

Stitch Selector (how to select stitches)

Raise the needle to the highest position, and select a pattern by turning the stitch selector.

The red mark will be shown on the selected stitch.
(Set the stitch length control at S.S. when using the stretch stitch.)

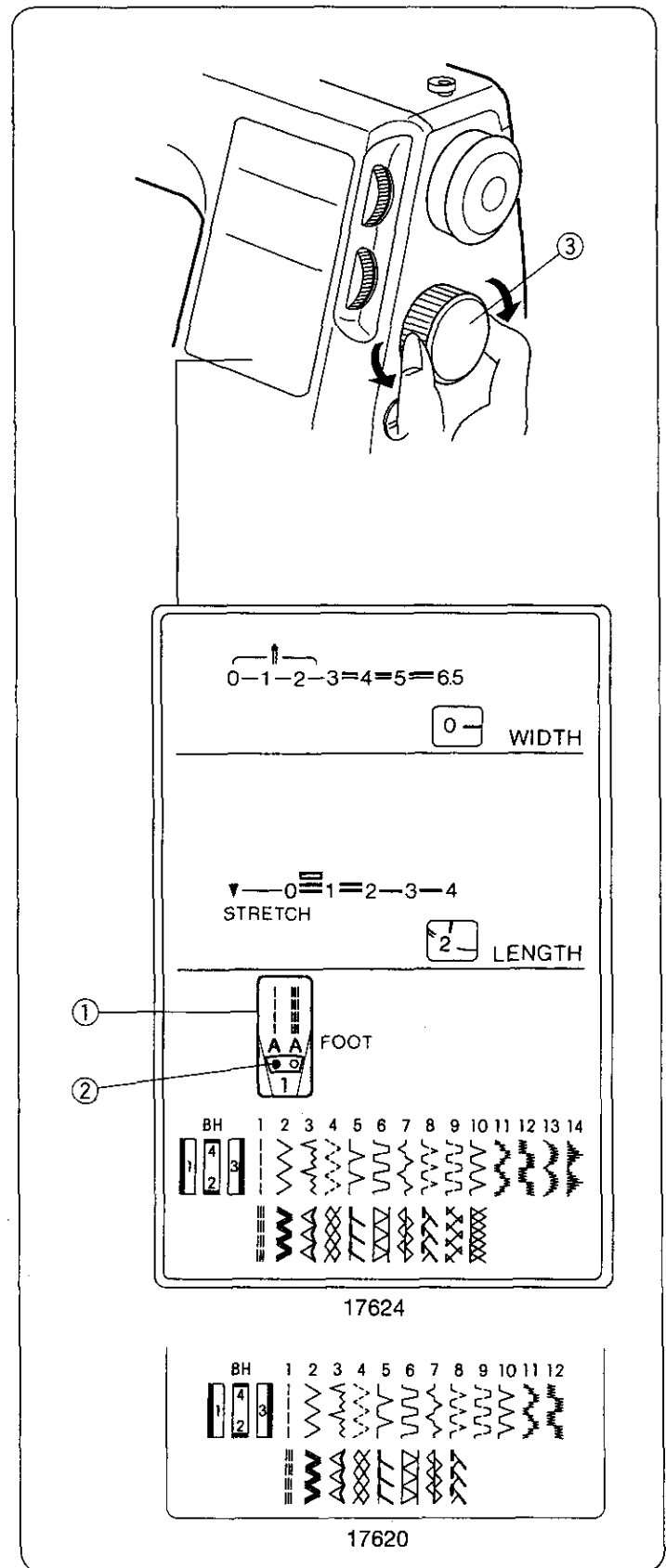
* Window ① shows stitch number, foot number and stitch.

Stitch patterns are color-coded to a recommended setting zone at the stitch length control.

ZONES:

- Red: Straight, zigzag and utility stitches
- Green: Geometric decorative stitches
- Blue: Built-in buttonhole
- Gold: Stretch stitches

- ② Red mark
- ③ Stitch selector



Selector de puntada (cómo seleccionar de puntadas)

Levante la aguja hasta la posición más alta, y seleccione de puntadas girando el selector de puntada.

La marca roja será mostrada en el puntada elegido. (Sitúe el control de transporte en la posición S.S. cuando use puntadas elásticas)

* La ventana ① muestra el número de puntadas, el número de pie y puntada.

Los patrones de puntada tienen claves de color para recomendar zonas de ajuste en el control de la longitud de puntada.

ZONAS:

Roja: Puntada recta, puntada zig-zag y puntadas útiles

Verde: Puntadas decorativas geométricas

Azul: Ojal incorporado

Oro: Puntada elástica

② Marca roja

③ Selector de puntada

Sélecteur de point (comment choisir des points)

Remontez l'aiguille le plus haut possible, et sélectionnez des points en tournant le sélecteur de point.

Le repère rouge indique le point choisi. (Réglez la longueur du point sur S.S. pour les points extensibles)

* La fenêtre ① indique le numéro du point, le numéro du pied et le point.

Les points de couture sont codés par couleur, ce qui correspond à une zone de réglage recommandée pour la longueur du point.

ZONES:

Rouge: Points droits, zig-zag et utilitaires

Verte: Points géométriques décoratifs

Bleue: Boutonnière intégrée

Dorée: Points extensibles

② Repère rouge

③ Sélecteur de point

Stitch Width control (how to adjust the stitch width)

Turn the stitch width control until the desired number is shown at the indicating mark.

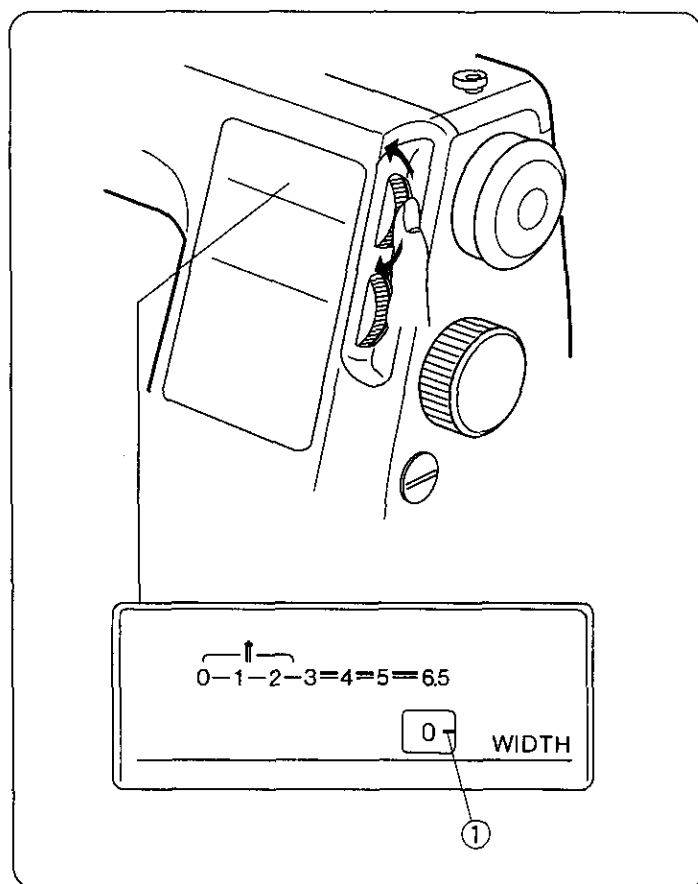
The larger the number, the greater the stitch width.

↑ mark shows the adjustment range when using the twin needle.

The blue zone is the appropriate adjustment range for buttonhole sewing.

- * Before turning the stitch width control, be sure to raise the needle above the fabric.

① Indicating mark



Stitch Length Control (how to adjust the stitch length)

Turn the stitch length control until the desired number is shown at the indicating mark.

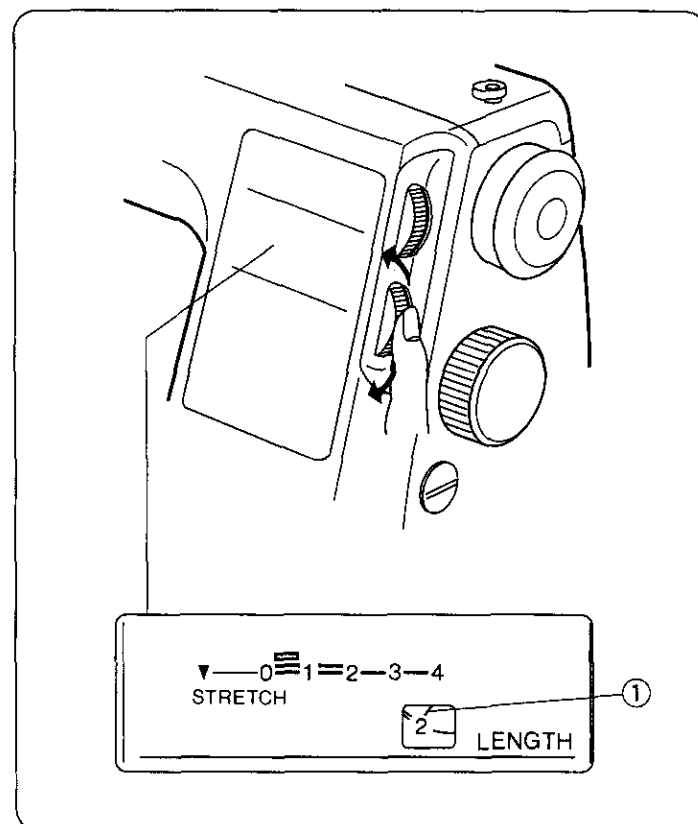
(Set the stitch length control at S.S. when using the stretch stitch.)

The larger the number, the greater the stitch length.

↔ mark shows the adjustment range when sewing the buttonhole.

- * Raise the presser foot before turning the stitch length control.


① Indicating mark



Control de la anchura de puntada (cómo ajustar la anchura de las puntadas)

Gire el control de la anchura hasta que el número deseado se vea en la marca indicativa.

Números más altos proporcionarán mayor anchura de puntada.

 esta marca indica el radio de ajustes cuando use una aguja doble.

La zona azul es el radio de ajustes apropiado para la costura de ojales.


- * Antes de girar el control de la anchura de puntada asegúrese de alzar la aguja por encima de la tela.

① Marca indicativa

Réglage de la largeur du point (comment régler la largeur du point)

Tournez le réglage de la largeur du point jusqu'à ce que le numéro choisi apparaisse en face du repère.

Plus le numéro est grand, plus le point est large.

Le symbole  indique la plage de réglage pour les aiguilles jumelées.

La zone bleue est la plage de réglage adéquate pour la couture des boutonsnières.

- * Avant de tourner le réglage de la largeur du point, assurez-vous que vous avez relevé l'aiguille au-dessus du tissu.


① Marque de repère

Control de la longitud de puntada (cómo ajustar la longitud de puntada)

Gire el control de la longitud hasta que el número deseado se vea en la marca indicativa.

(Sitúe el control de longitud de puntada en la posición S.S. cuando use puntadas elásticas).

Números más altos proporcionarían mayor longitud de puntada.

 esta marca indica el radio de ajustes cuando cose ojales.

- * Antes de girar el control, asegúrese de alzar el pie prensatelas.


① Marca indicativa

Réglage de la longueur du point (comment régler la longueur du point)

Tournez la longueur du point jusqu'à ce que le numéro choisi apparaisse en face du repère.

(Réglez la longueur du point sur S.S. pour les points extensibles.)

Plus le numéro est grand, plus le point est long.

Le symbole  indique la plage de réglage pour la couture des boutonsnières.

- * Avant de tourner le réglage de la longueur du point, assurez-vous que vous avez relevé le pied presseur.

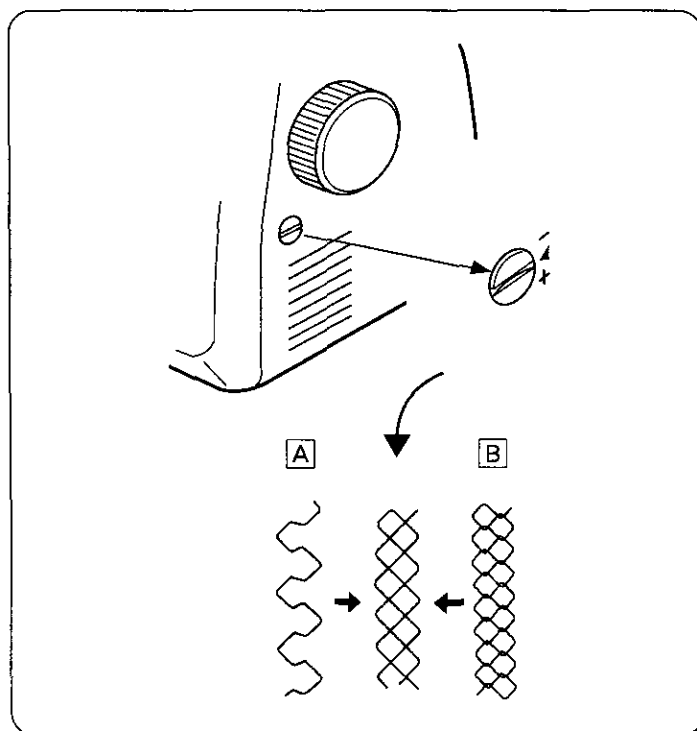
① Marque de repère

Adjusting Stretch Stitch Balance

If stretch stitch patterns are uneven when you sew on a particular fabric, adjust them with the feed balancing dial.

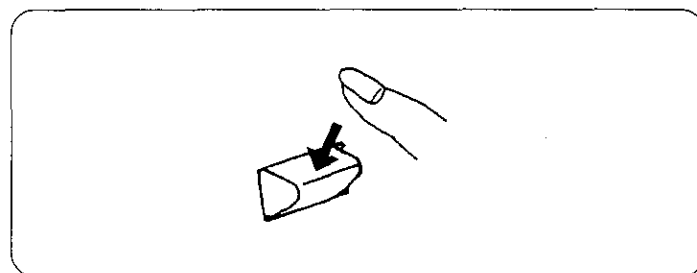
To adjust distorted patterns

- A** If patterns are drawn out, correct by turning the dial in the direction of “-”.
- B** If patterns are compressed, correct by turning the dial in the direction of “+”.



Reverse Stitch Control

Sewing will be made in reverse while the reverse stitch control is pressed.



Equilibrio de los patrones distorsionados

Si observa alguna distorsión al coser patrones de puntada elástica en una tela específica, ajústelos con el eje equilibrador de puntada.

Equilibrado de patrones de puntada distorsionada

- A Si los patrones están expandidos, corrijalos girando el eje equilibrador de puntada hacia el signo “-”.
- B Si los patrones están comprimidos, corrijalos girando el eje equilibrador de puntada hacia el signo “+”.

Pour corriger un motif déformé

Comment régler l'équilibre d'un motif extensible:

Si les motifs extensibles sont irréguliers lorsque vous piquez un tissu particulier, corrigez-les avec le bouton d'équilibrage.

- A Si les motifs sont étirés, corrigez le défaut en tournant le bouton en direction du “-”.
- B Si les motifs sont comprimés, corrigez le défaut en tournant le bouton en direction du “+”.

Control de puntada invertida

La máquina coserá hacia atrás hasta que suelte el botón.

Bouton de marche arrière

La machine coud en marche arrière tant que l'on appuie sur le bouton de marche arrière.

[III] STRAIGHT STITCH SEWING

Straight Stitch

- ① Stitch width: 0
- ② Stitch length: Red zone
- ③ Needle thread tension: 2 to 6
- ④ Presser foot A: Zigzag foot
- ⑤ Presser foot H: Straight stitch foot

• Starting to Sew

Raise the presser foot and position the fabric next to a seam guide line on the needle plate (5/8" is most common).

Lower the needle to the point where you want to start. Lower the presser foot and pull the threads toward the back. Depress the foot control. Gently guide the fabric along a seam guide line letting the fabric feed naturally.

• Finishing Sewing

To fasten the ends of a seam, press the reverse stitch control and sew several reverse stitches. Raise the presser foot. Remove the fabric, draw the threads to the back and cut them with the thread cutter. The threads are cut in a proper length for the next seam.

Use the Seam Guide

① Guide lines

The seam guides on the needle plate are engraved to help you measure seam width.

The lines are 1/8"(0.3cm) apart, with the 4/8"(1.3cm), 5/8"(1.6cm) and 6/8"(1.9cm) engraved.

Turn a Square Corner

① Cornering guide

To turn a square corner 5/8" (1.6 cm) from the fabric edge.

1. Stop stitching and lower the needle by turning the handwheel counterclockwise.
2. Raise the presser foot and turn the fabric to line the edge with the 5/8" (1.6 cm) seam guide.
3. Lower the presser foot and begin stitching in the new direction.

Line up the fabric edge facing you with the cornering guide shown.

Use the Quilter Guide

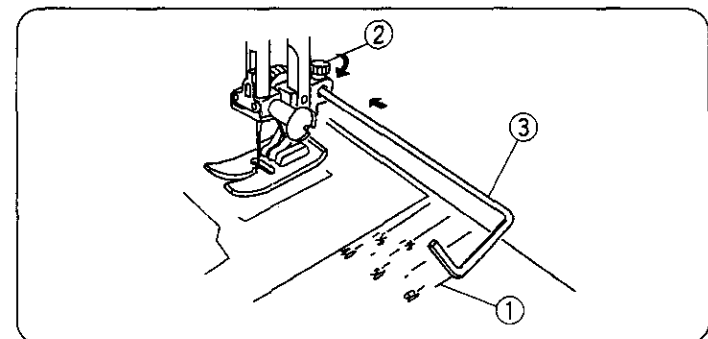
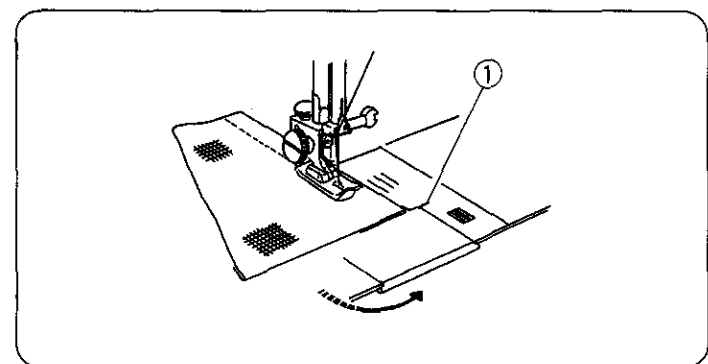
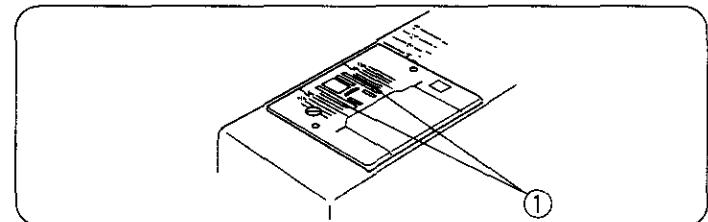
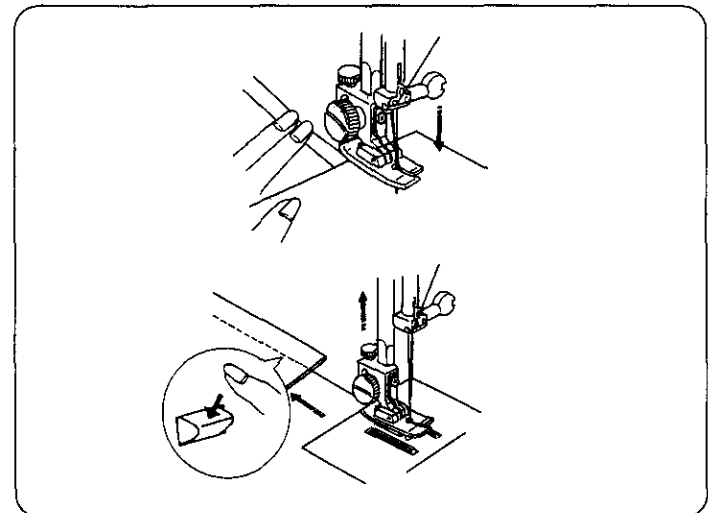
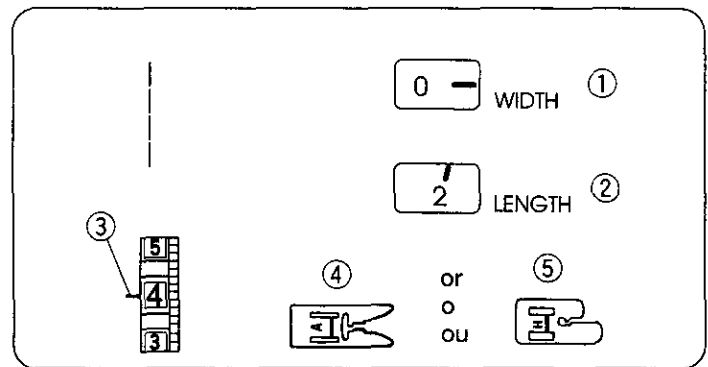
- ① Quilter guide lines
- ② Quilter holding screw
- ③ Quilter

The quilter guide lines will help to determine the distance for quilting stitches.

Loosen the quilter holding screw.

Slide the quilter in the hole to the desired width, and tighten the screw.

Refer to page 40 for the details of quilting.



Puntada recta

- | | |
|---------------------------------|------------------------|
| ① Control de la anchura: | 0 |
| ② Control de la longitud: | Zona roja |
| ③ Tensión del hilo de la aguja: | 2 a 6 |
| ④ Pie prensatelas A: | Pie para zig-zag |
| ⑤ Pie prensatelas H: | Pie para puntada recta |

• Para empezar a coser

Levante el pie prensatelas y posicione la tela junto a las líneas guías en la placa de aguja (5/8"). Baje la aguja al punto donde quiera comenzar la costura. Baje el pie y pase los hilos hacia atrás por debajo del pie. Pise el pedal de control. Guíe la tela con cuidado a lo largo de la guía de costura dejando que la tela avance sola de forma natural.

• Para terminar la costura

Para rematar el final de las costuras, pulse el control de puntada invertida y cosa unas puntadas hacia atrás. Levante el pie. Saque la tela, tire de los hilos hacia atrás y córtelos con el cortahilos. Al cortar los hilos con el cortahilos quedará el sobrante de hilo adecuado para comenzar una nueva costura directamente.

Uso de las guías de costura

① Líneas guía

Las guías de costura en la placa de la aguja han sido grabadas para que le ayuden a medir la anchura de la costura.

La separación entre las líneas es de 1/8"(0.3cm), las líneas y están grabadas 4/8"(1.3cm), 5/8"(1.6cm) y 6/8"(1.9cm).

Para girar en esquinas de ángulo recto

① Guía para esquinas

Para girar en una esquina de ángulo recto a 5/8" (1.6 cm) del borde de la tela.

1. Deje de dar puntadas y baje la aguja girando el volante en el sentido contrario a las agujas del reloj.
2. Eleve el pie y gire la tela de forma que su borde quede alineado con la guía de costura 5/8" (1.6 cm).
3. Baje el pie y continúe cosiendo en la nueva dirección.

Uso de las guías del acolchador

- ① Guías del acolchador
- ② Tornillo sujetador del acolchador
- ③ Acolchador

Las guías del acolchador ayudarán a determinar la distancia de las puntadas de acolchar.

Afloje el tornillo que sujeta el acolchador.

Deslice el acolchador en el agujero hasta conseguir el ancho deseado y apriete el tornillo.

Lea la página 41 para ver instrucciones de acolchado.

Point droit

- | | |
|-----------------------------|--------------------|
| ① Largeur du point | 0 |
| ② Longueur du point | Zone rouge |
| ③ Tension du fil d'aiguille | 2 à 6 |
| ④ Pied presseur A: | Pied zig-zag |
| ⑤ Pied presseur H: | Pied à point droit |

• Commencer une couture

Levez le pied presseur et placez le tissu le long de la ligne de repère sur la plaque d'aiguille (la plus utilisée est à 5/8").

Abaissez l'aiguille à l'endroit où vous souhaitez commencer la couture. Abaissez le pied presseur et tirez les fils vers l'arrière. Appuyez doucement sur la pédale de contrôle. Accompagnez le tissu le long de la ligne de repère en laissant le tissu avancer naturellement.

• A la fin d'une couture

Pour arrêter l'extrémité des coutures, appuyez sur le bouton de marche arrière et piquez plusieurs points en arrière. Relevez le pied presseur. Retirez le tissu, tirez les fils vers l'arrière et coupez-les à l'aide du coupe-fil. Les fils sont ainsi coupés à la bonne longueur pour le début de la prochaine couture.

Utilisation des guides de couture

① Lignes de repère

Les lignes de repère qui sont gravées sur la plaque d'aiguille vous aident à mesurer la largeur des ressources.

Les lignes sont à 1/8"(0.3cm) d'intervalle, gravées à 4/8"(1.3cm), 5/8"(1.6cm) et 6/8"(1.9cm).

Méthode de couture d'un angle droit

① Repère pour tourner

Pour piquer un angle droit à 5/8" (1.6 cm) du bord du tissu.

1. Arrêtez de piquer et abaissez l'aiguille en tournant le volant à main en sens antihoraire.
2. Relevez le pied presseur et tournez le tissu en alignant le bord avec la ligne de repère à 5/8" (1.6 cm).
3. Baissez le pied presseur et commencez à coudre dans la nouvelle direction.

Utilisation des lignes de guidage

- ① Lignes de guidage
- ② Vis de fixation
- ③ Guide à matelasser

Les lignes de guidage du pied à matelasser vous aident à définir les distances pour le matelassage.

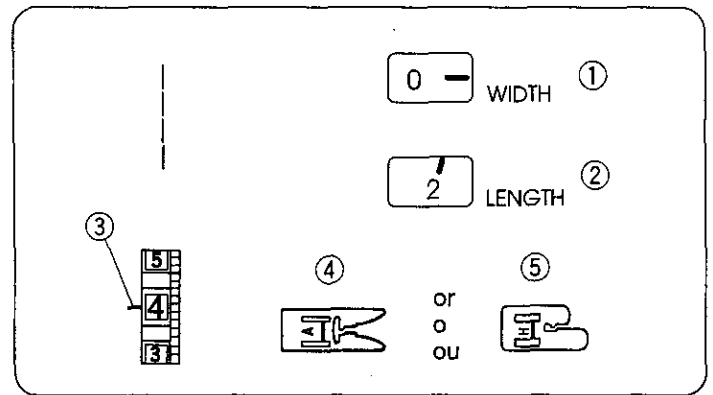
Desserrez la vis de fixation.

Faites coulisser le guide à travers le trou jusqu' à la distance souhaitée et resserrez la vis.

Pour plus de détails concernant les techniques du matelassage, référez-vous à la page 41 .

Topstitching

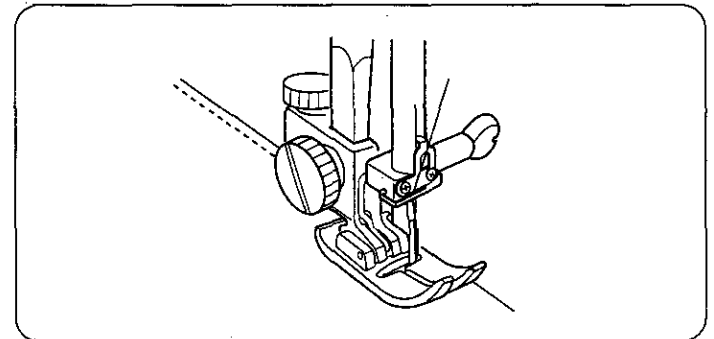
- ① Stitch width: 0
- ② Stitch length: Red zone
- ③ Needle thread tension: 2 to 6
- ④ Presser foot A: Zigzag foot
- ⑤ Presser foot H: Straight stitch foot



Topstitching emphasizes lines of garments and keeps seams and edges flat and crisp. Accent suits or blouses with one or two rows of topstitching around the outer edges of cuffs, lapels or collars.

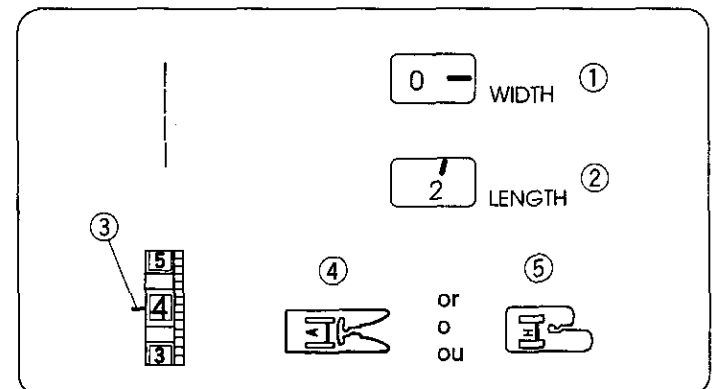
Lower the presser foot and keep the edge of the fabric next to the right edge of the presser foot.

Evenly guide the fabric along the edge to produce an even row of topstitching 3/8" (1cm) from the edge.



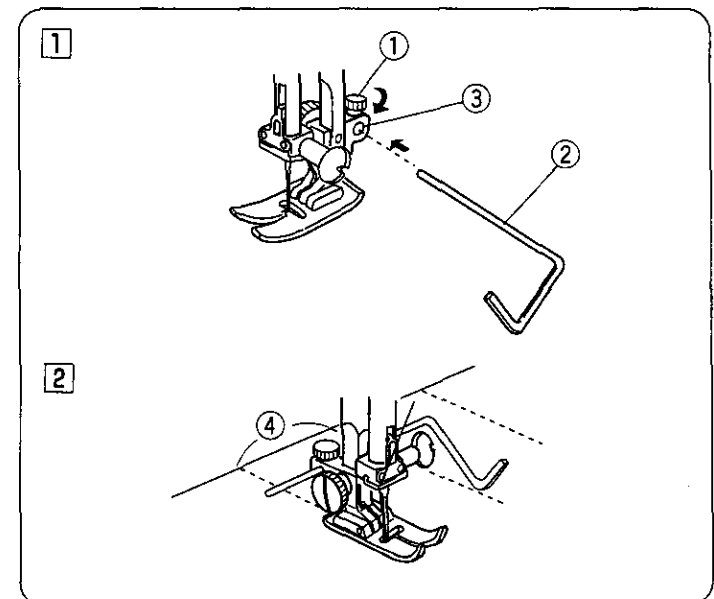
Quilting

- ① Stitch width: 0
- ② Stitch length: Red zone
- ③ Needle thread tension: 2 to 6
- ④ Presser foot A: Zigzag foot
- ⑤ Presser foot H: Straight stitch foot



The quilter will help to keep the stitching lines straight.

- 1 Loosen the quilter holding screw.
Slide the quilter in the hole to the desired width and tighten the screw.
 - 2 Sew, guiding the quilter over the previous row of stitching.
- ① Quilter holding screw
 - ② Quilter
 - ③ Hole
 - ④ Distance



Costura a la vista

- ① Control de la anchura: 0
- ② Control de la longitud: Zona roja
- ③ Tensión del hilo de la aguja: 2 a 6
- ④ Pie prensatelas A: Pie para zig-zag
- ⑤ Pie prensatelas H: Pie para puntada recta

La costura a la vista resalta las líneas de prendas y mantiene las costuras y los bordes planos y derechos.

Acentúe los vestidos y las blusas con una hilera o dos de costura a la vista alrededor de los bordes de los puños, solapas o cuellos.

Baje el pie prensatelas y mantenga el borde de la tela junto al borde derecho del pie.

Guíe en forma pareja la tela para que la hilera del pespunte quede igual, a 3/8" (1 cm) del borde.

Acolchado

- ① Control de la anchura: 0
- ② Control de la longitud: Zona roja
- ③ Tensión del hilo de la aguja: 2 a 6
- ④ Pie prensatelas A: Pie para zig-zag
- ⑤ Pie prensatelas H: Pie para puntada recta

La guía de acolchado le ayuda a coser líneas rectas de puntadas.

- 1 Afloje el tornillo de sujeción de la guía.
Deslice la guía dentro de su alojamiento hasta conseguir el ancho deseado y apriete el tornillo.

- 2 Cosa llevando la guía sobre la anterior línea de puntada.
 - ① Tornillo sujetador del acolchador
 - ② Acolchador
 - ③ Alojamiento
 - ④ Distancia

Surpiquère

- ① Largeur du point 0
- ② Longueur du point Zone rouge
- ③ Tension du fil de l'aiguille 2 à 6
- ④ Pied presseur A: Pied zig-zag
- ⑤ Pied presseur H: Pied à point droit

Les surpiquères permettent de faire des coutures décoratives et de garder les bords plats et rigides. Vous pouvez orner les ensembles et les blouses avec une ou deux surpiquères autour des poignets, revers et cols.

Abaissez le pied presseur et gardez le bord du tissu près du bord droit du pied.

Cousez ainsi pour faire une surpiquère régulière à 3/8" (1 cm) du bord.

Matelassage

- ① Largeur du point 0
- ② Longueur du point Zone rouge
- ③ Tension du fil de l'aiguille 2 à 6
- ④ Pied presseur A: Pied zig-zag
- ⑤ Pied presseur H: Pied à point droit

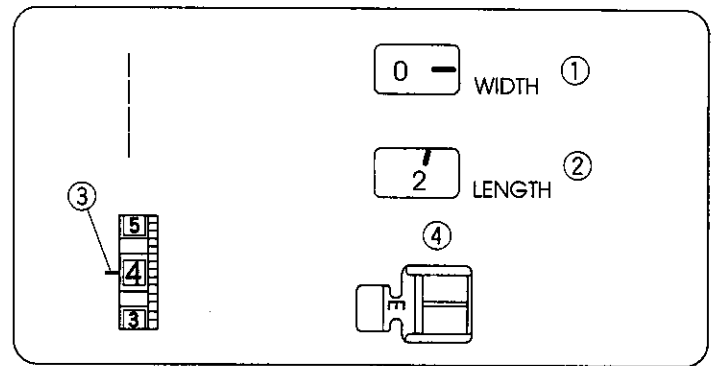
Le guide à matelasser vous aidera à coudre des lignes parallèles.

- 1 Desserrez la vis, enfitez le guide à matelasser dans l'ouverture jusqu'à la largeur souhaitée, puis resserrez la vis.

- 2 Effectuez votre couture en dirigeant la tige du guide le long de la couture précédente.
 - ① Vis de blocage du guide à matelasser
 - ② Guide à matelasser
 - ③ Trou
 - ④ Distance entre deux coutures

Zipper Sewing

- ① Stitch width: 0
- ② Stitch length: 2
- ③ Needle thread tension: 2 to 6
- ④ Presser foot E: Zipper foot

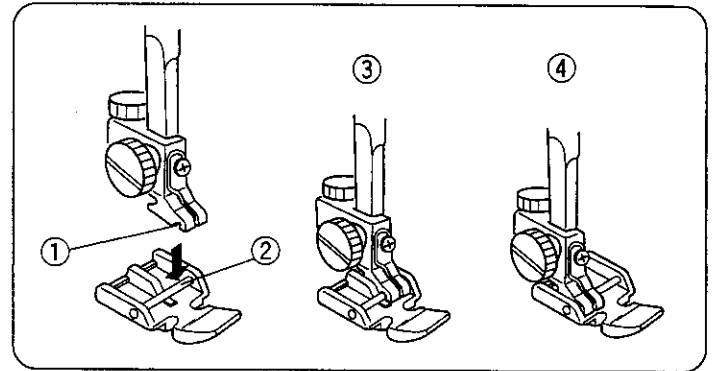


• To Snap on the Zipper Foot

Fit the pin on the zipper foot into the groove on the foot holder.

- * To sew the left side of the zipper, attach the zipper foot on the right-hand side.
- * To sew the right side of the zipper, attach the zipper foot on the left-hand side.

- ① Groove
- ② Pin
- ③ When the left side is sewn.
- ④ When the right side is sewn.

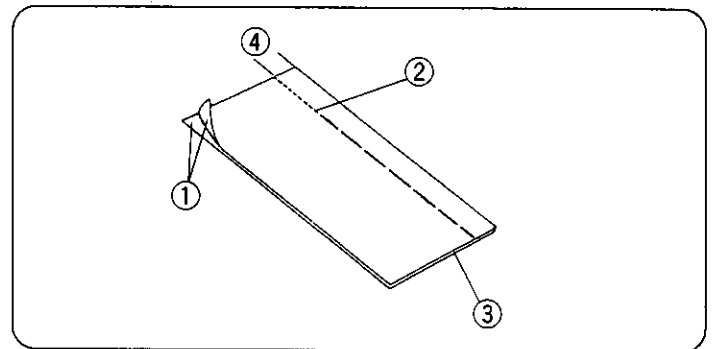


• Fabric Preparation

- ① Right side of fabric
- ② End of opening
- ③ Top edge of fabric
- ④ 3/4" (2cm)

Place right sides of fabric together and sew to the end of the zipper opening ②.

Reverse stitch to lock the stitches. Increase stitch length to 4 and set top thread tension at 0. Sew the zipper opening with the basting stitch.



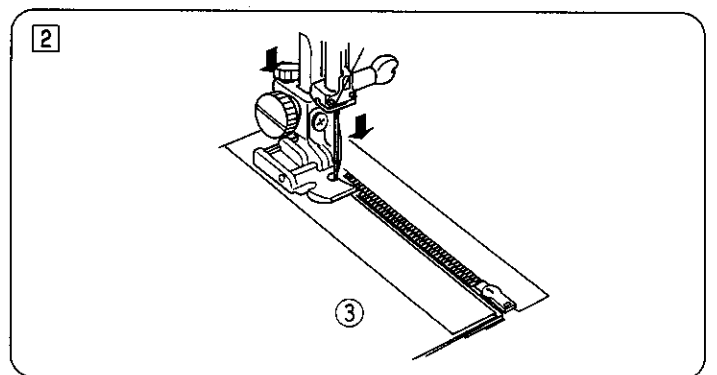
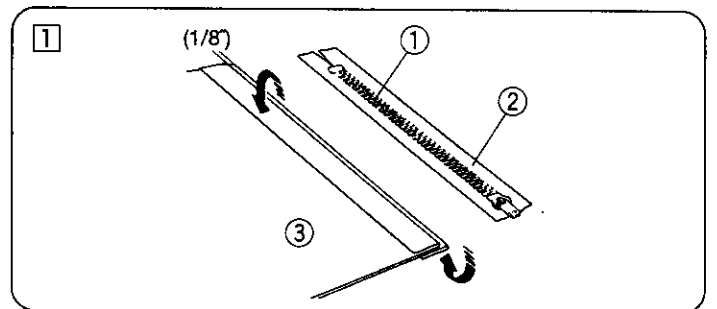
• To Sew:

- ① Zipper teeth
- ② Zipper tape
- ③ Wrong side of fabric

① Fold back the left seam allowance. Turn under the right seam allowance to form a 1/8" (0.2 to 0.3 cm) fold. Place the zipper teeth ① next to this fold and pin in place.

② Attach the zipper foot with the pin of the foot on the right-hand side.

Lower the zipper foot on the top side at the bottom of the zipper so that the needle pierces the fabric next to the fold and the zipper tape ②. Sew through all layers next to the fold.



Costura de cremalleras

- ① Control de la anchura: 0
- ② Control de la longitud: 2
- ③ Tensión del hilo de la aguja: 2 a 6
- ④ Pie prensatelas E: Pie para cremalleras

• Cómo colocar el pie para cremalleras

Encaje el pasador del pie para cremalleras en la enclavadura del enmangue.

- * Para coser el lado izquierdo de la cremallera, enganche el prensatelas por la parte derecha del pasador.
- * Para coser el lado derecho de la cremallera, enganche el prensatelas por la parte izquierda del pasador.

- ① Enclavadura
- ② Pasador
- ③ Para coser el lado izquierdo
- ④ Para coser el lado derecho

• Preparación de la tela

- ① Parte arriba de la tela
- ② Final de abertura
- ③ Border superior de la tela
- ④ 3/4" (2cm)

Junte las partes de arriba de la tela y cosa hasta el final de la abertura ② de la cremallera. Cosa hacia atrás para rematar las puntadas. Aumente la longitud de puntada hasta 4 y ajuste la tensión del hilo de la aguja a 0, luego cosa la abertura de la cremallera.

• Para coser

- ① Dientes de la cremallera
- ② Cinta de la cremallera
- ③ Parte de abajo de la tela

- 1 Doble la tela superior de la costura izquierda hacia arriba todo lo posible. Doble la tela inferior hacia abajo de forma que sobresalga de 1/8" (0.2 a 0.3 cm) respecto a la tela superior. Ponga los dientes de la cremallera ① contra el segundo dobléz y sújetelos.
- 2 Enganche el pie por la parte derecha del pasador. Baje el pie contra la cremallera de forma que la aguja coincida encima del dobléz que sobresale y de la cinta de la cremallera ②.
Cosa todas las capas de tela junto al dobléz.

La couture des fermetures à glissière

- ① Largeur du point 0
- ② Longueur du point 2
- ③ Tension du fil de l'aiguille 2 à 6
- ④ Pied presseur E: Pied à fermeture à glissière

• Pour fixer le pied à fermeture à glissière

Placez la broche du pied dans l'encoche du support de pied.

- * Pour coudre le côté gauche de la fermeture, fixez le pied avec le côté droit de la broche fixé au support de pied.
- * Pour coudre le côté droit de la fermeture, fixez le pied avec le côté gauche de la broche fixé au support de pied.

- ① Encoche
- ② Broche
- ③ Quand on coud le côté gauche
- ④ Quand on coud le côté droit

• Préparation du tissu

- ① Côté endroit du tissu
- ② Extrémité de l'ouverture
- ③ Bord supérieur du tissu
- ④ 3/4" (2cm)

Placez le tissu endroit contre endroit et piquez jusqu'à l'extrémité de l'ouverture ②. Arrêtez la couture avec quelques points en arrière. Augmentez la longueur du point jusqu'à 4 et réglez la tension du fil de l'aiguille sur 0, puis bâtissez l'ouverture de la fermeture.

• La couture

- ① Dents de la fermeture
- ② Ruban de la fermeture
- ③ Côté envers du tissu

- 1 Repliez la ressource du côté gauche. Repliez le rentré du côté droit pour former un pli de 1/8" (0.2 à 0.3 cm). Placez les dents de la fermeture ① au ras de ce pli et épinglez-la en place.
- 2 Fixez le pied à fermeture à glissière avec la broche du côté droit. Abaissez le pied sur le côté endroit, en bas de la fermeture, pour que l'aiguille perce le tissu au ras du pli, avec le ruban de la fermeture ②.
Piquez à travers toutes les épaisseurs de tissu au ras du pli.

Zipper Sewing (Continued)

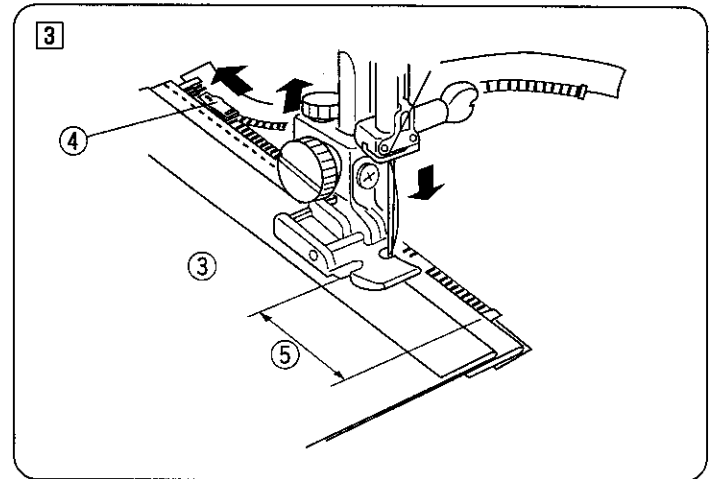
- ③ Wrong side of fabric
④ Slider
⑤ 2" (5cm)

Stop just before the zipper foot reaches the slider on the zipper tape about 2" (5 cm) from the top of the zipper.

Lower the needle slightly into the fabric, raise the foot.

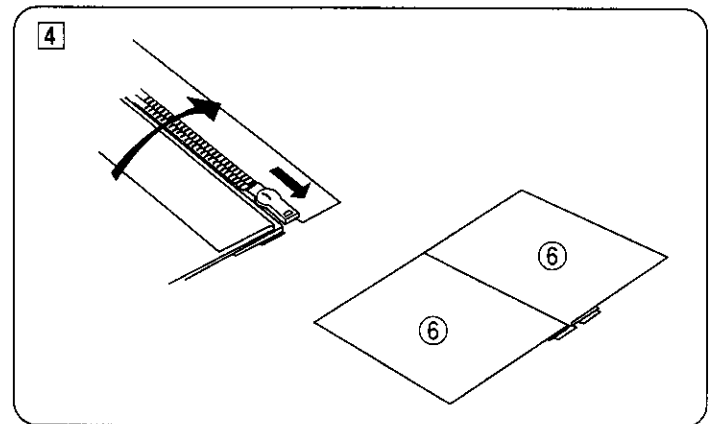
Open the zipper to move the slider ④ behind the zipper foot.

Lower the foot and stitch the remainder of the seam, making sure the fold is even.

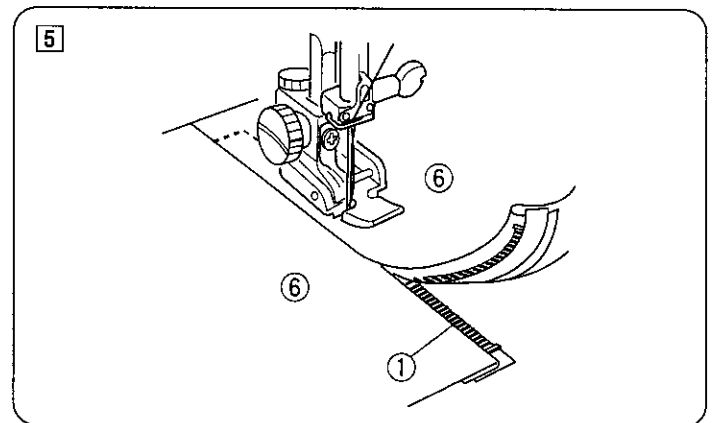


- ④ ⑥ Wrong side of fabri

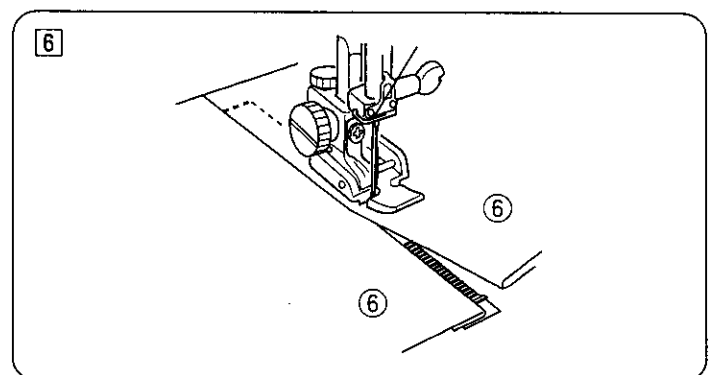
Close the zipper and spread the fabric flat with the right side ⑥ facing up.



- ⑤ Move the zipper foot to the left pin.
Guide the edge of the foot along the zipper teeth ① and stitch through the garment and zipper tape.
Remove the basting stitches along the zipper opening.



- ⑥ Stop at about 2" (5 cm) from the top of the zipper.
Lower the needle slightly into the fabric, raise the foot.
Open the zipper to move the slider ④ behind the zipper foot.
Lower the foot and stitch the remainder of the seam, making sure the fold is even.



Costura de cremalleras (continuación)

- 3 ③ Parte de abajo de la tela
- ④ Deslizador
- ⑤ 2" (5cm)

Pare justo antes de que el pie llegue al deslizador de la cremallera unos 2" (5cm).

Baje la aguja para sujetar la tela y suba el pie.

Abra la cremallera para mover el deslizador ④ detrás del pie.

Baje el pie y termine la costura asegurándose de que el pliegue esté parejo

- 4 ⑥ Parte de arriba de la tela

Cierre la cremallera y extienda la tela de forma que la parte de arriba de la tela ⑥ quede hacia arriba.

- 5 Cambie de posición el pie fijándolo en la parte izquierda del pasador.

Cosa la tela derecha y la cinta de la cremallera guiando el pie contra los dientes de la cremallera ①.

Quite las puntadas de hilvanado hecho inicialmente.

- 6 Pare a unos 2" (5cm) de la parte superior de la cremallera.

Baje la aguja para sujetar la tela y suba el prensatelas y abra la cremallera.

Baje el pie y cosa hasta el final. Asegúrese de que cose uniformemente el doblez de la tela y de la cinta de la cremallera.

La couture des fermetures à glissière (Suite)

- 3 ③ Côte envers du tissu
- ④ Curseur
- ⑤ 2" (5cm)

Arrêtez vous juste avant que le pied atteigne le curseur sur le ruban de la fermeture environ 2" (5cm) du haut de la fermeture.

Piquez légèrement l'aiguille dans le tissu, remontez le pied.

Ouvrez la fermeture pour déplacer le curseur ④ derrière le pied presseur.

Abaissez le pied et piquez le reste de la couture, en vous assurant que le pli est régulier.

- 4 ⑥ Endroit du tissu

Fermez la fermeture et placez le tissu à plat, côté endroit ⑥ vers le haut.

- 5 Changez la position du pied et fixez-le sur sa broche du côté gauche. Guidez le bord du pied le long des dents de la fermeture ① et piquez le tissu et le ruban de la fermeture.

Retirez les points de bâti qui ferment l'ouverture.

- 6 Arrêtez-vous à environ 2" (5cm) du haut de la fermeture.

Piquez légèrement l'aiguille dans le tissu, remontez le pied.

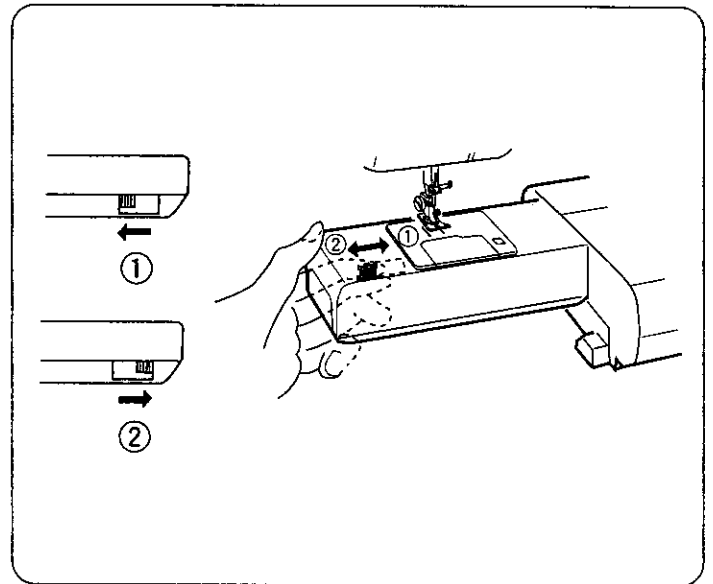
Ouvrez la fermeture pour passer le curseur ④ à l'arrière du pied. Puis abaissez le pied et piquez le reste de la couture en vous assurant que le pli est régulier.

To Raise or Drop the Feed Dogs

The drop feed dogs lever is located underneath the free arm bed on the back side of the machine.

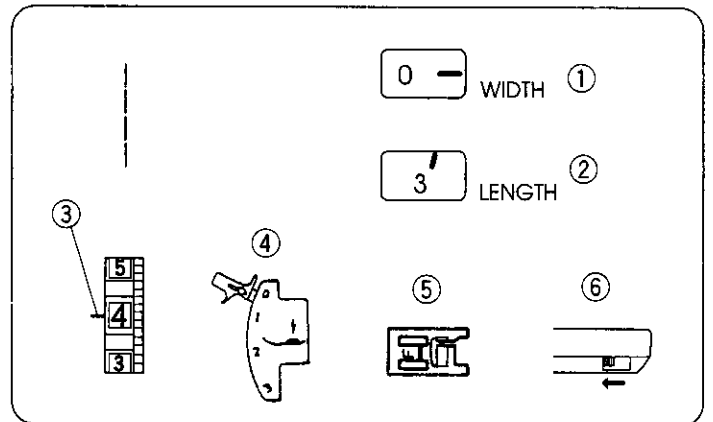
- ① To drop the feed dogs, push the lever in the direction of the arrow as illustrated.
- ② To raise the feed dogs, push the lever in the direction of the arrow as illustrated and turn the handwheel toward you.

Feed dogs must be up for normal sewing.



Darning

- | | |
|-----------------------------|-------------------|
| ① Stitch width: | 0 |
| ② Stitch length: | Any |
| ③ Needle thread tension: | 2 to 6 |
| ④ Pressure adjusting lever: | 0 |
| ⑤ Presser foot F: | Satin stitch foot |
| ⑥ Feed dogs: | Dropped |

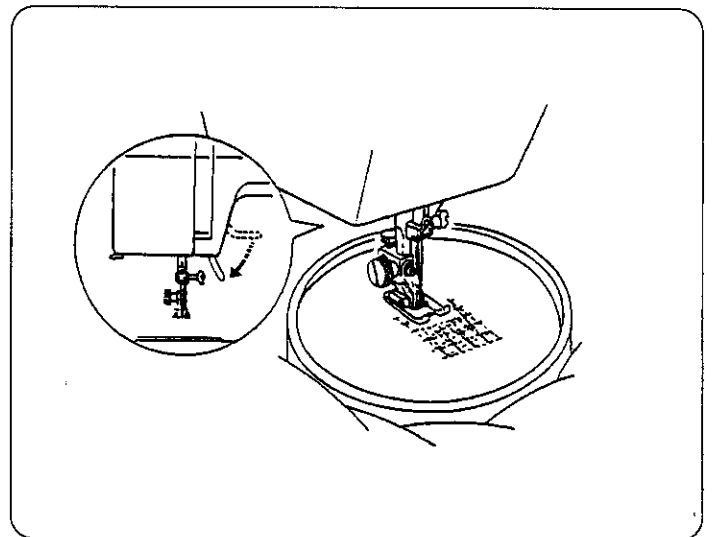


Drop the feed dogs. Place fabric, with the hole in the center, on an embroidery hoop, as shown.

Lower the presser foot [F] and sew at slow speed.

Move the fabric back and forth slowly until the darning area is covered. Turn the fabric 1/4 turn (90°) and sew another layer of stitching over the first layer. After darning is completed, return the pressure adjusting lever to 3 for normal sewing.

NOTE: If fabric is thin or badly damaged, place a separate piece of fabric under the hole to reinforce it.



Cómo bajar / subir los dientes del transporte

La palanca de mando para los dientes del transporte está debajo del brazo libre colocado en la parte del revés de la máquina.

- ① Para bajar los dientes del transporte empuje la palanca de mando en la dirección indicada por la flecha como se muestra en la ilustración.
- ② Para subir los dientes del transporte empuje la palanca de mando en la dirección indicada por la flecha como se muestra en la ilustración y gire el volante de mano hacia usted.

Los dientes de transporte deben estar subidos para las costuras normales.

Comment monter ou descendre les griffes d'entraînement

Le levier des griffes d'entraînement est situé sous le berceau du bras libre à l'arrière de la machine.

- ① Pour faire descendre les griffes d'entraînement, poussez le levier dans le sens de la flèche comme illustré.
- ② Pour les faire monter, poussez le levier dans le sens de la flèche comme illustré et tournez la volant à main vers vous.

Les griffes doivent être relevées pendant la couture normale.

Zurcido

- | | |
|-------------------------------------|-----------------------------|
| ① Control de la anchura: | 0 |
| ② Control de la longitud: | Cualquier número |
| ③ Tensión del hilo de la aguja: | 2 a 6 |
| ④ Palanca del ajuste de la presión: | 0 |
| ⑤ Pie prensatelas F: | Pie para puntada decorativa |
| ⑥ Los dientes de transporte: | Bajados |

Baje los dientes de transporte. Ponga la tela con el agujero en el centro entre los aros de bordado, tal como se muestra. Baje el pie [F] y cosa despacio. Mueva la tela de para atrás y de para adelante hasta que haya cubierto la área a zurcir. Voltee la tela 1/4 vuelta y cosa otra capa de puntada sobre la primera capa. Cuando haya terminado de zurcir, devuélva la presión ajustando la palanca al 3.

NOTA: Si la tela es muy delgada o está muy mal estado, utilice un trozo de tela separada debajo del roto para reforzarlo.

Reprisage

- | | |
|------------------------------------|--------------------|
| ① Largeur du point | 0 |
| ② Longueur du point | Toute |
| ③ Tension du fil de l'aiguille | 2 à 6 |
| ④ Levier de réglage de la pression | 0 |
| ⑤ Pied presseur F: | Pied à point lancé |
| ⑥ Griffes d'entraînement | Descendues |

Abaissez les griffes d'entraînement. Placez le tissu dans le cercle à broder, avec le trou au centre, comme illustré. Abaissez le pied presseur F: et cousez à vitesse lente.

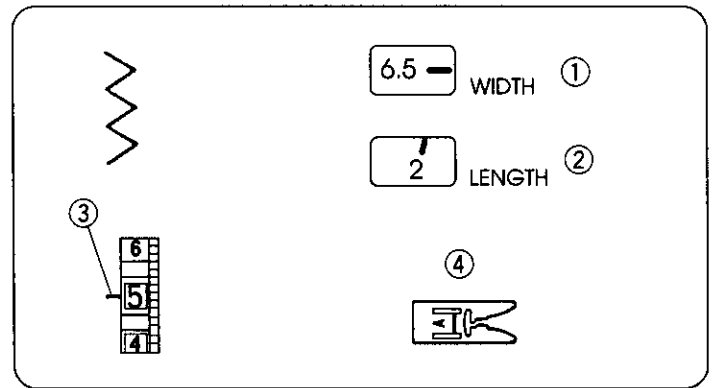
Déplacez lentement le tissu d'avant en arrière jusqu'à ce que la partie à repriser soit couverte. Tournez le tissu d'un quart de tour et piquez une autre couche de points par-dessus les premiers. A la fin du reprisage, réglez de nouveau le levier de réglage de la pression sur 3 pour la couture normale.

REMARQUE: Si le tissu est fin ou très endommagé, ajoutez un morceau de tissu sous le trou pour renforcer le reprisage.

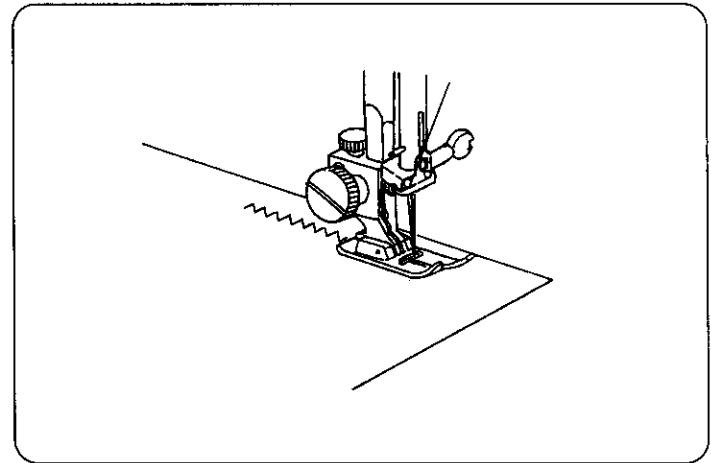
[IV] ZIGZAG STITCHES

Basic Zigzag

- ① Stitch width: 1 to 6.5
- ② Stitch length: Red zone
- ③ Needle thread tension: 3 to 8
- ④ Presser foot A: Zigzag foot

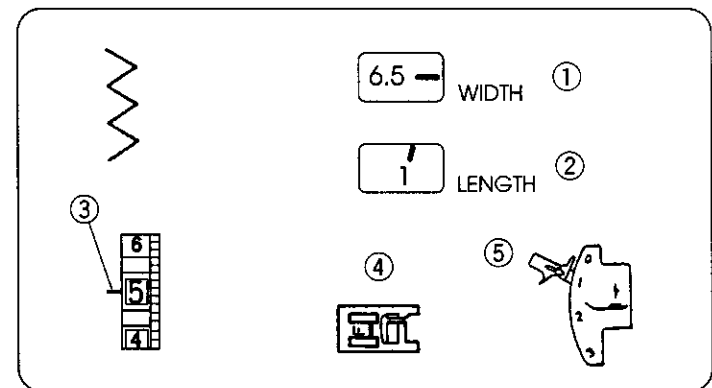


The zigzag stitch is one of the most common and versatile stitches. It can be a utility stitch for button sewing, buttonhole making, hemming, overcasting, mending and darning. It can also be used to decorate with trims, appliques and cut work or as a decorative stitch.



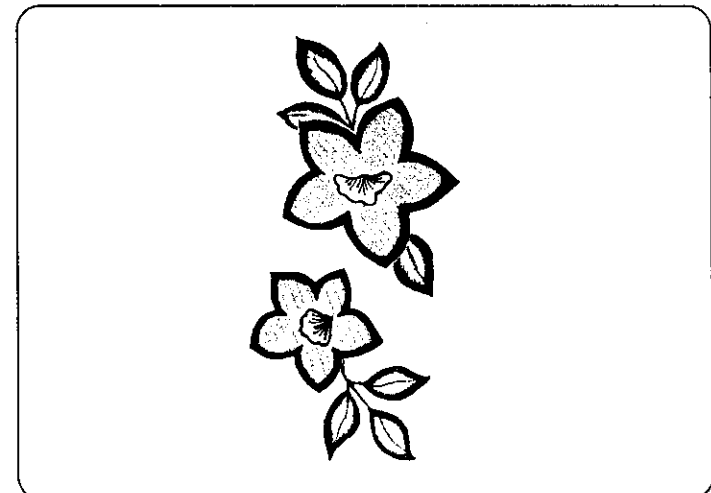
Satin Stitch

- ① Stitch width: 2 to 6.5
- ② Stitch length: 0.5 to 1
- ③ Needle thread tension: 3 to 8
- ④ Presser foot F: Satin stitch foot
- ⑤ Pressure adjusting lever: 1 or 2



The satin stitch is often used to decorate and to overcast a raw edge on blankets, linens, tablecloths, napkins, etc. It is also attractive in applique.

Once your machine is set up to stitch, test stitch on the fabric being used, for best results. A tight satin stitch may pucker some lightweight fabrics.



Puntada de zig-zag

- | | |
|---------------------------------|------------------|
| ① Control de la anchura: | 1 a 6.5 |
| ② Control de la longitud: | Zona roja |
| ③ Tensión del hilo de la aguja: | 3 a 8 |
| ④ Pie prensatelas A: | Pie para zig-zag |

La puntada de zig-zag es una de las puntadas más comunes y más versátiles. Es una puntada de servicio para pegar botones, hacer ojales, para dobladillos, puntada sobrepuesta, para remendar y para zurcir. También puede ser utilizada para decorar con ribetes, aplicaciones y como puntada decorativa.

Puntada de satín

- | | |
|-------------------------------------|-----------------------------|
| ① Control de la anchura: | 2 a 6.5 |
| ② Control de la longitud: | 0.5 a 1 |
| ③ Tensión del hilo de la aguja: | 3 a 8 |
| ④ Pie prensatelas F: | Pie para puntada decorativa |
| ⑤ Palanca del ajuste de la presión: | 1 o 2 |

La puntada de satín es muy versátil y frecuentemente utilizada como puntada decorativa y también puede ser usada para sobrehilar un orillo burdo en sábanas, ropa blanca, mantelas y servilletas. Es especialmente atractiva para aplicaciones.

Después de ajustar la máquina, experimente en un pedazo de la tela que planea utilizar. Si la puntada está demasiado apretada puede arrugar o fruncir algunas telas livianas.

Zig-zag simple

- | | |
|--------------------------------|--------------|
| ① Largeur du point | 1 à 6.5 |
| ② Longueur du point | Zone rouge |
| ③ Tension du fil de l'aiguille | 3 à 8 |
| ④ Pied presseur A: | Pied zig-zag |

Le zig-zag est un point très commun et aux usages multiples. Il est utile pour coudre les boutons, les boutonnères, les ourlets, ainsi que pour surfiler et repriser. On peut également l'utiliser pour orner avec des gances, des appliques ou des jours, ou comme point décoratif.

Point lancé

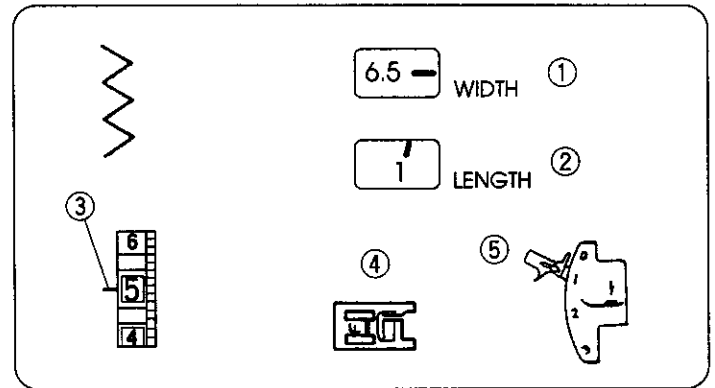
- | | |
|-----------------------------------|--------------------|
| ① Largeur du point | 2 à 6.5 |
| ② Longueur du point | 0.5 à 1 |
| ③ Tension du fil de l'aiguille | 3 à 8 |
| ④ Pied presseur A: | Pied à point lancé |
| ⑤ Levier de réglage de la tension | 1 ou 2 |

Le point lancé est souvent utilisé pour décorer et arrêter le bord des couvertures, du linge de maison, des nappes, des serviettes de table, etc... Il convient aussi très bien pour les appliques.

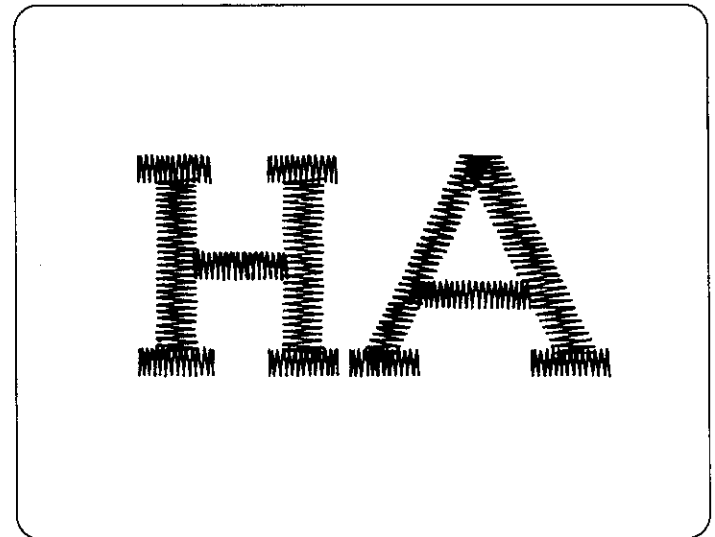
Lorsque votre machine est réglée pour la couture, faites un essai sur le tissu que vous allez utiliser pour vous assurer de la qualité du résultat. Un point lancé serré peut froncer certains tissus légers.

Monogramming

- ① Stitch width: 5 to 6.5
- ② Stitch length: 0.5 to 1
- ③ Needle thread tension: 2 to 6
- ④ Presser foot F: Satin stitch foot
- ⑤ Pressure adjusting lever: 1 or 2

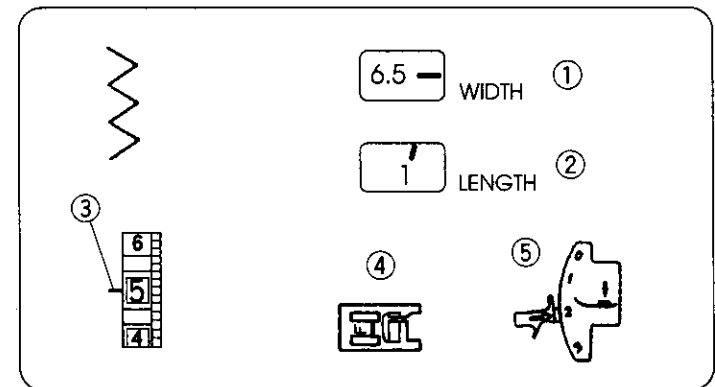


Attach a piece of stabilizer on wrong side of fabric. Draw letters on the fabric with tailor's chalk. Form each pattern with the satin stitch, adjusting stitch width.

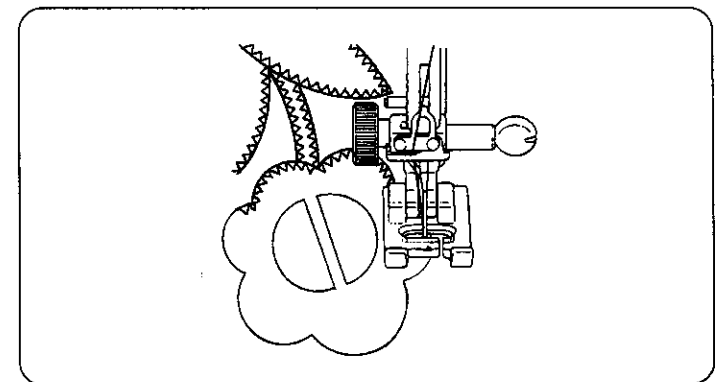


Applique

- ① Stitch width: 2 to 6.5
- ② Stitch length: 0.5 to 1
- ③ Needle thread tension: 2 to 6
- ④ Presser foot F: Satin stitch foot
- ⑤ Pressure adjusting lever: 2



Baste applique pieces on the fabric, or fuse the applique pieces with iron-on fabric joiner. Stitch around the applique making sure the needle falls along the raw edge of the applique.



Monogramas

- ① Control de la anchura: 5 a 6.5
- ② Control de la longitud: 0.5 a 1
- ③ Tensión del hilo de la aguja: 2 a 6
- ④ Pie prensatelas F: Pie para puntada decorativa
- ⑤ Palanca del ajuste de la presión: 1 o 2

Coloque la entretela por la parte de abajo de la tela.
Dibuje las letras sobre la tela utilizando tiza de costura.
Forme cada modelo ajustando la anchura de la puntada.

Monogrammes

- ① Largeur du point 5 à 6.5
- ② Longueur du point 0.5 à 1
- ③ Tension du fil de l'aiguille 2 à 6
- ④ Pied presseur A: Pied à point lancé
- ⑤ Levier de réglage de la tension 1 ou 2

Fixez un morceau de stabilisateur sur l'envers du tissu.
Dessinez les lettres sur le tissu avec une craie de tailleur.
Suivez chaque motif avec le point lancé en réglant la largeur du point.

Aplicaciones

- ① Control de la anchura: 2 a 6.5
- ② Control de la longitud: 0.5 a 1
- ③ Tensión del hilo de la aguja: 2 a 6
- ④ Pie prensatelas F: Pie para puntada decorativa
- ⑤ Palanca del ajuste de la presión: 2

Bastee las piezas de aplicación sobre la tela, o pegue con tela térmica. Cosa alrededor de la aplicación para asegurarse de que la aguja cae sobre el borde exterior de la aplicación.

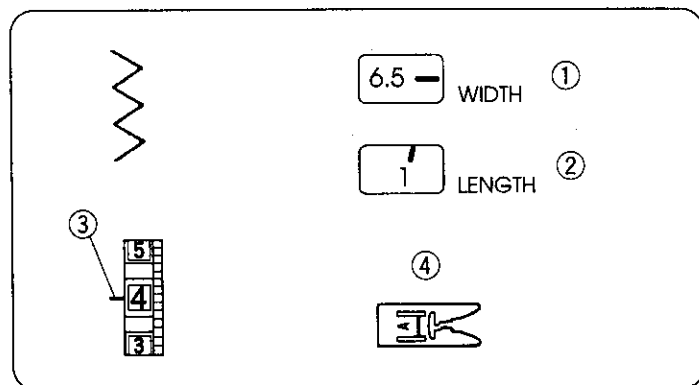
Appliques

- ① Largeur du point 2 à 6.5
- ② Longueur du point 0.5 à 1
- ③ Tension du fil de l'aiguille 2 à 6
- ④ Pied presseur A: Pied à point lancé
- ⑤ Levier de réglage de la tension 2

Bâtissez les pièces sur le tissu ou collez-les avec de la colle pour tissu (thermocollant). Piquez autour des appliques en vous assurant que l'aiguille pique le long du bord brut du tissu.

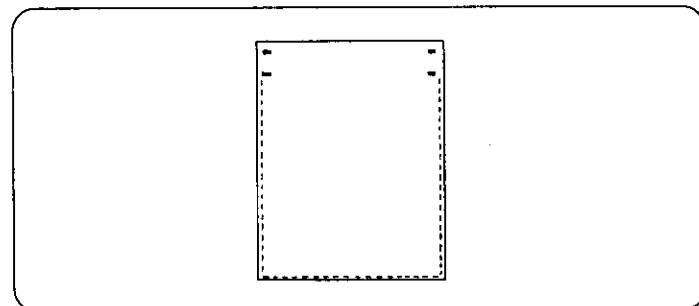
Bar Tacking

- ① Stitch width: 2 to 6.5
- ② Stitch length: 0.5 to 1
- ③ Needle thread tension: 2 to 6
- ④ Presser foot A: Zigzag foot



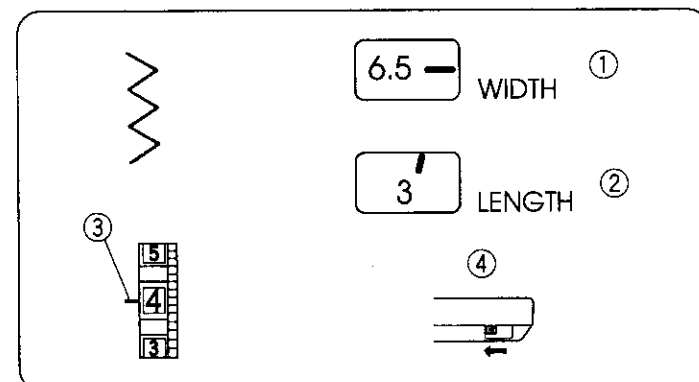
This is similar to a very short satin stitch and is used to reinforce points of strain such as corners, pockets and straps of lingerie.

Sew four (4) to six (6) stitches.



Embroidery

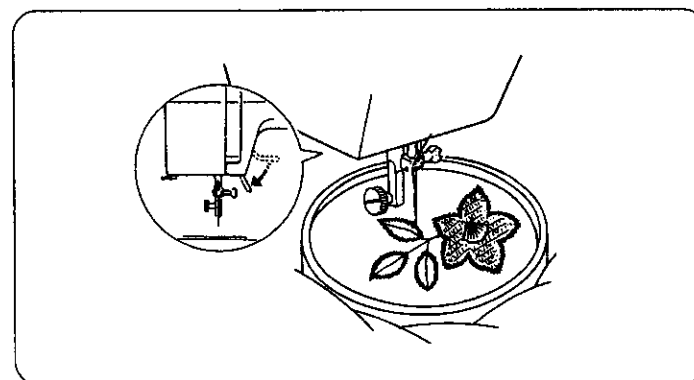
- ① Stitch width: 1 to 6.5
- ② Stitch length: Any
- ③ Needle thread tension: 2 to 6
- ④ Presser foot: Removed
- ⑤ Feed dogs: Dropped



Drop the feed dog and remove the foot holder. Adjust stitch width as desired. Draw a design onto the fabric with tailor's chalk. Stretch the fabric between embroidery hoops and place under the needle.

Lower the presser foot lifter to engage the needle thread tension. Holding the needle thread in your left hand, rotate the handwheel counterclockwise for one complete turn.

Pull the needle thread to draw the bobbin thread to the right side of the fabric. At medium speed, stitch along the marked outline, guiding the fabric carefully by hand. After embroidery is completed, raise the feed dogs for normal sewing.



Puntada de refuerzo

- | | |
|---------------------------------|------------------|
| ① Control de la anchura: | 2 a 6.5 |
| ② Control de la longitud: | 0.5 a 1 |
| ③ Tensión del hilo de la aguja: | 2 a 6 |
| ④ Pie prensatelas A: | Pie para zig-zag |

Esta puntada es similar a una puntada de realce muy corta y se utiliza para reforzar los puntos que reciben el mayor esfuerzo, como esquinas o bolsillos y las tiras en ropa interior.

Cosa de 4 a 6 puntadas de zig-zag.

Brides de renfort

- | | |
|--------------------------------|--------------|
| ① Largeur du point | 2 à 6.5 |
| ② Longueur du point | 0.5 à 1 |
| ③ Tension du fil de l'aiguille | 2 à 6 |
| ④ Pied presseur A: | Pied zig-zag |

Il s'agit d'un point lancé très court que l'on utilise pour renforcer les points de tension tels que les coins de poches et les bretelles de lingerie.

Piquez quatre (4) à six (6) points.

Bordado

- | | |
|---------------------------------|------------------|
| ① Control de la anchura: | 1 a 6.5 |
| ② Control de la longitud: | Cualquier número |
| ③ Tensión del hilo de la aguja: | 2 a 6 |
| ④ Pie prensatelas: | No necesario |
| ⑤ Los dientes de transporte: | Bajados |

Baje los dientes de transporte y retire el sujetador del pie. Ajuste la anchura de puntada a su gusto. Dibuje el diseño sobre la tela con una tiza de costura. Coloque la tela templada sobre un aro de bordar y colóque la debajo de la aguja. Baje la planca de elevación del prensatelas para que agarre el hilo de la aguja de tensión. Tomando el hilo de la aguja con su mano izquierda girando el volante en el sentido contrario a las agujas del reloj hasta completar una vuelta completa. Hale el hilo superior para sacar el hilo de la canilla a través de la superficie de la tela. Con una velocidad media, cosa a través del orillo marcado, guiando la tela cuidadosamente con la mano. Cuando haya terminado el bordado, sube los dientes de transporte para costura normal.

Broderie

- | | |
|--------------------------------|-----------|
| ① Largeur du point | 1 à 6.5 |
| ② Longueur du point | Toute |
| ③ Tension du fil de l'aiguille | 2 à 6 |
| ④ Pied presseur | Sans |
| ⑤ Griffes d'entraînement | Abaissées |

Abaissez les griffes d'entraînement et retirez le support de pied. Réglez la largeur du point comme vous le souhaitez. Dessinez un motif sur le tissu à la craie de tailleur. Tendez le tissu sur le cercle à broder et installez-le sous l'aiguille. Abaissez le levier de relevage du pied presseur pour tendre le fil supérieur. Tout en tenant le fil dans votre main gauche, tournez le volant à main en sens antihoraire, d'un tour complet. Tirez sur le fil supérieur pour amener le fil de la canette sur l'endroit du tissu. A vitesse moyenne, piquez le long du motif dessiné en guidant le tissu avec soin. A la fin de la broderie, remontez les griffes d'entraînement pour la couture normale.

Button Sewing

- ① Stitch width: 2 to 6.5
- ② Stitch length: Any
- ③ Needle thread tension: 2 to 6
- ④ Presser foot A: Zigzag foot
- ⑤ Feed dogs: Dropped

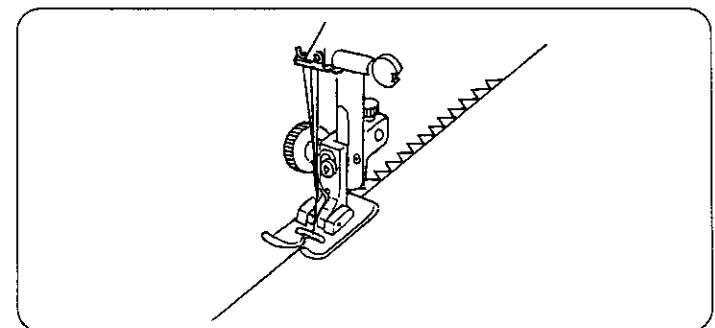
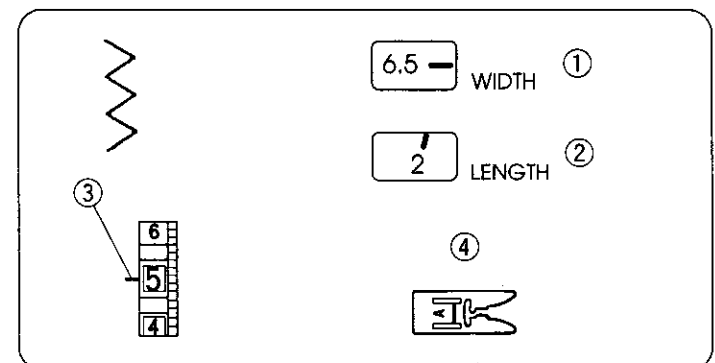
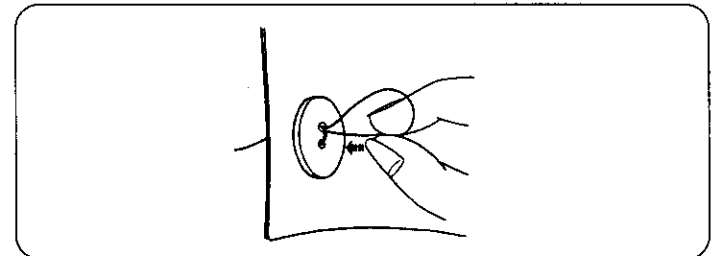
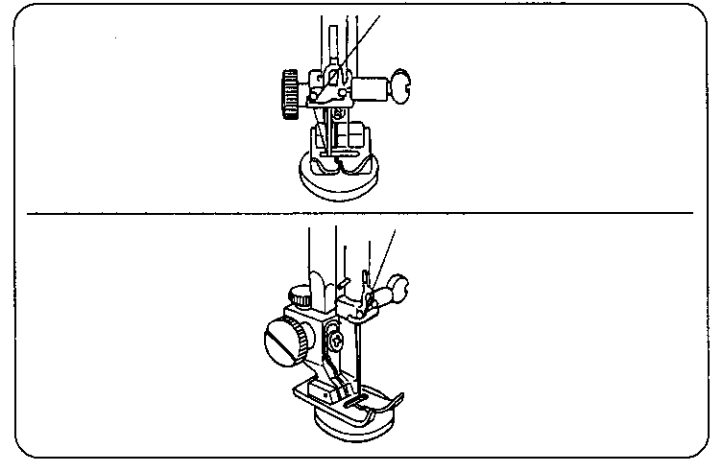
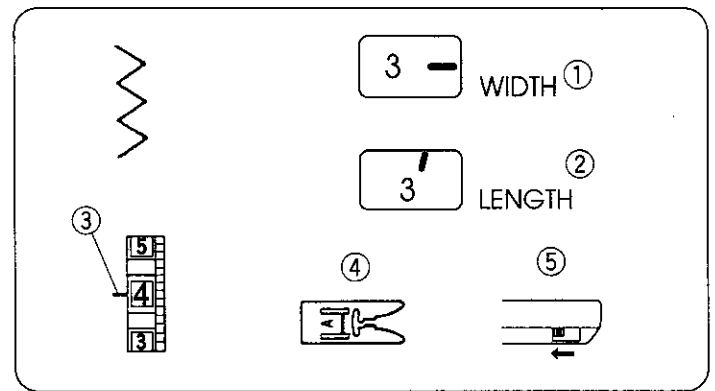
Drop the feed dogs. Match the holes on a button with the horizontal slot on the presser foot [A]. Adjust stitch width matching the distance of the holes on the button. Lower the foot to hold the button in place. Check to see if the needle enters into the holes on the button by turning the handwheel by hand. Sew about ten (10) stitches.

To strengthen the shank, cut the threads leaving about 4" (10 cm). Bring the needle thread down through one of the holes on the button and wind it around the shank. Bring the needle thread to the wrong side of the fabric and knot the threads. After button sewing is completed, raise the feed dogs for normal sewing.

Overcasting Stitch

- ① Stitch width: 5 to 6.5
- ② Stitch length: Red zone
- ③ Needle thread tension: 3 to 8
- ④ Presser foot A: Zigzag foot

This is useful in garment construction and in finishing raw edges of any sewing project. Start overcasting about 1/8" (0.3 cm) inside the raw corner of a seam. If you start right at the edge, the fabric bunches up and the stitches become tangled.



Cosido de botones

- | | |
|---------------------------------|------------------|
| ① Anchura de la puntada: | 2 a 6.5 |
| ② Longitud de la puntada: | Cualquier número |
| ③ Tensión del hilo de la aguja: | 2 a 6 |
| ④ Pie prensatelas A: | Pie para zig-zag |
| ⑤ Dientes de transporte: | Bajados |

Baje los dientes de transporte. Haga coincidir los agujeros en el botón con la ranura horizontal en el pie prensatelas (A). Ajuste la anchura de las puntadas igualándola a la distancia de los agujeros en el botón. Baje el pie prensatelas para sujetar el botón en su sitio. Compruebe que la aguja entra por uno de los agujeros del botón, girando el volante con la mano. Cosa unas diez (10) puntadas.

Para reforzar el tallo, corte los hilos dejando unos 4" (10 cm). Traiga hacia abajo el hilo de la aguja a través de uno de los agujeros del botón y enróllelo alrededor del tallo. Traiga el hilo de la aguja ensartada hasta la parte opuesta de la tela y anude los hilos. Después de que el botón sea cosido, levante los dientes de transporte para coser normalmente.

Puntada de sobrehilado o remate

- | | |
|---------------------------------|------------------|
| ① Anchura de la puntada: | 5 a 6.5 |
| ② Longitud de la puntada: | Zona roja |
| ③ Tensión del hilo de la aguja: | 3 a 8 |
| ④ Pie prensatelas A: | Pie para zig-zag |

Muy útil en la construcción de prendas y para sobrehilar o rematar bordes brutos en cualquier proyecto de costura. Empiece a rematar un 1/8" (0.3 cm) dentro del borde bruto. Si empieza a coser justo al borde, la tela se arrugará y las puntadas quedarán mal cruzadas.

Pose des boutons

- | | |
|--------------------------------|--------------|
| ① Largeur du point | 2 à 6.5 |
| ② Longueur du point | Toute |
| ③ Tension du fil de l'aiguille | 2 à 6 |
| ④ Pied presseur A: | Pied zig-zag |
| ⑤ Griffes d'entraînement | Abaissées |

Abaissez les griffes d'entraînement. Faites correspondre les trous du bouton avec la fente horizontale du pied presseur [A]. Réglez la largeur du point pour qu'elle corresponde à la distance entre les trous du bouton. Abaissez le pied presseur pour maintenir le bouton en place. Vérifiez que l'aiguille passe dans les trous du bouton en tournant le volant à la main. Cousez environ dix (10) points.

Pour renforcer la tige du bouton, coupez le fil en laissant environ 4" (10 cm). Faites passer le fil de l'aiguille dans l'un des trous du bouton et enroulez-le autour de la tige du bouton. Faites passer le fil de l'aiguille sur l'envers du tissu et nouez les fils. A la fin de la couture du bouton, remontez les griffes d'entraînement pour la couture normale.

Surfilage

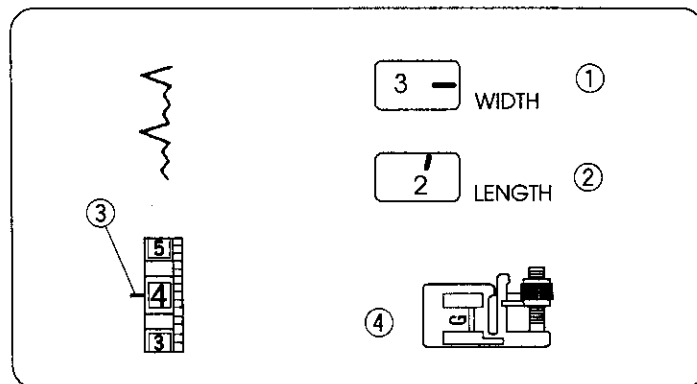
- | | |
|--------------------------------|--------------|
| ① Largeur du point | 5 à 6.5 |
| ② Longueur du point | Zone rouge |
| ③ Tension du fil de l'aiguille | 3 à 8 |
| ④ Pied presseur A: | Pied zig-zag |

Ce point est utile pour le montage des vêtements et pour finir les bords bruts de tous les ouvrages de couture. Commencez à surfiler à environ 1/8" (0.3 cm) à l'intérieur du bord brut du tissu. Si vous commencez tout au bord, le tissu se fronce et les points s'emmêlent.

[V] UTILITY STITCHES AND DECORATIVE STITCHES

Blind Hem Stitch

- ① Stitch width: 2 to 3
- ② Stitch length: Red zone
- ③ Needle thread tension: 2 to 6
- ④ Presser foot G: Blind hem foot



- ① On heavy weight fabrics that ravel, the raw edge should be overcast first. Then fold the hem as illustrated.

- ① Wrong side of fabric
- ② 1/4" - 7/16" (0.4-0.7 cm)
- ③ Light weight fabric
- ④ Heavy weight fabric

• To Sew:

- ② Position the fabric on the machine so that the needle just pierces the folded part of the fabric when the needle comes over to the extreme left side. Lower the presser foot.

- ⑤ When the needle comes to the left
- ⑥ When the needle comes to the right

Sew, guiding the folded edge along the guide.

- * For a professional looking hem, fold the fabric reducing the width to about 1/8" (0.2 cm). As you sew, the right hand stitch will fall off the fabric edge forming a chain stitch.

- ⑦ Guide
- ⑧ Folded edge

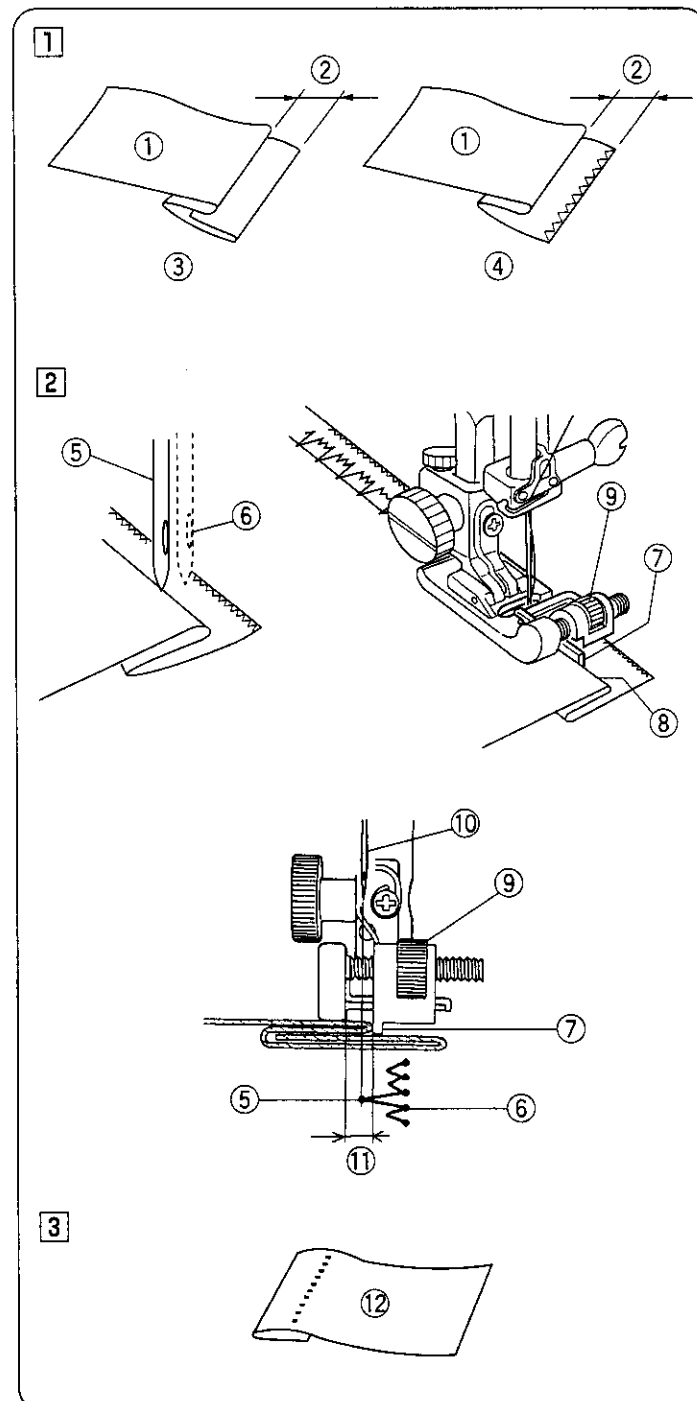
• Changing Needle Position

Turn the sliding guide screw so that the sliding guide is very close 1/16" (0.1 cm) to the left side of the blind hem foot.

- ⑨ Guide screw
- ⑩ Needle
- ⑪ 1/16" (0.1 cm)

- ③ If needle drops on the left side too far, the stitches appear on the right side of fabric.

- ⑫ Right side of fabric



[V] PUNTADAS UTILES Y PUNTADAS DECORATIVAS

Doblado invisible

- ① Anchura de la puntada: 2 a 3
- ② Longitud de la puntada: Zona roja
- ③ Tensión del hilo de la aguja: 2 a 6
- ④ Pie prensatelas G: Pie de puntada de dobladillo invisible

- 1 En telas gruesas que se enredan, primeramente deberá rematarse el borde bruto.

Por último dóblelas de la forma indicada en la ilustración.

- ① Parte de abajo de la tela
- ② 1/4" a 7/16" (0,4 a 0,7 cm)
- ③ Tela ligera
- ④ Tela gruesa

• Para coser

- 2 Posicione la tela de forma que el doblado se sitúe contra el lado izquierdo de la aguja.

Baje el prensatelas.

- ⑤ Cuando la aguja va hacia la izquierda
- ⑥ Cuando la aguja va hacia la derecha

Cosa guiando el borde doblado contra la guía del prensatelas.

Para que el dobladillo tenga aspecto profesional, doble la tela reduciendo el ancho a unos 1/8" (0.2 cm).

Al coser, la puntada de la derecha será dada fuera del borde de la tela formando una puntada de cadeneta.

- ⑦ Guía
- ⑧ Borde doblado

• Cómo cambiar la posición de la aguja

Gire el tornillo de la guía para que la guía quede muy arrimada 1/16" (0.1 cm) al lado izquierdo del pie para puntada invisible.

- ⑨ Tornillo de la guía
- ⑩ Aguja
- ⑪ 1/16" (0.1cm)

- 3 Si la aguja está demasiado a la izquierda, las puntadas se verán por la parte de arriba de la tela.

- ⑫ Parte de arriba de la tela

[V] POINTS UTILITAIRES ET POINTS DÉCORATIFS

Ourllet invisible

- ① Largeur du point 2 à 3
- ② Longueur du point Zone rouge
- ③ Tension du fil de l'aiguille 2 à 6
- ④ Pied presseur G: Pied à ourlet invisible

- 1 Sur les tissus épais qui ont tendance à s'effiloche, le bord brut devrait être surfilé d'abord.

Puis pliez l'ourlet comme illustré.

- ① Côté envers du tissu
- ② 1/4" à 7/16" (0.4 à 0.7 cm)
- ③ Tissu fin
- ④ Tissu épais

• La couture:

- 2 Placez le tissu sur la machine, de façon à ce que l'aiguille ne perce que la partie pliée du tissu lorsque l'aiguille arrive en position extrême gauche.

Abaissez le pied presseur.

- ⑤ Aiguille à gauche
- ⑥ Aiguille à droite

Piquez en dirigeant le bord plié le long du guide.

Pour obtenir un ourlet à l'allure professionnelle, réduisez la largeur du tissu plié à 1/8" (0.2 cm).

Lors de la couture, le point du côté droit tombera au-delà du bord du tissu, formant une chaînette.

- ⑦ Guide
- ⑧ Le bord plié

• Changer la position de l'aiguille

Tournez la vis du guide coulissant de façon à ce que celui-ci se trouve très près 1/16" (0.1 cm) du côté gauche du pied à ourlet invisible.

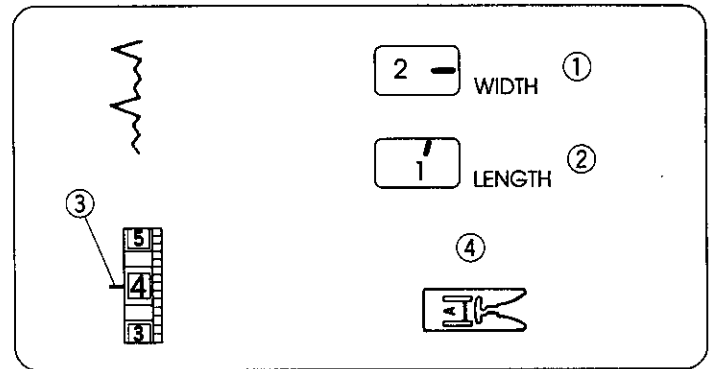
- ⑨ Vis du guide
- ⑩ Aiguille
- ⑪ 1/16" (0.1cm)

- 3 Si l'aiguille tombe trop loin du côté gauche, les points apparaissent sur l'endroit du tissu.

- ⑫ Côté endroit du tissu

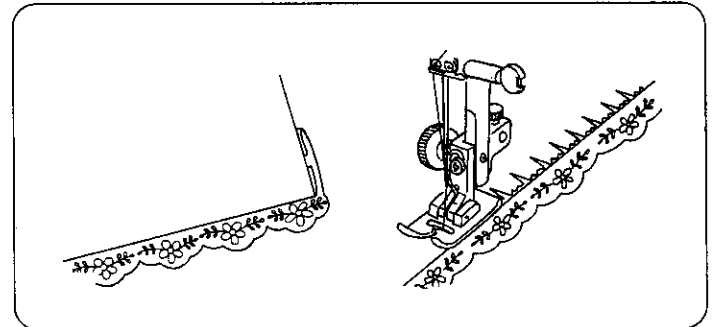
Lace Work

- ① Stitch width: 2 to 3
- ② Stitch length: 1
- ③ Needle thread tension: 2 to 6
- ④ Presser foot A: Zigzag foot



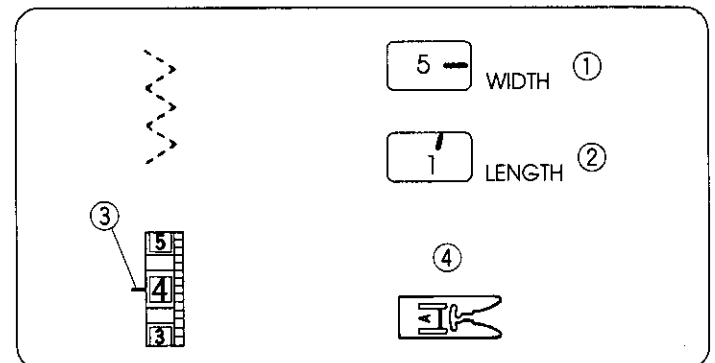
Lace adds a fanciful, feminine touch to blouses and lingerie. Table linens and pillows become more elegant when trimmed with lace.

Fold the raw edge of the fabric at least 5/8" (1.5 cm). Place lace underneath and topstitch with blind hem stitch. Trim excess fabric close to stitching.



Multiple Zigzag Stitch

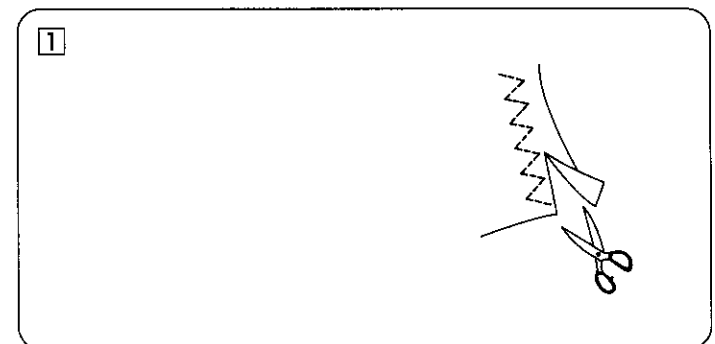
- ① Stitch width: 5 to 6.5
- ② Stitch length: 0.5 to 1
- ③ Needle thread tension: 2 to 6
- ④ Presser foot A: Zigzag foot



1 Seam finishing

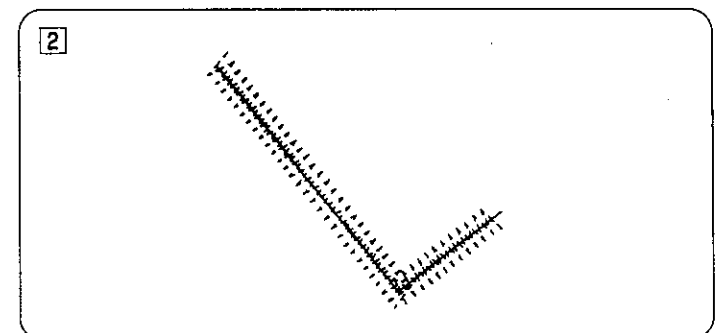
This stitch is used to finish the seam allowance on synthetics and other fabrics that tend to pucker. The stitch is excellent for darning and mending tears. Place your fabric to allow a 5/8" (1.5 cm) seam. Trim the seam allowance after sewing.

Note:
Be careful not to cut the stitches.



2 Mending

Position the tear under the needle so that the stitch catches both side.



Trabajos con lazos

- ① Anchura de la puntada: 2 a 3
- ② Longitud de la puntada: 1
- ③ Tensión del hilo de la aguja: 2 a 6
- ④ Pie prensatelas A: Pie para zig-zag

Lazos añaden un toque fino y femenino a blusas y lencería. Manteles y fundas de almohadas quedarán más elegantes cuando los adorne con lazos.

Doble el borde bruto por lo menos 5/8" (1.5 cm). Coloque el lazo por debajo y cosa sobre él con la puntada de dobladillo invisible. Recorte el exceso de tela cerca de la costura.

Puntada de múltiple zig-zag

- ① Anchura de la puntada: 5 a 6.5
- ② Longitud de la puntada: 0.5 a 1
- ③ Tensión del hilo de la aguja: 2 a 6
- ④ Pie prensatelas A: Pie para zig-zag

1 Cosido final

La puntada elástica es muy útil para la costura de telas que tiendan a fruncir.

Es excelente para poner remiendos y arreglar desgarros y sietes (zurcir).

Coloque la tela de tal forma que pueda coser una costura a 5/8" (1.5 cm) del borde.

Después de coser recorte el margen sobrante.

Nota:

Tenga cuidado de no cortar las puntadas.

2 Zurciendo o remendando

Coloque el roto debajo de la aguja para que la puntada alcance ambos lados.

Dentelle

- ① Largeur du point 2 à 3
- ② Longueur du point 1
- ③ Tension du fil de l'aiguille 2 à 6
- ④ Pied presseur A: Pied zig-zag

La dentelle ajoute une touche féminine aux chemisiers et à la lingerie. Le linge de table et les oreillers deviennent plus raffinés lorsqu'on les borde de dentelle.

Repliez le bord brut du tissu sur 5/8" (1.5 cm) au moins. Placez la dentelle en dessous et surpiquez avec l'ourlet invisible. Recoupez le tissu au ras des points.

Point zig-zag multiple

- ① Largeur du point 5 à 6.5
- ② Longueur du point 0.5 à 1
- ③ Tension du fil de l'aiguille 2 à 6
- ④ Pied presseur A: Pied zig-zag

1 Finition des coutures

Ce point est utilisé pour finir les ressources des coutures sur les tissus synthétiques ou les autres tissus qui ont tendance à se froncer. Ce point est excellent pour repriser et réparer les déchirures.

Mettez votre tissu en place en prévoyant une ressource de couture de 5/8" (1.5 cm).

Recoupez la ressource à la fin de la piqûre.

Remarque:

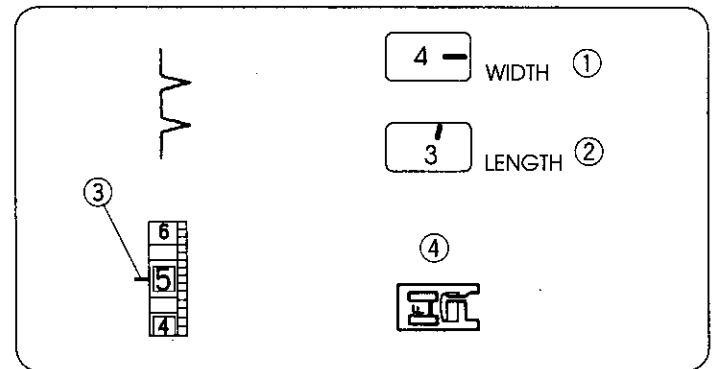
Faites attention de ne pas couper les points.

2 Repriser

Placez la déchirure sous l'aiguille de manière à ce que le point attrape les deux côtés.

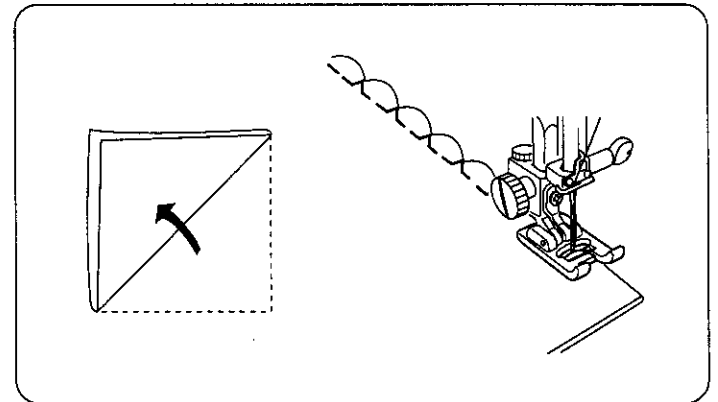
Shell Stitch

- ① Stitch width: 3 to 6.5
- ② Stitch length: Red zone
- ③ Needle thread tension: 4 to 9
- ④ Presser foot F: Satin stitch foot



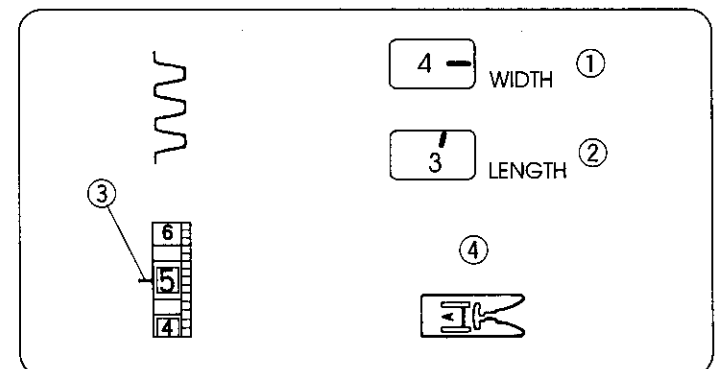
Use a lightweight fabric such as tricot. Fold the fabric and stitch on the bias. You may need to increase the needle thread tension slightly. Allow the needle to just clear the folded edge of the fabric at the zigzag stitches.

If you sew rows of shell stitches, space the rows at least 5/8" (1.5 cm) apart. You can also sew shell stitches on knits or soft silky woven fabrics in any direction.

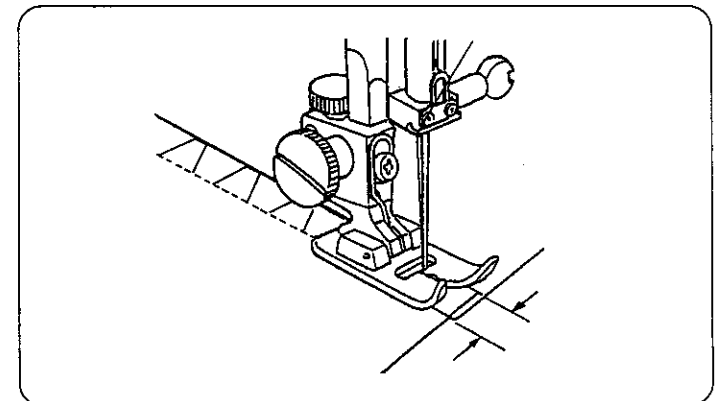


Box Stitch

- ① Stitch width: 3 to 6.5
- ② Stitch length: Red zone
- ③ Needle thread tension: 3 to 8
- ④ Presser foot A: Zigzag foot



Overlap two row edges of heavyweight interlining and use this stitch to join them.



Puntada en forma de concha

- ① Anchura de la puntada: 3 a 6.5
- ② Longitud de la puntada: Zona roja
- ③ Tensión del hilo de la aguja: 4 a 9
- ④ Pie prensatelas F: Pie para raso

Use telas ligeras como son las prendas de tricotaje.

Doble la tela y puntéela en diagonal. Quizás tenga que incrementar ligeramente la tensión del hilo de la aguja. Cosa de forma que la aguja justo libre el borde doblado al coser con puntadas en zig-zag.

Si quiere coser filas de puntadas de conchas, deje un espacio entre ellas de al menos 5/8" (1.5 cm). También podrá coser con puntadas en forma de concha en telas de punto y tejidos de seda ligeros en cualquier dirección.

Puntadas de caja

- ① Anchura de la puntada: 3 a 6.5
- ② Longitud de la puntada: Zona roja
- ③ Tensión del hilo de la aguja: 3 a 8
- ④ Pie prensatelas A: Pie para zig-zag

Sobreponga dos bordes brutos de forro pesado y use esta puntada para unirlos.

Point coquille

- ① Largeur du point 3 à 6.5
- ② Longueur du point Zone rouge
- ③ Tension du fil de l'aiguille 4 à 9
- ④ Pied presseur F: Pied à point lancé

Utilisez un tissu léger comme du jersey. Pliez le tissu et piquez sur le biais. Vous aurez peut être besoin d'augmenter légèrement la tension du fil de l'aiguille. Laissez l'aiguille tomber juste en dehors du bord plié du tissu lors du zig-zag.

Si vous cousez des rangées de points coquille, espacez les rangées d'au moins 5/8" (1.5 cm). Vous pouvez également coudre des points coquilles sur les tricots et les étoffes soyeuses dans toutes les directions.

Point de créneau

- ① Largeur du point 3 à 6.5
- ② Longueur du point Zone rouge
- ③ Tension du fil de l'aiguille 3 à 8
- ④ Pied presseur A: Pied zig-zag

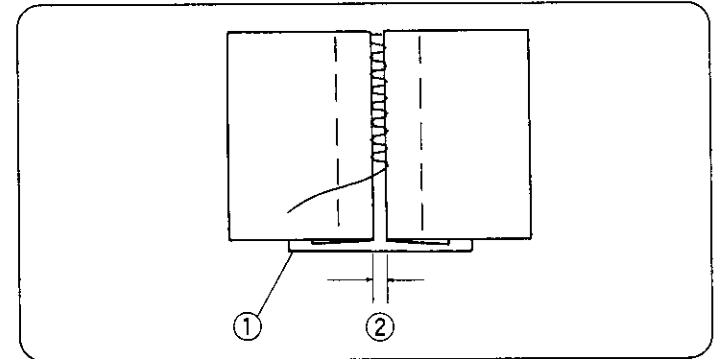
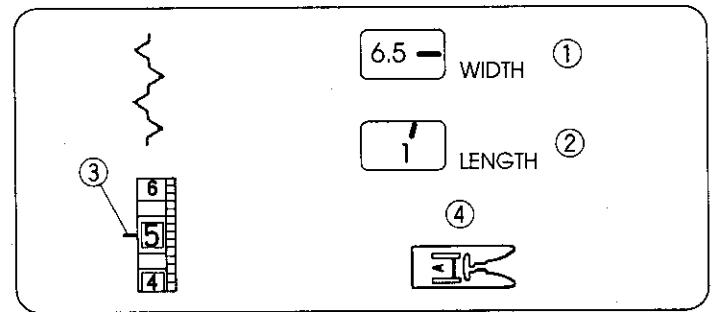
Superposez les bords brut de doublure épaisse et cousez-les ensemble à l'aide de ce point.

Fagoting Stitch

- ① Stitch width: 5 to 6.5
- ② Stitch length: 0.5 to 2
- ③ Needle thread tension: 3 to 8
- ④ Presser foot A: Zigzag foot

- ① Paper or tear-away backing
- ② 1/8" (0.3 cm)

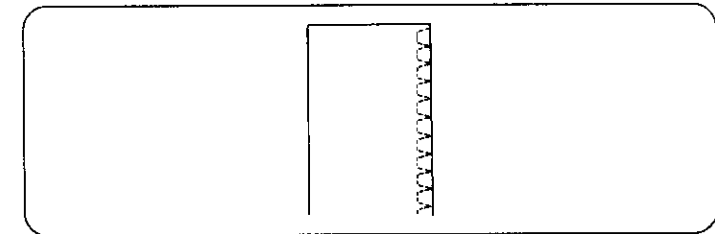
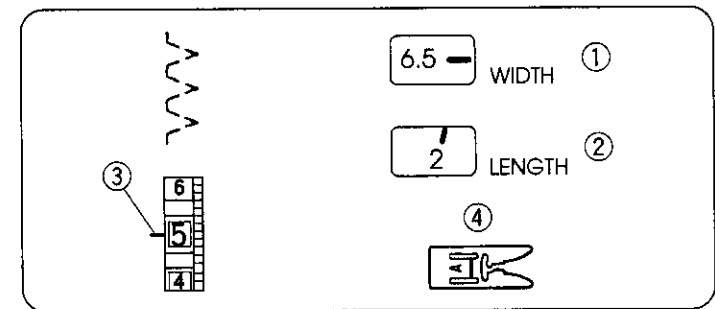
Use this stitch to join two pieces of fabric to create an open work appearance and add design interest. Fold under each fabric edge 1/2" (1.3 cm) and press. Pin the two edges to paper or tear-away backing 1/8" (0.3 cm) apart. Sew slowly, guiding the fabric so the needle catches the folded edge on each side.



Two-point Shell Stitch

- ① Stitch width: 3 to 6.5
- ② Stitch length: Red zone
- ③ Needle thread tension: 3 to 8
- ④ Presser foot A: Zigzag foot

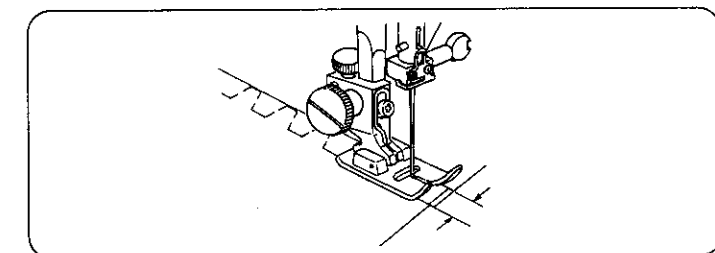
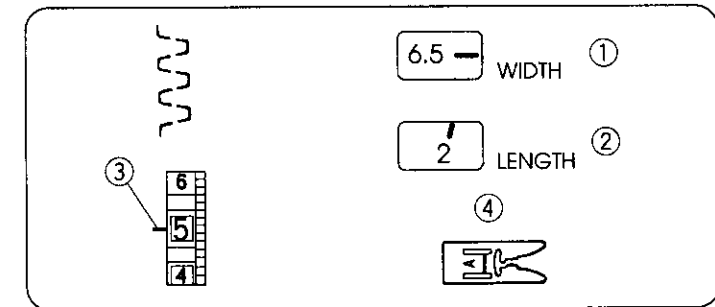
This stitch is often used as a single overlock stitch.



Two-point Box Stitch

- ① Stitch width: 3 to 6.5
- ② Stitch length: 1 to 2
- ③ Needle thread tension: 3 to 8
- ④ Presser foot A: Zigzag foot

This stitch is useful to join elastic fabrics.



Puntada para deshilachados

- ① Anchura de la puntada: 5 a 6.5
- ② Longitud de la puntada: 0.5 a 2
- ③ Tensión del hilo de la aguja: 3 a 8
- ④ Pie prensatelas A: Pie para zig-zag

- ① Papel o cinta desprendible
- ② 1/8" (0.3 cm)

Use esta puntada de costura para unir dos telas y crear una apariencia de trabajo abierto (deshilachado) y añadir interés al diseño. Haga un doblez de unos 1/2" (1.3 cm) en cada uno de los bordes de las telas y plánelos. Sujete con alfileres los dos bordes a un papel o cinta desprendible, separándolos unos 1/8" (0.3 cm).

Cosa despacio guiando la tela para que la aguja alcance los dos bordes.

Puntada de concha de dos puntos

- ① Anchura de la puntada: 3 a 6.5
- ② Longitud de la puntada: Zona roja
- ③ Tensión del hilo de la aguja: 3 a 8
- ④ Pie prensatelas A: Pie para zig-zag

Esta puntada de costura es comúnmente usada como puntada de remate individual.

Puntada de caja de dos puntos

- ① Anchura de la puntada: 3 a 6.5
- ② Longitud de la puntada: 1 a 2
- ③ Tensión del hilo de la aguja: 3 a 8
- ④ Pie prensatelas A: Pie para zig-zag

Esta puntada es muy útil para unir telas elásticas

Couture ajourée

- ① Largeur du point 5 à 6.5
- ② Longueur du point 0.5 à 2
- ③ Tension du fil de l'aiguille 3 à 8
- ④ Pied presseur A: Pied zig-zag

- ① Papier de soie
- ② 1/8" (0.3 cm)

Utilisez ce point pour relier avec créativité deux morceaux de tissu avec une couture ajourée. Repliez chaque bord du tissu sur 1/2" (1.3 cm) et repassez-les. Épinglez les deux côtés sur du papier de soie en laissant un espace de 1/8" (0.3 cm). Cousez lentement, en guidant le tissu pour que l'aiguille attrape les bords repliés de chaque côté.

Point coquille en deux temps

- ① Largeur du point 3 à 6.5
- ② Longueur du point Zone rouge
- ③ Tension du fil de l'aiguille 3 à 8
- ④ Pied presseur A: Pied zig-zag

Ce point est utilisé habituellement comme surfilage et piqûre simple.

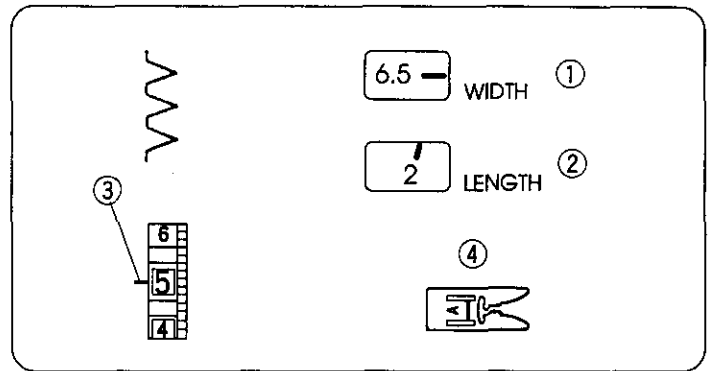
Point de créneau en deux temps

- ① Largeur du point 3 à 6.5
- ② Longueur du point 1 à 2
- ③ Tension du fil de l'aiguille 3 à 8
- ④ Pied presseur A: Pied zig-zag

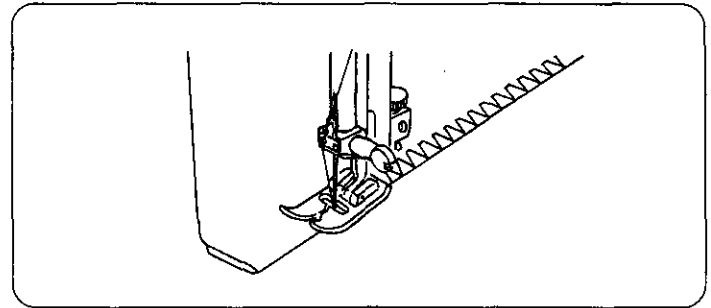
Ce point est utilisé pour coudre ensemble des tissus élastiques.

Overedge Stitch

- ① Stitch width: 3 to 6.5
- ② Stitch length: 1 to 3
- ③ Needle thread tension: 3 to 8
- ④ Presser foot A: Zigzag foot

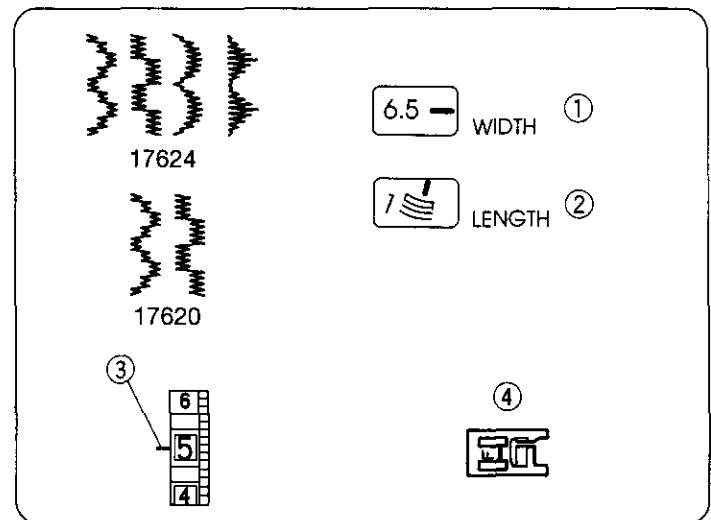


This stitch is often used as a seam finish to prevent fraying.

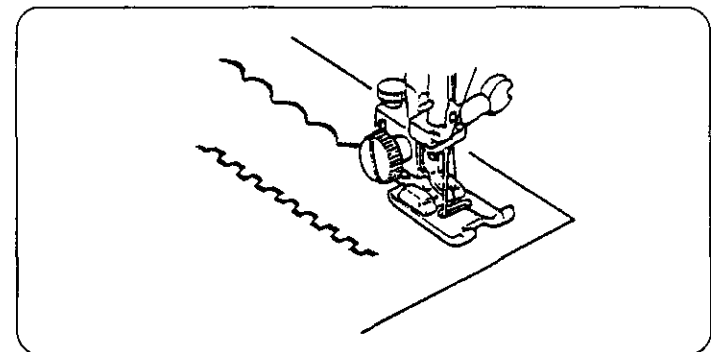


Decorative Stitch of Geometric Patterns

- ① Stitch width: 3 to 6.5
- ② Stitch length: Green zone
- ③ Needle thread tension: 3 to 8
- ④ Presser foot F: Satin stitch foot



For a delicate appearance on fabric such as chiffon, use a single layer with a tear-away backing, if necessary.



Puntada para rebordados

- ① Anchura de la puntada: 3 a 6.5
- ② Longitud de la puntada: 1 a 3
- ③ Tensión del hilo de la aguja: 3 a 8
- ④ Pie prensatelas A: Pie para zig-zag

Esta puntada es comúnmente usada en el cosido final para evitar que se deshilache.

Point de bordure

- ① Largeur du point 3 à 6.5
- ② Longueur du point 1 à 3
- ③ Tension du fil de l'aiguille 3 à 8
- ④ Pied presseur A: Pied zig-zag

Ce point est utilisé pour finir les coutures pour éviter que le bord ne s'effiloche.

Puntadas decorativas de diseños geométricos

- ① Anchura de la puntada: 3 a 6.5
- ② Longitud de la puntada: Zona verde
- ③ Tensión del hilo de la aguja: 3 a 8
- ④ Pie prensatelas F: Pie para raso (puntada decorativa)

Para conseguir una apariencia delicada en telas como la seda o el chiflón, use una sola capa con una cinta desprendible si es necesario.

Points décoratifs géométriques

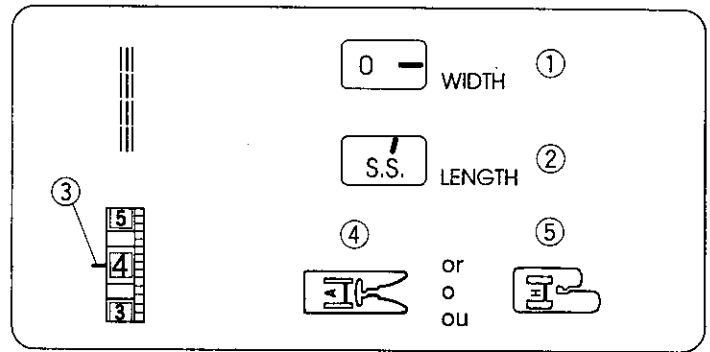
- ① Largeur du point 3 à 6.5
- ② Longueur du point Zone verte
- ③ Tension du fil de l'aiguille 3 à 8
- ④ Pied presseur F: Pied à point lancé

Pour obtenir un aspect raffiné sur les tissus tels que la mousseline, utilisez une seule épaisseur avec un renfort à déchirer si nécessaire.

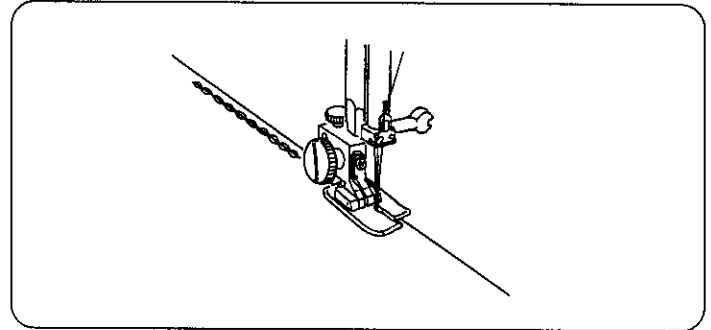
[VI] STRETCH STITCHES

Straight Stretch

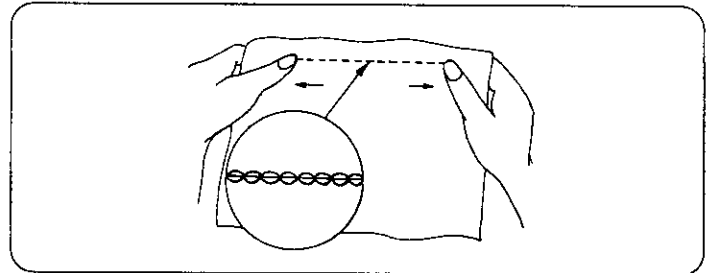
- ① Stitch width: 0
- ② Stitch length: Gold stretch stitch position
- ③ Needle thread tension: 2 to 6
- ④ Presser foot A: Zigzag foot
- ⑤ Presser foot H: Straight foot



This strong, durable stitch is recommended where both elasticity and strength are necessary to insure comfort and durability.

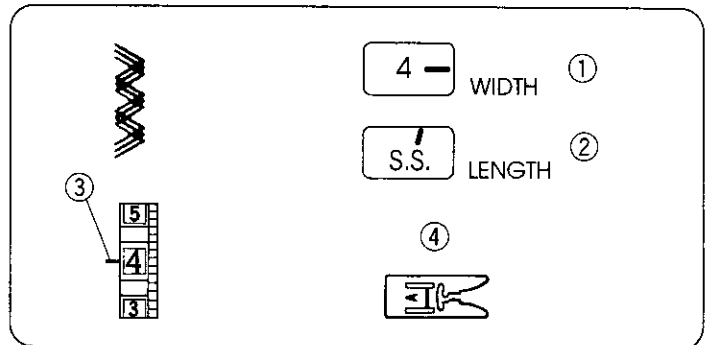


Use it to reinforce areas such as crotch and armhole seams as well as to eliminate puckering on knits and stretch fabrics. Also, use when constructing items requiring extra strength such as backpacks.

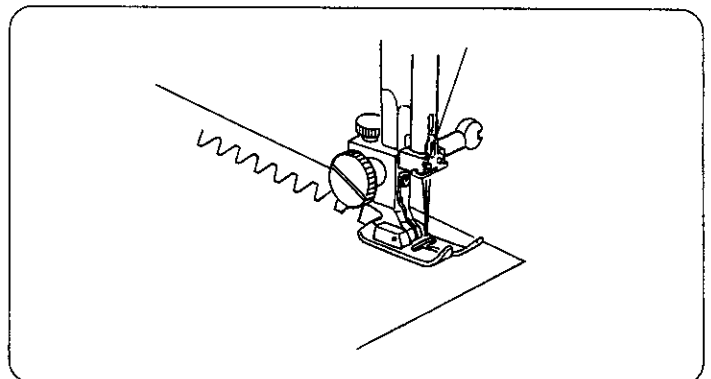


Rick-rack Stretch

- ① Stitch width: 2 to 6.5
- ② Stitch length: Gold stretch stitch position
- ③ Needle thread tension: 2 to 6
- ④ Presser foot A: Zigzag foot



Sew on stretch fabrics in any area that you might use a zigzag stitch. This stitch is used as a decorative topstitch as well.



[VI] PUNTADAS ELASTICAS

Extensión recta

- ① Anchura de la puntada: 0
- ② Longitud de la puntada: Posición oro de puntada elástica
- ③ Tensión del hilo de la aguja: 2 a 6
- ④ Pie prensatelas A: Pie para zig-zag
- ⑤ Pie prensatelas H: Pie para cosido recto

Esta puntada de costura, resistente y duradera, es recomendada en casos donde sean necesarios tanto la elasticidad como la durabilidad para asegurar comodidad y durabilidad.

Úsela para reforzar áreas como braguetas, puños de camisa y también para evitar deshilachamientos en telas de punto y telas elásticas. Use también esta puntada para construir elementos que requieran refuerzos especialmente fuerte como bolsos y mochilas.

Extensión de "Rick-rack" (zig-zag)

- ① Anchura de la puntada: 2 a 6.5
- ② Longitud de la puntada: Posición oro de puntada elástica
- ③ Tensión del hilo de la aguja: 2 a 6
- ④ Pie prensatelas A: Pie para zig-zag

Cosa en telas elásticas o en cualquier otro área en el que vaya a usar puntadas en zig-zag. Esta puntada de costura es usada también como puntada decorativa.

[VI] POINTS EXTENSIBLES

Point droit extensible

- ① Largeur du point 0
- ② Longueur du point Position dorée point extensible
- ③ Tension du fil de l'aiguille 2 à 6
- ④ Pied presseur A: Pied zig-zag .
- ⑤ Pied presseur H: Pied à point droit

Ce point solide et résistant est recommandé pour les coutures où la solidité et l'élasticité sont nécessaires au confort et à la résistance dans le temps.

Utilisez-le pour renforcer les coutures d'entre-jambe et d'emmanchure ainsi que pour éliminer les fronces sur les jerseys et les tissus extensibles. Également utile pour la fabrication d'accessoires résistants comme les sacs-à-dos.

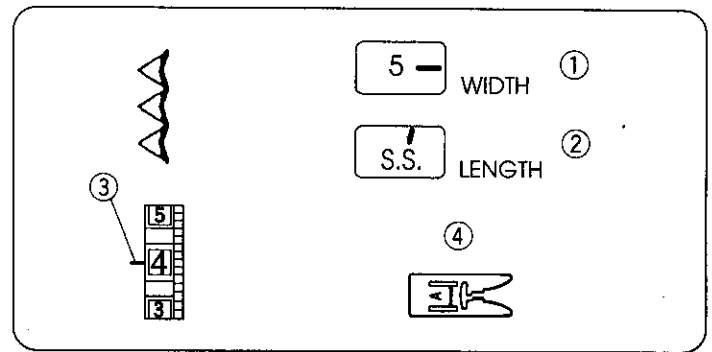
Croquet extensible

- ① Largeur du point 2 à 6.5
- ② Longueur du point Position dorée point extensible
- ③ Tension du fil de l'aiguille 2 à 6
- ④ Pied presseur A: Pied zig-zag

Utilisez ce point sur les tissus extensibles comme un point zig-zag. Ce point peut aussi être utilisé comme point décoratif pour les surpiqures.

Overcast Stretch Stitching

- ① Stitch width: 3 to 6.5
- ② Stitch length: Gold stretch stitch position
- ③ Needle thread tension: 2 to 6
- ④ Presser foot A: Zigzag foot



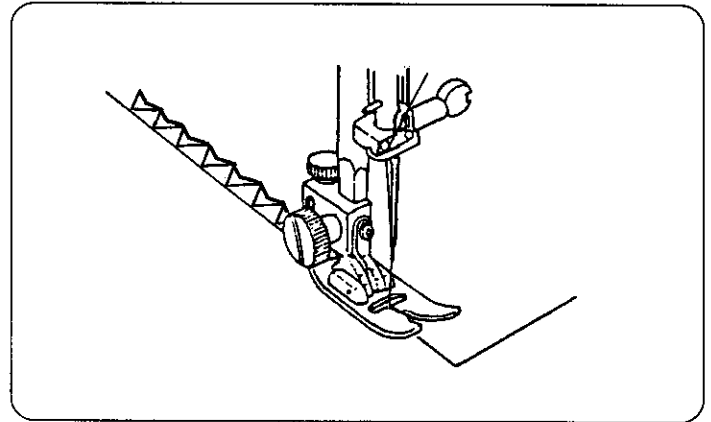
This stitch is for sewing a seam with an overcast finish. It is used when making swim wear, ski pants and other garments which require stretch.

• To Sew:

Place raw edge of fabric to the “left” of the needle as shown. Sew in a manner so that the needle pierces the fabric very close to the outside edge.

Or place the fabric to allow a 5/8" (1.6 cm) seam, then trim the seam allowance.

Raw or worn edges of older garments can be overcasted to prevent further raveling.

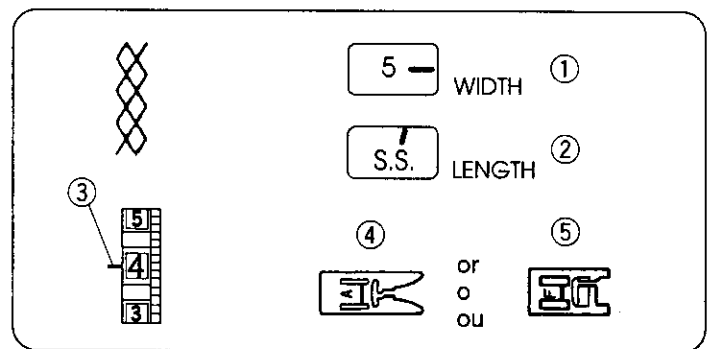


NOTE:

Use a #11 blue stretch needle, which effectively prevents skipped stitching.

Smocking

- ① Stitch width: 3 to 6.5
- ② Stitch length: Gold stretch stitch position
- ③ Needle thread tension: 2 to 6
- ④ Presser foot A: Zigzag foot
- ⑤ Presser foot F: Satin stitch foot



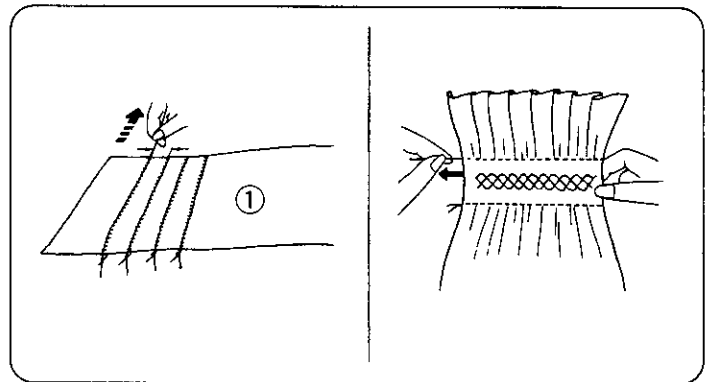
① Wrong side of fabric

Smocking is a delicate decorative treatment on children’s clothes or women’s blouses.

Choose a soft and lightweight fabric such as batiste, gingham or challis. Cut the fabric three times wider than the projected width. Set stitch length at “4” and sew rows of straight stitches 3/8" (1 cm) apart across the area to be smocked.

Knot the threads along the edge. Pull the bobbin threads to distribute the gathers evenly and secure the threads.

Sew the decorative stitches of your choice between the gathered rows. Remove the gathering stitches.



NOTE: Loosen the needle thread tension to make gathering easier.

Puntada elástica de remate o sobrehilado

- ① Anchura de la puntada: 3 a 6.5
- ② Longitud de la puntada: Posición oro de puntada elástica
- ③ Tensión del hilo de la aguja: 2 a 6
- ④ Pie prensatelas A: Pie para zig-zag

Esta puntada de costura es para coser costuras de remate o sobrehilado. Esta puntada es usada cuando se cosen o crean trajes de baño, pantalones de esquiar y otras prendas que requieren de material elástico.

• Para coser:

Coloque el borde bruto de la tela a la "izquierda" de la aguja como es mostrado en la ilustración. Cosa de tal forma que la aguja traspase o penetre la tela muy cerca del borde exterior. También puede colocar la tela dejando unos 5/8" (1.6 cm) entre la costura y el borde, cortando después la tela sobrante.

Los bordes brutos o desgastados pueden ser rematados con esta puntada para evitar futuros deshilachamientos.

NOTA:

Use una aguja azul elástica No.11, la cual previene efectivamente puntadas saltadas.

Fruncidos

- ① Anchura de la puntada: 3 a 6.5
- ② Longitud de la puntada: Posición oro de puntada elástica
- ③ Tensión del hilo de la aguja: 2 a 6
- ④ Pie prensatelas A: Pie para zig-zag
- ⑤ Pie prensatelas F: Pie para puntada decorativa

① Reverso de la tela

Esta es una puntada decorativa delicada, empleada en prendas de niños o blusas de señoras. Elija una tela ligera y suave como el batista, guinga o chalis. Corte la tela tres veces más ancha de la anchura necesaria para el proyecto. Ajuste la longitud de puntada a "4" y cosa líneas paralelas de puntada recta, con una separación entre ellas de 3/8" (1 cm) en la zona que desea fruncir.

Anude los hilos a lo largo del borde. Tire del hilo de la canilla por el extremo no anudado para distribuir uniformemente los frunces, y asegure los hilos.

Cosa con las puntadas decorativas que desee entre las líneas fruncidas. Quite los hilos de puntada recta que mantenían el fruncido.

NOTA: Afloje la tensión del hilo de la aguja para facilitar el fruncido.

Surfilage extensible

- ① Largeur du point 3 à 6.5
- ② Longueur du point Position dorée point extensible
- ③ Tension du fil de l'aiguille 2 à 6
- ④ Pied presseur A: Pied zig-zag

Ce point est utilisé pour coudre et surfiler en même temps. Il est très pratique pour la réalisation de maillots de bain, de pantalons de ski et les autres vêtements qui doivent être élastiques.

• Pour coudre:

Placez le bord brut du tissu à "gauche" de l'aiguille comme illustré. Cousez de manière à ce que l'aiguille perce le tissu tout près du bord extérieur. Ou encore placez le tissu en prévoyant une ressource de 5/8" (1.6 cm), puis recoupez la ressource. Les bords bruts ou effilochés des vieux vêtements peuvent être surfilés de cette manière pour arrêter l'usure.

REMARQUE:

Utilisez une aiguille n°11 à bout bleu qui évite efficacement les points manqués.

Point à smocks

- ① Largeur du point 3 à 6.5
- ② Longueur du point Position dorée point extensible
- ③ Tension du fil de l'aiguille 2 à 6
- ④ Pied presseur A: Pied zig-zag
- ⑤ Pied presseur F: Pied à point lancé

① Envers du tissu

Réaliser des smocks est une décoration délicate sur les vêtements d'enfant ou les corsages de femme. Choisissez un tissu souple et léger comme le batiste, le Vichy ou le challis. Coupez le tissu trois fois plus grand que la largeur finie. Réglez la longueur du point sur "4" et piquez des rangées de fronces séparées par 3/8" (1 cm) en travers de la pièce destinée aux smocks.

Nouez les fils au bord du tissu. Tirez sur les fils de canette pour grouper les fronces régulièrement et attachez les fils.

Piquez le motif de votre choix entre les rangs de fronces. Enlevez les fils de fronces.

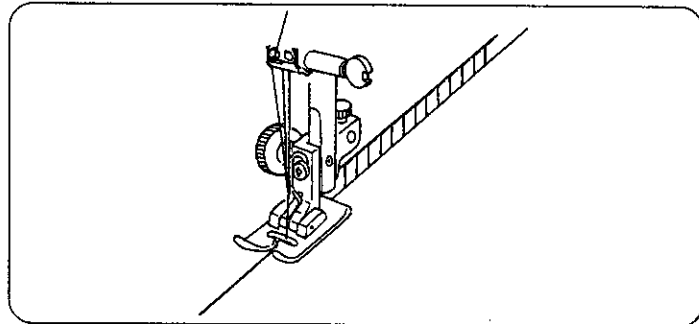
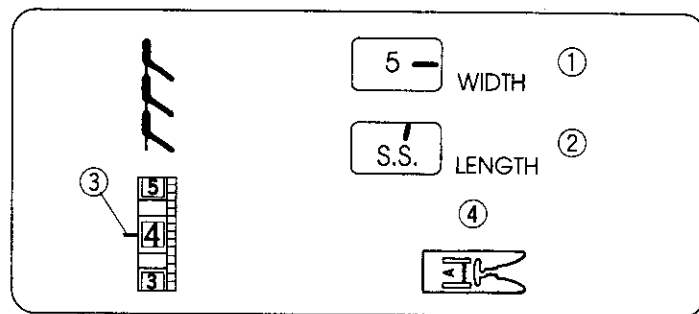
REMARQUE: Relâchez la tension du fil de l'aiguille pour faciliter les fronces.

Serging

- ① Stitch width: 3 to 6.5
- ② Stitch length: Gold stretch stitch position
- ③ Needle thread tension: 3 to 6
- ④ Presser foot A: Zigzag foot

This stitch is ideal for 1/4" (0.6 cm) seams on knits or on medium to heavyweight woven fabrics where you want a narrow seam. It is also great for sewing spandex swim wear.

Place the fabric under the presser foot [A] so that the stitches are made over the raw edge.

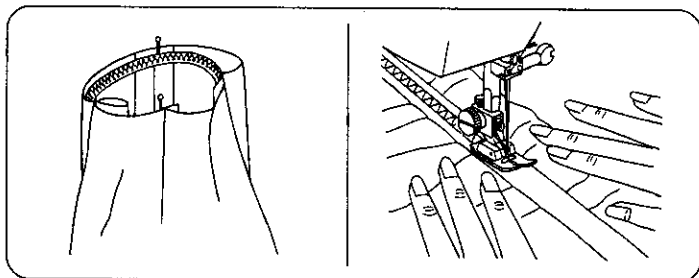
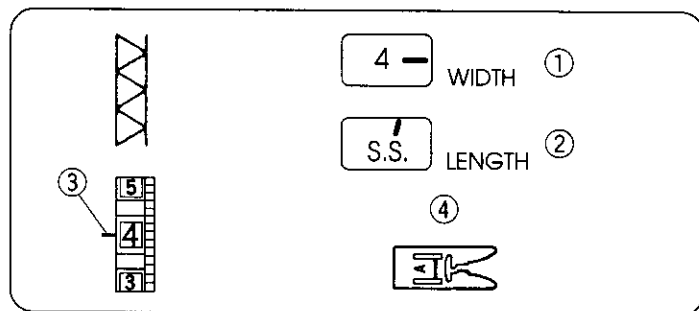


Elastic Stretch Stitch

- ① Stitch width: 3 to 6.5
- ② Stitch length: Gold stretch stitch position
- ③ Needle thread tension: 3 to 6
- ④ Presser foot A: Zigzag foot

Choose this stitch to attach elastic to garments. Mark elastic into quarters and match these to the center front, center back and side seams.

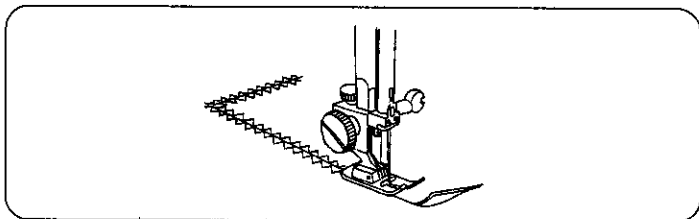
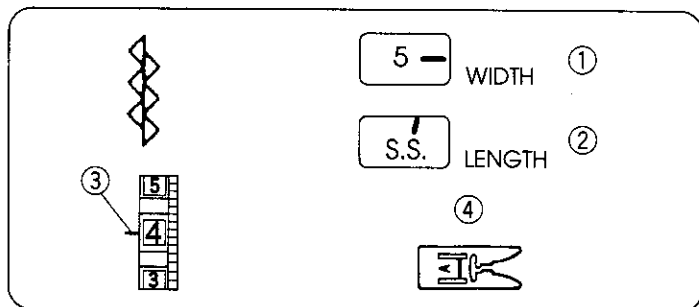
Place the middle of the elastic under the center of the presser foot [A] and stitch into place, making sure the elastic is evenly distributed.



Stretch Patching

- ① Stitch width: 5 to 6.5
- ② Stitch length: Gold stretch stitch position
- ③ Needle thread tension: 2 to 6
- ④ Presser foot A: Zigzag foot

This stitch is for patching worn out elbows or knees and for patchwork quilting.



Puntada de dobladillo

- ① Anchura de la puntada: 3 a 6.5
- ② Longitud de la puntada: Posición oro de puntada elástica
- ③ Tensión del hilo de la aguja: 3 a 6
- ④ Pie prensatelas A: Pie para zig-zag

Esta puntada es ideal para costuras de 1/4" (0.6 cm) en prendas de punto o tricotaje y telas que necesiten costuras estrechas. Esta puntada es también estupenda para coser bañadores de expandes.

Coloque la tela debajo del pie prensatelas [A] de forma que las puntadas queden sobre el borde bruto.

Puntada elástica de extensión

- ① Anchura de la puntada: 3 a 6.5
- ② Longitud de la puntada: Posición oro de puntada elástica
- ③ Tensión del hilo de la aguja: 3 a 6
- ④ Pie prensatelas A: Pie para zig-zag

Elija ésta puntada para colocar elásticos en prendas. Divida y marque el elástico en cuatro partes iguales y haga que las marcas coincidan con las costuras central trasera, central delantera y laterales. Coloque el centro del elástico en el centro del pie prensatelas [A] y cosa. Asegúrese de que el elástico este distribuido uniformemente.

Remiendos elásticos

- ① Anchura de la puntada: 5 a 6.5
- ② Longitud de la puntada: Posición oro de puntada elástica
- ③ Tensión del hilo de la aguja: 2 a 6
- ④ Pie prensatelas A: Pie para zig-zag

Esta puntada es para remendar codos o rodillas gastadas y para coser colchas o edredones.

Point de surjet

- ① Largeur du point: 3 à 6.5
- ② Longueur du point: Position dorée point extensible
- ③ Tension du fil de l'aiguille: 3 à 6
- ④ Pied presseur A: Pied zig-zag

Ce point est idéal pour les coutures à 1/4" (0.6 cm) sur les jerseys ou sur les étoffes épaisses quand vous voulez obtenir une couture étroite.

Il est aussi parfait pour les maillots en spandex. Placez le tissu sous le pied presseur [A] afin que les points soient formés par-dessus le bord brut.

Point extensible pour la fixation des élastiques

- ① Largeur du point: 3 à 6.5
- ② Longueur du point: Position dorée point extensible
- ③ Tension du fil de l'aiguille: 3 à 6
- ④ Pied presseur A: Pied zig-zag

Utilisez ce point pour fixer un élastique sur un vêtement. Divisez la longueur de l'élastique en quatre parties égales et marquez chaque quartier. Faites correspondre chaque marque avec le milieu devant, le milieu dos et chaque côté. Placez le centre de l'élastique sous le milieu du pied presseur [A] et piquez-le en place en vous assurant que l'élastique est réparti uniformément.

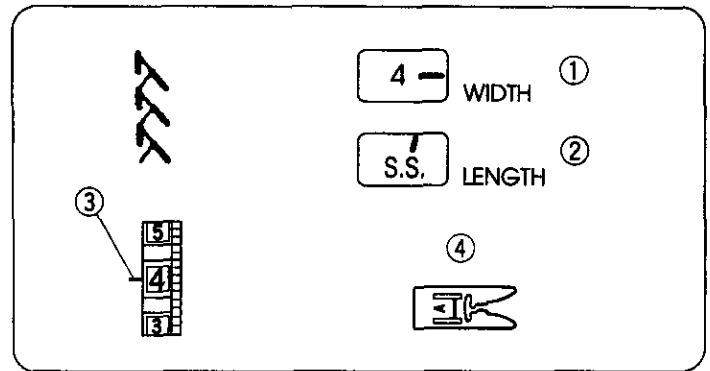
Point à rapiécer extensible

- ① Largeur du point: 5 à 6.5
- ② Longueur du point: Position dorée point extensible
- ③ Tension du fil de l'aiguille: 2 à 6
- ④ Pied presseur A: Pied zig-zag

On utilise ce point pour réparer les coudes et les genoux usés et pour les ouvrages de patchwork.

Herringbone Stretch

- ① Stitch width: 3 to 6.5
- ② Stitch length: Gold stretch stitch position
- ③ Needle thread tension: 2 to 6
- ④ Presser foot A: Zigzag foot

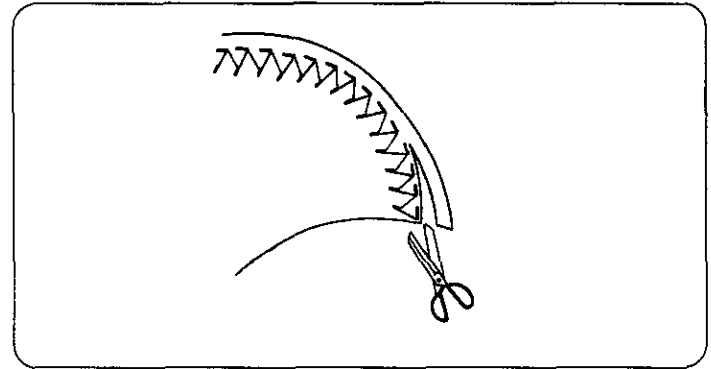


Use this stitch as a hemming stitch for blankets, tablecloths and draperies.

Place fabric the right side up, and sew $3/8$ " (1 cm) from the edge. Then trim close to stitching.

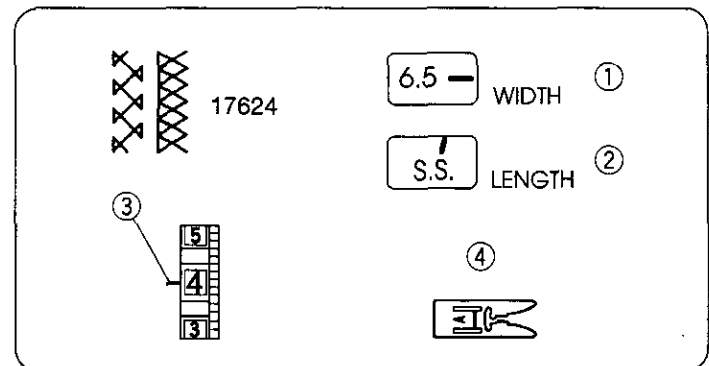
Note:

Be careful not to cut the stitches.

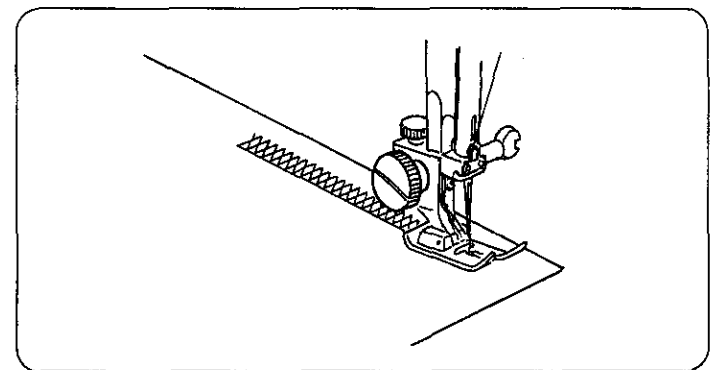


Decorative Stretch Patterns (17624 only)

- ① Stitch width: 3 to 6.5
- ② Stitch length: Gold stretch stitch position
- ③ Needle thread tension: 2 to 6
- ④ Presser foot A: Zigzag foot



Decorative stretch patterns are used for adding a creative and personalized touch to items. You can decorate children's clothes, women's blouses, curtains, etc.



Puntada de espiga elástica

- ① Anchura de la puntada: 3 a 6.5
- ② Longitud de la puntada: Posición oro de puntada elástica
- ③ Tensión del hilo de la aguja: 2 a 6
- ④ Pie prensatelas A: Pie para zig-zag

Use esta puntada para coser dobladillos en mantas, manteles y cortinas.

Coloque la tela con la parte de arriba hacia arriba y cosa a 3/8" (1 cm) del borde. Después recorte la tela sobrante cerca de la costura.

Nota:

Tenga cuidado de no cortar las puntadas.

Point d'épine extensible

- ① Largeur du point 3 à 6.5
- ② Longueur du point Position dorée point extensible
- ③ Tension du fil de l'aiguille 2 à 6
- ④ Pied presseur A: Pied zig-zag

On utilise ce point pour border les couvertures, les nappes et les draperies.

Installez le tissu, l'endroit vers le haut et piquez à 3/8" (1 cm) du bord. Puis recoupez au ras des points.

Remarque:

Faites attention de ne pas couper les points.

Diseños decorativos elásticos (solamente 17624)

- ① Anchura de la puntada: 3 a 6.5
- ② Longitud de la puntada: Posición oro de puntada elástica
- ③ Tensión del hilo de la aguja: 2 a 6
- ④ Pie prensatelas A: Pie para zig-zag

Diseños decorativos elásticos son usados para añadir un toque creativo personalizado a las prendas. Usted podrá decorar ropa de niños, blusas de señoras, cortinas, etc.

Motifs décoratifs extensibles (17624 seulement)

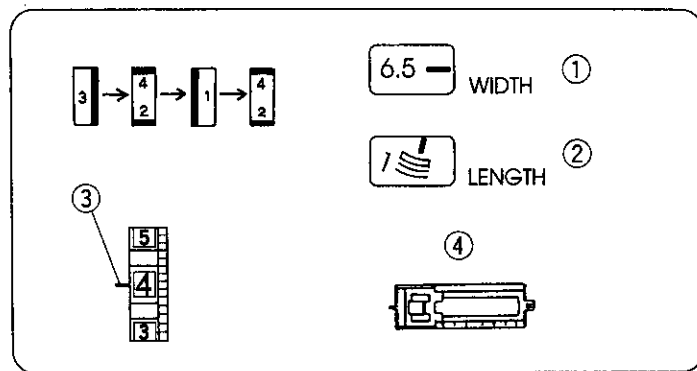
- ① Largeur du point 3 à 6.5
- ② Longueur du point Position dorée point extensible
- ③ Tension du fil de l'aiguille 2 à 6
- ④ Pied presseur A: Pied zig-zag

Les motifs décoratifs vous permettent d'ajouter une note de fantaisie et à personnaliser vos ouvrages. Vous pouvez décorer les vêtements d'enfant, les corsages de femme, les rideaux, etc.

[VII] BUTTONHOLE AND TWIN NEEDLE STITCHES

Manual Buttonhole

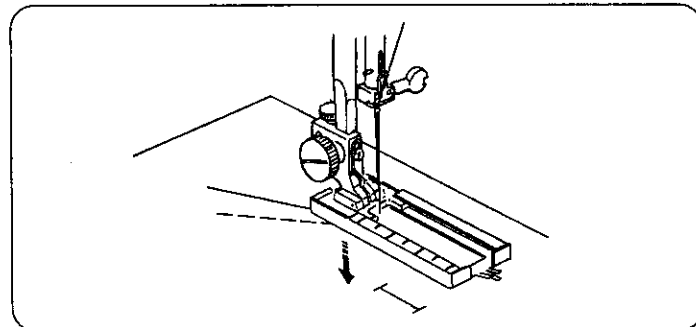
- ① Stitch width: 3 to 6.5
- ② Stitch length: Blue zone
- ③ Needle thread tension: 2 to 6
- ④ Presser foot J: Sliding buttonhole foot



• To Sew:

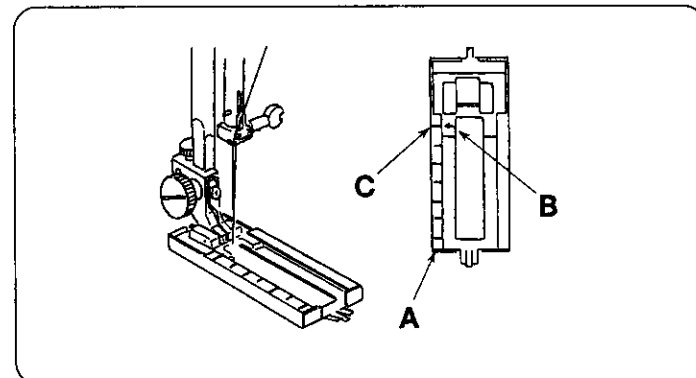
Carefully mark the buttonhole length on the fabric. Snap the buttonhole foot [J] on the presser foot holder.


Place the fabric under the foot with the buttonhole marking running toward you.

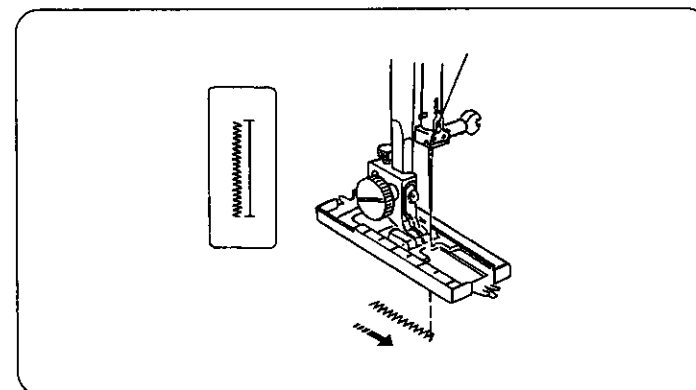


Move the slider (A) toward you so that the top mark (C) on the slider meets the start mark (B). Line up the markings on the foot with the top mark on the fabric. Lower the presser foot.

NOTE: The markings on the slider are engraved in centimeters.



Set the stitch selector at . Sew forward until you reach the front marking of your buttonhole. Stop sewing at a left stitch.



[VII] OJALES Y PUNTADAS CON DOBLE AGUJA

Ojal manual


- ① Anchura de la puntada: 3 a 6.5
- ② Longitud de la puntada: Zona Azul
- ③ Tensión del hilo de la aguja: 2 a 6
- ④ Pie prensatelas J: Pie para ojales corredizo

- Para coser

Marque con cuidado la longitud del ojal en la tela, acople el pie para ojales [J] en el soporte para el pie. Coloque la tela debajo del pie con la marca del ojal hacia usted.

Mueva el deslizador (A) hacia usted de forma de que la marca superior (C) en el deslizador toque la marca de inicio (B). Alinee las marcas en el pie con la marca superior en la tela. Baje el pie prensatelas.

NOTA: Las marcas en el deslizador están grabadas en centímetros.

Ajuste el selector de puntada a . Cosa hacia adelante hasta que llegue a la marca frontal del ojal. Termine cosiendo con una puntada izquierda.

[VII] BOUTONNIÈRE ET AIGUILLES JUMELÉES

Boutonnière manuelle


- ① Largeur du point 3 à 6.5
- ② Longueur du point Zone bleue
- ③ Tension du fil de l'aiguille 2 à 6
- ④ Pied presseur J: Pied à boutonnière coulissant

- Pour coudre:


Marquez avec soin la longueur de la boutonnière sur le tissu. Encliquetez le pied à boutonnière [J] sur le support de pied. Placez le tissu sous le pied avec la marque de la boutonnière vers vous.

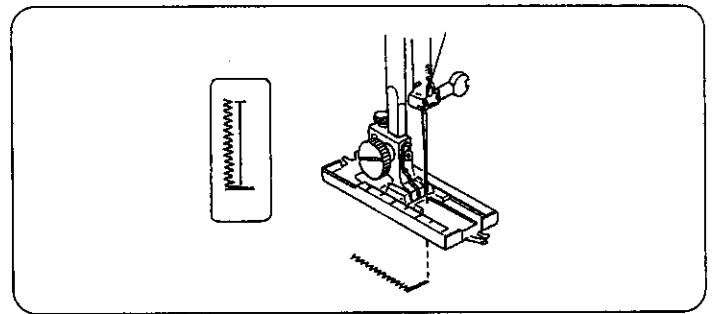
Tirez la partie coulissante (A) vers vous pour que la marque du haut (C) soit alignée avec la ligne de départ (B). Aligned les repères sur le pied avec les marques sur le tissu. Abaissez le pied presseur.


REMARQUE: La partie coulissante est graduée en centimètres.

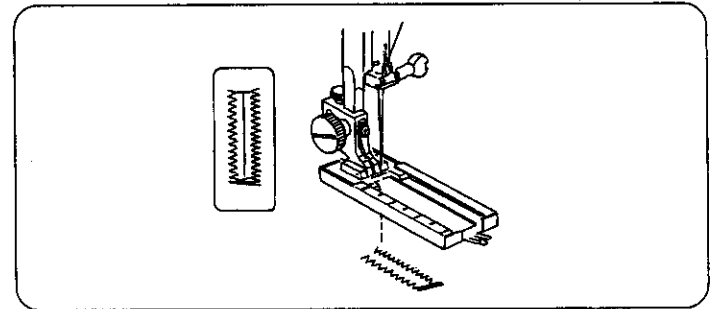
Régalez le sélecteur de point sur . Cousez jusqu'à l'autre extrémité de la boutonnière. Arrêtez de coudre avec l'aiguille à gauche.


Manual Buttonhole (Continued)

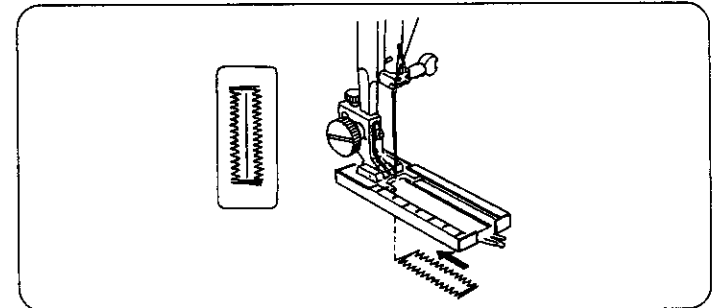
Set the stitch selector at . Sew four (4) to six (6) stitches. Stop sewing at a right stitch.



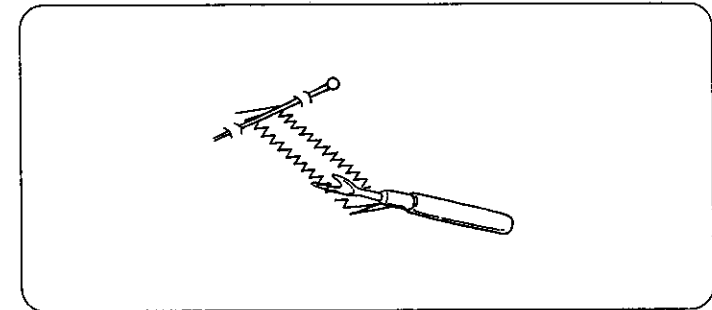
Set the stitch selector at . Sew until you reach the back marking of the buttonhole. Stop sewing at a right stitch.

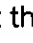





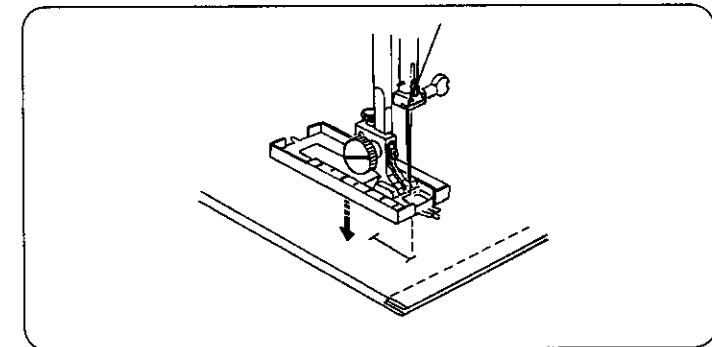
Set the stitch selector at . Sew four (4) to six (6) stitches. Stop sewing at a left stitch.




Remove the fabric and open a hole with a seam ripper / buttonhole opener.





NOTE: When sewing at the edge of the fabric, set the sliding buttonhole foot as illustrated and sew in reverse [ →  →  → ].







Ojal manual (continuación)

Ajuste el selector de puntada a . Cosa de cuatro (4) a seis (6) puntadas. Termine cosiendo con una puntada derecha.

Ajuste el selector de puntada a . Cosa hasta que alcance la marca trasera del ojal. Termine cosiendo con una puntada derecha.


Ajuste el selector de puntadas a . Cosa de cuatro (4) a seis (6) puntadas. Termine cosiendo con una puntada izquierda.

Saque la tela y abra el agujero del ojal con un abreojales o un desgarrador de costura.

NOTA: Cuando cosa al borde de la tela, ajuste el pie prensatelas para ojales corredizo como es mostrado en la ilustración y cose en reverso [ →  →  → ].



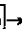

Boutonnière manuelle (suite)

Réglez le sélecteur de point sur . Cousez quatre (4) à six (6) points. Arrêtez la couture avec l'aiguille à droite.

Réglez le sélecteur de point sur . Cousez jusqu'à la marque de fin de la boutonnière. Arrêtez la couture avec l'aiguille à droite.

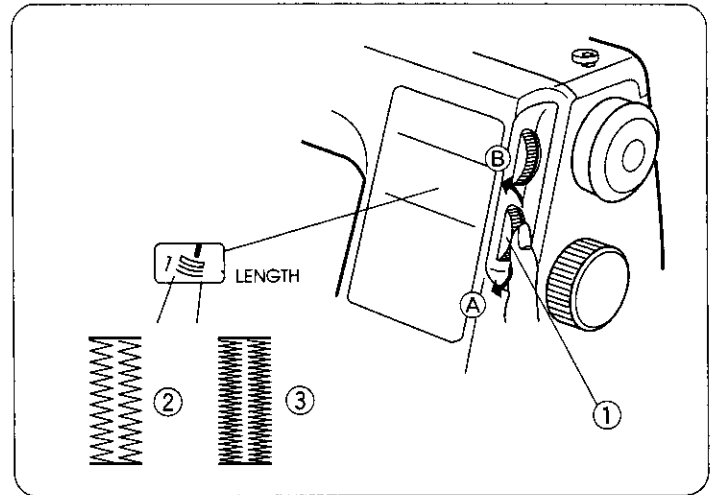
Réglez le sélecteur sur . Cousez quatre (4) à six (6) points. Arrêtez la couture avec l'aiguille à gauche.

Retirez le tissu et coupez la fente avec le découd-vite / ouvre-boutonnière.

REMARQUE: Lorsque vous cousez au bord du tissu, installez le pied coulissant comme indiqué et cousez en marche arrière [ →  →  → ].

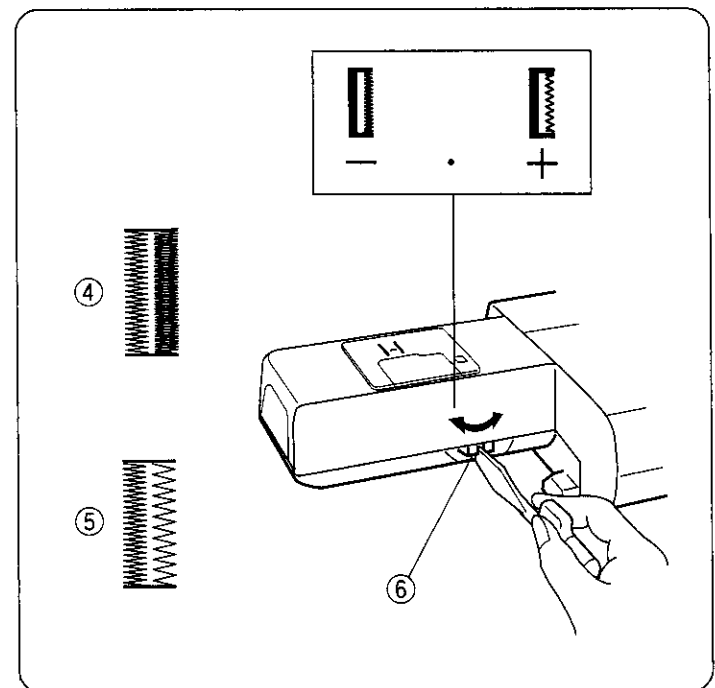
How to Adjust Buttonhole Stitch Balance

Use the stitch length control ① to adjust stitch density.
Turn the dial in direction A for a coarser density ②.
Turn the dial in direction B for a tighter density ③.



If the sides of the buttonhole are not balanced, do the following;

- If the buttonhole looks like ④, move the lever with the screw driver to the right (+) to make the right side of the buttonhole less dense (see illustration).
 - If the buttonhole looks like ⑤, move the lever with the screw driver to the left (-) to make the right side of the buttonhole denser.
- ⑥ Buttonhole pitch balance adjusting lever



Cómo equilibrar las puntadas de los ojales

Use el control de longitud de puntadas ① para ajustar la densidad.

Gire el dial en dirección Ⓐ para hacerlas menos densas ②.

Gire el dial en dirección Ⓑ para hacerlas más densas ③.

Haga lo siguiente, si los lados del ojal no quedan equilibrados;

- Si el ojal se parece a el ④ mueva la palanca con un destornillador (como es mostrado en la ilustración) hacia la derecha (+) para hacer el lado derecho del ojal menos denso.
- Si el ojal se parece a el ⑤ mueva la palanca con un destornillador (como es mostrado en la ilustración) hacia la izquierda (-) para hacer el lado derecho del ojal más denso.

⑥ Palanca ajustadora de densidad de ojales

Comment équilibrer les points pour les boutonnières

Utilisez le réglage de la longueur de point ① pour régler la densité du point.

Tournez la molette en direction du Ⓐ pour des points moins denses ②.

Tournez la molette en direction du Ⓑ pour des points plus denses ③.

Si les côtés de la boutonnière ne sont pas équilibrés, appliquez la procédure suivante;

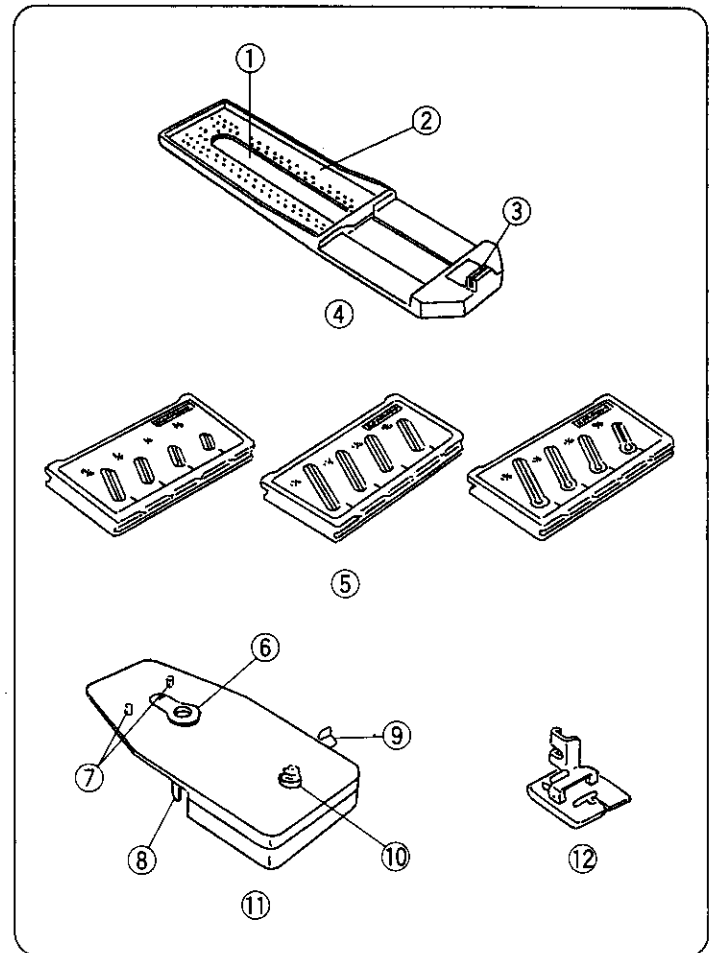
- Si la boutonnière ressemble à ④, déplacez le levier (voir l'illustration) vers la droite (+) à l'aide du tournevis, pour rendre le côté droit de la boutonnière moins dense.
- Si la boutonnière ressemble à ⑤, déplacez le levier (voir l'illustration) vers la gauche (-) à l'aide du tournevis, pour rendre le côté droit de la boutonnière plus dense.

⑥ Levier de réglage de l'équilibrage de la boutonnière.

Automatic Buttonhole

For more varied and accurate buttonholes, use the buttonhole attachment and templates. The buttonhole attachment consists of the illustrated parts:

- ① Guide slot
- ② Measure marking
- ③ Catch
- ④ Buttonhole guide plate
- ⑤ Buttonhole templates
- ⑥ Guide block
- ⑦ Two pins (A)
- ⑧ Hook
- ⑨ Lever
- ⑩ Gear
- ⑪ Base plate
- ⑫ Buttonhole foot



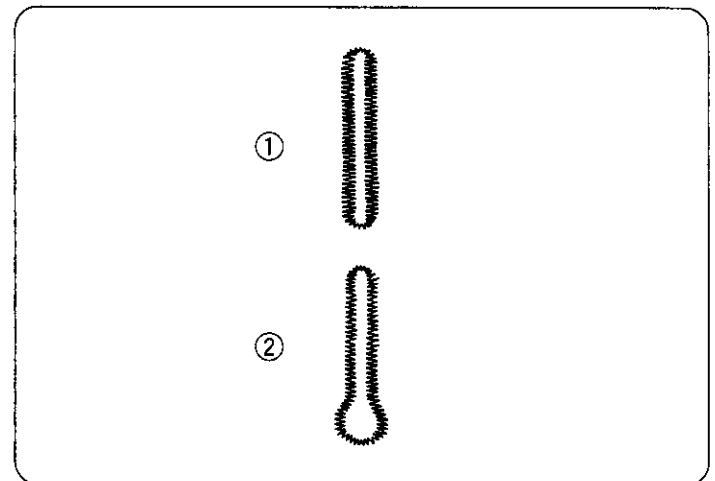
• Buttonhole Style and Size

① Round end buttonhole

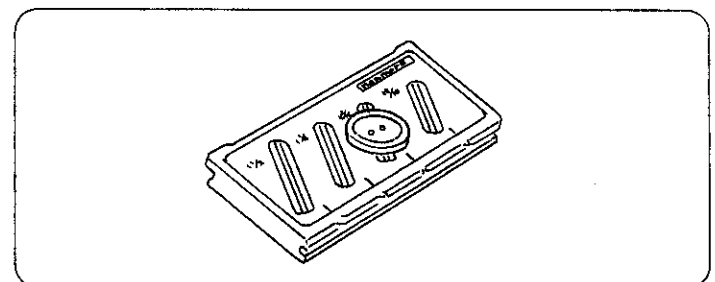
Template:	Size:			
213-504-005	3/8"	1/2"	5/8"	13/16"
213-505-006	15/16"	1-1/16"	1-1/4"	1-1/2"

② Keyhole buttonhole

Template:	Size:			
213-506-007	7/8"	1-1/16"	1-1/4"	1-3/8"



NOTE: Buttonhole illustrations on templates show actual length of buttonholes to be sewn. You can find the most suitable buttonhole length easily by matching a button with the illustrations.



Ojal automático

Para mayor variedad y ojales más precisos, use el accesorio para ojales, el cual consiste de las partes ilustradas.

- ① Ranura guía
- ② Marcas de medida
- ③ Enganche
- ④ Placa guía de ojales
- ⑤ Plantillas de ojales
- ⑥ Bloque guía
- ⑦ Dos pasadores (A)
- ⑧ Garfio
- ⑨ Palanca
- ⑩ Dentada
- ⑪ Placa base
- ⑫ Pie prensatelas para ojales

• Estilo y tamaño del ojal

① Ojal de punta redonda

Plantilla:	Tamaño:			
213-504-005	3/8"	1/2"	5/8"	13/16"
213-505-006	15/16"	1-1/13"	1-1/4"	1-1/2"

② Ojal de cerradura

Plantilla:	Tamaño:			
213-506-007	7/8"	1-1/16"	1-1/4"	1-3/8"

NOTA: Las ilustraciones de ojales en las plantillas muestran la longitud actual de los ojales a coser. Usted podrá encontrar la longitud más adecuada para su ojal emparejando los botones con las ilustraciones.

Boutonnière automática

Utilisez le guide pour les boutonnières avec les gabarits pour réaliser des boutonnières variées et plus précises. Le guide pour les boutonnières est constitué des pièces décrites ci-dessous:

- ① Fente de guidage
- ② Marques de mesure
- ③ Cliquet
- ④ Plaque-guide de boutonnière
- ⑤ Gabarits
- ⑥ Doigt de guidage
- ⑦ Deux broches
- ⑧ Crochet
- ⑨ Levier
- ⑩ Pignon
- ⑪ Plaque de base
- ⑫ Pied à boutonnière

• Styles et dimensions des boutonnières

① Boutonnière à bouts arrondis

Gabarit	Dimensions			
213-504-005	3/8"	1/2"	5/8"	13/16"
213-505-006	15/16"	1-1/16"	1-1/4"	1-1/2"

② Boutonnière tailleur

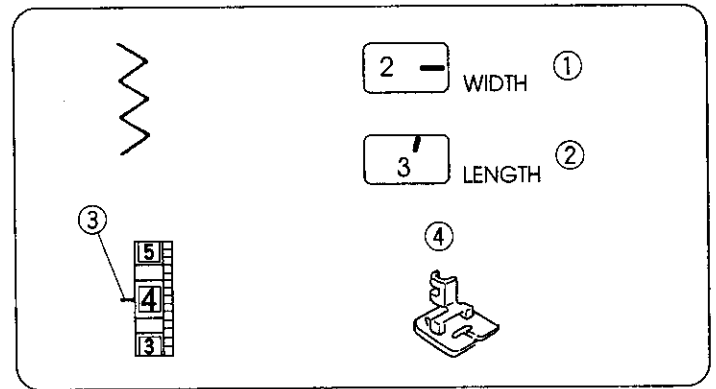
Gabarit	Dimensions			
213-506-007	7/8"	1-1/16"	1-1/4"	1-3/8"

REMARQUE: Les boutonnières représentées sur les gabarits sont grandeur nature. Vous déterminerez facilement la boutonnière qui convient le mieux en comparant le bouton aux dessins.

Automatic Buttonhole (Continued)

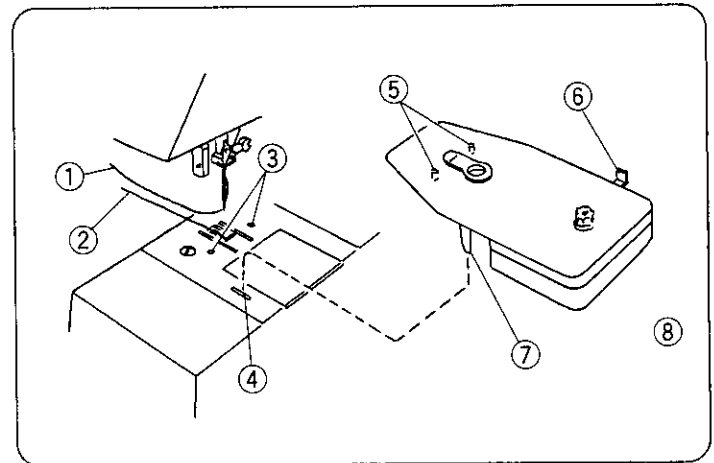
• To Sew

- ① Stitch width: 2
- ② Stitch length: 3 to 4
- ③ Needle thread tension: 2 to 6
- ④ Presser foot: Buttonhole foot



NOTE: Best results are obtained by using #60 or #80 lightweight thread for bobbin thread. It is advisable to use a #11 blue stretch needle when sewing knits and synthetic fabrics. You can obtain buttonholes with wider cutting space by setting stitch width at 1.5 instead of 2.

- ① Needle thread
- ② Bobbin thread
- ③ Two round holes
- ④ Rectangular hole
- ⑤ Two pins fitting with the two round holes
- ⑥ Lever
- ⑦ Hook fitting with the rectangular hole
- ⑧ Base plate



Remove the extension table (accessory box). Raise the needle to its highest position by turning the handwheel counterclockwise. Remove the foot holder. Pull bobbin thread about 3" (7 cm) straight back toward the rear of the machine. Insert the hook of the base plate ⑦ into the rectangular hole on the needle plate ④. Pull lever ⑥ back to align the hook with the rectangular hole. Snap base plate ⑧ down to fit the two pins ⑤ at the back of base plate into the two round holes on needle plate ③. Release the lever.

Ojal automático (continuación)

- Para coser

- | | |
|---------------------------------|-----------------|
| ① Anchura de la puntada: | 2 |
| ② Longitud de la puntada: | 3 a 4 |
| ③ Tensión del hilo de la aguja: | 2 a 6 |
| ④ Pie prensatelas : | Pie para ojales |

NOTA: Conseguirá mejores resultados usando hilo ligero No. 60 o No. 80 en la canilla. Es aconsejable usar aguja azul No. 11 cuando cosa telas de punto y telas sintéticas. Usted podrá hacer ojales más anchos ajustando la anchura de la puntada a 1.5 en vez de 2.

- ① Hilo de la aguja
- ② Hilo de la canilla
- ③ Dos agujeros redondos
- ④ Agujero rectangular
- ⑤ Dos pasadores que caben en los dos agujeros redondos
- ⑥ Palanca
- ⑦ Garfio que cabe en el agujero rectangular
- ⑧ Placa base

Quite la mesa extensible (caja de accesorios). Levante la aguja hasta la posición más alta, girando el volante en la dirección contraria a las agujas del reloj. Quite el sujetador de pie prensatelas. Tire del hilo de la canilla unos 3" (7 cm) hacia la parte trasera de la máquina. Introduzca el garfio de la placa base ⑦ en el agujero rectangular en la placa de la aguja ④. Tire hacia atrás de la palanca ⑥ para alinear el garfio con el agujero rectangular. Inserte la placa base ⑧, haciendo coincidir los dos pasadores ⑤ en la parte trasera de la placa base e introduciéndolos en los dos agujeros redondos en la placa de la aguja ③. Suelte la palanca.

Boutonnière automatique (suite)

- Pour coudre

- | | |
|--------------------------------|--------------------|
| ① Largeur du point | 2 |
| ② Longueur du point | 3 à 4 |
| ③ Tension du fil de l'aiguille | 2 à 6 |
| ④ Pied presseur | Pied à boutonnière |

REMARQUE: On obtient les meilleurs résultats avec le fil fin n°60 ou n°80 dans la canette. Nous vous conseillons d'utiliser une aiguille n°11 bleue pour tissus extensibles lorsque vous cousez sur le jersey ou les matières synthétiques. Vous pouvez obtenir des boutonnières dont la partie centrale à couper est plus large en réglant la largeur du point sur 1.5 au lieu de 2.

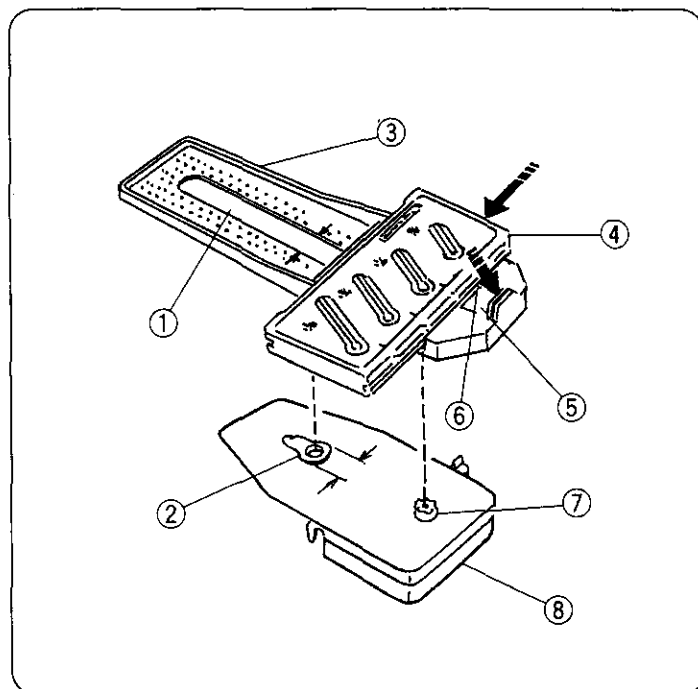
- ① Fil de l'aiguille
- ② Fil de canette
- ③ Deux trous ronds
- ④ Trou rectangulaire
- ⑤ Deux broches correspondant aux deux trous ronds
- ⑥ Levier
- ⑦ Crochet correspondant au trou rectangulaire
- ⑧ Plaque de base

Retirez la rallonge de plateau (boîte à accessoires). Remontez l'aiguille au plus haut en tournant le volant à main dans le sens antihoraire. Retirez le support de pied. Tirez 3" (7 cm) de fil de canette vers l'arrière de la machine. Insérez le crochet de la plaque de base ⑦ dans le trou rectangulaire sur la plaque d'aiguille ④. Tirez le levier ⑥ vers l'arrière pour aligner le crochet avec le trou rectangulaire. Encliquez la plaque de base ⑧ pour que les deux broches ⑤ à l'arrière de la plaque rentrent dans les deux trous ronds de la plaque d'aiguille ③. Relâchez le levier.

Automatic Buttonhole (Continued)

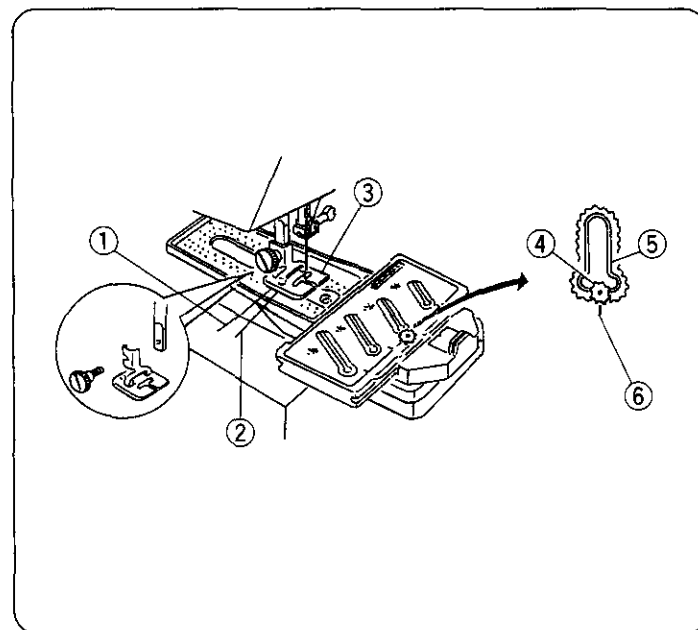
- ① Guide slot
- ② Guide block
- ③ Buttonhole guide plate
- ④ Buttonhole template
- ⑤ Catch
- ⑥ Setting mark
- ⑦ Gear
- ⑧ Base plate

After you select a template ④ with the style and size of buttonhole, slide the template into the guide plate ③. Pull the catch ⑤ toward you while sliding the template ④ until the selected buttonhole is at the setting mark ⑥. Insert the gear of base plate ⑦ into the guide slot of template ① and fit the guide block ② into the center of the guide slot.



- ① Needle thread
- ② Bobbin thread
- ③ Buttonhole foot
- ④ Gear
- ⑤ Slot
- ⑥ Starting point

Attach the buttonhole foot ③. Adjust the position of gear ④ so it is aligned with the starting point of the template ⑥. The lever can be used to change gear positions. Pull the bobbin thread up through the guide slot of the buttonhole guide plate by turning the handwheel counterclockwise while holding the needle thread. Place the bobbin and needle threads to the left side of the guide plate. Leave 3 to 4" (7 to 10 cm) of threads.



Ojal automático (continuación)

- ① Ranura guía
- ② Bloque guía
- ③ Placa guía para ojales
- ④ Plantilla de ojales
- ⑤ Enganche
- ⑥ Marca de posición
- ⑦ Dentada
- ⑧ Placa base

Después de seleccionar una plantilla ④ con el estilo y tamaño del ojal, deslice la plantilla en la placa guía ③.

Tire del enganche ⑤ hacia usted mientras introduce la plantilla ④ hasta que el ojal elegido quede sobre la marca de posición ⑥. Inserte la dentada de la placa base ⑦ en la ranura guía de la plantilla ① y ajuste el bloque guía ② en el centro de la ranura guía.

- ① Hilo de la aguja
- ② Hilo de la canilla
- ③ Pie para ojales
- ④ Dentada
- ⑤ Ranura
- ⑥ Punto de partida

Acople el pie para ojales ③. Ajuste la posición del dentada de tal forma que quede alineado con el punto de partida de la plantilla ⑥. La palanca puede ser utilizada para cambiar la posición del dentada. Tire del hilo de la canilla, a través de la ranura guía de la placa guía, girando el volante en dirección contraria a las agujas del reloj, mientras sujeta el hilo de la aguja. Coloque el hilo de la aguja y el hilo de la canilla al lado de la placa guía. Deje de 3" a 4" (7 a 10 cm) de hilo.

Boutonnière automatique (suite)

- ① Fente de guidage
- ② Doigt de guidage
- ③ Plaque guide de boutonnière
- ④ Gabarit
- ⑤ Cliquet
- ⑥ Marque de repère
- ⑦ Pignon
- ⑧ Plaque de base

Après avoir choisi un gabarit ④, pour un style et une dimension de boutonnière, engagez-le dans la plaque guide ③. Tirez le cliquet ⑤ vers vous tout en faisant glisser le gabarit jusqu'à ce que la boutonnière choisie s'aligne avec la marque de repère ⑥. Centrez la fente du gabarit ① sur le pignon de la plaque de base ⑦ et faites passer le doigt de guidage ② au centre de la fente de guidage ①.

- ① Fil de l'aiguille
- ② Fil de canette
- ③ Pied à boutonnière
- ④ Pignon
- ⑤ Fente
- ⑥ Point de départ

Fixez le pied à boutonnière ③. Réglez la position du pignon ④ pour qu'il s'aligne avec le point de départ du gabarit ⑥. On peut utiliser le levier pour changer la position du pignon. Faites monter le fil de canette à travers la fente de la plaque guide en tournant le volant en sens antihoraire, tout en tenant le fil supérieur. Tirez les fils de la bobine et de la canette du côté gauche de la plaque guide. Les fils doivent dépasser de 3 à 4" (7 à 10 cm).

Automatic Buttonhole (Continued)

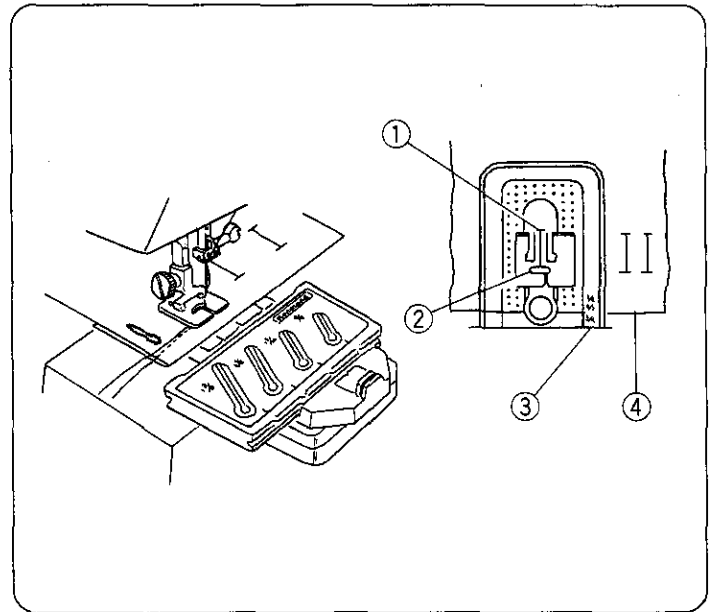
- ① Marked buttonhole on fabric
- ② Center marking on buttonhole foot
- ③ Measure marking on the guide plate
- ④ Fabric

Mark the buttonhole position carefully on the fabric. Placing the fabric behind the machine, insert the fabric between the guide plate and the buttonhole foot as illustrated. Align marked buttonhole ① with center marking on buttonhole foot ②. Line up the fabric edge with the measure marking on the guide plate ③ just in front of the buttonhole foot as shown. Pierce the fabric with the needle at the beginning of the buttonhole.

NOTE: If you want buttonholes to be sewn at 1/2" (1.2 cm) from the fabric edge, line up the fabric with the 1/2 markings each time you start to sew a buttonhole. Interfacing is recommended when making buttonholes.

If fabric is not fed smoothly from the start, increase stitch length.

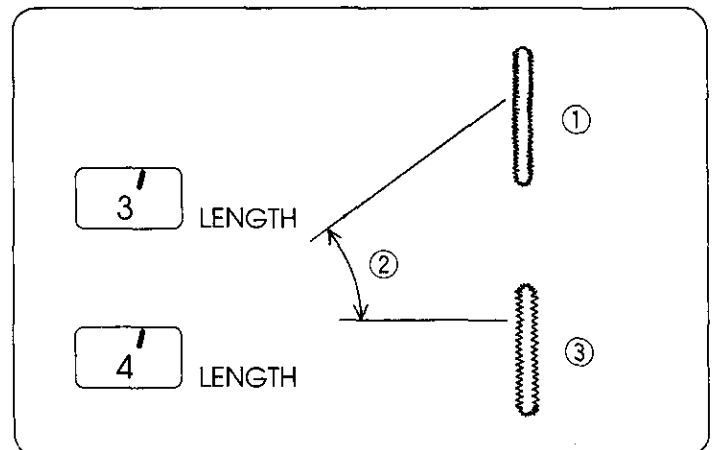
Lower the buttonhole foot. Start sewing slowly. Allow the machine to do the work by itself, i.e., do not try to guide fabric. Stop sewing when the needle returns to the position where it began. To release the buttonhole base plate, pull the lever toward you and lift the base plate off the machine.



• To Adjust Stitch Density

- ① Fine stitches for lightweight fabrics
- ② Stitch length between 3 and 4
- ③ Coarse stitches for heavyweight fabrics

Stitch density is altered by turning stitch length between 3 and 4.



Ojal automático (continuación)

- ① Ojal marcado en la tela
- ② Marca central en el pie para ojales
- ③ Marca de medida en la placa guía
- ④ Tela

Marque la posición del ojal cuidadosamente en la tela. Colocando la tela detrás de la máquina, introdúzcala entre la placa guía y el pie para ojales como es demostrado en la ilustración. Alinee el ojal marcado con la marca central en el pie para ojales ②. Alinee el borde de su tela con la marca de medida en la placa guía ③ justo en frente del pie para ojales como muestra en la ilustración. Punce la tela con la aguja al principio del ojal.

NOTA: Si quiere coser el ojal 1/2" (1.2 cm) del borde de la tela, alinee la tela con las marcas de 1/2 cada vez que empiece a coser un ojal. Si la tela no es transportada suavemente desde el principio, aumente la longitud de las puntadas.

Baje el pie para ojales. Empiece a coser lentamente. Deje que la máquina haga el trabajo por si sola y no intente guiar la tela. Pare de coser cuando la aguja regrese a la posición en la que empezó. Para soltar la placa base del pie para ojales, tire de la palanca hacia usted y levante la placa base de la máquina de coser.

- Para ajustar la densidad de las puntadas:

- ① Puntadas finas para telas ligeras
- ② Longitud de puntada entre 3 y 4
- ③ Puntadas más gruesas para telas más pesadas.

La densidad de las puntadas es alterada girando la longitud de estas entre 3 y 4.

Boutonnière automatique (suite)

- ① Tracé de la boutonnière sur le tissu
- ② Repère central sur le pied à boutonnière
- ③ Repère de dimension sur la plaque guide
- ④ Tissu

Marquez soigneusement l'emplacement de la boutonnière sur le tissu. En passant le tissu par-derrière la machine, glissez-le entre la plaque guide et le pied à boutonnière comme sur l'illustration. Alignez le tracé ① avec le repère central sur le pied à boutonnière ②. Alignez le bord du tissu avec le repère de dimension sur la plaque guide ③ à l'avant du pied comme sur l'illustration. Descendez l'aiguille dans le tissu où la boutonnière doit commencer.

REMARQUE: Si vos boutonnières commencent à 1/2" (1.2 cm) du bord du tissu, alignez le tissu avec les repères 1/2 chaque fois que vous commencez une nouvelle boutonnière. Il est recommandé d'appliquer une triplure sur le tissu lorsque vous marquez les boutonnières. Si le tissu n'avance pas régulièrement dès le début, augmentez la longueur du point.

Abaissez le pied à boutonnière. Commencez à piquer lentement. Laissez la machine faire le travail, c'est à dire n'essayez pas de guider le tissu. Arrêtez de piquer quand l'aiguille est revenue au point de départ. Pour retirer la plaque de base, tirez le levier vers vous et soulevez la plaque.

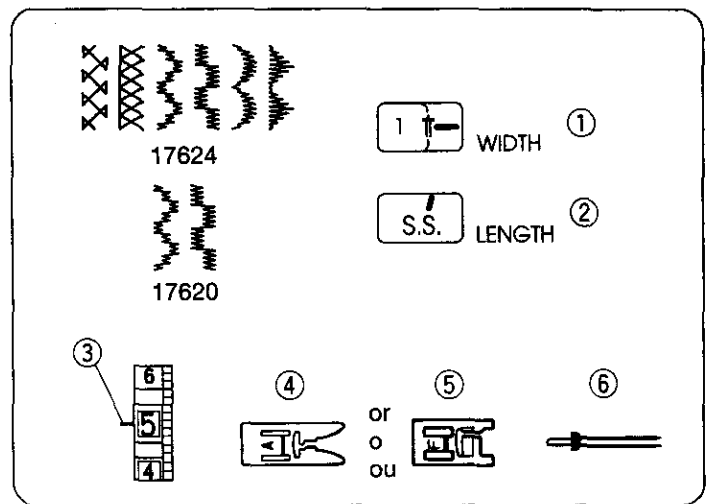
- Réglage de la densité du point

- ① Points serrés pour les tissus fins
- ② Longueur du point entre 3 et 4
- ③ Points lâches pour les tissus épais

On modifie la densité du point en tournant le réglage de longueur du point entre 3 et 4.

Twin Needle Stitches (Optional Item)

- | | |
|--------------------------|---|
| ① Stitch width: | ↑ |
| ② Stitch length: | Gold stretch stitch position
or green zone |
| ③ Needle thread tension: | 3 to 7 |
| ④ Presser foot A: | Zigzag foot |
| ⑤ Presser foot F: | Satin stitch foot |
| ⑥ Needle: | Twin needle (optional item) |

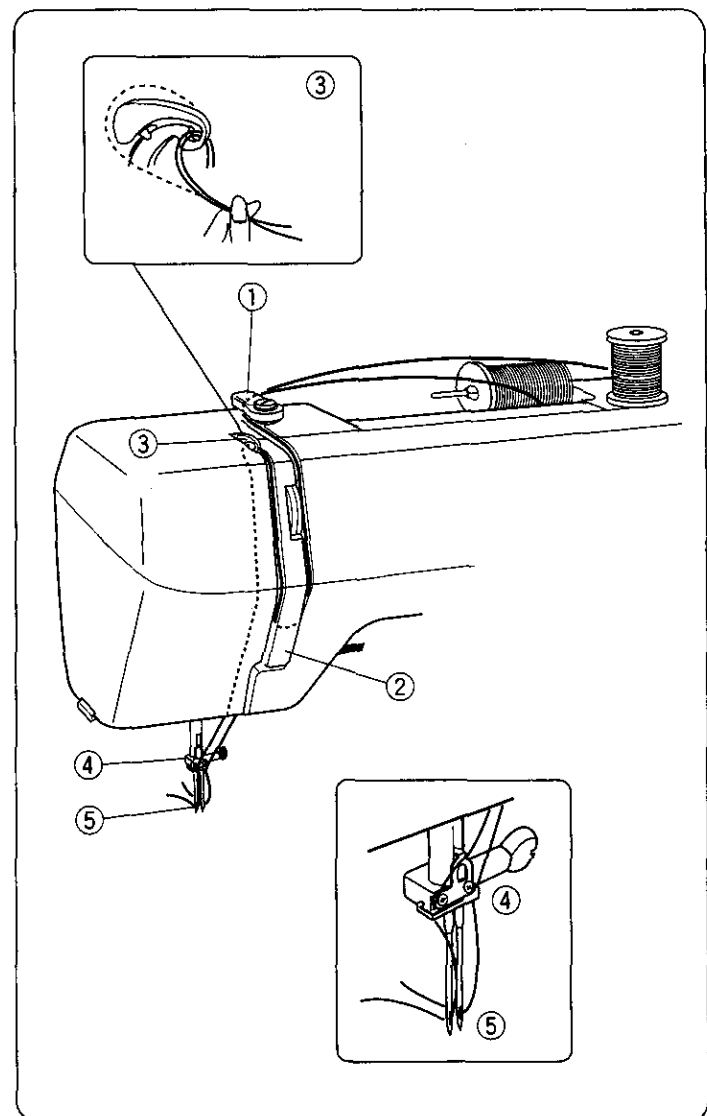


- ① Upper thread guide
- ② Check spring holder
- ③ Thread take-up lever
- ④ Needle bar thread guide
- ⑤ Twin needle

Turn off the power switch. Insert an additional spool pin in the hole for the additional spool pin. Place a piece of felt and a spool on the additional spool pin. Prepare the needle thread for the additional spool pin.

For threading of twin needle sewing, follow the chart making sure you separate two threads, placing one in each thread guide on the side of the needle bar ④. Change the needle to a twin needle ⑤. Thread each needle from front to back.

NOTE: To change the direction of sewing, turn the handwheel to make the needle be in the up position. Do not use a stitch width over the twin needle sewing zone (↑).



Puntadas de doble aguja (Artículo opcional)

- | | |
|-------------------------------|---|
| ① Anchura de la puntada | †† |
| ② Longitud de la puntada | Posición oro de puntada elástica o zona verde |
| ③ Tensión de hilo de la aguja | 3 a 7 |
| ④ Pie prensa telas A: | Pie para zig-zag |
| ⑤ Pie prensa telas F: | Pie para raso |
| ⑥ Aguja: | Doble aguja (objeto opcional) |

Aiguilles jumelées (en option)

- | | |
|--------------------------------|---|
| ① Largeur du point | †† |
| ② Longueur du point | Position dorée point extensible ou zone verte |
| ③ Tension du fil de l'aiguille | 3 à 7 |
| ④ Pied presseur A: | Pied zig-zag |
| ⑤ Pied presseur F: | Pied à point lancé |
| ⑥ Aiguille | Aiguilles jumelées (en option) |

- ① Guíahilos superior
- ② Alojamiento del muelle recuperador del hilo
- ③ Tirahilos
- ④ Guíahilos de la barra de aguja
- ⑤ Doble aguja

Apague la máquina. Inserte un portacarrete adicional en el agujero para el portacarrete adicional. Coloque el fieltro y el carrete de hilo adicional. Prepare el hilo de la aguja para el portacarrete adicional. Para hilar la doble aguja, siga el esquema asegurándose de separar los dos hilos, colocando uno en cada guía de hilo a los lados de la barra de aguja ④. Cambie la aguja por una doble aguja ⑤. Hile cada una de las agujas de atrás a adelante.

NOTA: Para cambiar la dirección de cosido, gire el volante para subir la aguja hasta la posición más alta. La anchura de la puntada no debe ser mayor que la zona de costura de la doble aguja (††).

- ① Guide du fil supérieur
- ② Dispositif à ressort
- ③ Releveur-tendeur du fil
- ④ Guide situé sur la barre d'aiguille
- ⑤ Aiguilles jumelées

Éteignez la machine. Ajoutez le porte-bobine supplémentaire dans le trou qui lui est destiné. Placez un feutre et une bobine de fil sur la broche. Préparez ensuite le fil de l'aiguille pour la bobine supplémentaire. Pour l'enfilage des aiguilles jumelées, suivez le guide en vous assurant que vous séparez les deux fils, en passant chacun d'eux dans chaque guide sur les côtés de la barre d'aiguille ④. Remplacez l'aiguille par des aiguilles jumelées ⑤. Enfilez chaque aiguille de l'avant vers l'arrière.

REMARQUE: Pour modifier la direction de la couture, faites monter les aiguilles en tournant le volant. Ne réglez pas la largeur de point au delà de la zone pour les aiguilles jumelées (††).

[VIII] CARE OF YOUR MACHINE

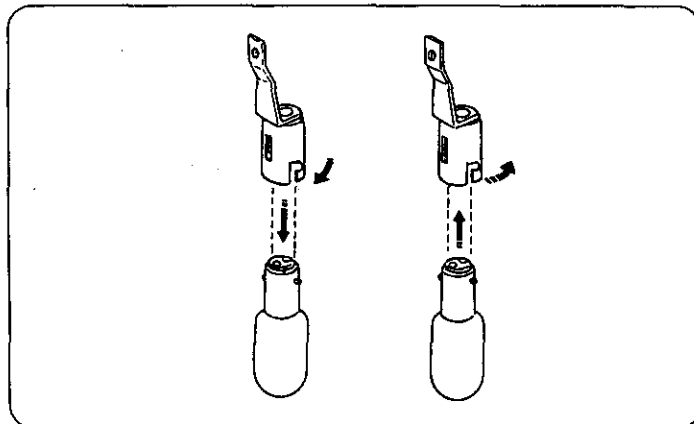
NOTE:

- * Unplug the machine.
- * Do not dismantle the machine other than as explained in this section.
- * Do not store the machine in a high-humidity area, near a heat radiator or in direct sunlight.
- * Clean the outside of the machine with a soft cloth and mild soap.

Replacing the Light Bulb

CAUTION: As the light bulb could be **HOT**, protect your fingers when you handle it.

Unplug the machine and open the face cover. Push the bulb up and turn it counterclockwise to remove. Put in a new bulb by pushing it up and turning it clockwise.



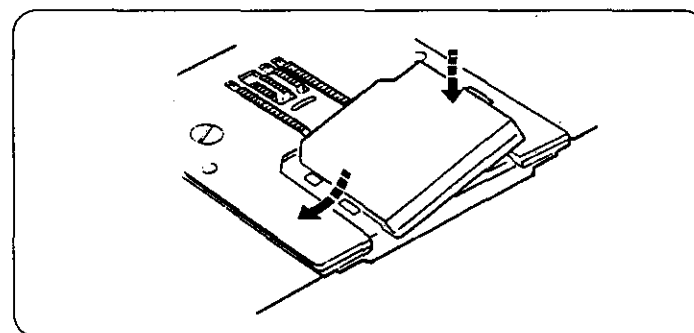
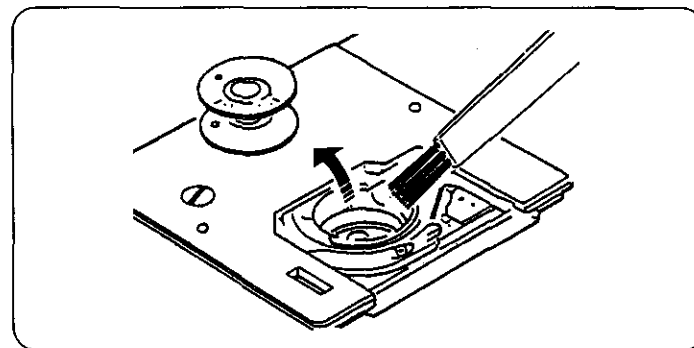
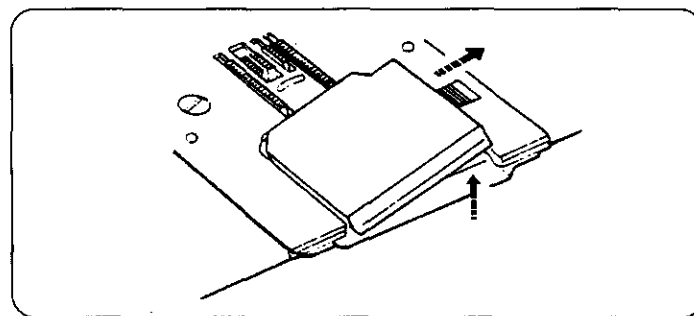
Cleaning the Bobbin Holder

To insure that the machine operates at its best, you need to keep the essential parts clean at all times. Collect dust and lint from the bobbin area. The machine can become sluggish or knock loudly when a thread is caught.

Turn off the power switch and unplug the machine. Remove the hook cover plate by sliding the hook cover plate release button to the right.

Take out the bobbin. Brush out dust and lint with a lint brush or a vacuum cleaner.

Insert the bobbin and attach the hook cover plate.



NOTA:

- * Desenchufe la máquina.
- * No desmonte la máquina de ninguna otra forma que la explicada en esta sección.
- * No guarde la máquina en un lugar muy húmedo, cerca de un radiador o bajo la luz directa de los rayos del sol.
- * Limpie el exterior de la máquina con un paño suave y jabón neutro

Cambiando la bombilla

CUIDADO: La bombilla puede estar **CALIENTE**. Proteja sus dedos cuando la cambie.

Desenchufe la máquina y abra la tapa. Empuje y gire la bombilla en el sentido contrario a las agujas del reloj. Coloque la bombilla nueva empujándola y girándola en la misma dirección de las agujas del reloj.

Limpiando el portacanillas

Para asegurarse de que la máquina funcione en óptima condición, necesitará mantener siempre limpias las partes esenciales. Limpie el polvo y la pelusa del área de la bobina. La máquina trabajará más lenta, y hará ruidos cuando se halla enganchado el hilo.

Apague la máquina y desenchúfela de la toma de corriente. Quite la tapa de acceso a camilla deslizando el botón de desenganche de la placa hacia a la derecha.

Saque la bobina y límpiela con un cepillo o con una aspiradora.

Inserte la bobina y coloque la tapa de nuevo en su sitio.

REMARQUE:

- * Débranchez la machine.
- * Ne démontez rien d'autre que ce qui est décrit dans ce chapitre.
- * N'entreposez pas la machine dans un endroit humide, près d'un radiateur de chauffage central ou exposée à la lumière directe du soleil.
- * Nettoyez l'extérieur avec un chiffon doux et du savon neutre.

Remplacement de l'ampoule

ATTENTION: L'ampoule peut être **CHAUDE**, donc protégez vos doigts avant d'y toucher.

Débranchez la machine et ouvrez le couvercle frontal. Poussez l'ampoule vers le haut et tournez-la en sens antihoraire pour la retirer. Installez une nouvelle ampoule en la poussant vers le haut et en tournant dans le sens horaire.

Nettoyage du porte-canette

Pour que votre machine soit performante, vous devez entretenir la propreté des parties essentielles. Retirez la poussière et les peluches de la cavité de la canette. La machine peut s'user ou cogner violemment quand un fil est coincé.

Éteignez la machine et débranchez-la. Retirez le couvercle de la piste du crochet en coulissant vers la droite le bouton de dégagement de la plaque.

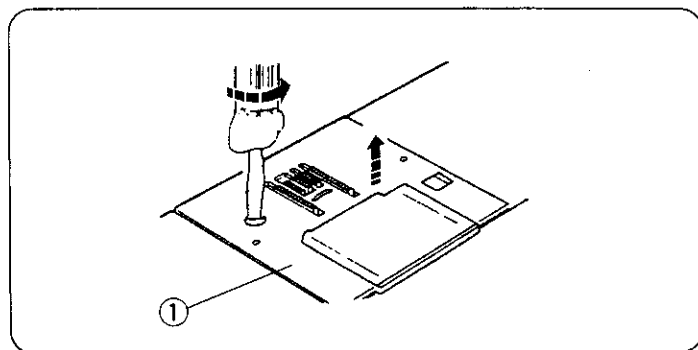
Retirez la canette. Retirez la poussière et la charpie avec la brosse ou avec un aspirateur.

Remettez la canette et la plaque.

Cleaning the Hook Race and Feed Dogs

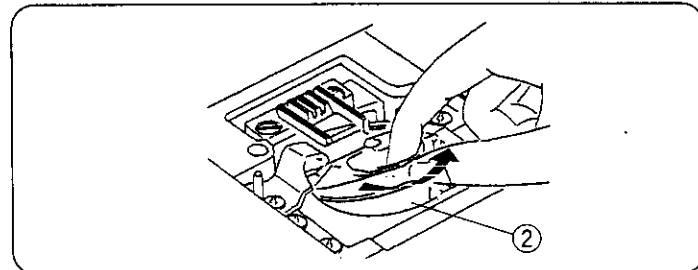
Unplug the machine and remove the presser foot and needle. Remove the screw on the left side of the needle plate with a screwdriver. Remove the needle plate ① and take out the bobbin.

- ① Needle plate



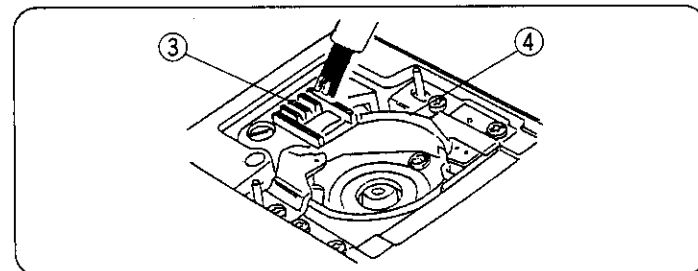
Lift up the bobbin holder ② and remove it.

- ② Bobbin holder



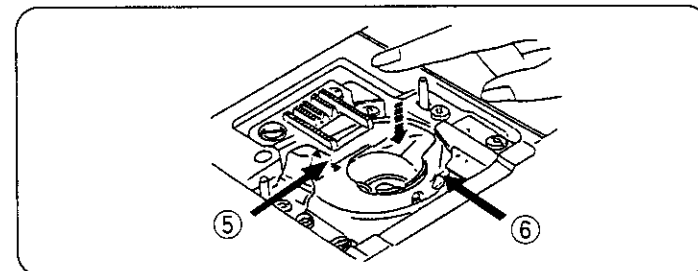
Brush out dust and lint inside bobbin holder. Clean the feed dogs ③ and hook race ④ with a lint brush. Wipe out gently with a soft, dry cloth.

- ③ Feed dogs
- ④ Hook race



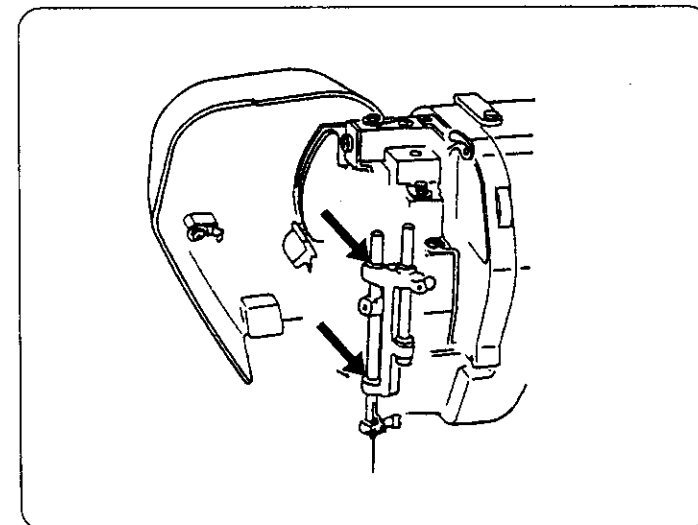
Line up the triangle marks ⑤ and position the bobbin holder so that the notch fits next to the stopper ⑥ in the hook race.

- ⑤ Line up the triangle marks.
- ⑥ The notch fits next to the stopper.



Oiling the Machine

Open the face cover and oil the two points as shown at least once a year. One or two drops of oil is sufficient. Remove excess oil, otherwise it may stain fabrics. In case the machine is not used for an extended period, oil it before sewing. Use quality sewing machine oil.



Limpeza del garfio y los dientes del transporte

Desenchufe la máquina y quite el pie prensatelas y la aguja. Destornille el tornillo que sujeta la placa de aguja con un destornillador . Quite la placa de aguja ① y saque la canilla.

- ① Placa de aguja

Levante el portacanillas ② y sáquelo.

- ② Portacanillas

Cepille el polvo y la pelusa dentro de portacanillas. Limpie los dientes del transporte ③ y el garfio ④ con el cepillo.

Limpie cuidadosamente con un paño suave y seco. También puede utilizarse una aspiradora.

- ③ Dientes del transporte
- ④ Garfio

Alinee las marcas triangulares ⑤ y coloque el portacanillas de forma que el saliente ajuste junto al tope ⑥ en la vía del garfio.

- ⑤ Alinee las marcas triangulares.
- ⑥ El saliente ajuste junto al tope.

Engrasando la máquina

Abra la tapa frontal y añada aceite como es mostrado en la ilustración, al menos una vez al año. Una o dos gotas de aceite serán suficiente. Limpie el exceso de aceite o de otra forma manchará las telas. Si no usa la máquina por un largo período de tiempo, añada aceite antes de usarla. Use aceite de buena calidad para máquinas de coser.

Nettoyage de la piste du crochet et des griffes d'entraînement

Débranchez la machine et retirez l'aiguille et le pied presseur. Retirez la vis située du côté gauche de la plaque d'aiguille avec un tournevis. Retirez la plaque d'aiguille ① et la canette.

- ① Plaque d'aiguille

Soulevez le support de la canette ② et retirez-le.

- ② Support de la canette

Nettoyez à la brosse les poussières et la charpie dans le support de canette. Nettoyez les griffes d'entraînement ③ et la piste du crochet ④ avec la brosse. Essayez doucement avec un chiffon doux et sec.

- ③ Griffes d'entraînement
- ④ Piste du crochet

Alignez les repères triangulaires ⑤ et installez le support de bobine afin que l'encoche se place contre la butée ⑥ dans la piste du crochet.

- ⑤ Alignez les repères triangulaires.
- ⑥ L'encoche se place contre la butée.

Lubrification de la machine

Ouvrez le couvercle frontal et lubrifiez les deux points indiqués, au moins une fois par an. Une ou deux gouttes d'huile sont suffisantes. Nettoyez l'excès d'huile qui pourrait tâcher le tissu. Si vous n'utilisez pas la machine pendant un certain temps, lubrifiez la machine avant de commencer à coudre. Utilisez une huile pour machine de bonne qualité.

Troubleshooting

Condition	Cause	Reference
The needle thread breaks.	<ol style="list-style-type: none"> 1. The needle thread is not threaded properly. 2. The needle thread tension is too tight. 3. The needle is bent or blunt. 4. The needle is incorrectly inserted. 5. The needle thread and the bobbin thread are not set properly under (drawn to the rear of) the presser foot when sewing is starting. 6. The fabric is not drawn to the rear when sewing is finished. 7. The thread is too heavy or too fine for the needle. 	<p>Page 26 Pages 28, 30 Page 10 Page 10</p> <p>Page 26</p> <p>Page 38 Page 16</p>
The bobbin thread breaks.	<ol style="list-style-type: none"> 1. The bobbin thread is not threaded properly in the bobbin holder. 2. Lint has collected in the bobbin holder. 3. The bobbin is damaged and doesn't turn smoothly. 	<p>Page 24 Page 90, 92 Change the bobbin</p>
The needle breaks.	<ol style="list-style-type: none"> 1. The needle is incorrectly inserted. 2. The needle is bent or blunt. 3. The needle clamp screw is loose. 4. The needle thread tension is too tight. 5. The fabric is not drawn to the rear when sewing is finished. 6. The needle is too fine for the fabric being sewn. 	<p>Page 10 Page 10 Page 10 Pages 28, 30</p> <p>Page 38 Page 16</p>
Skipped stitches	<ol style="list-style-type: none"> 1. The needle is incorrectly inserted. 2. The needle is bent or blunt. 3. The needle and/or threads are not suitable for the work being sewn. 4. A blue needle is not being used for sewing stretch, very fine fabrics and synthetics. 5. The needle thread is not threaded properly. 6. The presser foot pressure is not strong enough. 7. The wrong needle is used. 	<p>Page 10 Page 10</p> <p>Page 16</p> <p>Page 16 Page 26 Page 8 Change the needle</p>
Seam puckering	<ol style="list-style-type: none"> 1. The needle thread tension is too tight. 2. The needle thread is not threaded properly. 3. The needle is too heavy for the fabric being sewn. 4. The stitch length is too long for the fabric. 5. The presser foot pressure is not correctly adjusted. 	<p>Pages 28, 30 Page 26 Page 16 Make stitch denser Page 8</p>
The cloth is not feeding smoothly.	<ol style="list-style-type: none"> 1. The feed dog is packed with lint. 2. The presser foot pressure is too weak. 3. The stitches are too fine. 4. The feed dog was not raised after "drop feed" was used. 	<p>Page 92 Page 8 Make stitch coarser Page 46</p>
The machine doesn't work.	<ol style="list-style-type: none"> 1. The machine is not plugged in. 2. A thread is caught in the hook race. 3. Push-pull clutch is disengaged. 	<p>Page 6 Page 90, 92 Page 22</p>
Patterns are distorted.	<ol style="list-style-type: none"> 1. The stitch is not balanced. 	<p>Page 36</p>
Noisy operation	<ol style="list-style-type: none"> 1. There is thread caught in the hook race. 2. Lint has built up in the bobbin holder or hook race. 	<p>Page 90, 92 Page 90, 92</p>

Oluciones de problemas de funcionamiento

CONDICION	CAUSA PROBABLE	REFERENCIA
Se rompe el hilo de la aguja.	<ol style="list-style-type: none"> 1. El hilo de la aguja no se ha enhebrado correctamente. 2. La tensión del hilo de la aguja es excesiva. 3. La aguja está despuntada o doblada. 4. La aguja no está bien colocada. 5. Los hilos de la aguja y la canilla no están bien colocados debajo del prensatelas al empezar acoser. 6. La tela no se ha extraído hacia atrás al terminar la costura. 7. El hilo es demasiado grueso o fino para la aguja. 	<p>Página 27 Páginas 29, 31 Página 11 Página 11</p> <p>Página 27 Página 39 Página 17</p>
Se rompe el hilo de la canilla.	<ol style="list-style-type: none"> 1. El hilo de la canilla no se ha enhebrado correctamente en el portacanillas. 2. Se han acumulado las pelusas en el portacanillas. 3. La canilla se ha estropeado o no gira correctamente. 	<p>Página 25 Página 91, 93 Cambie la canilla</p>
Se rompe la aguja.	<ol style="list-style-type: none"> 1. La aguja no está bien colocada. 2. La aguja está despuntada o doblada. 3. El tornillo de sujeción de la aguja está flojo. 4. La tensión del hilo de la aguja está excesiva. 5. La tela no se ha extraído hacia atrás al terminar la costura. 6. La aguja es demasiado fina para la tela que se está cosiendo. 	<p>Página 11 Página 11 Página 11 Páginas 29, 31 Página 39</p> <p>Página 17</p>
Al coser saltan alguna puntadas.	<ol style="list-style-type: none"> 1. La aguja no está bien colocada. 2. La aguja está despuntada o doblada. 3. La aguja y/o los hilos, no son los adecuados para el trabajo que se está cosiendo. 4. No se está utilizando una aguja de talón azul para coser tejidos elásticos, tejidos finos y telas sintéticas. 5. El hilo de la aguja no está enhebrado correctamente. 6. La presión del prensatelas es insuficiente. 7. La aguja utilizada no es la adecuada. 	<p>Página 11 Página 11</p> <p>Página 17</p> <p>Página 17 Página 27 Página 9 Cambie la aguja</p>
Frunce las costuras.	<ol style="list-style-type: none"> 1. La tensión del hilo de la aguja es excesiva. 2. El hilo de la aguja no se ha enhebrado correctamente. 3. El número de la aguja es demasiado grande para la tela que se está cosiendo. 4. La longitud de puntada es demasiado grande para la tela que se está cosiendo. 5. La presión del prensatelas no está correctamente ajustada. 	<p>Páginas 29, 31 Página 27</p> <p>Página 17</p> <p>Aumente la longitud Página 9</p>
La tela no se arrastra uniformemente.	<ol style="list-style-type: none"> 1. Se han acumulado las pelusas en los dientes del transporte. 2. La presión del prensatelas está demasiado floja. 2. La longitud de la puntada es demasiado pequeña. 4. No se ha subido los dientes de transporte después de haberlos bajado. 	<p>Página 93 Página 9 Aumente la longitud</p> <p>Página 47</p>
La máquina no funciona.	<ol style="list-style-type: none"> 1. Las conexiones de la máquina no están bien introducidas. 2. Se ha enganchado un hilo en el garfio. 3. El embrague de empujar y haran no está enganchado. 	<p>Página 7 Página 91, 93 Página 23</p>
Los patrones salen distorsionados.	<ol style="list-style-type: none"> 1. El patrón no está equilibrado. 	<p>Página 37</p>
La máquina hace ruido al coser.	<ol style="list-style-type: none"> 1. Se ha enganchado el hilo en el garfio. 2. Se han acumulado las pelusas en el portacanillas o en el garfio. 	<p>Página 91, 93</p> <p>Página 91, 93</p>

En cas de problème

Problème	Cause	Page de référence
Le fil d'aiguille se casse.	<ol style="list-style-type: none"> 1. Le fil d'aiguille n'est pas passé correctement. 2. La tension du fil d'aiguille est trop forte. 3. L'aiguille est tordue ou émoussée. 4. L'aiguille est mal installée. 5. Le fil d'aiguille et celui de la canette ne sont pas passés correctement sous le pied presseur au début de la couture. 6. On ne tire pas le tissu vers l'arrière à la fin de la couture. 7. Le fil est trop épais ou trop fin pour l'aiguille. 	<p>Page 27 Pages 29, 31 Page 11 Page 11</p> <p>Page 27 Page 39 Page 18</p>
Le fil de canette se casse.	<ol style="list-style-type: none"> 1. Le fil de canette n'est pas passé correctement dans le support de canette. 2. Des fibres sont accumulées dans le support de canette. 3. La canette est abîmée et fonctionne mal. 	<p>Page 25 Page 91, 93 Changez la canette.</p>
L'aiguille se casse.	<ol style="list-style-type: none"> 1. L'aiguille n'est pas installée correctement. 2. L'aiguille est tordue ou émoussée. 3. La vis de blocage de l'aiguille est desserrée. 4. La tension du fil de l'aiguille est trop élevée. 5. Le tissu n'est pas tiré vers l'arrière à la fin de la couture. 6. L'aiguille est trop fine pour le tissu employé. 	<p>Page 11 Page 11 Page 11 Pages 29, 31 Page 39 Page 18</p>
Points manqués.	<ol style="list-style-type: none"> 1. L'aiguille n'est pas installée correctement 2. L'aiguille est tordue ou émoussée. 3. L'aiguille et/ou le fil ne conviennent pas pour le tissu. 4. Vous n'utilisez pas une aiguille à bout bleu pour une couture extensible, un tissu très fin ou synthétique. 5. Le fil de l'aiguille n'est pas passé correctement. 6. La pression sur le pied est insuffisante. 7. Vous utilisez une mauvaise aiguille. 	<p>Page 11 Page 11 Page 18</p> <p>Page 18 Page 27 Page 9 Changez l'aiguille</p>
La couture fronce.	<ol style="list-style-type: none"> 1. La tension du fil de l'aiguille est trop élevée. 2. Le fil de l'aiguille ou celui de la canette n'est pas passé correctement. 3. L'aiguille est trop grosse pour le tissu cousu. 4. La longueur du point est trop élevée pour ce tissu. 5. La pression du pied presseur est incorrecte. 	<p>Pages 29, 31</p> <p>Page 27 Page 18 Réglez le point plus court. Page 9</p>
Le tissu n'avance pas régulièrement.	<ol style="list-style-type: none"> 1. Les griffes d'entraînement sont bloquées par des fibres. 2. La pression du pied presseur est insuffisante. 3. Les points sont trop courts. 4. Les griffes d'entraînement n'ont pas été remontées après avoir été abaissées. 	<p>Page 93 Page 9 Rallongez le point.</p> <p>Page 47</p>
La machine ne marche pas.	<ol style="list-style-type: none"> 1. La machine n'est pas branchée. 2. Un fil est coincé dans la piste du crochet. 3. Embrayage symétrique débrayé. 	<p>Page 7 Page 91, 93 Page 23</p>
Les motifs sont déformés.	<ol style="list-style-type: none"> 1. Le point n'est pas équilibré. 	<p>Page 37</p>
Le fonctionnement est bruyant.	<ol style="list-style-type: none"> 1. Du fil est bloqué dans la piste du crochet. 2. De la charpie est accumulée dans le support de la canette ou dans la piste du crochet. 	<p>Page 91, 93</p> <p>Page 91, 93</p>

SEWING MACHINE

Now that you have purchased your Kenmore Sewing Machine, should a need ever exist for repair parts or service, simply contact your nearest Sears Service Center. Be sure to provide all pertinent facts when you call or visit.

The model number will be shown on the nomenclature plate on the back of your sewing machine. See page 2 for location.

WHEN ORDERING REPAIR PARTS, ALWAYS GIVE THE FOLLOWING INFORMATION:

- * MODEL NUMBER
- * NAME OF ITEM (SEWING MACHINE)
- * PART NUMBER
- * PART DESCRIPTION

If the parts you need are not stocked locally, your order will be electronically transmitted to a Sears Repair Parts Distribution Center for handling.

SU MAQUINA DE COSER

Ahora que usted ha comprado su Máquina de Coser Kenmore, si se presenta la necesidad de repuestos o servicio, simplemente contacte su Centro de Servicios Sears más cercano. Asegúrese de proveer toda la información pertinente cuando nos llame o visite.

El número de modelo de su máquina de coser se puede ver en la placa de identificación, en la parte posterior de su máquina de coser. Vea la página 3 para su localización.

CUANDO ORDENE REPUESTOS, SIEMPRE SUMINISTRE LA SIGUIENTE INFORMACION:

- * NO. MODELO
- * NOMBRE DEL ITEM (MAQUINA DE COSER)
- * NUMERO DE LA PARTE
- * DESCRIPCION DE LA PARTE

Si las partes que necesita no se le consiguen localmente, su orden será electrónicamente transmitida al Centro de Distribución de Repuestos Sears para su envío.

ENTRETIEN DE LA MACHINE

La machine à coudre Kenmore, que vous possédez maintenant ne devrait pas vous causer de soucis. Toutefois, il se peut qu'un jour il soit nécessaire de remplacer des pièces d'usure. Adressez-vous alors au Service après vente Sears. Si vous appelez ou passez nous voir, soyez en mesure de nous fournir les renseignements dont nous avons besoin.

Le numéro de modèle de votre machine à coudre est marqué sur la plaque signalétique, qui est à l'arrière de la machine, comme indiqué page 3.

QUAND VOUS COMMANDEZ DES PIÈCES DE RECHANGE, FOURNISSEZ TOUJOURS LES RENSEIGNEMENTS SUIVANTS:

- * N° DE MODÈLE
- * LE NOM DE PIÈCE (MACHINE À COUDRE)
- * LE NUMÉRO DE LA PIÈCE
- * DÉSIGNATION DE LA PIÈCE

Si des pièces ne sont pas disponibles sur place, votre commande sera transmise électroniquement à notre Dépôt central Sears des pièces de rechange.

Sears Canada Inc., Toronto, Ont., M5B 2B8

Free Manuals Download Website

<http://myh66.com>

<http://usermanuals.us>

<http://www.somanuals.com>

<http://www.4manuals.cc>

<http://www.manual-lib.com>

<http://www.404manual.com>

<http://www.luxmanual.com>

<http://aubethermostatmanual.com>

Golf course search by state

<http://golfingnear.com>

Email search by domain

<http://emailbydomain.com>

Auto manuals search

<http://auto.somanuals.com>

TV manuals search

<http://tv.somanuals.com>