

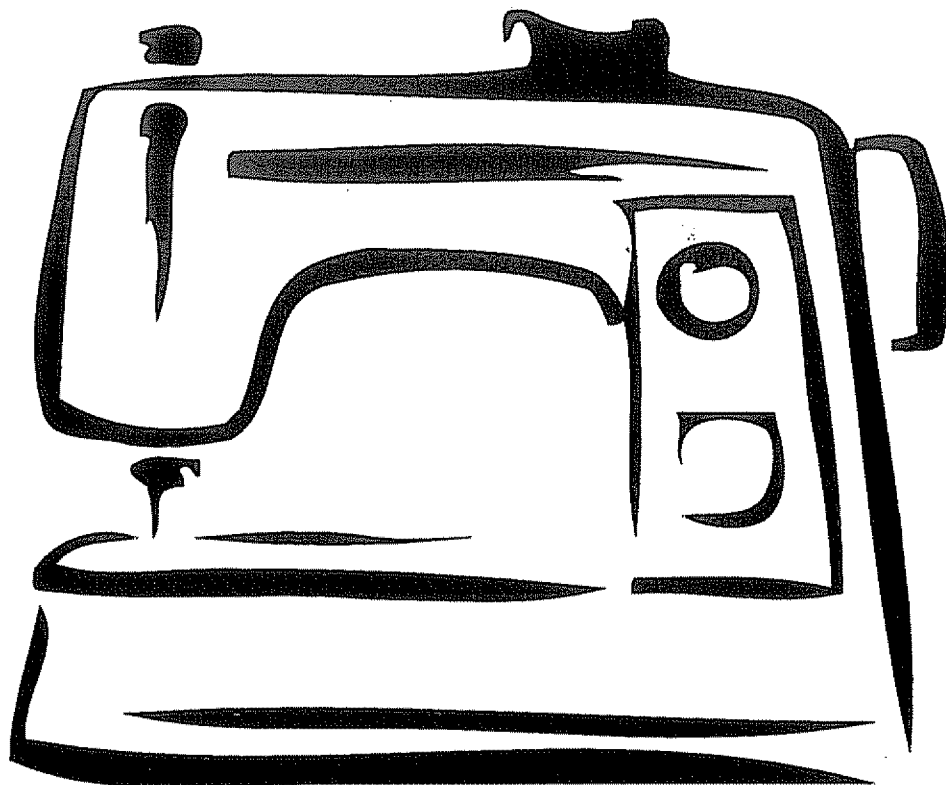


SEWING MACHINE
Owner's Manual

MAQUINA DE COSER
Manual de Instrucciones

MACHINE À COUDRE
Manuel d'instructions

Model, Modelo, Modèle 385. 15108200



IMPORTANT SAFETY INSTRUCTIONS

CAUTION

Your sewing machine is designed and constructed only for HOUSEHOLD use.

Before using this sewing machine, read this manual and follow all Safety Rules and Operating Instructions.

DANGER—

To reduce the risk of electric shock:

1. This sewing machine should never be left unattended when plugged in. Always unplug this sewing machine from the electric outlet immediately after using and before cleaning.
2. Always unplug before replacing a sewing machine bulb. Replace bulb with same type rated 15 Watts.
3. Do not reach for a sewing machine that has fallen into water. Unplug immediately.
4. Do not place or store this sewing machine where it can fall or be pulled into a tub or sink. Do not place or drop it into water or other liquid.

WARNING—

To reduce the risk of burns, fire, electric shock, or injury to persons:

1. Do not allow this sewing machine to be used as a toy. Close attention is necessary when this sewing machine is used by or near children.
2. Use this sewing machine only for its intended use as described in this owner's manual.
Use only attachments recommended by the manufacturer as contained in this owner's manual.
3. Never operate this sewing machine if it has a damaged cord or plug, if it is not working properly, if it has been dropped or damaged, or dropped into water.

Return this sewing machine to the nearest Sears store or service center for examination, repair, electrical or mechanical adjustment.

4. Never operate this sewing machine with any air opening blocked. Keep ventilation openings of this sewing machine and foot controller free from accumulation of lint, dust and loose cloth.
5. Never drop or insert any object into any opening.
6. Do not use outdoors.
7. Do not operate where aerosol (spray) products are being used or where oxygen is being administered.
8. To disconnect, turn all controls to the off ("O") position, then remove plug from outlet.
9. Do not unplug by pulling on cord. To unplug, grasp the plug, not the cord.
10. Keep fingers away from all moving parts. Special care is required around the sewing machine needle.
11. Always use the proper needle plate. The wrong plate can cause the needle to break.
12. Do not use bent needles.
13. Do not pull or push fabric while stitching. It may deflect the needle causing it to break.
14. Switch this sewing machine off ("O") when making any adjustment in the needle area, such as threading the needle, changing the needle, threading the bobbin or changing the presser foot, and the like.
15. Always unplug this sewing machine from the electrical outlet when removing covers, lubricating, or when making any other adjustments mentioned in this owner's manual.

SAVE THESE INSTRUCTIONS

Before using your sewing machine for the first time, place a waste fabric under the presser foot and run the machine without thread for a few minutes. Wipe away any oil which may appear.

INSTRUCCIONES DE SEGURIDAD IMPORTANTES

ATENCIÓN

Su máquina de coser está diseñada y construida sólo para uso doméstico.

Antes de usar esta máquina de coser, lea este manual y todas las reglas de seguridad e instrucciones operativas.

PELIGRO— Para reducir el riesgo de descarga eléctrica:

1. La máquina nunca se debe desatender cuando se ha conectado.
Siempre debe desconectarla de la toma eléctrica tan pronto termine de usarla y antes de limpiarla.
2. Siempre debe desconectarla antes de cambiar la bombilla.
Reemplazar la bombilla con una del mismo tipo de 15 vatios
3. No debe recogerla si se ha caído al agua, desconéctela inmediatamente.
4. No coloque o guarde la máquina donde pueda caer o ser tirada dentro de una bañera o sumidero.
No colocar o dejar caer en agua u otro líquido.

ADVERTENCIA— Para reducir el riesgo de quemaduras, incendio, descarga eléctrica o daño a las personas:

1. No permita que su máquina de coser sea usada como juguete. Preste mucha atención cuando la utilice cerca de niños.
2. Utilice esta máquina sólo para el uso que se le ha destinado como queda indicado en el manual.
Use solamente accesorios recomendados por el fabricante como los contenidos en este manual.
3. Nunca opere esta máquina si hay un cable o clavija dañada, si no funciona apropiadamente, si se ha caído o dañado, o si ha caído en agua. Devuelva la máquina al centro de servicio o punto de venta autorizado más cercano para examinar, reparar o realizar ajuste mecánico o eléctrico.
4. Nunca opere la máquina con cualquier salida de aire bloqueada. Mantenga las aberturas de ventilación de la máquina de coser y el pedal de control libre de acumulación de pelusa, polvo y residuos de tela.
5. Nunca deje caer o introduzca objetos en ninguna abertura de la máquina.
6. No la utilice en exteriores.
7. No opere donde se utilizan aerosoles o sitios de administración de oxígeno.
8. Para desconectar, coloque todos los controles en posición de apagado ("O"), luego retire el enchufe de la toma eléctrica.
9. No desconecte tirando del cable. Para desconectar, tire del enchufe, no del cable.
10. Mantenga los dedos fuera de las partes en movimiento. Se requiere especial cuidado alrededor de la aguja de la máquina de coser.
11. Siempre utilice la placa de aguja adecuada. La placa equivocada puede causar que se rompa la aguja.
12. No utilice agujas dobladas.
13. No jale o empuje la tela mientras cose. Esto puede desviar la aguja ocasionando que se rompa.
14. Apague la máquina cuando tenga que hacer cualquier ajuste en la área de la aguja, como enhebrar la aguja, cambiar la aguja, ensartar el carrete o cambiar el prensatelas.
15. Siempre desconecte la máquina de coser de la toma eléctrica cuando retire las cubiertas, al engrasar o cuando hace otros ajustes mencionados en el manual de instrucciones.

CONSERVE ESTAS INSTRUCCIONES

Quando utilice por primera vez su máquina de coser, coloque una pieza de tela debajo del el prensatelas y haga funcionar la máquina sin hilo, durante unos pocos minutos. Es normal que aparezcan salpicaduras de aceite, límpielas y cosa normalmente.

IMPORTANTES CONSIGNES DE SÉCURITÉ

ATTENTION

Votre machine à coudre n'est conçue et construite que pour l'usage ménager.

Avant d'utiliser cette machine à coudre, veuillez lire ce manuel et suivre toutes les règles de sécurité et les consignes d'utilisation.

DANGER— Comment réduire le risque de choc électrique:

1. Une machine ne devrait jamais être laissée sans surveillance lorsqu'elle est branchée. Débranchez cette machine de la prise électrique immédiatement après l'avoir utilisée et avant d'entreprendre son entretien.
2. Débranchez toujours la machine avant de changer l'ampoule. Remplacez l'ampoule par une ampoule identique de 15 watts.
3. N'essayez pas de rattraper une machine qui est tombée dans l'eau. Débranchez-la immédiatement.
4. Ne placez pas la machine à un endroit où elle risque de tomber ou d'être entraînée dans un bassin ou un évier. Ne placez pas la machine dans de l'eau ou tout autre liquide.

AVERTISSEMENT— Comment réduire le risque de brûlure, d'incendie, de choc électrique, ou de blessure:

1. Cette machine n'est pas un jouet. Une attention particulière doit être apportée lors de l'utilisation de cette machine près ou par des enfants.
2. N'utilisez cette machine que pour l'usage prévu par le constructeur, et qui est décrit dans ce manuel. N'utilisez que les accessoires recommandés par le fabricant, comme indiqué dans ce manuel.
3. N'utilisez jamais une machine dont le cordon d'alimentation ou la prise sont endommagés, si elle ne fonctionne pas correctement, si elle est tombée ou est endommagée, ou si elle est tombée à l'eau. Rapportez la machine au magasin Sears le plus proche pour une vérification, une réparation, un réglage électrique ou mécanique.
4. N'utilisez jamais une machine dont les ouvertures de ventilation sont obstruées. Maintenez les ouïes d'aération libres de toute accumulation de charpie, de poussière et de fibres de tissu.
5. Ne laissez tomber et n'introduisez aucun objet dans les ouvertures de la machine.
6. N'utilisez pas la machine en plein air.
7. Ne faites pas fonctionner la machine en présence de produits aérosols, ou d'oxygène.
8. Avant de débrancher la machine, placez tous les contrôles à OFF (ou à ○), puis retirez la prise.
9. Ne débranchez pas la machine en tirant sur le cordon d'alimentation. Prenez la prise à la main, pas le cordon.
10. Éloignez les doigts des parties mobiles. Faites particulièrement attention autour de l'aiguille.
11. Utilisez toujours la plaque d'aiguille appropriée. Une mauvaise plaque peut provoquer la cassure de l'aiguille.
12. N'utilisez aucune aiguille tordue.
13. Ne tirez et ne poussez pas le tissu pendant la couture. Cela risque de fléchir et de casser l'aiguille.
14. Éteignez la machine chaque fois que vous effectuez des réglages dans la région de l'aiguille, tels que: enfiler l'aiguille, changer l'aiguille, enfiler la canette, changer le pied presseur, etc.
15. Débranchez systématiquement la machine lorsque vous enlevez les plaques, lubrifiez la machine ou lorsque vous effectuez les opérations d'entretien décrites dans ce manuel.

CONSERVEZ CES CONSIGNES

Les premières fois que vous utilisez votre machine, placez une chute de tissu sous le pied presseur et faites fonctionner la machine sans fil pendant quelques minutes. Essayez les traces d'huile qui pourraient se produire.

WARRANTY

FULL 25 YEAR WARRANTY ON DEFECT IN MATERIAL OR WORKMANSHIP

For 25 years from the date of purchase, Sears will, free of charge, repair defects in material or workmanship which appear in the internal mechanical part of the sewing machine.

FULL TWO YEAR WARRANTY ON ELECTRICAL EQUIPMENT OF SEWING MACHINE

For two years from the date of purchase, Sears will, free of charge, repair defects in material or workmanship which appear in the electrical and electronic equipment of the sewing machine, including motor, wiring, electronic components, switch and speed control.

FULL 90-DAY WARRANTY ON ALL PARTS AND MECHANICAL ADJUSTMENTS

For 90 days from the date of purchase, Sears will, free of charge, replace any parts and provide mechanical service necessary for proper operation of the sewing machine, except for normal maintenance. Warranty service is available by returning the sewing machine to the nearest Sears Service Center in the United States.

IF THIS MACHINE IS USED FOR COMMERCIAL OR RENTAL PURPOSES, THE ABOVE WARRANTY COVERAGES APPLY FOR ONLY 90 DAYS FROM THE DATE OF PURCHASE

This warranty gives you specific legal rights, and you may also have other rights which vary from state to state.

Sears, Roebuck and Co., D/817 WA, Hoffman Estates, IL 60179

GARANTIA

GARANTIA COMPLETA POR 25 AÑOS EN LA CABEZA DE LA MAQUINA DE COSER

Durante 25 años desde la fecha de la compra, Sears ofrece, libre de costo, reparar los defectos en material o de manufactura que puedan presentarse en los componentes mecánicos de la cabeza de la máquina de coser.

GARANTIA COMPLETA POR 2 AÑOS EN EQUIPO ELECTRICO DE LA MAQUINA DE COSER

Durante 2 años desde la fecha de la compra, Sears ofrece, libre de costo, reparar los defectos en material o de manufactura que puedan presentarse en el equipo eléctrico de la máquina de coser, incluyendo componentes eléctricos, motor, conexiones eléctricas, interruptor y control de velocidad.

GARANTIA COMPLETA POR 90 DIAS SOBRE TODAS LAS PARTES Y AJUSTES MECANICOS

Durante 90 días desde la fecha de la compra, Sears ofrece, libre de costo, reemplazar cualquiera parte y proveer el servicio mecánico necesario para la apropiada operación de la máquina de coser, excepto para mantenimiento normal. El servicio de garantía se puede obtener enviando la máquina de coser al centro/departamento de Servicios Sears mas cercano en los Estados Unidos.

SI ESTA MAQUINA DE COSER SE UTILIZA PARA PROPOSITOS COMERCIALES O DE ALQUILER, LA COBERTURA DE GARANTIA CITADA MAS ARRIBA ES VALIDA UNICAMENTE DURANTE 90 DIAS A PARTIR DE LA FECHA DE COMPRA

Esta garantía le da a usted derechos legales específicos, pero usted puede tener también otros derechos los cuales varían de estado a estado.

Sears, Roebuck and Co., D/817 WA, Hoffman Estates, IL 60179

GARANTIE

GARANTIE TOTALE DE 25 ANS SUR LE MÉCANISME DE LA MACHINE

Pendant 25 ans, à partir de la date d'achat, Sears réparera gratuitement tout défaut de matériau ou de fabrication qui apparaîtra dans le mécanisme de votre machine.

GARANTIE TOTALE DE DEUX ANS SUR L'ÉQUIPEMENT ÉLECTRIQUE

Pendant deux ans, à partir de la date d'achat, Sears réparera gratuitement tout défaut de matériau ou de fabrication qui apparaîtra dans le moteur, le câblage, l'interrupteur ou la commande de vitesse de marche, dans les circuits électriques ou électroniques.

GARANTIE TOTALE DE 90 JOURS SUR TOUTES LES PIÈCES ET LA MISE AU POINT DU MÉCANISME

Pendant 90 jours, à partir de la date d'achat, Sears effectuera gratuitement tout remplacement de pièce et réglage nécessaires au bon fonctionnement de la machine; l'entretien ordinaire étant à la charge de l'utilisateur. Pour bénéficier des avantages qu'offre la garantie ci-dessus, adressez-vous à votre magasin habituel ou au service après-vente Sears, partout aux États-Unis.

SI CETTE MACHINE À COUDRE SERT À DES FINS COMMERCIALES OU DE LOCATION, LA GARANTIE CI-DESSUS SE LIMITE À 90 JOURS À COMPTER DE LA DATE D'ACHAT.

Cette garantie vous donne des droits légaux précis, et éventuellement d'autres droits, ceux-ci pouvant varier d'une état à une autre.

Sears, Roebuck and Co., D/817 WA, Hoffman Estates, IL 60179

Machine Specifications

Item	Specification
Sewing speed (Maximum):	Over 730 r.p.m.
Stitch length:	4 mm (Maximum)
Stitch width:	5 mm (Maximum)
Stitch package (Stitch functions):	27
(Built-in stitches):	8
Buttonhole:	4 step built-in buttonhole
Machine dimensions:	W 15.4" (390 mm) x D 6.1" (155 mm) x H 11.4" (290 mm)
Weight (Net):	13.5 lbs (6.2kg)

Especificaciones de la máquina

Artículo	Especificación
Velocidad de costura (Máxima):	Más de 730 r.p.m.
Longitud de puntada:	4 mm (Máxima)
Ancho de puntada:	5 mm (Máxima)
Número de puntadas (Funcionamiento de puntadas):	27
(Integradas):	8
Ojales:	Función de ojal incorporado de 1 paso
Dimensiones de la máquina:	390 mm (15.4") de ancho x 155 mm (6.1") de profundidad x 290 mm (11.4") de altura
Peso:	6.2kg (13.5 lbs)

Caractéristiques de la machine

Description	Caractéristiques
Vitesse de couture (Maximum):	730 points-minute en outre
Longueur du point:	4 mm (Maximum)
Largeur du point:	5 mm (Maximum)
Ensemble de points (points de couture):	27
(points intégrés):	8
Boutonniere:	Boutonniere intégrée en 1 étape
Dimensions de la machine:	Largeur: 390 mm (15.4") x Profondeur: 155 mm (6.1") x Hauteur: 290 mm (11.4")
Poids de la machine:	6.2kg (13.5 lb)

TABLE OF CONTENTS

SECTION I. NAMES OF PARTS

Cabinets and Sewing Machine Tote Bag	2
Names of Parts	2
Available Accessories and Attachments	4

SECTION II. GETTING READY TO SEW

Connecting Machine to Power Supply	6
Before Using Your Sewing Machine	6
For Your Safety	6
Polarized Plug	6
Controlling Sewing Speed	6
Setting Spool Pins	8
Presser Foot Lifter	8
Thread Cutter	8
Accessory Box	8
Extension Table	10
• Detaching the table	10
• Attaching the table	10
• Accessory box	10
Changing Needle	10
To Remove and Attach the Foot Holder	10
• To remove	10
• To attach	10
Changing Presser Foot	12
• To remove	12
• To attach	12
Presser Foot Types	12
• Zigzag foot	12
• Straight stitch foot	12
• Sliding buttonhole foot	12
• Zipper foot	12
• Satin stitch foot	12
Selecting Needle and Fabric	14
Bobbin Winding	18-22
• Removing bobbin case	18
• Bobbin winding	18-20
• Inserting bobbin	22
Threading the Machine	24
• Threading the machine	24
• Drawing up bobbin thread	24
Adjust the Needle Thread Tension for a Straight Stitch	26
• Correct tension	26
• Tension is too tight	26
• Tension is too loose	26
Adjust bobbin tension	26
Adjust the Needle Thread Tension for Zigzag Stitch	28
• Correct tension	28
• Tension is too tight	28
• Tension is too loose	28
Stitch Selector	30
Stitch Length Control	30
Reverse Stitch Control	30

SECTION III. STRAIGHT STITCH SEWING

Straight Stitch	32
• Starting to sew	32
• Finishing sewing	32

Use the Seam Guides	32
Turn a Square Corner	32
Topstitching	34
Zipper Sewing	34-36
• Fabric preparation	34
• To sew	36
To Drop or Raise the Feed Dogs	38
Darning	38

SECTION IV. ZIGZAG STITCH SEWING

Basic Zigzag	40
Satin Stitching	40
Monogramming	42
Applique	42
Bar Tacking	44
Button Sewing	44
Overcasting Stitch	46

SECTION V. UTILITY STITCHES AND DECORATIVE STITCHES

Blind Hem Stitch	48
Lace Work	48
Multiple Zigzag Stitch	50
• Seam finishing	50
• Mending	50
Shell Stitch	50
Decorative Stitch	52

SECTION VII. BUTTONHOLE

Buttonhole	54-56
• Starting to sew	54-56

SECTION VIII. CARE OF YOUR MACHINE

Replacing the Light Bulb	58
Cleaning the Feed Dogs	58
Cleaning the Shuttle Race	60
• Cleaning the shuttle area	60
• Replacing shuttle assembly	60
Oiling the Machine	62
• Oil behind the face cover	62
• Oil the Shuttle area	62
Troubleshooting	64

INDICE

SECCION I. NOMBRE DE LAS PARTES

Gabinete y bolsa de mano	3
Nombre de las partes	3
Accesorios y refacciones disponibles	5

SECCION II. PREPARACION DE LA MÁQUINA PARA COSER

Conexión de la máquina a la red eléctrica	7
Cuando utilice por primera vez su máquina de cose	7
Para su seguridad	7
Clavija polarizada	7
Control de la velocidad de costura	7
Ajuste de los porta-carretes	9
Palanca de elevación del prensatelas	9
Cortahilos	9
Estuche de accesorios	9
Ampliación móvil de la superficie de costura	11
• Desmontaje de la ampliación móvil	11
• Instalación de la ampliación móvil	11
• Estuche de accesorios	11
Cambio de aguja	11
Cómo quitar / poner el enmangue del prensatelas	11
• Para quitar	11
• Para poner	11
Cambio de prensatelas	13
• Para remover	13
• Instalación	13
Tipos de prensatelas	13
• Prensatelas para zig-zag	13
• Prensatelas para puntada recta	13
• Prensatelas para ojal incorporado	13
• Prensatelas para cremalleras	13
• Prensatelas para puntada decorativa	13
Selección de hilo y tela	15
Embobinado de la canilla	19-23
• Cómo sacar el portacanillas	19
• Embobinado de la canilla	19-21
• Colocación de la canilla	23
Enhebrado del hilo de la aguja	25
• Enhebrado del hilo de la aguja	25
• Extracción del hilo de la canilla	27
Ajuste de la tensión del hilo de la aguja para puntada recta	27-29
• Tensión correcta	27
• El hilo está demasiado tenso	27
• El hilo está demasiado flojo	27
Ajuste de la tension del hilo de la aguja para puntada zig-zag	29
• Tensión correcta	29
• El hilo está demasiado tenso	29
• El hilo está demasiado flojo	29
Selector de patrón	31
Control de la longitud de puntada	31
Control de puntada reversa	31

SECCION III. COSTURA DE PUNTADA RECTA

Puntada recta	33
• Para empezar a coser	33
• Para terminar la coser	33
Uso de las guías de costura	33
Cómo coser una esquina cuadrada	33
Costura a la vista	35
Costura de cremalleras ó cierres	35-37
• Preparación de la tela	35
• Para coser	37
Cómo bajar/subir los dientes del transporte	39
Zurcido	39

SECCION IV. PUNTADAS DE ZIG-ZAG

Puntada de zig-zag	41
Puntada en satén	41
Monogramas	43
Aplicaciones	43
Puntada de refuerzo	45
Costura de botones	45
Puntada de sobrehilado o remate	47

SECCION V. PUNTADAS UTILES Y PUNTADAS DECORATIVAS

Doblado invisible	49
Trabajos con encajes	49
Puntada de múltiple zig-zag	51
• Cosido final	51
• Zurciendo o remendando	51
Puntada en forma de concha	51
Puntadas decorativas	53

SECCION VI. OJALES

Ojal incorporado	55-57
• Para empezar a coser	55-57

SECCION VII. MANTENIMIENTO DE LA MÁQUINA

Cambiando la bombilla	59
Limpieza de los dientes del transporte	59
Limpieza de la corredera de la lanzadera	61
• Limpie la área de la lanzadera	61
• Coloque nuevamente el conjunto de la lanzadera	61
Lubricación de la máquina	63
• Aceite atras de la plancha cubierta frontal	63
• Lubrique la área de la lanzadera	63
Solución de problemas de funcionamiento	65

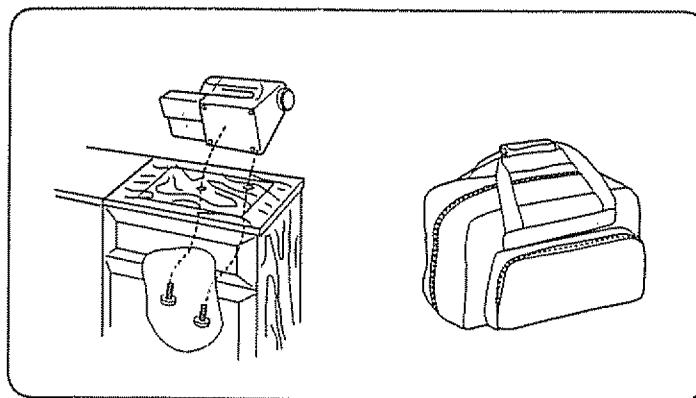
TABLE DES MATIÈRES

PARTIE I. IDENTIFICATION DES PIÈCES DE LA MACHINE	
Mallette et sac de transport	3
Identification des pièces	3
Accessoires et pièces disponibles	5
PARTIE II. PRÉPAREZ-VOUS À COUDRE	
Branchez la machine	7
Les premières fois que vous utilisez votre machine	7
Consignes de sécurité	7
Prise polarisée	7
Contrôlez la vitesse de couture	7
Pose de la broche à bobine	9
Relève-pied presseur	9
Coupe-fil	9
Boîte à accessoires	9
Rallonge de plateau	11
• Pour retirer la rallonge	11
• Pour fixer la rallonge	11
• Boîte à accessoires	11
Changer l'aiguille	11
Retrait et installation du support de pied	11
• Retrait	11
• Installation	11
Changement de pied presseur	13
• Pour détacher le pied-de-biche	13
• Pour attacher le pied-de-biche	13
Différents pieds presseurs	13
• Pied zig-zag	13
• Pied à point droit	13
• Pied à boutonnière	13
• Pied à fermeture à glissière	13
• Pied à point lancé	13
Choix de l'aiguille et tissu	16
Remplir la canette	19-23
• Retrait de la porte-canette	19
• Bobinage d'une canette de fil	19-21
• Insertion de la canette	23
Enfilage de la machine	25
• Enfilage de la machine	25
• Comment faire monter le fil de la canette	25
Réglage de la tension du fil de l'aiguille pour le point droit 27-29	
• Tension correcte	27
• Si la tension est trop élevée	27
• Si la tension est trop faible	27
Réglage de la tension du fil de l'aiguille pour le point zig-zag 29	
• Tension correcte	29
• Si la tension est trop élevée	29
• Si la tension est trop faible	29
Sélecteur de point	31
Réglage de la longueur du point	31
Bouton de marche arrière	31
PARTIE III. COUTURE AU POINT DROIT	
Point droit	33
• Début d'une couture	33
• Finition d'une couture	33
Utilisation des guides de couture	33
Pour coudre un angle droit	33
Surpiqûre	35
La couture des fermetures à glissière	35-37
• Préparation du tissu	35
• La couture	37
Comment descendre ou monter les griffes d'entraînement	39
Reprisage	39
PARTIE IV. POINTS ZIG-ZAG	
Zig-zag simple	41
Point lancé	41
Monogrammes	43
Appliques	43
Brides de renfort	45
Pose des boutons	45
Surfilage	47
PARTIE V. POINTS UTILITAIRES ET POINTS DÉCORATIFS	
Ourlet invisible	49
Dentelle	49
Point zig-zag multiple	51
• Finition des coutures	51
• Reprendre	51
Point coquille	51
Points décoratifs	53
PARTIE VI. BOUTONNIÈRE	
Boutonnière	55-57
• Commencer une couture	55-57
PARTIE VII. ENTRETIEN DE VOTRE MACHINE	
Remplacement de l'ampoule	59
Nettoyage du porte-canette	59
Nettoyage de la coursière	61
• Nettoyage de la navette	61
• Remontage de la navette	61
Huilage de la machine	63
• Lubrifiez derrière le couvercle de façade	63
• Lubrifiez autour de la navette	63
En cas de problème	66

SECTION I. NAMES OF PARTS

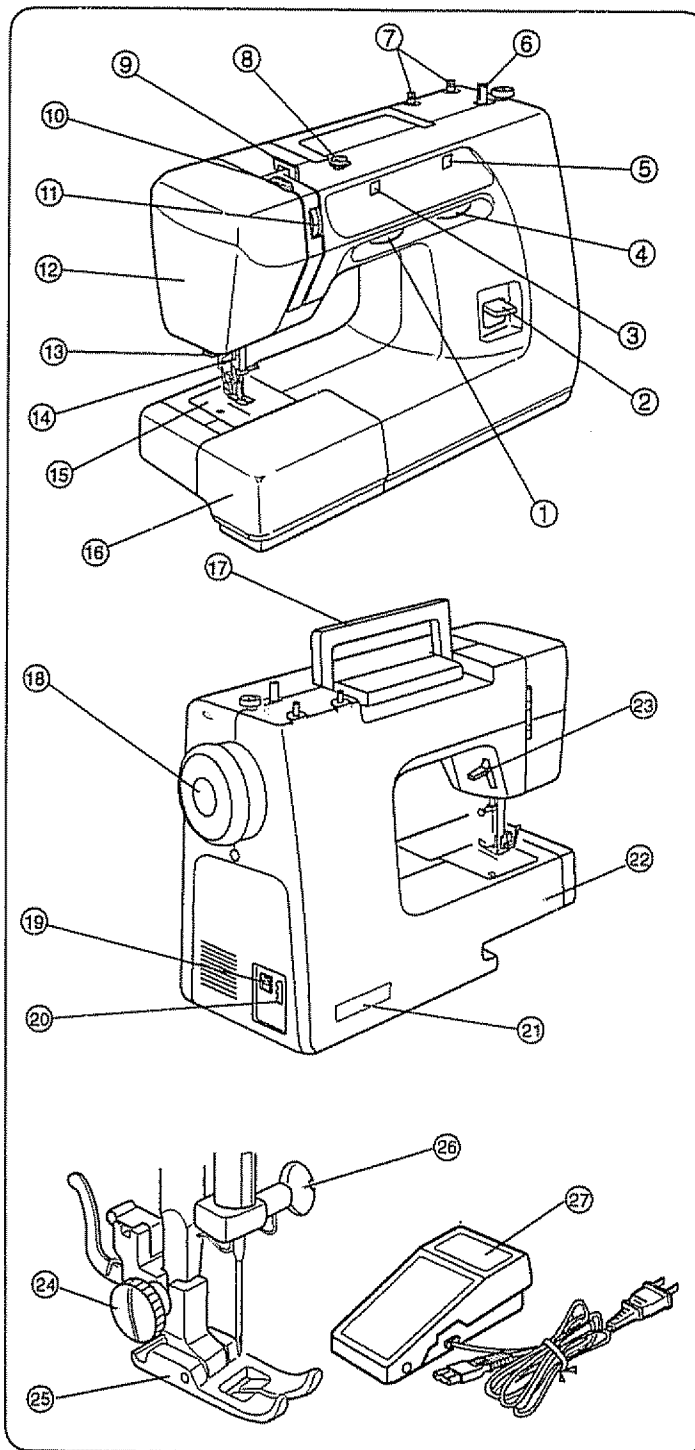
Cabinets and Sewing Machine Tote Bag (RSOS # 97605)

Sewing Machine cabinets and Tote bags are available through the RSOS (Retail Special Order System) catalog at your nearest Sears retail store.



Names of Parts

- ① Stitch selector
- ② Reverse stitch control
- ③ Stitch pattern setting display
- ④ Stitch length control
- ⑤ Stitch length setting display
- ⑥ Bobbin winder spindle
- ⑦ Spool pins
- ⑧ Bobbin winding tension disc
- ⑨ Upper needle thread guide
- ⑩ Thread take-up lever
- ⑪ Thread tension dial
- ⑫ Face cover
- ⑬ Thread cutter
- ⑭ Needle threader
- ⑮ Needle plate
- ⑯ Extension table (Accessory box)
- ⑰ Carrying handle
- ⑱ Handwheel
- ⑲ Power switch
- ⑳ Machine socket
- ㉑ Nomenclature plate
- ㉒ Free-arm
- ㉓ Presser foot lifter
- ㉔ Thumb screw
- ㉕ Presser foot
- ㉖ Needle clamp screw
- ㉗ Foot control



SECCION I. NOMBRE DE LAS PARTES

Gabinete y bolsa de mano

Usted encontrará una línea completa de gabinetes y bolsas de mano para su máquina de coser en el catálogo RSOS que está a la venta en las tiendas Sears.

Nombre de las partes

- ① Selector de patrón
- ② Control de puntada reversa
- ③ Pantalla de patrón de puntada
- ④ Control de la longitud de puntada
- ⑤ Pantalla de ajuste de la longitud de puntada
- ⑥ Eje del devanador de canillas
- ⑦ Portacarretes
- ⑧ Guía hilos del hilo de la canilla
- ⑨ Guía hilos superior
- ⑩ Tirahilos
- ⑪ Ajuste de tensión del hilo superior
- ⑫ Cubierta frontal
- ⑬ Cortahilos
- ⑭ Ensartador de aguja automático
- ⑮ Placa de aguja
- ⑯ Estuche de accesorios (Ampliación móvil de la superficie de costura)
- ⑰ Asa de transporte
- ⑱ Volante
- ⑲ Interruptor de corriente
- ⑳ Enchufe de la máquina
- ㉑ Placa de identificación
- ㉒ Brazo libre
- ㉓ Palanca de elevación del prensatelas
- ㉔ Tornillo del soporte de prensatelas
- ㉕ Prensatelas
- ㉖ Tornillo de sujeción de la aguja
- ㉗ Pedal de control

PARTIE I. IDENTIFICATION DES PIÈCES DE LA MACHINE

Mallette et sac de transport

Vous trouverez dans les magasins Sears, ainsi que dans notre catalogue une gamme complète de meubles et de sac de transport pour les machines à coudre.

Identification des pièces

- ① Sélecteur de point
- ② Bouton de marche arrière
- ③ Fenêtre du selecteur des points
- ④ Réglage de la longueur du point
- ⑤ Fenêtre de réglage de la longueur du point
- ⑥ Enrouleur de la canette
- ⑦ Porte-bobine
- ⑧ Bobineuse a disque de tension
- ⑨ Guide du fil supérieur
- ⑩ Releveur tendeur du fil
- ⑪ Molette de réglage de la tension du fil
- ⑫ Couvercle frontal
- ⑬ Coupe-fil
- ⑭ Enfile-aiguille
- ⑮ Plaque d'aiguille
- ⑯ Rallonge de plateau (Boîte à accessoires)
- ⑰ Poignée de transport
- ⑱ Volant à main
- ⑲ Interrupteur secteur
- ⑳ Prise de la machine
- ㉑ Plaque signalétique
- ㉒ Bras libre
- ㉓ Levier de relevage du pied presseur
- ㉔ Vis de blocage
- ㉕ Pied presseur
- ㉖ Vis de fixation de l'aiguille
- ㉗ Pédale de contrôle

Available Accessories and Attachments

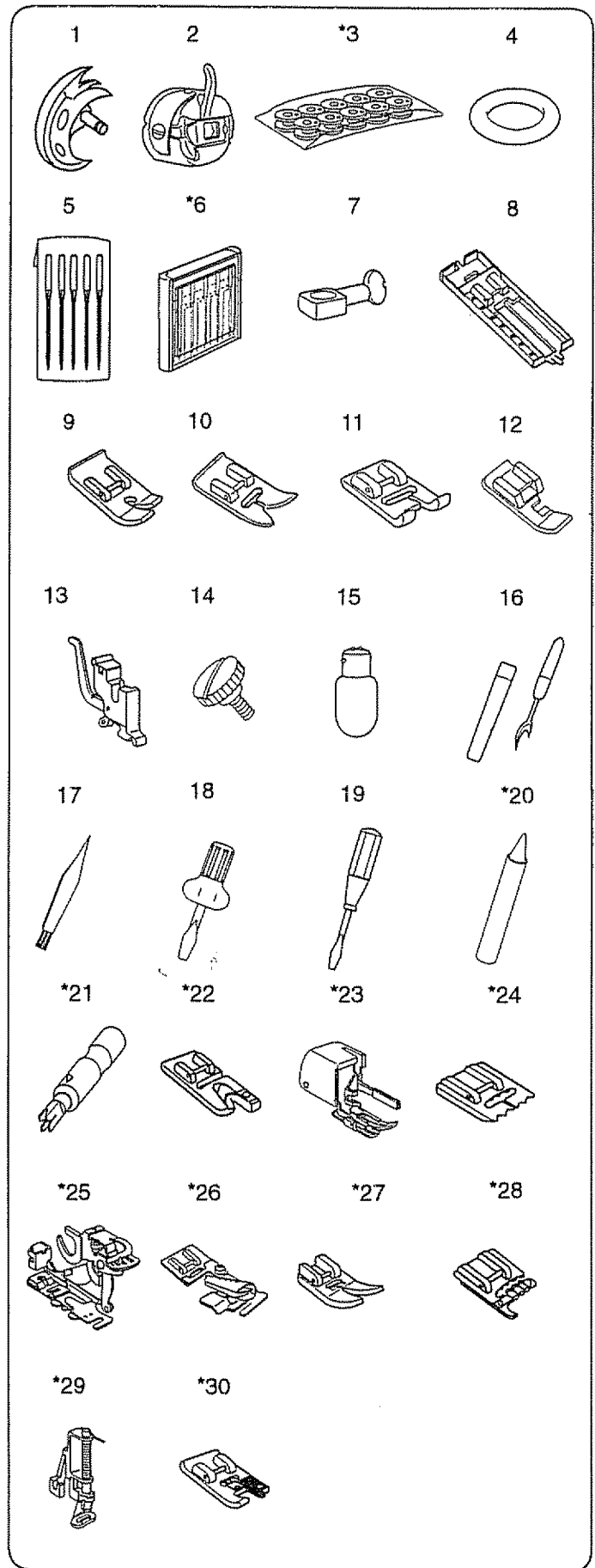
To order parts and accessories listed below, call:
1-800-366-PART (1-800-366-7278)
 6 am - 11 pm, CST, 7 days a week

When ordering parts and accessories, provide the following information:

1. Part Number
2. Part Name
3. Model Number of Machine

Ref. No.	Part No.	Description
1	532096007	Shuttle hook
2	647515006	Bobbin case
3	*102869107	10 x Bobbin
4	647018004	Bobbin winder rubber ring
5	735802009	Assorted needle set
6	*993001100	5 x No.11 stretch fabric needle (BLUE)
	*993011100	5 x No. 11 needle (ORANGE)
	*993011400	5 x No. 14 needle (RED)
	*993011600	5 x No. 16 needle (PURPLE)
	*993011800	5 x No. 18 needle (GREEN)
7	801506008	Needle clamp with screw
8	611413002	Sliding buttonhole foot
9	731806001	Straight stitch foot
10	611511001	Zigzag foot
11	737801015	Satin stitch foot
12	611406002	Zipper foot
13	611510000	Foot holder
14	647112009	Thumb screw
15	000009803	Light bulb
16	647808009	Seam ripper/Buttonhole opener
17	802424004	Lint brush
18	820832005	Large screwdriver
19	647803004	Small screwdriver
20	*741814003	Oil
21	*200262101	Needle threader
22	*743815000	Hemmer foot (2mm)
23	*214872011	Walking foot
24	*940200000	Pin-tuck foot
25	*941620000	Ruffler
26	*941850000	Binder foot
27	*940250000	Ultraglide foot
28	*743813008	Cording foot
29	*200117100	Embroidery foot
30	*620404008	Overlock foot

* These items are not furnished with the machine, but may be ordered per instructions above.



Accesorios y refacciones disponibles

Para ordenar las partes y accesorios listados abajo, llame al:
1-800-366-PART (1-800-366-7278)
 de 6 AM a 11 PM, hora del centro, los siete días de la semana

Al ordenar partes y accesorios, proporcione la siguiente información:

1. Número de parte
2. Nombre de la parte
3. Modelo de la máquina

Accessoires et pièces disponibles

Pour commander des pièces ou accessoires, veuillez préparer les informations suivantes:

1. Numéro de la pièce
2. Nom de la pièce
3. Référence du modèle de la machine

# de Referencia	Número de la parte	Descripción
1	532096007	Lanzadera
2	647515006	Portacanilla
3	*102869107	10 x canillas
4	647018004	Anillo de caucho de la bobina
5	735802009	Juego de agujas
6	*993001100	5 x Aguja No 11 para tela elástica (AZUL)
	*993011100	5 x Aguja No.11 (NARANJA)
	*993011400	5 x Aguja No.14 (ROJA)
	*993011600	5 x Aguja No 16 (PURPURA)
	*993011800	5 x Aguja No 18 (VERDE)
7	801506008	Sujetador de la aguja
8	611413002	Prensateles para ojales corredizo
9	731806001	Prensateles para puntada recta
10	611511001	Prensateles para zig-zag
11	737801015	Prensateles para puntada decorativa
12	611406002	Prensateles para cremalleras
13	611510000	Sujetador del pie
14	647112009	Tornillo del soporte del pie prensateles
15	000009803	Bombilla
16	647808009	Cortador/Abreojales
17	802424004	Cepillo de limpieza
18	820832005	Destornillador grande
19	647803004	Destornillador pequeño
20	*741814003	Aceite
21	*200262101	Enhebrador de aguja
22	*743815000	Prensateles para dobladillo (2 mm)
23	*214872011	Prensateles de doble arraste
24	*940200000	Prensateles para alforzas
25	*941620000	Prensateles para fruncidos
26	*941850000	Prensateles para atar
27	*940250000	Prensateles para ultraglide
28	*743813008	Prensateles del cordón
29	*200117100	Prensateles para bordado
30	*620404008	Prensateles de terminado

* Estos artículos no se proveen con la máquina, pero pueden ser ordenados con las instrucciones arriba descritas.

Nº de réf.	Nº de pièce	Désignation
1	532096007	Coursière
2	647515006	Porte-canette
3	*102869107	10 x canettes
4	647018004	Anneau de caoutchouc pour le bobinage de la canette
5	735802009	Jeu d'aiguilles
6	*993001100	5 x Aiguille n° 11 pour tissus extensibles - BLEUE
	*993011100	5 x Aiguille n° 11 - ORANGE
	*993011400	5 x Aiguille n° 14 - ROUGE
	*993011600	5 x Aiguille n° 16 - VIOLET
	*993011800	5 x Aiguille n° 18 - VERT
7	801506008	Porta-aiguille
8	611413002	Pied à boutonnière coulissant
9	731806001	Pied à point droit
10	611511001	Pied zig-zag
11	737801015	Pied à point lancé
12	611406002	Pied à fermeture à glissière
13	611510000	Porte-pied
14	647112009	Vis à tête moletée
15	000009803	Ampoule d'éclairage
16	647808009	Découd-vite/Ouvre-boutonnière
17	802424004	Brosse à peluches
18	820832005	Gros tournevis
19	647803004	Petit tournevis
20	*741814003	Huile
21	*200262101	Enfile-aiguille
22	*743815000	Pied ourleur (2 mm)
23	*214872011	Pied niveleur
24	*940200000	Pied pour faufilage
25	*941620000	Pied plisseur-fronceur
26	*941850000	Bordeur
27	*940250000	Pied Ultraglide
28	*743813008	Accessoire fronceur
29	*200117100	Pied à broder
30	*620404008	Pied de surjet

* Ces pièces ne sont pas fournies avec la machine, mais peuvent être commandées comme indiqué en haut de page.

SECTION II. GETTING READY TO SEW

Connecting Machine to Power Supply

- ① Power supply plug
- ② Power switch
- ③ Outlet
- ④ Machine socket
- ⑤ Machine plug
- ⑥ Light bulb

Before connecting the power cord, make sure the voltage and frequency shown on the machine conform to your electrical power.

1. Turn off the power switch ②.
2. Insert the machine plug ⑤ into the machine socket ④.
3. Insert the power supply plug ① into the outlet ③.
4. Turn the power switch ② to turn on the power and sewing light ⑥.

Before Using Your Sewing Machine

Before using your sewing machine for the first time, place a waste fabric under the presser foot and run the machine without thread for a few minutes. Wipe away any oil which may appear.

For Your Safety

- * While in operation, always keep your eyes on the sewing area. Do not touch any moving parts, such as the thread take-up lever, handwheel or needle.
- * Always turn off the power switch and unplug from the power supply:
 - When leaving the machine unattended
 - When attaching or removing any parts
 - When cleaning the machine
- * Do not place anything on the foot control, when not sewing.

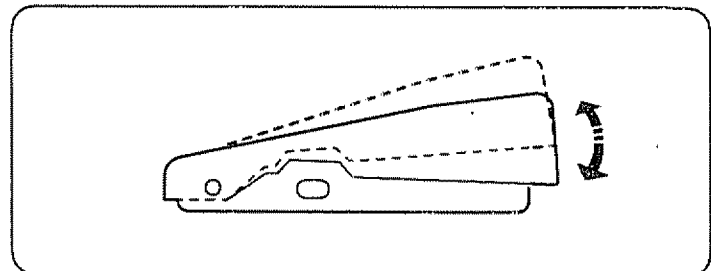
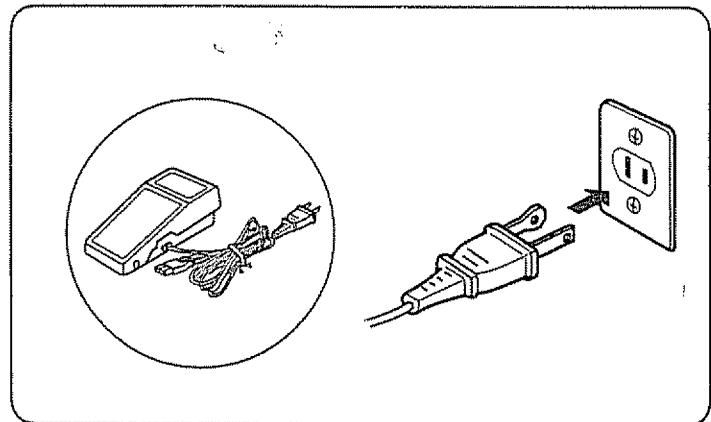
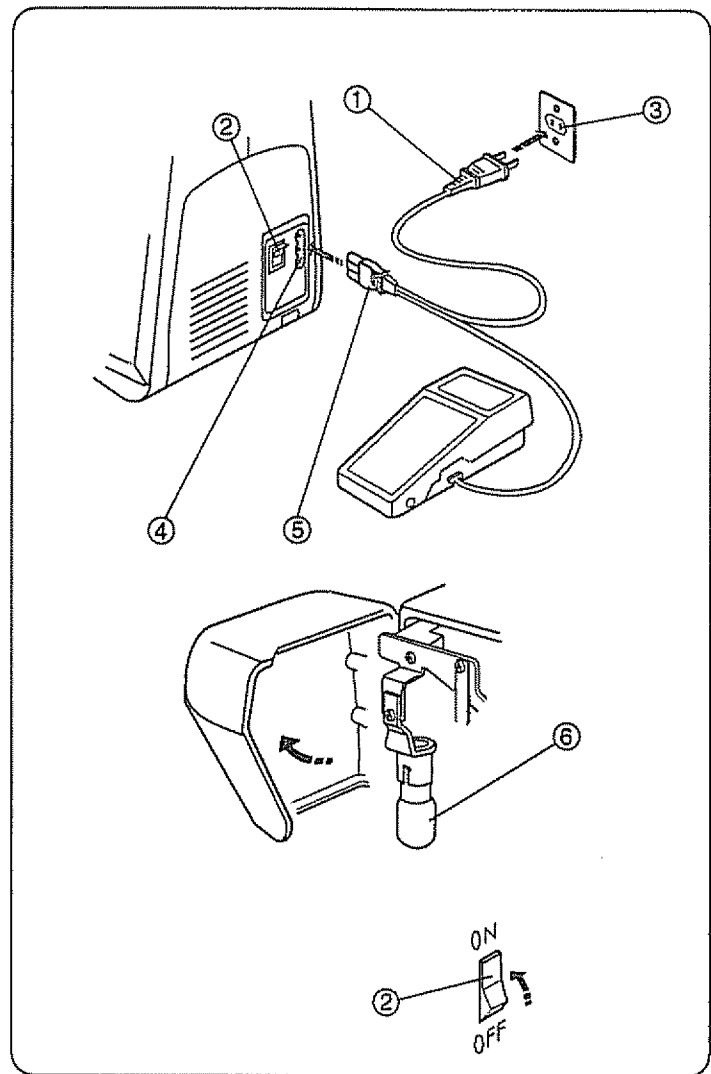
Polarized Plug

This appliance has a polarized plug (one blade wider than the other). To reduce the risk of an electric shock, this plug is intended to fit in a polarized outlet only one way. If the plug does not fit in the outlet, reverse the plug. If it still does not fit, contact a qualified electrician to install the proper outlet. Do not modify the plug in any way.

Foot Controller Model YC-482J-1 or TJC-150 is used with Sewing Machine Model 385.15008XXX (XXX represents numbers 000 through 999).

Controlling Sewing Speed

Sewing speed can be varied by the foot control. The harder you press on the foot control, the faster the machine runs.



SECCION II. PREPARACION DE LA MAQUINA PARA COSER

Conexión de la máquina a la red eléctrica

- ① Clavija de toma de corriente
- ② Interruptor de corriente
- ③ Red eléctrica
- ④ Enchufe de la máquina
- ⑤ Clavija de la máquina
- ⑥ Bombilla

Antes de enchufar el cable de conexión a la red de corriente asegúrese de que el voltaje y la frecuencia de la máquina, mostrados en la placa de identificación, coincidan con los de la red de suministro en su hogar.

1. Desconecte el interruptor de corriente ②.
2. Introduzca la clavija de la máquina ⑤ en el enchufe de la máquina ④.
3. Introduzca la clavija de toma de corriente ① a la red ③.
4. Oprima el interruptor de corriente ② para encender la máquina y la bombilla ⑥.

Cuando utilice por primera vez su máquina de cose

Cuando utilice por primera vez su máquina de coser, coloque una pieza de tela debajo del el prensatelas y haga funcionar la máquina sin hilo, durante unos pocos minutos. Es normal que aparezcan salpicaduras de aceite, límpielas y cosa normalmente.

Para su seguridad

- * Cuando cose, no pierda de vista el área de costura. No toque ninguna pieza en movimiento tal como tirahilos, volante o aguja.
- * Apague siempre la máquina con el interruptor de corriente y desenchufe la clavija de toma de corriente cuando:
 - Deje la máquina desatendida.
 - Vaya a poner o quitar alguna pieza.
 - Limpie la máquina.
- * No ponga nada encima del pedal de control excepto cuando lo esté utilizado.

Clavija polarizada

Para aparatos con clavija polarizada (una pieza del enchufe más ancha que la otra).

A fin de evitar el riesgo de descargas eléctricas, esta clavija está diseñada de forma que sólo puede introducirse en un sentido dentro de una toma de corriente polarizada. Si no encaja completamente en la toma de corriente, invierta la clavija. Si tampoco encaja de esta forma póngase en contacto con un electricista cualificado para que le instale una toma de corriente apropiada. No intente modificar la clavija de ninguna forma. Con esta máquina de coser Modelo 385.15008XXX deberá usarse el pedal de control Modelo YC-482J-1 o T.JC-150. XXX representa los números 000 a 999.

Control de la velocidad de costura

El pedal de control sirve para regular la velocidad de la costura. La velocidad se regula pulsando el pedal de control con la planta del pie, a más presión, más velocidad.

PARTIE II. PRÉPAREZ-VOUS À COUDRE

Branchez la machine

- ① Prise électrique
- ② Interrupteur de courant
- ③ Prise de courant
- ④ Prise de la machine
- ⑤ Fiche de raccord électrique
- ⑥ Ampoule d'éclairage

Avant de brancher le cordon d'alimentation, assurez-vous que la tension et la fréquence indiquées sur la machine sont conformes à votre installation électrique.

1. Tout d'abord, éteignez la machine (Basculez l'interrupteur ② à OFF).
2. Ensuite, branchez la fiche de raccord électrique ⑤ sur la prise de la machine ④.
3. Connectez la prise électrique ① à la prise de courant ③.
4. Appuyez sur l'interrupteur ② pour mettre la machine sous tension et allumer l'ampoule d'éclairage ⑥.

Les premières fois que vous utilisez votre machine

Les premières fois que vous utilisez votre machine, placez une chute de tissu sous le pied presseur et faites fonctionner la machine sans fil pendant quelques minutes. Essayez les traces d'huile qui pourraient se produire.

Consignes de sécurité

- * Pendant la couture, gardez toujours les yeux sur la couture en cours et ne touchez aucune des parties mobiles, telles que le levier releveur du fil, le volant ou l'aiguille
- * Eteignez et débranchez systématiquement la machine de la prise de courant:
 - lorsque vous laissez la machine sans surveillance.
 - lorsque vous fixez ou retirez des parties détachables.
 - lorsque vous nettoyez la machine.
- * Ne placez rien sur la pédale de contrôle, sauf pendant l'utilisation.

Prise polarisée

Pour les appareils ayant une prise polarisée (une lame plus large que l'autre). Afin de réduire les risques de choc électrique, cette prise de branchement est conçue pour s'adapter à la prise électrique murale dans un seul sens. Si elle ne rentre pas complètement dans la prise, retournez-la. Si elle ne se branche toujours pas, faites appel à un électricien qualifié qui installera une prise appropriée. N'essayez pas de modifier la prise. La pédale de contrôle YC-482J-1 ou T.JC-150 s'utilise avec la machine modèle 385.15008XXX. XXX Représente les nombres de 000 à 999.

Contrôlez la vitesse de couture

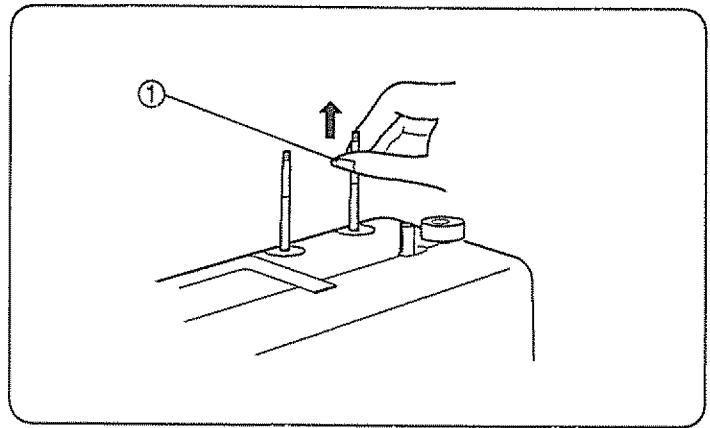
On change la vitesse de couture à l'aide de la pédale de contrôle. Plus vous appuyez sur la pédale, plus la machine va vite.

Setting Spool Pins

① Spool pin

The spool pins are used for holding the spools of thread when feeding the thread to the machine.

To use, pull up the spool pins. Push down for storage.



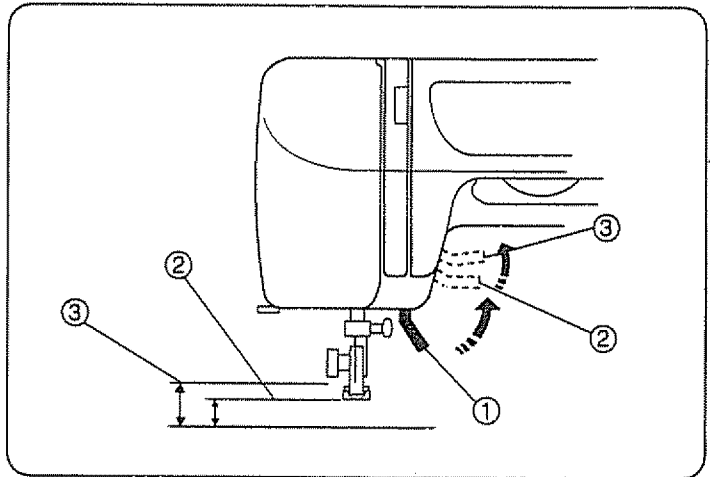
Presser Foot Lifter

① Presser foot lifter

② Normal up position

③ Highest position

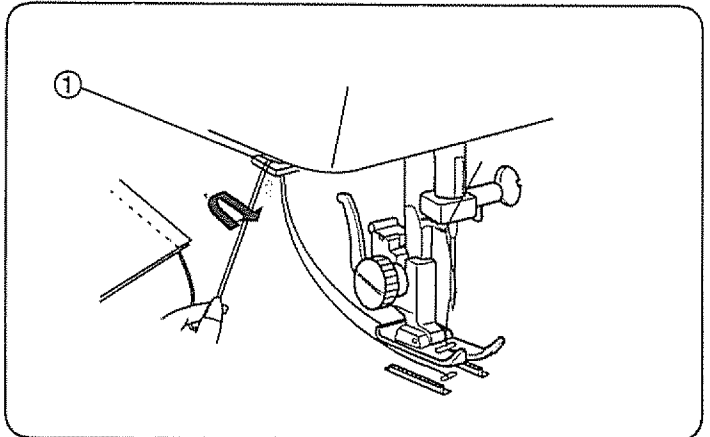
The presser foot lifter raises and lowers the presser foot. You can raise it about 1/4" (0.6 cm) higher than the normal up position for easy removal of the presser foot, or to help you place heavy fabric under the foot.



Thread Cutter

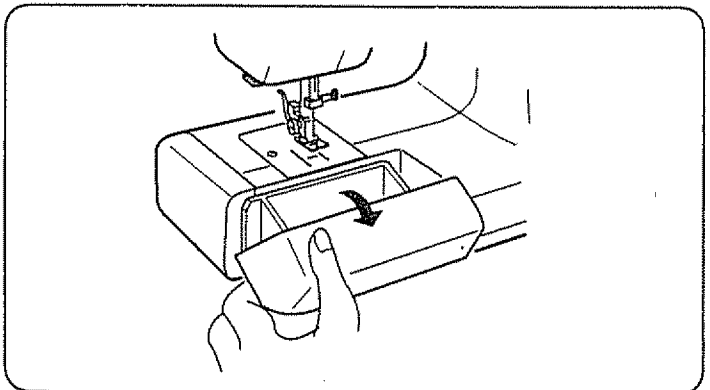
① Thread cutter

You do not need a pair of scissors to cut threads after sewing. Simply use the built-in thread cutter.



Accessory Box

Open the cover of the accessory box toward you. The sewing accessories are conveniently located in the box.



Ajuste de los porta-carretes

① Portacarrete

Los portacarretes se utilizan para sostener los carretes de hilo y alimentar así a la máquina con el hilo.

Para usarse, hale hacia arriba los portacarretes.

Para guardarlos oprímalos hacia abajo.

Pose de la broche à bobine

① Broche à bobine

Les broches à bobines servent à retenir les bobines de fil en vue de procéder à l'enfilage du fil supérieur. Pour ce faire, il suffit de faire remonter la broche de la tête.

Enfoncez la broche lorsque vous rangez la machine.

Palanca de elevación del prensatelas

① Palanca de elevación del prensatelas

② Posición elevada normal

③ Posición más alta

La palanca de elevación del prensatelas se emplea para subir y bajar el prensatelas. Usted puede subirlo aproximadamente 0.6 cm (1/4") más de la posición elevada normal para que le resulte más fácil colocar telas gruesas o como ayuda para quitar el prensatelas.

Relève-pied presseur

① Relève-pied presseur

② Position relevée normale

③ Position relevée maximum

Le relève pied presseur remonte et abaisse le pied presseur. Vous pouvez le remonter d'environ 0.6 cm (1/4") plus haut que la position normale pour retirer plus facilement le pied presseur ou pour vous aider à passer un tissu épais sous le pied.

Cortahilos

① Cortahilos

No necesita tijeras para cortar el hilo después de coser. Sólo necesita el cortahilos práctico.

Coupe-fil

① Coupe-fil

Vous n'avez pas besoin d'un paire de ciseaux à la fin d'une couture. Utilisez tout simplement le coupe-fil intégré.

Estuche de accesorios

Abre la tapa del estuche de accesorios girándola hacia usted. Los accesorios de costura están localizados convenientemente en el estuche.

Boîte à accessoires

Ouvrez le couvercle de la boîte à accessoires en tirant vers vous. Les accessoires de couture sont logés dans cette boîte.

Extension Table

• Detaching the table

Pull the table away from the machine, as illustrated, for "free-arm" sewing of cuffs and sleeves.

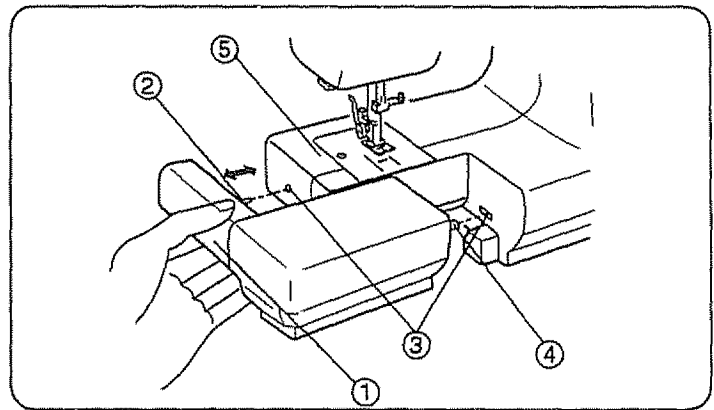
• Attaching the table

Push the extension table until it snaps into the machine.

- ① Extension table
- ② Pin
- ③ Hole
- ④ Tab
- ⑤ Free-arm

• Accessory box

Open the cover of the accessory box toward you. Sewing accessories are conveniently located in the box.



Changing Needle

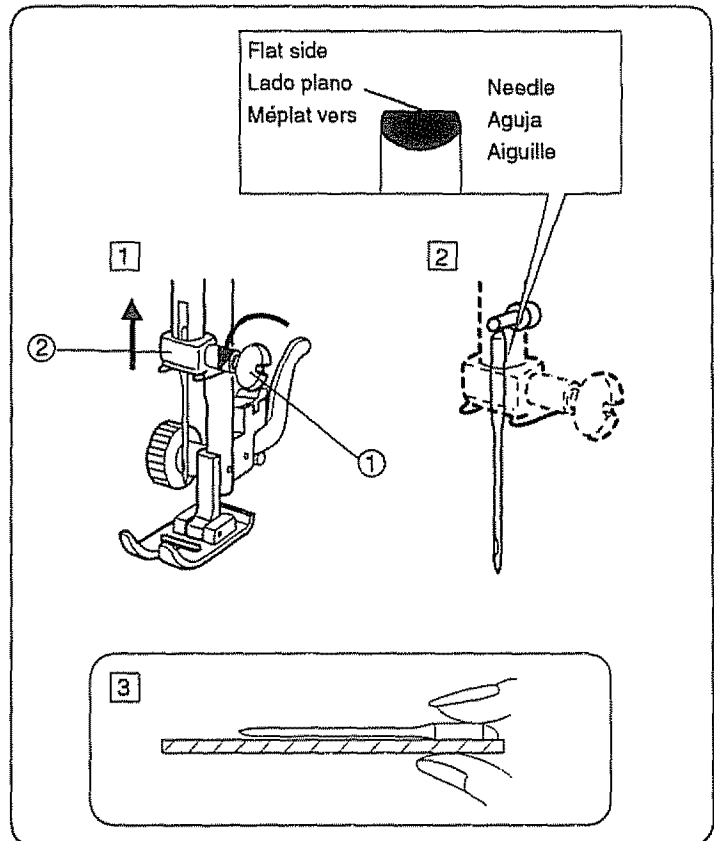
- ① Needle clamp screw
- ② Needle clamp

1 Turn off the power switch.

Raise the needle to its highest position by turning the handwheel counterclockwise, toward you, and lowering the presser foot. Loosen the needle clamp screw ① by turning it counterclockwise. Remove the needle from the needle clamp ②.

2 Insert a new needle into the needle clamp ② with the flat side to the rear. When inserting the needle into the needle clamp ②, push it up as far as it goes. Tighten the needle clamp screw ① firmly by turning it clockwise.

3 To see if the needle is good, place the flat side of the needle onto something flat (e.g. needle plate or glass). The gap between the needle and the flat surface should be consistent. Never use a bent or blunt needle. A damaged needle can cause permanent snags or runs in knits, fine silks and silk-like fabrics.



To Remove and Attach the Foot Holder

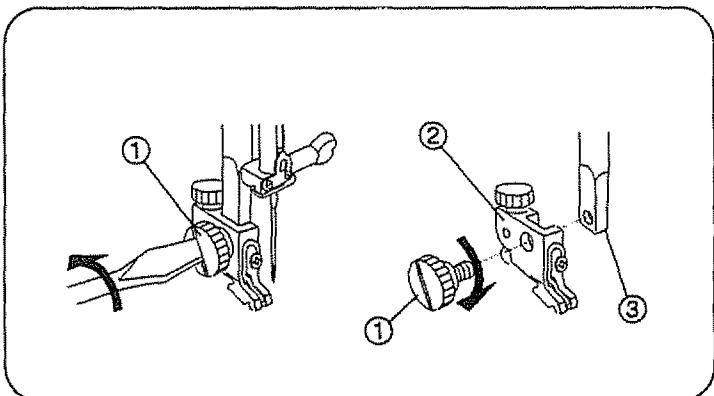
- ① Thumb screw
- ② Foot holder
- ③ Presser bar

• To remove

Remove the thumb screw ① by turning it counterclockwise with a screwdriver.

• To attach

Match the hole in the foot holder ② with the threaded hole in the presser bar ③. Fit the thumb screw ① into the hole. Tighten the screw ① by turning it clockwise with screwdriver.



Ampliación móvil de la superficie de costura

- **Desmontaje de la ampliación móvil**
Tire de la ampliación móvil hacia afuera de la máquina tal como se ve en la ilustración.
- **Instalación de la ampliación móvil**
Empuje la ampliación móvil hacia que entre completamente en la máquina produciendo un chasquido.
 - ① Ampliación móvil de la superficie de costura
 - ② Pasador
 - ③ Alojamiento
 - ④ Tablilla
 - ⑤ Brazo libre
- **Estuche de accesorios**
Abre la tapa del estuche de accesorios girándola hacia usted. Los accesorios de costura están localizados convenientemente en el estuche.

Cambio de aguja

- ① Tornillo de sujeción de la aguja
 - ② Alojamiento de la aguja
- 1 Apague la máquina con el interruptor de corriente. Suba la aguja hasta su posición más alta girando el volante en el sentido contrario a las agujas del reloj, y baje el prensatelas. Afloje el tornillo de sujeción de la aguja ① girándolo en el sentido contrario a las agujas del reloj. Retire la aguja de su alojamiento ② tirando de ella hacia abajo.
 - 2 Inserte una nueva aguja en el alojamiento de la aguja ② con el lado plano mirando hacia atrás. Empuje la aguja hacia arriba tanto como le permita apriete firmemente el tornillo de sujeción de la aguja ①.
 - 3 Para verificar que una aguja está bien, ponga el lado plano de la misma sobre una superficie plana (placa de aguja, cristal, etc.). La separación entre la aguja y la superficie plana deberá ser uniforme. No emplee nunca agujas dobladas o con la punta en mal estado. Las agujas dañadas suelen causar enganches y carreras irreparables en tejidos de punto, sedas finas y de imitación seda.

Cómo quitar / poner el enmangue del prensatelas

- ① Tornillo del enmangue
 - ② Enmangue del prensatelas
 - ③ Barra prensatelas
- **Para quitar**
Gire con un destornillador el tornillo del enmangue ① en sentido contrario a las agujas de reloj.
 - **Para poner**
Coloque el agujero del enmangue ② emparejándolo con el agujero de la barra prensatelas ③. Coloque el tornillo del enmangue ① dentro del agujero. Apriete el tornillo ① girándolo en el sentido de las agujas del reloj.

Rallonge de plateau

- **Pour retirer la rallonge**
Éloignez-la de la machine comme illustré.
- **Pour fixer la rallonge**
Poussez la rallonge jusqu' à ce qu'elle s'encliquète sur la machine.
 - ① Rallonge de plateau
 - ② Patte
 - ③ Trou
 - ④ Patte
 - ⑤ Bras libre
- **Boîte à accessoires**
Ouvrez le couvercle de la boîte à accessoires en tirant vers vous. Les accessoires de couture sont logés dans cette boîte.

Changer l'aiguille

- ① Vis du pince l'aiguille
 - ② Pince l'aiguille
- 1 Éteignez la machine. Faites monter l'aiguille le plus haut possible en tournant le volant en sens antihoraire et ① abaissez le pied presseur. Desserrez la vis du pince-aiguille en la tournant en sens antihoraire. Retire l'aiguille du pince-aiguille ②.
 - 2 Insérez la nouvelle aiguille dans le du pince-aiguille ②, avec le méplat vers l'arrière. Lorsque vous mettez en place une nouvelle aiguille, poussez-la à fond vers le haut dans le pince-aiguille. Serrez fermement la vis de fixation en la tournant en sens horaire ①.
 - 3 Pour vérifier la qualité d'une aiguille, placez le méplat de l'aiguille sur une surface plate (la plaque d'aiguille, un morceau de verre...) L'espace entre l'aiguille et la surface doit être constant. N'utilisez jamais une aiguille tordue ou émoussée. Une aiguille défectueuse peut être une cause continue d'ennuis et de points sautés, de fils tirés dans les jerseys et les soies naturelles ou artificielles.

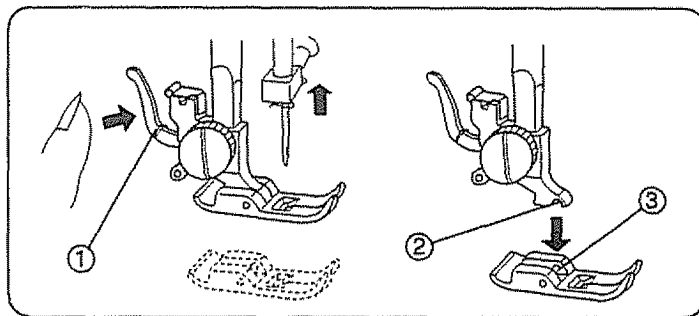
Retrait et installation du support de pied

- ① Vis de blocage
 - ② Support de pied
 - ③ Barre du pied presseur
- **Retrait**
Retirez la vis de blocage ① en la tournant dans le sens antihoraire à l'aide du tournevis.
 - **Installation**
Alignez le trou du support de pied ② avec le trou fileté de la barre du pied presseur ③. Placez la vis ① dans le trou, et serrez-la en tournant dans le sens ① horaire.

Changing Presser Foot

- ① Lever
- ② Groove
- ③ Pin

- **To remove:** Turn the handwheel toward you to raise the needle to its highest position. Press the lever ① on the back of the foot holder. The presser foot will drop off.
- **To attach:** Place the presser foot so that the pin ③ on the foot lines up directly below the groove ② of the foot holder. Lower the foot holder to lock the foot in place.

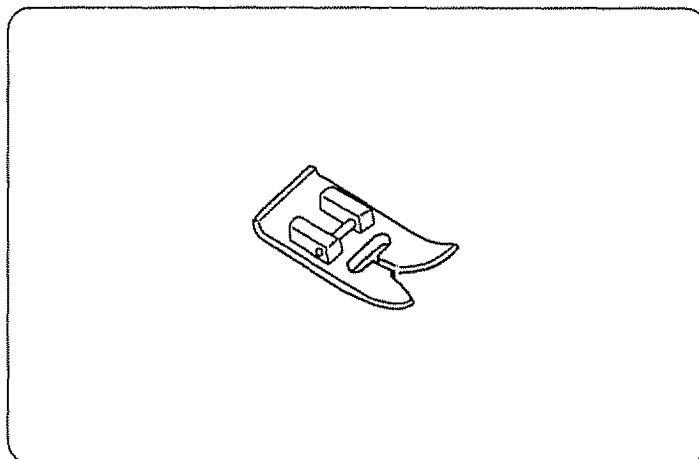


Presser Foot Types

• Zigzag foot

Use this foot for both straight and zigzag stitching.

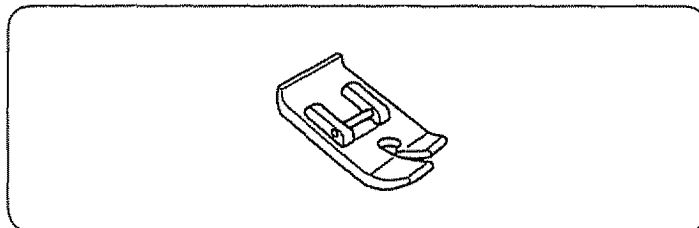
For: Straight stitch	(Page 32)
Topstitching	(Page 34)
Basic zigzag	(page 40)
Bar tacking	(page 44)
Button sewing	(page 44)
Overcasting stitch	(page 46)
Blind hem stitch	(page 48)
Lace work	(page 48)
Multiple zigzag stitch	(page 50)
Decorative stitch	(page 52)



• Straight stitch foot

Use this foot exclusively for straight stitching with the center needle position.

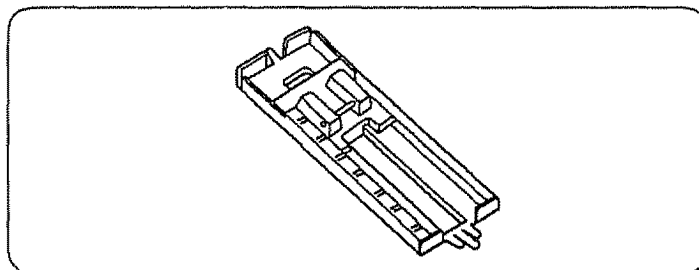
For: Straight stitch	(page 32)
Topstitching	(page 34)



• Sliding buttonhole foot

Use this foot for manual buttonhole making. It is marked to help you measure a buttonhole accurately.

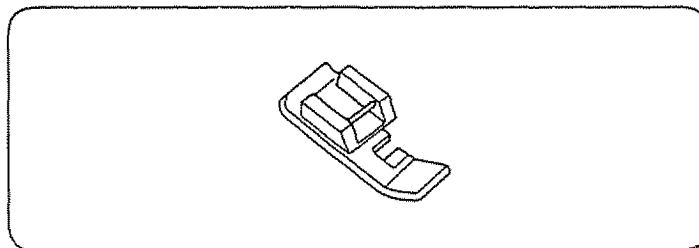
For: Buttonhole sewing	(page 54-56)
------------------------	--------------



• Zipper foot

This foot can be set to sew on each side of the zipper. The edge of the foot guides the zipper and keeps the seam straight.

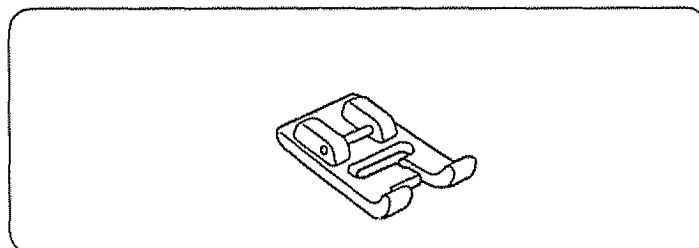
For: Zipper sewing	(page 34-36)
--------------------	--------------



• Satin stitch foot

Use this foot for satin stitching and outlining applique.

For: Satin stitch	(page 40)
Monogramming	(page 42)
Applique	(page 42)
Shell stitch	(page 50)



Cambio de prensatelas

- ① Palanca
- ② Ranura
- ③ Sujetador

• Para remover:

Girar manualmente, hacia uno mismo, el volante que la aguja alcance su posición más elevada; mediante la palanca ① elevadora del prensatelas subirlo. Presionar la palanca situada en la posterior del soporte del prensatelas. El prensatelas caerá por su peso.

• Instalación:

Situe el prensatelas de forma que al bajar el soporte, el pasador del prensatelas se introduzca en ranura ② sujetando ③ la base del soporte, pudiendo escucharse un pequeño "click".

Tipos de prensatelas

• Prensatelas para zig-zag

Utilice este prensatelas para puntada recta y puntada de zig-zag

Para: Puntada recta	(página 33)
Costura a la vista	(página 35)
Puntada de zig-zag	(página 41)
Puntada de refuerzo	(página 45)
Costura de botones	(página 45)
Puntada de sobrehilado o remate	(página 47)
Dobladillo invisible	(página 49)
Trabajo con lazos	(página 49)
Puntada de múltiple zig-zag	(página 51)
Puntadas decorativas	(página 53)

• Prensatelas para puntada recta

Utilice este prensatelas exclusivamente para puntada recta con la posición de la aguja al centro.

Para: Puntada recta	(página 33)
Costura a la vista	(página 35)

• Prensatelas para ojal incorporado

Utilice este prensatelas para hacer ojales manualmente. Está marcado para ayudarlo a medir exactamente los ojales.

Para: Ojal incorporado	(página 55-57)
------------------------	----------------

• Prensatelas para cremalleras

Este prensatelas se coloca para coser cada uno de los lados de las cremalleras. El borde del prensatelas guía a lo largo de la cremallera para mantener la puntada recta.

Para: Costura de cremalleras ó cierres	(página 35-37)
--	----------------

• Prensatelas para puntada decorativa

Utilice este prensatelas para puntada decorativa y aplicaciones.

Para: Puntada en satén	(página 41)
Monogramas	(página 43)
Aplicaciones	(página 43)
Puntada en forma de concha	(página 51)

Changement de pied presseur

- ① Levier
- ② Encoche
- ③ Broche

• Pour détacher le pied-de-biche:

Tournez le volant vers vous pour lever ① l'aiguille à la position la plus élevée. Levez le pied-de-biche. Pressez le levier à l'arrière de la patte d'attache du pied. Le pied-de-biche tombera.

• Pour attacher le pied-de-biche:

Bien placer la cheville, localisée à l'arrière du pied-de-biche, sous l'encoche ② de la patte d'attache du pied.

Abaisser la patte d'attache du pied, en manoeuvrant le pressoir d'élévation du pied vers le bas.

Différents pieds presseurs

• Pied zig-zag

Ce pied convient pour les points zig-zags et les points droits.

Pour: Point droit	(page 33)
Surpiqûre	(page 35)
Zig-zag simple	(page 41)
Brides de renfort	(page 45)
Pose des boutons	(page 45)
Surfilage	(page 47)
Ourllet invisible	(page 49)
Dentelle	(page 49)
Point zig-zag multiple	(page 51)
Points décoratifs	(page 53)

• Pied à point droit

Ce pied est uniquement recommandé pour la couture à points droits avec l'aiguille en position centrale.

Pour: Point droit	(page 33)
Surpiqûre	(page 35)

• Pied à boutonnière

Utilisez ce pied pour la réalisation de boutonnières. Il porte des marques de repère pour vous aider à mesurer les boutonnières avec précision.

Pour: Boutonnière	(page 55-57)
-------------------	--------------

• Pied à fermeture à glissière

Ce pied est réglable pour piquer à droite et à gauche de la glissière. Le bord du pied glisse le long de la fermeture pour piquer droit.

Pour: La couture des fermetures à glissière	(page 35-37)
---	--------------

• Pied à point lancé

Servez-vous de ce pied pour le pourtour des appliques et le point.

Pour: Point lancé	(page 41)
Monogrammes	(page 43)
Appliques	(page 43)
Point coquille	(page 51)

Selecting Needle and Fabric

For general sewing, use needle sizes 11 or 14. A fine thread and needle should be used for sewing lightweight fabrics, so the fabric will not be marred. Heavy fabrics require a needle large enough to pierce the fabric without fraying the needle thread. In the needle set, there is one each of sizes 11, 14, 16, and 18, and a blue needle. Use the blue needle to eliminate skipped stitches when sewing knits and synthetic fabrics.

Special needles should be used on certain fabrics. A denim needle with a sharp tip effectively pierces dense fabrics such as denim and canvas. For topstitching, a special topstitching needle with a larger eye, accommodates heavier weight thread. Leather needles punch small holes in leather and suede, allowing the thread to follow through the hole.

Check your needles frequently for rough or blunt tips. Snags and runs in knits, fine silks and silk-like fabrics are permanent, and are often caused by damaged needles.

Always purchase good quality thread. It should be strong, smooth and consistent in its thickness.

WEIGHT	FABRIC	TYPE OF NEEDLE	NEEDLE SIZE
Very Light	Chiffon, Georgette, Fine Lace, Organdy, Organdy Net, Tulle	Universal Ball Point	9 (65) 9 (65)
Light	Batiste, Voile, Lawn, Pure Silk, Crepe de Chine, Sheer Crepe, Chambray, Handkerchief Linen, Gingham, Challis, Percale, Wool Crepe, Peau de Soie, Taffeta, Satin, Silk Surah, Satin-backed Crepe, Qiana	Orange Blue	11 (75) 11 (75) 12 (80)
	Single Knits, Jersey, Swimwear, Tricot	Blue Ball Point	11 (75) 11 (75)
	Leather, Suede	Wedge Point Leather	11 (75)
Medium	Flannel, Velour, Velvet, Muslin, Velveteen, Poplin, Corduroy, Broadcloth, Linen, Chintz, Gabardine, Felt, Terry, Burlap, Quilted Fabrics	Red	14 (90)
	Double Knits, (synthetic and natural) Stretch Velour, Stretch Terry, Sweater Knits	Ball Point	14 (90)
	Leather, Vinyl, Suede	Wedge Point Leather	14 (90)
Heavy	Denim, Sailcloth, Ticking	Denim	16 (100)
	Double Faced Wool, Heavy Coating, Fake Fur, Drapery Fabrics	Purple	16 (100)
	Leather, Suede	Wedge Point Leather	16 (100)
	Canvas, Duck, Upholstery Fabrics	Green	18 (110)
All	Topstitching for Special Finish	Topstitching	11 (75)
			14 (90)

Selección de hilo y tela

Para el cosido general se utilizan agujas del tamaño 11 o 14.

Los hilos y agujas delgadas deberán utilizarse para coser tejidos ligeros evitando así que éstos se puedan echar a perder. Cosa tejidos gruesos con una aguja lo suficientemente gruesa como para que pueda penetrar el tejido sin que el hilo de la aguja se deshilache.

En la caja de agujas hay una aguja de cada tamaño 11, 14, 16, 18, y una de talón azul del tamaño 11. Cuando cosa tejidos de punto y sintéticos, emplee la aguja de talón azul para evitar los fallos de puntada.

Para ciertos tipos de tejidos deberán utilizarse agujas especiales. Para que la aguja pueda penetrar de forma efectiva en los tejidos duros tales como tela vaquera y lona deberá emplearse una aguja para tela vaquera con una punta muy afilada. Para costuras a la vista deberá utilizarse una aguja especial con un ojo grande por el que pueda pasar un hilo grueso resistente. Las agujas para cuero perforan pequeños agujeros en el cuero y los expanden permitiendo así que el hilo pase a través del agujero.

Inspeccione las agujas con frecuencia para comprobar que no estén embotadas o despuntadas. Las agujas dañadas suelen causar enganches y carreras irreparables en tejidos de punto, sedas finas y imitación de seda.

Adquiera siempre hilo de buena calidad. Deberá ser fuerte, suave y de grosor uniforme.

PESO	TIPO DE TELA	TIPO DE AGUJA	TAMAÑO DE AGUJA
Muy ligera	Gasa, Gasa delgada, Encaje fino, Organdí, Malla Organdí, Tul	Universal Punta de bola	9 (65) 9 (65)
Ligera	Batista, Gasa, Linón, Seda natural, Crepé de China, Crepé puro, Pañuelo de lino, Guinga, Challis, Percal, Lana de Crepé, Peau de Soie, Tafetán, Raso, Seda de Surah, Crepé con Raso, Qiana	Universal Azul	11 (75) 11 (75) 12 (80)
	Punto sencillo, Jersey, Trajes de baño, Tricot	Azul Punta de bola	11 (75) 11 (75)
	Cuero, Ante	Aguja de Cuña	11 (75)
Media	Franela, Terciopelo, Muselina, Pana, Popelina, Lino, Cretona, Gabardina, Fieltro, Toalla, Arpillera, Tejidos acolchados	Roja	14 (90)
	Punto doble, Terciopelo elástico, (sintético y natural) Toalla elástica, Jerseys de punto	Punta de bola	14 (90)
	Cuero, Vinilo, Ante	Aguja de Cuña	14 (90)
Gruesa	Vaquera, Lona de vela, Cutí	Vaquera	16 (100)
	Lana de doble vista, Abrigo grueso, Piel de imitación, Tejidos de Bayetón	Violeta	16 (100)
	Cuero, Ante	Aguja de Cuña	16 (100)
	Lona, Brin, Tejidos para tapizado	Verde	18 (110)
Todo	Costuras a la vista para acabado especial	Costuras a la vista	11 (75)
			14 (90)

Choix de l'aiguille et tissu

Pour les coutures normales, utilisez une aiguille n°11 ou 14. On devrait utiliser du fil fin et une aiguille fine avec les tissus légers pour ne pas les endommager. Les tissus lourds nécessitent une aiguille assez grosse pour percer le tissu sans effiloche le fil de l'aiguille.

Dans un jeu d'aiguilles, il y a une aiguille de chaque grosseur 11, 14, 16, 18 et une aiguille à bout bleu. L'aiguille à bout bleu s'emploie pour coudre les tissus extensibles et les matières synthétiques sans sauter de points.

Des aiguilles spéciales devraient être utilisées avec certains tissus. On utilise une aiguille à jean dont l'extrémité est acérée pour piquer les étoffes denses comme le jean et le canevas. Pour surpiquer, une aiguille à surpiquer à gros chas permet l'emploi de fils plus épais. Les aiguilles pour le cuir percent des petits trous dans le cuir et le daim, ce qui permet au fil de passer dans les trous.

Vérifiez régulièrement l'état de vos aiguilles, qui peuvent être émoussées ou ébréchées. Les accrocs et les fils tirés dans les tricots, les soies fines et les étoffes semblables à la soie sont définitifs et sont souvent provoqués par des aiguilles abîmées.

Achetez toujours du fil de bonne qualité. Il doit être solide, lisse et d'épaisseur régulière.

Poids	Tissu	Type d'aiguille	Diamètre d'aiguille
Très léger	Mousseline, Crêpe Georgette, Dentelle fine, Organdi, Tulle	Universelle	9 (65)
		Pointe à bout rond	9 (65)
Léger	Batiste, zéphyr linon, pure soie, crêpe de chine, crêpe fin, chambray, lin mouchoir, vichy, challis, percale, crêpe de laine, peau de soie, taffetas, satin, soie surah, crêpe de satin, qiana	Orange	11 (75)
		Bleue	11 (75)
			12 (80)
Moyen	Tricots simple épaisseur, jersey, maillots de bain, tricot	Bleue à bout rond	11 (75)
			11 (75)
		Cuir, daim	Biseautée spéciale cuir
Moyen	Flanelle, velours lisse, velours frappé, popeline, drap, lin, chintz, gabardine, feutre, éponge, matelassé	Rouge	14 (90)
		Bout rond	14 (90)
Lourd	Denim, toile à voile	Denim	16 (100)
		Violet	16 (100)
		Cuir, Daim	Biseautée cuir
Tout	Toile, tissus d'ameublement	Verte	18 (110)
		Surpiqûre pour finitions spéciales	Surpiqûre

(blank page)
(página blanca)
(page blanche)

Bobbin Winding

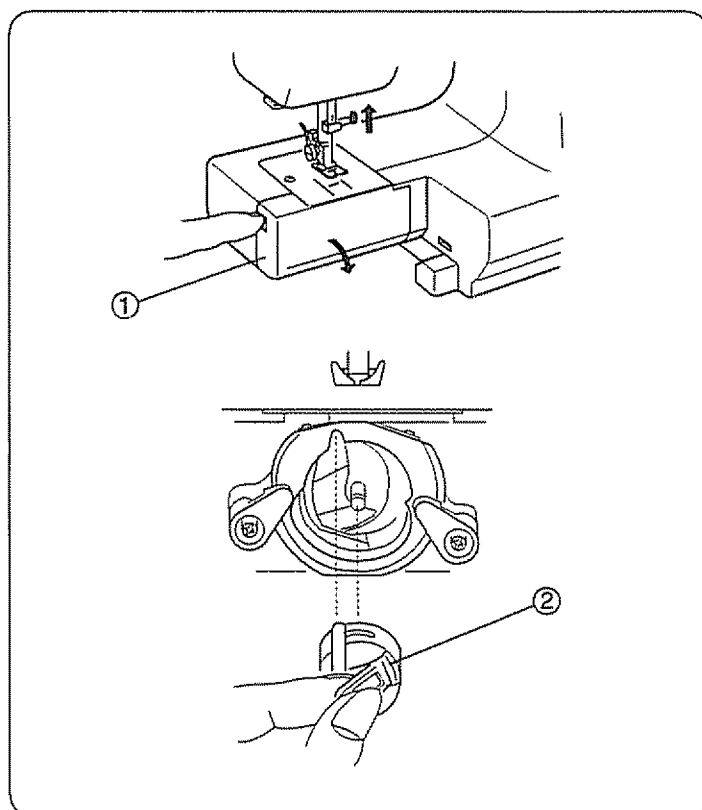
• Removing bobbin case

Remove the extension table from the machine by pulling it to the left. Open the shuttle cover ① by pulling down the embossed part on the left of the cover.

Raise the needle to its highest position by rotating the handwheel toward you.

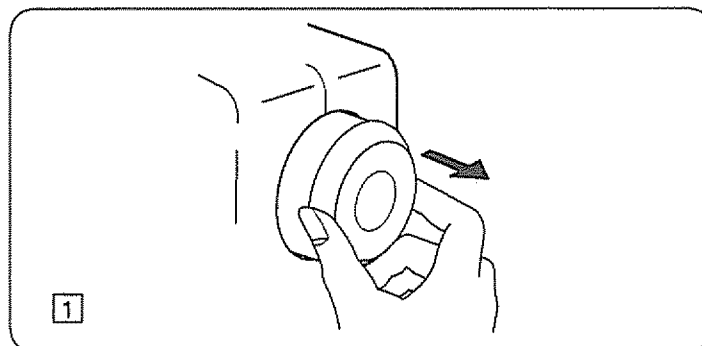
- ① Shuttle cover
- ② Bobbin case

To remove the bobbin case ② from the shuttle, pull open the latch of the bobbin case. Pull the bobbin case straight out of the shuttle.

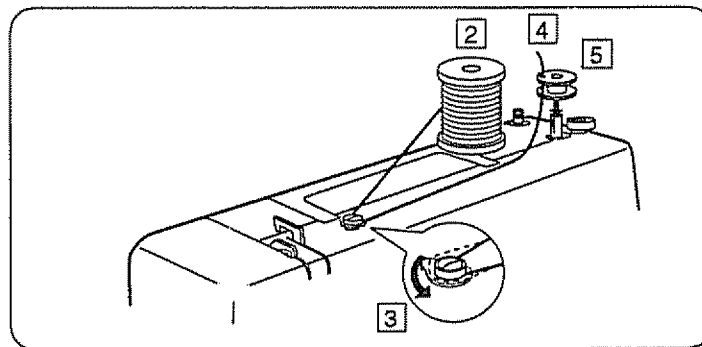


• Bobbin winding

1 Release the clutch by pulling out the handwheel. This will stop the needle from moving while you wind the bobbin.



- 2 Draw thread from the spool.
- 3 Guide the thread around the thread guide.
- 4 Thread through the hole in the bobbin from the inside to the outside.
- 5 Put the bobbin on the bobbin winder spindle.



Embobinado de la canilla

• Cómo sacar el portacanillas

Retire la extensión deslizando hacia la izquierda. Abra la tapa lanzadera ① jalando hacia abajo la parte hueca del lado izquierdo de la tapa. Levante la aguja hasta la posición más alta, girando el volante hacia usted.

- ① Tapa
- ② Portacanillas

Para retirar el portacanillas ② de la lanzadera, jale el retén del portacanillas para abrir. Deje recto hacia afuera el portacanillas de la lanzadera.

Remplir la canette

• Retrait de la porte-canette

Retirez l'emboîture du socle en la tirant vers la gauche. A l'aide de la prise située à la gauche du couvercle ① de la navette, tirez le couvercle vers le bas. Faites remonter l'aiguille à sa position la plus élevée en faisant tourner manuellement le volant vers vous.

- ① Couvercle
- ② Porte-canette

Retirez le porte-canette ② de la navette en tirant le loquet de la canette vers vous. Sortez le porte-canette en le tirant tout droit de la navette.

• Embobinado de la canilla

- ① Libere el embrague jalando el volante y así evitar que la aguja se mueva mientras devane la bobina.

• Bobinage d'une canette de fil

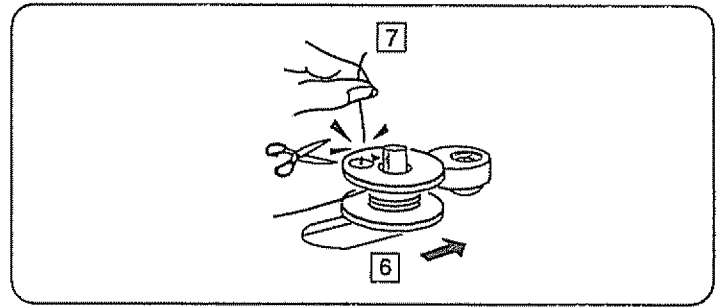
- ① Tournez le volant vers la droite pour empêcher l'aiguille de se déplacer lorsque vous bobinez la canette.

- ② Saque el hilo del carrete.
- ③ Guíe el hilo alrededor del guíahilos de bobinado.
- ④ Pase el hilo por el agujero de la canilla desde dentro hacia afuera tal como se indica en ilustración.
- ⑤ Coloque la canilla en el eje del devanador de canillas.

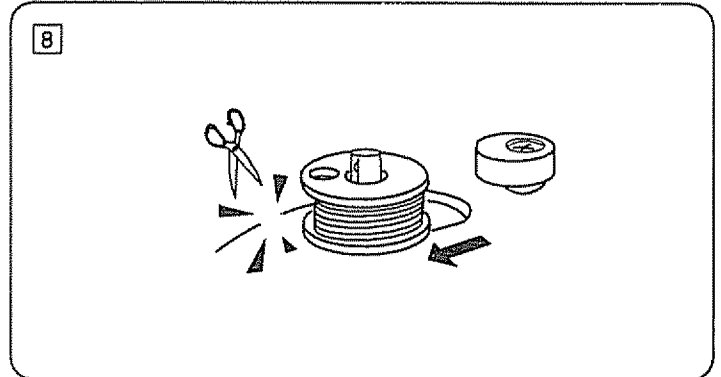
- ② Tirez sur le fil de la bobine.
- ③ Passez le fil autour du guide du fil supérieur.
- ④ Passez le fil dans le trou de la canette, de l'intérieur.
- ⑤ Placez la canette sur l'axe de l'enrouleur de canette.

Bobbin winding (continued)

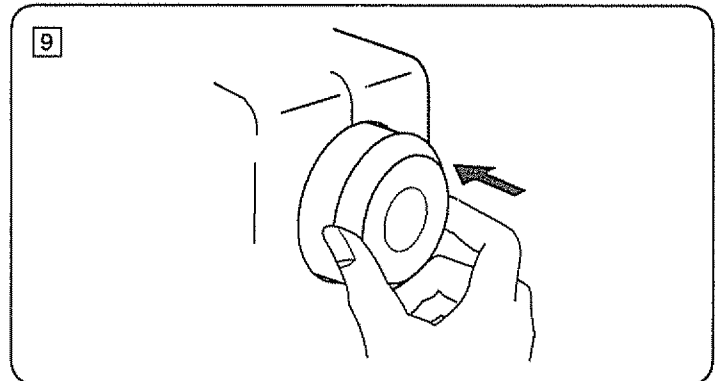
- 6 Push the bobbin to the right.
- 7 With the free end of the thread held in your hand, depress the foot control. Stop the machine when it has made a few turns, and cut the thread close to the hole in the bobbin.



- 8 Depress the foot control again. When the bobbin is fully wound, it stops automatically. Return the bobbin winder to its original position by moving the spindle to the left, and cut the thread.

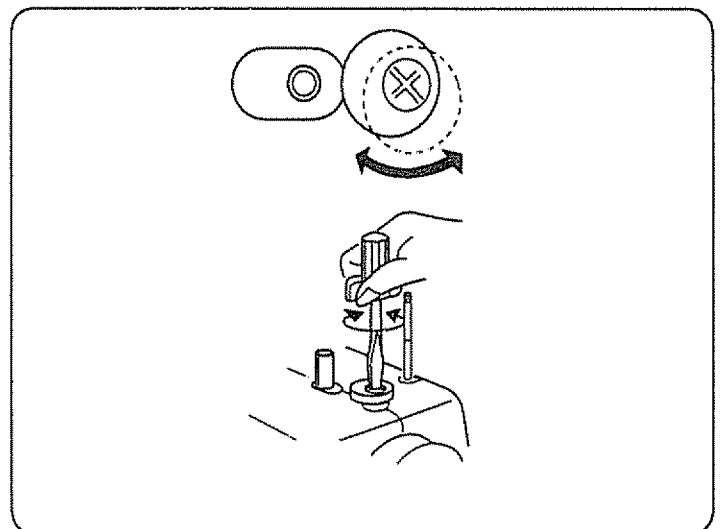


- 9 Push the handwheel to the left to engage the clutch.
* The machine does not function until the clutch is engaged.



NOTE:

The position of the bobbin winder stopper is adjustable depending on required amount of thread on bobbin (i.e. 1/2 full or full). Use a screwdriver and loosen the screw one turn or less to adjust the position of the bobbin winder stopper.
Do not take the screw all the way out.



Embobinado de la canilla (Continuación)

- 6 Empuje la canilla a la derecha.
- 7 Sujete el final del hilo con los dedos y pise el pedal de control. Cuando haya dado unas cuantas vueltas, pare la máquina y corte el hilo que sale de la canilla.

- 8 Pise nuevamente el pedal de control. Cuando la canilla esté llena dejará de girar automáticamente. Empuje el eje del devanador hacia la izquierda para volverlo a poner en su posición original, y corte el hilo.

- 9 Empuje el volante a la izquierda para la engranar el embrague.
- * La máquina no coserá hasta que el embrague esté engranado con la máquina.

NOTA:

El tope del devanador de canillas puede ser ajustado a la cantidad de hilo que requiere en la canilla (por ejemplo, la mitad o lleno, etc.). Afloje el tornillo dando una o menos de una vuelta con el destornillador grande para ajustar la posición del tope del devanador de canillas. No se quite el tornillo completamente de su posición.

Remplir la canette (suite)

- 6 Poussez la canette vers la droite.
- 7 En tenant l'extrémité libre du fil à la main, appuyez sur la pédale de contrôle. Arrêtez la machine après quelques tours, et coupez le fil au ras du trou dans la canette.

- 8 Appuyez de nouveau sur la pédale de contrôle. Lorsque la canette est pleine, elle s'arrête automatiquement. Remettez l'enrouleur de la canette à la position d'origine, en poussant l'axe vers la gauche, et coupez le fil.

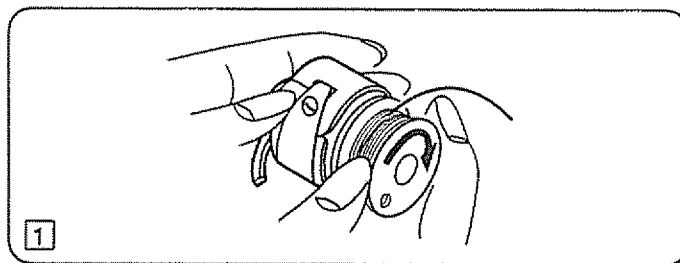
- 9 Pousser le volant vers l'intérieur.
- * La machine ne fonctionnera pas tant que l'embrayage n'est pas engagé.

REMARQUE:

La butée d'enroulement de la canette peut être ajustée en fonction de la quantité de fil nécessaire sur la bobine (par exemple, la bobine à moitié remplie ou complètement remplie, etc.). Utilisez le tournevis de grand diamètre pour un tour au plus. Cela vous permet d'ajuster la position du blocage du dévidoir. Ne pas enlever la vis complètement de sa position.

• Inserting bobbin

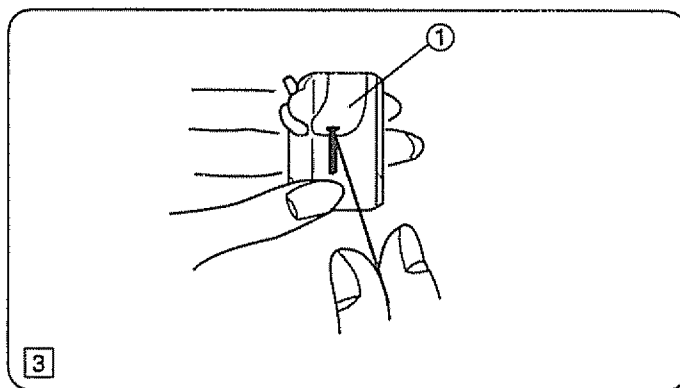
1 Place a bobbin in the bobbin case, making sure the thread feeds clockwise from the bobbin.



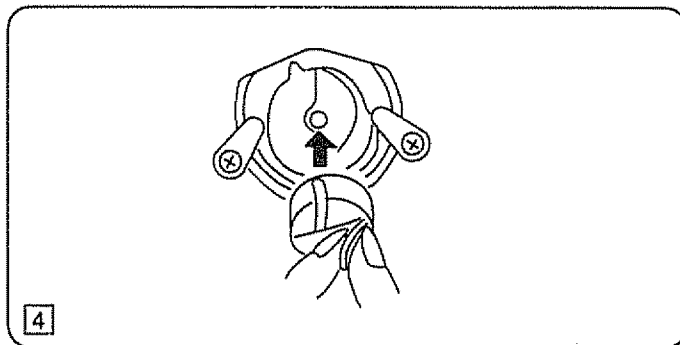
2 Draw the thread through the slot of the case.



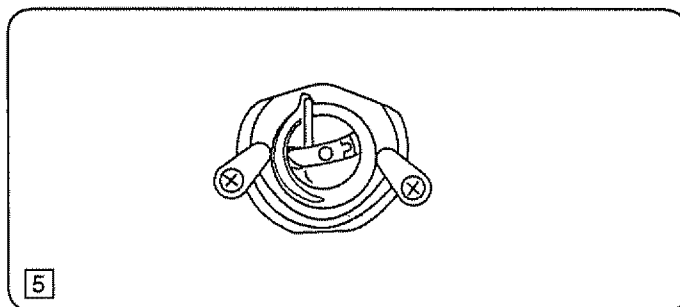
3 Continue to draw the thread under the tension spring ① and through the opening. Pull out about 4" (10 cm) of thread.
① Tension spring



4 Holding the latch open, position the bobbin case into the shuttle, and then release the latch.



5 The case should lock into the place when the latch is released.



• Colocación de la canilla

1 Coloque la canilla en el portacanillas asegurándose que el hilo se alimente en el sentido a las agujas del reloj y salga de la bobina

2 Tire del hilo a través de la ranura.

3 Continúe tirando del hilo debajo del resorte tensor y a través de la abertura. Deje sobresalir aproximadamente 10 cm (4") de hilo.
① Resorte tensor

4 Con el retén abierto, meta el portacanillas en la lanzadera y libere el retén.

5 El portacanilla deberá estar fijo en su lugar cuando se libere el retén.

• Insertion de la canette

1 Introduisez la canette dans le portecanette en prenant soin que le fil se déroule vers la droite et qu'il sorte de la canette.

2 Tirez le fil par la fente du porte-canette.

3 Tirez le fil sous le ressort de tension et faites-le passer par le trou. Tirez environ 10 cm (4") de fil.
① Ressort de tension

4 Ouvrez le loquet pour engager le porte-canette à fond dans la navette, puis relâchez le loquet.

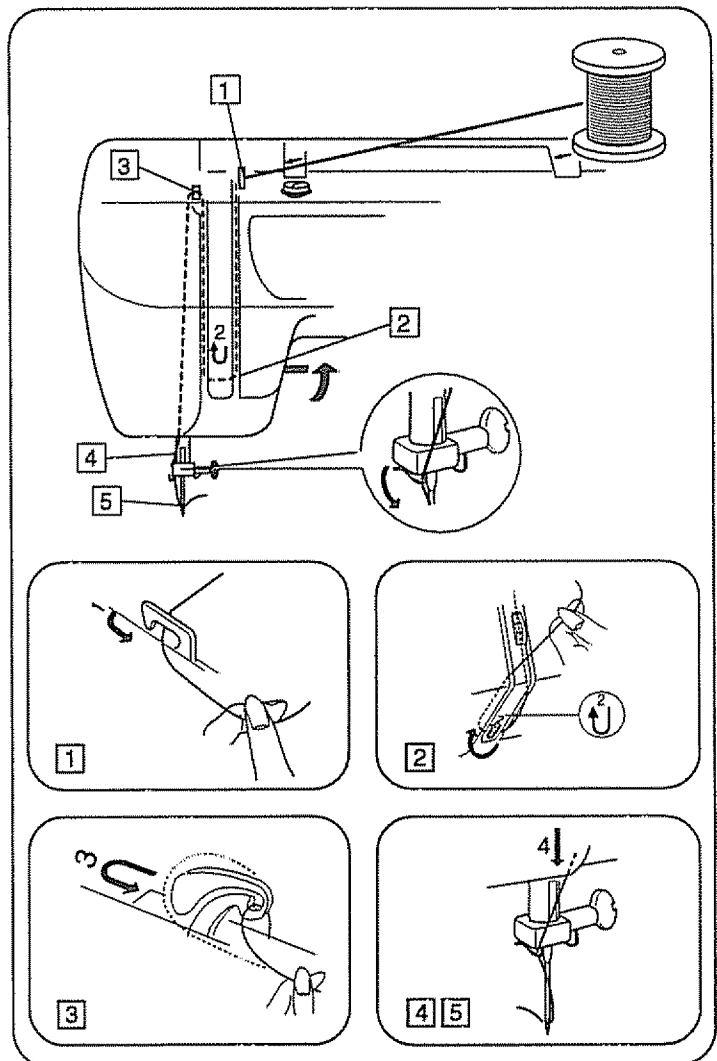
5 La canette est bloquée en place lorsque le loquet est engagé.

Threading the Machine

• Threading the machine

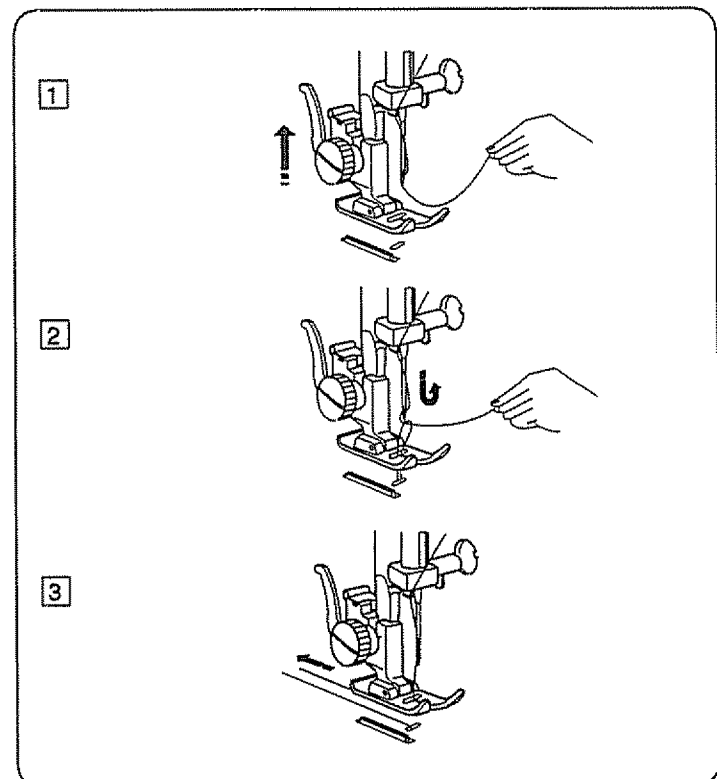
- * Raise the thread take-up lever to its highest position by turning the handwheel counterclockwise.
- * Raise the presser foot lifter.
- * Place a spool on the spool pin, with thread coming off as shown.

- 1 Draw the end of thread around the upper thread guide.
- 2 While holding the thread near the spool, draw the end of the thread down around the check spring holder.
- 3 Firmly draw the thread up from right to left over the take-up lever and down into the take-up lever eye.
- 4 Slide the thread behind the needle bar thread guide on the left.
- 5 Thread the needle from front to back or use a needle threader.



• Drawing up bobbin thread

- 1 Raise the presser foot. Hold the needle thread lightly with your left hand and rotate the handwheel counterclockwise, toward you, for one complete turn.
- 2 Bring the bobbin thread up by pulling the needle thread up.
- 3 Pull both threads 4" to 6" (10.0 to 15.0 cm) under and behind the presser foot.



Enhebrado del hilo de la aguja

• Enhebrado del hilo de la aguja

- * Suba el tirahilos hasta su posición más alta girando el volante en el sentido contrario a las agujas del reloj.
- * Levante la palanca de elevación del prensatelas.
- * Coloque un carrete en el portacarretes con el hilo saliendo, tal como se muestra.

- 1 Tire del hilo y colóquelo en el guíahilos superior.
- 2 Sosteniendo el hilo cerca al carrete, tire del extremo del hilo hacia abajo y páselo alrededor del alojamiento del muelle recuperador del hilo.
- 3 Tire del hilo con firmeza y páselo de derecha a izquierda por el tirahilos.
- 4 Tire hacia abajo y páselo por el guíahilos de la barra de aguja.
- 5 Enhebre la aguja pasando el hilo de adelante hacia atrás o utilice un enhebrador de la aguja.

• Extracción del hilo de la canilla

- 1 Suba el prensatelas. Sujete ligeramente el hilo de la aguja con su mano izquierda y gire el volante en el sentido contrario a las agujas del reloj una vuelta completa.
- 2 Saque el hilo de la canilla tirando del hilo de la aguja.
- 3 Pase ambos hilos hacia atrás por debajo del prensatelas. Deje un sobrante de ambos hilos de aproximadamente 10 cm a 15 cm (4" a 6").

Enfilage de la machine

• Enfilage de la machine

- * Faites monter le levier releveur tendeur de fil le plus haut possible en tournant le volant à main en sens antihoraire.
- * Relevez le relève presseur.
- * Placez la bobine de fil sur le porte-bobine, avec le fil sortant de la bobine comme illustré.

- 1 Tenez le fil de l'aiguille et passez-le sous le guide fil.
- 2 En retenant le fil près de la bobine, tirez-le vers le bas, et, de la droite vers la gauche, autour du dispositif à ressort.
- 3 Tirez fermement le fil vers le haut, puis de la droite vers la gauche dans l'oeillet du levier releveur de fil.
- 4 Par la gauche, glissez le fil derrière le guide situé sur la barre d'aiguille.
- 5 Enfillez l'aiguille de l'avant vers l'arrière ou utilisez l'enfile-aiguille.

• Comment faire monter le fil de la canette

- 1 Faites monter le pied presseur. Tenez le fil de l'aiguille doucement de la main gauche, et tournez le volant d'un tour complet en sens antihoraire.
- 2 Faites monter le fil de canette en tirant le fil de l'aiguille vers le haut.
- 3 Tirez les deux fils vers l'arrière sous le pied presseur, sur une longueur de 10 cm à 15 cm (4" à 6").

Adjust the Needle Thread Tension for a Straight Stitch

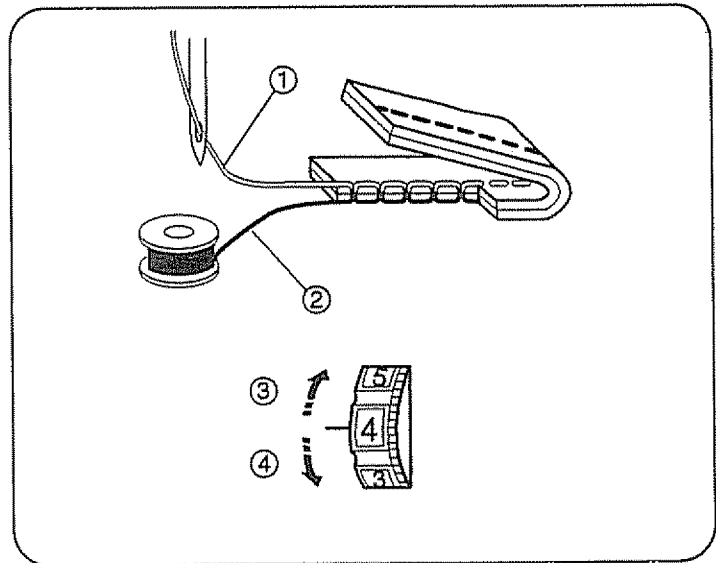
• Correct tension

- ① Needle thread (Top thread)
- ② Bobbin thread (Bottom thread)
- ③ To loosen
- ④ To tighten

The ideal straight stitch has threads locked between two layers of fabric, as illustrated (magnified to show detail). If you look at the top and bottom of a seam, notice that there are no gaps. Each stitch is smooth and even. When adjusting the needle thread tension, the higher the number, the tighter the needle thread tension.

Results depend on:

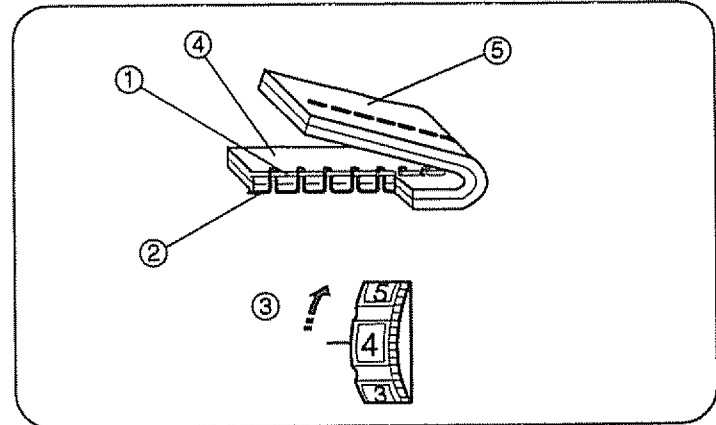
- stiffness and thickness of the fabric
- number of fabric layers
- type of stitch



• Tension is too tight

- ① Needle thread (Top thread)
- ② Bobbin thread (Bottom thread)
- ③ To loosen
- ④ Right side (Top side) of fabric
- ⑤ Wrong side (Bottom side) of fabric

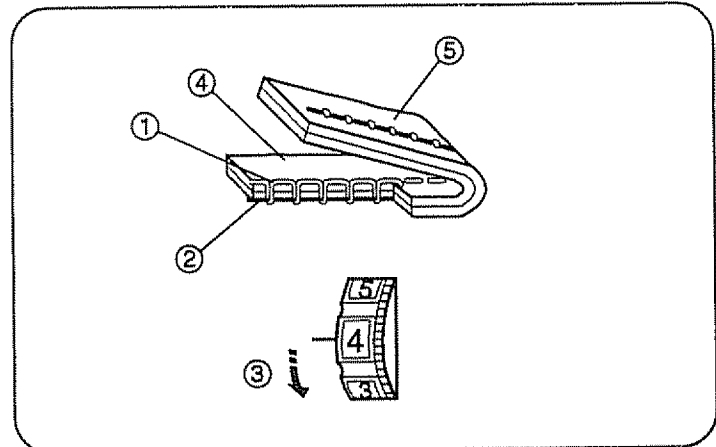
If the bobbin thread shows through on the right side (Top side) of the fabric, and the stitch feels bumpy, turn the dial to a lower tension setting number to loosen the needle thread tension.



• Tension is too loose

- ① Needle thread (Top thread)
- ② Bobbin thread (Bottom thread)
- ③ To tighten
- ④ Right side (Top side) of fabric
- ⑤ Wrong side (Bottom side) of fabric

If the needle thread shows through on the wrong side (Bottom side) of the fabric, and the stitch feels bumpy, turn the dial to a higher tension setting number to tighten the needle thread tension.



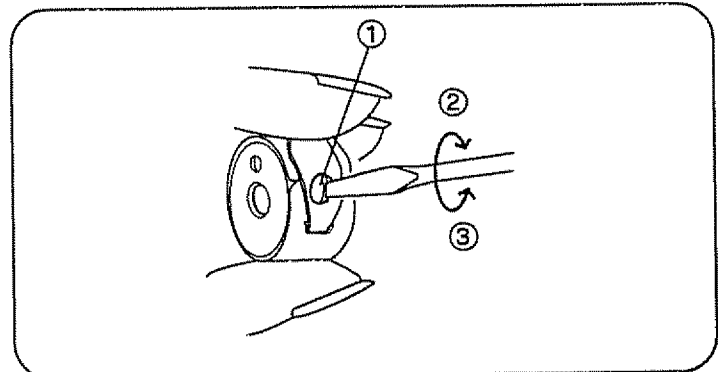
Adjust bobbin tension

- ① Adjusting screw
- ② Increase tension
- ③ Decrease tension

In some instances, you may need to adjust the bobbin thread tension.

Turn the adjusting screw ① in the direction of ③ when the bobbin thread tension is too tight.

Turn the adjusting screw ① in the direction of ② when the bobbin thread tension is too loose.



Ajuste de la tensión del hilo de la aguja para puntada recta

• Tensión correcta

- ① Hilo de la aguja (Hilo superior)
- ② Hilo de la canilla (Hilo inferior)
- ③ Para aflojar
- ④ Para apretar

La puntada recta ideal cierra los hilos entre las dos telas tal como se ve en la figura (ampliada).

Si observa la parte superior e inferior de la costura, se dará cuenta de que no hay hilos flojos o apretados. Todas las puntadas son uniformes e iguales.

Al ajustar la tensión del hilo de la aguja, cuanto más alto sea el número ajustado, mayor será la tensión.

Los resultados dependerán de:

- la rigidez y el grosor del tejido
- el número de capas de tejido
- el tipo de puntada

• El hilo está demasiado tenso

- ① Hilo de la aguja (Hilo superior)
- ② Hilo de la canilla (Hilo inferior)
- ③ Para aflojar
- ④ Parte de arriba de la tela
- ⑤ Parte de abajo de la tela

El hilo de la canilla aparece por la parte de arriba de la tela y se sentirá desigual. Afloje la tensión del hilo de la aguja girando hacia arriba el ajuste de tensión del hilo.

• El hilo está demasiado flojo

- ① Hilo de la aguja (Hilo superior)
- ② Hilo de la canilla (Hilo inferior)
- ③ Para apretar
- ④ Parte de arriba de la tela
- ⑤ Parte de abajo de la tela

El hilo de la aguja aparece por la parte de abajo de la tela y se sentirá desigual. Tense la tensión del hilo de la aguja girando hacia abajo el ajuste de tensión del hilo.

Ajuste de la tensión de la bobina

- ① Tornillo de ajuste
- ② Mayor tensión
- ③ Menor tensión

En algunos casos es necesario ajustar la tensión del hilo de la bobina.

Gire el tornillo de ajuste ① hacia ③ si el hilo de la bobina está demasiado tenso.

Gire el tornillo de ajuste ① hacia ② si el hilo de la bobina está demasiado flojo.

Réglage de la tension du fil de l'aiguille pour le point droit

• Tension correcte

- ① Fil de l'aiguille (Fil supérieur)
- ② Fil de la canette (Fil inférieur)
- ③ Pour relâcher la tension
- ④ Pour augmenter la tension

Le point droit parfait doit présenter des fils croisés entre les deux épaisseurs de tissu, comme illustré à gauche (agrandi pour montrer les détails).

En regardant le dessus et le dessous de la couture, vous remarquerez qu'il n'y a pas d'interruption. Les points sont alignés et égaux. Lors du réglage de la tension du fil de l'aiguille, plus le numéro est grand, plus le fil de l'aiguille sera tendu.

Le résultat dépend:

- de la raideur et de l'épaisseur du tissu
- du tissu du nombre d'épaisseurs de tissu
- du type de point employé

• Si la tension est trop élevée

- ① Fil de l'aiguille (Fil supérieur)
- ② Fil de la canette (Fil inférieur)
- ③ Pour relâcher la tension
- ④ Endroit du tissu
- ⑤ Envers du tissu

Le fil de la canette apparaît sur le côté endroit du tissu et produit des bosses. Tournez la molette vers le haut pour relâcher la tension du fil de l'aiguille.

• Si la tension est trop faible

- ① Fil de l'aiguille (Fil du supérieur)
- ② Fil de la canette (Fil du inférieur)
- ③ Pour augmenter la tension
- ④ Endroit du tissu
- ⑤ Envers du tissu

Le fil de l'aiguille apparaît à l'envers du tissu, et produit des bosses. Tournez la molette vers le bas pour augmenter la tension du fil de l'aiguille.

Réglage de la tension de la bobine

- ① Vis de réglage
- ② Augmenter la tension
- ③ Baisser la tension

Dans certains cas, il vous faudra peut être régler la tension du fil de la canette.

Tournez la vis de réglage ① dans le sens ③ lorsque la tension du fil de la canette est pas assez élevée

Tournez la vis de réglage ① dans le sens ② lorsque la tension du fil de la canette n'est pas assez élevée

Adjust the Needle Thread Tension for Zigzag Stitch

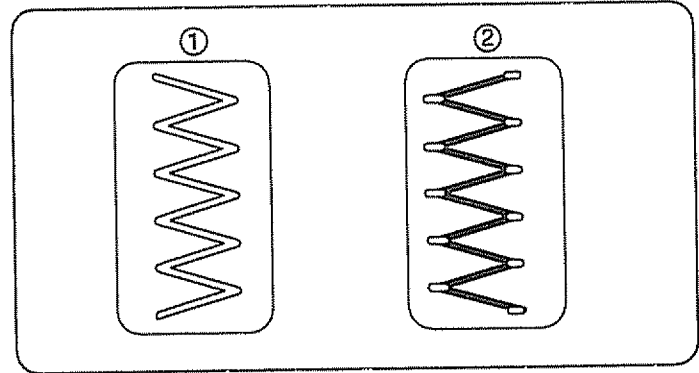
For an ideal zigzag stitch, the bobbin thread does not show on the right side (Top side) of the fabric and needle thread shows slightly on the wrong side (Bottom side) of the fabric.

See the illustrations for correct appearance.
To match this appearance, adjust the needle tension.

• Correct tension

- ① Right side (Top side) of fabric
- ② Wrong side (Bottom side) of fabric

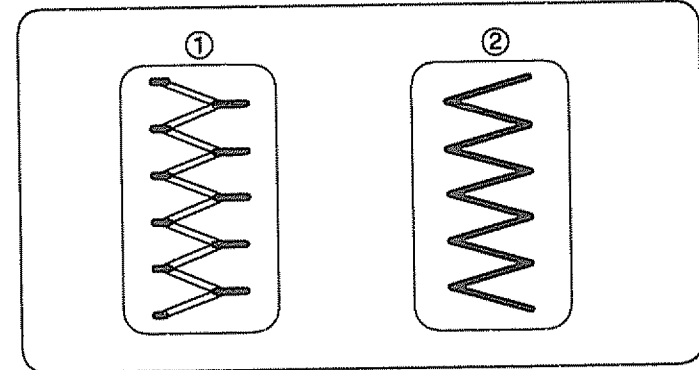
Minimize the amount of needle thread visible on the wrong side (Bottom side) of the fabric without causing excessive puckering or causing bobbin thread to show on the right side (Top side) of the fabric.
Results vary with fabric, thread and sewing condition.



• Tension is too tight

- ① Right side (Top side) of fabric
- ② Wrong side (Bottom side) of fabric

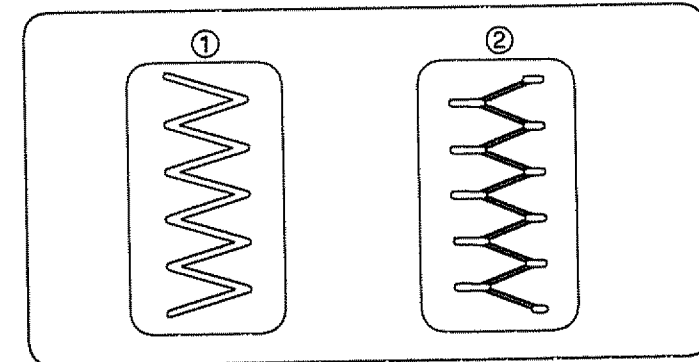
The corner of each zigzag pulls together on the right side (Top side) of fabric.



• Tension is too loose

- ① Right side (Top side) of fabric
- ② Wrong side (Bottom side) of fabric

Corner of each zigzag pulls together on the wrong side (Bottom side) of fabric.



Ajuste de la tensión del hilo de la aguja para puntada zig-zag

En la puntada zig-zag ideal, el hilo de la canilla no aparecerá en la parte de arriba de la tela y el hilo de la aguja se verá ligeramente en la parte de abajo de la tela. Vea el aspecto correcto en las ilustraciones. Para igualar esta apariencia, ajuste la tensión del hilo de la aguja.

• Tensión correcta

- ① Parte de arriba de la tela
- ② Parte de abajo de la tela

Reduzca al mínimo el hilo de la aguja visible en la parte de abajo de la tela sin que se frunza en forma excesiva o haciendo que el hilo de la canilla se vea en la parte de arriba de la tela. Los resultados pueden variar según la tela, hilo y condiciones de costura.

• El hilo está demasiado tenso

- ① Parte de arriba de la tela
- ② Parte de abajo de la tela

Las esquinas de cada zig-zag quedarán demasiado tensas y amontonadas en la parte de arriba de la tela.

• El hilo está demasiado flojo

- ① Parte de arriba de la tela
- ② Parte de abajo de la tela

El hilo de la aguja pasará por la parte de abajo de la tela y se jalará quedando casi junto.

Réglage de la tension du fil de l'aiguille pour le point zig-zag

Lorsqu'un point zig-zag est effectué correctement, le fil de la canette ne paraît jamais sur le côté endroit du tissu et le fil de l'aiguille apparaît à peine sur le côté envers du tissu. Reportez-vous aux figures ci-dessous pour voir à quoi ressemble un point exécuté correctement. Réglez la tension du fil de dessus pour obtenir l'aspect désiré.

• Tension correcte

- ① Endroit du tissu
- ② Envers du tissu

Réduisez la quantité de fil de l'aiguille visible sur l'envers du tissu sans pour autant plisser excessivement le tissu et sans que le fil de la canette n'apparaisse sur l'endroit du tissu. Les résultats varient selon le tissu, le fil et les réglages utilisés.

• Si la tension est trop élevée

- ① Endroit du tissu
- ② Envers du tissu

Les pointes du motif zig-zag ont tendance à se rapprocher sur l'endroit du tissu.

• Si la tension est trop faible

- ① Endroit du tissu
- ② Envers du tissu

Le fil de l'aiguille a tendance à faire des boucles sur l'envers du tissu et les points sont déformés.

Stitch Selector

- ① Setting mark
- ② Stitch selector

The stitch selector not only determines the stitch you select, but also regulates the stitch width of zigzag stitch.

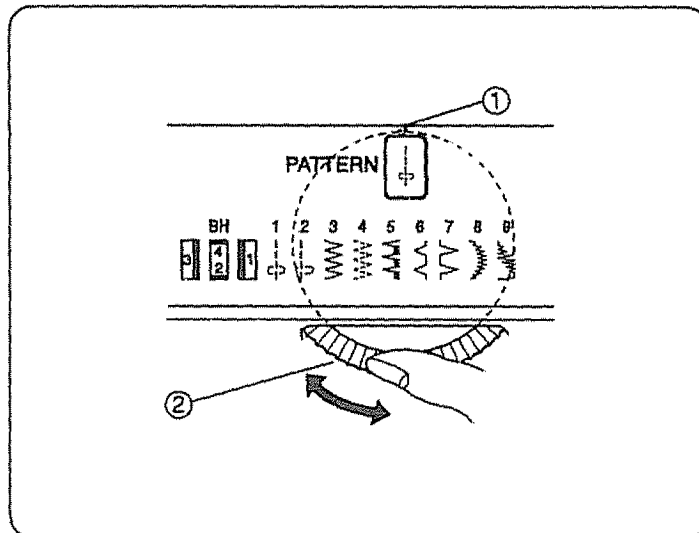
NOTE:

To avoid needle or fabric damage, make sure the needle is up and out of the fabric while selecting a stitch.

Stitch patterns are color-coded to recommended setting zone at the stitch length control.

ZONES:

Red: Straight, zigzag and utility stitches
Green: Geometric decorative stitches
Blue: Built-in buttonhole



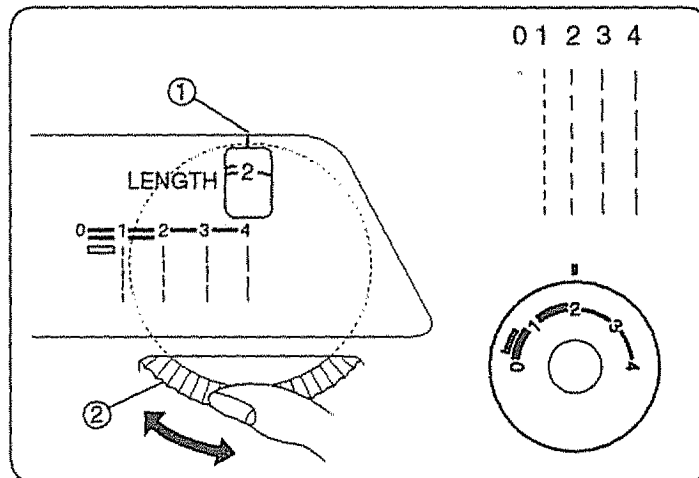
Stitch Length Control

- ① Setting mark
- ② Stitch length control

The higher the number on the stitch length control, the longer the stitch. "0" means "no feed". The stitch length control also has a stretch stitch setting.

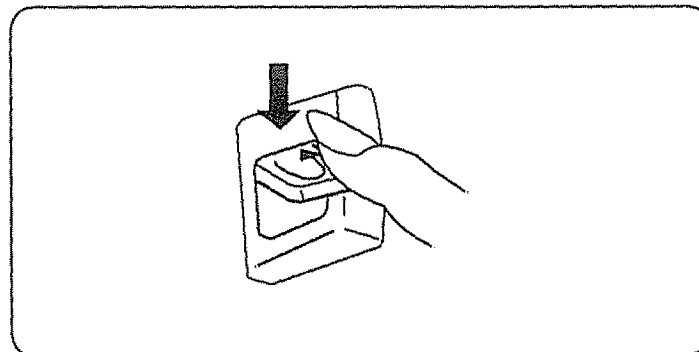
NOTE:

Study the red, green and blue zones on the stitch length control. These are recommended zones of stitch length and are color-coded to the stitches.



Reverse Stitch Control

Press the stitch control to sew in reverse.



Selector de patrón

- ① Marca de ajuste
- ② Selector de patrón

El selector de patrón no sólo determina la puntada seleccionada, sino que también regula el ancho de puntadas zig-zag.

NOTA:

Para evitar que la aguja o la tela se dañen, asegúrese que la aguja esté arriba y fuera de la tela cuando esté seleccionando una puntada.

Los patrones de puntada tienen claves de color para recomendar zonas de ajuste en el control de la longitud de puntada.

ZONAS:

Roja: Puntada recta, puntada zig-zag y puntadas útiles

Verde: Puntadas decorativas geométricas

Azul: Ojal incorporado

Control de la longitud de puntada

- ① Marca de ajuste
- ② Control de la longitud de puntada

Cuanto más grande es el número en el control de la longitud de puntada más larga será la puntada. " 0 " significa que "no alimenta".

NOTA:

Estudie las secciones roja, verde, oro y azul en el control. Estas son las zonas de longitud de puntada recomendable y corresponden a los colores de las puntadas.

Control de puntada reversa

La máquina coserá hacia atrás hasta que suelte el botón.

Sélecteur de point

- ① Repère de réglage
- ② Sélecteur de point

Grâce au sélecteur de point, vous pouvez non seulement choisir le type de point désiré, mais aussi sa largeur lorsque vous utilisez les points zigzag (ordinaire et croquet).

REMARQUE:

Afin d'éviter d'endommager l'aiguille ou le tissu, assurez-vous que l'aiguille est toujours remontée à sa position la plus élevée et hors du tissu, avant de régler le sélecteur de point.

Les points de couture sont codés par couleur, ce qui correspond à une zone de réglage recommandée pour la longueur du point.

ZONES:

Rouge: Points droits zig-zags et de montage

Verte: Points géométriques décoratifs

Bleue: Boutonnieres intégrée

Réglage de la longueur du point

- ① Repère de réglage
- ② Réglage de longueur du point

Plus le chiffre du réglage est grand, plus le point est long. A " 0 ", l'avance est " nulle ". Le bouton de réglage de la longueur du point possède également une position de réglage pour les points extensibles.

REMARQUE:

Vous remarquerez qu'autour du sélecteur de point il y a des zones rouge, vert, or et bleu. Elles indiquent les longueurs de points recommandées pour les points de même couleur que sur le tableau indicateur.

Bouton de marche arrière

La machine coud en marche arrière tant que l'on appuie sur le bouton de marche arrière.

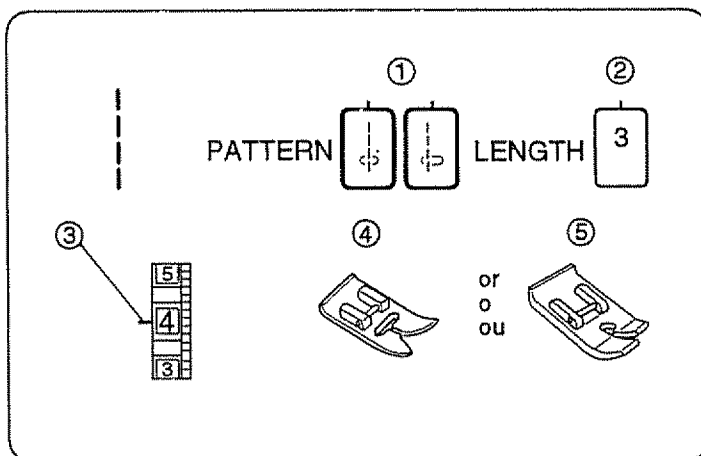
SECTION III. STRAIGHT STITCH SEWING

Straight Stitch

- | | |
|--------------------------|----------------------|
| ① Stitch selector: | 1 or 2 |
| ② Stitch length: | Red zone |
| ③ Needle thread tension: | 2 to 6 |
| ④ Presser foot: | Zigzag foot |
| ⑤ Presser foot: | Straight stitch foot |

NOTE:

There are two needle stitch position settings, left and center. When using the straight stitch foot, make sure to use the center needle position. Otherwise, the needle may strike the sewing foot and possibly break.

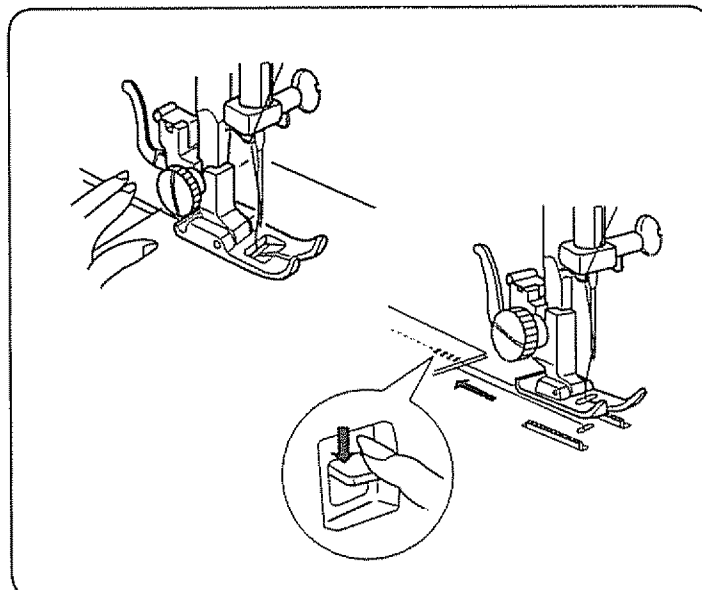


• Starting to sew

Raise the presser foot and position the fabric next to a seam guide line on the needle plate (5/8" (1.6 cm) is most common). Lower the needle to the point where you want to start. Lower the presser foot and pull the threads toward the back. Depress the foot control. Gently guide the fabric along a seam guide line letting the fabric feed naturally.

• Finishing sewing

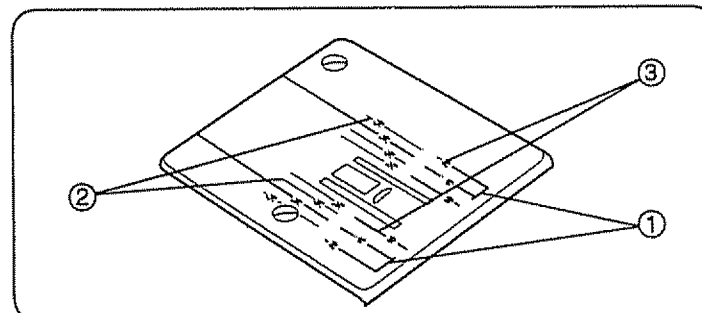
To fasten the ends of a seam, press the reverse stitch control and sew several reverse stitches. Raise the presser foot. Remove the fabric, draw the threads to the back and cut them with the thread cutter. The threads are now the proper length to begin sewing the next seam.



Use the Seam Guides

- ① Cornering guide
- ② Guide lines in inches
- ③ Guide lines in millimeters

The seam guides on the needle plate are there to help you measure seam width. The numbers on the needle plate indicate the distance between the center needle position and the edge of the fabric. The lines are 1/8" (0.3 cm) apart, and are engraved at 3/8", 4/8", 5/8", and 6/8". The lines in millimeters are 5 mm apart, and are engraved at 10 mm, 15 mm and 20 mm.

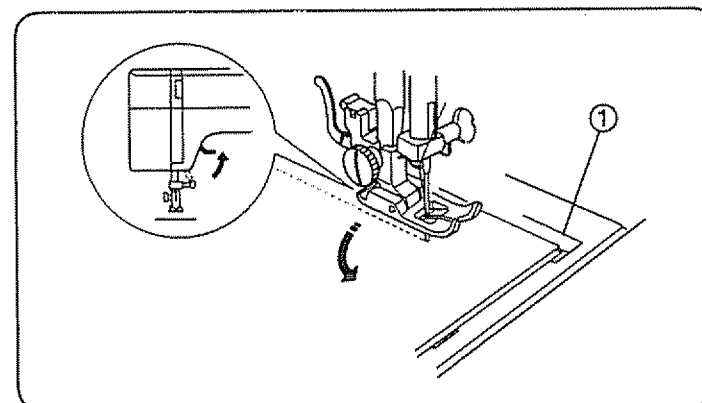


Turn a Square Corner

- ① Cornering guide

When sewing with fabric edge at 5/8" seam guide, in order to turn a square corner so that sewing continues at the distance from edge.

1. Stop stitching when the front edge of the fabric reaches the cornering guide lines.
2. Lower the needle by turning the handwheel counterclockwise.
3. Raise the presser foot and turn the fabric counterclockwise 90°.
4. Lower the presser foot and begin stitching in the new direction.



SECCION III. COSTURA DE PUNTADA RECTA

PARTIE III. COUTURE AU POINT DROIT

Puntada recta

- | | |
|---------------------------------|--------------------------------|
| ① Selector de patrón: | 1 o 2 |
| ② Control de la longitud: | Zona roja |
| ③ Tensión del hilo de la aguja: | 2 a 6 |
| ④ Prensatelas: | Prensatelas para zig-zag |
| ⑤ Prensatelas: | Prensatelas para puntada recta |

NOTA:

Cuando use el pie para puntada recta, asegúrese de poner la aguja en la posición del centro. De lo contrario, la aguja chocará contra el prensatelas y es posible que se rompa.

• Para empezar a coser

Levante el pie prensatelas y posicione la tela junto a las líneas guías en la placa de aguja (1.6 cm (5/8")).

Baje la aguja al punto donde quiera comenzar la costura. Baje el pie y pase los hilos hacia atrás por debajo del prensatelas. Pise el pedal de control. Guíe la tela con cuidado a lo largo de la guía de costura dejando que la tela avance sola de forma natural.

• Para terminar a coser

Para rematar el final de las costuras, pulse el control de puntada invertida y cosa unas puntadas hacia atrás. Levante el pie. Saque la tela, tire de los hilos hacia atrás y córtelos con el cortahilos. Al cortar los hilos con el cortahilos quedará el sobrante de hilo adecuado para comenzar una nueva costura directamente.

Uso de las guías de costura

- ① Guía para esquinas
- ② Líneas guía en pulgada
- ③ Líneas guía en milímetros

Las guías de costura en la placa de aguja son para ayudarle a medir el ancho de costura. Las líneas son 0.3 cm (1/8") entre sí, con las de 3/8", 4/8", 5/8", and 6/8", líneas grabadas. Las líneas en milímetros están grabadas por 10 mm, 15 mm, y 20 mm, de ancho entre sí.

Cómo coser una esquina cuadrada

- ① Guía para esquinas

Al coser con el borde de la tela en la guía de costura de 16 mm (5/8 de pulgada), para coser una esquina cuadrada de manera que la costura continúe a la misma distancia del borde, hágalo siguiente:

1. Deje de coser cuando el borde delantero de la tela llega a las líneas de la guía para esquina.
2. Baje la aguja girando la rueda manual en sentido antihorario.
3. Eleve el prensatelas y gire la tela 90 grados en sentido antihorario.
4. Baje el prensatelas y comience a coser en la nueva dirección.

Point droit

- | | |
|---------------------------------|--------------------|
| ① Selecteur de point: | 1 ou 2 |
| ② Longueur du point: | Zone rouge |
| ③ Tension du fil de l'aiguille: | 2 à 6 |
| ④ Pied presseur: | Pied zig-zag |
| ⑤ Pied presseur: | Pied à point droit |

REMARQUE:

Lorsque vous utilisez le pied à point droit, assurez-vous que l'aiguille est en position centrale. Autrement elle heurtera le pied et se cassera.

• Début d'une couture

Levez le pied presseur et placez le tissu le long de la ligne de repère sur la plaque d'aiguille (la plus utilisée est à 1.6 cm (5/8")).

Abaissez l'aiguille à l'endroit où vous souhaitez commencer la couture. Abaissez le pied presseur et tirez les fils vers l'arrière. Appuyez doucement sur la pédale de contrôle. Guidez le tissu le long de la ligne de repère en laissant le tissu avancer naturellement.

• Finition d'une couture

Pour arrêter l'extrémité des coutures, appuyez sur le bouton de marche arrière et piquez plusieurs points en arrière. Relevez le pied presseur. Retirez le tissu, tirez les fils vers l'arrière et coupez-les à l'aide du coupe-fil. Les fils sont ainsi coupés à la bonne longueur pour le début de la prochaine couture.

Utilisation de guides de couture

- ① Marques de coin
- ② Lignes de repère
- ③ Lignes de repère

L'intervalle entre les lignes est de 1/8" (3 mm) celles-ci sont gravées à 3/8", 4/8", 5/8", et 6/8". L'intervalle entre les lignes en millimètres est de 5 mm. Celles-ci sont gravées à 10 mm, 15 mm, et 20 mm.

Pour coudre un angle droit

- ① Guide-virage

Afin de coudre un angle droit et afin d'assurer que la couture reste à distance égale du bord lorsque vous cousez sur le bord d'un tissu à 16mm du bord de la couture:

1. Arrêtez de coudre lorsque le bord du tissu arrive au lignes du guide-virage.
2. Abaissez l'aiguille en tournant le volant dans le sens inverse des aiguilles d'une montre.
3. Levez le pied presseur et tournez le tissu dans le sens inverse des aiguilles d'une montre à 90°.
4. Abaissez le pied presseur et commencez la couture dans la nouvelle direction.

Topstitching

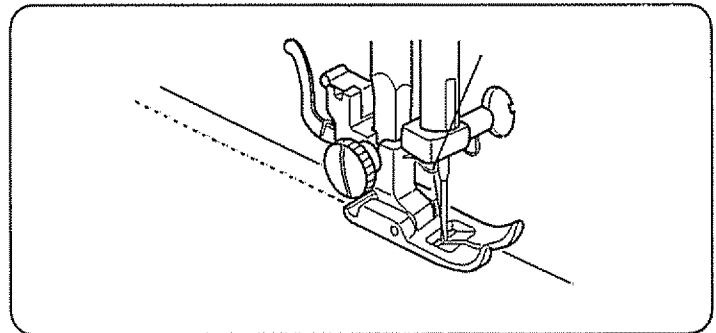
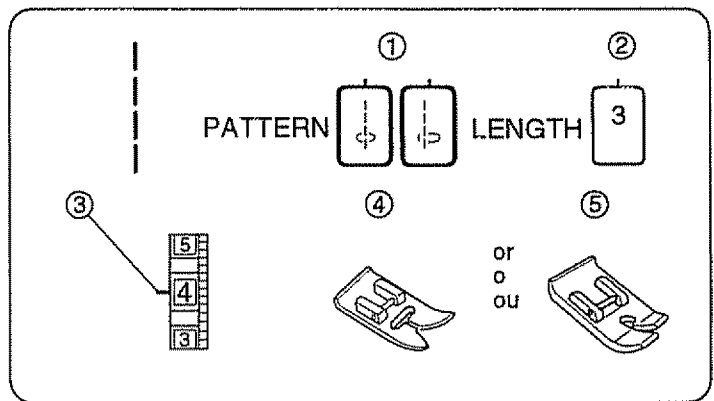
- ① Stitch selector: 1 or 2
- ② Stitch length: Red zone
- ③ Needle thread tension: 2 to 6
- ④ Presser foot: Zigzag foot
- ⑤ Presser foot: Straight foot

NOTE:

When using the straight stitch foot, make sure to use the center needle position. Otherwise, the needle may strike the presser foot and possibly break.

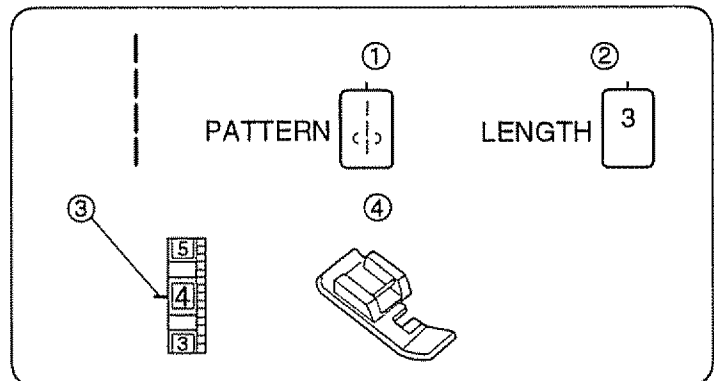
Topstitching emphasizes the lines of garments and keeps seams and edges flat and crisp. Lower the presser foot, and keep the edge of the fabric next to the right edge of the presser foot.

Evenly guide the fabric along the edge to produce an even row of topstitching 3/8" (1.0 cm) from the edge.



Zipper Sewing

- ① Stitch selector: 1
- ② Stitch length: 2
- ③ Needle thread tension: 3 to 6
- ④ Presser foot: Zipper foot

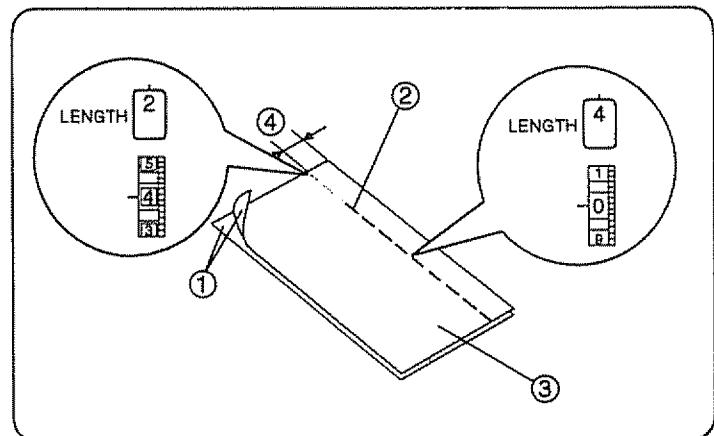


• Fabric preparation

- ① Right side (Top side) of fabric
- ② End of opening
- ③ Wrong side (Bottom side) of fabric
- ④ 3/4" (2.0 cm)

Place the right sides (Top sides) of the fabric together, and sew to the end of the zipper opening ②.

Reverse the stitch to lock the stitches. Increase the stitch length to 4, and set the needle thread tension at 0. Sew the zipper opening with the basting stitch.



Costura a la vista

- | | |
|---------------------------------|--------------------------------|
| ① Selector de patrón: | 1 o 2 |
| ② Control de la longitud: | Zona roja |
| ③ Tensión del hilo de la aguja: | 2 a 6 |
| ④ Prensateles: | Prensateles para zig-zag |
| ⑤ Prensateles: | Prensateles para puntada recta |

NOTA:

Cuando use el pie para puntada recta, asegúrese de poner la aguja en la posición del centro. De lo contrario, la aguja chocará contra el prensateles y es posible que se rompa

La costura a la vista resulta las líneas de prendas y mantiene las costuras y los bordes planos y derechos. Acentúe los vestidos y las blusas con una hilera o dos de costura a la vista alrededor de los bordes de los puños, solapas o cuellos. Baje el pie prensateles y mantenga el borde de la tela junto al borde derecho del prensateles. Guíe en forma pareja la tela para que la hilera del pespunte quede igual, a 1.0 cm (3/8") del borde

Costura de cremalleras ó cierres

- | | |
|---------------------------------|------------------------------|
| ① Selector de patrón: | 1 |
| ② Control de la longitud: | 2 |
| ③ Tensión del hilo de la aguja: | 3 a 6 |
| ④ Prensateles: | Prensateles para cremalleras |

• Preparación de la tela

- ① Parte arriba de la tela
- ② Final de abertura
- ③ Parte de agajo de la tela
- ④ 2.0 cm (3/4")

Junte las partes de arriba de la tela y cosa hasta el final de la abertura ② de la cremallera.

Cosa hacia atrás para rematar las puntadas. Aumente la longitud de puntada hasta 4 y ajuste la tensión del hilo de la aguja a 0, luego cosa la abertura de la cremallera.

Surpiqûre

- | | |
|---------------------------------|--------------------|
| ① Sélecteur de point: | 1 ou 2 |
| ② Longueur du point: | Zone rouge |
| ③ Tension du fil de l'aiguille: | 2 à 6 |
| ④ Pied presseur: | Pied zig-zag |
| ⑤ Pied presseur: | Pied à point droit |

REMARQUE:

Lorsque vous utilisez le pied à point droit, assurez-vous que l'aiguille est en position centrale. Autrement elle heurtera le pied et se cassera.

Les surpiqûres permettent de faire des coutures décoratives et de garder les bords plats et rigides. Vous pouvez orner les ensembles et les blouses avec une ou deux surpiqûres autour des poignets, revers et cols. Abaissez le pied presseur et gardez le bord du tissu près du bord droit du pied. Cousez ainsi pour faire une surpiqûre régulière à 1.0 cm (3/8") du bord.

La couture des fermetures à glissière

- | | |
|---------------------------------|------------------------------|
| ① Selector de point: | 1 |
| ② Longueur du point: | 2 |
| ③ Tension du fil de l'aiguille: | 3 à 6 |
| ④ Pied presseur: | Pied à fermeture à glissière |

• Préparation du tissu

- ① Côté endroit du tissu
- ② Extrémité de l'ouverture
- ③ Envers du tissu
- ④ 2.0 cm (3/4")

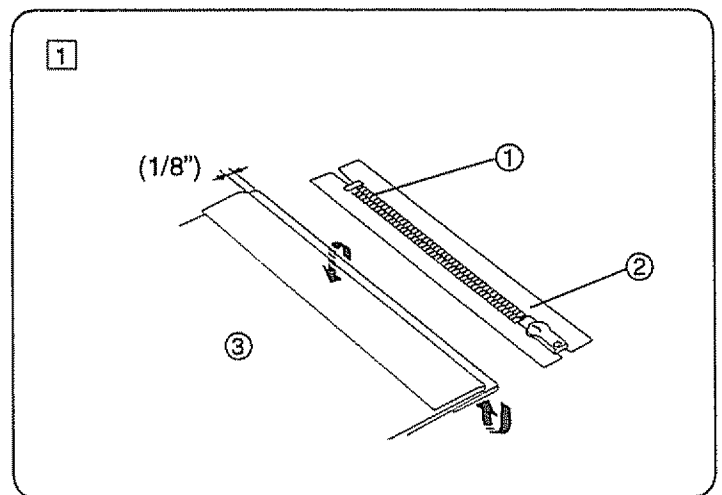
Placez le tissu endroit contre endroit et piquez jusqu'à l'extrémité de l'ouverture ② de la glissière.

Arrêtez la couture avec quelques points en arrière. Augmentez la longueur du point jusqu'à 4 et réglez la tension du fil de l'aiguille sur 0, puis bâtissez l'ouverture de la fermeture.

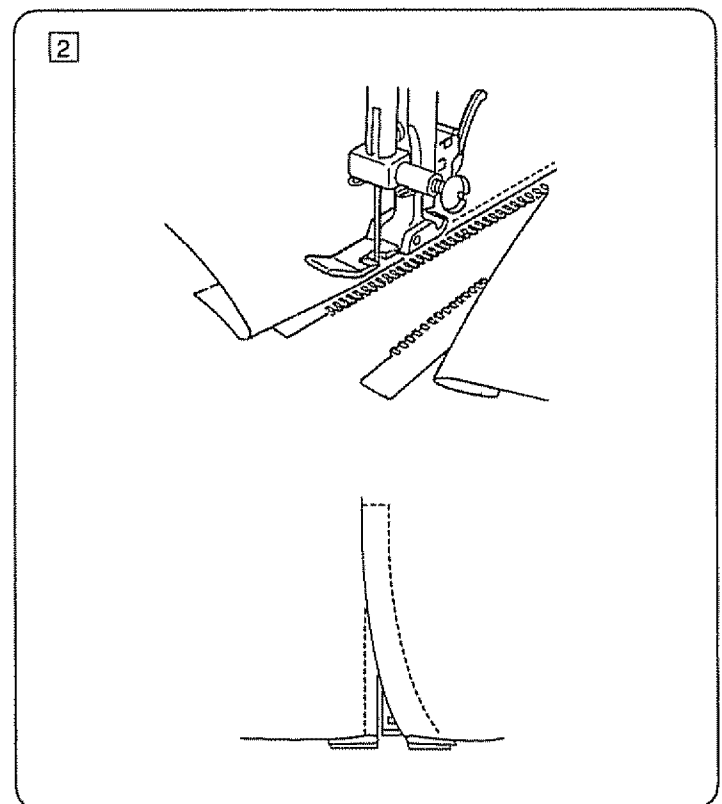
Zipper Sewing (Continued)

• To sew

- 1 ① Zipper teeth
 - ② Zipper tape
 - ③ Wrong side (Bottom side) of fabric
- Fold back the left seam allowance. Turn under the right seam allowance to make a 1/8" (0.2 to 0.3 cm) fold. Place the zipper teeth ① next to the fold and pin in place.



- 2 Smooth the threads toward the back, and lower the foot. To sew the left side of the zipper, guide the edge of the zipper along the zipper tape (2). Turn the fabric, and sew the other side of the zipper in the same way as you did the left side.



Costura de cremalleras (continuación)

• Para coser

- 1 ① Dientes de la cremallera
- ② Cinta de la cremallera
- ③ Parte de agajo de la tela

Doble la tela superior de la costura izquierda hacia arriba todo lo posible. Doble la tela inferior hacia abajo de forma que sobresalga de 0.2 a 0.3 cm (1/8") respecto a la tela superior. Ponga los dientes de la cremallera ① contra el segundo dobléz y sujetelos.

Couture des fermetures à glissière (suite)

• La couture

- 1 ① Dents de la fermeture
- ② Ruban de la fermeture
- ③ Envers du tissu

Repliez la ressource du côté gauche. Repliez la ressource du côté droit pour former un pli de 0.2 à 0.3 cm (1/8"). Placez les dents de la fermeture ① au ras de ce pli et épinglez-la en place.

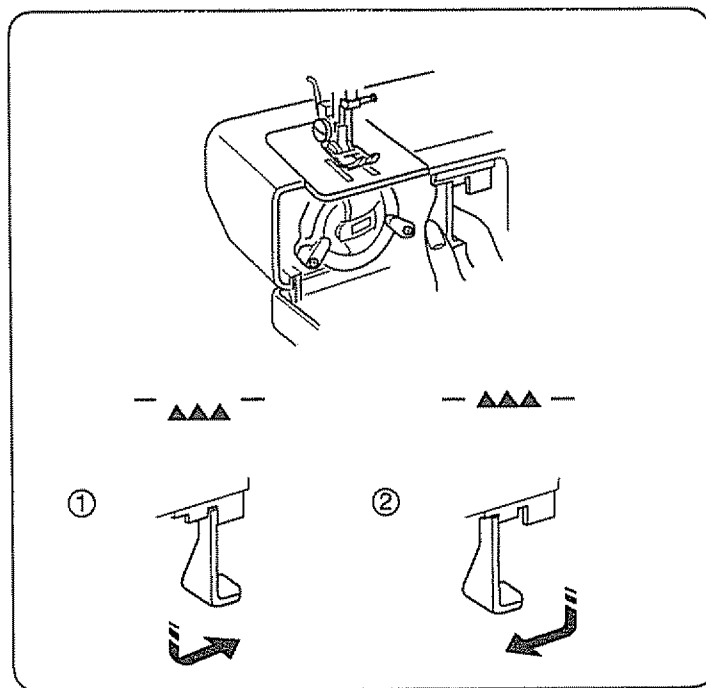
- 2 Pasar los hilos debajo del prensatelas, guiando el borde de la suela y hacia la parte trasera de este. Coser el lado izquierdo de la cremallera ②, guiando el borde de la suela en paralelo a los dientes. Gire el tejido y cosa, el lado derecho de la cremallera, de la misma forma que el izquierdo.

- 2 Mettre les fils vers l'arrière et abaissez le pied. Pour coudre le côté droit, guidez le coin du pied le long des dents de la fermeture-éclair et cousez à travers le vêtements et le ruban la fermeture-éclair. Tournez le tissu et cousez l'autre côté de la fermeture-éclair de la même manière que pour coudre le côté droit.

To Drop or Raise the Feed Dogs

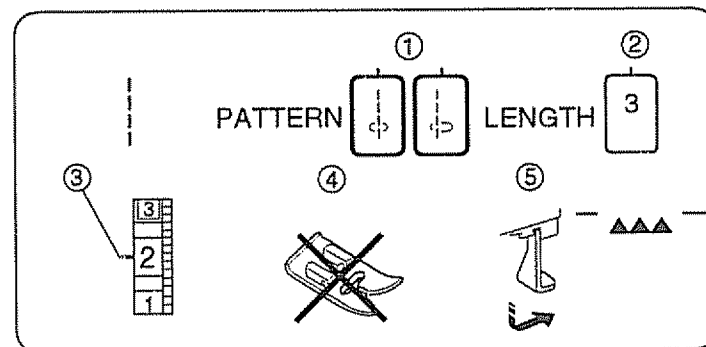
- ① To drop the feed dogs, press the lever in the direction of the arrow, as illustrated.
- ② To raise the feed dogs, push the lever in the direction of the arrow, as illustrated.

Feed dogs must be up for normal sewing.



Darning

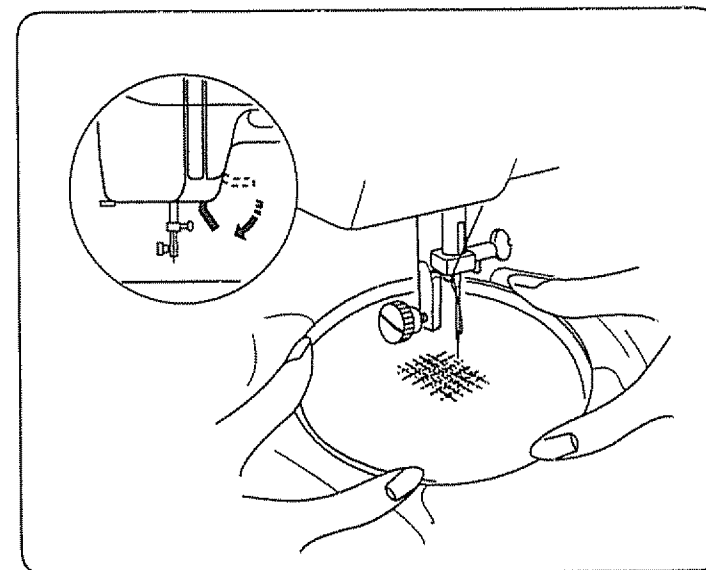
- | | |
|--------------------------|---------|
| ① Stitch selector: | 1 or 2 |
| ② Stitch length: | Any |
| ③ Needle thread tension: | 1 to 4 |
| ④ Presser foot: | Removed |
| ⑤ Feed dog: | Dropped |



Drop the feed dogs (see above) and remove the presser foot. Center the hole in the fabric on an embroidery hoop, as shown. Lower the presser bar and sew at a slow speed. Move the fabric back and forth slowly until the darning area is covered. Turn the fabric a 1/4 turn (90°), and sew another layer of stitching over the first layer.

NOTE:

If the fabric is thin or badly damaged, use a separate piece of fabric under the hole to reinforce it.



Cómo bajar / subir los dientes del transporte

- ① Para bajar los dientes del transporte mueva la palanca de mando en la dirección indicada por la flecha como se muestra en la ilustración.
- ② Para subir los dientes del transporte mueve la palanca de mando en la dirección indicada por la flecha como se muestra en la ilustración.

Los dientes del transporte deben está subidos para las costuras normales.

Comment descendre ou monter les griffes d'entraînement

- ① Pour faire descendre les griffes d'entraînement, poussez le levier dans le sens de la flèche comme illustré.
- ② Pour les faire monter, poussez le levier dans le sens de la flèche comme illustré.

Les griffes doivent être relevées pendant la couture normale.

Zurcido

- | | |
|---------------------------------|--------------------|
| ① Selector de patrón: | 1 o 2 |
| ② Control de la longitud: | Cualquier número |
| ③ Tensión del hilo de la aguja: | 1 a 4 |
| ④ Prensateñas: | Ningún prensateñas |
| ⑤ Los dientes del transporte: | Bajados |

Baje los dientes de transporte (vea arriba) y retire el pie prensateñas.

Baje la barra prensateñas y cosa a una velocidad muy baja (despacio).

Mueva la tela para atrás y para adelante hasta que haya cubierto la área a zurcir. Voltee la tela 1/4 vuelta (90°) y cosa otra capa de puntadas sobre la primera capa.

NOTA:

Si la tela es muy delgada o está en muy mal estado, utilice un trozo de tela separada debajo del agujero para reforzarlo.

Reprisage

- | | |
|---------------------------------|----------------------|
| ① Sélecteur de point: | 1 ou 2 |
| ② Longueur du point: | Toute |
| ③ Tension du fil de l'aiguille: | 1 à 4 |
| ④ Pied presseur: | Pas de pied-de-biche |
| ⑤ Griffes d'entraînement: | Descendues |

Retirez le pied-de-biche (voir ci-dessus) et tendez le tissu entre les anneaux d'un cercle à broder en prenant soin de centrer le trou. Remontez le fil de canette à travers le tissu en retenant la fil de bobine; faites un point à l'endroit où vous commencerez à repriser. Abaissez ensuite le levier de relevage du pied-de-biche et piquez lentement. Couvrez la surface à repriser en déplaçant le tambour lentement d'avant en arrière.

Tournez le tambour d'1/4 de tour (90°) et refaites une série de points sur les premiers.

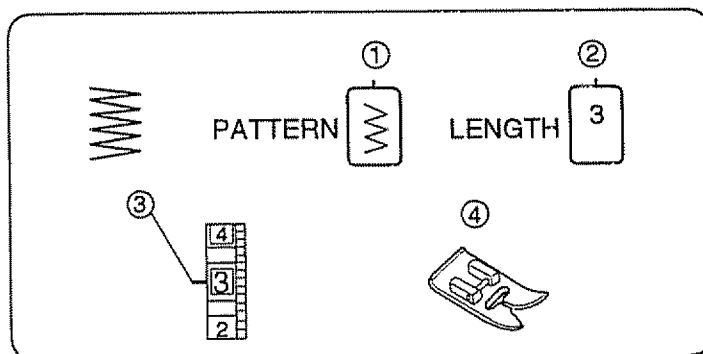
REMARQUE:

Si le tissu est fin ou très usé, mettez un morceau de tissu dessous pour le renforcer.

SECTION IV. ZIGZAG STITCH SEWING

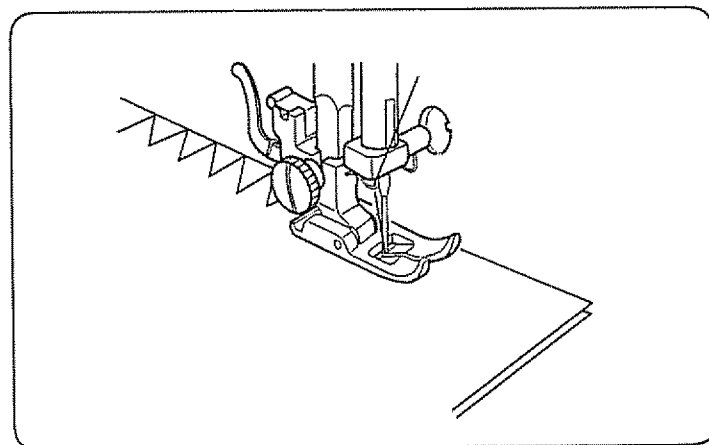
Basic Zigzag

- ① Stitch selector: 3
- ② Stitch length: Red zone
- ③ Needle thread tension: 2 to 5
- ④ Presser foot: Zigzag foot



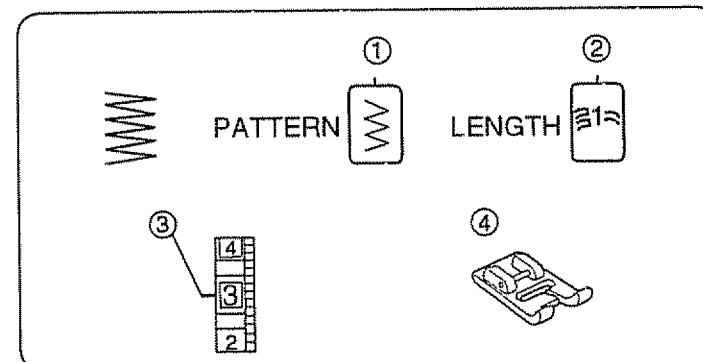
The zigzag stitch is one of the most common and versatile stitches. It can be a utility stitch for button sewing, buttonhole making, hemming, overcasting, mending and darning.

It can also be used to decorate with trims, appliques and cut work, or as a decorative stitch.



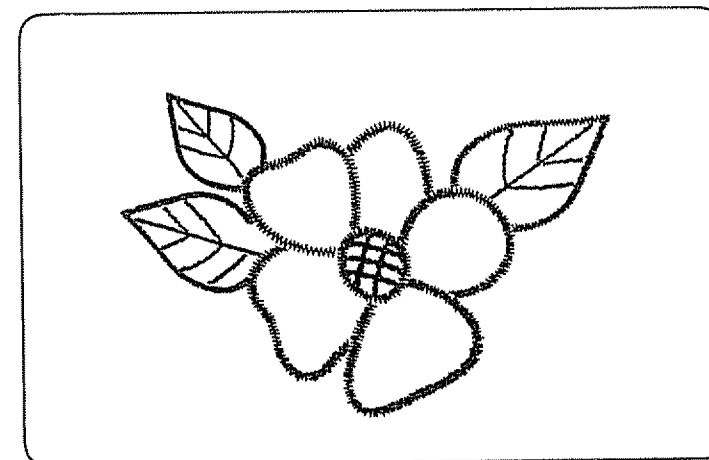
Satin Stitching

- ① Stitch selector: 3
- ② Stitch length: 0.5 to 1
- ③ Needle thread tension: 1 to 4
- ④ Presser foot: Satin stitch foot



The satin stitch is often used to decorate and overcast the raw edge on blankets, linens, tablecloths and napkins. It is also attractive in applique.

Once your machine is set up to stitch, for the best result, test stitch on the fabric being used. A tight satin stitch may pucker some lightweight fabrics.



SECCION IV. PUNTADAS DE ZIG-ZAG

Puntada de zig-zag

- | | |
|---------------------------------|--------------------------|
| ① Selector de patrón: | 3 |
| ② Control de la longitud: | Zona roja |
| ③ Tensión del hilo de la aguja: | 2 a 5 |
| ④ Prensateles: | Prensateles para zig-zag |

La puntada de zig-zag es una de las puntadas más comunes y más versátiles. Es una puntada de servicio para pegar botones, hacer ojales, para dobladillos, puntada sobrepuesta, para remendar y para zurcir. También puede ser utilizada para decorar con ribetes, aplicaciones y como puntada decorativa.

PARTIE IV. POINTS ZIG-ZAG

Zig-zag simple

- | | |
|---------------------------------|--------------|
| ① Sélecteur de point: | 3 |
| ② Longueur du point: | Zone rouge |
| ③ Tension du fil de l'aiguille: | 2 à 5 |
| ④ Pied presseur: | Pied zig-zag |

Le zig-zag est un point très commun et aux usages multiples. Il est utile pour coudre les boutons, les boutonnieres, les ourlets, ainsi que pour surfiler et repriser. On peut également l'utiliser pour orner avec des gances, des appliques ou des jours, ou comme point décoratif.

Puntada en satén

- | | |
|---------------------------------|-------------------------------------|
| ① Selector de patrón: | 3 |
| ② Control de la longitud: | 0.5 a 1 |
| ③ Tensión del hilo de la aguja: | 1 a 4 |
| ④ Prensateles: | Prensateles para puntada decorativa |

La puntada de satén es muy versátil y frecuentemente utilizada como puntada decorativa y también puede ser usada para sobrehilar un orillo burdo en sábanas, ropa blanca, manteles y servilletas. Es especialmente atractiva para aplicaciones. Después de ajustar la máquina, experimente en un pedazo de la tela que planea utilizar. Si la puntada está demasiado apretada puede arrugar o fruncir algunas telas livianas.

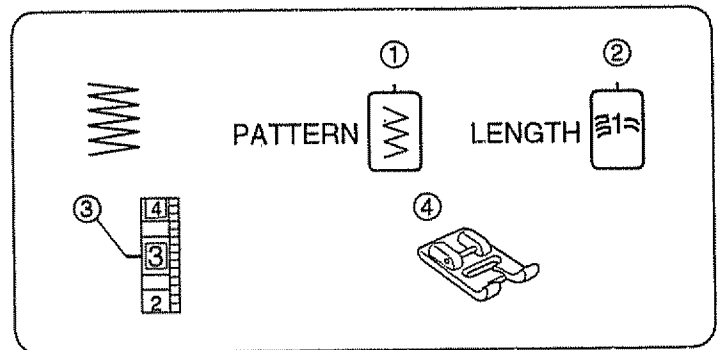
Point lancé

- | | |
|---------------------------------|--------------------|
| ① Sélecteur de point: | 3 |
| ② Longueur du point: | 0.5 à 1 |
| ③ Tension du fil de l'aiguille: | 1 à 4 |
| ④ Pied presseur: | Pied à point lancé |

Le point lancé est souvent utilisé pour décorer et arrêter le bord des couvertures du linge de maison des nappes, des serviettes de table, etc. Il convient aussi très bien pour les appliques. Lorsque votre machine est réglée pour la couture, faites un essai sur le tissu que vous allez utiliser. Si le point est trop serré, vous risquez de plisser les tissus légers.

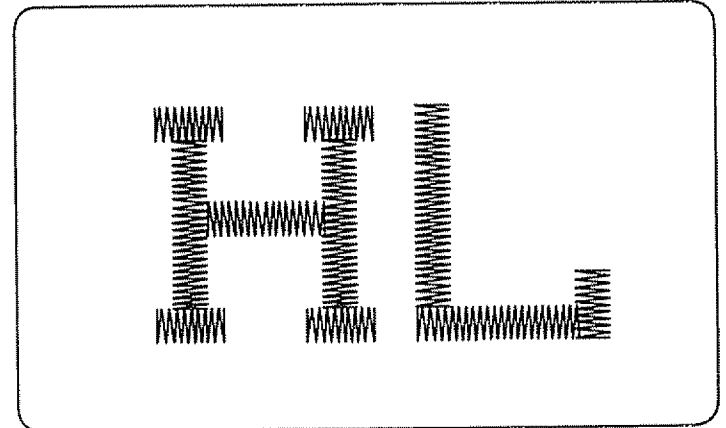
Monogramming

- ① Stitch selector: 3
- ② Stitch length: 0.5 to 1
- ③ Needle thread tension: 1 to 4
- ④ Presser foot: Satin stitch foot



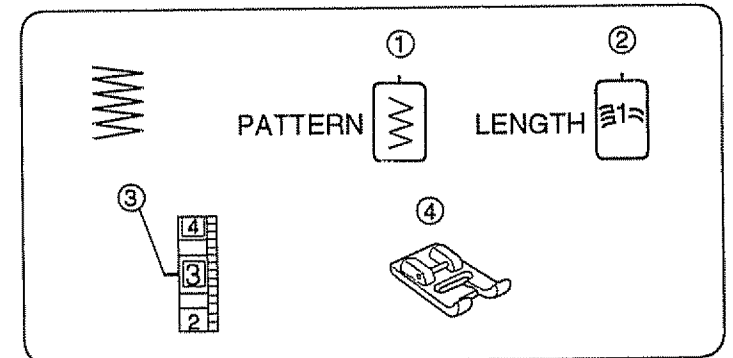
Attach a piece of stabilizer on the wrong side (Bottom side) of the fabric.

Draw letters on the fabric with tailor's chalk. Form each pattern with a satin stitch, adjusting the stitch width.

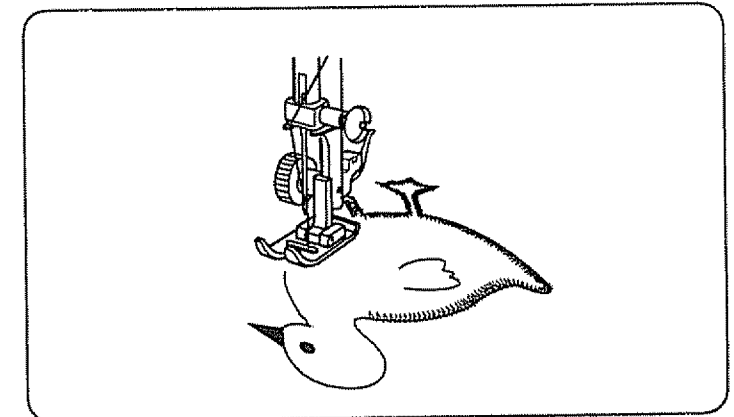


Applique

- ① Stitch selector: 3
- ② Stitch length: 0.5 to 1
- ③ Needle thread tension: 1 to 4
- ④ Presser foot: Satin stitch foot



Baste applique pieces on the fabric, or fuse the applique pieces with an iron-on fabric joiner. Stitch around the applique, making sure the needle falls along the raw edge.



Monogramas

- | | |
|---------------------------------|-------------------------------------|
| ① Selector de patrón: | 3 |
| ② Control de la longitud: | 0.5 a 1 |
| ③ Tensión del hilo de la aguja: | 1 a 4 |
| ④ Prensateles: | Prensateles para puntada decorativa |

Coloque la entretela por la parte de abajo de la tela.
Dibuje las letras sobre la tela utilizando tiza de costura. Forme cada modelo ajustando el ancho de la puntada.

Monogrammes

- | | |
|---------------------------------|--------------------|
| ① Sélecteur de point: | 3 |
| ② Longueur du point: | 0.5 à 1 |
| ③ Tension du fil de l'aiguille: | 1 à 4 |
| ④ Pied presseur: | Pied à point lancé |

Fixez un tissu stabilisateur sur l'envers du tissu.
Dessinez les lettres sur le tissu avec une craie de tailleur. Suivez chaque motif au point de bourdon en réglant la largeur du point.

Aplicaciones

- | | |
|---------------------------------|-------------------------------------|
| ① Selector de patrón: | 3 |
| ② Control de la longitud: | 0.5 a 1 |
| ③ Tensión del hilo de la aguja: | 1 a 4 |
| ④ Prensateles: | Prensateles para puntada decorativa |

Bastee las piezas de aplicación sobre la tela, o pegue con tela térmica. Cosa alrededor de la aplicación para asegurarse de que la aguja cae sobre el borde exterior de la aplicación.

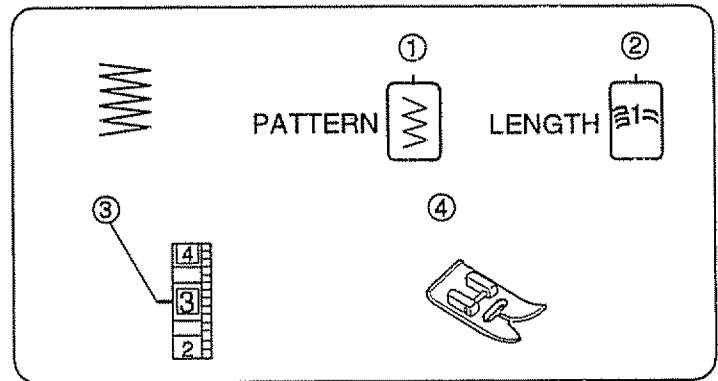
Appliques

- | | |
|---------------------------------|--------------------|
| ① Sélecteur de point: | 3 |
| ② Longueur du point: | 0.5 à 1 |
| ③ Tension du fil de l'aiguille: | 1 à 4 |
| ④ Pied presseur: | Pied à point lancé |

Bâtissez les appliques sur le tissu ou collez-les avec de la colle pour tissu (thermocollant). Piquez autour des appliques en vous assurant que l'aiguille pique le long du bord brut du tissu.

Bar Tacking

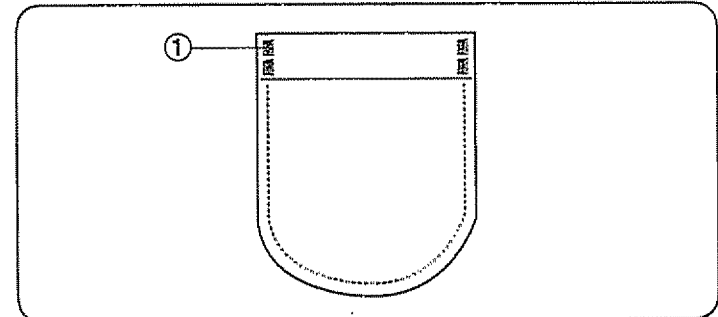
- ① Stitch selector: 3
- ② Stitch length: 0.5 to 1
- ③ Needle thread tension: 1 to 4
- ④ Presser foot: Zigzag foot



This is similar to a very short satin stitch, and is used to reinforce points of strain, such as corners, pockets and straps of lingerie.

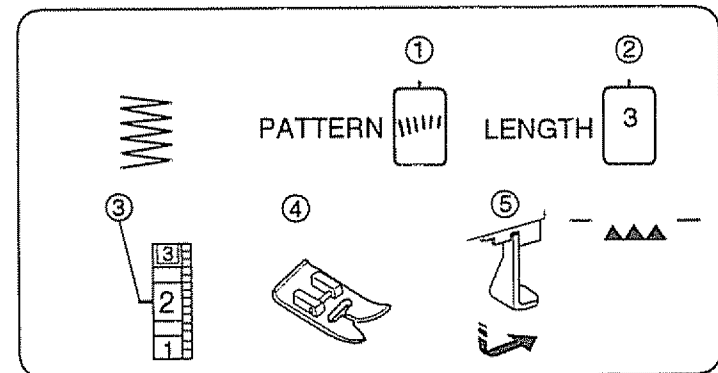
Sew four (4) to six (6) stitches.

① Bartacking

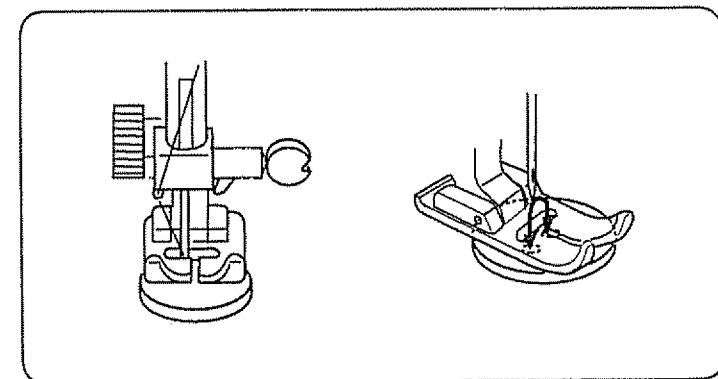


Button Sewing

- ① Stitch selector: 2 to 3
- ② Stitch length: Any
- ③ Needle thread tension: 1 to 4
- ④ Presser foot: Zigzag foot
- ⑤ Feed dogs: Dropped



1. Drop the feed dogs. Place the button below the zigzag foot, making sure to align the holes with the horizontal slot in the foot. Lower the presser foot to hold the button in place.
2. There are a number of zigzag width settings between "2" and "3". Determine which zigzag width setting matches the distance between the button holes. The needle must go safely through each hole when sewing. Unthread the needle to help you determine the zigzag width.
3. Thread the needle. Turn the handwheel, so that the needle is in its leftmost position, and then drop the needle through the left buttonhole.
4. Press the foot control and sew about 10 stitches.
5. Sew the other row of holes (if applicable) using the step above. Trim excess threads from both sides of the fabric.



Puntada de refuerzo

- | | |
|---------------------------------|--------------------------|
| ① Selector de patrón: | 3 |
| ② Control de la longitud: | 0.5 a 1 |
| ③ Tensión del hilo de la aguja: | 1 a 4 |
| ④ Prensatelas: | Prensatelas para zig-zag |

Esta puntada es similar a una puntada de realce muy corta y se utiliza para reforzar los puntos que reciben el mayor esfuerzo, como esquinas o bolsillos y las tiras en ropa interior.

Cosa de (4) a (6) puntadas de zig-zag

- ① Puntada de refuerzo

Brides de renfort

- | | |
|---------------------------------|--------------|
| ① Sélecteur de point: | 3 |
| ② Longueur du point: | 0.5 à 1 |
| ③ Tension du fil de l'aiguille: | 1 à 4 |
| ④ Pied presseur: | Pied zig-zag |

Il s'agit d'un point de bourdon très court que l'on utilise pour renforcer les points de tension tels que les coins de poches et les bretelles de lingerie.

Piquez quatre (4) à six (6) points.

- ① Brides de renfort

Costura de botones

- | | |
|---------------------------------|--------------------------|
| ① Selector de patrón: | 2 a 3 |
| ② Longitud de la puntada: | Cualquier número |
| ③ Tensión del hilo de la aguja: | 1 a 4 |
| ④ Prensatelas: | Prensatelas para zig-zag |
| ⑤ Dientes de transporte: | Bajados |

1. Baje las garras. Coloque el botón debajo del prensatelas de zigzag, asegurándose de alinear los agujeros con la ranura horizontal del prensatelas. Baje el prensatelas para mantener el botón en su lugar.
2. Hay varias anchuras de zigzag entre "2" y "3". Determine qué anchura de zigzag corresponde a la distancia entre los agujeros del botón. La aguja debe pasar limpiamente por los agujeros durante la costura. Quite el hilo de la aguja para que sea más fácil la determinación de la anchura de zigzag.
3. Enhebre la aguja. Gire la rueda manual para que la aguja quede totalmente a la izquierda y luego baje la aguja por el agujero izquierdo del botón.
4. Oprime el pedal y cosa aproximadamente 10 puntadas.
5. Cosa la otra fila de agujeros (de ser aplicable). Siga los pasos anteriores para recortar el exceso de hebras en ambos lados de la tela.

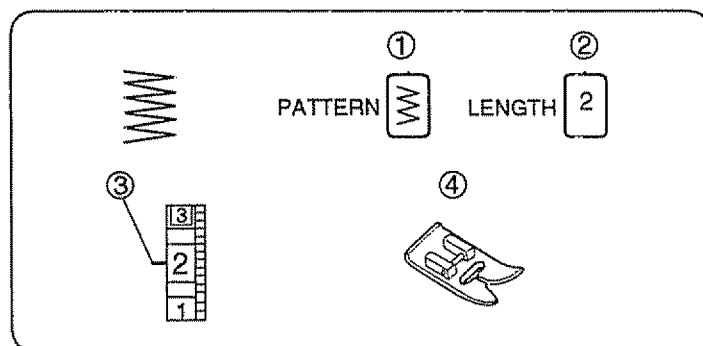
Pose des boutons

- | | |
|---------------------------------|--------------|
| ① Sélecteur de point: | 2 à 3 |
| ② Longueur du point: | Toute |
| ③ Tension du fil de l'aiguille: | 1 à 4 |
| ④ Pied presseur: | Pied zig-zag |
| ⑤ Griffes d'entraînement: | Abaisées |

1. Abaissez les griffes d'entraînement. Placez le bouton sous le pied en zigzag en vous assurant que les trous sont alignés avec l'encoche horizontale située dans le pied presseur. Abaissez le pied presseur afin de maintenir le bouton en place.
2. Il existe plusieurs réglages de la largeur du zigzag entre 2 et 3. Déterminez quelle largeur de zigzag correspond à la distance entre les boutonnières. L'aiguille doit bouger librement dans chaque trou lorsque vous cousez. Retirez le fil de l'aiguille afin de pouvoir déterminer la largeur du zigzag.
3. Enfillez l'aiguille. Tournez le volant afin que l'aiguille soit dans la position la plus à gauche, puis abaissez l'aiguille dans la boutonnière de gauche.
4. Appuyez sur la pédale de contrôle et cousez environ 10 points de couture.
5. Cousez l'autre alignment de trous (le cas échéant) en suivant les étapes ci-dessus. Coupez les fils dépassant des deux côtés du tissu.

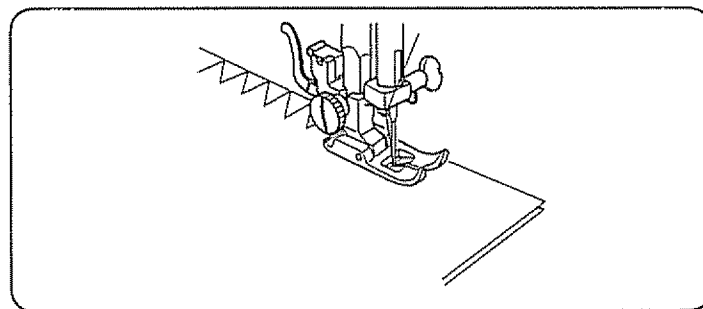
Overcasting Stitch

- ① Stitch selector: 3
- ② Stitch length: 1 to 2
- ③ Needle thread tension: 1 to 4
- ④ Presser foot: Zigzag foot



This stitch is useful in garment construction, and in finishing the raw edges of any sewing project.

Start overcasting about 1/8" (0.3 cm) inside the raw corner of a seam. The right tip of the stitch should just clear the seam edge.



Puntada de sobrehilado o remate

- ① Selector de patrón: 3
- ② Control de la longitud: 1 a 2
- ③ Tensión del hilo de la aguja: 1 a 4
- ④ Prensateles: Prensateles para zig-zag

Surfilage

- ① Sélecteur de point:: 3
- ② Longueur du point: 1 à 2
- ③ Tension du fil de aiguille: 1 à 4
- ④ Pied presseur: Pied zig-zag

Muy útil en la construcción de prendas y para sobrehilar o rematar bordes brutos en cualquier proyecto de costura.

Empiece a rematar un 0.3 cm (1/8") dentro del borde bruto. Si empieza a coser justo al borde, la tela se arrugará y las puntadas quedarán mal cruzadas.

Ce point est utile pour le montage des vêtements et pour finir les bords bruts de tous les ouvrages de couture.

Commencez à surfiler à environ 0.3 cm (1/8") à l'intérieur du bord brut du tissu. Si vous commencez tout au bord, le tissu se fronce et les points s'emmêlent.

SECTION V. UTILITY AND DECORATIVE STITCHES

Blind Hem Stitch

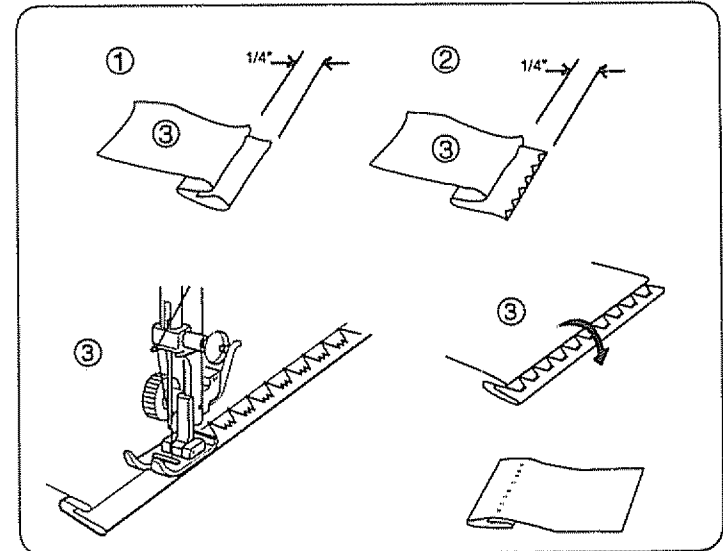
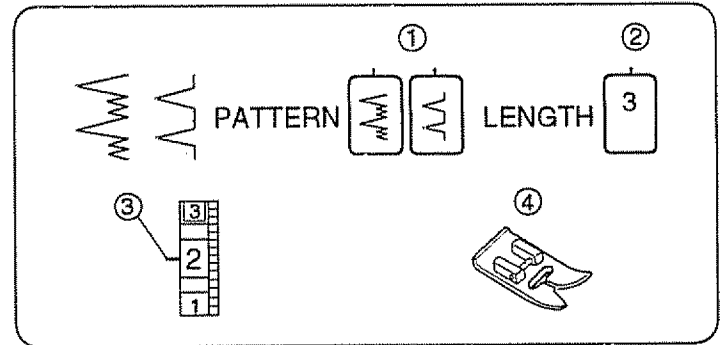
- ① Stitch selector: 5 or 6
- ② Stitch length: 1 to 3
- ③ Needle thread tension: 1 to 4
- ④ Presser foot: Zigzag foot

- ① Lightweight fabric
- ② Heavyweight fabric
- ③ Wrong side (Bottom side) of fabric

On heavyweight fabrics that ravel, the raw edge should be overcast first. Then fold the hem, as illustrated, leaving 1/4" (0.7 cm) of the hem edge showing.

Position the fabric, so that the needle at its leftmost position just pierces the edge of the fold.

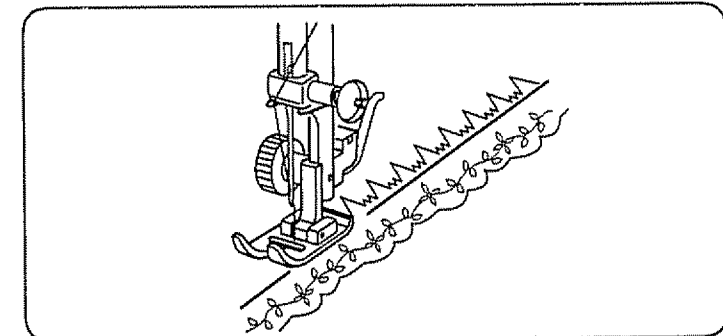
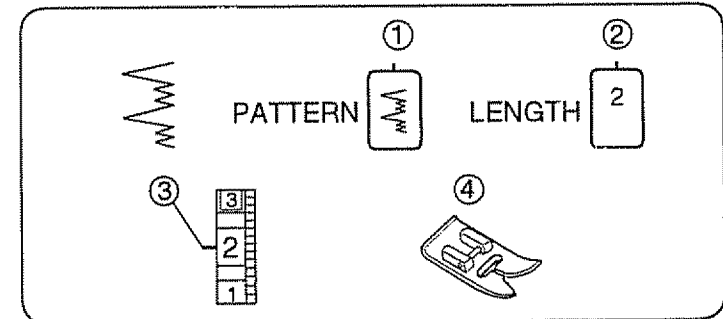
After hemming is completed, press together both sides of the finished hem. The top side of the fabric should show only the blind stitches.



Lace Work

- ① Stitch selector: 5
- ② Stitch length: 1 to 3
- ③ Needle thread tension: 1 to 4
- ④ Presser foot: Zigzag foot

Lace adds a fanciful, feminine touch to blouses and lingerie. Table linens and pillows become more elegant when trimmed with lace.
 Fold the raw edge of the fabric at least 5/8" (1.5 cm). Place the lace underneath and topstitch with a blind hem stitch. Trim the excess fabric close to the stitching.



SECCION V. PUNTADAS UTILES Y PUNTADAS DECORATIVAS

Dobladillo invisible

- | | |
|---------------------------------|--------------------------|
| ① Selector de patrón: | 5 o 6 |
| ② Control de la longitud: | 1 a 3 |
| ③ Tensión del hilo de la aguja: | 1 a 4 |
| ④ Prensateles: | Prensateles para zig-zag |

- ① Telas ligeras
- ② Telas gruesas
- ③ Parte de abajo la tela

En telas gruesas, primero deberá rematar el borde. Después pliegue el dobladillo de la forma indicada en la ilustración, dejando de 0.7 cm (1/4") del borde cosido a la vista.

Coloque la tela en la máquina de tal forma que la aguja tan solo punce la parte plegada de la tela cuando la aguja vaya hasta el extremo izquierdo de la puntada ancha en zig-zag.

Baje el prensateles después de que el dobladillo haya sido cosido por completo, planche ambos lados del dobladillo terminado. En la parte de arriba de la tela tan solo se podrán ver las puntadas invisibles.

Trabajos con encajes

- | | |
|---------------------------------|--------------------------|
| ① Selector de patrón: | 5 |
| ② Control de la longitud: | 1 a 3 |
| ③ Tensión del hilo de la aguja: | 1 a 4 |
| ④ Prensateles: | Prensateles para zig-zag |

Encajes añaden un toque fino y femenino a blusas y lencería. Manteleros y fundas de almohadas quedarán más elegantes cuando los adorne con encajes.

Doble el borde por lo menos 1.5 cm (5/8").

Coloque el encaje por debajo y cosa sobre él con la puntada de dobladillo invisible. Recorte el exceso de tela cerca de la costura.

PARTIE V. POINTS UTILITAIRES ET POINTS DÉCORATIFS

Ourlet invisible

- | | |
|---------------------------------|--------------|
| ① Sélecteur du point: | 5 ou 6 |
| ② Largeur du point: | 1 à 3 |
| ③ Tension du fil de l'aiguille: | 1 à 4 |
| ④ Pied presseur: | Pied zig-zag |

- ① Tissu fin
- ② Tissu épais
- ③ Côté envers du tissu

Sur les tissus épais qui s'effilochent, on devrait d'abord surfiler les bords bruts. Puis pliez l'ourlet comme illustré, en laissant apparaître 0.7 cm (1/4").

Placez le tissu sur la machine pour que l'aiguille perce à peine la partie repliée lorsqu'elle arrive à l'extrême gauche du zig-zag. Abaissez le pied presseur.

Lorsque vous avez terminé l'ourlet, repassez les deux côtés de l'ourlet. Sur l'endroit du tissu, vous ne devez pas voir les points.

Dentelle

- | | |
|---------------------------------|--------------|
| ① Sélecteur de point: | 5 |
| ② Longueur du point: | 1 à 3 |
| ③ Tension du fil de l'aiguille: | 1 à 4 |
| ④ Pied presseur: | Pied zig-zag |

La dentelle ajoute une touche féminine aux chemisiers et à la lingerie. Le linge de table et les oreillers deviennent plus raffinés lorsqu'on les borde de dentelle.

Repliez le bord brut du tissu sur 1.5 cm (5/8") au moins. Placez la dentelle en dessous et surpiquer avec l'ourlet invisible. Recoupez le tissu au ras des points.

Multiple Zigzag Stitch

- ① Stitch selector: 4
- ② Stitch length: 0.5 to 1
- ③ Needle thread tension: 1 to 4
- ④ Presser foot: Zigzag foot

This is used to finish the seam allowance on synthetics and other fabrics that tend to pucker. The stitch is also excellent for darning and mending tears.

• Seam finishing

Place the fabric under the presser foot in such a manner that the edge is slightly inside the right-hand side of the presser foot. Guide the fabric so that the right hand stitches fall at the edge of the fabric.

Trim the excess close to the stitches. Be careful not to cut the stitches.

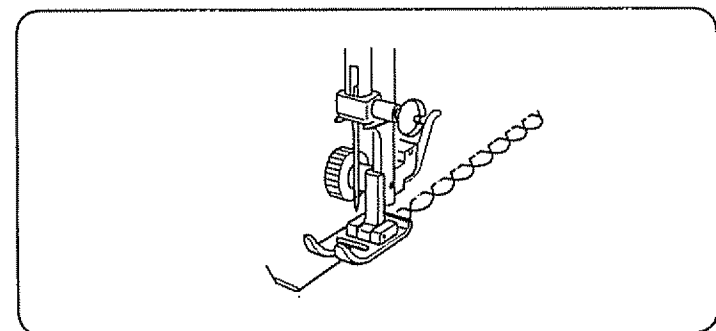
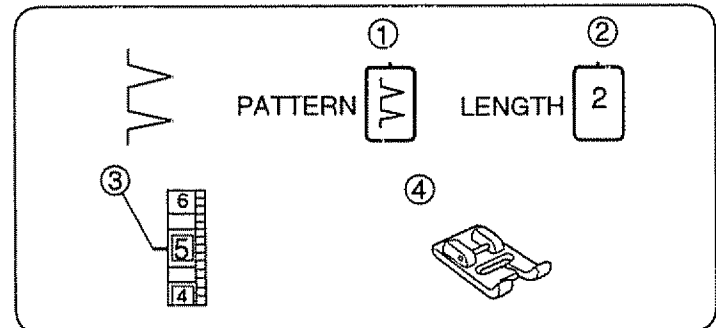
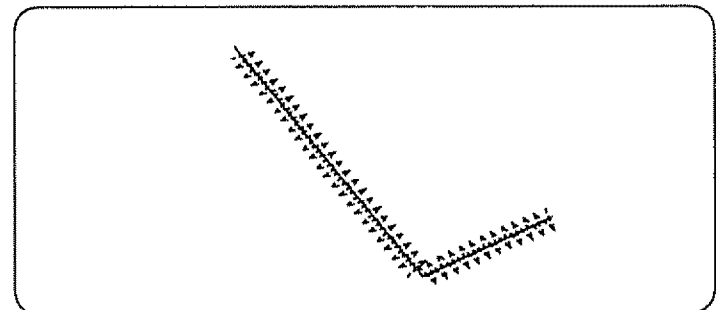
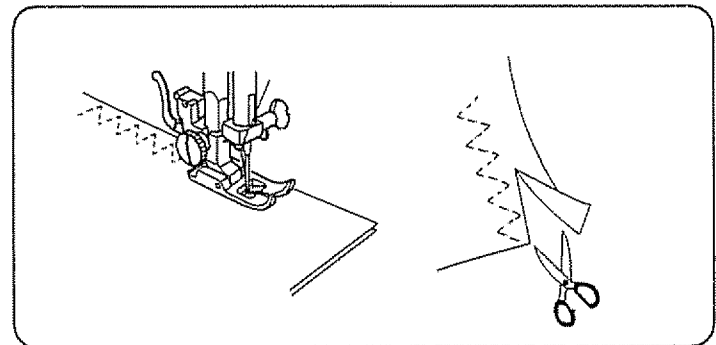
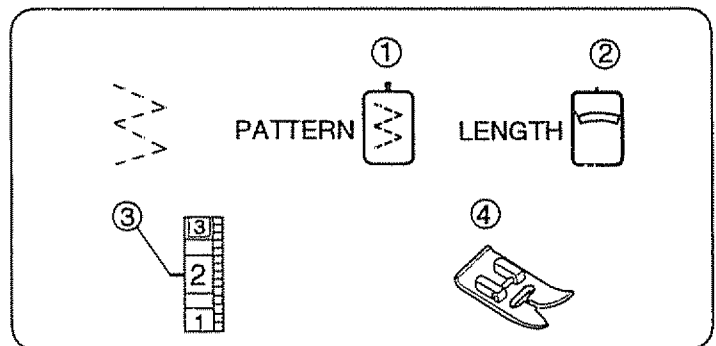
• Mending

Position the tear under the needle, so that the stitch catches both sides.

Shell Stitch

- ① Stitch selector: 7
- ② Stitch length: 1 to 2
- ③ Needle thread tension: 3 to 9
- ④ Presser foot: Satin stitch foot

Use a lightweight fabric, such as tricot. Fold the fabric and stitch on the fold. You may need to increase the needle thread tension slightly. Allow the needle to just clear the folded edge of the fabric (cf. zigzag stitches).
If you sew rows of shell stitches, space the rows at least 5/8" (1.5 cm) apart. You can also sew shell stitches on knits or soft silky woven fabrics in any direction.



Puntada de múltiple zig-zag

- ① Selector de patrón: 4
- ② Control de la longitud: 0.5 a 1
- ③ Tensión del hilo de la aguja: 1 a 4
- ④ Prensateles: Prensateles para zig-zag

Esta puntada de costura es usada para terminar el borde del exceso de tela del dobladillo en telas sintéticas y telas que tienden a fruncir, esta puntada también es excelente para hacer remiendos, arreglar desgarros y zurcir rotos.

• Cosido final

Coloque la tela debajo del pie prensateles de tal forma que el borde quede ligeramente introducido en la parte derecha del prensateles. Guíe la tela de tal modo que las puntadas de la derecha caigan al borde de la tela.

• Zurciendo o remendando

Coloque la parte rota debajo de la aguja para que la puntada alcance ambos lados.

Puntada en forma de concha

- ① Selector de patrón: 7
- ② Control de la longitud: 1 a 2
- ③ Tensión del hilo de la aguja: 3 a 9
- ④ Prensateles: Prensateles para puntada decorativa

Use telas ligeras como son las prendas de tricot. Doble la tela y puntéela en diagonal. Quizás tenga que incrementar ligeramente la tensión del hilo de la aguja. Cosa de tal forma que la aguja justo libre el borde doblado al coser con puntadas en zig-zag. Si quiere coser filas de puntadas de conchas, deje un espacio entre ellas de al menos 1.5 cm (5/8"). También podrá coser con puntadas en forma de concha en telas de punto y tejidos de seda ligeros en cualquier dirección.

Point zig-zag multiple

- ① Sélecteur de point: 4
- ② Longueur du point: 0.5 à 1
- ③ Tension du fil de l'aiguille: 1 à 4
- ④ Pied presseur: Pied zig-zag

On utilise ce point pour finir les ressources sur les tissus synthétiques et les autres tissus qui ont tendance à se froncer. Ce point est aussi parfait pour reprendre et pour réparer les déchirures.

• Finition des coutures

Placez le tissu sous le pied presseur de manière à ce que le bord brut du tissu soit légèrement en retrait du bord extérieur droit du pied presseur. Guidez le tissu pour que l'extrémité droite des points tombe au bord du tissu.

• Repriser

Placez la déchirure sous l'aiguille de manière à ce que le point attrape les deux côtés.

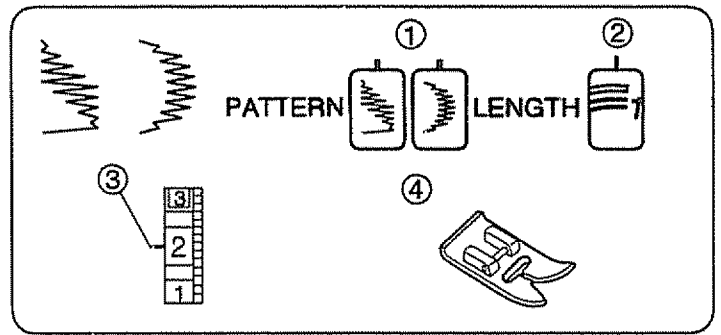
Point coquille

- ① Sélecteur de point: 7
- ② Longueur du point: 1 à 2
- ③ Tension du fil de l'aiguille: 3 à 9
- ④ Pied presseur: Pied à point lancé

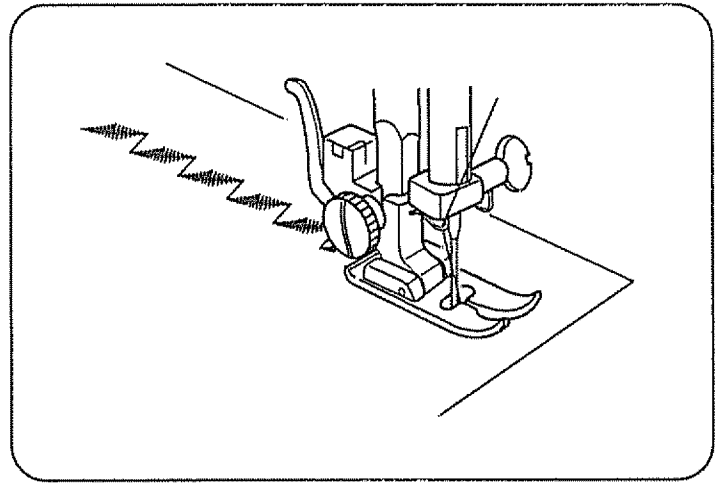
Utilisez un tissu léger comme du jersey. Pliez le tissu et piquez sur le biais. Vous aurez peut être besoin d'augmenter légèrement la tension du fil supérieur. Laissez l'aiguille tomber juste en dehors du bord plié du tissu lors du zig-zag. Si vous cousez des rangées de points coquille, espacez les rangées d'au moins 1.5 cm (5/8"). Vous pouvez également coudre des points coquilles sur les tricots et les étoffes soyeuses dans toutes les directions.

Decorative Stitch

- ① Stitch selector: 8 or 9
- ② Stitch length: Green zone
- ③ Needle thread tension: 1 to 4
- ④ Presser foot: Zigzag foot



For a delicate appearance on fabric, such as chiffon, use a single layer with a tear-away backing, if necessary.



Puntadas decorativas

- | | |
|---------------------------------|--------------------------|
| ① Selector de patrón: | 8 o 9 |
| ② Longitud de la puntada: | Zona verde |
| ③ Tensión del hilo de la aguja: | 1 a 4 |
| ④ Prensateles: | Prensateles para zig-zag |

Para conseguir una apariencia delicada en telas como la seda o el chiflón, use una sola capa con una cinta desprendible si es necesario.


Points décoratifs

- | | |
|-----------------------------|--------------|
| ① Sélecteur de point: | 8 ou 9 |
| ② Longueur du point: | Zone verte |
| ③ Tension du fil supérieur: | 1 à 4 |
| ④ Pied presseur: | Pied zig-zag |

Pour obtenir un aspect raffiné sur les tissus tels que la mousseline, utilisez une seule épaisseur avec un renfort à déchirer si nécessaire.

SECTION VI. BUTTONHOLE

Buttonhole

- ① Stitch selector: 
- ② Stitch length: Blue zone
- ③ Needle thread tension: 1 to 5
- ④ Presser foot: Sliding buttonhole foot

Depending on your preference, you may adjust the stitch density within the blue zone on the stitch length control.

- For a higher density, turn the stitch length control toward "0".
 - ① Tight stitches for lightweight fabrics.
- For a lower density, turn the stitch length control toward "1".
 - ② Loose stitches for heavyweight fabrics.


NOTE: Always check a buttonhole on a scrap of fabric to make sure the adjustment satisfies you.

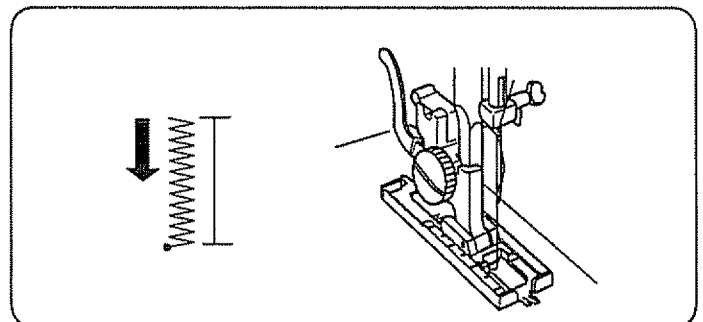
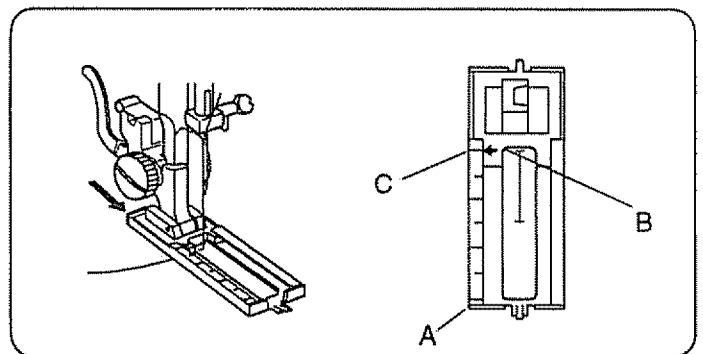
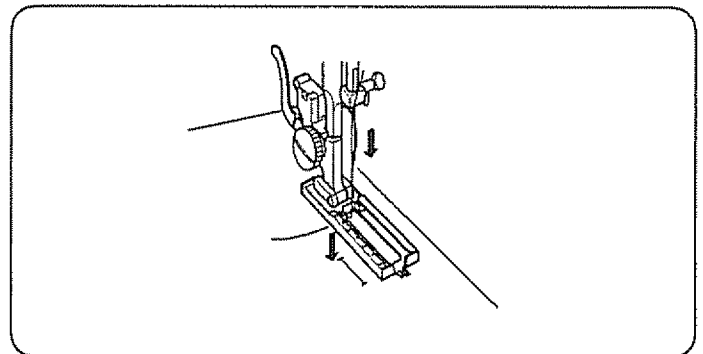
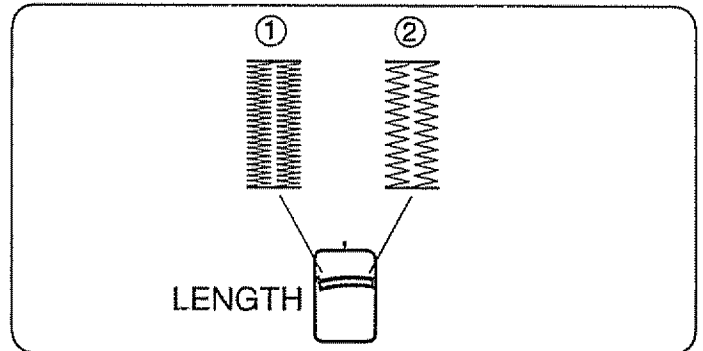
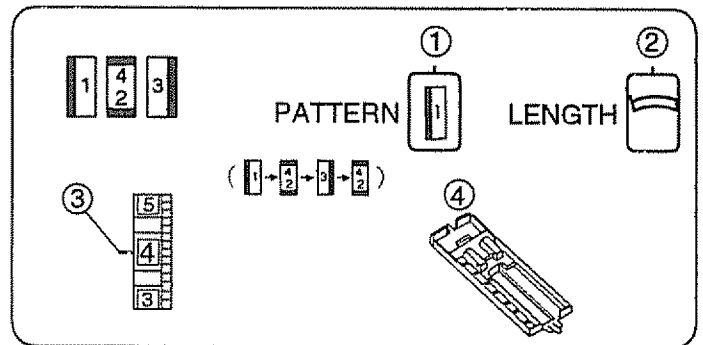
• Starting to sew

Snap the buttonhole foot (J) on the presser foot holder. Carefully mark the buttonhole length on the fabric. Place the fabric under the foot, with the buttonhole marking running toward you.

Move the slider (A) toward you, so that the red arrow (C) on the slider aligns with the start mark (B). Lower the presser foot.

NOTE: The markings on the slider are engraved in centimeters.

Set the stitch selector at . Sew forward until you reach the front mark of your buttonhole. Stop sewing at a left stitch.



SECCION VI. OJALES

Ojal incorporado

- | | |
|---------------------------------|---------------------------------------|
| ① Selector de patrón: | |
| ② Control de la longitud: | Zona Azul |
| ③ Tensión del hilo de la aguja: | 1 a 5 |
| ④ Prensateclas: | Prensateclas para ojales
corredizo |

Dependiendo de su preferencia, usted podrá ajustar la densidad de la puntada dentro de la zona azul en el control de longitud de puntada.

- Para más densidad, gire el control de longitud de puntada hacia el "0".
 - ① Puntadas finas para telas ligeras.
- Para menos densidad, gire el control de longitud de puntada hacia el "1".
 - ② Puntadas gruesas para telas más pesadas.

NOTA: Haga un ojal de prueba en un trozo de tela que no necesite, para asegurarse de que los ajustes le satisfagan.

• Para empezar a coser

Marque con cuidado la longitud del ojal en la tela. Coloque la tela debajo del prensateclas con la marca del ojal hacia usted.

Mueva el deslizador (A) hacia usted de forma que la marca superior (C) en el deslizador toque la marca de inicio (B). Aliníe las marcas en el prensateclas con la marca superior en la tela. Baje el prensateclas.

NOTA: Las marcas en el deslizador están grabadas en centímetros.

Ajuste el selector de puntada a . Cosa hacia adelante hasta que llegue a la marca superior del ojal. Termine cosiendo con una puntada izquierda.

PARTIE VI. BOUTONNIÈRE

Boutonnière

- | | |
|---------------------------------|----------------------------------|
| ① Sélecteur de point: | |
| ② Longueur du point: | Zone bleue |
| ③ Tension du fil de l'aiguille: | 1 à 5 |
| ④ Pied presseur: | Pied à boutonnière
coulissant |

Au choix, vous pouvez régler la densité du point dans la zone bleue sur le réglage de la longueur du point.

- Pour un point plus dense, tournez le bouton de longueur du point vers "0".
 - ① Points serrés pour les tissus fins.
- Pour un point moins dense, tournez le bouton de longueur du point vers "1".
 - ② Points lâches pour les tissus épais

REMARQUE: Faites toujours une boutonnière d'essai sur une chute de tissu que vous utilisez pour vous assurer que les réglages sont satisfaisants.

• Commencer une couture


Marquez avec soin la longueur de la boutonnière sur le tissu. Placez le tissu sous le pied avec la marque de la boutonnière vers vous.

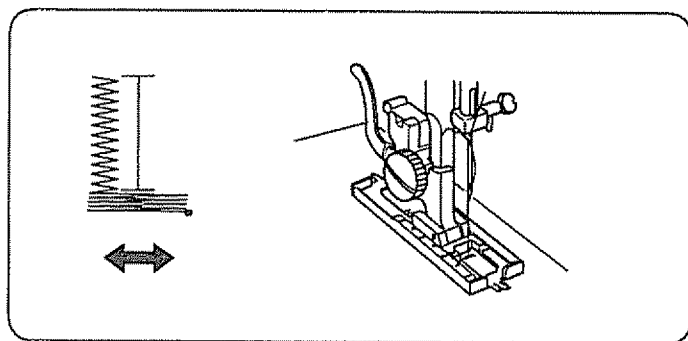
Tirez la partie coulissante (A) vers vous pour que la marque du haut (C) soit alignée avec la ligne de départ (B). Aligned les repères sur le pied avec les marques sur le tissu. Abaissez le pied presseur.


REMARQUE: La partie coulissante est graduée en centimètres.

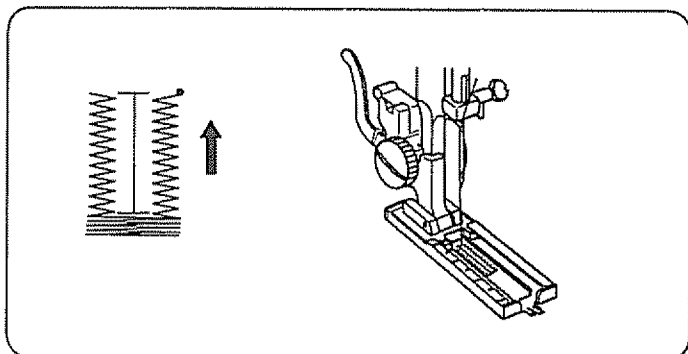
Régalez le sélecteur de point sur . Cousez jusqu'à l'autre extrémité de la boutonnière. Arrêtez de coudre avec l'aiguille à gauche.

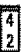
Buttonhole (continued)

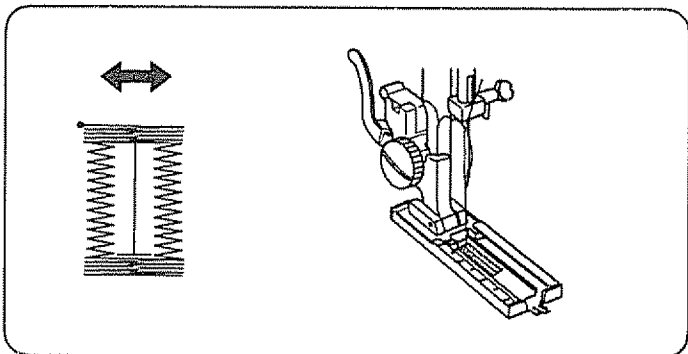
Set the stitch selector at . Sew four (4) to six (6) stitches. Stop sewing at a right stitch.



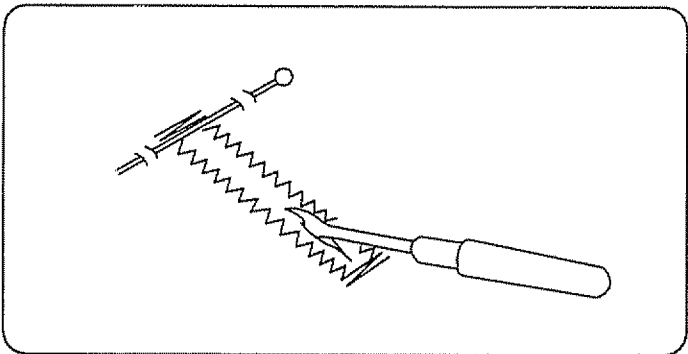
Set the stitch selector at . Sew until you return to the start mark of the buttonhole. Stop sewing at a right stitch.


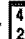

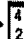


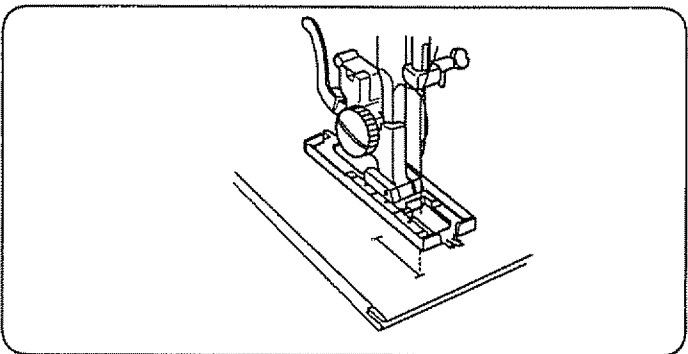
Set the stitch selector at . Sew four (4) to six (6) stitches. Stop sewing at a left stitch.



Remove the fabric and place a pin just before the bartack at each end to prevent cutting bartacks. Cut the opening with the buttonhole opener.



NOTE: When sewing a buttonhole at the edge of a fabric, set the sliding buttonhole foot as illustrated and sew in reverse [ →  →  → ].



Ojal (continuación)

Ajuste el selector de puntada a $\begin{bmatrix} 4 \\ 2 \end{bmatrix}$. Cosa de cuatro (4) a seis (6) puntadas. Termine cosiendo con una puntada derecha.

Ajuste el selector de puntada a $\begin{bmatrix} 3 \\ 1 \end{bmatrix}$. Cosa hasta que alcance la marca trasera del ojal. Termine cosiendo con una puntada derecha.

Ajuste el selector de puntadas a $\begin{bmatrix} 4 \\ 2 \end{bmatrix}$. Cosa de cuatro (4) a seis (6) puntadas. Termine cosiendo con una puntada izquierda.

Saque la prenda y coloque un alfiler justo antes de cada presilla para prevenir un corte accidental de las presillas. Corte la abertura del ojal con el abreojales.

Boutonnière (suite)

Réglez le sélecteur de point sur $\begin{bmatrix} 4 \\ 2 \end{bmatrix}$. Cousez quatre (4) à six (6) points. Arrêtez la couture avec l'aiguille à droite.

Réglez le sélecteur de point sur $\begin{bmatrix} 3 \\ 1 \end{bmatrix}$. Cousez jusqu'à la marque de fin de la boutonnière. Arrêtez la couture avec l'aiguille à droite.

Réglez le sélecteur sur $\begin{bmatrix} 4 \\ 2 \end{bmatrix}$. Cousez quatre (4) à six (6) points. Arrêtez la couture avec l'aiguille à gauche.

Retirez le tissu et placez une épingle juste avant chaque arrêt pour éviter de couper les fils d'arrêt. Coupez l'ouverture avec l'ouvre boutonnière.

NOTA: Cuando cosa al borde de la tela, ajuste el prensatelas para ojal corredizo como es mostrado en la ilustración y cosa en reverso $\left[\begin{bmatrix} 3 \\ 1 \end{bmatrix} \rightarrow \begin{bmatrix} 4 \\ 2 \end{bmatrix} \rightarrow \begin{bmatrix} 1 \\ 1 \end{bmatrix} \rightarrow \begin{bmatrix} 4 \\ 2 \end{bmatrix} \right]$.

REMARQUE: Lorsque vous cousez au bord du tissu, installez le pied coulissant comme indiqué et cousez en marche arrière $\left[\begin{bmatrix} 3 \\ 1 \end{bmatrix} \rightarrow \begin{bmatrix} 4 \\ 2 \end{bmatrix} \rightarrow \begin{bmatrix} 1 \\ 1 \end{bmatrix} \rightarrow \begin{bmatrix} 4 \\ 2 \end{bmatrix} \right]$.

SECTION VII. CARE OF YOUR MACHINE

NOTE:

Unplug the machine.

Do not dismantle the machine other than as explained in this section.

Do not store the machine in a high-humidity area, near a heat radiator or in direct sunlight.

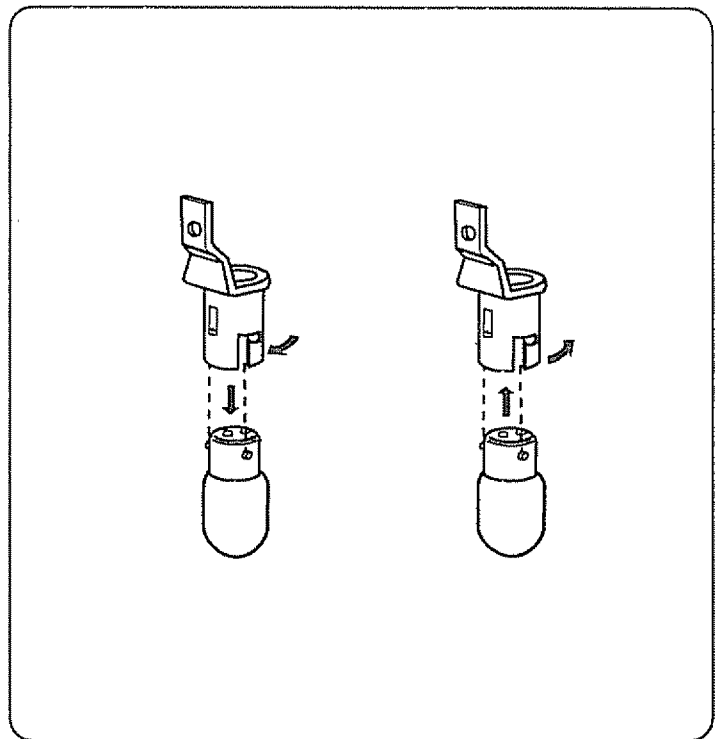
Clean the outside of the machine with a soft cloth and mild soap.

Replacing the Light Bulb

CAUTION:

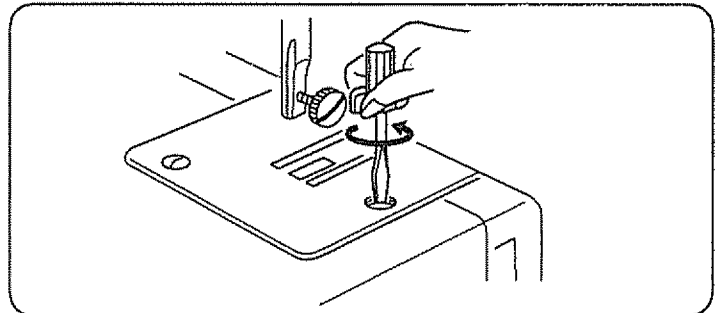
As the light bulb could be **HOT**, protect your fingers when you handle it.

Unplug the machine and open the face cover. While pushing the bulb up, turn it counterclockwise to remove. Put in a new bulb by pushing it up and turning it clockwise.

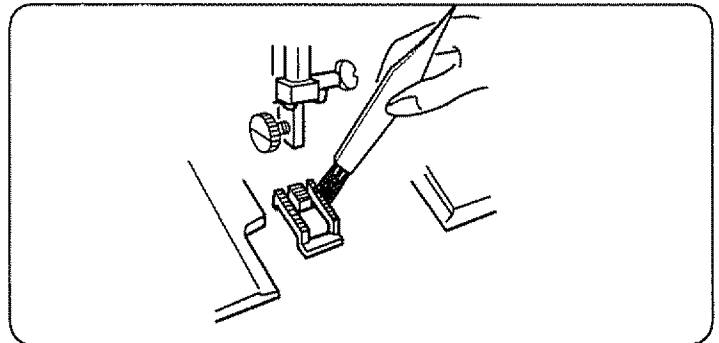


Cleaning the Feed Dogs

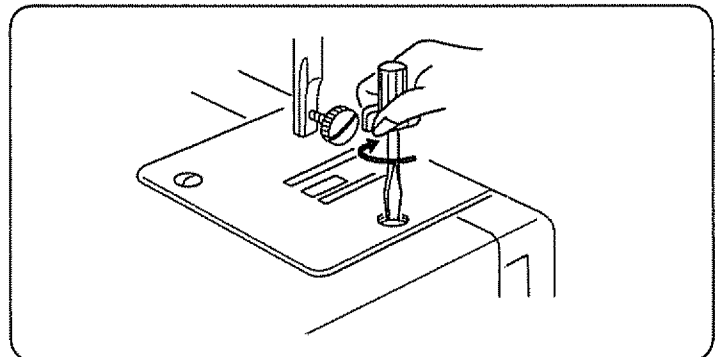
Unplug the machine, and remove the presser foot and needle. Open the face cover to allow room to remove the needle plate screw with a screwdriver.



Use a lint brush to clean the feed dogs.



Replace the needle plate and tighten it with a screwdriver.



SECCION VII. MANTENIMIENTO DE LA MAQUINA

NOTA:

Desenchufe la máquina.
No desmonte la máquina de ninguna otra forma que la explicada en esta sección.
No guarde la máquina en un lugar muy húmedo, cerca de un radiador o bajo la luz directa de los rayos del sol.
Limpie el exterior de la máquina con un paño suave y jabón neutro.

Cambiando la bombilla

CUIDADO:

La bombilla puede estar **CALIENTE**. Proteja sus dedos cuando la cambie.

Desenchufe la máquina y abra la tapa. Empuje y gire la bombilla en el sentido contrario a las agujas del reloj. Coloque la bombilla nueva empujándola y girándola en la misma dirección de las agujas del reloj.

Limpieza de los dientes del transporte

Desenchufe la máquina y quite el prensatelas y la aguja.
Retire los tornillos y quite la placa de aguja.

Con un cepillo, quite el polvo y los restos de tejidos que queda en los dientes.

PARTIE VII. ENTRETIEN DE VOTRE MACHINE

REMARQUE:

Débranchez la machine.
Ne démontez rien d'autre que ce qui est décrit dans ce chapitre.
N'entreposez pas la machine dans un endroit humide, près d'un radiateur de chauffage central ou exposée à la lumière directe du soleil. Nettoyez l'extérieur avec un chiffon doux et du savon doux.

Remplacement de l'ampoule

ATTENTION:

L'ampoule peut être **CHAUDE**, donc protégez vos doigts avant d'y toucher.

Débranchez la machine et ouvrez le couvercle frontal. Poussez l'ampoule vers le haut et tournez-la en sens antihoraire pour la retirer. Installez une nouvelle ampoule en la poussant vers le haut et en tournant en sens horaire.

Nettoyage du porte-canette

Débranchez le cordon électrique, puis retirez le pied presseur et l'aiguille.

A l'aide d'un tournevis, retirez la platine de l'aiguille.

A l'aide d'un pinceau, enlevez la poussière et la charpie qui se sont accumulées entre les dents des griffes d'entraînement.

Remettez la platine de l'aiguille et vissez-la en place.

Coloque la placa de aguja, la aguja y el prensatelas.

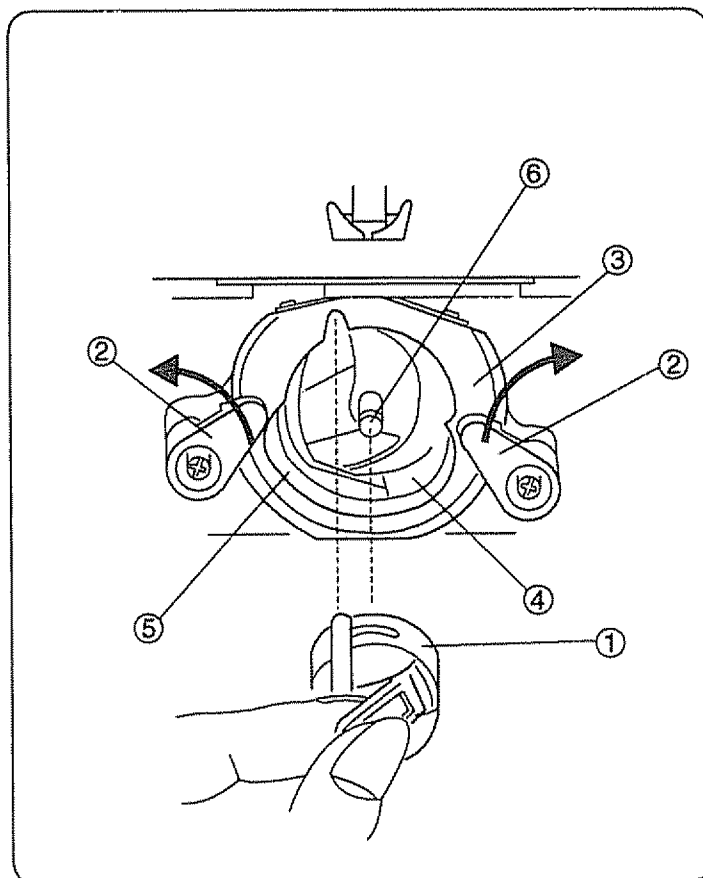
Cleaning the Shuttle Race

This area must be kept free of dust, lint and tangled thread. Clean the shuttle race area every three months.

• Cleaning the shuttle area

- ① Bobbin case
- ② Levers
- ③ Shuttle race cover
- ④ Shuttle
- ⑤ Shuttle race
- ⑥ Center pin on the shuttle

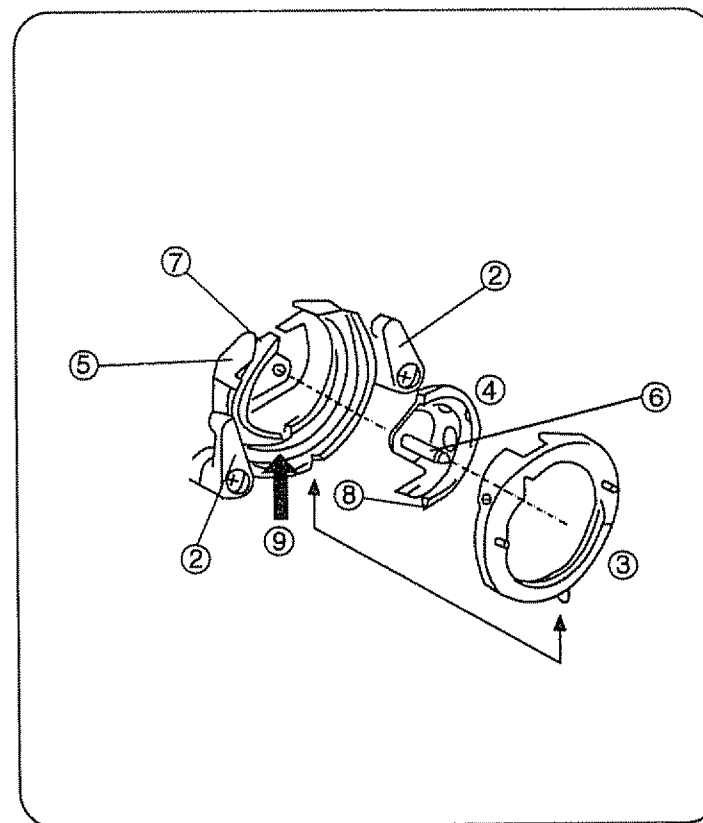
1. Raise the needle bar to its highest point, and then remove the bobbin case ①.
2. Push the shuttle race levers ② aside. Lift out the shuttle race cover ③ and take the shuttle ④ out.
3. Clean the shuttle race ⑤ with a lint brush.
4. Put a drop of oil on the center pin of the shuttle ⑥ and the shuttle race ⑤. Do not over oil.



• Replacing shuttle assembly

- ② Levers
- ③ Shuttle race cover
- ④ Shuttle
- ⑤ Shuttle race
- ⑥ Center pin on the shuttle
- ⑦ Shuttle driver
- ⑧ Pointed hook
- ⑨ (Oil here)

1. Turn the handwheel so that the shuttle driver ⑦ forms a half moon on the left side of the machine.
2. Hold the shuttle ④ by its center pin ⑥, and position the shuttle so that it forms a half moon on the right side. The pointed hook will be on the bottom.
3. Put the shuttle race cover ③ back into place over the shuttle ⑧ assembly.
4. Snap the levers ② back into the original position.



Limpeza de la corredera de la lanzadera

Esta área deberá mantenerse libre de polvo, pelusa y de ocasionales hilos atorados. Limpie la área de la corredera de la lanzadera. Limpie la área de la corredera de la lanzadera cada tres meses aproximadamente.

• Limpie el área de la lanzadera

- ① Portacanilla
- ② Palanca
- ③ Cubierta de corredera
- ④ Lanzadera
- ⑤ Corredera de lanzadera
- ⑥ Perno central

1. Levante la barra de la aguja hasta su posición más alta y retire el portacanilla ①.
2. Oprima hacia un lado las palancas de la corredera de la lanzadera ②. Levante la cubierta de la corredera ③ y saque la lanzadera ④.
3. Limpie la corredera de la lanzadera ⑤ con el cepillo para ⑥ limpiar los residuos de tela.
4. Ponga una gota de aceite en el perno central de la lanzadera y corredera de la lanzadera ⑤. No se exceda.

• Coloque nuevamente el conjunto de la lanzadera

- ② Palanca
- ③ Cubierta de corredera
- ④ Lanzadera
- ⑤ Corredera de lanzadera
- ⑥ Perno central
- ⑦ Impulsor
- ⑧ Saliente
- ⑨ (Lubrique aquí)

1. Coloque la corredera de la lanzadera ⑤ como se ilustra de tal modo que el impulsor ⑦ forme una media luna en el lado izquierdo de la máquina.
2. Sujete la lanzadera ④ por el perno central ⑥ y colóquela de modo que forme una media luna en lado derecho. La saliente ⑧ quedará en la parte inferior.
3. Instale en su lugar la cubierta de la corredera ③ en el conjunto de la lanzadera.
4. Ponga las palancas ② en la posición original.

Nettoyage de la coursière

La navette doit être gardée exempte de poussière, de charpie et de bouts de fil emmêlés. Nettoyez la navette a tous les trois mois.

• Nettoyage de la navette

- ① Porte-canette
- ② Patte de retenue
- ③ Couvercle de coursière
- ④ Navette
- ⑤ Couvercle
- ⑥ Axe de la navette

1. Faites remonter la barre de l'aiguille à sa position la plus élevée et retirez le porte-canette ①.
2. Faites pivoter de chaque côté les pattes de retenue ② du couvercle de la coursière enlevez ce dernier ③ et retirez la navette ④.
3. Nettoyez la coursière à l'aide d'un pinceau ⑤ à charpie.
4. Mettez une goutte d'huile sur l'axe commun de la navette ⑥ et de la coursière ⑤. Ne huilez jamais excessivement.

• Remontage de la navette

- ② Patte de retenue
- ③ Couvercle de coursière
- ④ Navette
- ⑤ Couvercle
- ⑥ Axe de la navette
- ⑦ Entraîne-navette
- ⑧ Crochet pointu
- ⑨ (Huilez ici)

1. Mettez la coursière comme montré ⑤ pour que l'entraîne-canette ⑦ forme un croissant de lune à la gauche.
2. Tenez la navette ④ par l'axe central ⑥ et placez-la avec le crochet pointu tourné vers le bas, afin qu'il se forme un ⑧ croissant de lune à la droite.
3. Mettez le couvercle de coursière en place ③ par-dessus l'ensemble de la navette.
4. Faites pivoter les pattes ② de retenue à leur position d'origine.

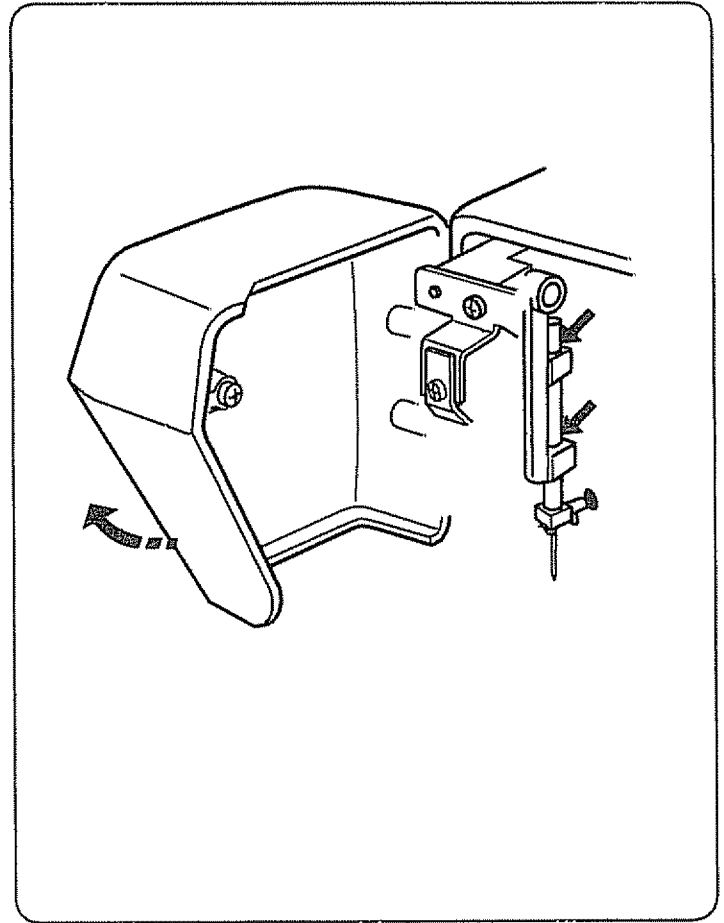
Oiling the Machine

Oil the points as shown at least once a year.
Use good quality sewing machine oil.
One or two drops of oil is sufficient. Remove the excess oil,
otherwise it may stain the fabric.
If the machine has not been used for a long time, oil it
before sewing.

NOTE:

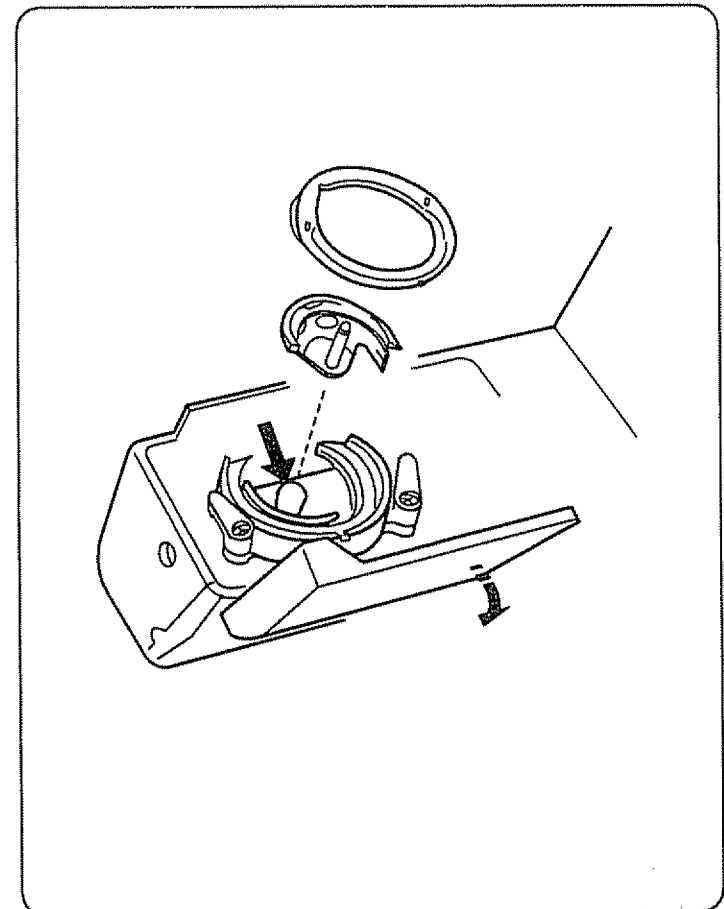
Unplug the machine before oiling.

- **Oil behind the face cover**
Open the face cover and oil points, as indicated in the
illustration.



- **Oil the shuttle area**
Open the shuttle cover by pulling down the embossed
part on the left side of the cover.

Oil the point as indicated in the illustration.



Lubrificación de la máquina

Lubrique la máquina, los puntos ilustrados por lo menos una vez al año. Una o dos gotas de aceite será suficiente.

Elimine el exceso de aceite, de otro modo podría manchar la tela.

En caso de que la máquina no se use durante un período largo, lubríquela antes de iniciar la costura. Utilice aceite para máquinas y de buena calidad.

NOTA:

Desconecte la máquina antes de lubricar.

- **Aceite atrás de la plancha cubierta frontal**
Abra la cubierta frontal, y aceite los puntos en ilustración.

- **Lubrique la área de la lanzadera**

Abra la tapa del conjunto de la lanzadera jalando hacia abajo la parte abollonada del lado izquierdo de la cubierta. Retire la portabobina la cubierta de corredera y la lanzadera.

Lubrique los puntos indicados en la ilustración.

Huilage de la machine

Huilez la machine une fois par an minimum á tous les endroits montrés sur cette page suivantes, sinon elle perdra son rendement d'origine et elle cognera bruyamment. Si vous utilisez fréquemment votre machine, alors huilez á tous les trois mois. Si la machine est demeurée inutilisée pendant une longue période de temps, alors huilez-la d'abord avant de vous en servir.

Employez une huile de bonne qualité pour machine á coudre.

Une ou deux gouttes d'huile suffisent á chaque endroit. Essayez l'excès d'huile, sinon il y a danger de tacher les tissus.

REMARQUE:

Débranchez la machine á coudre avant de la huiler.

- **Lubrifiez derrière le couvercle de façade**
Ouvrez la couvercle de façade et lubrifiez les points indiqués sur l'illustration.

- **Lubrifiez autour de la navette**

Ouvrez le couvercle de la navette en tirant la partie en relief sur le coté gauche du couvercle. Faites pivoter la tête de la machine vers l'arrière et enlevez le couvercle du bas.

Huilez les endroits indiqués par des flèches dans l'illustration.

Troubleshooting

Condition	Cause	Reference
The needle thread breaks.	<ol style="list-style-type: none"> 1. The needle thread is not threaded properly. 2. The needle thread tension is too tight. 3. The needle is bent or blunt. 4. The needle is incorrectly inserted. 5. The needle thread and the bobbin thread are not set properly under the presser foot at the beginning of sewing. 6. The threads are not drawn to the rear after previous sewing. 7. The thread is too heavy, or too fine for the needle. 	Page 24 Pages 26, 28 Page 10 Page 10 Page 24, 26 Page 32 Page 14
The bobbin thread breaks.	<ol style="list-style-type: none"> 1. The bobbin thread is not threaded properly in the bobbin case and shuttle. 2. Lint has collected in the shuttle area. 3. The bobbin is damaged and doesn't turn smoothly. 	Page 22, 26 Page 60 Change the bobbin
The needle breaks.	<ol style="list-style-type: none"> 1. The needle is incorrectly inserted. 2. The needle is bent or blunt. 3. The needle clamp screw is loose. 4. The needle thread tension is too tight. 5. The threads are not drawn to the rear after the previous sewing. 6. The needle is too fine for the fabric being sewn. 	Page 10 Page 10 Page 10 Pages 26, 28 Page 32 Page 14
Skipped stitches	<ol style="list-style-type: none"> 1. The needle is incorrectly inserted. 2. The needle is bent or blunt. 3. The needle and/or threads are not suitable for the work being sewn. 4. A blue needle is not being used for sewing stretch, very fine fabrics or synthetics. 5. The needle thread is not threaded properly. 6. The wrong needle is being used. 	Page 10 Page 10 Page 14 Page 14 Page 24 Change the needle
Seam puckering	<ol style="list-style-type: none"> 1. The needle thread tension is too tight. 2. The needle thread is not threaded properly. 3. The needle is too heavy for the fabric being sewn. 4. The stitch length is too long for the fabric. 	Pages 26, 28 Page 24 Page 14 Make stitch shorter
The cloth is not feeding smoothly.	<ol style="list-style-type: none"> 1. The feed dog is packed with lint. 2. The stitches are too fine. 3. The feed dog is not raised after "drop feed" sewing. 	Page 58 Make stitch looser Page 38
The machine doesn't work.	<ol style="list-style-type: none"> 1. The machine is not plugged in. 2. A thread is caught in the shuttle race. 3. The push-clutch is disengaged. 	Page 6 Page 60 Pages 18, 20
Patterns are distorted.	<ol style="list-style-type: none"> 1. The stitch is not balanced. 	Page 30
Noisy operation	<ol style="list-style-type: none"> 1. There is thread caught in the hook race. 2. Lint has built up in the shuttle or the shuttle race. 	Page 60 Page 60

For customer assistance call or e-mail:
1-877-SEWING-U (1-877-739-4648)
9 am - 4:30 pm, CST, Monday - Friday
support@kenmore-sewing.com

Soluciones para problemas de funcionamiento

Condición	Causa Probable	Referencia
Se rompe el hilo de la aguja.	<ol style="list-style-type: none"> 1. El hilo de la aguja no se ha enhebrado correctamente. 2. La tensión del hilo de la aguja es excesiva. 3. La aguja está despuntada o doblada. 4. La aguja no está bien colocada. 5. Los hilos de la aguja y la canilla no están bien colocados debajo del prensatelas al empezar a coser. 6. La tela no se ha extraído hacia atrás al terminar la costura. 7. El hilo es demasiado grueso o fino para la aguja. 	<p>Página 25 Páginas 27, 29 Página 11 Página 11 Página 25, 27</p> <p>Página 33 Página 15</p>
Se rompe el hilo de la canilla.	<ol style="list-style-type: none"> 1. El hilo de la canilla no se ha enhebrado correctamente en el portabonina y lanzadera. 2. Se han acumulado las pelusas en la área de la lanzadera. 3. La canilla se ha estropeado o no gira correctamente. 	<p>Páginas 23, 27</p> <p>Página 61 Cambie la canilla</p>
Se rompe la aguja.	<ol style="list-style-type: none"> 1. La aguja no está bien colocada. 2. La aguja está despuntada o doblada. 3. El tornillo de sujeción de la aguja está flojo. 4. La tensión del hilo de la aguja está excesiva. 5. La tela no se ha extraído hacia atrás al terminar la costura. 6. La aguja es demasiado fina para la tela que se está cosiendo. 	<p>Página 11 Página 11 Página 11 Páginas 27, 29 Página 33 Página 15</p>
Al coser saltan algunas puntadas.	<ol style="list-style-type: none"> 1. La aguja no está bien colocada. 2. La aguja está despuntada o doblada. 3. La aguja y/o los hilos no son los adecuados para el trabajo que se está cosiendo. 4. No se está utilizando una aguja azul para coser tejidos elásticos tejidos finos y telas sintéticas. 5. El hilo de la aguja no está enhebrado correctamente. 6. La aguja utilizada no es la adecuada. 	<p>Página 11 Página 11 Página 15</p> <p>Página 15</p> <p>Página 25 Cambie la aguja</p>
Frunce las costuras.	<ol style="list-style-type: none"> 1. La tensión del hilo de la aguja es excesiva. 2. El hilo de la aguja no se ha enhebrado correctamente. 3. El número de la aguja es demasiado grande para la tela que se está cosiendo. 4. La longitud de puntada es demasiado grande para la tela que se está cosiendo. 	<p>Páginas 27, 29 Página 25 Página 15</p> <p>Aumente la longitud</p>
La tela no se arrastra uniformemente.	<ol style="list-style-type: none"> 1. Se han acumulado las pelusas en los dientes del transporte. 2. La longitud de la puntada es demasiado pequeña. 3. Los dientes del transporte esta bajado. 	<p>Página 59 Aumente la longitud Página 39</p>
La máquina no funciona.	<ol style="list-style-type: none"> 1. Las conexiones de la máquina no están bien introducidas. 2. Se ha enganchado un hilo en la corredera de la lanzadera. 3. El embrague esta desengranado. 	<p>Página 7 Página 61 Páginas 19, 21</p>
Los patrones salen distorsionados.	<ol style="list-style-type: none"> 1. El patrón no está equilibrado. 	<p>Página 31</p>
La máquina hace ruido al coser.	<ol style="list-style-type: none"> 1. Se ha enganchado el hilo en el garfio. 2. Se han acumulado las pelusas en el portacanillas o en el garfio. 	<p>Página 61 Página 61</p>

En cas de problème

Problème	Cause	Reference
Le fil d'aiguille se casse.	<ol style="list-style-type: none"> 1. Le fil d'aiguille n'est pas passé correctement. 2. La tension du fil d'aiguille est trop forte. 3. L'aiguille est tordue ou émoussée. 4. L'aiguille est mal installée. 5. Le fil d'aiguille et celui de la canette ne sont pas passés correctement sous le pied presseur au début de la couture. 6. On ne tire pas le tissu vers l'arrière à la fin de la couture. 7. Le fil est trop épais ou trop fin pour l'aiguille. 	<p>Page 25 Pages 27, 29 Page 11 Page 11 Page 25, 27</p> <p>Page 33 Page 16</p>
Le fil de canette se casse.	<ol style="list-style-type: none"> 1. Le fil de canette n'est pas passé correctement dans le support de canette. 2. Des fibres sont accumulées dans la navette. 3. La canette est abîmée et fonctionne mal. 	<p>Pages 23, 27</p> <p>Page 61 Changez la canette.</p>
L'aiguille se casse.	<ol style="list-style-type: none"> 1. L'aiguille n'est pas installée correctement. 2. L'aiguille est tordue ou émoussée. 3. La vis de blocage de l'aiguille est desserrée. 4. La tension du fil de l'aiguille est trop élevée. 5. Le tissu n'est pas tiré vers l'arrière à la fin de la couture. 6. L'aiguille est trop fine pour le tissu employé. 	<p>Page 11 Page 11 Page 11 Pages 27, 29 Page 33 Page 16</p>
Points manqués.	<ol style="list-style-type: none"> 1. L'aiguille n'est pas installée correctement. 2. L'aiguille est tordue ou émoussée. 3. L'aiguille et/ou le fil ne conviennent pas pour le tissu. 4. Vous n'utilisez pas une aiguille à bout bleu pour une couture extensible, un tissu très fin ou synthétique. 5. Le fil de l'aiguille n'est pas passé correctement. 6. Vous utilisez une mauvaise aiguille 	<p>Page 11 Page 11 Page 16 Page 16</p> <p>Page 25 Changez l'aiguille</p>
La couture fronce.	<ol style="list-style-type: none"> 1. La tension du fil de l'aiguille est trop élevée. 2. Le fil de l'aiguille ou celui de la canette n'est pas passé correctement. 3. L'aiguille est trop grosse pour le tissu cousu. 4. La longueur du point est trop élevée pour ce tissu. 	<p>Pages 27, 29 Page 25 Page 16 Réglez le point plus court.</p>
Le tissu n'avance pas régulièrement.	<ol style="list-style-type: none"> 1. Les griffes d'entraînement sont bloquées par des fibres. 2. Les points sont trop courts. 3. Les griffes d'entraînement n'ont pas été remontées après avoir été abaissées. 	<p>Page 59 Rallongez le point. Page 39</p>
La machine ne marche pas.	<ol style="list-style-type: none"> 1. La machine n'est pas branchée. 2. Un fil est coincé dans la piste du crochet. 3. Embayage symétrique débrayé. 	<p>Page 7 Page 61 Page 19, 21</p>
Les motifs sont déformés.	<ol style="list-style-type: none"> 1. Le point n'est pas équilibré. 	<p>Page 31</p>
Le fonctionnement est bruyant.	<ol style="list-style-type: none"> 1. Du fil est bloqué dans la piste du crochet. 2. De la charpie est accumulée dans le support de la canette ou dans la piste du crochet. 	<p>Page 61 Page 61</p>



Sewing Machine Model
Máquina de Coser Modelo
Machine à Coudre Modèle

15108

SETTING UP YOUR MACHINE

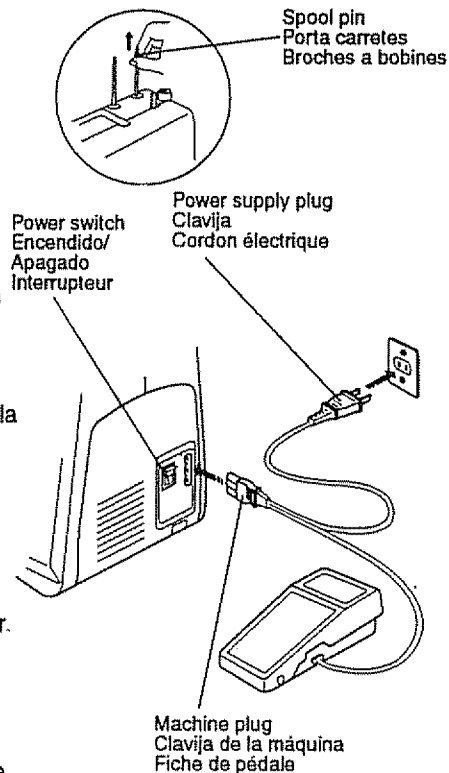
1. You'll find the spool pin on the top cover. Pull up the spool pin.
2. Plug foot control into machine receptacle. Then connect power supply plug into any 110/120 volt A.C. wall outlet.
3. Your Kenmore sewing machine has been thoroughly oiled at the factory. Be sure to wipe needle plate and shuttle areas free of oil before sewing a garment. Practice on a scrap of fabric to absorb any surplus oil.

INSTALACION DE LA MAQUINA

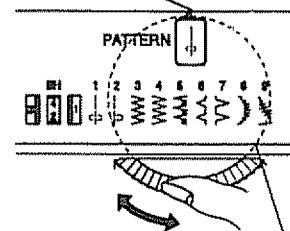
1. El porta carretes se encuentra en la cubierta superior. Jale el porta carretes hacia arriba.
2. Enchufe el pedal en el conector de la máquina. Luego conecte el cordón con cualquier tomacorriente de CA 110 - 120 volt.
3. La máquina de coser Kenmore se ha lubricado completamente en la fábrica. No deje de limpiar cuidadosamente el área de la placa de aguja, placa de asiento y lanzadera antes de coser una prenda. Sería aconsejable practicar en un trozo de tela de manera que se absorbiera algún excedente de aceite.

INSTALLATION DE LA MACHINE

1. Vous trouverez la broche pour la bobine de fil sur le capot supérieur. Relevez la broche.
2. Branchez la prise de la pédale dans le réceptacle sur la machine. Puis branchez le cordon d'alimentation dans une prise électrique murale 110 -120 volt AC.
3. Votre machine à coudre Kenmore a été entièrement huilée en usine. Assurez-vous que vous essuyez soigneusement la région autour de la plaque d'aiguille, le plateau et la navette avant de coudre un vêtement. Faites un essai sur une chute de tissu pour absorber tout excès d'huile.



Setting mark
Repère de réglage
Marca de ajuste



Stitch Selector
Selector de puntadas
Sélecteur de point

STITCH SELECTOR

There are certain types of stitches that are used more often than others in your garment construction. Because of their frequent use, you will soon realize the convenience offered to you by this control. Obtain the desired stitch by turning the stitch selector.

SELECTOR DE PUNTADA

Hay ciertos tipos de puntadas que se utilizan con más frecuencia que otros en la confección de prendas. Debido al uso frecuente, usted se dará cuenta de la conveniencia que le ofrece este control. La puntada deseable se obtendrá girando el selector de puntada.

SÉLECTEUR DE POINT

On utilise certains points plus souvent que d'autres dans la fabrication des vêtements. De ce fait, vous apprécierez la commodité de ce sélecteur. Le point souhaité sera obtenu en tournant le sélecteur.

Carefree stitching

Puntada libre de cuidado

Le plaisir de coudre

depends on the Big

depende de las GRANDE

depend des GRANDS

3

Needle

Aguja

Aiguille

Shuttle

Lanzadera

Navette

Threading

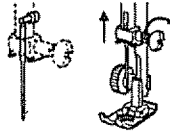
Enhebrado

Enfilage

NEEDLE: Flat side away from you.

AGUJA: Lado plano en sentido opuesto a usted.

AIGUILLE: Le côté plat vers vous.



SHUTTLE: Clean around the shuttle and feed dogs to remove accumulated dust and lint which may cause NOISE or JAMMING.

LANZADERA: Limpie dentro y alrededor de la lanzadera y del trinquete de avance para quitar el polvo y la pelusa que puedan causar RUIDO o ATASCO.

NAVETTE: Nettoyez autour de la navette et des griffes d'entraînement pour enlever la poussière et les peluches qui peuvent rendre la machine BRUYANTE ou la BLOQUER.

THREADING: THREAD CAN TANGLE AND SNAP without being seen. If your thread breaks, unthread and then RETHREAD the machine, both top and bottom thread.

ENHEBRADO: EL HILO PUEDE ENREDARSE Y ROMPERSE sin que se vea. Si se rompe el hilo, desenhebre y luego ENHEBRE NUEVAMENTE la máquina, los hilos superior e inferior.

ENFILAGE: LE FIL PEUT S'EMMELER ET CASSER sans raison apparente. Il faut alors tirer les fil et RENFILER la machine, dessus et dessous.

TOP THREADING: Make sure there is no slack or snags in the thread. Use the type of thread and size needle recommended in your instruction book. Thread should come off the back of the spool as shown.

ENHEBRADO SUPERIOR: Asegure que no haya ninguna pega o estorbo en el hilo. Utilice el tipo de hilo y tamaño de aguja recomendados en el manual de instrucciones. El hilo debe desprenderse de la parte posterior de la bobina, tal como se muestra.

FIL SUPÉRIEUR: Vérifiez que le fil est en bon état et correctement tendu. Utilisez le type de fil de d'aiguille recommandés dans le manuel d'instructions. Le fil doit sortir de l'arrière de la bobine, comme indiqué sur l'illustration.

BOTTOM THREADING

1. Insert bobbin with thread wound as shown and guide bobbin onto center pin of bobbin case.
2. Pull thread through slot.
3. Pull thread under tension spring.
4. Holding latch open, insert into shuttle, and release latch.

ENHEBRADO INFERIOR

1. Inserte la bobina con hilo enrollado tal como se muestra y la bobina de guía en el pasador del centro de la camisa de la bobina.
2. Saque el hilo por la rendija.
3. Saque el hilo por debajo del resorte de tensión.
4. Manteniendo el cerrojo abierto, coloque la camisa en la lanzadera, y suelte el cerrojo.

FIL INFÉRIEUR

1. Introduisez la canette avec le fil sortant comme indiqué, et guidez la canette sur la broche centrale du boîtier de canette.
2. Tirez le fil à travers la fente.
3. Passez le fil sous le ressort de tension.
4. Maintenez le loquet ouvert, placez le boîtier dans la navette, et relâchez le loquet.

COMPLETING THREADING

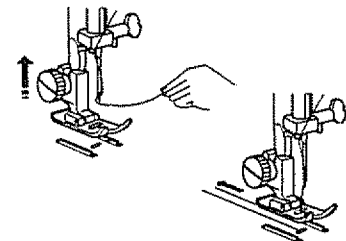
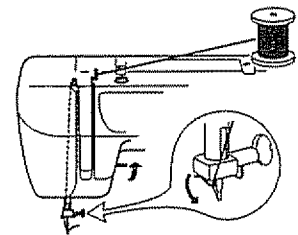
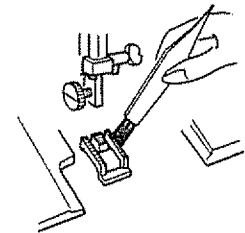
Hold top thread loosely in left hand and rotate handwheel toward you one complete turn. Bring bottom thread up, and pull top and bottom threads under and to the back of presser foot.

COMPLETANDO ENHEBRADO

Mantenga el hilo superior con la mano izquierda y dare una vuelta completa al volante hacia usted. Suba el hilo inferior y luego extraiga los hilos superior e inferior por debajo y en la parte trasera del pie prensatejas.

REMONTE DU FIL DE DESSOUS

Retenez lefil sortant de l'aiguille de la main gauche et tournez le bouton de mouvement vers vous, Passez les deux fils sous le pied-de-biche en les tirant vers l'arrière.



and the Little
y los Pequeños
et des Petits

3

Feeding
Avance
Entraînement

Oiling
Lubricación
Lubrification

Tension
Tension
Tension

FEEDING

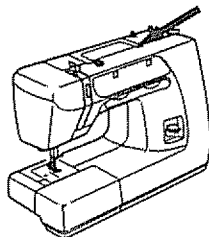
(Material does not feed properly)

AVANCE

(Material no avanza bien)

ENTRAÎNEMENT

(Avance irrégulière du tissu)



Check stitch length
Verifique el largo de puntada
Vérifiez la longueur du point

OILING

The more you use your machine, the more often it needs oil. If you have not used your machine for a few months and it seems sluggish, oil your machine.

Periodically oil at points indicated in your instruction book. USE ONLY KENMORE SEWING MACHINE OIL.

LUBRICACION

Cuanto más se usa la máquina, menos frecuencia se necesita lubricar. Si no se ha usado la máquina por algunos meses, y parece que no funciona bien, lubrique la máquina. Periódicamente lubrique los puntos indicados en el manual de Instrucciones. USE SOLAMENTE EL ACEITE KENMORE MAQUINA DE COSER.

LUBRIFICATION

Plus vous utilisez votre machine, le plus souvent elle devra être lubrifiée. Si vous n'avez pas utilisé votre machine pendant plusieurs mois, et qu'elle paraît fonctionner lentement, lubrifiez-la. Lubrifiez régulièrement aux points indiqués dans votre manuel d'instructions. N'UTILISEZ QUE DE L'HUILE KENMORE POUR MACHINE À COUDRE.

TENSION

Compare your straight stitching with the illustrations. If it looks like either of the top two, correct the thread tension dial as shown. BE SURE TO NOTE YOUR PRESENT SETTING BEFORE YOU START ADJUSTING.

TENSION

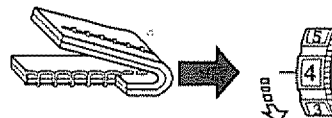
Compare su puntada recta con las ilustraciones. Si parece cualquiera de las dos primeras ilustraciones, corrija el dial de tensión del hilo, tal como se muestra. NO DEJE DE FIJARSE EN AJUSTE ACTUAL ANTES DE EMPEZAR A AJUSTAR.

TENSION

Comparez vos points droits avec ceux de l'illustration. S'ils ressemblent à l'un des deux premiers, modifiez la tension à l'aide de la molette comme indiqué. NOTEZ LA POSITION DE LA MOLETTE AVANT DE LE TOURNER.



Increase tension
Augmentez la tension
Aumente la tensión

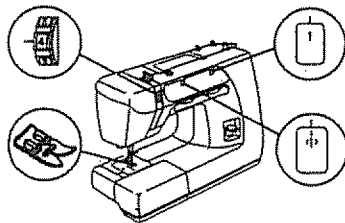


Decrease tension
Diminúez la tensión
Baje la tensión

PRACTICAL STITCH CHART

TABLEAU SYNOPTIQUE

REFERENCIA DE PUNTADA



- 1. Zigzag Foot
- 1. Prensatelas para Zigzag
- 1. Pied Point Zigzag
- 2. Satin Stitch Foot
- 2. Prensatelas para puntada decorativa
- 2. Pied Point Lance
- 3. Straight Stitch Foot
- 3. Prensatelas para puntada recta
- 3. Pied Point Droit
- 4. Zipper Foot
- 4. Prensatelas para cremalleras
- 4. Pied Sermetures
- 5. Sliding Buttonhole Foot
- 5. Prensatelas para ojal automático
- 5. Pied à boutonnières automatique

STITCH PUNTADA POINT		1. SELECTOR 1. SELECTOR 1. SÉLECTEUR	2. LENGTH CONTROL 2. CONTROL DE LARGO 2. LONGUEUR	3. TENSION CONTROL 3. CONTROL DE TENSION 3. TENSION DU FIL	4. PRESSER FOOT 4. PIE PRENSATELAS 4. PIED PRESSEUR
STRAIGHT PUNTADA RECTA DROIT	-----	or	RED ZONE ZONA ROJA ZONE ROUGE	2 - 6	1, 3
DARNING ZURCIDO REPRISAGE		or	ANY NUMBER CUALQUIER NUMERO TOUT	1 - 4	
ZIGZAG ZIGZAG ZIGZAG			RED ZONE ZONA ROJA ZONE ROUGE	2 - 5	1
SATIN SATEN POINT LANCÉ			0.5 - 1.0	1 - 4	2
BUTTON SEWING COSTURA DE BOTON BOLTONS			ANY NUMBER CUALQUIER NUMERO TOUT	1 - 4	1
MENDING ZURCIENDO O REMIENDOANDO REPRISER			0.5 - 1.0	1 - 4	1
BLIND DOBLADILLO INVISIBLE INVISIBLE(EXTENSIBLE)			1 - 3	1 - 4	1
BLIND(N) DOBLADILLO INVISIBLE(N) INVISIBLE(N)			1 - 3	1 - 4	1
SHELL PUNTADA DE CARACOL OURLET COQUILLE			1 - 2	3 - 9	2
DECORATIVE GEOMETRICS DECORATIVAS GEOMÉTRICAS DÉCORATIFS GEOMETRIQUES		or	GREEN ZONE ZONA VERDE ZONE VERTE	1 - 4	1
BUTTONHOLE OJAL BOUTONNIERES			BLUE ZONE ZONA AZUL ZONE BLEUE	1 - 5	5

Get it fixed, at your home or ours!

Your Home

For repair – **in your home** – of **all** major brand appliances, lawn and garden equipment, or heating and cooling systems, **no matter who made it, no matter who sold it!**

For the replacement parts, accessories and owner's manuals that you need to do-it-yourself.

For Sears professional installation of home appliances and items like garage door openers and water heaters.

1-800-4-MY-HOME® (1-800-469-4663)

Call anytime, day or night (U.S.A. and Canada)

www.sears.com www.sears.ca

Our Home

For repair of carry-in items like vacuums, lawn equipment, and electronics, call or go on-line for the location of your nearest

Sears Parts & Repair Center.

1-800-488-1222

Call anytime, day or night (U.S.A. only)

www.sears.com

To purchase a protection agreement on a product serviced by Sears:

1-800-827-6655 (U.S.A.)

1-800-361-6665 (Canada)

Para pedir servicio de reparación a domicilio, y para ordenar piezas:

1-888-SU-HOGARSM

(1-888-784-6427)

Au Canada pour service en français:

1-800-LE-FOYER^{MC}

(1-800-533-6937)

www.sears.ca

SEARS

Free Manuals Download Website

<http://myh66.com>

<http://usermanuals.us>

<http://www.somanuals.com>

<http://www.4manuals.cc>

<http://www.manual-lib.com>

<http://www.404manual.com>

<http://www.luxmanual.com>

<http://aubethermostatmanual.com>

Golf course search by state

<http://golfingnear.com>

Email search by domain

<http://emailbydomain.com>

Auto manuals search

<http://auto.somanuals.com>

TV manuals search

<http://tv.somanuals.com>