



SEWING MACHINE

Owner's Manual

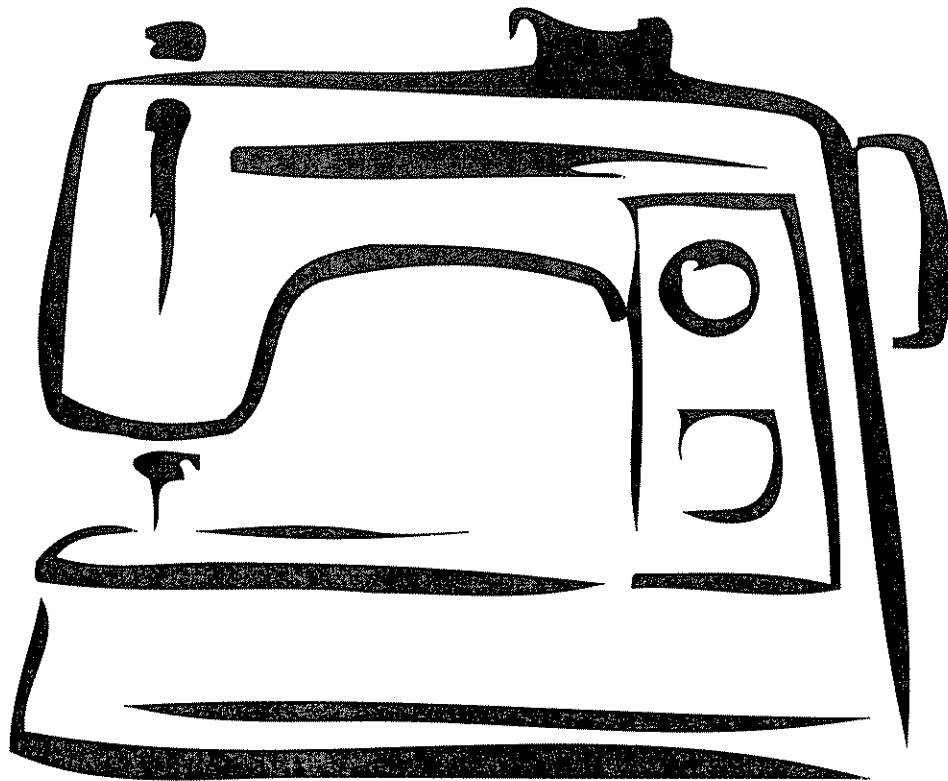
MAQUINA DE COSER

Manual de Instrucciones

MACHINE À COUDRE

Manuel d'instructions

Model, Modelo, Modèle 385.16221300



IMPORTANT SAFETY INSTRUCTIONS

When using an electrical appliance, basic safety precautions should always be followed, including the following:
Read all instructions before using this appliance.

DANGER – To reduce the risk of electric shock:

1. An appliance should never be left unattended when plugged in. Always unplug this sewing machine from the electric outlet immediately after using and before cleaning.
2. Always unplug before replacing a sewing machine bulb. Replace bulb with same type rated 15 Watts.

WARNING – To reduce the risk of burns, fire, electric shock or injury to persons:

1. Do not allow to be used as a toy. Close attention is necessary when this sewing machine is used by or near children.
2. Use this appliance only for its intended use as described in this owner's manual.
Use only attachments recommended by the manufacturer as contained in this owner's manual.
3. Never operate this sewing machine if it has a damaged cord or plug, if it is not working properly, if it has been dropped or damaged, or dropped into water.
Return this sewing machine to the nearest Sears store or service center for examination, repair, electrical or mechanical adjustment.
4. Never operate the appliance with any air opening blocked. Keep ventilation openings of this sewing machine and foot controller free from accumulation of lint, dust and loose cloth.
5. Never drop or insert any object into any opening.
6. Do not use outdoors.
7. Do not operate where aerosol (spray) products are being used or where oxygen is being administered.
8. To disconnect, turn all controls to the off ("O") position, then remove plug from outlet.
9. Do not unplug by pulling on cord. To unplug, grasp the plug, not the cord.
10. Keep fingers away from all moving parts. Special care is required around the sewing machine needle.
11. Always use the proper needle plate. The wrong plate can cause the needle to break.
12. Do not use bent needles.
13. Do not pull or push fabric while stitching. It may deflect the needle causing it to break.
14. Switch this sewing machine off ("O") when making any adjustment in the needle area, such as threading the needle, changing the needle, threading the bobbin, changing the presser foot, and the like.
15. Always unplug this sewing machine from the electrical outlet when removing covers, lubricating, or when making any other adjustments mentioned in this owner's manual.

SAVE THESE INSTRUCTIONS

Designs and specifications are subject to change without prior notice.

INSTRUCCIONES IMPORTANTES DE SEGURIDAD

Cuando se utiliza un aparato eléctrico es necesario tomar ciertas precauciones básicas de seguridad, incluso la siguiente: Lea todas las instrucciones antes de utilizar este aparato.

PELIGRO — Para reducir el riesgo de choque eléctrico:

1. No deje nunca el aparato sin vigilancia mientras esté enchufado. Desenchufe siempre la máquina de la toma eléctrica inmediatamente después de utilizarla y antes de limpiarla.
2. Desenchufe la máquina cada vez que vaya a cambiar la bombilla. Cambie la bombilla por otra de mismo tipo 15 W.

AVISO — Para reducir el riesgo de quemaduras, incendio, choque eléctrico o heridas a personas:

1. No deje que nadie utilice la máquina como si fuera un juguete. Preste especial atención cuando la máquina de coser sea utilizada por niños (a) o cerca de ellos (a).
2. Utilice el aparato únicamente para los usos descritos en este manual del usuario. Utilice únicamente los accesorios recomendados por el fabricante e indicados en este manual del usuario.
3. Nunca utilice esta máquina de coser si tiene un enchufe o un cable en mal estado, si no funciona correctamente, si se ha golpeado o está dañada, o si ha caído en agua. Envíe esta máquina de coser a la tienda o centro de mantenimiento Sears más cercano si es necesario examinarla, repararla o someterla a ajustes eléctricos o mecánicos.
4. No utilice nunca el aparato si tiene bloqueada alguna vía de ventilación. Mantenga las vías de ventilación de esta máquina de coser y el pedal de control libres de pelusa, polvo y trozos de tela.
5. No deje caer ni introduzca ningún tipo de objeto en ninguna abertura.
6. No utilice la máquina en exteriores.
7. No utilice la máquina donde se empleen productos de aerosol (spray) o donde se administre oxígeno.
8. Para desconectar, ponga todos los controles en la posición OFF ("O") y desenchufe la máquina.
9. No tire del cable para desenchufar. Para desenchufar hay que agarrar el enchufe, no el cable.
10. Mantenga los dedos alejados de todas las piezas móviles. Tenga especial cuidado alrededor de la aguja de la máquina de coser.
11. Utilice siempre la placa de agujas adecuada. Una placa incorrecta puede hacer que se rompa la aguja.
12. No utilice agujas que estén dobladas.
13. No tire de la tela ni la empuje mientras esté cosiendo. La aguja podría desviarse y romperse.
14. Apague esta máquina de coser ("O") cada vez que tenga que hacer ajustes en la zona de la aguja, como enhebrar la aguja, cambiar la aguja, enhebrar la bobina, cambiar el prensatelas y operaciones similares.
15. Desenchufe esta máquina de coser cada vez que tenga que desmontar cubiertas, engrasar, o hacer cualquier otro de los ajustes mencionados en este manual del usuario.

CONSERVE ESTAS INSTRUCCIONES

Los diseños y las especificaciones están conforme a cambio sin el aviso anterior.

CONSIGNES IMPORTANTES DE SÉCURITÉ

Pour utiliser un appareil électrique, il faut toujours respecter les consignes de sécurité fondamentales, notamment la consigne suivantes :

Avant d'utiliser cet appareil, lisez toutes ces instructions.

DANGER — Pour réduire les risques d'électrocution.

1. Il ne faut jamais laisser un appareil sans surveillance lorsqu'il est branché. Il faut toujours débrancher cette machine à coudre de la prise électrique murale, après son utilisation ou avant de la nettoyer.
2. Il faut toujours débrancher la machine avant de remplacer une ampoule électrique. Remplacez l'ampoule par une ampoule du même type de 15 W.

AVERTISSEMENT — Afin de réduire les risques de brûlures, incendie, électrocution

1. Il ne faut pas se servir de la machine comme d'un jouet. Il faut faire très attention lorsque cette machine à coudre est utilisée par des enfants ou à proximité de ceux-ci.
2. Utilisez cette machine uniquement pour les utilisations prévues, telles qu'elles sont décrites dans le manuel de la machine à coudre.
Utilisez uniquement les accessoires recommandés par le fabricant tels qu'ils sont indiqués dans le manuel de la machine à coudre.
3. Il ne faut jamais faire fonctionner la machine à coudre si le câble ou la prise est endommagé(e), si elle ne fonctionne pas correctement, si on l'a laissée tomber, si elle est endommagée ou si elle est tombée dans l'eau.
Retournez la machine à coudre au magasin ou au centre de réparation Sears le plus proche, afin de la faire examiner, réparer ou d'effectuer des réglages électriques ou mécaniques.
4. Il ne faut jamais faire fonctionner cette machine si les orifices d'aération sont colmatés. Tenez les orifices d'aération de cette machine à coudre et le curseur d'escamotage du pied-de-biche exempts de toute accumulation de peluches, poussières et de morceaux de chiffon.
5. Il ne faut jamais laisser tomber ou introduire d'objet dans les orifices.
6. Il ne faut pas l'utiliser en plein air.
7. Il ne faut pas la faire fonctionner si des produits en aérosol (vaporisateur) sont utilisés où s'il y a une installation d'oxygène.
8. Pour la débrancher, tournez le commutateur à la position OFF ("O"), puis retirez la prise de la douille.
9. Ne débranchez pas la machine en tirant sur le câble. Pour la débrancher, saisissez la prise, et non pas le câble électrique.
10. Tenez les doigts à l'écart de toutes les pièces mobiles. Il faut faire particulièrement attention dans la zone proche de l'aiguille de la machine à coudre.
11. Il faut toujours utiliser la semelle de piqûre correcte. Si la semelle de piqûre ne convient pas, l'aiguille risque de se briser.
12. N'utilisez pas d'aiguilles courbées.
13. Ne tirez ni ne poussez pas le tissu pendant les piqûres. Cela risque de faire dévier l'aiguille et de provoquer sa cassure.
14. Avant de faire des réglages dans la zone de l'aiguille tels qu'enfiler l'aiguille, changer l'aiguille, enfiler la canette ou changer le pied-de-biche, etc., mettez le commutateur de la machine à coudre sur Arrêt ("O").
15. Débranchez toujours la machine à coudre de la douille électrique avant de retirer les capots, de la graisser ou de faire tous autres réglages mentionnés dans le manuel de la machine à coudre. ou blessures corporelles :

CONSERVEZ CETTE NOTICE

Les spécifications pourront être modifiées sans avis préalable.

Kenmore Sewing Machine Warranty

25 Year Limited Warranty on Sewing Machine Die-Cast Metal Internal Frame

For 25 years from the date of purchase, Sears will provide free repair for the die-cast metal internal frame of this sewing machine if it is defective in material or workmanship.

10 Year Limited Warranty on Internal Mechanical Components

For 10 years from the date of purchase, Sears will provide free repair for the internal mechanical components of this sewing machine if they are defective in material or workmanship. This 10 year warranty does not include belts, which are only included in the 90 day warranty described below.

2 Year Limited Warranty on Sewing Machine Exterior Components

For 2 years from the date of purchase, Sears will provide free repair for all components of the sewing machine exterior if they are defective in material or workmanship. This 2 year warranty does not include needle plates or accessory parts, which are only included in the 90 day warranty described below.

2 Year Limited Warranty on Electrical Equipment

For two years from the date of purchase, Sears will provide free repair for the electrical equipment of this sewing machine, if any part of it, including motor, wiring, electronic circuitry, switch and speed control, is defective in material or workmanship. This 2 year warranty does not include light bulbs, which are only included in the 90 day warranty described below.

90 Day Limited Warranty on Mechanical Adjustments and Specified Parts

For 90 days from the date of purchase, Sears will provide:

- free mechanical adjustments necessary for the proper operation of this sewing machine, except for normal machine care maintenance as described in the owner's manual
- free replacement of belts, light bulbs, needle plates and accessory parts if defective in material or workmanship.

This 90 day warranty does not include sewing machine needles, which are expendable parts.

Warranty Service

All warranty service is available by returning this sewing machine to the nearest Sears Parts & Repair Center.

If this sewing machine is used for other than private family purposes, all warranty service is available for only 90 days from the date of purchase.

Except for 90 Days on Mechanical Adjustments and Specified Parts (see above), all warranty service covers **only** defects in material and workmanship. Sears will **not** pay for:

1. A service technician to instruct the user in correct product installation, operation or maintenance.
2. A service technician to clean or maintain this product.
3. Damage to or failure of this product if it is not installed, operated or maintained according to all instructions supplied with the product.
4. Damage to or failure of this product resulting from accident, abuse, misuse or use for other than its intended purpose.
5. Damage to or failure of this product caused by the use of detergents, cleaners, chemicals or utensils other than those recommended in all instructions supplied with the product.
6. Damage to or failure of parts or systems resulting from unauthorized modification(s) made to this product.

Disclaimer of implied warranties; limitation of remedies:

The customer's sole and exclusive remedy under this limited warranty shall be product repair as provided herein. Implied warranties, including warranties of merchantability or fitness for a particular purpose, are limited to one year or the shortest period allowed by law. Sears shall not be liable for incidental or consequential damages. Some states and provinces do not allow the exclusion or limitation of incidental or consequential damages, or limitations on the duration of implied warranties of merchantability or fitness, so these exclusions or limitations may not apply to you.

All warranty coverage applies only while this appliance is used in the United States or Canada.

This warranty gives you specific legal rights, and you may also have other rights which vary from state to state.

Sears, Roebuck and Co., Hoffman Estates, IL 60179
Sears Canada Inc., Toronto, Ontario, Canada M5B 2B8

Garantía de la máquina de coser Kenmore

Garantía limitada de 25 años para la estructura interna de metal moldeado de la máquina de coser

A partir de la fecha de compra, Sears le ofrece una garantía de 25 años que le permitir reparar de forma gratuita la estructura interna de metal moldeado de su máquina de coser, en caso de que haya algún tipo de defecto en el material o en la mano de obra.

Garantía limitada de 10 años para los componentes mecánicos internos

A partir de la fecha de compra, Sears le ofrece una garantía de 10 años que le permitir reparar de forma gratuita los componentes mecánicos internos de la máquina de coser, en caso de que haya algún tipo de defecto en el material o en la mano de obra. Esta garantía de 10 años no incluye las correas. Las correas cuentan con la garantía de 90 días que se describe más adelante.

Garantía limitada de 2 años para las partes exteriores de la máquina de coser

A partir de la fecha de compra, Sears le ofrece una garantía de 2 años que le permitir reparar de forma gratuita todas las partes externas de la máquina de coser, en caso de que haya algún tipo de defecto en el material o en la mano de obra. Esta garantía de 2 años no incluye la base de la aguja. La base de la aguja cuenta con la garantía de 90 días que se describe más adelante.

Garantía limitada de 2 años para el equipo eléctrico

A partir de la fecha de compra, Sears le ofrece una garantía de dos años que le permitir reparar de forma gratuita el equipo eléctrico de la máquina de coser, en caso de que se detecte algún tipo de defecto en el material o en la mano de obra de cualquiera de las partes, incluyendo el motor, el cableado, el circuito eléctrico, el interruptor y el control de velocidades. Esta garantía de 2 años no incluye las bombillas. Las bombillas cuentan con la garantía de 90 días que se describe más adelante.

Garantía limitada de 90 días para ajustes mecánicos y para algunas partes específicas

A partir de la fecha de compra, Sears ofrece los siguientes servicios durante un lapso de 90 días:

- Los ajustes mecánicos necesarios para garantizar el correcto funcionamiento de la máquina de coser, con excepción del trabajo de mantenimiento normal que se describe en el manual del usuario (Sin cargo)
- Reemplazo de correas, bombillas, placas para agujas y accesorios, en caso de que se detecte algún tipo de defecto en el material o en la mano de obra

Esta garantía de 90 días no incluye las agujas de la máquina de coser, ya que éstas son partes desgastables.

Servicio de garantía

Para hacer válida su garantía, lleve la máquina de coser al Centro de repuestos y reparaciones de Sears más cercano a su domicilio.

Si esta máquina de coser se utilizara con fines distintos de los familiares, el servicio de garantía se extender únicamente a 90 días a partir de la fecha de compra.

Con excepción de la garantía de 90 días que cubre los ajustes mecánicos y algunas partes específicas (ver más arriba), todos los servicios de garantía cubrirán **sólo** los defectos en el material o en la mano de obra. Sears **no** se hará responsable económicamente de:

1. Técnicos para asesorar al usuario sobre la correcta instalación, funcionamiento ni operación del producto.
2. Técnicos para limpiar o realizar trabajos de mantenimiento de este producto.
3. Daños o fallas que se pudieran producir en este producto por no instalarlo, operarlo o mantenerlo tal como se explica en el manual de instrucciones que se proporciona de forma adjunta.
4. Daños o fallas que se pudieran producir como consecuencia de accidentes, mal uso, abuso o uso con fines diferentes de los especificados.
5. Daños o fallas que se pudieran producir como consecuencia del uso de detergentes, productos de limpieza, productos químicos o utensilios que no sean los que se recomiendan en el manual de instrucciones que se proporciona de forma adjunta.
6. Daños o fallas que pudieran producirse en las partes o sistemas como consecuencia de alteracion(es) no autorizada(s) que se haga(n) en este producto.

Descargo de responsabilidad de las garantías implícitas; limitaciones en la solución:

La única y exclusiva solución que se le proporcionar al cliente bajo esta garantía limitada ser la reparación del producto, tal como aquí se expresa. Las garantías implícitas, incluidas las garantías de aptitud para la venta e idoneidad para un fin concreto se limitan a un año o al período mínimo que permita la ley. Sears no ser responsable de los daños fortuitos o indirectos. Algunos estados no autorizan la exclusión o la limitación de los daños indirectos o fortuitos, o la limitación sobre el período de vigencia de las garantías implícitas de de aptitud para la venta e idoneidad, de modo que es posible que las exclusiones o limitaciones antes citadas no se apliquen a todos los usuarios.

La cobertura de la garantía rige únicamente para las máquinas que se utilicen dentro del territorio de Estados Unidos o Canadá.

Esta garantía proporciona una serie de derechos específicos al usuario, quien podría además tener otros derechos que varían según el estado en el que se encuentre.

Sears, Roebuck and Co., Hoffman Estates, IL 60179
Sears Canada Inc., Toronto, Ontario, Canada M5B 2B8

Garantie pour machine coudre Kenmore

Garantie limitée de 25 ans pour l'armature interne en métal mou de la machine coudre

Pendant les 25 ans suivant la date d'achat, Sears prendra sa charge la réparation de l'armature interne en métal mou de cette machine coudre en cas de défaut matériel ou de fabrication.

Garantie limitée de 10 ans pour les composants mécaniques internes

Pendant les 10 ans suivant la date d'achat, Sears prendra sa charge la réparation des composants mécaniques internes de cette machine coudre en cas de défaut matériel ou de fabrication. Cette garantie de 10 ans ne s'applique pas aux ceintures, qui sont uniquement couvertes par la garantie de 90 jours décrite ci-dessous.

Garantie limitée de 2 ans pour les composants externes de la machine coudre

Pendant les 2 ans suivant la date d'achat, Sears prendra sa charge la réparation de tous les composants externes de la machine coudre en cas de défaut matériel ou de fabrication. Cette garantie de 2 ans ne s'applique pas aux plaques aiguille ou aux accessoires, qui sont uniquement couverts par la garantie de 90 jours décrite ci-dessous.

Garantie limitée de 2 ans pour l'équipement électrique

Pendant les 2 ans suivant la date d'achat, Sears prendra sa charge la réparation de l'équipement électrique de cette machine coudre, en cas de défaut matériel ou de fabrication concernant le moteur, le câblage, les circuits électriques, l'interrupteur ou la commande de vitesse. Cette garantie de 2 ans ne s'applique pas aux ampoules électriques, qui sont uniquement couvertes par la garantie de 90 jours décrite ci-dessous.

Garantie limitée de 90 jours pour les réglages mécaniques et les composants spécifiques

Pendant les 90 jours suivant la date d'achat, Sears prendra sa charge :

- Les réglages mécaniques nécessaires au bon fonctionnement de cette machine coudre, l'exception de l'entretien normal de la machine décrit dans le mode d'emploi
- Le remplacement des ceintures, des ampoules électriques, des boucleurs, des couteaux, des plaques aiguille et des accessoires en cas de défaut matériel ou de fabrication.

Cette garantie de 90 jours ne s'applique pas aux aiguilles de la machine coudre, qui ne sont pas indispensables.

Service de garantie

Pour bénéficier du service de garantie totale, vous devez rapporter cette machine coudre au centre de réparation et de pièces détachées Sears le plus proche de chez vous.

Si cette machine coudre est utilisée hors du cadre familial et privé, le service de garantie totale sera uniquement valable durant les 90 jours suivant la date d'achat.

À l'exception de la garantie de 90 jours concernant les réglages mécaniques et les composants spécifiques (voir cidessus), le service de garantie totale s'applique **uniquement** aux défauts matériels et de fabrication. Sears **ne** prendra pas sa charge :

1. L'emploi d'un technicien pour montrer l'utilisateur comment bien installer, faire fonctionner ou entretenir le produit.
2. L'emploi d'un technicien pour nettoyer ou entretenir ce produit.
3. Les pannes ou dégâts subis par ce produit si les instructions d'installation, de fonctionnement ou d'entretien de ce produit n'ont pas été respectées.
4. Les pannes ou dégâts subis par ce produit en cas d'accident, d'abus ou de mauvaise utilisation de ce dernier.
5. Les pannes ou dégâts subis par ce produit en cas d'utilisation de détergents, produits d'entretien, produits chimiques ou ustensiles autres que ceux recommandés dans les instructions fournies.
6. Les pannes ou dégâts subis par des composants ou systèmes suite une ou plusieurs modification(s) non autorisées de ce produit.

Dégagement de responsabilité concernant les garanties tacites; limitation des recours :

Le seul recours exclusif dont dispose le client dans le cadre de cette garantie limitée est la réparation du produit, comme nommé ci-après. Les garanties tacites, y compris les garanties de qualité marchande ou de bon fonctionnement dans un but précis, sont limitées un an ou la plus courte période permise par la loi. La société Sears ne saurait être tenue responsable de tout dommage fortuit ou accessoire. Certains États ou provinces ne reconnaissent pas l'exclusion ou la limitation des dommages fortuits ou accessoires, ni les restrictions quant à la durée des garanties tacites de qualité marchande ou de bon fonctionnement. Il est donc possible que ces exclusions ou restrictions ne vous concernent pas.

La garantie totale est uniquement valable si cet appareil est utilisé aux États-Unis ou au Canada.

Cette garantie vous confère des droits spécifiques reconnus par la loi, ainsi que d'autres droits éventuels qui peuvent varier d'un État à l'autre.

Sears, Roebuck and Co., Hoffman Estates, IL 60179
Sears Canada Inc., Toronto, Ontario, Canada M5B 2B8

Machine Specifications

Item	Specification
Sewing speed (Maximum):	Over 730 s.p.m
Stitch length:	4 mm (Maximum)
Stitch width:	6.5 mm (Maximum)
Stitch package (Stitch functions):	74
(Built-in stitches):	21
Buttonhole:	1 step built-in buttonhole
Machine dimensions:	W 16.3" (415 mm) x D 6.8" (173 mm) x H 11.8" (300 mm)
Weight (Net):	17.6 lbs (8 kg)

Especificaciones de la máquina

Artículo	Especificación
Velocidad de costura (Máxima):	Más de 730 s.p.m.
Longitud de puntada:	4 mm (Máxima)
Ancho de puntada:	6.5 mm (Máxima)
Número de puntadas (Funcionamiento de puntadas):	74
(Integradas):	21
Ojales:	Función de ojal incorporado de 1 paso
Dimensiones de la máquina:	415 mm (16.3") de ancho x 173 mm (6.8") de profundidad x 300 mm (11.8") de altura
Peso:	8 kg (17.6 lbs)

Caractéristiques de la machine

Description	Caractéristiques
Vitesse de couture (Maximum):	730 points-minute en outre
Longueur du point:	4 mm (Maximum)
Largeur du point:	6.5 mm (Maximum)
Ensemble de points (points de couture):	74
(points intégrés):	21
Boutonnière:	Boutonnière intégrée en 1 étape
Dimensions de la machine:	Largeur: 415 mm (16.3") x profondeur: 173 mm (6.8") x hauteur: 300 mm (11.8")
Poids de la machine:	8 kg (17.6 lb)

PROTECTION AGREEMENTS

In the U.S.A.

Master Protection Agreements

Congratulations on making a smart purchase. Your new Kenmore® product is designed and manufactured for years of dependable operation. But like all products, it may require preventive maintenance or repair from time to time. That's when having a Master Protection Agreement can save you money and aggravation.

Purchase a Master Protection Agreement now and protect yourself from unexpected hassle and expense.

The Master Protection Agreement also helps extend the life of your new product. Here's what's included in the Agreement:

- Expert service** by our 12,000 professional repair specialists
- Unlimited service and no charge** for parts and labor on all covered repairs
- "No-lemon" guarantee** – replacement of your covered product if four or more product failures occur within twelve months
- Product replacement** if your covered product can't be fixed
- Annual Preventive Maintenance Check** at your request – no extra charge
- Fast help by phone** – phone support from a Sears representative on products requiring in-home repair, plus convenient repair scheduling
- Power surge protection** against electrical damage due to power fluctuations
- Rental reimbursement** if repair of your covered product takes longer than promised

Once you purchase the Agreement, a simple phone call is all that it takes for you to schedule service. You can call anytime day or night, or schedule a service appointment online.

Sears has over 12,000 professional repair specialists, who have access to over 4.5 million quality parts and accessories. That's the kind of professionalism you can count on to help prolong the life of your new purchase for years to come. Purchase your Master Protection Agreement today!

Some limitations and exclusions apply.
For prices and additional information call
1-800-827-6655.

Sears Installation Service

For Sears professional installation of home appliances, garage door openers, water heaters, and other major home items, in the U.S.A. call **1-800-4-MY-HOME®**

In Canada

Maintenance Agreements

Your purchase has added value because you can depend on Sears HomeCentral® for service. With over 2400 Service Technicians and more than a million parts and accessories, we have the tools, parts, knowledge and skills to back our pledge: We Service What We Sell.

Your Kenmore® product is designed, manufactured and tested to provide years of dependable operation. But like all products, it may require service from time to time. The Sears Maintenance Agreement offers you an outstanding service program, affordably priced.

The Sears Maintenance Agreement:

- Is your way to buy tomorrow's service at today's price
- Eliminates repair bills resulting from normal wear and tear
- Provides phone support from a Sears technician on products requiring in-home repair
- Even if you don't need repairs, provides an annual Preventive Maintenance Check, at your request, to ensure that your product is in proper running condition

Some limitations apply. For more information about Sears Canada Maintenance Agreements, call 1-800-361-6665

SERVICIO

En Estados Unidos

Contratos de Protección Experta

Felicidades por haber hecho una compra inteligente. Su nuevo aparato Kenmore® ha sido diseñado y fabricado para darle largos años de funcionamiento confiable. Sin embargo, al igual que todos los productos, en ocasiones puede requerir mantenimiento preventivo o reparaciones. En estos casos, un Contrato de Protección Experta (Master Protection Agreement) puede ahorrarle tiempo y molestias.

Compre ahora un Contrato de Protección Experta y protéjase de las molestias y los gastos inesperados.

El Contrato de Protección Experta también sirve para prolongar la vida útil de su nuevo aparato. El contrato de protección incluye lo siguiente:

- Servicio experto de nuestros 12,000 profesionales especializados en reparaciones.
- Servicio ilimitado, sin cargo por piezas o mano de obra en todas las reparaciones cubiertas.
- Garantía de alta calidad. El producto cubierto será reemplazado si tiene más de tres averías en un plazo de 12 meses.
- Reemplazo del producto si éste no puede ser reparado.
- Revisión anual de mantenimiento preventivo si usted lo solicita, sin cargo para usted.
- Ayuda rápida por vía telefónica. Asistencia no técnica e informativa sobre productos reparados en su hogar, así como práctica programación de reparaciones.
- Protección contra daños por sobrecargas eléctricas provocadas por variaciones en el suministro eléctrico.
- Reembolso del alquiler si la reparación del producto cubierto tarda más que el tiempo prometido.

Una vez que compre el contrato de protección, sólo tiene que hacer una llamada telefónica para programar el servicio. Puede llamar a cualquier hora del día o de la noche, o incluso programar una cita de servicio vía Internet.

Sears tiene más de 12,000 profesionales especializados en reparaciones, con acceso a más de 4.5 millones de accesorios y piezas de repuesto de la más alta calidad. Este nivel de profesionalismo es lo que usted necesita para prolongar durante muchos años la vida útil de su nueva compra. ¡Adquiera hoy mismo un Contrato de Protección Experta!

Se aplican algunas limitaciones y exclusiones. Llame al 1-800-827-6655 para conocer los precios y obtener información adicional.

Servicio de instalación Sears

Para la instalación profesional, garantizada por Sears, de aparatos electrodomésticos y artículos tales como calentadores de agua y puertas automáticas para garajes, en Estados Unidos llame al 1-800-4-MY-HOME®.

Le contrat d'entretien de Sears

Au Canada

Votre achat comporte une valeur ajoutée car vous pouvez compter sur l'entretien chez Sears Home Central®. Grâce à plus de 2400 spécialistes au Service Clientèle et l'accès à plus de 900000 pièces détachées et accessoires, nous possédons les outils, les pièces, le savoir et l'expérience nous permettant de promettre que ce que nous vendons, nous l'entretiens.

Contrats d'entretien de Sears

La conception, la fabrication et le contrôle de vérification de votre dispositif Kenmore® sont effectués de façon à vous garantir un fonctionnement fiable pendant plusieurs années. Cependant, tout dispositif d'une certaine taille nécessite parfois un service d'entretien occasionnel. Le contrat d'entretien de Sears vous propose un programme de service exceptionnel à prix raisonnable.

Le contrat d'entretien de Sears

- Vous offre la possibilité d'acheter l'entretien de demain au prix d'aujourd'hui.
- Élimine les coûts de réparation découlant de l'usure normale.
- Dans le cas où vous n'avez pas besoin de réparation, vous donne accès, sur demande, à une vérification d'entretien préventif annuelle vous permettant de vous assurer que votre dispositif est en bonne condition de marche.

Certaines limites existent. Pour toute information sur les Contrats d'entretien de Sears au Canada, téléphonez au 1-800-361-6665.

TABLE OF CONTENTS

SECTION I. NAME OF PARTS	
Cabinets and Sewing Machine Tote Bag	2
Names of Parts	2
Available Accessories and Attachments	4
SECTION II. GETTING READY TO SEW	
Connecting Machine to Power Supply	6
Before Using Your Sewing Machine	6
For Your Safety	6
Polarized plug	6
Controlling Sewing Speed	6
Pressure Adjusting Lever	8
Presser Foot Lifter	8
Thread Cutter	8
Extension Table	8
• Detaching the table	8
• Attaching the table	8
• Accessory box	8
Changing Needle	10
To Remove and Attach the Foot Holder	10
• To remove	10
• To attach	10
Changing Presser Foot	10
• To remove	10
• To attach	10
Presser Foot Types	12
• A: Zigzag foot	12
• H: Straight stitch foot	12
• R: Automatic buttonhole foot	12
• E: Zipper foot	12
• G: Blind hem stitch foot	12
• F: Satin stitch foot	14
• C: Overedge foot	14
• B: Buttonhole foot (Option)	14
• Quilter	14
Selecting Needle and Fabric	16
Bobbin Winding	20-24
• Horizontal spool pin	20
• Additional spool pin	20
• Bobbin winding	22
• Removing the hook cover plate	24
• Inserting the bobbin	24
Threading the Machine	26-28
• Threading the machine	26
• Needle threader	26
• Drawing up bobbin thread	28
Adjust the Needle Thread Tension for a Straight Stitch	28-30
• Correct tension	28
• Tension is too tight	28
• Tension is too loose	30
Adjust the Needle Thread Tension for a Zigzag Stitch	30
• Correct tension	30
• Tension is too tight	30
• Tension is too loose	30
Stitch Selector	32
Stitch Length Zones	32
Stitch Width Control	34
Stitch Length Control	34
Adjusting Stretch Stitch Balance	36
Reverse Stitch Control	36
SECTION III. STRAIGHT STITCH SEWING	
Straight Stitch	38
• Starting to sew	38
• Finishing sewing	38
Use the Seam Guides	38
Turn a Square Corner	38
Topstitching	40
Quilting	40
Zipper Sewing	42-44
• To snap on the zipper foot	42
• Fabric preparation	42
• To sew	42-44
To Drop or Raise the Feed Dogs	46
Darning	46
SECTION IV. ZIGZAG STITCH SEWING	
Basic Zigzag	48
Satin Stitch	48
Monogramming	50
Applique	50
Bar Tacking	52
Embroidery	52
Button Sewing	54
Overcasting	54
SECTION V. UTILITY AND DECORATIVE STITCHES	
Blind Hem Stitch	56
• To sew	56
Lace Work	58
Multiple Zigzag Stitch	58
• Seam finishing	58
• Mending	58
Shell Stitch	60
Box Stitch	60
Fagoting Stitch	62
Two-point Box Stitch	62
Decorative Stitch Patterns	62
Twin Needle Stitches (Option)	64
SECTION VI. STRETCH STITCHES	
Straight Stretch	66
Rick-rack Stretch	66
Overcast Stretch Stitching	68
• To sew	68
Smocking	68
• To sew	68
Serging	70
Elastic Stretch Stitch	70
Stretch Patching	70
Decorative Stretch Patterns	72
SECTION VII. BUTTONHOLE	
Automatic Buttonhole	74-78
• Preparation for sewing	74
• To sew	74-78
• How to adjust buttonhole stitch density	78
Corded Buttonhole	80
Manual Buttonhole (Option)	82
• To sew	82
Automatic Buttonhole (Option)	84-90
• Buttonhole style and size	84
• To sew	86-90
• To adjust stitch density	90
SECTION VIII. CARE OF YOUR MACHINE	
Replacing the Light Bulb	92
Cleaning the Bobbin Holder	92
Cleaning the Shuttle Race and Feed Dogs	94
Oiling the Machine	94
Troubleshooting	96

INDICE

SECCION I. NOMBRE DE LAS PARTES

Gabinete y bolsa de mano	3
Nombre de las partes	3
Accesorios y refacciones disponibles	5

SECCION II. PREPARACION DE LA MAQUINA PARA COSER

Conexión de la máquina a la red eléctrica	7
Cuando utilice por primera vez su máquina de cose	7
Para su seguridad	7
Clavija polarizada	7
Control de la velocidad de costura	7
Ajuste de la presión del prensatelas	9
Palanca de elevación del prensatelas	9
Cortahilos	9
Ampliación móvil de la superficie de costura	9
• Desmontaje de la ampliación móvil	9
• Instalación de la ampliación móvil	9
• Estuche de accesorios	9
Cambio de aguja	11
Cómo quitar/poner el empuñador del prensatelas	11
• Para quitar	11
• Para poner	11
Cómo quitar/poner el prensatelas	11
• Para quitar	11
• Para poner	11
Tipos de prensatelas	13
• A: Prensatelas para zig-zag	13
• H: Prensatelas para puntada recta	13
• R: Prensatelas para ojal automático	13
• E: Prensatelas para cremalleras	13
• G: Prensatelas para puntada de dobladillo invisible	13
• F: Prensatelas para puntada decorativa	15
• C: Prensatelas para coser a punto por encima	15
• B: Prensatelas para ojales (Opción)	15
• Acolchador	15

Selección de hilo y tela	17
Bobinado de la canilla	21-25
• Portacarretes horizontal	21
• Portacarretes adicional	21
• Bobinado de la canilla	23
• Cómo sacar la canilla	25
• Colocación de la canilla en el portacanillas	25
Enhebrado del hilo de la aguja	27-29
• Enhebrado del hilo de la aguja	27
• Ensartador de agujas	27
• Extracción del hilo de la canilla	29
Ajuste de la tensión del hilo de la aguja para puntada recta	29-31
• Tensión correcta	29
• El hilo está demasiado tenso	29
• El hilo está demasiado flojo	31
Ajuste de la tensión del hilo de la aguja para puntada zig-zag	31
• Tensión correcta	31
• El hilo está demasiado tenso	31
• El hilo está demasiado flojo	31
Seleccionador de puntadas	33
Zonas de longitud de puntada	33
Control de la anchura de puntada	35
Control de la longitud de puntada	35
Equilibrio de los patrones distorsionados	37
Control de puntada invertida	37

SECCION III. COSTURA DE PUNTADA RECTA

Puntada recta	39
• Para empezar a coser	39
• Para terminar a coser	39
Uso de las guías de costura	39
Cómo coser una esquina cuadrada	39
Costura a la vista	41

Acolchador	41
Costura de cremalleras o cierres	43-45
• Cómo colocar el prensatelas para cremalleras	43
• Preparación de la tela	43
• Para coser	43-45
Cómo subir/bajar los dientes del transporte	47
Zurcido	47

SECCION IV. PUNTADAS DE ZIG-ZAG

Puntada de zig-zag	49
Puntada en satén	49
Monogramas	51
Aplicaciones	51
Puntada de refuerzo	53
Bordado	53
Costura de botones	55
Puntada de sobrehilado o remate	55

SECCION V. PUNTADAS UTILES Y PUNTADAS DECORATIVAS

Dobladillo invisible	57
• Para coser	57
Trabajos con lazos	59
Puntada de múltiple zig-zag	59
• Cosido fical	59
• Zurciendo o remendando	59
Puntada en forma de concha	61
Puntada de caja	61
Puntada para deshilachados	63
Puntada de caja de dos puntos	63
Puntadas decorativas	63
Puntadas de doble aguja (opción)	65

SECCION VI. PUNTADAS ELASTICAS

Puntada recta triple	67
Extensión de "Rick-rack" (zig-zag)	67
Puntada elástica de remate o sobrehilado	69
• Para coser	69
Puntada de pluma	69
• Para coser	69
Puntada de dobladillo	71
Puntada elástica de extensión	71
Remiendos elásticos	71
Diseños decorativos elásticos	73

SECCION VII. OJALES

Ojal automático	75-79
• Preparación para coser	75
• Para coser	75-79
• Cómo ajustar la densidad de los ojales	79
Costura de ojales con cordón	81
Ojal manual (Opción)	83
• Para coser	83
Ojal automático (Opción)	85-91
• Estilo y tamaño del ojal	85
• Para coser	87-89
• Para ajustar la densidad de las puntadas	91

SECCION VIII. MANTENIMIENTO DE LA MAQUINA

Cambiando la bombilla	93
Limpiando el portacanillas	93
Limpeza del garfio y los dientes del transporte	95
Engrasando la máquina	95
Soluciones de problemas de funcionamiento	97

TABLE DES MATIÈRES

PARTIE I. IDENTIFICATION DES PIÈCES DE LA MACHINE

Des meubles et sac de transport	3
Identification des pièces	3
Accessoires et pièces disponibles	5

PARTIE II. PRÉPAREZ-VOUS À COUDRE

Branchez la machine	7
Les premières fois que vous utilisez votre machine	7
Consignes de sécurité	7
Prise polarisée	7
Contrôlez la vitesse de couture	7
Levier de réglage de la pression	9
Relève-pied presseur	9
Coupe-fil	9
Rallonge de plateau	9
• Pour retirer la rallonge	9
• Pour fixer la rallonge	9
• Boîte à accessoires	9
Changer l'aiguille	11
Retrait et installation du support de pied	11
• Retrait	11
• Installation	11
Retrait et fixation du pied presseur	11
• Retrait	11
• Fixation	11
Différents pieds presseurs	13
• A: Pied zig-zag	13
• H: Pied à point droit	13
• R: Pied à boutonnière automatique	13
• E: Pied à fermeture à glissière	13
• G: Pied à point d'ourlet invisible	13
• F: Pied à point lancé	15
• C: Pied à surjeter	15
• B: Pied à point boutonnière (option)	15
• Matelasser	15

Choix de l'aiguille et tissu	18
Remplissage de la canette	21-25
• Porte-bobine horizontal	21
• Porte-bobine supplémentaire	21
• Remplissage de la canette	23
• Retrait de la canette	25
• Insertion de la canette	25
Enfilage de la machine	27
• Enfilage de la machine	27
• Enfile-aiguille intégré	27
• Comment remonter le fil de la canette	29
Réglage de la tension du fil de l'aiguille pour le point droit	29-31
• Tension correcte	29
• Si la tension est trop élevée	29
• Si la tension est trop faible	31
Réglage de la tension du fil de l'aiguille pour le point zig-zag	31
• Tension correcte	31
• Si la tension est trop élevée	31
• Si la tension est trop faible	31
Bouton de sélection de points	33
Zones de longueur du point	33
Réglage de la largeur du point	35
Réglage de la longueur du point	35
Pour corriger un motif déformé	37
Bouton de marche arrière	37

PARTIE III. COUTURE AU POINT DROIT

Point droit	39
• Début d'une couture	39
• Finition d'une couture	39
Utilisation des guides de couture	39
Pour coudre un angle droit	39
Surpiqûre	41

Matelassage	41
La couture des fermetures à glissière	43-45
• Pour fixer le pied à fermeture à glissière	43
• Préparation du tissu	43
• Pour coudre	43-45
Comment monter et descendre les griffes d'entraînement	47
Reprisage	47

PARTIE IV. POINTS ZIG-ZAG

Zig-zag simple	49
Point lancé	49
Monogrammes	51
Appliques	51
Brides de renfort	53
Broderie	53
Pose des boutons	55
Surfilage	55

PARTIE V. POINTS UTILITAIRES ET DÉCORATIFS

Ourlet invisible	57
• La couture	57
Dentelle	59
Point zig-zag multiple	59
• Finition des coutures	59
• Reprendre	59
Point coquille	61
Point de créneau	61
Couture ajourée	63
Point de créneau double points	63
Points décoratifs	63
Aiguilles jumelées (Option)	65

PARTIE VI. POINTS EXTENSIBLES

Point droit extensible	67
Croquet extensible	67
Surfilage extensible	69
• Pour coudre	69
Point de smocks	69
• Pour coudre	69
Point de surjet	71
Point extensible pour la fixation des élastiques	71
Point à rapiécer extensible	71
Motifs décoratifs extensibles	73

PARTIE VII. BOUTONNIÈRE

Boutonnière automatique	75-79
• Préparation à la couture	75
• Pour coudre	75-79
• Comment régler la densité pour boutonnières	79
Boutonnière passepoilées	81
Boutonnière manuelle (Option)	83
• Pour coudre	83
Boutonnière automatique (Option)	85-91
• Styles et dimensions des boutonnières	85
• Pour coudre	87-89
• Réglage de la densité du point	91

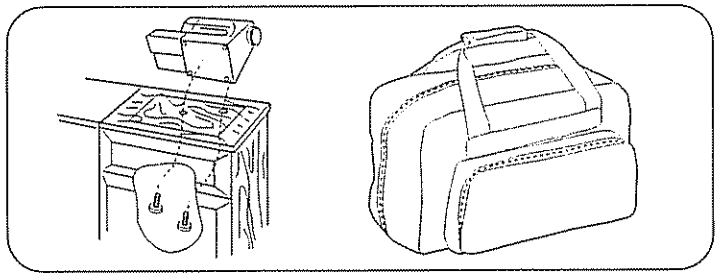
PARTIE VIII. ENTRETIEN DE VOTRE MACHINE

Remplacement de l'ampoule	93
Nettoyage du porte-canette	93
Nettoyage de la coursière et des griffes d'entraînement	95
Lubrification de la machine	95
En cas de problème	98

SECTION I. NAME OF PARTS

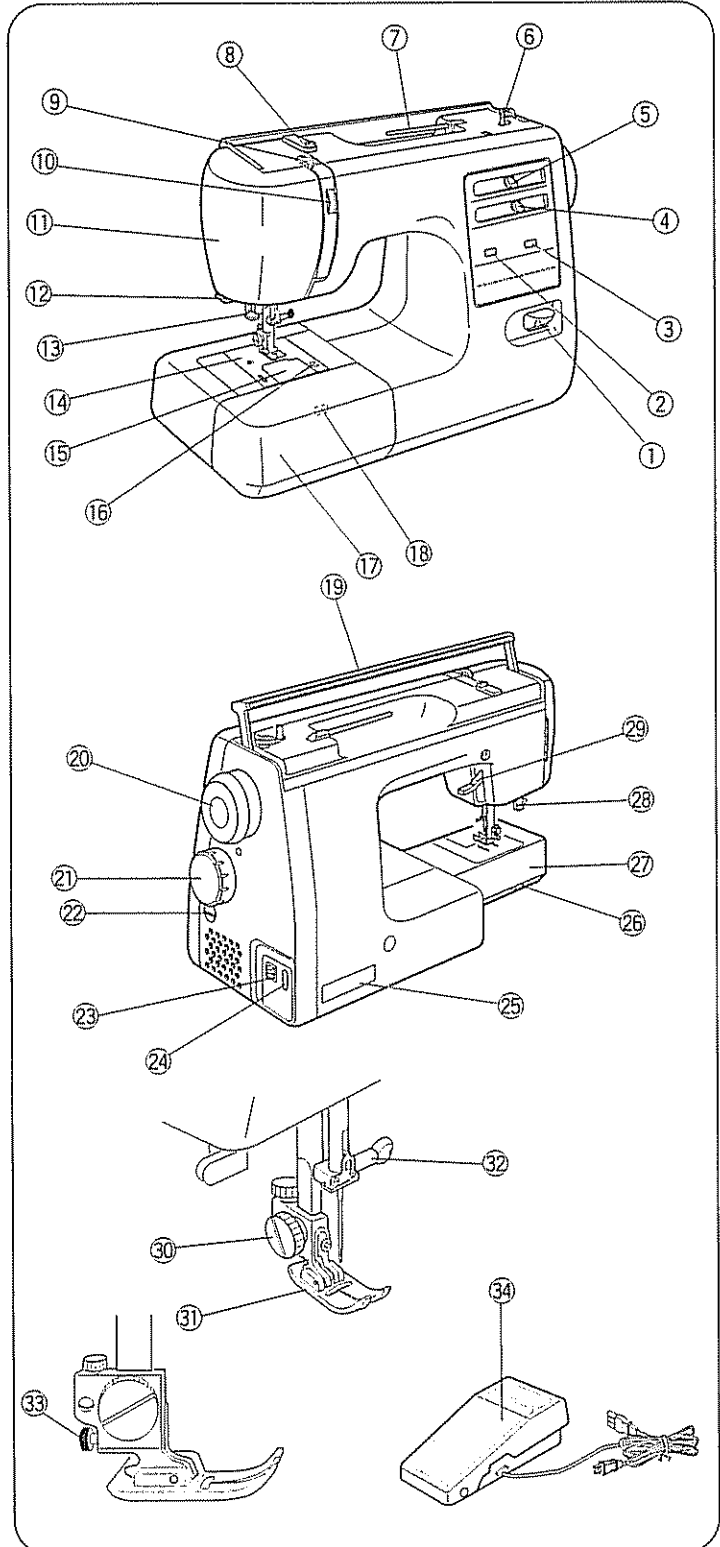
Cabinets and Sewing Machine Tote Bag (RSOS # 97606)

Sewing Machine cabinets and Tote bag are available through the RSOS (Retail Special Order System) catalog at your nearest Sears retail store.



Names of Parts

- ① Reverse stitch control
- ② Stitch width setting display
- ③ Stitch length setting display
- ④ Stitch length control
- ⑤ Stitch width control
- ⑥ Bobbin winder spindle
- ⑦ Spool pin
- ⑧ Upper thread guide
- ⑨ Thread take-up lever
- ⑩ Thread tension dial
- ⑪ Face cover
- ⑫ Thread cutter
- ⑬ Needle threader
- ⑭ Needle plate
- ⑮ Hook cover plate
- ⑯ Hook cover plate release button
- ⑰ Extension table (Accessory box)
- ⑱ Buttonhole pitch balance adjusting lever
- ⑲ Carrying handle
- ⑳ Handwheel
- ㉑ Stitch pattern selector
- ㉒ Feed balancing dial
- ㉓ Power switch
- ㉔ Machine socket
- ㉕ Nomenclature plate
- ㉖ Drop feed dog lever
- ㉗ Free-arm
- ㉘ Buttonhole lever
- ㉙ Presser foot lifter
- ㉚ Thumb screw
- ㉛ Presser foot
- ㉜ Needle clamp screw
- ㉝ Snap-on button
- ㉞ Foot control



SECCION I. NOMBRE DE LAS PARTES

Gabinete y bolsa de mano (RSOS #97606)

Usted encontrará una línea completa de gabinetes y estuche portátil para su máquina de coser en las tiendas Sears.

Nombre de las partes

- ① Control de puntada reversa
- ② Pantalla de ajuste de la longitud de puntada
- ③ Pantalla de ajuste de la anchura de puntada
- ④ Control de la longitud de puntada
- ⑤ Control de la anchura de puntada
- ⑥ Eje del devanador de canillas
- ⑦ Portacarretes
- ⑧ Guíahilos superior
- ⑨ Tirahilos
- ⑩ Ajuste de tensión del hilo superior
- ⑪ Cubierta frontal
- ⑫ Cortahilos
- ⑬ Ensartador de aguja automático
- ⑭ Placa de aguja
- ⑮ Tapa de acceso a canilla
- ⑯ Pulsador de apertura de la tapa de acceso a canilla
- ⑰ Ampliación móvil de la superficie de costura (Estuche de accesorios)
- ⑱ Palanca ajustadora de densidad de ojales
- ⑲ Asa de transporte
- ⑳ Volante
- ㉑ Palanca ajustadora de densidad de ojales
- ㉒ Selector de puntada
- ㉓ Interruptor de corriente
- ㉔ Enchufe de la máquina
- ㉕ Placa de identificación
- ㉖ Palanca de mando para los dientes del transporte
- ㉗ Brazo libre
- ㉘ Palanca de ojales
- ㉙ Palanca de elevación del prensatelas
- ㉚ Tornillo del enmangue
- ㉛ Prensatelas
- ㉜ Tornillo de sujeción de la aguja
- ㉝ Botón de fijación de prensatelas
- ㉞ Pedal de control

PARTIE I. IDENTIFICATION DES PIÈCES DE LA MACHINE

Des meubles et sac de transport (RSOS #97606)

Sont disponibles dans le magasin Sears le plus proche de chez vous.

Identification des pièces

- ① Bouton de marche arrière
- ② Fenêtre de réglage de la largeur du point
- ③ Fenêtre de réglage de la longueur du point
- ④ Réglage de la longueur du point
- ⑤ Réglage de la largeur du point
- ⑥ Enrouleur de la canette
- ⑦ Porte-bobine
- ⑧ Guide du fil supérieur
- ⑨ Levier releveur du fil
- ⑩ Molette de réglage de la tension du fil
- ⑪ Couvercle frontal
- ⑫ Coupe-fil
- ⑬ Enfile-aiguille
- ⑭ Plaque d'aiguille
- ⑮ Couvercle à crochet
- ⑯ Bouton de dégagement du couvercle à crochet
- ⑰ Rallonge de plateau (Boîte à accessoires)
- ⑱ Bouton d'équilibrage
- ⑲ Poignée de transport
- ⑳ Volant
- ㉑ Levier de réglage de l'équilibrage de la boutonnière
- ㉒ Sélecteur de point
- ㉓ Interrupteur de courant
- ㉔ Prise de la machine
- ㉕ Plaque signalétique
- ㉖ Levier de griffes d'entraînement
- ㉗ Bras libre
- ㉘ Levier pour les boutonnières
- ㉙ Relève-pied presseur
- ㉚ Vis de blocage
- ㉛ Pied presseur
- ㉜ Vis du pince l'aiguille
- ㉝ Bouton de décrochage
- ㉞ Pédale de contrôle

Available Accessories and Attachments

To order parts and accessories listed below, call:

1-800-4-MY-HOME (1-800-469-4663)

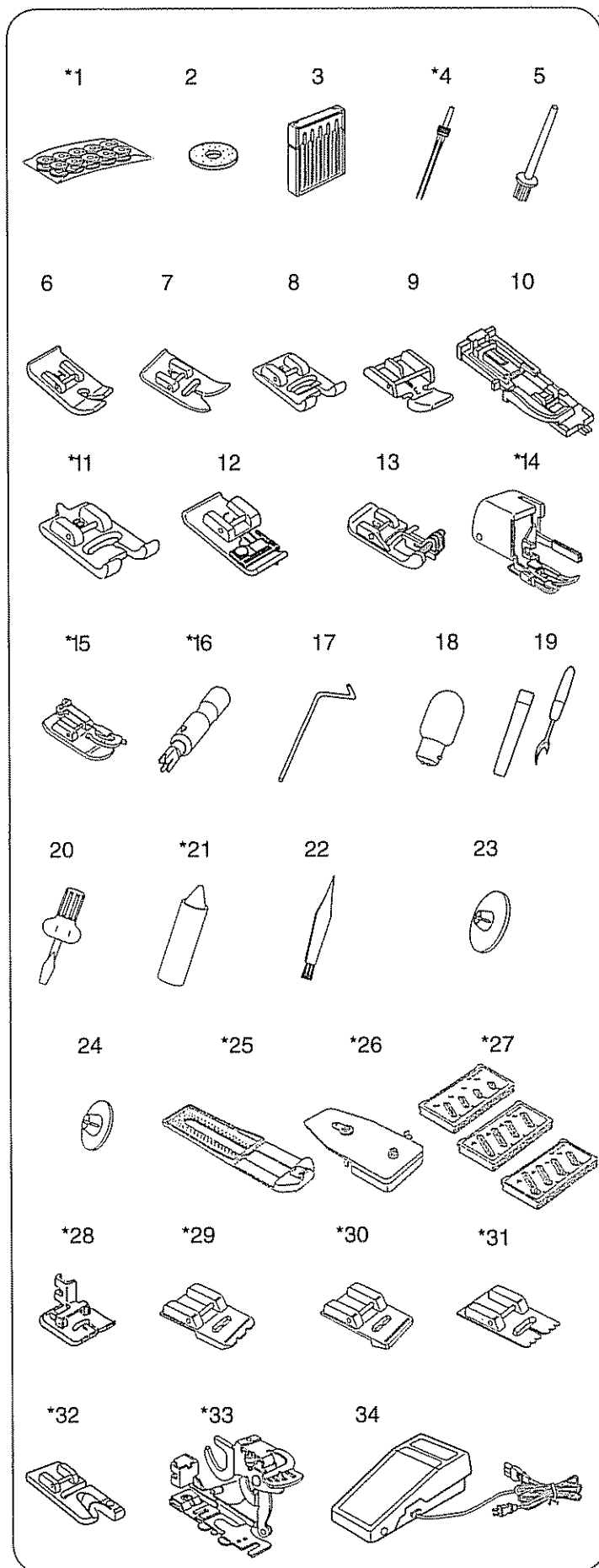
24 hours a day, 7 days a week

When ordering parts and accessories, provide the following information:

1. Part Number
2. Part Name
3. Model Number of Machine

Ref. No.	Part No.	Description
1	*102869107	10 x Bobbin
2	102403202	Spool pin felt
3	650807101	Assorted needle set
	*993001100	5 x No 11 stretch fabric needle (BLUE)
	*993011100	5 x No.11 needle (ORANGE)
	*993011400	5 x No 14 needle (RED)
	*993011600	5 x No 16 needle (PURPLE)
	*993011800	5 x No 18 needle (GREEN)
4	*826815000	Twin needle
5	625031500	Additional spool pin
6	823801107	H: Straight stitch foot
7	685502019	A: Zigzag foot
8	822804118	F: Satin stitch foot
9	829801002	E: Zipper foot
10	753801004	R: Automatic buttonhole foot
11	*820801016	B: Buttonhole foot
12	822801001	C: Overedge foot
13	820817015	G: Blind hem foot
14	*214872011	Walking foot
15	*200030108	1/4" Seam foot
16	*200262101	Needle threader
17	802422002	Quilter
18	000009803	Light bulb
19	647808009	Seam ripper/Buttonhole opener
20	820832005	Large screwdriver
21	*741814003	Oil
22	802424004	Lint brush
23	822020503	Large spool holder
24	822019509	Small spool holder
25	*213502003	Buttonhole guide plate
26	*213501116	Buttonhole base plate
27	*213504005	Template (Round end, small)
	*213505006	Template (Round end, large)
	*213506007	Template (Keyhole)
28	*213503015	Buttonhole foot
29	*200002008	Piping foot
30	*200003009	Gathering foot
31	*200005001	Pin-tuck foot
32	*200013105	Hemmer foot (2mm)
33	*941620000	Ruffler
34	031119115	Foot control

* These items are not furnished with the machine, but may be ordered per instructions above



Accesorios y refacciones disponibles

Para ordenar las partes y accesorios listados abajo, llame al:
1-800-4-MY-HOME® (1-800-469-4663)
 de 6 AM a 11 PM, hora del centro, los siete días de la semana

Al ordenar partes y accesorios, proporcione la siguiente información:

1. Número de parte
2. Nombre de la parte
3. Modelo de la máquina

Accessoires et pièces disponibles

Pour commander les pièces et les accessoires listés ci-dessous, composez:
1-800-LE-FOYER (1-800-533-6937)
 24h/24, 7j/7

Pour commander des pièces ou accessoires, veuillez préparer les informations suivantes:

1. Numéro de la pièce
2. Nom de la pièce
3. Référence du modèle de la machine

Referencia	Número de la parte	Descripción	Nº de réf	Nº de pièce	Désignation
1	*102869107	10 x Canillas	1	*102869107	10 x Canettes
2	102403202	Filtro para porta carretes	2	102403202	Feutre de porte-bobine
3	650807101	Juego de agujas	3	650807101	Jeu d'aiguilles
	*993001100	5 x Aguja No. 11 de tela elástica (AZUL)		*993001100	5 x Aiguille n°11 pour tissu extensible (BLEUE)
	*993011100	5 x Aguja No. 11 (NARANJA)		*993011100	5 x Aiguille n°11 (ORANGE)
	*993011400	5 x Aguja No. 14 (ROJA)		*993011400	5 x Aiguille n°14 (ROUGE)
	*993011600	5 x Aguja No. 16 (PURPURA)		*993011600	5 x Aiguille n°16 (VIOLET)
	*993011800	5 x Aguja No. 18 (VERDE)		*993011800	5 x Aiguille n°18 (VERTE)
4	*826815000	Aguja doble	4	*826815000	Aiguilles jumelées
5	625031500	Portacarretes adicional	5	625031500	Porta-bobine supplémentaire
6	823801107	H:Prensateles para puntada recta	6	823801107	H:Pied à point droit
7	685502019	A:Prensateles para zig-zag	7	685502019	A:Pied zig-zag
8	822804118	F:Prensateles para puntada decorativa	8	822804118	F:Pied à point lancé
9	829801002	E:Prensateles para cremalleras	9	829801002	E:Pied à fermeture à glissière
10	753801004	R:Prensateles para ojal automático	10	753801004	R:Pied à boutonnière automatique
11	*820801016	B:Prensateles para ojales	11	*820801016	B:Pied à point boutonnière
12	822801001	C:Prensateles para coser a punto por encima	12	822801001	C:Pied à surjeter
13	820817015	G:Prensateles para puntada de dobladillo invisible	13	820817015	G:Pied à point d'ourlet invisible
14	*214872011	Prensateles de doble arrastre	14	*214872011	Pied à niveleur
15	*200030108	Prensateles de puntada recta con 1/4" guía	15	*200030108	Piqueuse 1/4"
16	*200262101	Ensartador de aguja	16	*200262101	Enfile-aiguille
17	802422002	Acolchador	17	802422002	Matelasser
18	000009803	Bombilla	18	000009803	Ampoule d'éclairage
19	647808009	Cortador/Abreojales	19	647808009	Découd-vite/Ouvre boutonnière
20	820832005	Destornillador grande	20	820832005	Gros tournevis
21	*741814003	Aceite	21	*741814003	Huile
22	802424004	Cepillo de limpieza	22	802424004	Brosse a peluches
23	822020503	Tapa-carretes grande	23	822020503	Grande rondelle de porte-bobine
24	822019509	Tapa-carretes pequeño	24	822019509	Petite rondelle de porte-bobine
25	*213502003	Placa guía de ojal	25	*213502003	Plaque-guide pour boutonnière
26	*213501116	Placa base de ojal	26	*213501116	Plaque support pour boutonnière
	*213503015	Plantilla (Camisería redonda, pequeña)		*213503015	Gabarit (Petite boutonnière à bouts arrondis)
	*213505006	Plantilla (Camisería redonda, grande)		*213505006	Gabarit (Grande boutonnière à bouts arrondis)
27	*213506007	Plantilla (Sastrería)	27	*213506007	Gabarit (Boutonnière tailleur)
28	*213503015	Prensateles para ojal	28	*213503015	Pied à point boutonnière
29	*200002008	Prensateles para entubar	29	*200002008	Pied à ganseur
30	*200003009	Prensateles recogedor	30	*200003009	Pied à fronceur
31	*200005001	Prensateles para alforzas	31	*200005001	Pied à plisseur
32	*200013105	Prensateles para dobladillo (2mm)	32	*200013105	Pied à ourleur (2mm)
33	*941620000	Prensateles para fruncidos	33	*941620000	Pied plisseur fronceur
34	031119115	Pedal de control	34	031119115	Pédal de contrôle

* Estos artículos no se proveen con la máquina, pero pueden ser ordenados con las instrucciones arriba descritas.

* Ces pièces ne sont pas fournies avec la machine, mais peuvent être commandées comme indiqué en haut de page

SECTION II. GETTING READY TO SEW

Connecting Machine to Power Supply

- ① Power supply plug
- ② Power switch
- ③ Outlet
- ④ Machine socket
- ⑤ Machine plug
- ⑥ Light bulb

Before connecting the power cord, make sure the voltage and frequency shown on the machine conform to your electrical power.

1. Turn off the power switch ②.
2. Insert the machine plug ⑤ into the machine socket ④.
3. Insert the power supply plug ① into the outlet ③.
4. Turn the power switch ② to turn on the power and sewing light ⑥.

Before Using Your Sewing Machine

Before using your sewing machine for the first time, place a waste fabric under the presser foot and run the machine with thread for a few minutes. Wipe away any oil which may appear.

For Your Safety

- * While in operation, always keep your eyes on the sewing area. Do not touch any moving parts such as the thread take-up lever, handwheel or needle.
- * Always turn off the power switch and unplug from the power supply:
 - When leaving the machine unattended.
 - When attaching or removing any parts.
 - When cleaning the machine.
- * Do not place anything on the foot control, when not sewing.

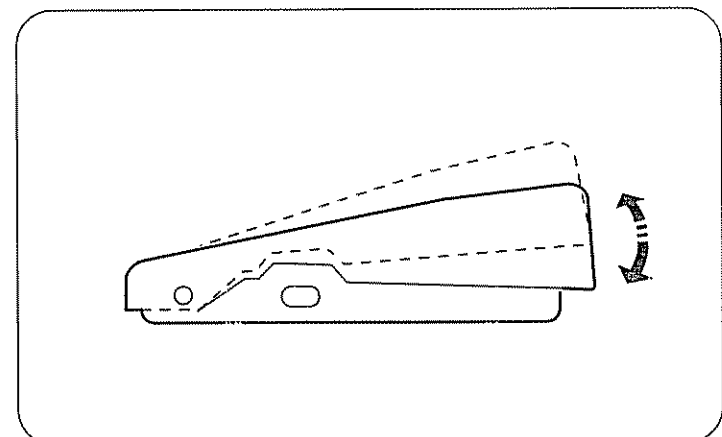
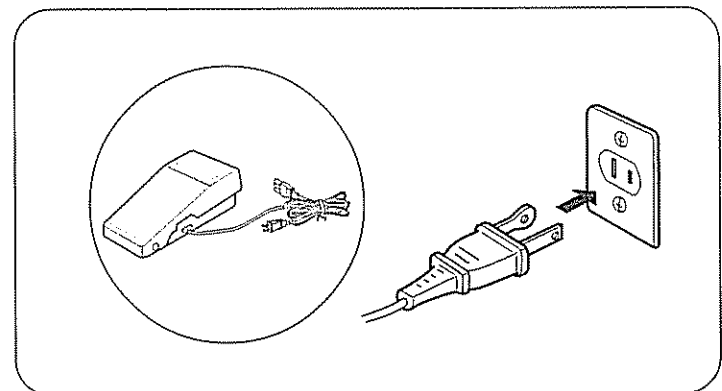
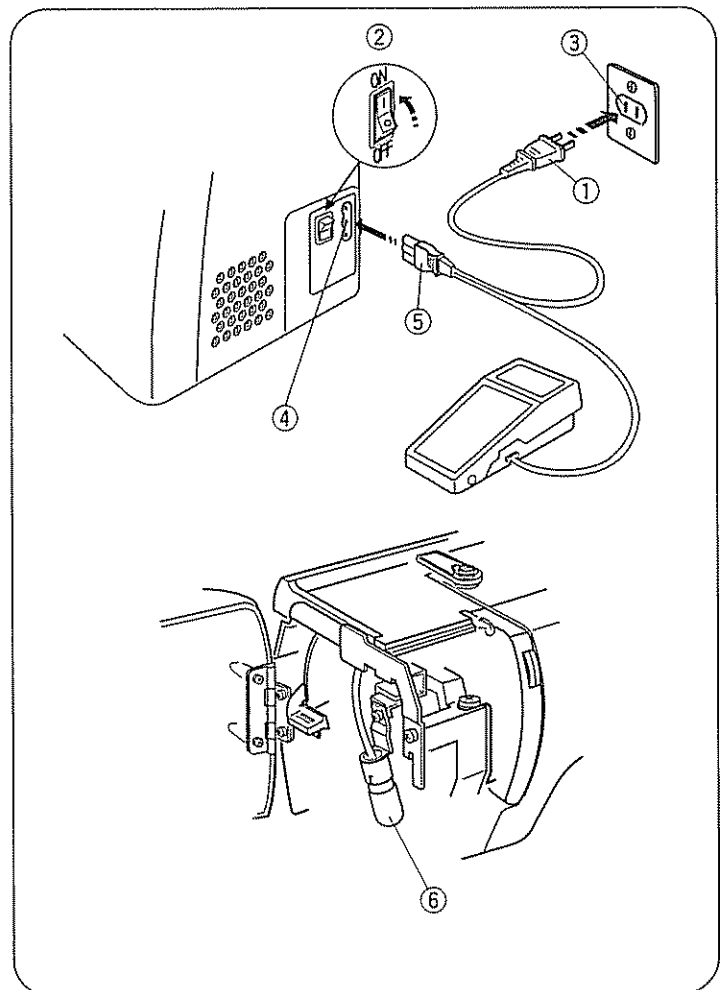
Polarized plug

This appliance has a polarized plug (one blade wider than the other). To reduce the risk of electric shock, this plug is intended to fit in a polarized outlet only one way. If the plug does not fit in the outlet, reverse the plug. If it still does not fit, contact a qualified electrician to install the proper outlet. Do not modify the plug in any way.

Foot Controller Model YC-482J-1 or TJC-150 is used with Sewing Machine Model 385.16221XXX (XXX represents numbers 000 through 999).

Controlling Sewing Speed

Sewing speed is varied by the foot control. The harder you press on the foot control, the faster the machine runs.



SECCION II. PREPARACION DE LA MAQUINA PARA COSER

Conexión de la máquina a la red eléctrica

- ① Clavija de toma de corriente
- ② Interruptor de corriente
- ③ Red eléctrica
- ④ Enchufe de la máquina
- ⑤ Clavija de la máquina
- ⑥ Bombilla

Antes de enchufar el cable de conexión a la red de corriente asegúrese de que el voltaje y la frecuencia de la máquina, mostrados en la placa de identificación, coincidan con los de la red de suministro en su hogar.

1. Desconecte el interruptor de corriente ②.
2. Introduzca la clavija de la máquina ⑤ en el enchufe de la máquina ④.
3. Introduzca la clavija de toma de corriente ① a la red ③.
4. Oprima el interruptor de corriente ② para encender la máquina y la bombilla ⑥.

Cuando utilice por primera vez su máquina de cose

Cuando utilice por primera vez su máquina de coser, coloque una pieza de tela debajo del el prensatelas y haga funcionar la máquina sin hilo, durante unos pocos minutos. Es normal que aparezcan salpicaduras de aceite, límpielas y cosa normalmente.

Para su seguridad

- * Cuando cosa, no pierda de vista el área de costura. No toque ninguna pieza en movimiento tal como tirahilos, volante o aguja.
- * Apague siempre la máquina con el interruptor de corriente y desenchufe la clavija de toma de corriente cuando:
 - Deje la máquina desatendida.
 - Vaya a poner o quitar alguna pieza.
 - Limpie la máquina
- * No ponga nada encima del pedal de control al no coser.

Clavija polarizada

Para aparatos con clavija polarizada (una pieza del enchufe más ancha que la otra).

A fin de evitar el riesgo de descargas eléctricas, esta clavija está diseñada de forma que sólo puede introducirse en un sentido dentro de una toma de corriente polarizada. Si no encaja completamente en la toma de corriente, invierta la clavija. Si tampoco encaja de esta forma póngase en contacto con un electricista cualificado para que le instale una toma de corriente apropiada. No intente modificar la clavija de ninguna forma. Con esta máquina de coser Modelo 385.16221XXX deberá usarse el pedal de control Modelo YC-482J-1 o TJC-150. XXX representa los numeros 000 a 999.

Control de la velocidad de costura

El pedal de control sirve para regular la velocidad de la costura. La velocidad se regula pulsando el pedal de control con la planta del pie, a más presión, más velocidad.

PARTIE II. PRÉPAREZ-VOUS À COUDRE

Branchez la machine

- ① Prise électrique
- ② Interrupteur de courant
- ③ Prise de courant
- ④ Prise de la machine
- ⑤ Fiche de raccord électrique
- ⑥ Ampoule d'éclairage

Avant de brancher le cordon d'alimentation, assurez-vous que la tension et la fréquence indiquées sur la machine sont conformes à votre installation électrique.

1. Tout d'abord, éteignez la machine (Basculez l'interrupteur ② à OFF).
2. Ensuite, branchez la fiche de raccord électrique ⑤ sur la prise de la machine ④.
3. Connectez la prise électrique ① à la prise de courant ③.
4. Appuyez sur l'interrupteur ② pour mettre la machine sous tension et allumer l'ampoule d'éclairage ⑥.

Les premières fois que vous utilisez votre machine

Les premières fois que vous utilisez votre machine, placez une chute de tissu sous le pied presseur et faites fonctionner la machine sans fil pendant quelques minutes. Essayez les traces d'huile qui pourraient se produire.

Consignes de sécurité

- * Pendant la couture, gardez toujours les yeux sur la couture en cours et ne touchez aucune des parties mobiles, telles que le levier releveur du fil, le volant ou l'aiguille.
- * Eteignez et débranchez systématiquement la machine de la prise de courant:
 - lorsque vous laissez la machine sans surveillance.
 - lorsque vous fixez ou retirez des parties détachables.
 - lorsque vous nettoyez la machine.
- * Ne placez rien sur la pédale de contrôle, sauf pendant l'utilisation.

Prise polarisée

Pour les appareils ayant une prise polarisée (une lame plus large que l'autre). Afin de réduire les risques de choc électrique, cette prise de branchement est conçue pour s'adapter à la prise électrique murale dans un seul sens. Si elle ne rentre pas complètement dans la prise, retournez-la. Si elle ne se branche toujours pas, faites appel à un électricien qualifié qui installera une prise appropriée. N'essayez pas de modifier la prise. La pédale de contrôle YC-482J-1 ou TJC-150 s'utilise avec la machine modèle 385.16221XXX. XXX Représente les nombres de 000 à 999.

Contrôlez la vitesse de couture

On change la vitesse de couture à l'aide de la pédale de contrôle. Plus vous appuyez sur la pédale, plus la machine va vite.

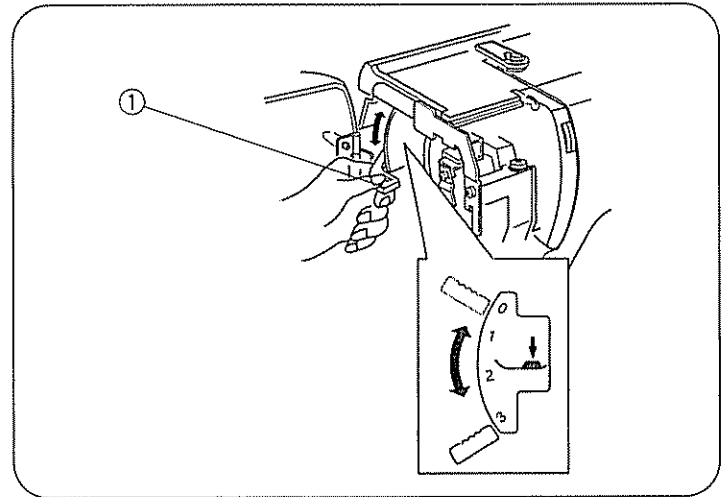
Pressure Adjusting Lever

① Pressure adjusting lever

The pressure adjusting lever should be set at "3" for regular sewing.

Reduce the pressure to "2" for applique, cut work, draw work and basting.

Set the pressure at "1" when sewing chiffon, lace, organdy and other fine fabrics. Velour and knits with a lot of stretch may also require the pressure at "1".



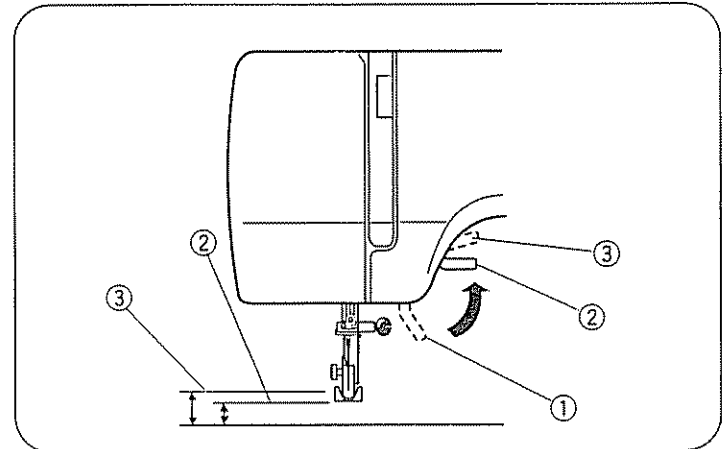
Presser Foot Lifter

① Presser foot lifter

② Normal up position

③ Highest position

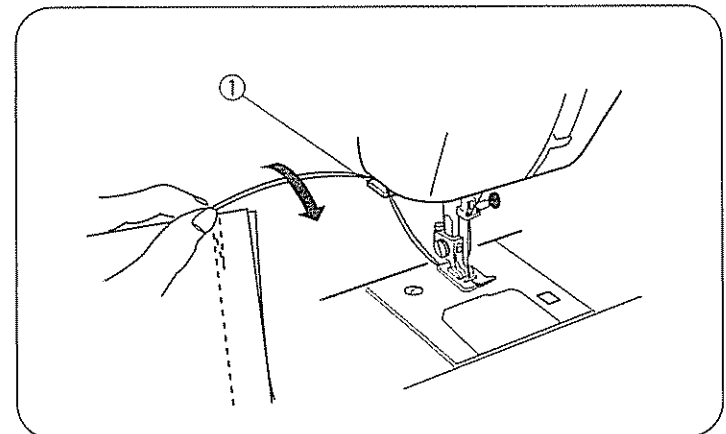
The presser foot lifter raises and lowers the presser foot. You can raise it about 1/4" (0.6 cm) higher than the normal up position for easy removal of the presser foot, or to help you place heavy fabric under the foot.



Thread Cutter

① Thread cutter

You do not need a pair of scissors to cut the thread after sewing. Simply use the built-in thread cutter.



Extension Table

• Detaching the table

Pull the table away from the machine, as illustrated, for "free-arm" sewing of cuffs and sleeves.

• Attaching the table

Push the extension table until it snaps into the machine.

① Extension table

② Pin

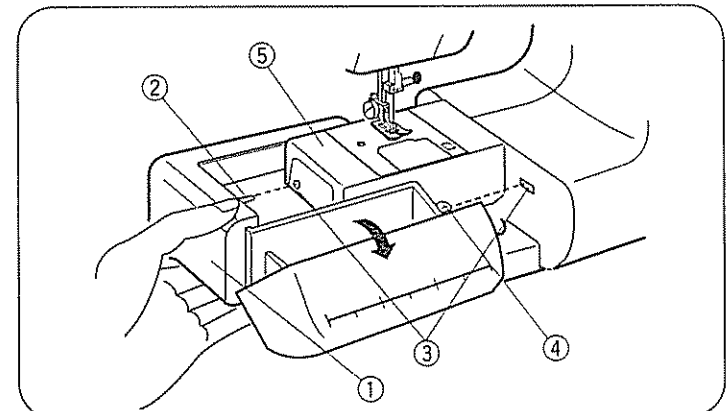
③ Holes

④ Tab

⑤ Free-arm

• Accessory box

Open the cover of the accessory box toward you. The sewing accessories are conveniently located in the box.



Ajuste de la presión del prensatelas

① Palanca del ajuste de la presión

La palanca del ajuste de la presión debe ser situada en el "3" para costura normal.

Reducir la presión a "2" para hacer applique, calado e hilvanado.

Sitúe la presión en "1" cuando cosa gasa, encaje, organdí y telas finas en general. Terciopelo y géneros de punto elásticos también deben ser cosidos con la presión en el "1".

Levier de réglage de la pression

① Levier de réglage de la pression

Le levier de réglage de la pression devrait être réglé sur la position "3" pour la couture normale.

Réduisez la pression à "2" pour les appliques, les découpages, les jours et le bâti.

Réglez la pression sur "1" pour coudre la mousseline, la dentelle, l'organdí et les autres tissus fins. Le velour et les tricots très extensibles peuvent aussi être cousus avec la pression sur "1".

Palanca de elevación del prensatelas

① Palanca de elevación del prensatelas

② Posición elevada normal

③ Posición más alta

La palanca de elevación del prensatelas se emplea para subir y bajar el prensatelas. Usted puede subirlo aproximadamente 0.6 cm (1/4") más de la posición elevada normal para que le resulte más fácil colocar telas gruesas o como ayuda para quitar el prensatelas.

Relève-pied presseur

① Relève-pied presseur

② Position relevée normale

③ Position relevée maximum

Le relève pied presseur remonte et abaisse le pied presseur. Vous pouvez le remonter d'environ 0.6 cm (1/4") plus haut que la position normale pour retirer plus facilement le pied presseur ou pour vous aider à passer un tissu épais sous le pied.

Cortahilos

① Cortahilos

No necesita tijeras para cortar el hilo después de coser. Sólo necesita el cortahilos práctico.

Coupe-fil

① Coupe-fil

Vous n'avez pas besoin d'un paire de ciseaux à la fin d'une couture. Utilisez tout simplement le coupe-fil intégré.

Ampliación móvil de la superficie de costura

• Desmontaje de la ampliación móvil

Tire de la ampliación móvil hacia afuera de la máquina tal como se ve en la ilustración.

• Instalación de la ampliación móvil

Empuje la ampliación móvil hacia que se mete de golpe en la máquina.

- ① Ampliación móvil de la superficie de costura
- ② Pasador
- ③ Alojamiento
- ④ Tablilla
- ⑤ Brazolibre

• Estuche de accesorios

Abre la tapa del estuche de accesorios girándola hacia usted.

Los accesorios de costura están localizados convenientemente en el estuche.

Rallonge de plateau

• Pour retirer la rallonge

Éloignez-la de la machine comme illustré.

• Pour fixer la rallonge

Poussez la rallonge jusqu' à ce qu'elle s'encliquète sur la machine.

- ① Rallonge de plateau
- ② Patte
- ③ Trou
- ④ Patte
- ⑤ Bras libre

• Boîte à accessoires

Ouvrez le couvercle de la boîte à accessoires en tirant vers vous. Les accessoires de couture sont logés dans cette boîte.

Changing Needle

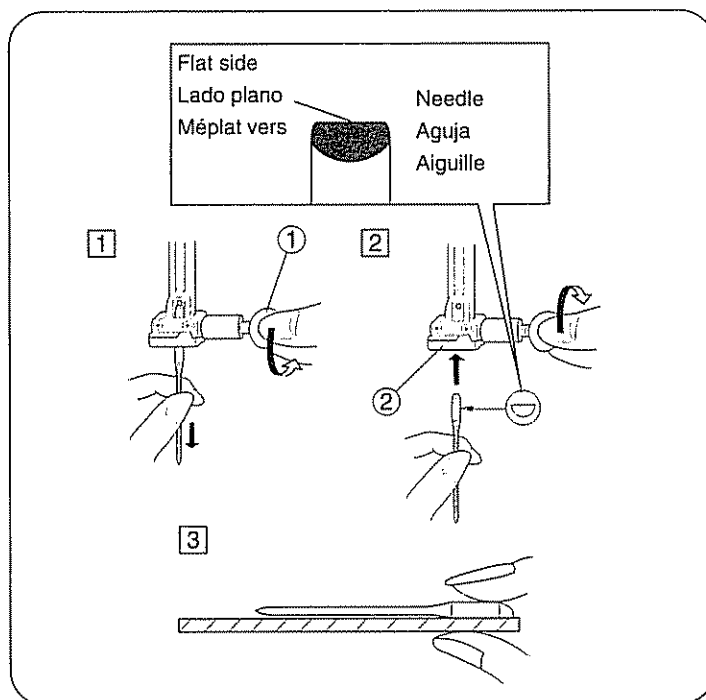
- ① Needle clamp screw
- ② Needle clamp

1 Turn off the power switch.

Raise the needle to its highest position by turning the handwheel counterclockwise, toward you, and lowering the presser foot. Loosen the needle clamp screw ① by turning it counterclockwise. Remove the needle from the needle clamp ②.

2 Insert a new needle into the needle clamp ② with the flat side to the rear. When inserting the needle into the needle clamp ②, push it up as far as it goes. Tighten the needle clamp screw ① firmly by turning it clockwise.

3 To see if the needle is good, place the flat side of the needle onto something flat (needle plate, glass, etc.). The gap between the needle and the flat surface should be consistent. Never use a bent or blunt needle. A damaged needle can cause permanent snags or runs in knits, fine silks and silk-like fabrics.



To Remove and Attach the Foot Holder

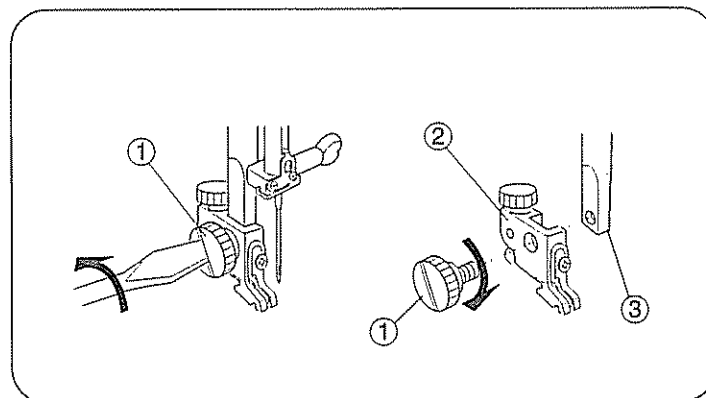
- ① Thumb screw
- ② Foot holder
- ③ Presser bar

• To remove

Remove the thumb screw ① by turning it counterclockwise with a screwdriver.

• To attach

Match the hole in the foot holder ② with the threaded hole in the presser bar ③. Fit the thumb screw ① into the hole. Tighten the screw ① by turning it clockwise with a screwdriver.



Changing Presser Foot

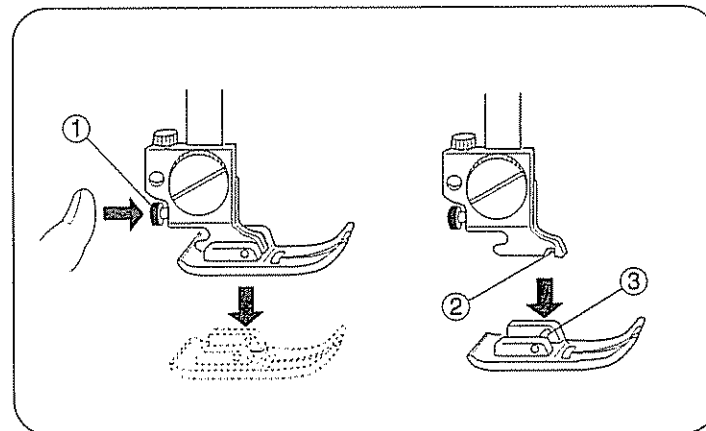
- ① Snap-on button (red button)
- ② Groove
- ③ Pin

• To remove

Raise the needle to its highest position by turning the handwheel counterclockwise. Raise the presser foot, and press the red button ① on the back of the foot holder.

• To attach

Place the selected presser foot, so that the pin ② on the foot lies just under the groove ③ on the foot holder. Lower the presser bar to lock the foot into place.



Cambio de aguja

- ① Tornillo de sujeción de la aguja
 - ② Alojamiento de la aguja
- 1 Apague la máquina con el interruptor de corriente. Suba la aguja hasta su posición más alta girando el volante en el sentido contrario a las agujas del reloj, y baje el prensatelas. Afloje el tornillo de sujeción de la aguja ① girándolo en el sentido contrario a las agujas del reloj. Retire la aguja de su alojamiento ② tirando de ella hacia abajo.
 - 2 Inserte una nueva aguja en el alojamiento de la aguja ② con el lado plano mirando hacia atrás. Empuje la aguja hacia arriba tanto como le permita apriete firmemente el tornillo de sujeción de la aguja ①.
 - 3 Para verificar que una aguja está bien, ponga el lado plano de la misma sobre una superficie plana (placa de aguja, cristal, etc.). La separación entre la aguja y la superficie plana deberá ser uniforme. No emplee nunca agujas dobladas o con la punta en mal estado. Las agujas dañadas suelen causar enganches y carreras irreparables en tejidos de punto, sedas finas y de imitación seda.

Cómo quitar/poner el empuñador del prensatelas

- ① Tornillo del empuñador
- ② Empuñador del prensatelas
- ③ Barra prensatelas

• Para quitar

Gire con un destornillador el tornillo del empuñador ① en sentido contrario a las agujas de reloj.

• Para poner

Coloque el agujero del empuñador emparejándolo con el agujero de la barra prensatelas ③. Coloque el tornillo del empuñador ① dentro del agujero. Apriete el tornillo ① girándolo en el sentido de las agujas del reloj.

Cómo quitar/poner el prensatelas

- ① Botón de fijación de prensatelas (botón rojo)
- ② Enclavadura
- ③ Pasador

• Para quitar

Suba la aguja hasta su posición más alta girando el volante en el sentido contrario a las agujas de reloj. Suba el prensatelas, y pulse el botón rojo ① situado en la parte trasera del empuñador.

• Para poner

Coloque un pie prensatelas seleccionado en posición longitudinal apoyado en su base con el pasador ③ justo por debajo de la enclavadura ② del empuñador. Baje la palanca de elevación del prensatelas para fijar el prensatelas en el empuñador.

Changer l'aiguille

- ① Vis du pince l'aiguille
 - ② Pince l'aiguille
- 1 Éteignez la machine. Faites monter l'aiguille le plus haut possible en tournant le volant en sens antihoraire et ① abaissez le pied presseur. Desserrez la vis du pince-aiguille en la tournant en sens antihoraire. Retire l'aiguille du pince-aiguille ②.
 - 2 Insérez la nouvelle aiguille dans le du pince-aiguille ②, avec le méplat vers l'arrière. Lorsque vous mettez en place une nouvelle aiguille, poussez-la à fond vers le haut dans le pince-aiguille. Serrez fermement la vis de fixation en la tournant en sens horaire ①.
 - 3 Pour vérifier la qualité d'une aiguille, placez le méplat de l'aiguille sur une surface plate (la plaque d'aiguille, un morceau de verre...) L'espace entre l'aiguille et la surface doit être constant. N'utilisez jamais une aiguille tordue ou émoussée. Une aiguille défectueuse peut être une cause continue d'ennuis et de points sautés, de fils tirés dans les jerseys et les soies naturelles ou artificielles.

Retrait et installation du support de pied

- ① Vis de blocage
- ② Support de pied
- ③ Barre du pied presseur

• Retrait

Retirez la vis de blocage ① en la tournant dans le sens antihoraire à l'aide du tournevis.

• Installation

Alignez le trou du support de pied ② avec le trou fileté de la barre du pied presseur ③. Placez la vis dans le trou, et serrez-la en tournant dans le sens ① horaire.

Retrait et fixation du pied presseur

- ① Bouton de décrochage (bouton rouge)
- ② Encoche
- ③ Broche

• Retrait

Faites monter l'aiguille le plus haut possible en tournant le volant dans le sens antihoraire. Relevez le pied presseur, et appuyez sur le bouton rouge ① situé à l'arrière du support de pied.

• Fixation

Placez le pied presseur choisi afin que la broche ③ au pied soit alignée avec l'encoche ② sous le support de pied. Abaissez la barre du presseur pour effectuer l'accrochage.

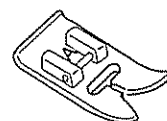
Presser Foot Types

• Zigzag foot (Foot A)

Use this foot for both straight and zigzag stitching.

For: Straight stitch	(page 38)
Topstitching	(page 40)
Quilting	(page 40)
Darning	(page 46)
Basic zigzag	(page 48)
Bar tacking	(page 52)
Button sewing	(page 54)
Overcasting	(page 54)
Lace work	(page 58)
Multiple zigzag stitch	(page 58)
Box stitch	(page 60)
Fagoting stitch	(page 62)
Two-point box stitch	(page 62)
Decorative stitch patterns	(page 62)
Twin needle stitches	(page 64)
Straight stretch	(page 66)
Rick-rack stretch	(page 66)
Overcast stretch stitching	(page 68)
Smocking	(page 68)
Serging	(page 70)
Elastic stretch stitch	(page 70)
Stretch patching	(page 70)
Decorative stretch patterns	(page 72)

Foot A:
Prensatelas A:
Pied A:

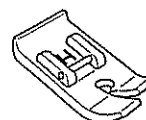


• Straight stitch foot (Foot H)

Use this foot for straight stitching only with the center needle position.

For: Straight stitch	(page 38)
Topstitching	(page 40)
Quilting	(page 40)
Straight stretch	(page 66)

Foot H:
Prensatelas H:
Pied H:



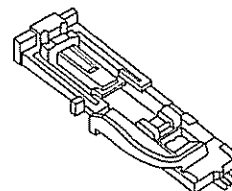
• Automatic buttonhole foot (Foot R)

Use this foot for one step automatic buttonholing.

Simply set a button on the guide of this foot and depress the foot control. You can sew exactly the same length of the buttonhole as the button.

For: Automatic buttonhole (page 74)

Foot R:
Prensatelas R:
Pied R:



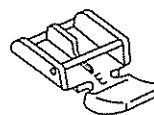
• Zipper foot (Foot E)

This foot can be set to sew on each side of the zipper.

The edges of the foot guide the zipper and keep the seam straight.

For: Zipper sewing (page 42)

Foot E:
Prensatelas E:
Pied E:



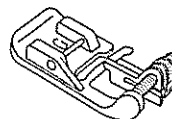
• Blind hem stitch foot (Foot G)

Use this foot for perfect blind hemming and topstitching.

The foot has ridges on the bottom to keep the fabric from slipping, and a screw on top to guide the folded edge of your hem.

For: Blind hem stitch (page 56)

Foot G:
Prensatelas G:
Pied G:



Tipos de prensatelas

• Prensatelas para zig-zag (Prensatelas A)

Utilice este prensatelas para puntada recta y puntada de zig-zag.

Para: Puntada recta	(página 39)
Costura a la vista	(página 41)
Acolchador	(página 41)
Zurcido	(página 47)
Puntada de zig-zag	(página 49)
Puntada de refuerzo	(página 53)
Costura de botones	(página 55)
Puntada de sobrehilado o remote	(página 55)
Trabajos con lazos	(página 59)
Puntada de múltiple zig-zag	(página 59)
Puntada de caja	(página 61)
Puntada para deshilachados	(página 63)
Puntada de caja de dos puntos	(página 63)
Puntadas decorativas	(página 63)
Puntadas de doble aguja	(página 65)
Puntada recta triple	(página 67)
Extensión de "Rick-rack"	(página 67)
Puntada elástica de remate o sobrehilado	(página 69)
Puntada de pluma	(página 69)
Puntada de dobladillo	(página 71)
Puntada elástica de extensión	(página 71)
Remiendos elásticos	(página 71)
Diseños decorativos elásticos	(página 73)

• Prensatelas para puntada recta (Prensatelas H)

Utilice este prensatelas exclusivamente para puntada recta con la posición de la aguja al centro.

Para: Puntada recta	(página 39)
Costura a la vista	(página 41)
Acolchador	(página 41)
Puntada recta triple	(página 67)

• Prensatelas para ojal automático (Prensatelas R)

Utilice este prensatelas para hacer ojales automáticamente. Simplemente ponga un botón en la guía de este pie y apriete el pedal.

Para: Ojal automático (página 75)

• Prensatelas para cremalleras (Prensatelas E)

Este prensatelas se coloca para coser cada uno de los lados de las cremalleras. Los bordes del prensatelas guían a lo largo de la cremallera para mantener la puntada recta.

Para: Costura de cremalleras o cierres (página 43)

• Prensatelas para puntada de dobladillo invisible (Prensatelas G)

Utilice este pie para dobladillos perfectamente invisibles. El pie tiene dobleces en la parte inferior para evitar que la tela se deslice y un tornillo guía en la parte superior para guiar la parte doblada de su dobladillo.

Para: Dobladillo invisible (página 57)

Différents pieds presseurs

• Pied zig-zag (Pied A)

Ce pied convient pour les points zig-zags et les points droits.

Pour: Point droit	(page 39)
Surpiqûre	(page 41)
Matelassage	(page 41)
Reprisage	(page 47)
Zig-zag simple	(page 49)
Brides de renfort	(page 53)
Pose des boutons	(page 55)
Surfilage	(page 55)
Dentelle	(page 59)
Point zig-zag multiple	(page 59)
Point de créneau	(page 61)
Couture ajourée	(page 63)
Point de créneau double points	(page 63)
Point décoratifs	(page 63)
Aiguilles jumelées	(page 65)
Point droit extensible	(page 67)
Croquet extensible	(page 67)
Surfilage extensible	(page 69)
Point de smocks	(page 69)
Point de surjet	(page 71)
Point extensible pour la fixation des élastiques	(page 71)
Point à rapiécer extensible	(page 71)
Motifs décoratifs extensibles	(page 73)

• Pied à point droit (Pied H)

Ce pied est uniquement recommandé pour la couture à points droits avec l'aiguille en position centrale.

Pour: Point droit	(page 39)
Surpiqûre	(page 41)
Matelassage	(page 41)
Point droit extensible	(page 67)

• Pied à boutonnière automatique (Pied R)

Utilisez ce pied pour réaliser des boutonnières automatiquement, en une étape. Placez tout simplement un bouton sur le guide de ce pied et appuyez sur la pédale de contrôle. Vous pouvez alors coudre une boutonnière de la longueur exacte pour ce bouton.

Pour: Boutonnière automatique (page 75)

• Pied à fermeture à glissière (Pied E)

Ce pied est réglable pour piquer à droite et à gauche de la glissière. Les bords du pied glissent le long de la fermeture pour piquer droit.

Pour: La couture des fermetures à glissière (page 43)

• Pied à point d'ourlet invisible (Pied G)

Avec ce pied, vous ferez des ourlets parfaits, sans que le fil apparaisse. Des petites nervures sous le pied empêchent le tissu de glisser de côté et le guide-bord donne des coutures à distance régulière du pli.

Pour: Ourlet invisible (page 57)

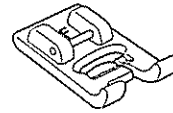
Presser Foot Types (continued)

• Satin stitch foot (Foot F)

Use this foot for satin stitch and outlining applique.

For: Darning	(page 46)
Satin stitch	(page 48)
Monograming	(page 50)
Applique	(page 50)
Shell stitch	(page 60)
Decorative stitch patterns	(page 62)
Twin needle stitches	(page 64)
Smocking	(page 68)

Foot F:
Prensatelas F:
Pied F:

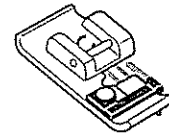


• Overedge foot (Foot C)

This foot is specially constructed for stitching and/or overcasting seams. The small brush and wire guides help control the fabric, hold the raw edge in place and keep it from puckering, especially when sewing on knit fabrics.

For: Overcasting	(Page 54)
Serging	(Page 70)

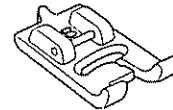
Foot C:
Prensatelas C:
Pied C



• Buttonhole foot (B) (Option)

Use this foot for manual buttonholing. It is marked to help you measure your buttonholes accurately.
For: Manual buttonhole (page 82)

Foot B:
Prensatelas B:
Pied B



• Quilter

The quilter helps keep the stitching lines straight.
For: Quilting (page 40)

Quilter:
Acolchador:
Guide à matelasser:



Tipos de prensatelas (continuación)

• Prensatelas para puntada decorativa (Prensatelas F)

Utilice este prensatelas para puntada decorativa y aplicaciones.

Para: Zurcido	(página 47)
Puntada en satén	(página 49)
Monogramas	(página 51)
Aplicaciones	(página 51)
Puntada en forma de concha	(página 61)
Puntadas decorativas	(página 63)
Puntada de doble aguja	(página 65)
Puntada de pluma	(página 69)

• Prensatelas para coser a punto por encima (Prensatelas C)

Este prensatelas es construido especialmente para costuras de puntada y/o sobrehilado. El pequeño cepillo y el guiado por hilos ayudan a controlar la tela, mantener el borde en bruto en su lugar e impedir el arrugamiento, especialmente al coser el tejido de punto.

Para: Puntada de sobrehilado o remate	(página 55)
Puntada de dobladillo	(página 71)

• Prensatelas para ojales (Prensatelas B) (Opción)

Utilice este pie para hacer ojales a mano.

Está marcado para ayudarle a medir exactamente los ojales.

Para: Ojal manual (página 83)

• Acolchador

La guía de acolchado le ayuda a coser líneas rectas de puntadas

Para: Acolchador (página 41)

Différents pieds presseurs (suite)

• Pied à point lancé (Pied F)

Servez-vous de ce pied pour le pourtour des appliques et le point.

Pour: Reprisage	(page 47)
Point lancé	(page 49)
Monogrammes	(page 51)
Appliques	(page 51)
Point coquille	(page 61)
Points décoratifs	(page 63)
Aiguilles jumelées	(page 65)
Point de smocks	(page 69)

• Pied à surjeter (Pied C)

Ce pied est spécialement conçu pour piquer et surjeter. La petite brosse et les brins de guidage contrôlent le tissu, maintenant le bord brut en place et l'empêchant de froncer, ce qui est particulièrement utile pour les jerseys.

Pour: Surfilage	(page 55)
Point de surjet	(page 71)

• Pied à point boutonnière (Pied B) (Option)

Utilisez ce pied pour les boutonnières manuelles. Il porte des repères pour vous aider à mesurer vos boutonnières précisément.

Pour: Boutonnière manuelle (page 83)

• Matelasser

Le guide à matelasser vous aide à coudre des lignes parallèles.

Pour: Guide à matelasser (page 41)

Selecting Needle and Fabric

For general sewing, use needle sizes 11 or 14. A fine thread and needle should be used for sewing lightweight fabrics, so the fabric will not be marred. Heavy fabrics require a needle large enough to pierce the fabric without fraying the needle thread. In the needle set, there is one each of sizes 11, 14, 16, and 18, and a blue needle. Use the blue needle to eliminate skipped stitches when sewing knits and synthetic fabrics.

Special needles should be used on certain fabrics. A denim needle with a sharp tip effectively pierces dense fabrics such as denim and canvas. For topstitching, a special topstitching needle with a larger eye, accommodates heavier weight thread. Leather needles punch small holes in leather and suede, allowing the thread to follow through the hole.

Check your needles frequently for rough or blunt tips. Snags and runs in knits, fine silks and silk-like fabrics are permanent, and are often caused by damaged needles.

Always purchase a good quality thread. It should be strong, smooth and consistent in thickness.

WEIGHT	FABRIC	TYPE OF NEEDLE	NEEDLE SIZE
Very Light	Chiffon, Georgette, Fine Lace, Organdy, Organdy Net, Tulle	Universal Ball Point	9 (65) 9 (65)
Light	Batiste, Voile, Lawn, Pure Silk, Crepe de Chine, Sheer Crepe, Chambray, Handkerchief Linen, Gingham, Challis, Percale, Wool Crepe, Peau de Soie, Taffeta, Satin, Silk Surah, Satin-backed Crepe, Qiana	Orange Blue	11 (75) 11 (75) 12 (80)
	Single Knits, Jersey, Swimwear, Tricot	Blue Ball Point	11 (75) 11 (75)
	Leather, Suede	Wedge Point Leather	11 (75)
Medium	Flannel, Velour, Velvet, Muslin, Velveteen, Poplin, Corduroy, Broadcloth, Linen, Chintz, Gabardine, Felt, Terry, Burlap, Quilted Fabrics	Red	14 (90)
	Double Knits, (synthetic and natural) Stretch Velour, Stretch Terry, Sweater Knits	Ball Point	14 (90)
	Leather, Vinyl, Suede	Wedge Point Leather	14 (90)
Heavy	Denim, Sailcloth, Ticking	Denim	16 (100)
	Double Faced Wool, Heavy Coating, Fake Fur, Drapery Fabrics	Purple	16 (100)
	Leather, Suede	Wedge Point Leather	16 (100)
	Canvas, Duck, Upholstery Fabrics	Green	18 (110)
All	Topstitching for Special Finish	Topstitching	11 (75)
			14 (90)

Selección de hilo y tela

Para el cosido general se utilizan agujas del tamaño 11 o 14.

Los hilos y agujas delgadas deberán utilizarse para coser tejidos ligeros evitando así que éstos se puedan echar a perder. Cosa tejidos gruesos con una aguja lo suficientemente gruesa como para que pueda penetrar el tejido sin que el hilo de la aguja se deshilache.

En la caja de agujas hay una aguja de cada tamaño 11, 14, 16, 18, y una de talón azul del tamaño 11. Cuando cosa tejidos de punto y sintéticos, emplee la aguja de talón azul para evitar los fallos de puntada.

Para ciertos tipos de tejidos deberán utilizarse agujas especiales. Para que la aguja pueda penetrar de forma efectiva en los tejidos duros tales como tela vaquera y lona deberá emplearse una aguja para tela vaquera con una punta muy afilada. Para costuras a la vista deberá utilizarse una aguja especial con un ojo grande por el que pueda pasar un hilo grueso resistente. Las agujas para cuero perforan pequeños agujeros en el cuero y los expanden permitiendo así que el hilo pase a través del agujero. Inspeccione las agujas con frecuencia para comprobar que no estén embotadas o despuntadas. Las agujas dañadas suelen causar enganches y carreras irreparables en tejidos de punto, sedas finas y imitación de seda.

Adquiera siempre hilo de buena calidad. Deberá ser fuerte, suave y de grosor uniforme.

PESO	TIPO DE TELA	TIPO DE AGUJA	TAMAÑO DE AGUJA
Muy ligera	Gasa, Gasa delgada, Encaje fino, Organdi, Malla Organdí, Tul	Universal	9 (65)
		Punta de bola	9 (65)
Ligera	Batista, Gasa, Linón, Seda natural, Crepé de China, Crepé puro, Pañuelo de lino, Guinga, Challis, Perca, Lana de Crepé, Peau de Soie, Tafetán, Raso, Seda de Surah, Crepé con Raso, Qiana	Universal	11 (75)
		Azul	11 (75)
			12 (80)
	Punto sencillo, Jersey, Trajes de baño, Tricot	Azul	11 (75)
		Punta de bola	11 (75)
	Cuero, Ante	Aguja de Cuña	11 (75)
Media	Franela, Terciopelo, Muselina, Pana, Popelina, Lino, Cretona, Gabardina, Fielto, Toalla, Arpillera, Tejidos acolchados	Roja	14 (90)
	Punto doble, Terciopelo elástico, (sintético y natural) Toalla elástica, Jerseys de punto	Punta de bola	14 (90)
	Cuero, Vinilo, Ante	Aguja de Cuña	14 (90)
Gruesa	Vaquera, Lona de vela, Cutí	Vaquera	16 (100)
	Lana de doble vista, Abrigo grueso, Piel de imitación, Tejidos de Bayetón	Violeta	16 (100)
	Cuero, Ante	Aguja de Cuña	16 (100)
	Lona, Brin, Tejidos para tapizado	Verde	18 (110)
Todo	Costuras a la vista para acabado especial	Costuras a la vista	11 (75)
			14 (90)

Choix de l'aiguille et tissu

Pour les coutures normales, utilisez une aiguille n°11 ou 14. On devrait utiliser du fil fin et une aiguille fine avec les tissus légers pour ne pas les endommager. Les tissus lourds nécessitent une aiguille assez grosse pour percer le tissu sans effiloche le fil de l'aiguille.

Dans un jeu d'aiguilles, il y a une aiguille de chaque grosseur 11, 14, 16, 18 et une aiguille à bout bleu. L'aiguille à bout bleu s'emploie pour coudre les tissus extensibles et les matières synthétiques sans sauter de points.

Des aiguilles spéciales devraient être utilisées avec certains tissus. On utilise une aiguille à jean dont l'extrémité est acérée pour piquer les étoffes denses comme le jean et le canevas. Pour surpiquer, une aiguille à surpiquer à gros chas permet l'emploi de fils plus épais. Les aiguilles pour le cuir percent des petits trous dans le cuir et le daim, ce qui permet au fil de passer dans les trous. Vérifiez régulièrement l'état de vos aiguilles, qui peuvent être émoussées ou ébréchées. Les accrocs et les fils tirés dans les tricots, les soies fines et les étoffes semblables à la soie sont définitifs et sont souvent provoqués par des aiguilles abîmées.

Achetez toujours du fil de bonne qualité. Il doit être solide, lisse et d'épaisseur régulière.

Poids	Tissu	Type d'aiguille	Diamètre d'aiguille	
Très léger	Mousseline, Crêpe Georgette, Dentelle fine, Organdi, Tulle	Universelle	9 (65)	
		Pointe à bout rond	9 (65)	
Léger	Batiste, zéphyr linon, pure soie, crêpe de chine, crêpe fin, chambray, lin mouchoir, vichy, challis, percale, crêpe de laine, peau de soie, taffetas, satin, soie surah, crêpe de satin, qiana	Orange	11 (75)	
		Bleue	11 (75)	
			12 (80)	
Moyen	Tricots simple épaisseur, jersey, maillots de bain, tricot	Bleue	11 (75)	
		Pointe à bout rond	11 (75)	
		Cuir, daim	Biseautée spéciale cuir	11 (75)
Moyen	Flanelle, velour lisse, velour frappé, popeline, drap, lin, chintz, gabardine, feutre, éponge, matelassé	Rouge	14 (90)	
		Tricots double épaisseur (synthétiques et naturels), velour extensible, Éponge extensible, tricot épais	Pointe à bout rond	14 (90)
		Cuir, vinyle, daim	Biseautée spéciale cuir	14 (90)
Lourd	Denim, toile à voile	Denim	16 (100)	
		Laine double face, manteau épais, fourrure synthétique, tissu d'ameublement	Violet	16 (100)
		Cuir, Daim	Biseautée cuir	16 (100)
		Toile, tissus d'ameublement	Verte	18 (110)
Tout	Surpiqûre pour finitions spéciales	Surpiqûre	11 (75)	
			14 (90)	

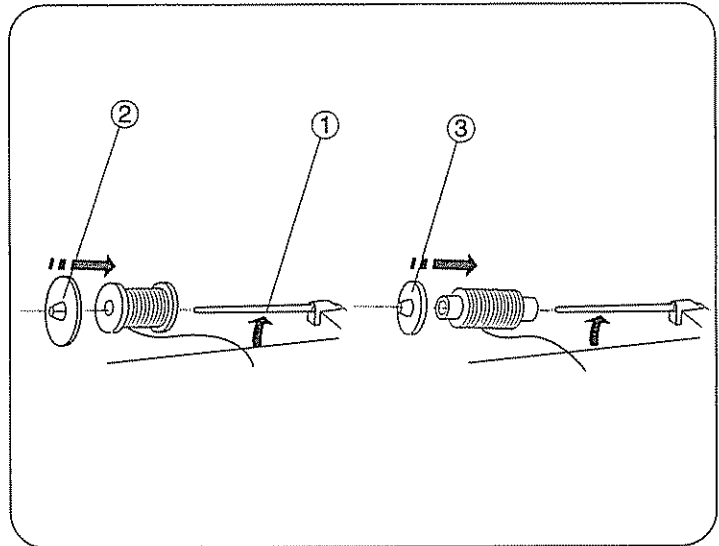
(blank page)
(página blanca)
(page blanche)

Bobbin Winding

• Horizontal spool pin

- ① Spool pin
- ② Large spool holder
- ③ Small spool holder

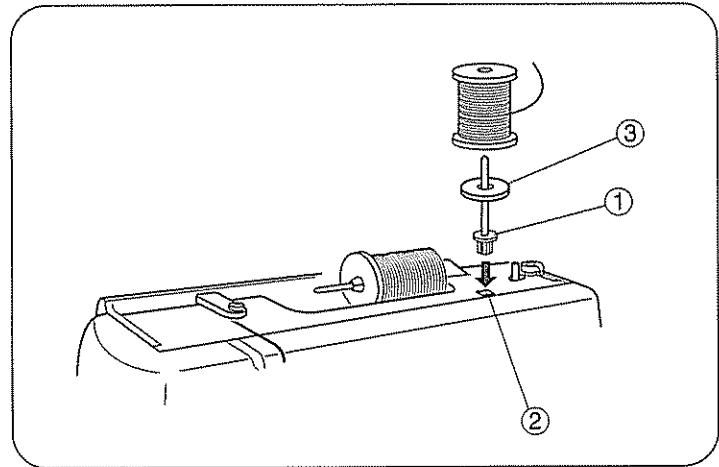
Lift up the spool pin ①. Place a spool of thread on the spool pin with the thread coming off the spool as shown. Attach the large spool holder ②, and press it firmly against the spool of thread. The small spool holder ③ is used with narrow or small spools of thread.



• Additional spool pin

- ① Additional spool pin
- ② Spool pin hole
- ③ Spool pin felt

The additional spool pin ① is for bobbin winding, without unthreading the machine, and for twin needle sewing. Insert the additional spool pin ① into the hole ②. Place the felt ③ and a spool on the pin.



Bobinado de la canilla

• Portacarretes horizontal

- ① Portacarretes
- ② Tapa-carretes grande
- ③ Tapa-carretes pequeño

Levante el portacarretes ① y coloque un carrete de hilo en el portacarretes con el final del hilo saliendo del carrete como se muestra.

Coloque el tapa-carretes grande ②, y empújelo firmemente contra el carrete.

El tapa-carretes pequeño ③ se usa con los carretes de hilo estrechos o pequeños.

Remplissage de la canette

• Porte-bobine horizontal

- ① Porte-bobine
- ② Grande rondelle de porte-bobine
- ③ Petite rondelle de porte-bobine

Soulevez le porte-bobine ①. Placez y la bobine de fil, avec le fil sortant de la bobine comme illustré.

Enfilez la grande rondelle de porte-bobine ② et poussez-la contre la bobine. On utilise la petite rondelle pour les bobines plus minces.

• Portacarretes adicional

- ① Portacarretes adicional
- ② Alojamiento del portacarretes adicional
- ③ Filtro para portacarretes

El portacarretes adicional ① se usa para bobinar las canillas adicionales sin desenhebrar la máquina o para costura con doble aguja.

Coloque el portacarretes adicional ① en el alojamiento ② y ponga el filtro ③ y un carrete de hilo en el portacarretes adicional.

• Porte-bobine supplémentaire

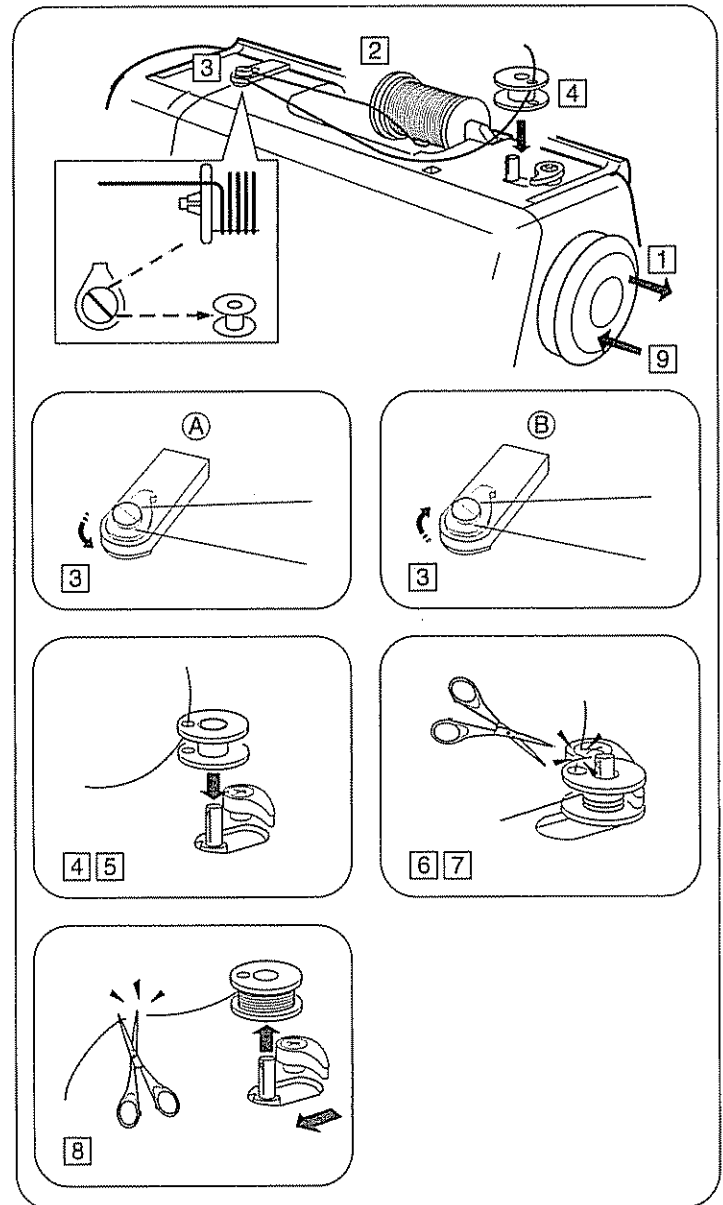
- ① Porte-bobine supplémentaire
- ② Trou de porte-bobine
- ③ Feutre du porte-bobine

Le porte-bobine supplémentaire ① permet de remplir des canettes supplémentaires sans désefiler la machine.

Placez le porte-bobine supplémentaire ① dans le trou ②. Placez dessus la rondelle de feutre ③ et la bobine.

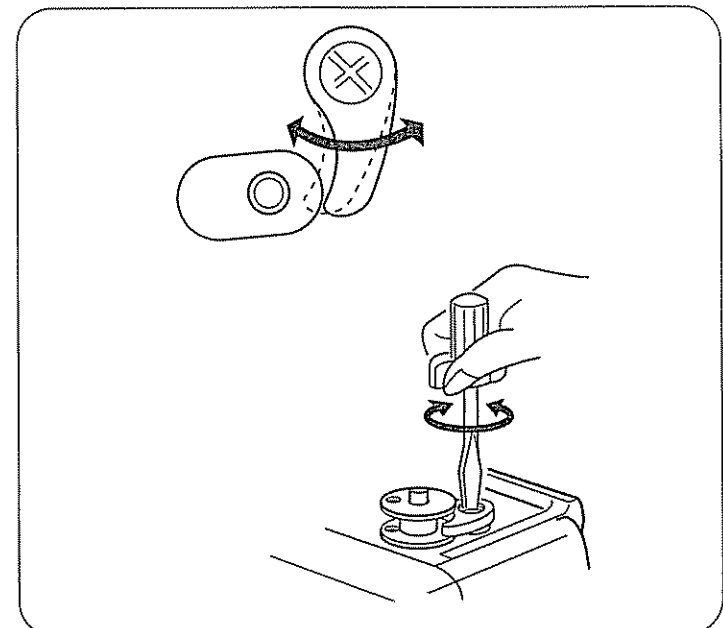
• Bobbin winding

- 1 Pull the handwheel out to the right.
- 2 Draw the thread from the spool.
- 3 Guide the thread around the thread guide.
 - A For the horizontal spool pin
 - B For the additional spool pin
- 4 Thread through the hole in the bobbin from the inside to the outside.
- 5 Put the bobbin on the bobbin winder spindle.
- 6 Push the bobbin to the right.
- 7 With the free end of the thread held in your hand, depress the foot control. Stop the machine when it has made a few turns, and then cut the thread close to the hole in the bobbin.
- 8 Depress the foot control again. When the bobbin is fully wound, it stops automatically. Return the bobbin winder to its original position by moving the spindle to the left, and cut the thread as shown.
- 9 Push the handwheel in. The machine will not sew until the clutch is engaged.



NOTE:

The position of the bobbin winder stopper is adjustable depending on the required amount of thread on the bobbin (example: 1/2 full or full). Using a screwdriver, loosen the screw one turn or less, so that you can adjust the position of the bobbin winder stopper. Do not take the screw all the way out. Retighten the screw to fix the stopper at the desired position.



• Bobinado de la canilla

- 1 Hale la volante manual a la derecha.
- 2 Saque el hilo del carette
- 3 Guíe el hilo alrededor del guíahilos de bobinado.
 - A Para el portacarretes horizontal
 - B Para el portacarretes adicional
- 4 Pase el hilo por el agujero de la canilla desde dentro hacia afuera tal como se indica en la ilustración.
- 5 Coloque la canilla en el eje del devanador de canillas
- 6 Empuje la canilla a la derecha.
- 7 Coja el final del hilo con los dedos y pise el pedal de control. Cuando haya dado unas cuantas vueltas, pare la máquina y corte el hilo que sale de la canilla.
- 8 Pise nuevamente el pedal de control. Cuando la canilla esté llena dejará de girar automáticamente. Empuje el eje del devanador hacia la izquierda para volverlo a poner en su posición original, y corte el hilo como se muestra.
- 9 Empuje la volante manual a la izquierda. La máquina no coserá hasta que el embrague esté engranado con la máquina.

• Remplissage de la canette

- 1 Tirez le volant vers la droite.
- 2 Tirez sur le fil de la bobine.
- 3 Passez le fil autour du guide fil.
 - A Pour porte-bobine horizontal
 - B Pour porte-bobine supplémentaire
- 4 Passez le fil dans le trou de la canette, de l'intérieur vers l'extérieur.
- 5 Placez la canette sur l'enrouleur de canette.
- 6 Poussez la canette vers la droite.
- 7 En tenant l'extrémité libre du fil à la main, appuyez sur la pédale de contrôle. Arrêtez la machine après quelques tours, et coupez le fil au ras du trou dans la canette.
- 8 Appuyez de nouveau sur la pédale de contrôle. Lorsque la canette est pleine, elle s'arrête automatiquement. Remettez l'enrouleur de la canette dans la position d'origine, en poussant l'axe vers la gauche, et coupez le fil comme indiqué.
- 9 Poussez le volant vers l'intérieur. La machine ne fonctionnera pas tant que l'embrayage n'est pas engagé.

NOTA:

El tope del devanador de canillas puede ser ajustado a la cantidad de hilo que requiere en la canilla (por ejemplo, l a mitad o lleno, etc.) Afloje el tornillo dando una o menos de una vuelta con el destornillador grande para ajustar la posición del tope del devanador de canillas. No quite el tornillo completamente de su posición.

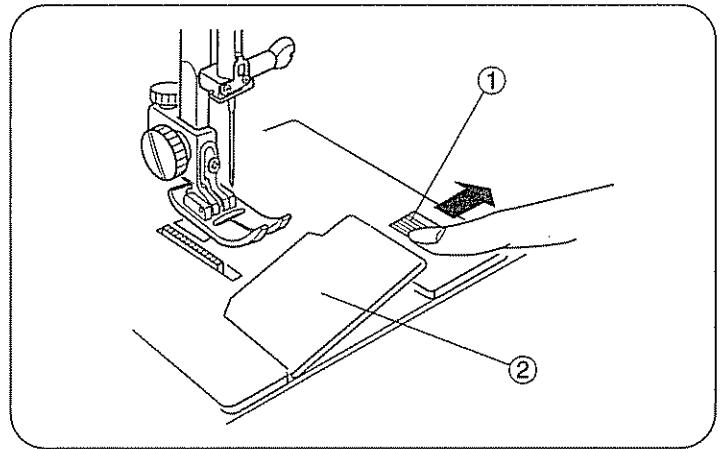
REMARQUE:

La butée d'enroulement de la canette peut être réglée selon la quantité de fil désirée sur la canette (par exemple, la canette à moitié remplie, complètement remplie.). A l'aide du tournevis, desserrez la vis d'un tour ou moins, de façon à pouvoir régler la position de la butée de l'enrouleur de canette. Ne retirez pas la vis complètement.

• **Removing the hook cover plate**

- ① Hook cover plate release button
- ② Hook cover plate

Slide the hook cover plate release button ① to the right, and remove the cover plate ②.



• **Inserting the bobbin**

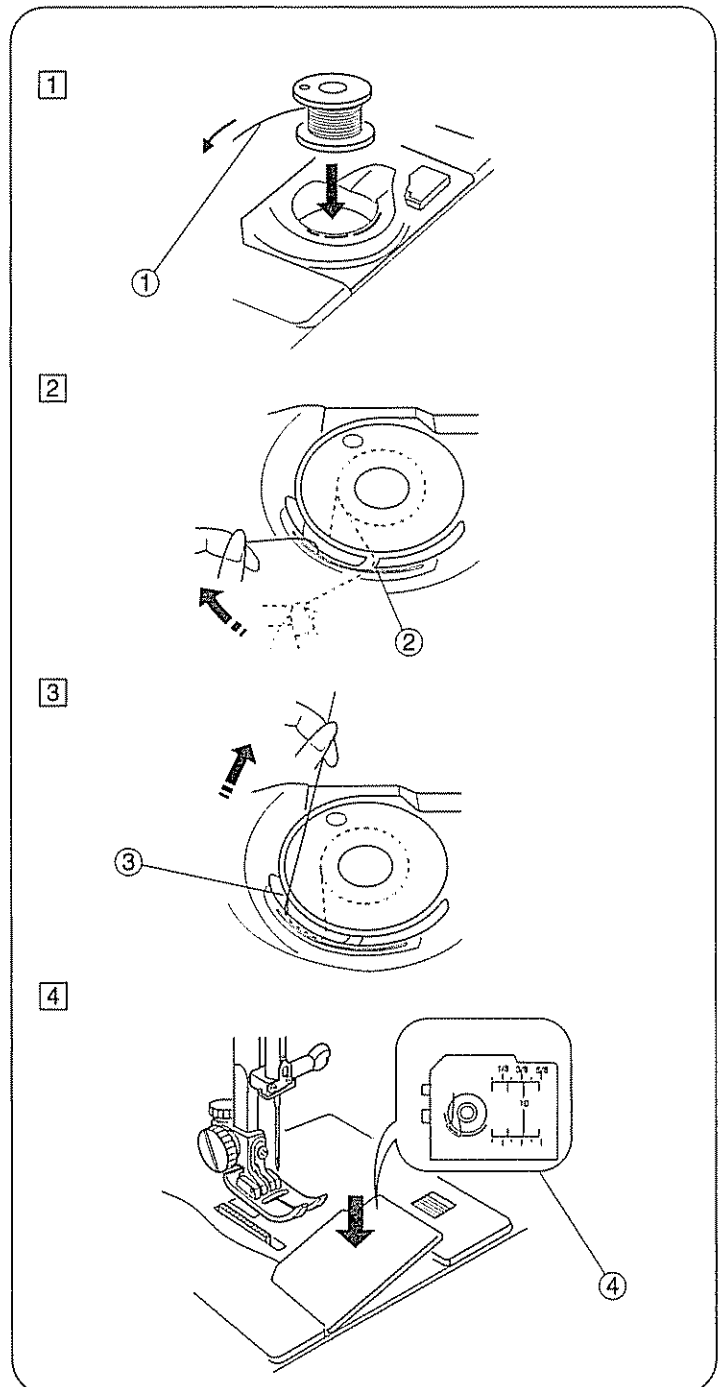
- ① End of thread
- ② Notch
- ③ Notch
- ④ Threading diagram

1 Place a bobbin in the bobbin holder with the thread running off counterclockwise.

2 Guide the thread into notch ② on the front side of the bobbin holder. Draw the thread to the left, sliding it between the tension spring blades.

3 Continue to draw the thread lightly until the thread slips into notch ③. Pull out about 6" (15.0 cm) of thread.

4 Attach the hook cover plate. Check the threading by referring to the diagram ④ shown on the hook cover plate.



• **Cómo sacar la canilla**

- ① Pulsador de apertura de la tapa de acceso a canilla
- ② Tapa de acceso a canilla

Deslice el pulsador ① hacia la derecha y quite la tapa ②

• **Retrait de la canette**

- ① Bouton de dégagement du couvercle de navette
- ② Couvercle de navette

Coulissez le bouton de dégagement du couvercle ① vers la droite, et retirez le couvercle ②.

• **Colocación de la canilla en el portacanillas**

- ① Extremo de hilo
- ② Ranura
- ③ Ranura
- ④ Esquema de enhebrado

1 Ponga una canilla dentro del portacanillas de modo que el hilo se suelte en el sentido contrario a las agujas del reloj.

2 Pase del hilo por la ranura ② en la parte frontal de portacanillas. Tire del hilo hacia la izquierda pasándolo entre la chapa-muelle de tensión del portacanillas.

3 Continúe tirando del hilo ligeramente hacia atrás hasta que pase por la ranura ③. Deje sobresalir aproximadamente 15.0 cm(6") de hilo.

4 Coloque la tapa de acceso a canilla dejando el hilo hacia atrás y por encima de la placa de aguja. Observe el esquema de enhebrado ④ situado en la tapa de acceso a canilla y compruebe si ha enhebrado correctamente.

• **Insertion de la canette**

- ① Extrémité du fil
- ② Encoche
- ③ Encoche
- ④ Guide d'enfilage

1 Placez la canette dans son support, le fil se déroulant en sens antihoraire.

2 Guidez le fil dans l'encoche ② à l'avant du support de canette. Tirez le fil vers la gauche en le glissant entre les lames du ressort de tension.

3 Continuez à tirer doucement sur le fil jusqu'à ce qu'il glisse dans l'encoche ③. Tirez environ 15.0 cm(6") de fil.

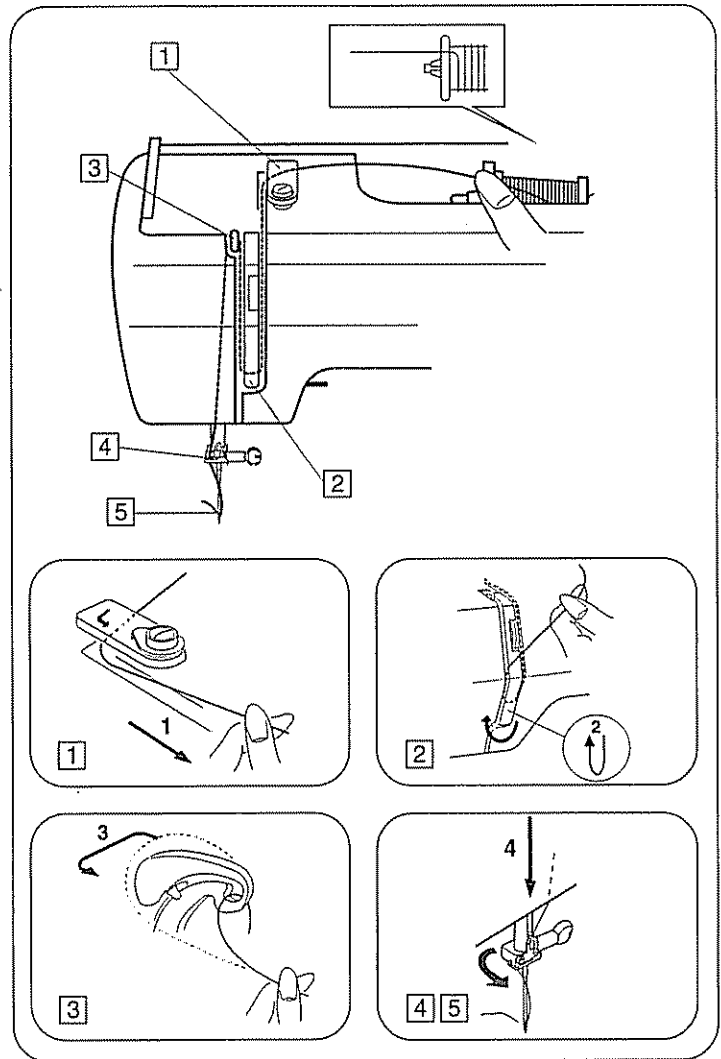
4 Remplacez en place le couvercle de navette. Placez les deux languettes dans les fentes de la plaque de navette et encliquetez-la en place. Vous trouverez un guide d'enfilage ④ de la canette sur le couvercle de navette

Threading the Machine

• Threading the machine

- * Raise the thread take-up lever to its highest position by turning the handwheel counterclockwise.
- * Raise the presser foot lifter.
- * Place a spool on the spool pin, with the thread coming off as shown.

- 1 Draw the end of the thread around the upper thread guide.
- 2 While holding the thread near the spool, draw the end of the thread down around the check spring holder.
- 3 Firmly draw the thread up from right to left over the take-up lever, and down into the take-up lever eye.
- 4 Slide the thread behind the needle bar thread guide on the left.
- 5 Thread the needle from front to back, or use a needle threader.



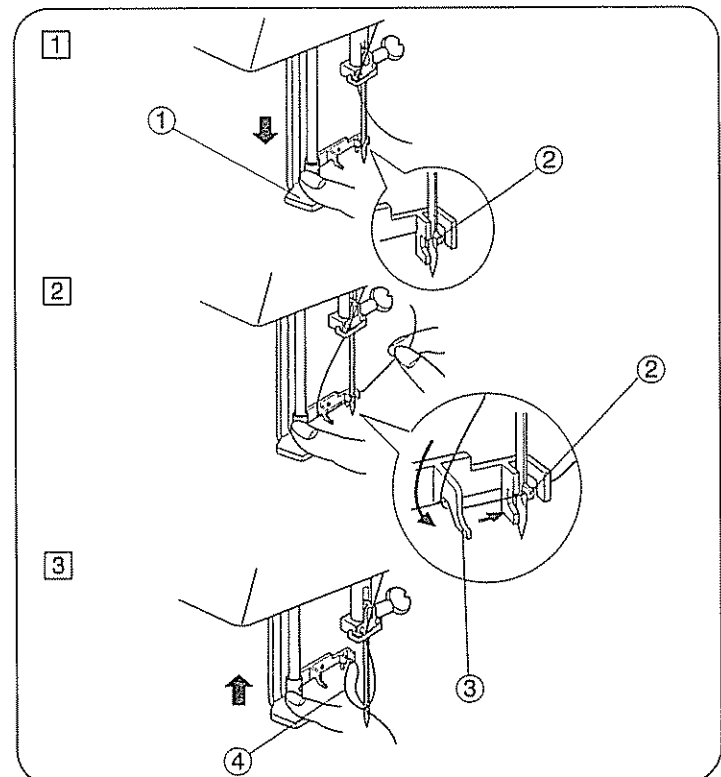
• Needle threader

- 1 Knob
- 2 Hook
- 3 Guide
- 4 Thread end

- 1 Raise the needle to its highest position. Push down the needle threader knob ① as far as it will go. The hook comes out through the needle eye from behind.
- 2 Paying close attention to the needle point, draw the thread around the guide ③ and under the hook ②.
- 3 Release the knob slowly while holding the thread end ④ with your hand. A loop of the thread is pulled up through the needle eye.

NOTE:

The needle threader can be used with a #11 to #16 needle, or a #11 Blue needle.
Thread size 50 to 100 is recommended.



Enhebrado del hilo de la aguja

• Enhebrado del hilo de la aguja

- * Suba el tirahilos hasta su posición más alta girando el volante en el sentido contrario a las agujas del reloj.
- * Levante la palanca de elevación del prensatelas.
- * Coloque un carrete en el portacarretes con el hilo saliendo, tal como se muestra.

- 1 Tire del hilo y colóquelo en el guíahilos superior.
- 2 Sosteniendo el hilo cerca al carrete, tire del extremo del hilo hacia abajo y páselo alrededor del alojamiento del muelle recuperador del hilo.
- 3 Tire del hilo con firmeza y páselo de derecha a izquierda por el tirahilos.
- 4 Tire hacia abajo y páselo por el guíahilos de la barra de aguja.
- 5 Enhebre la aguja pasando el hilo de adelante hacia atrás o utilice un enhebrador de la aguja.

• Ensartador de agujas

- 1 Tirador
- 2 Enhebrador
- 3 Guía
- 4 El extremo del hilo

- 1 Eleve la aguja hasta su posición más alta. Baje el tirador del enhebrador de agujas ① tanto como pueda. El enhebrador sale por el ojo de la aguja desde atrás.
- 2 Concéntrese en la punta de la aguja y pase el hilo alrededor de la guía ③ y por debajo del enhebrador ②.
- 3 Suelte el tirador lentamente mientras sujeta el extremo del hilo ④ con su mano. Pase una lazada de hilo a través del ojo de la aguja.

NOTA:

El enhebrador de agujas se puede utilizar con las agujas #11 a #16, o con una aguja #11 azul.

Se recomienda un hilo de tamaño 50 a 100.

Enfilage de la machine

• Enfilage de la machine

- * Faites monter le levier releveur tendeur de fil le plus haut possible en tournant le volant à main en sens antihoraire.
- * Relevez le relève presseur.
- * Placez la bobine de fil sur le porte-bobine, avec le fil sortant de la bobine comme illustré.

- 1 Tenez le fil de l'aiguille et passez-le sous le guide fil.
- 2 En retenant le fil près de la bobine, tirez-le vers le bas, et, de la droite vers la gauche, autour du dispositif à ressort.
- 3 Tirez fermement le fil vers le haut, puis de la droite vers la gauche dans l'oeillet du levier releveur de fil.
- 4 Par la gauche, glissez le fil derrière le guide situé sur la barre d'aiguille.
- 5 Enfilez l'aiguille de l'avant vers l'arrière ou utilisez l'enfile- aiguille.

• Enfile-aiguille intégré

- 1 Bouton
- 2 Crochet
- 3 Guide
- 4 L'extrémité du fil

- 1 Soulever l'aiguille à sa position la plus élevée. Appuyer sur le bouton de l'enfile-aiguille ① aussi loin que possible. Le crochet ressort à travers le chas de l'aiguille de l'arrière.
- 2 En faisant attention au point de l'aiguille, faire passer le fil autour du guide ③ et sous le crochet ②.
- 3 Relâcher le bouton lentement tout en tenant l'extrémité du fil ④ avec la main. Une boucle du fil est tirée à travers le chas de l'aiguille.

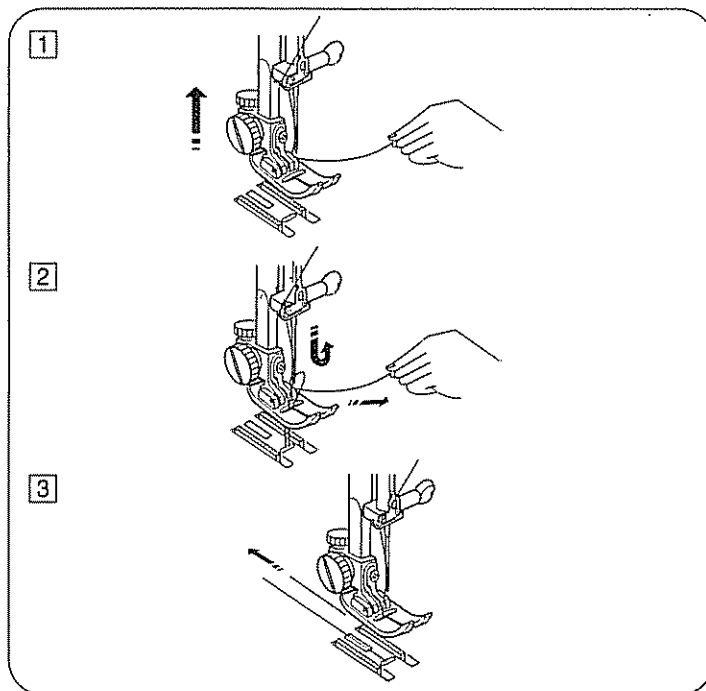
REMARQUE:

L'enfile-aiguille peut être utilisé avec une aiguille du No 11 au No 16, ou une aiguille bleue No 11.

Un fil de taille 50 à 100 est recommandé.

• **Drawing up bobbin thread**

- 1 Raise the presser foot. Hold the needle thread lightly with your left hand and rotate the handwheel counterclockwise for one complete turn.
- 2 Bring the bobbin thread up by pulling the needle thread up.
- 3 Pull both threads 4" to 6" (10.0 to 15.0 cm) under and behind the presser foot.



Adjust the Needle Thread Tension for a Straight Stitch

• **Correct tension**

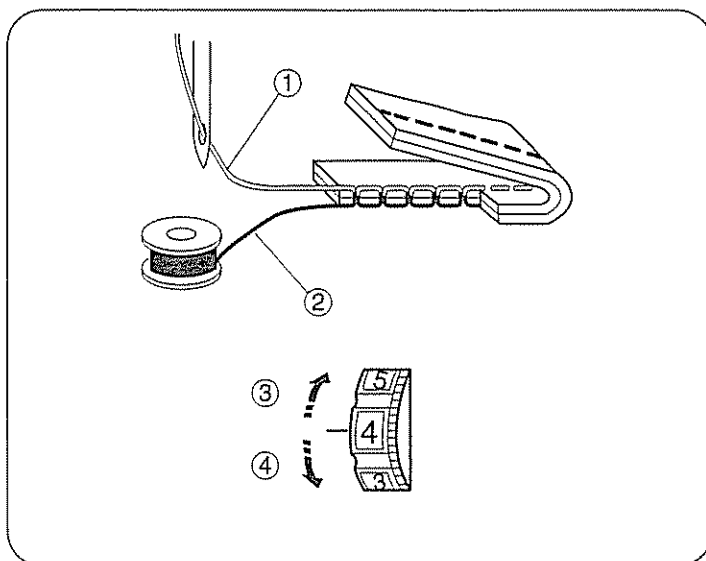
- 1 Needle thread (Top thread)
- 2 Bobbin thread (Bottom thread)
- 3 To loosen
- 4 To tighten

The ideal straight stitch has threads locked between two layers of fabric, as illustrated (magnified to show detail). If you look at the top and bottom of a seam, notice that the stitches are evenly balanced.

When adjusting the needle thread tension, the higher the number, the tighter the top thread tension.

Results depend on:

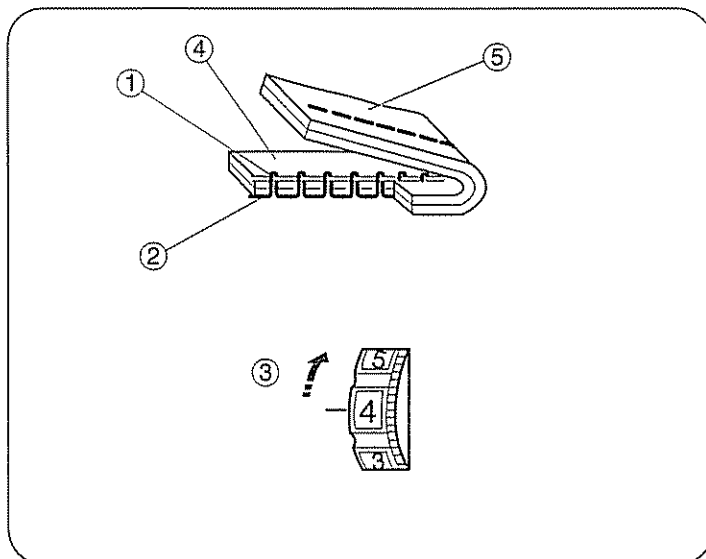
- stiffness and thickness of the fabric
- number of fabric layers
- type of stitch



• **Tension is too tight**

- 1 Needle thread (Top thread)
- 2 Bobbin thread (Bottom thread)
- 3 To loosen tension
- 4 Right side (Top side) of fabric
- 5 Wrong side (Bottom side) of fabric

The bobbin thread shows through on the wrong side of the fabric, and the stitch feels bumpy. Turn the dial to a lower tension setting number to loosen the needle thread tension.



• Extracción del hilo de la canilla

- 1 Suba el prensatelas. Sujete ligeramente el hilo de la aguja con su mano izquierda y gire el volante en el sentido contrario a las agujas del reloj una vuelta completa.

- 2 Saque el hilo de la canilla tirando del hilo de la aguja

- 3 Pase ambos hilos hacia atrás por debajo del prensatelas. Deje un sobrante de ambos hilos de aproximadamente 10.0 a 15.0 cm (4" a 6").

Ajuste de la tensión del hilo de la aguja para puntada recta

• Tensión correcta

- 1 Hilo de la aguja (Hilo superior)
- 2 Hilo de la canilla (Hilo inferior)
- 3 Para aflojar
- 4 Para apretar

La puntada recta ideal cierra los hilos entre las dos telas tal como se ve en la figura (ampliada).

Si observa la parte superior e inferior de la costura, se dará cuenta de que no hay hilos flojos o apretados. Todas las puntadas son uniformes e iguales.

Al ajustar la tensión del hilo de la aguja, cuanto más alto sea el número ajustado, mayor será la tensión.

Los resultados dependerán de:

- la rigidez y el grosor del tejido
- el número de capas de tejido
- el tipo de puntada

• El hilo está demasiado tenso

- 1 Hilo de la aguja (Hilo superior)
- 2 Hilo de la canilla (Hilo inferior)
- 3 Para aflojar
- 4 Parte de arriba de la tela
- 5 Parte de abajo de la tela

El hilo de la canilla aparece por la parte de arriba de la tela y se sentirá desigual. Afloje la tensión del hilo de la aguja girando hacia arriba el ajuste de tensión del hilo.

• Comment remonter le fil de la canette

- 1 Remontez le pied presseur. Tenez le fil de l'aiguille soûplement de la main gauche, et tournez le volant d'un tour complet en sens antihoraire.

- 2 Faites monter le fil de canette en tirant le fil de l'aiguille vers le haut.

- 3 Tirez les deux fils vers l'arrière sous le pied presseur, sur une longueur de 10.0 à 15.0 cm (4" à 6").

Réglage de la tension du fil de l'aiguille pour le point droit

• Tension correcte

- 1 Fil de l'aiguille (Fil supérieur)
- 2 Fil de la canette (Fil inférieur)
- 3 Pour relâcher la tension
- 4 Pour augmenter la tension

Le point droit parfait doit présenter des fils croisés entre les deux épaisseurs de tissu, comme illustré à gauche (agrandi pour montrer les détails).

En regardant le dessus et le dessous de la couture, vous remarquerez qu'il n'y a pas d'interruption. Les points sont alignés et égaux. Lors du réglage de la tension du fil de l'aiguille, plus le numéro est grand, plus le fil de l'aiguille sera tendu.

Le résultat dépend:

- de la raideur et de l'épaisseur du tissu
- du tissu du nombre d'épaisseurs de tissu
- du type de point employé

• Si la tension est trop élevée

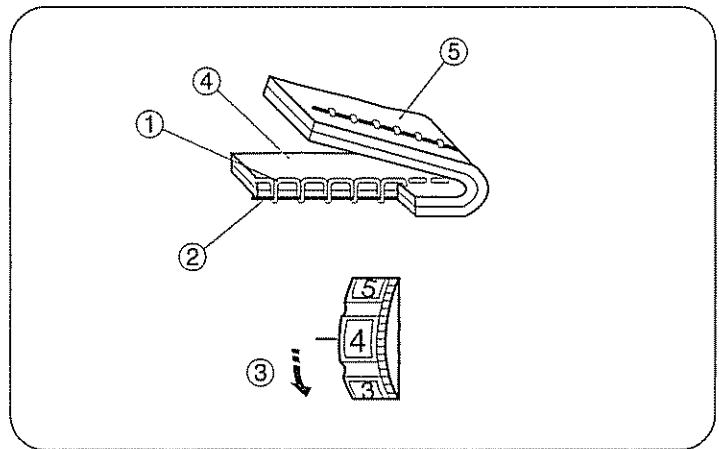
- 1 Fil de l'aiguille (Fil supérieur)
- 2 Fil de la canette (Fil inférieur)
- 3 Pour relâcher la tension
- 4 Endroit du tissu
- 5 Envers du tissu

Le fil de la canette apparaît sur le côté endroit du tissu et produit des bosses. Tournez la molette vers le haut pour relâcher la tension du fil de l'aiguille.

• **Tension is too loose**

- ① Needle thread (Top thread)
- ② Bobbin thread (Bottom thread)
- ③ To tighten tension
- ④ Right side (Top side) of fabric
- ⑤ Wrong side (Bottom side) of fabric

The needle thread shows through on the wrong side of the fabric, and the stitch feels bumpy. Turn the dial to a higher tension setting number to tighten the needle thread tension.



Adjust the Needle Thread Tension for a Zigzag Stitch

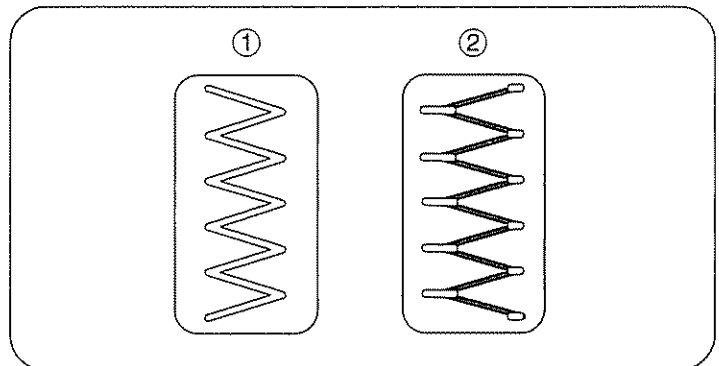
For an ideal zigzag stitch, the bobbin thread does not show on the right side (Top side) of the fabric, and the needle thread shows slightly on the wrong side (Bottom side) of the fabric.

See the illustrations for the correct appearance. To match this appearance, adjust the needle tension.

• **Correct tension**

- ① Right side (Top side) of fabric
- ② Wrong side (Bottom side) of fabric

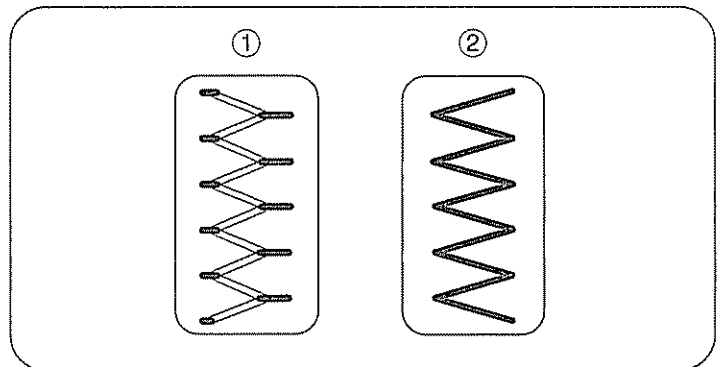
Minimize the amount of needle thread visible on the wrong side (Bottom side) of the fabric without causing excessive puckering, or causing the bobbin thread to show on the right side (Top side) of the fabric. Results vary with fabric, thread and sewing conditions.



• **Tension is too tight**

- ① Right side (Top side) of fabric
- ② Wrong side (Bottom side) of fabric

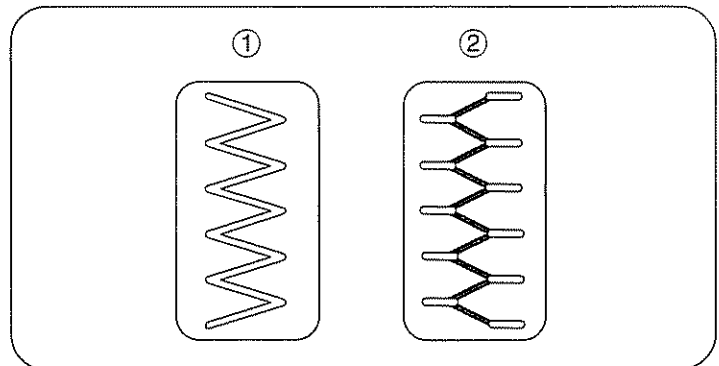
The corner of each zigzag pulls together on the right side of the fabric.



• **Tension is too loose**

- ① Right side (Top side) of fabric
- ② Wrong side (Bottom side) of fabric

The corner of each zigzag pulls together on the wrong side of the fabric.



• **El hilo está demasiado flojo**

- ① Hilo de la aguja (Hilo superior)
- ② Hilo de la canilla (Hilo inferior)
- ③ Para apretar
- ④ Parte de arriba de la tela
- ⑤ Parte de abajo de la tela

El hilo de la aguja aparece por la parte de abajo de la tela y se sentirá desigual. Tense la tensión del hilo de la aguja girando hacia abajo el ajuste de tensión del hilo.

Ajuste de la tensión del hilo de la aguja para puntada zig-zag

En la puntada zig-zag ideal, el hilo de la canilla no aparecerá en la parte de arriba de la tela y el hilo de la aguja se verá ligeramente en la parte de abajo de la tela. Vea el aspecto correcto en las ilustraciones. Para igualar esta apariencia, ajuste la tensión del hilo de la aguja.

• **Tensión correcta**

- ① Parte de arriba de la tela
- ② Parte de abajo de la tela

Reduzca al mínimo el hilo de la aguja visible en la parte de abajo de la tela sin que se frunza en forma excesiva o haciendo que el hilo de la canilla se vea en la parte de arriba de la tela. Los resultados pueden variar según la tela, hilo y condiciones de costura

• **El hilo está demasiado tenso**

- ① Parte de arriba de la tela
- ② Parte de abajo de la tela

Las esquinas de cada zig-zag quedarán demasiado tensas y amontonadas en la parte de arriba de la tela.

• **El hilo está demasiado flojo**

- ① Parte de arriba de la tela
- ② Parte de abajo de la tela

El hilo de la aguja pasará por la parte de abajo de la tela y se jalará quedando casi junto.

• **Si la tensión est trop faible**

- ① Fil de l'aiguille (Fil du supérieur)
- ② Fil de la canette (Fil du inférieur)
- ③ Pour augmenter la tension
- ④ Endroit du tissu
- ⑤ Envers du tissu

Le fil de l'aiguille apparaît à l'envers du tissu, et produit des bosses. Tournez la molette vers le bas pour augmenter la tension du fil de l'aiguille.

Réglage de la tension du fil de l'aiguille pour le point zig-zag

Lorsqu'un point zig-zag est effectué correctement, le fil de la canette ne paraît jamais sur le côté endroit du tissu et le fil de l'aiguille apparaît à peine sur le côté envers du tissu. Reportez-vous aux figures ci-dessous pour voir à quoi ressemble un point exécuté correctement. Réglez la tension du fil de dessus pour obtenir l'aspect désiré

• **Tension correcte**

- ① Endroit du tissu
- ② Envers du tissu

Réduisez la quantité de fil de l'aiguille visible sur l'envers du tissu sans pour autant plisser excessivement le tissu et sans que le fil de la canette n'apparaisse sur l'endroit du tissu. Les résultats varient selon le tissu, le fil et les réglages utilisés.

• **Si la tension est trop élevée**

- ① Endroit du tissu
- ② Envers du tissu

Les pointes du motif zig-zag ont tendance à se rapprocher sur l'endroit du tissu.

• **Si la tension est trop faible**

- ① Endroit du tissu
- ② Envers du tissu

Le fil de l'aiguille a tendance à faire des boucles sur l'envers du tissu et les points sont déformés.

Stitch Selector (how to select stitches)

- ① Sewing guide display
- ② Red indicator
- ③ Stitch selector

Turn the stitch selector until the red indicator reaches the desired stitch.

The bottom row of stitches on the pattern indicating panel is selected when the stitch length control is set at the stretch stitch position.

Recommended stitch width, stitch length are shown in the sewing guide display.

When you turn the stitch selector, the information in the display changes automatically.

Use the color in the sewing guide display which corresponds to the color of the selected stitch.

NOTE:

To avoid needle or fabric damage, make sure the needle is up and out of the fabric while selecting a stitch.

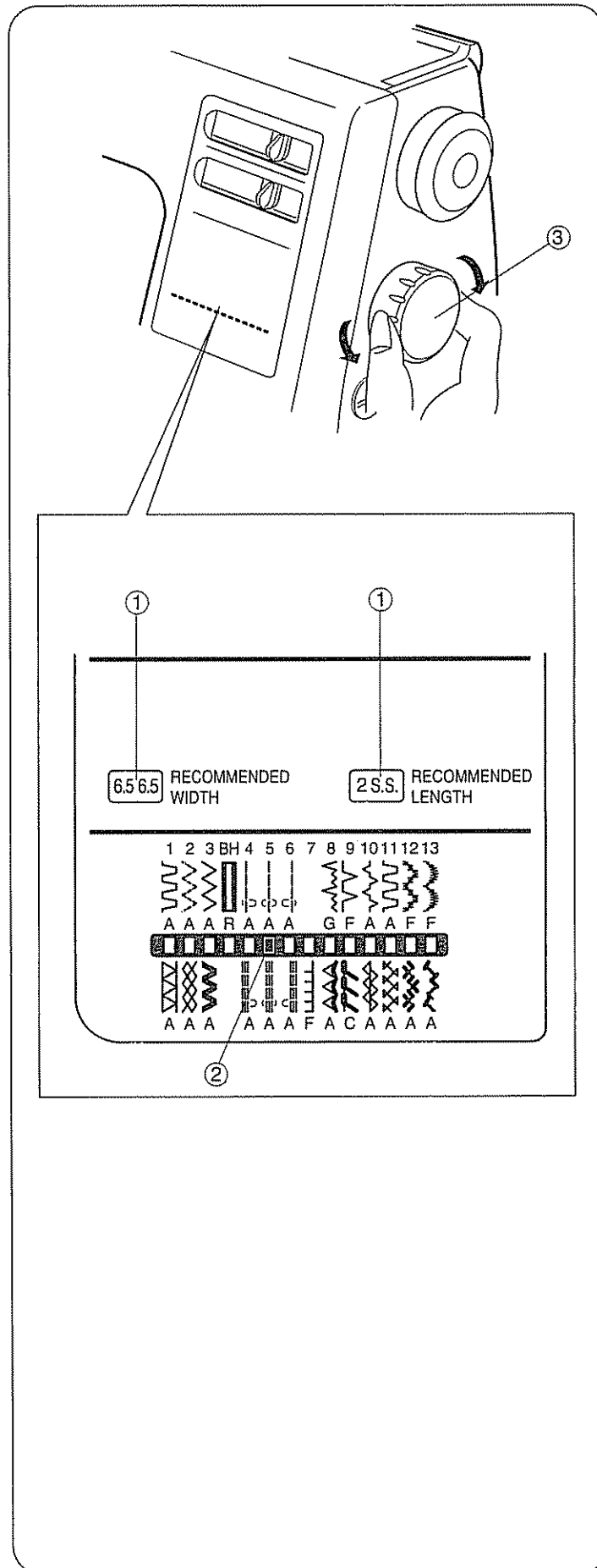
Stitch patterns are color-coded to a recommended setting zone at the stitch length control.

Stitch Length Zones:

- Red: Straight, Zigzag and Utility stitches
- Green: Geometric decorative stitches
- Blue: Built-in buttonhole
- Gold: Stretch stitches

NOTE:

Only the stretch stitch is available in pattern #9. Set the stitch width control at S.S..



Seleccionador de puntadas (como seleccionar puntadas)

- ① Pantalla de guía de costura
- ② Indicador rojo
- ③ Seleccionador de puntada

Gire el seleccionador de puntada hasta que el indicador rojo alcance la puntada deseada.

La fila inferior de puntadas del panel indicador de patrones es seleccionado cuando el control de largo de puntada se fija en la posición de estiramiento de la puntada.

El ancho recomendado de la puntada, y el largo se muestran en la pantalla de guía de costura.

Cuando usted gira el seleccionador de puntada, la información en la pantalla cambia automáticamente.

Por favor use el color en la pantalla de guía de costura que corresponde al color de la puntada seleccionada.

NOTA:

Para evitar daño en la aguja o la tela, asegúrese que la aguja está hacia arriba y fuera de la tela mientras selecciona la puntada.

Los patrones de puntada están codificados por colores, para recomendar la zona a elegir en el control de longitud de puntada.

Zonas de longitud de puntada:

- Rojo: Recta, zigzag y puntadas de uso general
- Verde: Puntadas decorativas geométricas
- Azul: Ojal integrado
- Oro: Puntadas extensibles

NOTA:

Sólo la puntada extensible está disponible en el patrón #9. Escoja el control de ancho de puntada en S.S.

Bouton de sélection de points (sélectionner les points)

- ① Écran guide de couture
- ② Marque rouge
- ③ Bouton de sélection de points

Tourner le bouton de sélection de points, jusqu'à ce que la marque rouge atteigne le point recherché.

Pour sélectionner les points situés sur la rangée inférieure du panneau indicateur de motifs, la commande de longueur du point doit être réglée sur la position point extensible.

La largeur et la longueur de point recommandées s'affichent à l'écran guide de couture.

Lorsqu'on tourne le bouton de sélection de points, les informations de l'écran changent automatiquement.

Veillez utiliser la couleur de l'écran guide de couture correspondant à la couleur du point choisi.

REMARQUE:

Pour éviter tout endommagement de l'aiguille ou du tissu, s'assurer que l'aiguille est en position levée et ne touche pas le tissu, lors de votre choix de point.

Les motifs de points sont couplés à un code de couleurs caractérisant une zone de réglage recommandée pour la commande de longueur du point.

Zones de longueur du point:


- Rouge: Droit, zigzag et points utilitaires
- Vert: Points décoratifs géométriques
- Bleu: Boutonnière intégrée
- Doré: Points extensibles

REMARQUE:

Pour le motif # 9, le point extensible est le seul qui soit disponible. Régler la commande de largeur du point sur S.S..

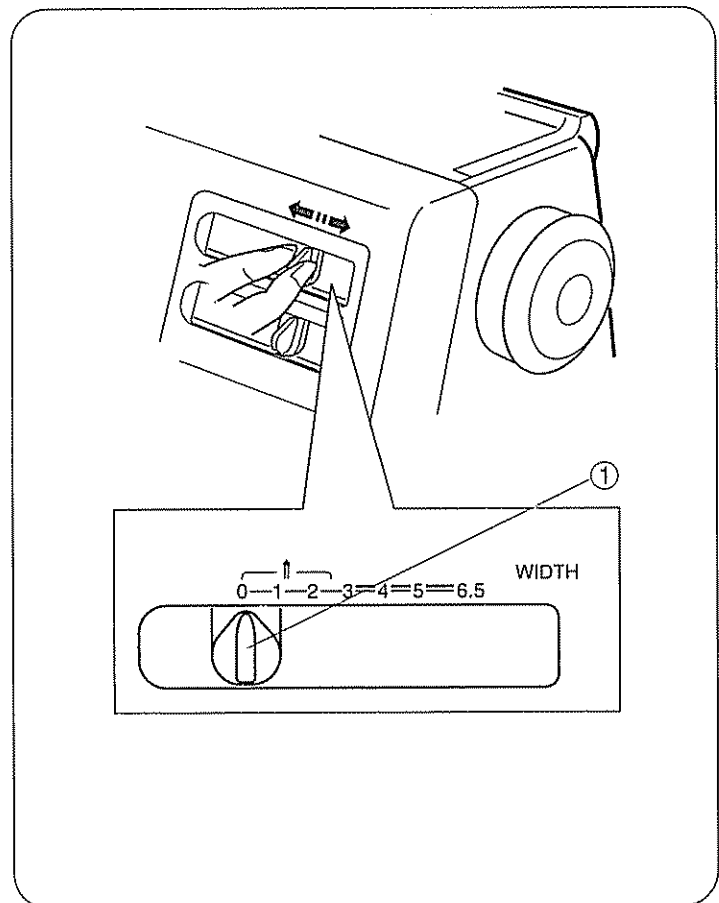
Stitch Width Control (how to adjust the stitch width)

Slide the stitch width control to the desired stitch width number.

The higher the number, the greater the stitch width. The  mark shows the adjustment range when using the twin needle. The blue zone is the appropriate adjustment range for buttonhole sewing.

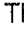
* Before sliding the stitch width control, be sure to raise the needle above the fabric.

① Stitch width control



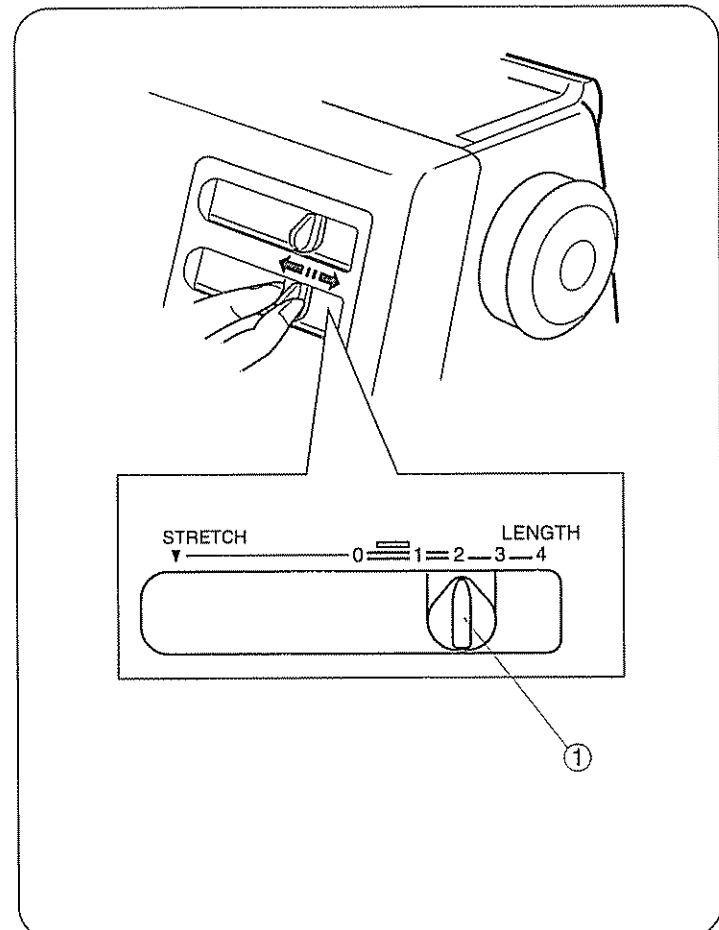
Stitch Length Control (how to adjust the stitch length)

Slide the stitch length control to the desired stitch length number.


Set the stitch length control at S.S. when using a stretch stitch. The higher the number, the greater the stitch length. The  mark shows the adjustment range when sewing the buttonhole.

* Raise the presser foot before sliding the stitch length control.

① Stitch length control




Control de la anchura de puntada (cómo ajustar la anchura de las puntadas)

Deslice el control de la anchura hasta al número deseado. Números más altos proporcionarán mayor anchura de puntada.  esta marca indica el radio de ajustes cuando use una aguja doble. La zona azul es el radio de ajustes apropiado para la costura de ojales.


- * Antes de girar el control de la anchura de puntada asegúrese de alzar la aguja por encima de la tela.
① Marca indicativa

Réglage de la largeur du point (comment régler la largeur du point)

Faites glisser le réglage de la largeur du point jusqu'à ce que le numéro choisi.
Plus le numéro est grand, plus le point est large.
Le symbole  indique la plage de réglage pour les aiguilles jumelées.
La zone bleue est la plage de réglage adéquate pour la couture des boutonnieres.


- * Avant de tourner le réglage de la largeur du point, assurez-vous que vous avez relevé l'aiguille au-dessus du tissu.
① Marque de repère

Control de la longitud de puntada (cómo ajustar la longitud de puntadas)

Deslice el control de la longitud hasta al número deseado. (Sitúe el control de longitud de puntada en la posición S.S. cuando use puntadas elásticas)
Números más altos proporcionarán mayor longitud de puntada.  esta marca indica el radio de ajustes cuando cose ojales.

- * Antes de girar el control, asegúrese de alzar el pie prensatelas.
① Marca indicativa

Réglage de la longueur du point (comment régler la longueur du point)

Faites glisser le réglage de la longueur du point jusqu'à ce que le numéro choisi
(Réglez la longueur du point sur S.S. pour les points extensibles.)
Plus le numéro est grand, plus le point est long.
Le symbole  indique la plage de réglage pour la couture des boutonnieres.

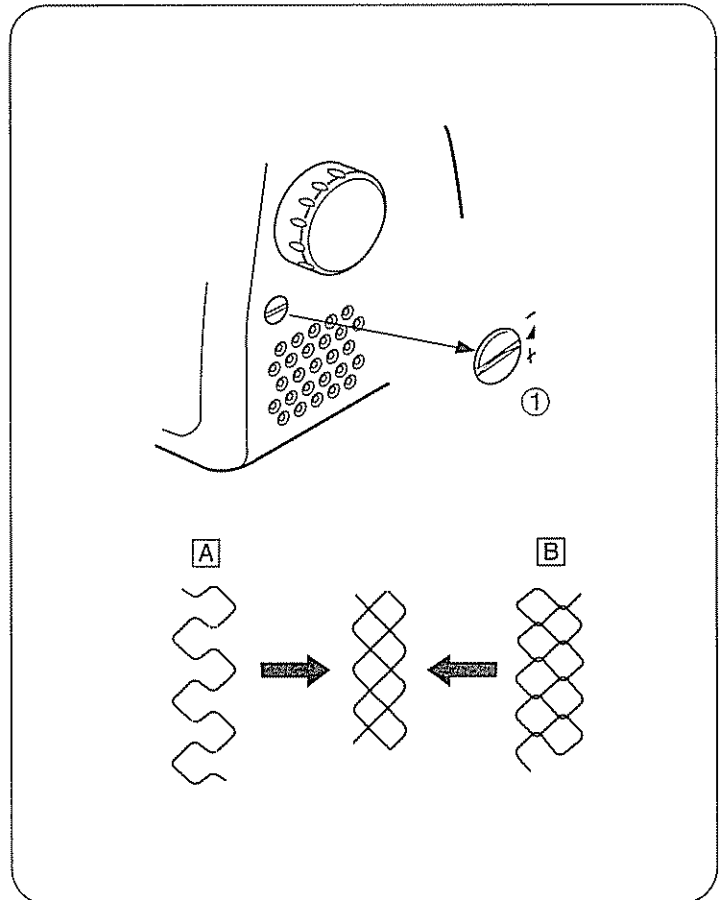
- * Avant de tourner le réglage de la longueur du point, assurez-vous que vous avez relevé le pied presseur
① Marque de repère

Adjusting Stretch Stitch Balance

① Feed balancing dial

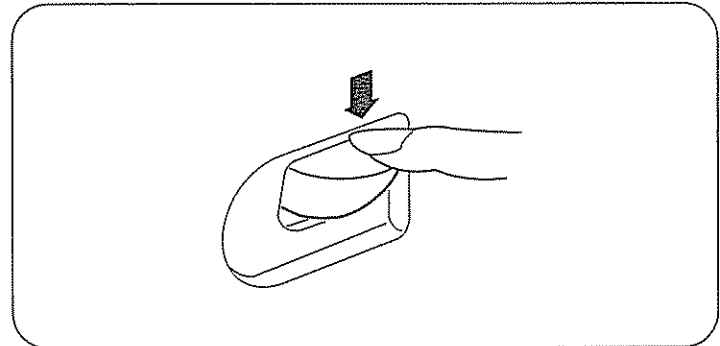
If the stretch stitch patterns are uneven when you sew on a particular fabric, adjust them with the feed balancing dial ①. To adjust the distorted patterns:

- A If the patterns are drawn out, correct them by turning the dial in the “-” direction.
- B If the patterns are compressed, correct them by turning the dial in the “+” direction.



Reverse Stitch Control

Press the stitch control to sew in reverse.



Equilibrio de los patrones distorsionados

① Eje equilibrador de puntada

Si observa alguna distorsión al coser patrones de puntada elástica en una tela específica, ajústelos con el eje equilibrador de puntada ①.

Para equilibrar los patrones de puntada distorsionada:

- A** Si los patrones están expandidos, corríjalos girando el eje equilibrador de puntada hacia el signo "-".
- B** Si los patrones están comprimidos, corríjalos girando el eje equilibrador de puntada hacia el signo "+".

Pour corriger un motif déformé

① Bouton d'équilibrage

Si les motifs extensibles sont irréguliers lorsque vous piquez un tissu particulier, corrigez-les avec le bouton d'équilibrage ①.

Comment régler l'équilibre d'un motif extensible:

- A** Si les motifs sont étirés, corrigez le défaut en tournant le bouton en direction du "-".
- B** Si les motifs sont comprimés, corrigez le défaut en tournant le bouton en direction du "+".

Control de puntada invertida

La máquina coserá hacia atrás hasta que suelte el botón.

Bouton de marche arrière

La machine coud en marche arrière tant que l'on appuie sur le bouton de marche arrière.

SECTION III. STRAIGHT STITCH SEWING

Straight Stitch

- ① Stitch selector: 4 to 6
- ② Stitch width: 6.5
- ③ Stitch length: Red zone
- ④ Needle thread tension: 2 to 6
- ⑤ Presser foot A: Zigzag foot
- ⑥ Presser foot H: Straight stitch foot

NOTE:

There are three straight stitch needle position settings, left, center and right. When using the straight stitch foot, make sure to use center needle position. Otherwise the needle may strike the sewing foot and possibly break.

• Starting to sew

Raise the presser foot and position the fabric next to a seam guide line on the needle plate (5/8" (1.6 cm) is most common). Lower the needle to the point where you want to start. Lower the presser foot and pull the threads toward the back. Depress the foot control. Gently guide the fabric along a seam guide line letting the fabric feed naturally.

CAUTION: Do not place fingers near to the presser foot when guiding fabric, or the needle clamp screw may strike and injure your fingers.

• Finishing sewing

To fasten the ends of a seam, press the reverse stitch control and sew several reverse stitches. Raise the presser foot. Remove the fabric, draw the threads to the back and cut them with the thread cutter. The threads are now the proper length to begin sewing the next seam.

Use the Seam Guides

- ① Center needle position
- ② Edge of fabric
- ③ Needle plate guide lines

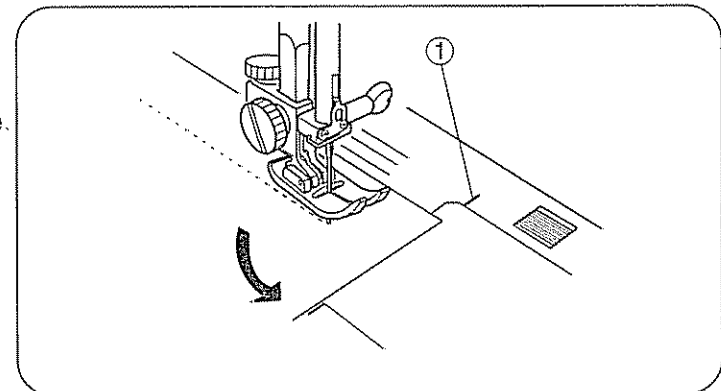
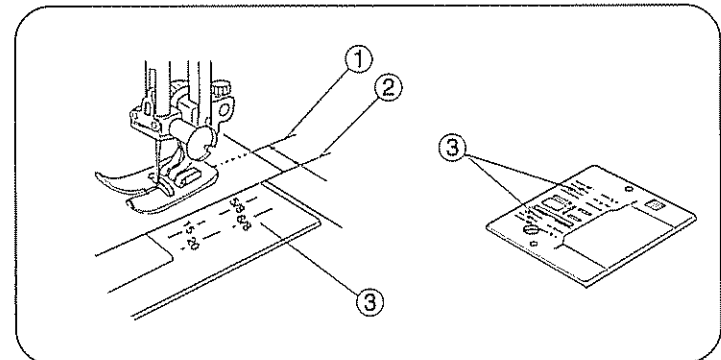
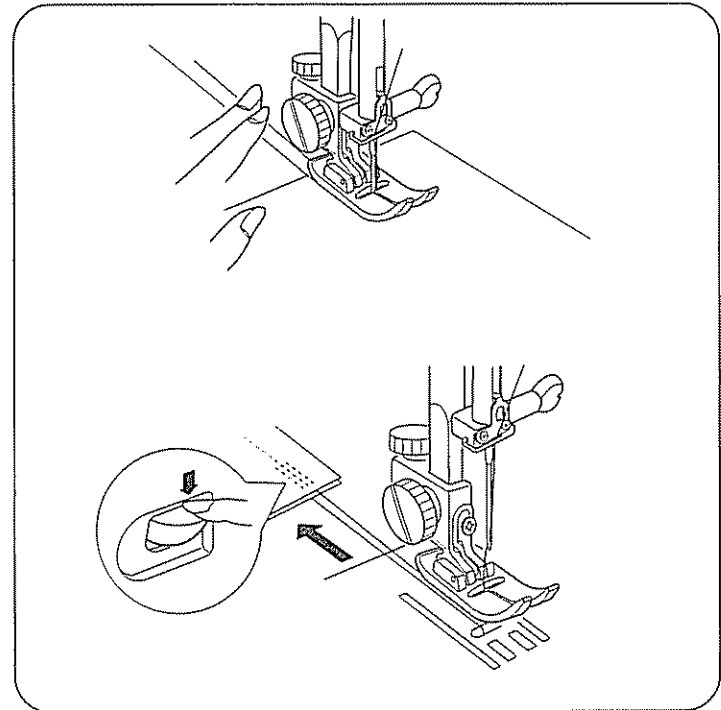
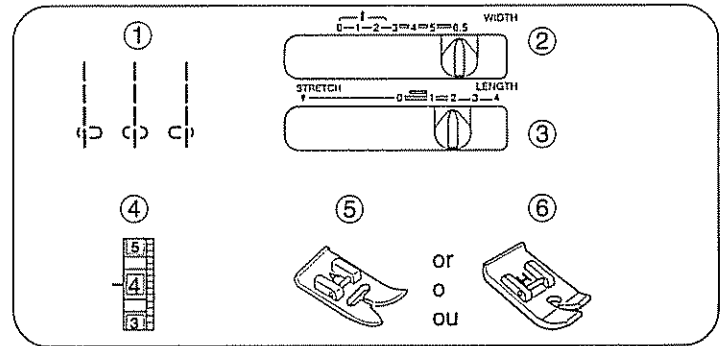
The seam guides on the needle plate are there to help you measure seam width. The numbers on the needle plate indicate the distance between the center needle position and the edge of the fabric. The lines are 1/8" (0.3 cm) apart, and are engraved at 3/8", 4/8", 5/8", and 6/8". The lines in millimeters are 5 mm apart, and are engraved at 10 mm, 15 mm and 20 mm.

Turn a Square Corner

- ① Cornering guide

When sewing with fabric edge at 5/8" seam guide, to turn a square so that sewing continues at same distance from edge.

1. Stop stitching when front edge of fabric reaches the cornering guide lines.
2. Lower the needle by turning the hand wheel counterclockwise.
3. Raise the presser foot and turn the fabric counterclockwise 90°.
4. Lower the presser foot, and begin stitching in the new direction.



SECCION III. COSTURA DE PUNTADA RECTA

Puntada recta

- | | |
|---------------------------------|--------------------------------|
| ① Selector de puntada: | 4 a 6 |
| ② Anchura de la puntada: | 6.5 |
| ③ Longitud de la puntada: | Zona roja |
| ④ Tensión del hilo de la aguja: | 2 a 6 |
| ⑤ Prensateles A: | Prensateles para zig-zag |
| ⑥ Prensateles H: | Prensateles para puntada recta |

NOTA:

Cuando use el pie para puntada recta, asegúrese de poner la aguja en la posición del centro. De lo contrario, la aguja chocará contra el prensateles y es posible que se rompa.

• Para empezar a coser

Levante el pie prensateles y posicione la tela junto a las líneas guías en la placa de aguja (1.6 cm (5/8"))
Baje la aguja al punto donde quiera comenzar la costura. Baje el pie y pase los hilos hacia atrás por debajo del prensateles. Pise el pedal de control. Guíe la tela con cuidado a lo largo de la guía de costura dejando que la tela avance sola de forma natural.

CUIDADO: No coloque los dedos cerca del prensateles mientras que dirige la tela. El tornillo de sujeción de la aguja podría golpear y lastimar los dedos.

• Para terminar a coser

Para rematar el final de las costuras, pulse el control de puntada invertida y cosa unas puntadas hacia atrás.
Levante el pie. Saque la tela, tire de los hilos hacia atrás y córtelos con el cortahilos. Al cortar los hilos con el cortahilos quedará el sobrante de hilo adecuado para comenzar una nueva costura directamente.

Uso de las guías de costura

- ① Centro de la posición de la aguja
- ② Borde de la tela
- ③ Línea guía del plato de aguja

Las guías de costura en la placa de aguja son para ayudarle a medir el ancho de costura. Las líneas son 0.3 cm (1/8") entre sí, con las de 3/8", 4/8", 5/8", y 6/8", líneas grabadas. Las líneas en milímetros están grabadas por 10 mm, 15 mm, y 20 mm, de ancho entre sí.

Cómo coser una esquina cuadrada

- ① Guía para esquinas

Al coser con el borde de la tela en la guía de costura de 16 mm (5/8 de pulgada), para coser una esquina cuadrada de manera que la costura continúe a la misma distancia del borde, haga lo siguiente:

1. Deje de coser cuando el borde delantero de la tela llega a las líneas de la guía para esquina.
2. Baje la aguja girando la el volante en sentido antihorario.
3. Eleve el prensateles y gire la tela 90 grados en sentido antihorario.
4. Baje el prensateles y comience a coser en la nueva dirección.

PARTIE III. COUTURE AU POINT DROIT

Point droit

- | | |
|---------------------------------|--------------------|
| ① Sélecteur de point: | 4 à 6 |
| ② Largeur du point: | 6.5 |
| ③ Longueur du point: | Zone rouge |
| ④ Tension du fil de l'aiguille: | 2 à 6 |
| ⑤ Pied presseur A: | Pied zig-zag |
| ⑥ Pied presseur H: | Pied à point droit |

REMARQUE:

Lorsque vous utilisez le pied à point droit, assurez-vous que l'aiguille est en position centrale. Autrement elle heurtera le pied et se cassera.

• Début d'une couture

Levez le pied presseur et placez le tissu le long de la ligne de repère sur la plaque d'aiguille (la plus utilisée est à 1.6 cm (5/8")).
Abaissez l'aiguille à l'endroit où vous souhaitez commencer la couture. Abaissez le pied presseur et tirez les fils vers l'arrière. Appuyez doucement sur la pédale de contrôle. Guidez le tissu le long de la ligne de repère en laissant le tissu avancer naturellement.

ATTENTION: Ne placez pas de doigts près du pied presseur en guidant le tissu. La vis de fixation de l'aiguille peut frapper et nuire les doigts.

• Finition d'une couture

Pour arrêter l'extrémité des coutures, appuyez sur le bouton de marche arrière et piquez plusieurs points en arrière.
Relevez le pied presseur. Retirez le tissu, tirez les fils vers l'arrière et coupez-les à l'aide du coupe-fil. Les fils sont ainsi coupés à la bonne longueur pour le début de la prochaine couture.

Utilisation des guides de couture

- ① Position centrale de l'aiguille
- ② Bord du tissu
- ③ Lignes de repère sur la plaque d'aiguille

L'intervalle entre les lignes est de 1/8" (3 mm) celles-ci sont gravées à 3/8", 4/8", 5/8", et 6/8". L'intervalle entre les lignes en millimètres est de 5 mm. Celles-ci sont gravées à 10 mm, 15 mm, et 20 mm.

Pour coudre un angle droit

- ① Guide-virage

Afin de coudre un angle droit et afin d'assurer que la couture reste à distance égale du bord lorsque vous cousez sur le bord d'un tissu à 16 mm du bord de la couture:

1. Arrêtez de coudre lorsque le bord du tissu arrive au lignes du guide-virage.
2. Abaissez l'aiguille en tournant le volant dans le sens inverse des aiguilles d'une montre.
3. Levez le pied presseur et tournez le tissu dans le sens inverse des aiguilles d'une montre à 90°.
4. Abaissez le pied presseur et commencez la couture dans la nouvelle direction.

Topstitching

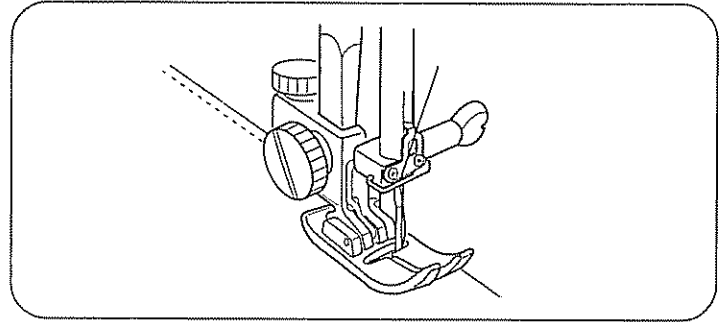
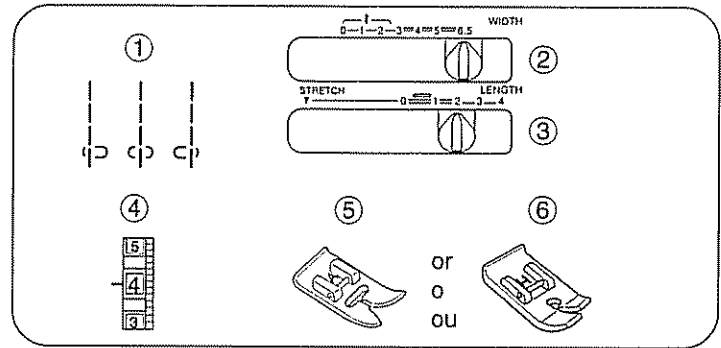
- ① Stitch selector: 4 to 6
- ② Stitch width: 6.5
- ③ Stitch length: Red zone
- ④ Needle thread tension: 2 to 6
- ⑤ Presser foot A: Zigzag foot
- ⑥ Presser foot H: Straight foot

NOTE:

When using the straight stitch foot, make sure to use the center needle position, otherwise the needle may strike the presser foot and possibly break.

Topstitching emphasizes lines of garments and keeps seams and edges flat and crisp. Accent suits or blouses with one or two rows of topstitching around the outer edges of cuffs, lapels or collars. Lower the presser foot and keep the edge of the fabric next to the right edge of the presser foot.

Evenly guide the fabric along the edge to produce an even row of topstitching 3/8" (1.0 cm) from the edge.



Quilting

- ① Stitch selector: 4 to 6
- ② Stitch width: 6.5
- ③ Stitch length: Red zone
- ④ Needle thread tension: 2 to 6
- ⑤ Presser foot A: Zigzag foot
- ⑥ Presser foot H: Straight foot

NOTE:

When using the straight stitch foot, make sure to use the center needle position, otherwise the needle may strike the presser foot and possibly break.

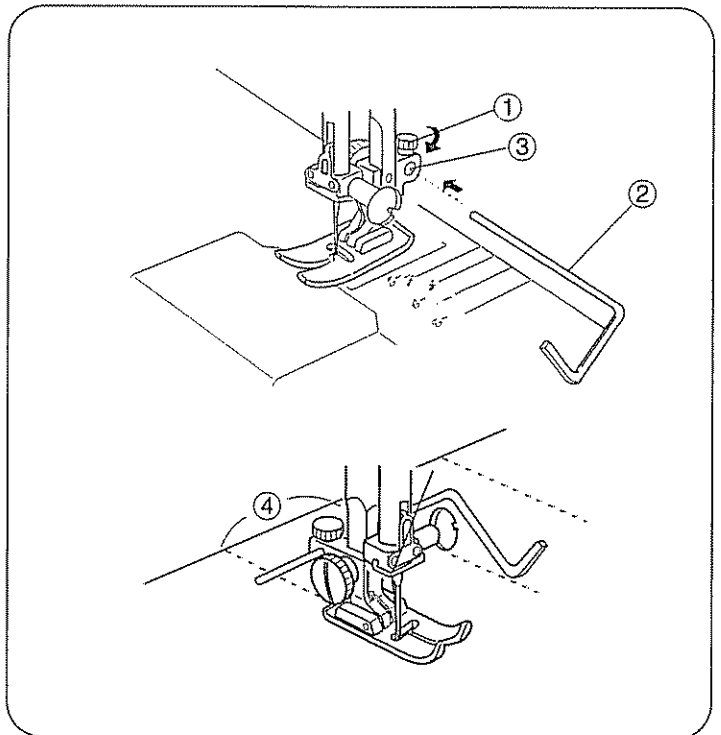
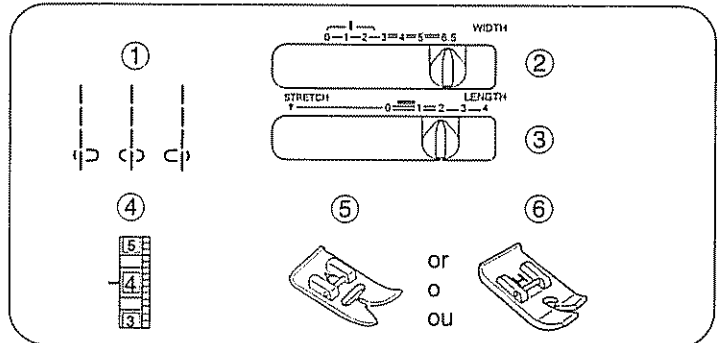
Use the seam guide lines on the needle plate, and the free-arm, to help determine the distance between quilting stitches. The quilter will help keep the stitching line straight.

- 1 Loosen the quilter holding screw.

Slide the quilter in the hole to the desired width and tighten the screw.

- 2 Sew, guiding the quilter over the previous row of stitching.

- ① Quilter holding screw
- ② Quilter
- ③ Hole
- ④ Distance



Costura a la vista

- | | |
|---------------------------------|--------------------------------|
| ① Selector de puntada: | 4 a 6 |
| ② Anchura de la puntada: | 6.5 |
| ③ Longitud de la puntada: | Zona roja |
| ④ Tensión del hilo de la aguja: | 2 a 6 |
| ⑤ Prensateles A: | Prensateles para zig-zag |
| ⑥ Prensateles H: | Prensateles para puntada recta |

NOTA:

Cuando use el pie para puntada recta, asegúrese de poner la aguja en la posición del centro. De lo contrario, la aguja chocará contra el prensateles y es posible que se rompa.

La costura a la vista resulta las líneas de prendas y mantiene las costuras y los bordes planos y derechos.

Acentúe los vestidos y las blusas con una hilera o dos de costura a la vista alrededor de los bordes de los puños, solapas o cuellos. Baje el pie prensateles y mantenga el borde de la tela junto al borde derecho del prensateles.

Guíe en forma pareja la tela para que la hilera del pespunte quede igual, a 1.0 cm (3/8") del borde.

Acolchador

- | | |
|---------------------------------|--------------------------------|
| ① Selector de puntada: | 4 a 6 |
| ② Anchura de la puntada: | 6.5 |
| ③ Longitud de la puntada: | Zona roja |
| ④ Tensión del hilo de la aguja: | 2 a 6 |
| ⑤ Prensateles A: | Prensateles para zig-zag |
| ⑥ Prensateles H: | Prensateles para puntada recta |

NOTA:

Cuando use el pie para puntada recta, asegúrese de poner la aguja en la posición del centro. De lo contrario, la aguja chocará contra el prensateles y es posible que se rompa.

La guía de acolchado le ayuda a coser líneas de puntadas.

- 1 Afloje el tornillo de sujeción de la guía. Deslice la guía dentro de su alojamiento hasta conseguir el ancho deseado y apriete el tornillo.
- 2 Cosa llevando la guía sobre la anterior línea de puntada.
 - ① Tornillos sujetador del acolchador
 - ② Acolchador
 - ③ Alojamiento
 - ④ Distancia

Surpiqûre

- | | |
|---------------------------------|--------------------|
| ① Sélecteur de point: | 4 à 6 |
| ② Largeur du point: | 6.5 |
| ③ Longueur du point: | Zone rouge |
| ④ Tension du fil de l'aiguille: | 2 à 6 |
| ⑤ Pied presseur A: | Pied zig-zag |
| ⑥ Pied presseur H: | Pied à point droit |

REMARQUE:

Lorsque vous utilisez le pied à point droit, assurez-vous que l'aiguille est en position centrale. Autrement elle heurtera le pied et se cassera.

Les surpiqûres permettent de faire des coutures décoratives et de garder les bords plats et rigides. Vous pouvez orner les ensembles et les blouses avec une ou deux surpiqûres autour des poignets, revers et cols.

Abaissez le pied presseur et gardez le bord du tissu près du bord droit du pied.

Cousez ainsi pour faire une surpiqûre régulière à 1.0 cm (3/8") du bord.

Matelassage

- | | |
|---------------------------------|--------------------|
| ① Sélecteur de point: | 4 à 6 |
| ② Largeur du point: | 6.5 |
| ③ Longueur du point: | Zone rouge |
| ④ Tension du fil de l'aiguille: | 2 à 6 |
| ⑤ Pied presseur A: | Pied zig-zag |
| ⑥ Pied presseur H: | Pied à point droit |

REMARQUE:

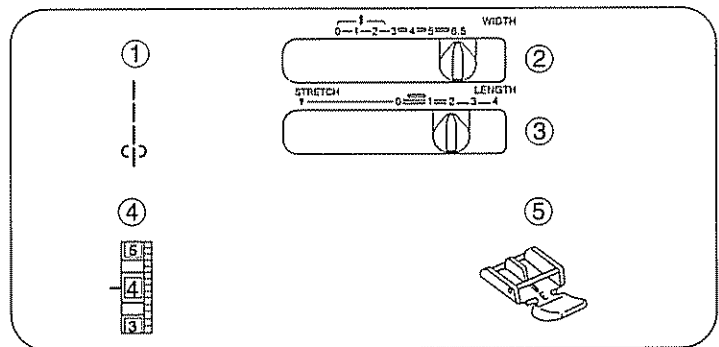
Lorsque vous utilisez le pied à point droit, assurez-vous que l'aiguille est en position centrale. Autrement elle heurtera le pied et se cassera.

Le guide à matelasser vous aidera à coudre des lignes parallèles.

- 1 Desserrz la vis, enfitez le guide à matelasser dans l'ouverture jusqu'à la largeur souhaitée, puis resserrez la vis.
- 2 Effectuez votre couture en dirigeant la tige du guide le long de la couture précédente.
 - ① Vis de blocage du guide à matelasser
 - ② Guide à matelasser
 - ③ Trou
 - ④ Distance entre deux coutures

Zipper Sewing

- ① Stitch selector: 5
- ② Stitch width: 6.5
- ③ Stitch length: 2
- ④ Needle thread tension: 2 to 6
- ⑤ Presser foot E: Zipper foot



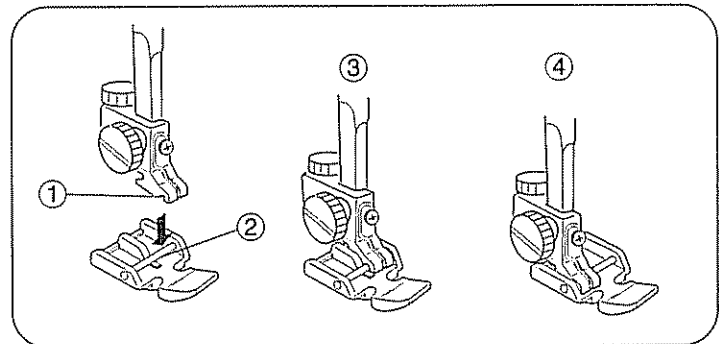
• To snap on the zipper foot

- ① Groove
- ② Pin
- ③ To sew left side
- ④ To sew right side

Fit the pin on the zipper foot into the groove on the foot holder.

* To sew the left side of the zipper, attach zipper foot on the right-hand side of pin.

* To sew the right side of zipper, attach the zipper foot on the left-hand side of pin.

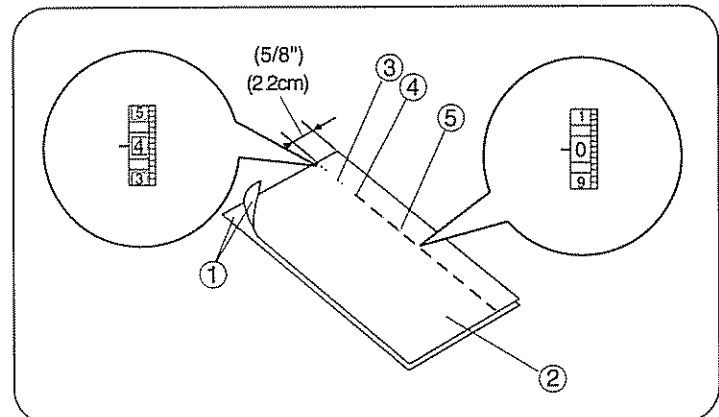


• Fabric preparation

- ① Right (top) side of fabric
- ② Wrong (bottom) side of fabric
- ③ Bottom seam
- ④ Zipper bottom stop position
- ⑤ Basting stitch

Place the right (top) sides of the fabric ① together. Sew a bottom seam ③ 5/8" (2.2 cm) from the right edge to the estimated zipper bottom stop position ④. Sew in reverse a few stitches to lock.

Increase the stitch length to 4, set needle thread tension to 0, and sew basting stitch ⑤ the entire length of the zipper sewing.



• To sew

- ① 1/8" (0.4cm) fabric margin
- ② Zipper teeth
- ③ Zipper tape

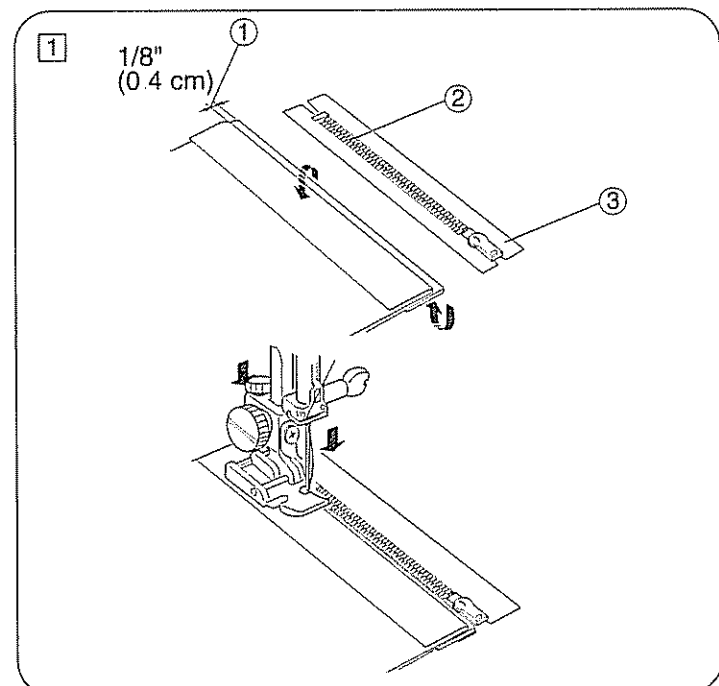
① Attach zipper foot on right-side of pin.

Fold back the upper layer seam allowance. Fold back the lower layer seam allowance to leave a 1/8" (0.4 cm) margin of fabric ①.

Place zipper teeth next to margin edge and pin margin to zipper tape.

Align zipper foot with margin edge. Return thread tension and stitch length to original settings. Sew a seam the entire length of zipper tape, removing pins as you go. Before reaching pull-tab, stop the machine with needle in the fabric and raise the foot, then unzip a few inches to clear a path for the stitch.

Remove fabric and close zipper.



Costura de cremalleras o cierres

① Selector de patrón:	5
② Anchura de la puntada:	6.5
③ Longitud de la puntada:	2
④ Tensión del hilo de la aguja:	2 a 6
⑤ Prensateles E:	Prensateles para cremalleras

• Cómo colocar el prensateles para cremalleras

- ① Enclavadura
- ② Pasador
- ③ Para coser el lado izquierdo
- ④ Para coser el lado derecho

Encaje el pasador del pie para cremalleras en la enclavadura del enmangue.

- * Para coser el lado izquierdo de la cremallera, enganche el prensateles por la parte derecha del pasador.
- * Para coser el lado derecho de la cremallera, enganche el prensateles por la parte izquierdo del pasador.

• Preparación de la tela

- ① Parte de arriba de la tela
- ② Parte de abajo de la tela
- ③ Costura inferior
- ④ Posición de parada de la cremallera
- ⑤ Puntada de hilvanado

Coloque juntos las partes de arriba de la tela ①. Cosa una costura inferior a 2.2 cm (4/8") del borde derecho ③ hasta la posición inferior de parada de la cremallera ④. Agregue unas puntadas en reversa para fijar.

Incremente la longitud de puntada a 4, ajuste la tensión del hilo de la aguja a 0 y cosa una puntada de hilvanado ⑤ a todo lo largo de la abertura de la cremallera.

• Para coser

- ① Margen de tela de 0.4 cm (1/8")
- ② Dientes de la cremallera
- ③ Cinta de la cremallera

① Instale el prensateles para cremalleras en el lado derecho del poste.

Doble el excedente la capa superior hacia arriba para dejar un margen de 0.4 cm (1/8") de tela ①.

Coloque los dientes de la cremallera junto al borde del margen y sujete el margen con alfileres a la cinta de la cremallera.

Alinee el prensateles para cremalleras con el borde del margen. Restablezca la tensión del hilo y la longitud de puntada a los valores originales. Cosa una costura a todo lo largo de la cinta de la cremallera, quitando los alfileres a medida que avanza.

Antes de llegar a la lengüeta de la cremallera, detenga la máquina con la aguja dentro de la tela y levante el prensateles; después abra la cremallera unos centímetros para dejar el camino libre para la puntada.

Quite la tela y cierre la cremallera.

La couture des fermetures à glissière

① Sélecteur de point:	5
② Largeur du point:	6.5
③ Longueur du point:	2
④ Tension du fil de l'aiguille:	2 à 6
⑤ Pied presseur E:	Pied à fermeture à glissière

• Pour fixer le pied à fermeture à glissière

- ① Encoche
- ② Broche
- ③ Quand on coud le côté gauche
- ④ Quand on coud le côté droit

Placez la broche du pied dans l'encoche du support de pied.

* Pour coudre le côté gauche de la fermeture, fixez le pied du côté droit.

* Pour coudre le côté droit de la fermeture, fixez le pied du côté gauche.

• Préparation du tissu

- ① Endroit du tissu
- ② Envers du tissu
- ③ Couture inférieure
- ④ Point d'arrêt de la fermeture éclair
- ⑤ Point de bâti

Placez les endroits du tissu ① les uns contre les autres.

Effectuez une couture de fond de 2.2 cm (5/8 de pouce) du bord droit ③ jusqu'au point d'arrêt inférieur estimé de la fermeture éclair ④. Pour sécuriser la couture, faites quelques points en marche arrière.

Augmentez la longueur du point à 4, réglez la tension du fil de l'aiguille à 0, puis effectuez un point de bâti ⑤ tout au long de la fermeture éclair.

• Pour coudre

- ① Marge du tissu : 0.4 cm (1/8 de pouce)
- ② Dents de la fermeture éclair
- ③ Ruban de la fermeture éclair

① Fixer le pied à fermeture éclair du côté droit de la broche.

Replier la valeur de couture de la couche supérieure de façon à laisser 0.4 cm (1/8 de pouce) de marge du tissu ①.

Placer les dents de la fermeture éclair à côté du bord de la marge et épingler la marge au ruban de la fermeture éclair.

Aligner le pied à fermeture éclair avec le bord de la marge.

Revenir aux réglages de tension du fil et de longueur du point d'origine. Coudre une couture tout le long du ruban de la fermeture éclair, en enlevant les épingles au fur et à mesure.

Avant d'atteindre la tirette, arrêter la machine, l'aiguille dans le tissu, et soulever le pied. Ensuite, défaire la fermeture éclair sur une longueur de quelques centimètres de façon à libérer un passage pour le point.

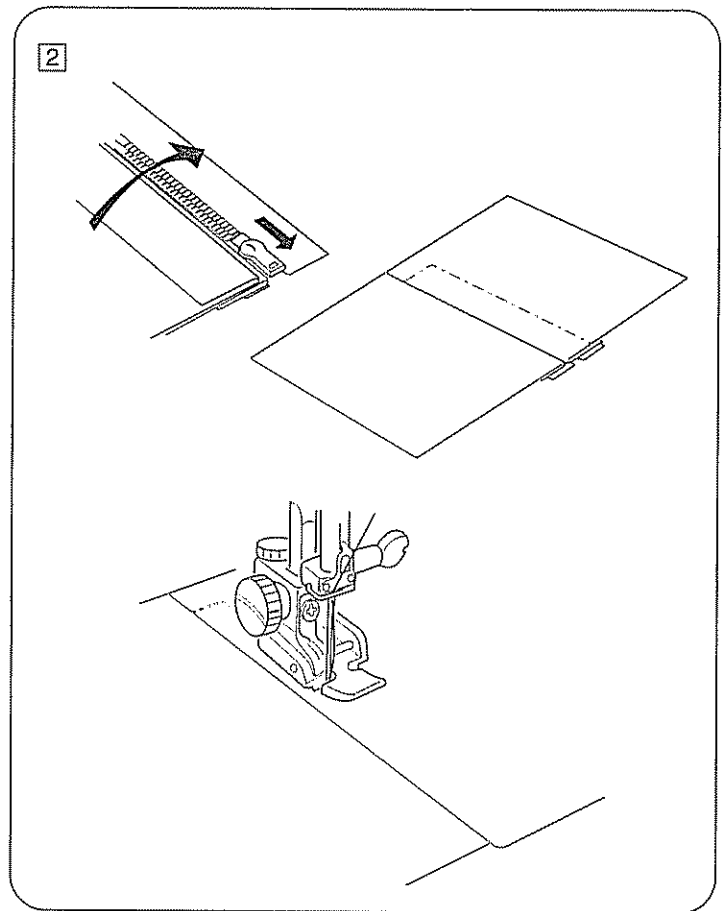
Enlever le tissu et fermer la fermeture éclair.

Zipper Sewing (Continued)

2 Raise and release foot, and re-attach it on left-hand side of pin.

Take the upper fabric layer and lay it flat over the zipper. Starting just below zipper bottom stop, sew across fabric to about 3/8" to 1/2" distance from the basting stitch line. Turn fabric 90° and sew a seam the entire length of zipper tape. Before reaching pull-tab, stop the machine with needle in fabric and raise the foot. Use seam ripper to open a few inches of basting stitch, then unzip a few inches to clear a path for the stitch. At end of seam, sew in reverse a few stitches to lock.

Once both sides of zipper are sewn, use seam ripper to open the basting stitch.



Costura de cremalleras o cierres (continuación)

2 Levante y libere el prensatelas y vuelva a colocarlo en el lado izquierdo del poste.

Tome la capa superior de la tela y extiéndala sobre la cremallera.

Comience justo abajo del tope de la cremallera y cosa a lo ancho de la techa hasta una distancia de 1 a 1.3 cm (3/8" a 1/2") de la línea de puntada de hilvanado.

Gire la tela 90° y cosa una costura de todo lo largo de la cinta de la cremallera. Antes de llegar a la lengüeta de la cremallera, detenga la máquina con la aguja dentro de la tela y levante el prensatelas. Use un abrecosturas para abrir unos centímetros de la puntada de hilvanado y luego abra la cremallera unos centímetros para dejar el camino libre para la puntada. Cosa unas puntadas inversas para fijar.

Después de coser ambos lados de la cremallera, utilice un abrecosturas para abrir la puntada de hilvanado.

La couture des fermeture à glissière (suite)

2 Soulever et relâcher le pied, puis le fixer à nouveau du côté gauche de la broche.

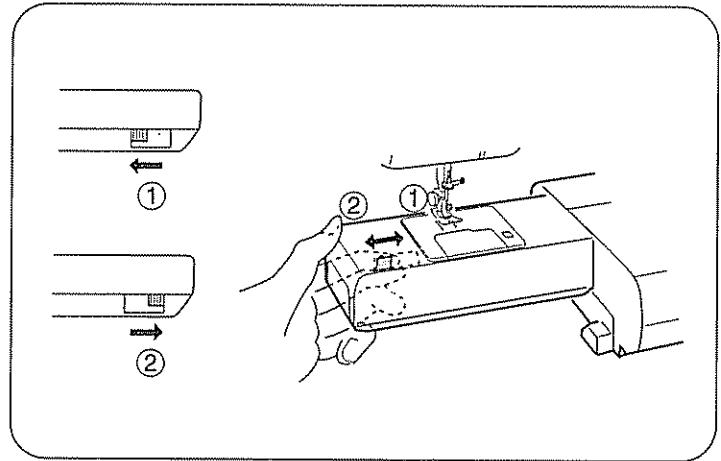
Prendre la couche supérieure du tissu et la placer à plat sur la fermeture. Coudre sur tout le tissu, en commençant juste en-dessous du point d'arrêt inférieur, jusqu'à une distance d'environ 3/8 de pouce à un demi pouce de la couture de bâti. Tourner le tissu à 90° et coudre sur toute la longueur du ruban de la fermeture éclair. Avant d'atteindre la tirette, arrêter la machine, l'aiguille dans le tissu, et soulever le pied. Avec un découvit, défaire quelques centimètres de point de bâti, puis ouvrir la fermeture éclair sur quelques centimètres de façon à dégager un passage pour la couture. Coudre quelques points en marche arrière pour sécuriser la couture.

Une fois que les deux côtés de la fermeture éclair sont cousus, utiliser le découvit pour défaire le point de bâti.

To Drop or Raise the Feed Dogs

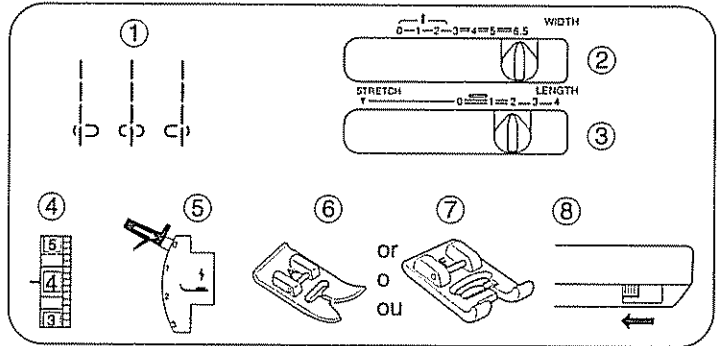
The drop feed dogs lever is located underneath the free arm bed on the back side of the machine.

- ① To drop the feed dogs, push the lever in the direction of the arrow, as illustrated.
- ② To raise the feed dogs, push the lever in the direction of the arrow, as illustrated, and turn the handwheel toward you. Feed dogs must be up for normal sewing.



Darning

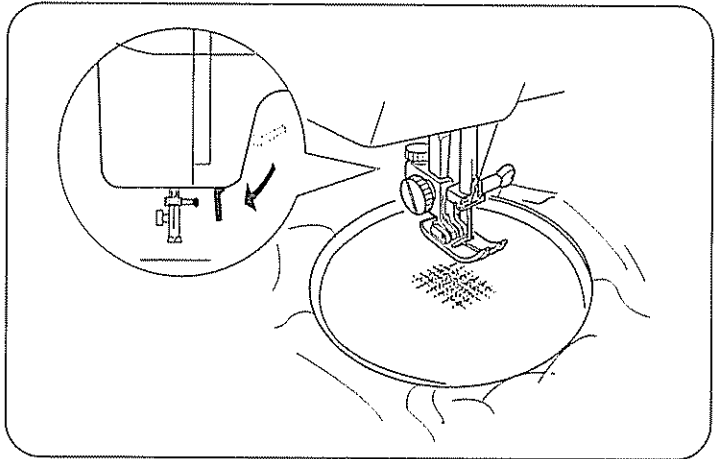
- | | |
|-----------------------------|-------------------|
| ① Stitch selector: | 4 to 6 |
| ② Stitch width: | 6.5 |
| ③ Stitch length: | Any |
| ④ Needle thread tension: | 2 to 3 |
| ⑤ Pressure adjusting lever: | 0 |
| ⑥ Presser foot A: | Zigzag foot |
| ⑦ Presser foot F: | Satin stitch foot |
| ⑧ Feed dogs: | Dropped |



Drop the feed dogs. Center the hole in the fabric on an embroidery hoop, as shown.

Lower the presser foot F and sew at a slow speed.

Move the fabric back and forth slowly until the darning area is covered. Turn the fabric 1/4 turn (90°), and sew another layer of stitching over the first layer. After darning is completed, return the pressure adjusting lever to 3 for normal sewing.



NOTE:

If the fabric is thin or badly damaged, use a separate piece of fabric under the hole to reinforce it.

Cómo subir/bajar los dientes del transporte

La palanca de mando para los dientes del transporte está debajo del brazo libre colocado en la parte del revés de la máquina

- ① Para bajar los dientes del transporte empuje la palanca de mando en la dirección indicada por la flecha como se muestra en la ilustración.
- ② Para subir los dientes del transporte empuje la palanca de mando en la dirección indicada por la flecha como se muestra en la ilustración y gire el volante de mano hacia usted. Los dientes de transporte deben estar subidos para las costuras normales.

Zurcido

- | | |
|---------------------------------------|-------------------------------------|
| ① Selector de puntada | 4 to 6 |
| ② Anchura de la puntada: | 6.5 |
| ③ Longitud de la puntada: | Cualquier número |
| ④ Tensión del hilo de la aguja: | 2 a 6 |
| ⑤ Palanca del ajuste de la presión: 0 | |
| ⑥ Prensateles A: | Prensateles para zig-zag |
| ⑦ Prensateles F: | Prensateles para puntada decorativa |
| ⑧ Los dientes de transporte: | Bajados |

Baje los dientes de transporte. Ponga la tela con el agujero en el centro entre los aros de bordado, tal como se muestra. Baje el pie F y cose despacio. Mueva la tela de para atrás y de para adelante hasta que haya cubierto la área a zurcir. Voltee la tela 1/4 vuelta y cose otra capa de puntada sobre la primera capa. Cuando haya terminado de zurcir, devuélva la presión ajustando la palanca al 3

NOTA:

Si la tela es muy delgada o está en muy mal estado, utilice un trozo de tela separada debajo del agujero para reforzarlo.

Comment monter et descendre les griffes d'entraînement

Le levier des griffes d'entraînement est situé sous le berceau du bras libre à l'arrière de la machine.

- ① Pour faire descendre les griffes d'entraînement, poussez le levier dans le sens de la flèche comme illustré.
- ② Pour les faire monter, poussez le levier dans le sens de la flèche comme illustré et tournez la volant à main vers vous. Les griffes doivent être relevées pendant la couture normale.

Reprisage

- | | |
|---------------------------------------|--------------------|
| ① Sélecteur de point: | 4 to 6 |
| ② Largeur du point: | 6.5 |
| ③ Longueur du point: | Toute |
| ④ Tension du fil de l'aiguille | 2 à 6 |
| ⑤ Levier de réglage de la pression: 0 | |
| ⑥ Pied presseur A: | Pied zig-zag |
| ⑦ Pied presseur F: | Pied à point lancé |
| ⑧ Griffes d'entraînement: | Descendues |

Abaissez les griffes d'entraînement. Placez le tissu dans le cercle à broder, avec le trou au centre, comme illustré. Abaissez le pied presseur F et cousez à vitesse lente. Déplacez lentement le tissu d'avant en arrière jusqu'à ce que la partie à repriser soit couverte. Tournez le tissu d'un 1/4 de tour et piquez une autre couche de points par-dessus les premiers. A la fin du reprisage, réglez de nouveau le levier de réglage de la pression sur 3 pour la couture normale.

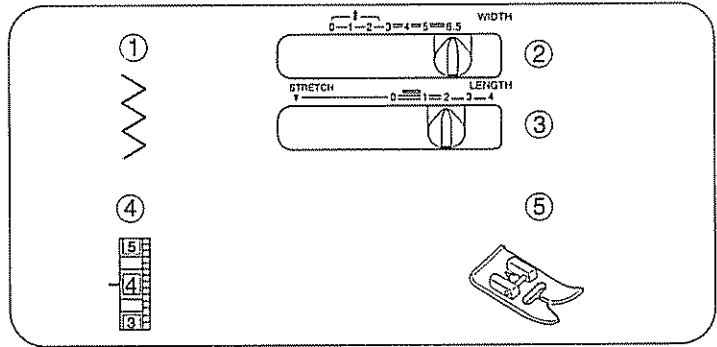
REMARQUE:

Si le tissu est fin ou très usé, mettez un morceau de tissu dessous pour le renforcer.

SECTION IV. ZIGZAG STITCH SEWING

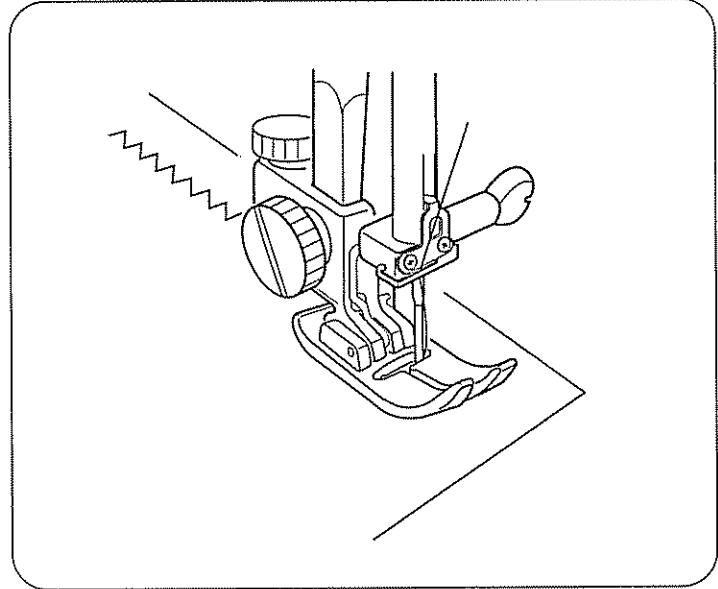
Basic Zigzag

- ① Stitch selector: 3
- ② Stitch width: 1 to 6.5
- ③ Stitch length: Red zone
- ④ Needle thread tension: 3 to 5
- ⑤ Presser foot A: Zigzag foot



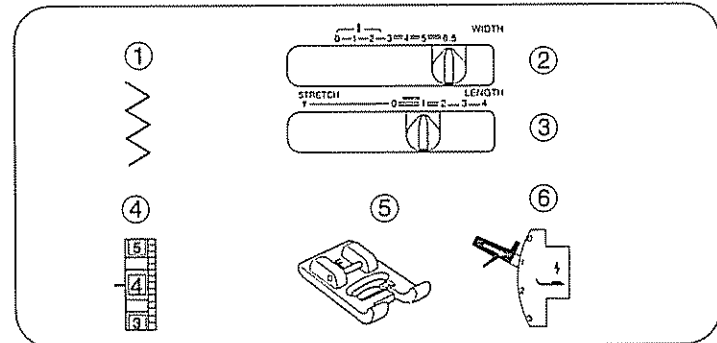
The zigzag stitch is one of the most common and versatile stitches. It can be a utility stitch for button sewing, buttonhole making, hemming, overcasting, mending and darning.

It can also be used to decorate with trims, appliques and cut work or as a decorative stitch.



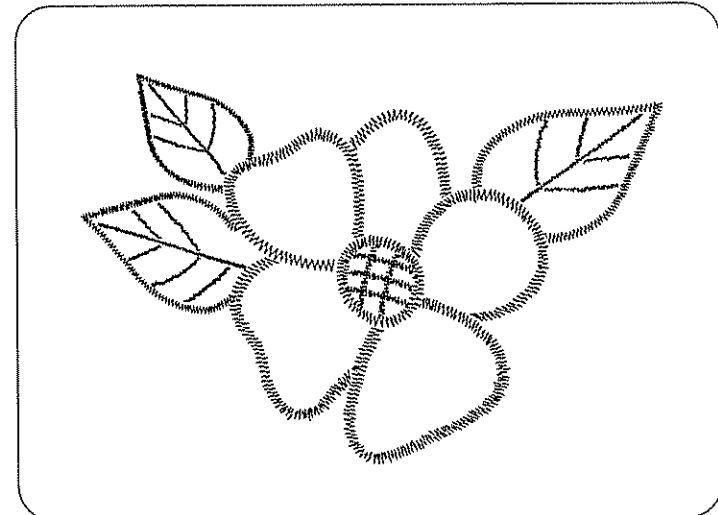
Satin Stitch

- ① Stitch selector: 3
- ② Stitch Width: 2 to 6.5
- ③ Stitch length: 0.5 to 1
- ④ Needle thread tension: 3 to 8
- ⑤ Presser foot F: Satin stitch foot
- ⑥ Pressure adjusting lever: 1 to 2



The satin stitch is often used to decorate and overcast the raw edge on blankets, linens, tablecloths, and napkins. It is also attractive in applique.

For best results, test the stitch on the fabric being used. A tight satin stitch may pucker some lightweight fabrics.



SECCION IV. PUNTADAS DE ZIG-ZAG

Puntada de zig-zag

- | | |
|---------------------------------|--------------------------|
| ① Selector de puntada: | 3 |
| ② Anchura de la puntada: | 1 a 6.5 |
| ③ Longitud de la puntada: | Zona roja |
| ④ Tensión del hilo de la aguja: | 3 a 5 |
| ⑤ Prensateles A: | Prensateles para zig-zag |

La puntada de zig-zag es una de las puntadas más comunes y más versátiles. Es una puntada de servicio para pegar botones, hacer ojales, para dobladillos, puntada sobrepuesta, para remendar y para zurcir. También puede ser utilizada para decorar con ribetes, aplicaciones y como puntada decorativa.

PARTIE IV. POINTS ZIG-ZAG

Zig-zag simple

- | | |
|---------------------------------|--------------|
| ① Sélecteur de point: | 3 |
| ② Largeur du point: | 1 à 6.5 |
| ③ Longueur du point: | Zone rouge |
| ④ Tension du fil de l'aiguille: | 3 à 5 |
| ⑤ Pied presseur A: | Pied zig-zag |

Le zig-zag est un point très commun et aux usages multiples. Il est utile pour coudre les boutons, les boutonnières, les ourlets, ainsi que pour surfiler et repriser. On peut également l'utiliser pour orner avec des gances, des appliques ou des jours, ou comme point décoratif.

Puntada en satén

- | | |
|-------------------------------------|-------------------------------------|
| ① Selector de puntada: | 3 |
| ② Anchura de puntada: | 2 a 6.5 |
| ③ Longitud de puntada: | 0.5 a 1 |
| ④ Tensión del hilo de la aguja: | 3 a 8 |
| ⑤ Prensateles F: | Prensateles para puntada decorativa |
| ⑥ Palanca del ajuste de la presión: | 1 o 2 |

La puntada de satén es muy versátil y frecuentemente utilizada como puntada decorativa y también puede ser usada para sobre hilar un orillo burdo en sábanas, ropa blanca, manteles y servilletas. Es especialmente atractiva para aplicaciones. Después de ajustar la máquina, experimente en un pedazo de la tela que planea utilizar. Si la puntada está demasiado apretada puede arrugar o fruncir algunas telas livianas.

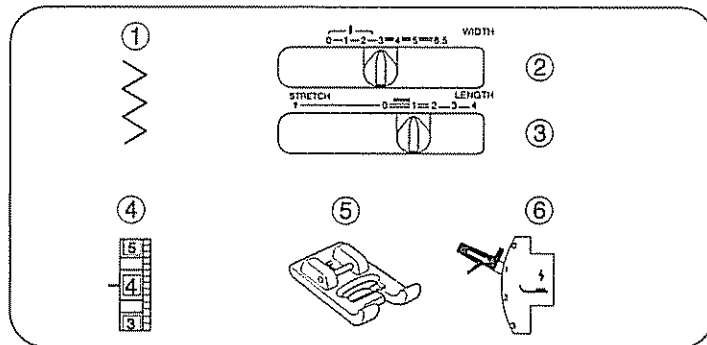
Point lancé

- | | |
|------------------------------------|--------------------|
| ① Sélecteur de point: | 3 |
| ② Largeur du point: | 2 à 6.5 |
| ③ Longueur du point: | 0.5 à 1 |
| ④ Tension du fil de l'aiguille: | 3 à 8 |
| ⑤ Pied presseur F: | Pied à point lancé |
| ⑥ Levier de réglage de la tension: | 1 ou 2 |

Le point lancé est souvent utilisé pour décorer et arrêter le bord des couvertures du linge de maison des nappes, des serviettes de table, etc. Il convient aussi très bien pour les appliques. Lorsque votre machine est réglée pour la couture, faites un essai sur le tissu que vous allez utiliser. Si le point est trop serré, vous risquez de plisser les tissus légers.

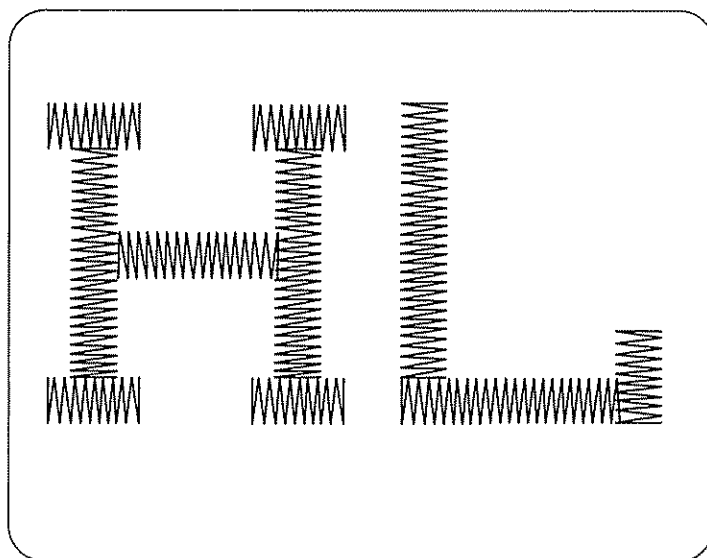
Monogramming

- ① Stitch selector: 3
- ② Stitch width: 3
- ③ Stitch length: 0.5 to 1
- ④ Needle thread tension: 1 to 4
- ⑤ Presser foot F: Satin stitch foot
- ⑥ Pressure adjusting lever: 1 or 2



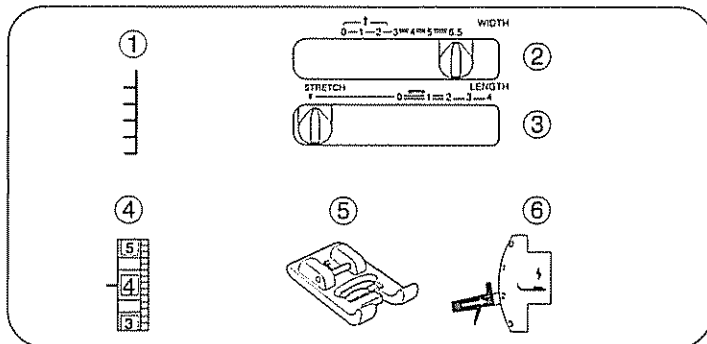
Attach a piece of stabilizer on the wrong side (Bottom side) of the fabric.

Draw letters on the fabric with tailor's chalk. Form each pattern with a satin stitch, adjusting the stitch width.



Applique

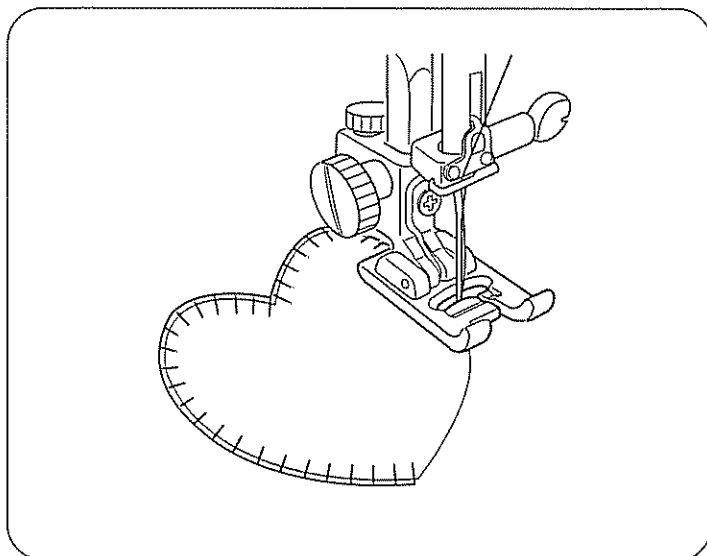
- ① Stitch selector: 7
- ② Stitch width: 6.5
- ③ Stitch length: Gold stretch stitch position
- ④ Needle thread tension: 2 to 6
- ⑤ Presser foot F: Satin stitch foot
- ⑥ Pressure adjusting lever: 2



Baste applique pieces on the fabric, or fuse the applique pieces with an iron-on fabric joiner. Stitch around the applique, making sure the needle falls along the raw edge of the applique.

NOTE:

Maximum stitch width for pattern #7 is 1.4" (3.5 mm) when setting the stitch width control at 6.5.



Monogramas

- ① Selector de puntada: 3
- ② Anchura de la puntada: 3
- ③ Longitud de la puntada: 0.5 a 1
- ④ Tensión del hilo de la aguja: 1 a 4
- ⑤ Prensateles F: Prensateles para puntada decorativa
- ⑥ Palaca del ajuste de la presión: 1 o 2

Coloque la entretela por la parte de abajo de la tela.
Dibuje las letras sobre la tela utilizando tiza de costura. Forme cada modelo ajustando el ancho de la puntada.

Monogrammes

- ① Sélecteur de point: 3
- ② Largeur du point: 3
- ③ Longueur du point: 0.5 à 1
- ④ Tension du fil de l'aiguille: 1 à 4
- ⑤ Pied presseur F: Pied à point lancé
- ⑥ Levier de réglage de la tension: 1 ou 2

Fixez un tissu stabilisateur sur l'envers du tissu.
Dessinez les lettres sur le tissu avec une craie de tailleur. Suivez chaque motif au point de bourdon en réglant la largeur du point.

Aplicaciones

- ① Selector de patrón: 7
- ② Anchura de la puntada: 6.5
- ③ Longitud de la puntada: Posición oro de puntada elástica
- ④ Tensión del hilo de la aguja: 2 a 6
- ⑤ Prensateles F: Prensateles para puntada decorativa
- ⑥ Palaca del ajuste de la presión: 2

Bastee las piezas de aplicación sobre la tela, o pegue con tela térmica. Cosa alrededor de la aplicación para asegurarse de que la aguja cae sobre el borde exterior de la aplicación.

NOTA:

El ancho máximo de puntada para el patrón #7 es de 3.5 mm (1.4") al fijar el control de la anchura de puntada en 6.5.

Appliques

- ① Sélecteur de point: 7
- ② Largeur du point: 6.5
- ③ Longueur du point: Position dorée point extensible
- ④ Tension du fil de l'aiguille: 2 à 6
- ⑤ Pied presseur F: Pied à point lance
- ⑥ Levier de réglage de la tension: 2

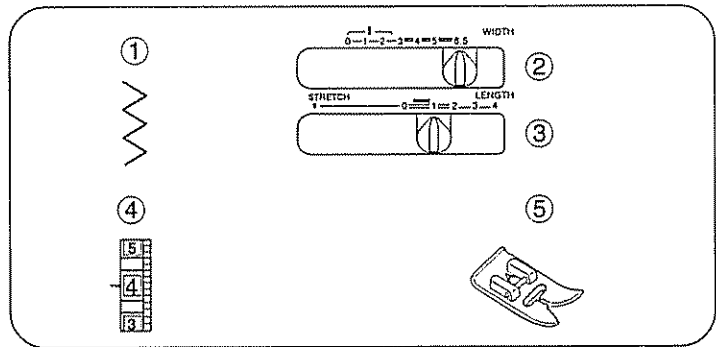
Bâtissez les appliques sur le tissu ou collez-les avec de la colle pour tissu (thermocollant). Piquez autour des appliques en vous assurant que l'aiguille pique le long du bord brut du tissu.

REMARQUE:

La largeur de point maximale pour le motif n° 7 est de 3.5 mm (1.4 po) en plaçant 1 réglage de la largeur du point à 6.5.

Bar Tacking

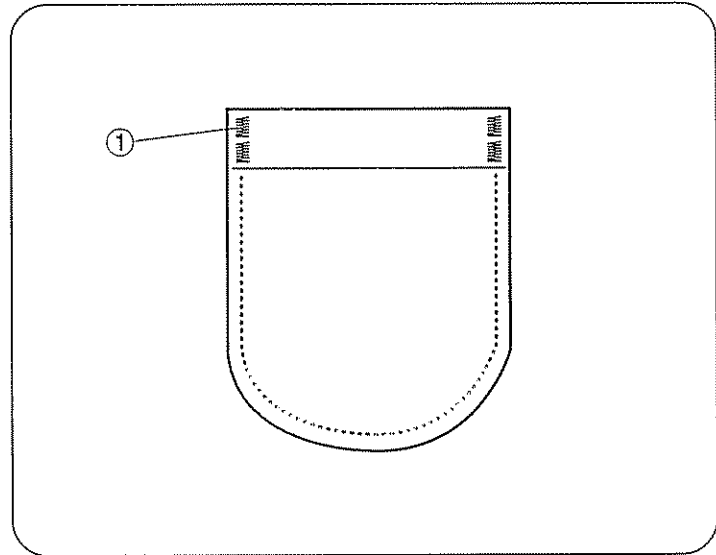
- ① Stitch selector: 3
- ② Stitch width: 2 to 6.5
- ③ Stitch length: 0.5 to 1
- ④ Needle thread tension: 2 to 6
- ⑤ Presser foot A: Zigzag foot



This is similar to a very short satin stitch, and is used to reinforce points of strain such as corners, pockets and straps of lingerie.

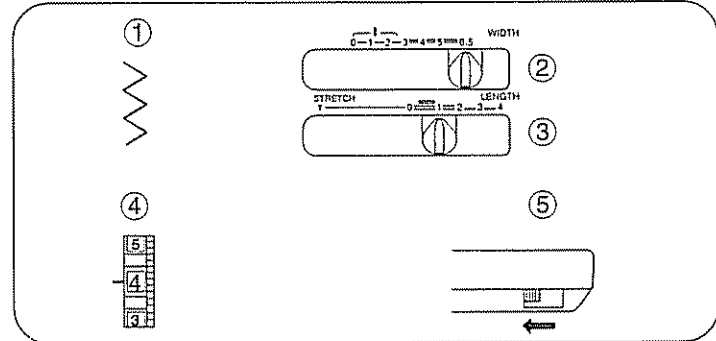
Sew four (4) to six (6) stitches.

- ① Bar tack



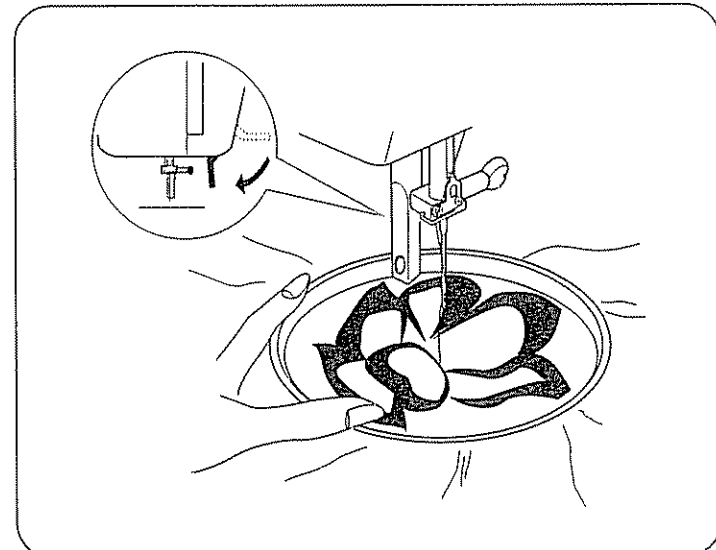
Embroidery

- ① Stitch selector: 3
- ② Stitch width: 1 to 6.5
- ③ Stitch length: Any
- ④ Needle thread tension: 2 to 6
- ⑤ Feed dogs: Dropped
- * Presser foot: Remove



Drop the feed dogs, and then remove the foot holder. Adjust stitch width as desired. Draw a design onto the fabric with tailor's chalk. Stretch the fabric between embroidery hoops, and then place the fabric under the needle.

Lower the presser foot lifter to engage the needle thread tension. Holding the needle thread in your left hand, rotate the handwheel counterclockwise for one complete turn. Pull the needle thread to draw the bobbin thread to the right (top) side of the fabric. At medium speed, stitch along the marked outline, guiding the fabric carefully by hand. After embroidery is completed, raise the feed dogs for normal sewing.



Puntada de refuerzo

- ① Selector de puntada: 3
- ② Anchura de la puntada: 2 a 6.5
- ③ Longitud de la puntada: 0.5 a 1
- ④ Tensión del hilo de la aguja: 2 a 6
- ⑤ Prensateles A: Prensateles para zig-zag

Esta puntada es similar a una puntada de satén muy corta y se utiliza para reforzar los puntos que reciben el mayor esfuerzo, como esquinas o bolsillos y las tiras en ropa interior.

Cosa de cuatro (4) a seis (6) puntadas de zig-zag

- ① Puntada de refuerzo

Brides de renfort

- ① Sélecteur de point: 3
- ② Largeur du point: 2 à 6.5
- ③ Longueur du point: 0.5 à 1
- ④ Tension du fil de l'aiguille: 2 à 6
- ⑤ Pied presseur A: Pied zig-zag

Il s'agit d'un point de bourdon très court que l'on utilise pour renforcer les points de tension tels que les coins de poches et les bretelles de lingerie.

Piquez quatre (4) à six (6) points.

- ① Brides de renfort

Bordado

- ① Selector de puntada: 3
- ② Anchura de la puntada: 1 a 6.5
- ③ Longitud de la puntada: Cualquier número
- ④ Tensión del hilo de la aguja: 2 a 6
- ⑤ Los dientes de transporte: Bajados
- * Prensateles: No necesario

Baje los dientes de transporte y retire el sujetador del prensateles. Ajuste la anchura de puntada a su gusto. Dibuje el diseño sobre la tela con una tiza de costura. Coloque la tela templada sobre un aro de bordar y colóque la debajo de la aguja. Baje la planca de elevación del prensateles para que agarre el hilo de la aguja de tensión. Tomando el hilo de la aguja con su mano izquierda girando el volante en el sentido contrario a las agujas del reloj hasta completar una vuelta completa. Hale el hilo superior para sacar el hilo de la canilla a través de la superficie de la tela. Con una velocidad media, cosa a través del orillo marcado, guiando la tela cuidadosamente con la mano. Cuando haya terminado el bordado, sube los dientes de transporte para costura normal.

Broderie

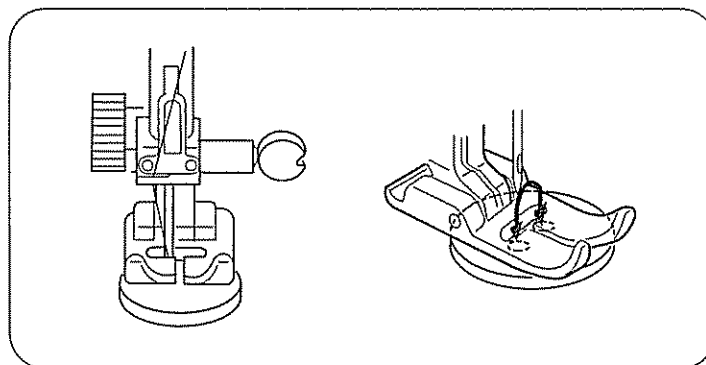
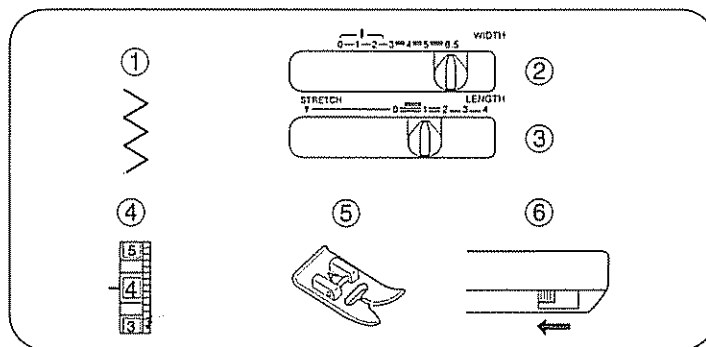
- ① Sélecteur de point: 3
- ② Largeur du point: 1 à 6.5
- ③ Longueur du point: Toute
- ④ Tension du fil de l'aiguille: 2 à 6
- ⑤ Griffes d'entraînement: Abaissées
- * Pied presseur: Enlevé

Abaissez les griffes d'entraînement et retirez le support de pied. Réglez la largeur du point comme vous le souhaitez. Dessinez un motif sur le tissu à la craie de tailleur. Tendez le tissu sur le cerceau et installez le sous l'aiguille. Abaissez levier du pied presseur pour tendre le fil supérieur. Tout en tenant le fil de la main gauche, tournez le volant à main en sens antihoraire, d'un tour complet. Tirez sur le fil supérieur pour amener le fil de la canette sur l'endroit du tissu. A vitesse moyenne, piquez le long du motif dessiné en guidant le tissu avec soin. A la fin de la broderie, remontez les griffes d'entraînement pour la couture normale.

Button Sewing

- | | |
|--------------------------|-------------|
| ① Stitch selector: | 3 |
| ② Stitch width: | 2 to 6.5 |
| ③ Stitch length: | Any |
| ④ Needle thread tension: | 2 to 6 |
| ⑤ Presser foot A: | Zigzag foot |
| ⑥ Feed dogs: | Dropped |

- Drop the feed dogs. Place the button below the zigzag foot, making sure to align the holes with the horizontal slot in the foot. Lower the presser foot to hold the button in place.
- Determine which stitch width setting matches the distance between the button holes. The needle must go safely through each hole when sewing. Unthread the needle to help you determine the zigzag width.
- Thread the needle. Turn the handwheel, so that the needle is in its leftmost position, and then drop the needle through the left buttonhole.
- Press the foot control and sew about 10 stitches.
- Sew the other row of holes (if applicable) using the steps above. Trim excess threads from both sides of the fabric.



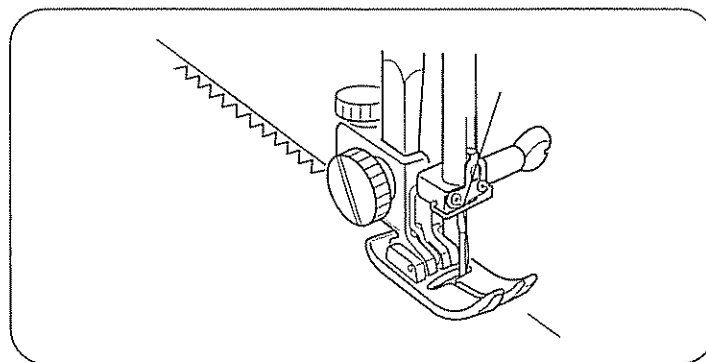
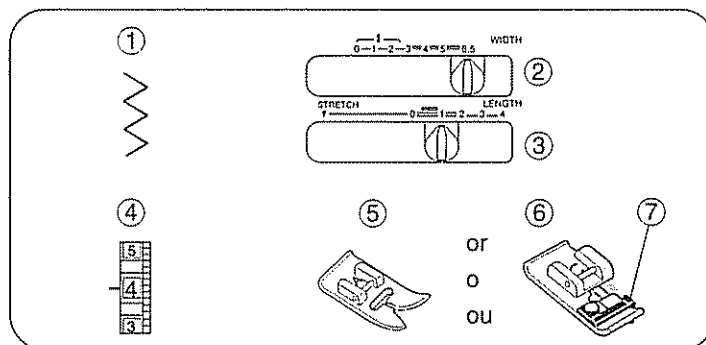
Overcasting

- | | |
|---------------------------|---------------|
| ① Stitch selector: | 3 |
| ② Stitch width: | 5 to 6.5 |
| ③ Stitch length: | Red zone |
| ④ Needle thread tension: | 3 to 8 |
| ⑤ Presser foot A: | Zigzag foot |
| ⑥ Presser foot C: | Overedge foot |
| ⑦ Brush holder seam guide | |

This stitch is useful in garment construction, and in finishing raw edges of any sewing project.

If using the zigzag foot, start overcasting with the leftmost needle position about 1/8" (0.3 cm) from the raw edge of a seam. The right tip of the stitch should just clear the seam edge.

For lightweight fabrics, use the overedge foot. To sew, line the fabric edge up with the inner side of the brush holder seam guide ⑦.



Costura de botones

- | | |
|---------------------------------|--------------------------|
| ① Selector de puntada: | 3 |
| ② Anchura de la puntada: | 2 a 6.5 |
| ③ Longitud de la puntada: | Cualquier número |
| ④ Tensión del hilo de la aguja: | 2 a 6 |
| ⑤ Prensateles A: | Prensateles para zig-zag |
| ⑥ Dientes de transporte: | Bajados |

1. Baje las garras. Coloque el botón debajo del prensateles de zigzag, asegurándose de alinear los agujeros con la ranura horizontal del prensateles. Baje el prensateles para mantener el botón en su lugar.
2. Determine qué anchura de zigzag corresponde a la distancia entre los agujeros del botón. La aguja debe pasar limpiamente por los agujeros durante la costura. Quite el hilo de la aguja para que sea más fácil la determinación de la anchura de zigzag.
3. Enhebre la aguja. Gire la rueda manual para que la aguja quede totalmente a la izquierda y luego baje la aguja por el agujero izquierdo del botón.
4. Oprime el pedal y cosa aproximadamente 10 puntadas.
5. Cosa la otra fila de agujeros (de ser aplicable). Siga los pasos anteriores para recortar el exceso de hebras en ambos lados de la tela.

Puntada de sobrehilado o remate

- | | |
|---------------------------------|--------------------------------------|
| ① Selector de puntada: | 3 |
| ② Anchura de la puntada: | 5 a 6.5 |
| ③ Longitud de la puntada: | Zone roja |
| ④ Tensión del hilo de la aguja: | 3 a 8 |
| ⑤ Prensateles A: | Prensateles para zig-zag |
| ⑥ Prensateles C: | Prensateles coser a punto por encima |

⑦ Guía

- * Al utilizar el prensateles de sobrehilado, asegúrese de ajustar la anchura de puntada a un valor mayor que 5, pues de lo contrario la aguja puede golpear el prensateles de sobrehilado.

Muy útil en la construcción de prendas y para sobrehilar o rematar bordes brutos en cualquier proyecto de costura. Empiece a rematar un 0.3 cm (1/8") dentro del borde bruto. Si empieza a coser justo al borde, la tela se arrugará y las puntadas quedarán mal cruzadas.

Utilice el prensateles C para las telas ligeras. Coloque el borde no terminado de la tela junto a la guía ⑦ del prensateles y comience a coser.

Pose des boutons

- | | |
|---------------------------------|--------------|
| ① Sélecteur de point: | 3 |
| ② Largeur du point: | 2 à 6.5 |
| ③ Longueur du point: | Toute |
| ④ Tension du fil de l'aiguille: | 2 à 6 |
| ⑤ Pied presseur A: | Pied zig-zag |
| ⑥ Griffes d'entraînement: | Abaisées |

1. Abaissez les griffes d'entraînement. Placez le bouton sous le pied en zigzag en vous assurant que les trous sont alignés avec l'encoche horizontale située dans le pied presseur. Abaissez le pied presseur afin de maintenir le bouton en place.
2. Déterminez quelle largeur de zigzag correspond à la distance entre les boutonnières. L'aiguille doit bouger librement dans chaque trou lorsque vous cousez. Retirez le fil de l'aiguille afin de pouvoir déterminer la largeur du zigzag.
3. Enfilez l'aiguille. Tournez le volant afin que l'aiguille soit dans la position la plus à gauche, puis abaissez l'aiguille dans la boutonnière de gauche.
4. Appuyez sur la pédale de contrôle et cousez environ 10 points de couture.
5. Cousez l'autre alignement de trous (le cas échéant) en suivant les étapes ci-dessus. Coupez les fils dépassant des deux côtés du tissu.

Surfilage

- | | |
|-------------------------------|-----------------|
| ① Sélecteur de point: | 3 |
| ② Largeur du point: | 5 à 6.5 |
| ③ Longueur du point: | Zone rouge |
| ④ Tension du fil de aiguille: | 3 à 8 |
| ⑤ Pied presseur A: | Pied zig-zag |
| ⑥ Pied presseur C: | Pied à surjeter |
| ⑦ Guide | |

- * Lorsque vous utilisez le pied à surjeter, assurez-vous de bien régler la largeur du point au dessus de 5, sinon l'aiguille pourrait heurter le pied à surjeter.

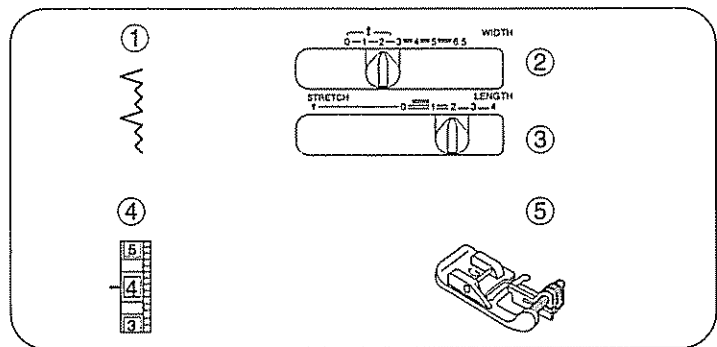
Ce point est utile pour le montage des vêtements et pour finir les bords bruts de tous les ouvrages de couture. Commencez à surfiler à environ 0.3 cm (1/8") à l'intérieur du bord brut du tissu. Si vous commencez tout au bord, le tissu se fronce et les points s'emmêlent.

Employez le pied C pour le tissu léger. Placer le bord du tissu à côté du guide ⑦ du pied et commencer à coudre.

SECTION V. UTILITY AND DECORATIVE STITCHES

Blind Hem Stitch

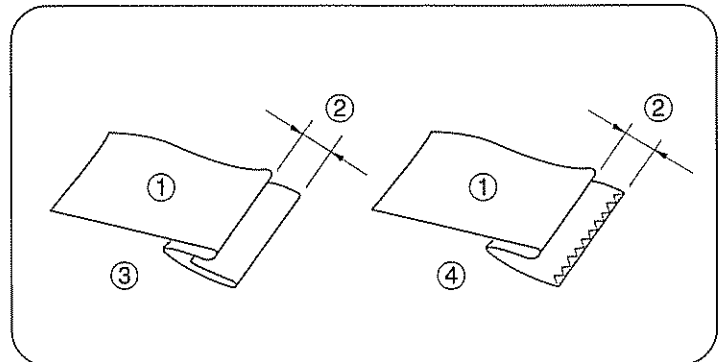
- ① Stitch selector: 8
- ② Stitch width: 2 to 3
- ③ Stitch length: Red zone
- ④ Needle thread tension: 2 to 6
- ⑤ Presser foot G: Blind hem foot



Use the same color thread as the fabric.
On heavy weight fabrics that ravel, the raw edge should be overcast first.

Fold the hem, as illustrated.

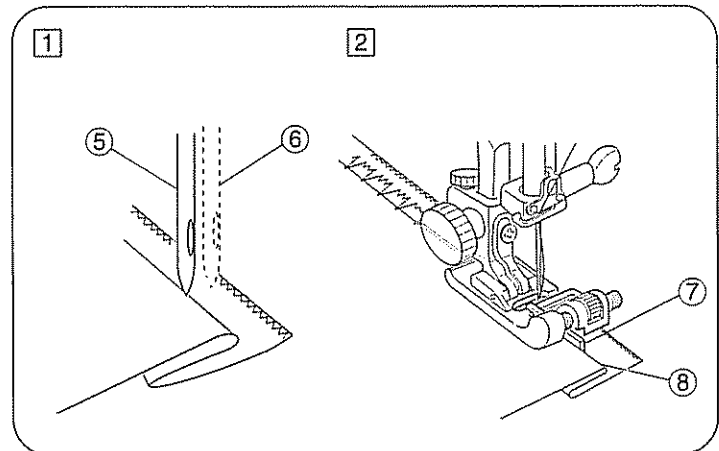
- ① Wrong side (Bottom side) of fabric
- ② 1/4"-7/16" (0.4-0.7 cm)
- ③ Light weight fabric
- ④ Heavy weight fabric



• To sew

- ⑤ When the needle comes to the left
- ⑥ When the needle comes to the right
- ⑦ Guide
- ⑧ Folded edge

There is a sliding guide screw on the blind hem foot that allows you to precisely control where the needle pierces the edge of the fabric fold. Adjust the screw so that at the leftmost position of the stitch, the needle just pierces the edge of the fold. If the needle pierces too far left, the stitches will show on the right side of the fabric. Lower the presser foot. Sew, guiding the folded edge along the guide in the foot (7). As you sew, the right side of the stitch forms a chain stitch to the right of the fabric fold.



SECCION V. PUNTADAS UTILES Y PUNTADAS DECORATIVAS

Dobladillo invisible

- | | |
|---------------------------------|--|
| ① Selector de patrón: | 8 |
| ② Anchura de la puntada: | 2 a 3 |
| ③ Longitud de la puntada: | Zona roja |
| ④ Tensión del hilo de la aguja: | 2 a 6 |
| ⑤ Prensateles G: | Prensateles para puntada de dobladillo invisible |

En telas gruesas que se enredan, primeramente deberá rematarse el borde bruto.

Por último dóblelas de la forma indicada en la ilustración.

- ① Parte de abajo de la tela
- ② 0.4 a 0.7 cm (1/4" a 7/16")
- ③ Tela ligera
- ④ Tela gruesa

• Para coser

- ⑤ Cuando la aguja va hacia la izquierda
- ⑥ Cuando la aguja va hacia la derecha
- ⑦ Guía
- ⑧ Borde doblado

Posicione la tela de forma que el doblado se sitúe contra el lado izquierdo de la aguja. Baje el prensateles.

Cosa guiando el borde doblado contra la guía del prensateles. Para que el dobladillo tenga aspecto profesional, doble la tela reduciendo el ancho a un 0.2 cm (1/8")

Al coser, la puntada de la derecha será dada fuera del borde de la tela formando una puntada de cadeneta.

PARTIE V. POINTS UTILITAIRES ET DÉCORATIFS

Ourlet invisible

- | | |
|---------------------------------|---------------------------------|
| ① Sélecteur de point: | 8 |
| ② Largeur du point: | 2 à 3 |
| ③ Longueur du point: | Zone rouge |
| ④ Tension du fil de l'aiguille: | 2 à 6 |
| ⑤ Pied presseur G: | Pied à point d'ourlet invisible |

Sur les tissus épais qui ont tendance à s'effiloche, le bord brut devrait être surfilé d'abord.

Puis pliez l'ourlet comme illustré.

- ① Envers du tissu
- ② 0.4 à 0.7 cm (1/4" à 7/16")
- ③ Tissu fin
- ④ Tissu épais

• La couture

- ⑤ Aiguille à gauche
- ⑥ Aiguille à droite
- ⑦ Guide
- ⑧ Le bord plié

Placez le tissu sur la machine, de façon à ce que l'aiguille ne perce que la partie pliée du tissu lorsque l'aiguille arrive en position extrême gauche.

Abaissez le pied presseur

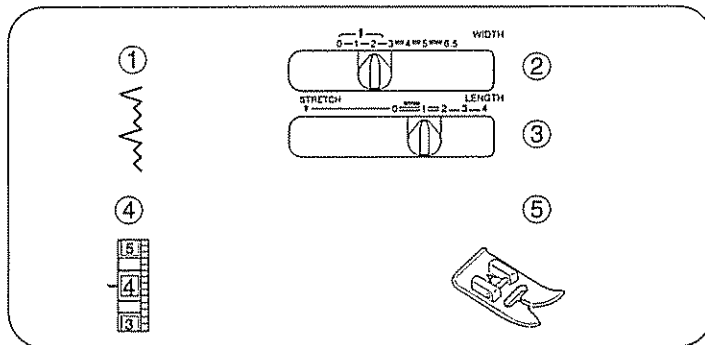
Piquez en dirigeant le bord plié le long du guide

Pour obtenir un ourlet à l'allure professionnelle, réduisez la largeur du tissu plié à 0.2 cm (1/8").

À la couture, le point du côté droit débordera du tissu, formant une chaînette.

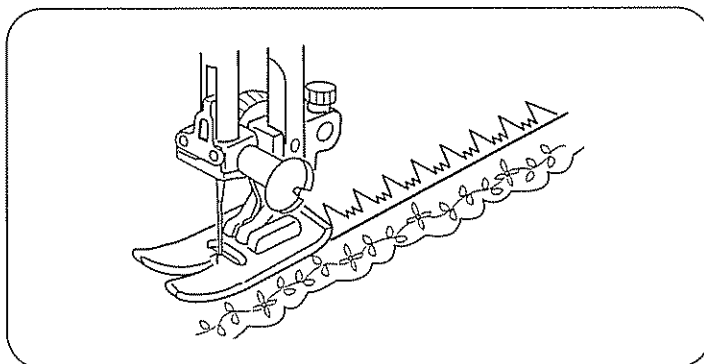
Lace Work

- ① Stitch selector: 8
- ② Stitch width: 2 to 3
- ③ Stitch length: 1
- ④ Needle thread tension: 1 to 4
- ⑤ Presser foot A: Zigzag foot



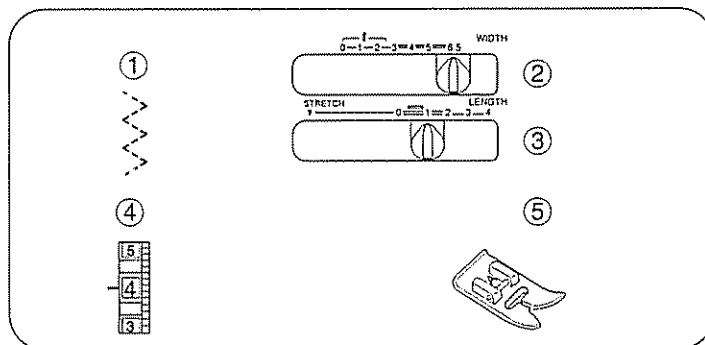
Lace adds a fanciful, feminine touch to blouses and lingerie. Table linens and pillows become more elegant when trimmed with lace.

Fold the raw edge of the fabric at least 5/8" (1.5 cm). Place lace underneath and topstitch with blind hem stitch. Trim excess fabric close to stitching.



Multiple Zigzag Stitch

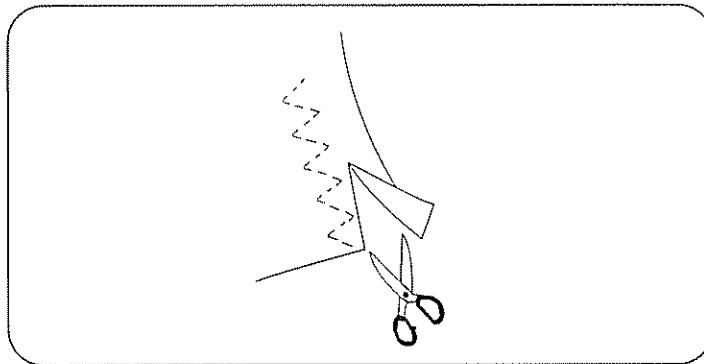
- ① Stitch selector: 2
- ② Stitch width: 5 to 6.5
- ③ Stitch length: 0.5 to 1
- ④ Needle thread tension: 2 to 6
- ⑤ Presser foot A: Zigzag foot



• Seam finishing

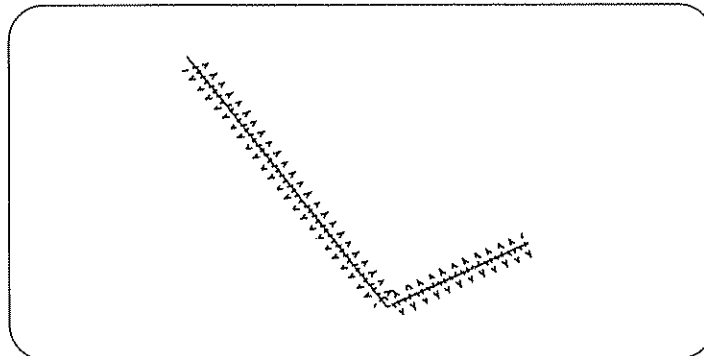
This stitch is used to finish the seam allowance on synthetics and other fabrics that tend to pucker. The stitch is also excellent for darning and mending tears.

Place your fabric to allow a 5/8" (1.5 cm) seam. Trim excess close to stitching. Be careful not to cut the stitches.



• Mending

Position the tear under the needle so that the stitch catches both sides.



Trabajos con lazos

- | | |
|---------------------------------|--------------------------|
| ① Selector de patrón: | 8 |
| ② Anchura de la puntada: | 2 a 3 |
| ③ Longitud de la puntada: | 1 |
| ④ Tensión del hilo de la aguja: | 1 a 4 |
| ⑤ Prensateles A: | Prensateles para zig-zag |

Lazos añaden un toque fino y femenino a blusas y lencería. Manteleros y fundas de almohadas quedarán más elegantes cuando los adorne con lazos. Doble el borde por lo menos 1.5 cm (5/8"). Coloque el lazo por debajo y cosa sobre él con la puntada de dobladillo invisible. Recorte el exceso de tela cerca de la costura.

Puntada de múltiple zig-zag

- | | |
|---------------------------------|--------------------------|
| ① Selector de patrón: | 2 |
| ② Anchura de la puntada: | 5 a 6.5 |
| ③ Longitud de la puntada: | 0.5 a 1 |
| ④ Tensión del hilo de la aguja: | 2 a 6 |
| ⑤ Prensateles A: | Prensateles para zig-zag |

• Cosido fical

La puntada elástica es muy útil para la costura de telas que tienden a fruncir. Es excelente para poner remiendos y arreglar desgarros y sietes (zurcir).

Coloque la tela de tal forma que pueda coser una costura a 1.5 cm (5/8") del borde.

Después de coser recorte el margen sobrante. Tenga cuidado de no cortar las puntadas.

• Zurciendo o remendando

Coloque la parte rota debajo de la aguja para que la puntada alcance ambos lados.

Dentelle

- | | |
|---------------------------------|--------------|
| ① Sélecteur de point: | 8 |
| ② Largeur du point: | 2 à 3 |
| ③ Longueur du point: | 1 |
| ④ Tension du fil de l'aiguille: | 1 à 4 |
| ⑤ Pied presseur A: | Pied zig-zag |

La dentelle ajoute une touche féminine aux chemisiers et à la lingerie. Le linge de table et les oreillers deviennent plus raffinés lorsqu'on les borde de dentelle.

Repliez le bord brut du tissu sur 1.5 cm (5/8") au moins. Placez la dentelle dessous et surpiquez au point d'ourlet invisible.

Recoupez le tissu au ras des points.

Point zig-zag multiple

- | | |
|---------------------------------|--------------|
| ① Sélecteur de point: | 2 |
| ② Largeur du point: | 5 à 6.5 |
| ③ Longueur du point: | 0.5 à 1 |
| ④ Tension du fil de l'aiguille: | 2 à 6 |
| ⑤ Pied presseur A: | Pied zig-zag |

• Finition des coutures

Ce point est utilisé pour finir les ressources des coutures sur les tissus synthétiques ou les autres tissus qui ont tendance à se froncer. Ce point est excellent pour reprendre et réparer les déchirures.

Mettez votre tissu en place en prévoyant une ressource de couture de 1.5 cm (5/8").

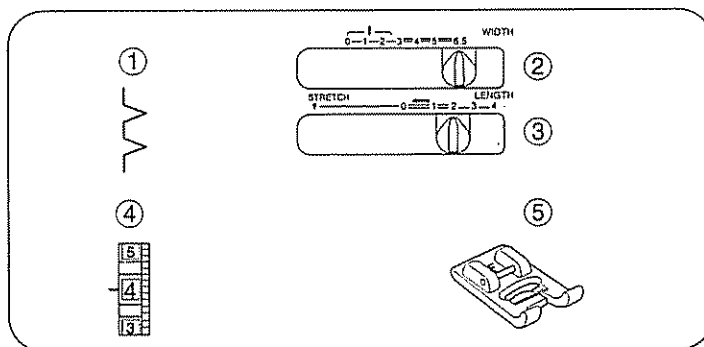
Recoupez la ressource à la fin de la piqûre. Faites attention de ne pas couper les points.

• Reprendre

Placez la déchirure sous l'aiguille de manière à ce que le point attrape les deux côtés.

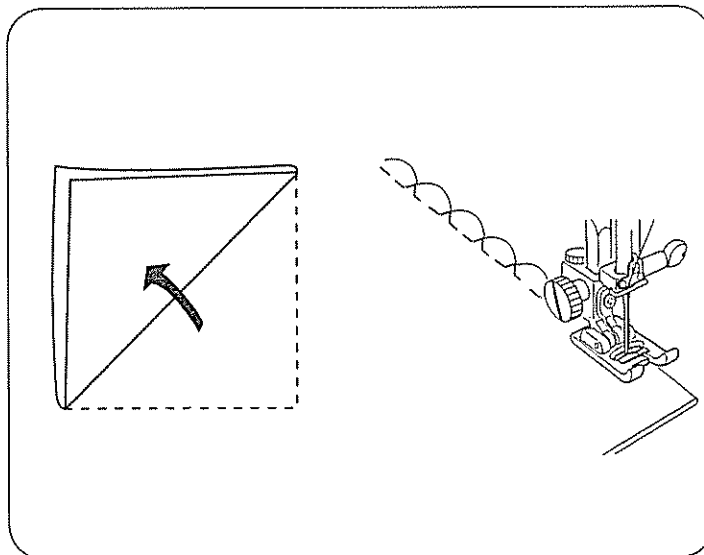
Shell Stitch

- ① Stitch selector: 9
- ② Stitch width: 3 to 6.5
- ③ Stitch length: Red zone
- ④ Needle thread tension: 4 to 9
- ⑤ Presser foot F: Satin stitch foot



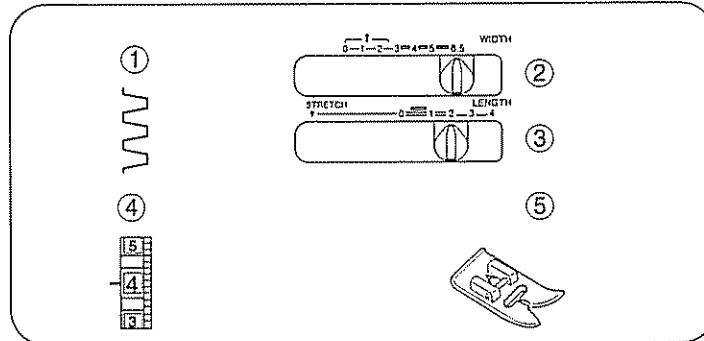
Use a lightweight fabric (tricot, for example). Fold the fabric in bias and stitch on the fold. Allow the needle to just clear the folded edge to create a shelled edge. You may need to increase the needle thread tension slightly.

If you sew rows of shell stitches, space the rows at least 5/8" (1.5 cm) apart. You can also sew shell stitches on knits or soft silky woven fabrics, in any direction.

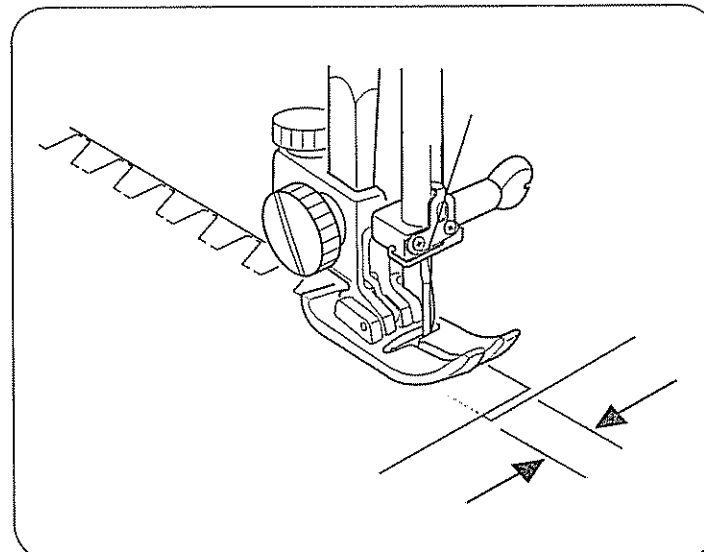


Box Stitch

- ① Stitch selector: 1
- ② Stitch width: 3 to 6.5
- ③ Stitch length: Red zone
- ④ Needle thread tension: 3 to 8
- ⑤ Presser foot A: Zigzag foot



Overlap two raw edges of heavy weight interlining, and use this stitch to join them.



Puntada en forma de concha

- | | |
|---------------------------------|-------------------------------------|
| ① Selector de patrón: | 9 |
| ② Anchura de la puntada: | 3 a 6.5 |
| ③ Longitud de la puntada: | Zona roja |
| ④ Tensión del hilo de la aguja: | 4 a 9 |
| ⑤ Prensateles F: | Prensateles para puntada decorativa |

Use telas ligeras como son las prendas de tricot. Doble la tela y puntéela en diagonal. Quizás tenga que incrementar ligeramente la tensión del hilo de la aguja. Cosa de tal forma que la aguja justo libre el borde doblado al coser con puntadas en zig-zag. Si quiere coser filas de puntadas de conchas, deje un espacio entre ellas de al menos 1.5 cm (5/8"). También podrá coser con puntadas en forma de concha en telas de punto y tejidos de seda ligeros en cualquier dirección.

Point coquille

- | | |
|---------------------------------|--------------------|
| ① Sélecteur de point: | 9 |
| ② Largeur de point: | 3 à 6.5 |
| ③ Longueur du point: | Zone rouge |
| ④ Tension du fil de l'aiguille: | 4 à 9 |
| ⑤ Pied presseur F: | Pied à point lancé |

Utilisez un tissu léger comme du jersey. Pliez le tissu et piquez sur le biais. Vous aurez peut être besoin d'augmenter légèrement la tension du fil de l'aiguille. Laissez l'aiguille tomber juste en dehors du bord plié du tissu lors du zig-zag. Si vous cousez des rangées de points coquille, espacez les rangées d'au moins 1.5 cm (5/8"). Vous pouvez également coudre des points coquilles sur les tricots et les étoffes soyeuses dans toutes les directions.

Puntada de caja

- | | |
|---------------------------------|--------------------------|
| ① Selector de patrón: | 1 |
| ② Anchura de la puntada: | 3 a 6.5 |
| ③ Longitud de la puntada: | Zona roja |
| ④ Tensión del hilo de la aguja: | 3 a 8 |
| ⑤ Prensateles A: | Prensateles para zig-zag |

Sobreponga dos bordes brutos de forro pesado y use esta puntada para unirlos.

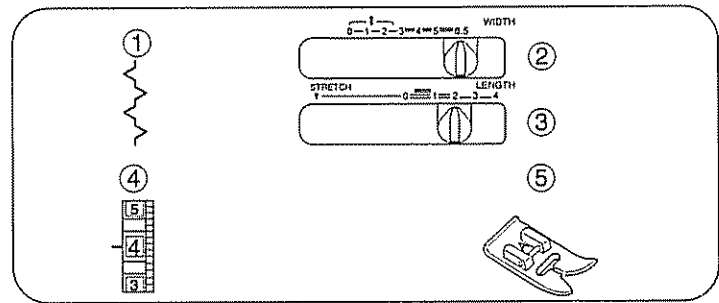
Point de créneau

- | | |
|-----------------------------|--------------|
| ① Sélecteur de point: | 1 |
| ② Largeur du point: | 3 à 6.5 |
| ③ Longueur du point: | Zone rouge |
| ④ Tension du fil supérieur: | 3 à 8 |
| ⑤ Pied presseur A: | Pied zig-zag |

Superposez les bords brut de doublure épaisse et cousez-les ensemble à l'aide de ce point.

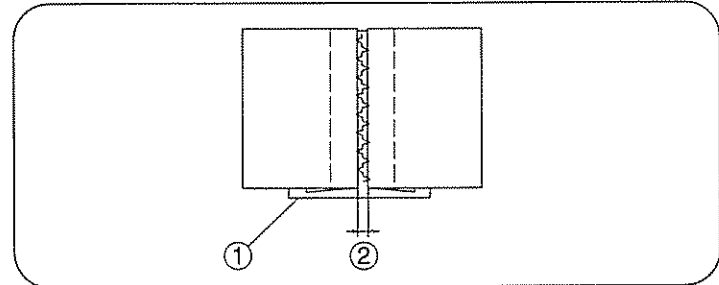
Fagoting Stitch

- ① Stitch selector: 10
- ② Stitch width: 5 to 6.5
- ③ Stitch length: 0.5 to 2
- ④ Needle thread tension: 3 to 8
- ⑤ Presser foot A: Zigzag foot



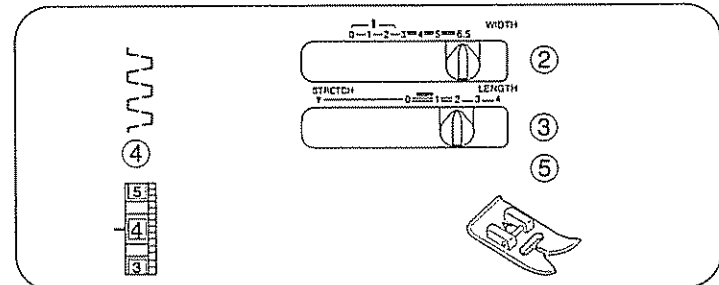
- ① Paper or tear-away backing
- ② 1/8" (0.3cm)

Use this stitch to join two pieces of fabric to create an open work appearance, and add design interest. Fold under each fabric edge 1/2" (1.3 cm) and press. Pin the two edges to paper or tear-away backing 1/8" (0.3 cm) apart. Sew slowly, guiding the fabric so the needle catches the folded edge on each side.

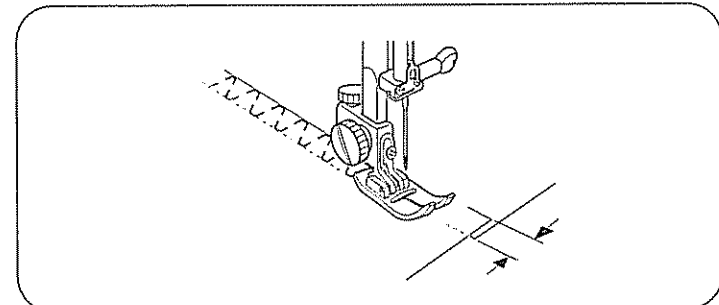


Two-point Box Stitch

- ① Stitch selector: 11
- ② Stitch width: 3 to 6.5
- ③ Stitch length: 1 to 2
- ④ Needle thread tension: 3 to 8
- ⑤ Presser foot A: Zigzag foot

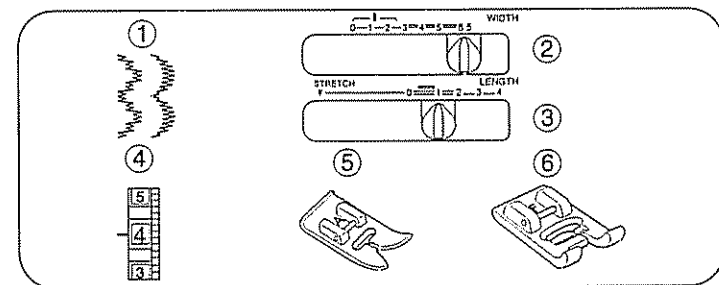


This stitch is useful to join elastic fabrics.

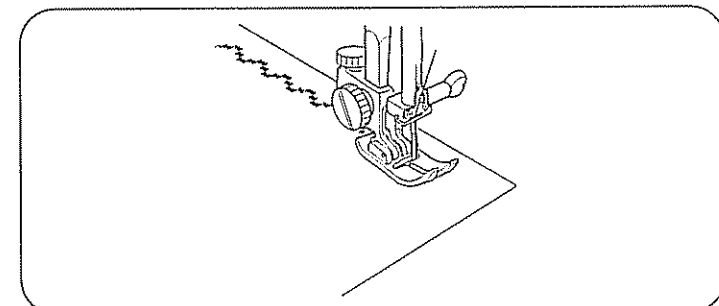


Decorative Stitch Patterns

- ① Stitch selector: 12 to 13
- ② Stitch width: 3 to 6.5
- ③ Stitch length: Green zone
- ④ Needle thread tension: 3 to 8
- ⑤ Presser foot A: Zigzag foot
- ⑥ Presser foot F: Satin stitch foot



For a delicate appearance on fabric such as chiffon, use a single layer with a tear-away backing, if necessary.



Puntada para deshilachados

- ① Selector de patrón: 10
- ② Anchura de la puntada: 5 a 6.5
- ③ Longitud de puntada: 0.5 a 2
- ④ Tensión del hilo de la aguja: 3 a 8
- ⑤ Prensateles A: Prensateles para zig-zag

- ① Papel o cinta desprendible
- ② 0.3 cm (1/8")

Use esta puntada de costura para unir dos telas y crear una apariencia de trabajo abierto (deshilachado) y añadir interés al diseño. Haga un doblé de unos 1.3 cm (1/2") en cada uno de los bordes de las telas y pláncelos. Sujete con alfileres los dos bordes a un papel o cinta desprendible, separándolos un 0.3 cm (1/8"). Cosa despacio guiando la tela para que la aguja alcance los dos bordes.

Puntada de caja de dos puntos

- ① Selector de patrón: 11
- ② Anchura de la puntada: 3 a 6.5
- ③ Longitud de la puntada: 1 a 2
- ④ Tensión del hilo de la aguja: 3 a 8
- ⑤ Prensateles A: Prensateles para zig-zag

Esta puntada es muy útil para unir telas elásticas.

Puntadas decorativas

- ① Selector de patrón: 12 a 13
- ② Anchura de la puntada: 3 a 6.5
- ③ Longitud de puntada: Zona verde
- ④ Tensión del hilo de la aguja: 3 a 8
- ⑤ Prensateles A: Prensateles para zig-zag
- ⑥ Prensateles F: Prensateles para puntada decorativa

Para conseguir una apariencia delicada en telas como la seda o el chiflón, use una sola capa con una cinta desprendible si es necesario.

Couture ajourée

- ① Sélecteur de point: 10
- ② Largeur du point: 5 à 6.5
- ③ Longueur du point: 0.5 à 2
- ④ Tension du fil de l'aiguille: 3 à 8
- ⑤ Pied presseur A: Pied zig-zag

- ① Papier de soie
- ② 0.3 cm (1/8")

Utilisez ce point pour relier avec créativité deux morceaux de tissu par une couture ajourée. Repliez chaque bord du tissu sur 1.3 cm (1/2") et repassez-les. Épinglez les deux côtés sur du papier de soie en laissant un espace de 0.3 cm (1/8"). Cousez lentement, en guidant le tissu pour que l'aiguille attrape les bords repliés de chaque côté.

Point de créneau double points

- ① Sélecteur de point: 11
- ② Largeur du point: 3 à 6.5
- ③ Longueur du point: 1 à 2
- ④ Tension du fil de l'aiguille: 3 à 8
- ⑤ Pied presseur A: Pied zig-zag

Ce point est utilisé pour joindre des tissus extensibles

Points décoratifs

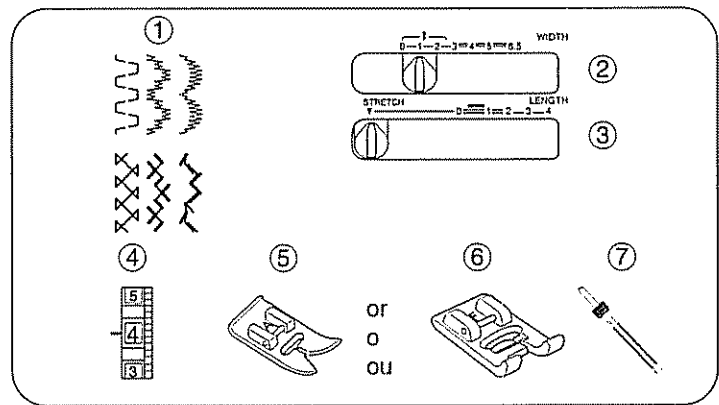
- ① Sélecteur de point: 12 à 13
- ② Largeur du point: 3 à 6.5
- ③ Longueur du point: Zone verte
- ④ Tension du fil de l'aiguille: 3 à 8
- ⑤ Pied presseur A: Pied zig-zag
- ⑥ Pied presseur F: Pied à point lancé

Pour obtenir un aspect raffiné sur les tissus tels que la mousseline, utilisez une seule épaisseur avec un renfort à déchirer si nécessaire.

Twin Needle Stitches (Option)

- ① Stitch selector: 11 to 13
- ② Stitch width: 1 to 2.5
- ③ Stitch length: Gold stretch stitch position or green zone
- ④ Needle thread tension: 3 to 7
- ⑤ Presser foot A: Zigzag foot
- ⑥ Presser foot F: Satin stitch foot
- ⑦ Needle: Twin needle (optional item)

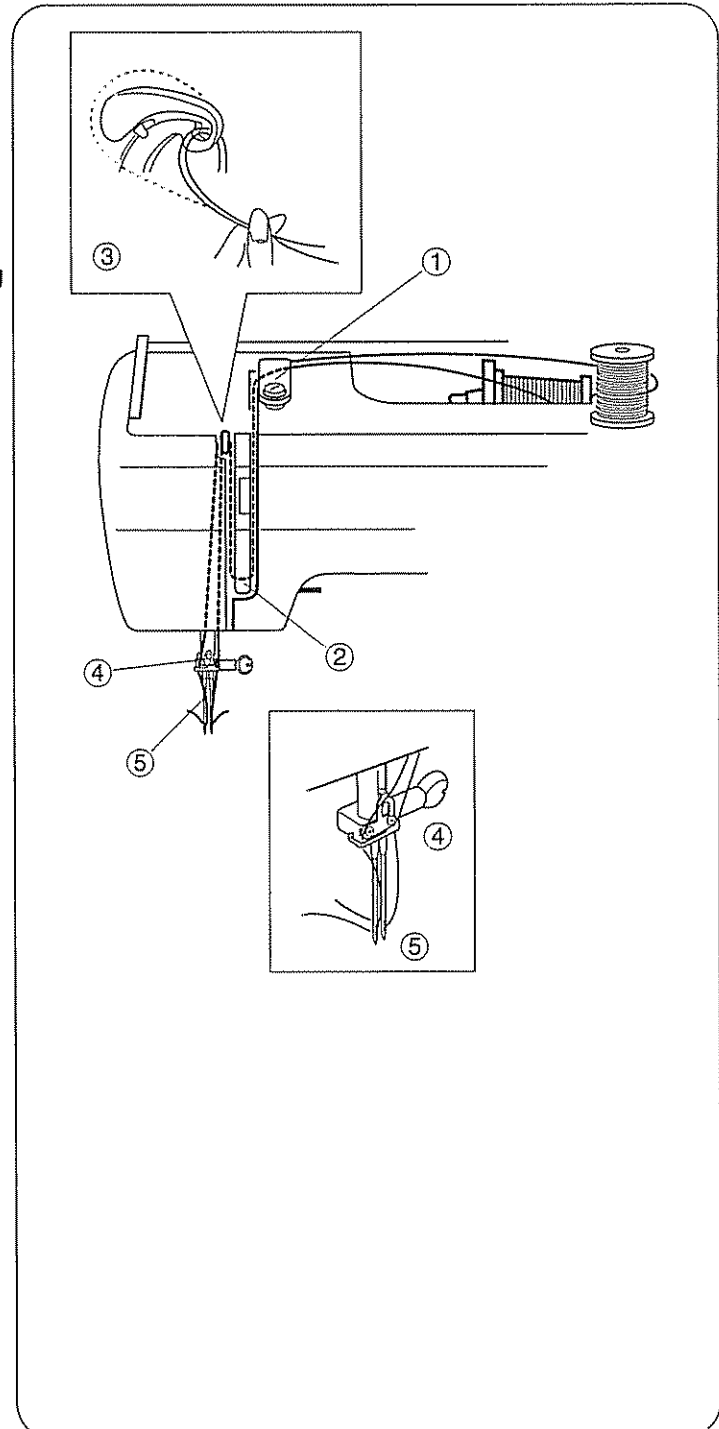
Select stitch width within the indicated twin needle sewing zone (↑↑).



- ① Upper thread guide
- ② Check spring holder
- ③ Thread take-up lever
- ④ Needle bar thread guide
- ⑤ Twin needle (optional item)

Turn off the power switch. Insert the additional spool pin into its hole. Place a piece of felt and a spool on the additional spool pin. Make sure you separate the two threads by placing one thread in each needle bar thread guide (4). Change the needle to a twin needle (5). Thread each needle from front to back.

When you want to shift the fabric to change the sewing direction, you must first raise the needle out of the fabric.



Puntadas de doble aguja (Opción)

- ① Selector de patrón: 11 a 13
- ② Anchura de la puntada: 1 a 2.5
- ③ Longitud de la puntada: Posición oro de puntada elástica o zona verde
- ④ Tensión de hilo de la aguja: 3 a 7
- ⑤ Prensateles A: Prensateles para zig-zag
- ⑥ Prensateles F: Prensateles para puntada decorativa
- ⑦ Aguja: Doble aguja (objeto optional)

Para cambiar la dirección de cosido, gire el volante para subir la aguja hasta la posición más alta. La anchura de la puntada no debe ser mayor que la zona de costura de la doble aguja (††).

- ① Guíahilos superior
- ② Alojamiento del muelle recuperador del hilo
- ③ Tirahilos
- ④ Guíahilos de la barra de aguja
- ⑤ Doble aguja (objeto optional)

Apague la máquina. Inserte un portacarrete adicional en el agujero para el portacarrete adicional. Coloque el fieltro y el carrete de hilo adicional. Prepare el hilo de la aguja para el portacarrete adicional. Para hilar la doble aguja, siga el esquema asegurándose de separar los dos hilos, colocando uno en cada guía de hilo a los lados de la barra de aguja ④. Cambie la aguja por una doble aguja ⑤. Hile cada una de las agujas de adelante a atrás.

Aiguilles jumelées (Option)

- ① Sélecteur de point: 11 à 13
- ② Largeur du point: 1 à 2.5
- ③ Longueur du point: Position or point extensible ou zone verte
- ④ Tension du fil de l'aiguille: 3 à 7
- ⑤ Pied presseur A: Pied zig-zag
- ⑥ Pied presseur F: Pied à point lancé
- ⑦ Aiguille: Aiguilles jumelées (en option)

Pour modifier la direction de la couture, faites monter les aiguilles en tournant le volant. Ne réglez pas la largeur de point au delà de la zone pour les aiguilles jumelées (††).

- ① Guide du fil supérieur
- ② Dispositif à ressort
- ③ Releveur du fil
- ④ Guide-fil de la barre à aiguille
- ⑤ Aiguilles jumelées (en option)

Éteignez la machine. Ajoutez le porte-bobine supplémentaire dans le trou qui lui est destiné. Placez un feutre et une bobine de fil sur la broche. Préparez ensuite le fil de l'aiguille pour la bobine supplémentaire. Pour l'enfilage des aiguilles jumelées, suivez le guide en vous assurant que vous séparez les deux fils, en passant chacun d'eux dans chaque guide sur les côtés de la barre d'aiguille ④. Remplacez l'aiguille par des aiguilles jumelées ⑤. Enfilez chaque aiguille de l'avant vers l'arrière.

SECTION VI. STRETCH STITCHES

Straight Stretch

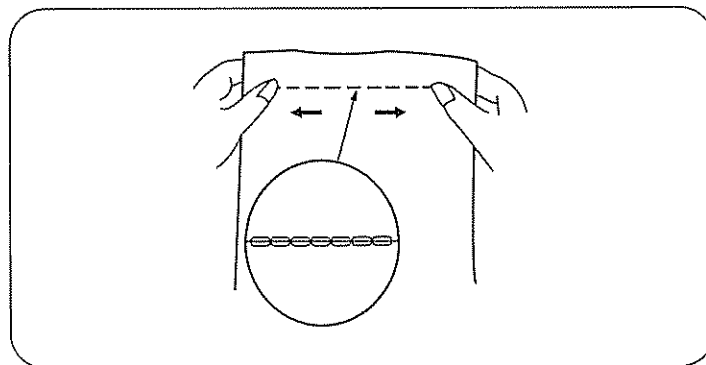
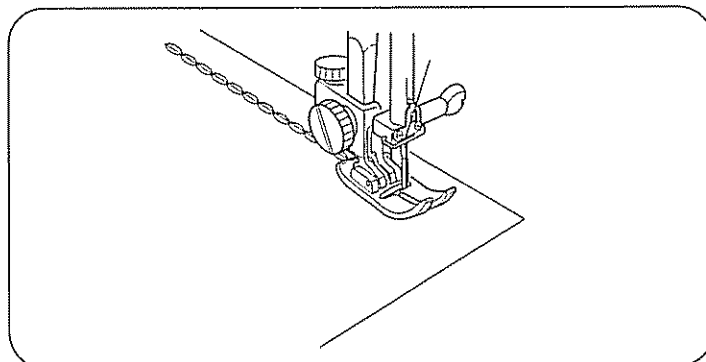
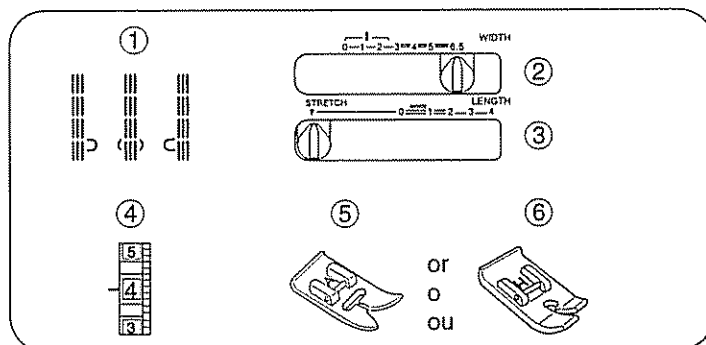
- ① Stitch selector: 4 to 6
- ② Stitch width: 6.5
- ③ Stitch length: Gold stretch stitch position
- ④ Needle thread tension: 2 to 6
- ⑤ Presser foot A: Zigzag foot
- ⑥ Presser foot H: Straight foot

NOTE:

When using the straight stitch foot, make sure to use center needle position. Otherwise the needle may strike the presser foot and possibly break.

This strong, durable stitch is recommended where both elasticity and strength are necessary in order to insure comfort and durability.

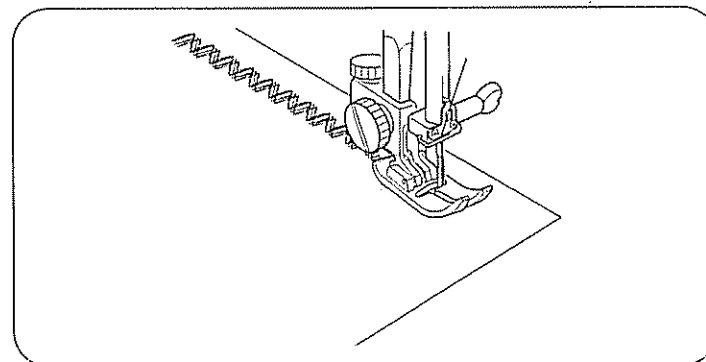
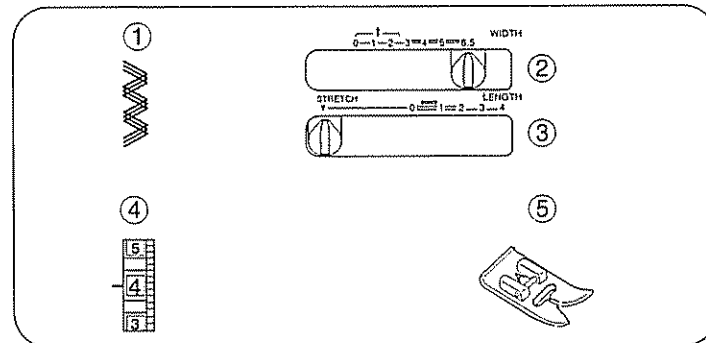
Use it to reinforce areas such as crotch and armhole seams as well as to eliminate puckering on knits and stretch fabrics. Also, use when constructing items requiring extra strength such as backpacks.



Rick-rack Stretch

- ① Stitch selector: 3
- ② Stitch width: 2 to 6.5
- ③ Stitch length: Gold stretch stitch position
- ④ Needle thread tension: 2 to 6
- ⑤ Presser foot A: Zigzag foot

Sew on stretch fabrics in any area that you might use a zigzag stitch. This stitch is used as a decorative topstitch as well.



SECCION VI. PUNTADAS ELASTICAS

Puntada recta triple

- | | |
|---------------------------------|----------------------------------|
| ① Selector de patrón: | 4 a 6 |
| ② Anchura de la puntada: | 6.5 |
| ③ Longitud de la puntada: | Posición oro de puntada elástica |
| ④ Tensión del hilo de la aguja: | 2 a 6 |
| ⑤ Prensateles A: | Prensateles para zig-zag |
| ⑥ Prensateles H: | Prensateles para puntada recta |

NOTA:

Cuando use el pie para puntada recta, asegúrese de poner la aguja en la posición del centro. De lo contrario, la aguja chocará contra el prensateles y es posible que se rompa.

Esta puntada de costura, resistente y duradera, es recomendada en casos donde sean necesarios tanto la elasticidad como la durabilidad para asegurar comodidad y durabilidad.

Usela para reforzar áreas como braguetas, puños de camisa y también para evitar deshilachamientos en telas de punto y telas elásticas. Use también esta puntada para construir elementos que requieran refuerzos especialmente fuerte como bolsos y mochilas.

Extensión de "Rick-rack" (zig-zag)

- | | |
|---------------------------------|----------------------------------|
| ① Selector de patrón: | 3 |
| ② Anchura de la puntada: | 2 a 6.5 |
| ③ Longitud de la puntada: | Posición oro de puntada elástica |
| ④ Tensión del hilo de la aguja: | 2 a 6 |
| ⑤ Prensateles A: | Prensateles para zig-zag |

Cosa en telas elásticas o en cualquier otro área en el que vaya a usar puntadas en zig-zag. Esta puntada de costura es usada también como puntada decorativa.

PARTIE VI. POINTS EXTENSIBLES

Point droit extensible

- | | |
|---------------------------------|------------------------------|
| ① Sélecteur de point: | 4 à 6 |
| ② Largeur du point: | 6.5 |
| ③ Longueur du point: | Position or point extensible |
| ④ Tension du fil de l'aiguille: | 2 à 6 |
| ⑤ Pied presseur A: | Pied zig-zag |
| ⑥ Pied presseur H: | Pied à point droit |

REMARQUE:

Lorsque vous utilisez le pied à point droit, assurez-vous que l'aiguille est en position centrale. Autrement elle heurtera le pied et se cassera.

Ce point solide et résistant est recommandé pour les coutures où la solidité et l'élasticité sont nécessaires au confort et à la durabilité.

Utilisez-le pour renforcer les coutures d'entre-jambes et d'emmanchure ainsi que pour éliminer les fronces sur les jerseys et les tissus extensibles. Également utile dans la fabrication d'accessoires résistants comme les sacs à dos.

Croquet extensible

- | | |
|---------------------------------|------------------------------|
| ① Sélecteur de point: | 3 |
| ② Largeur du point: | 2 à 6.5 |
| ③ Longueur du point: | Position or point extensible |
| ④ Tension du fil de l'aiguille: | 2 à 6 |
| ⑤ Pied presseur A: | Pied zig-zag |

Utilisez ce point sur les tissus extensibles où le point zig-zag pourrait être utilisé. Ce point peut aussi être utilisé comme surpiqures décoratives.

Overcast Stretch Stitching

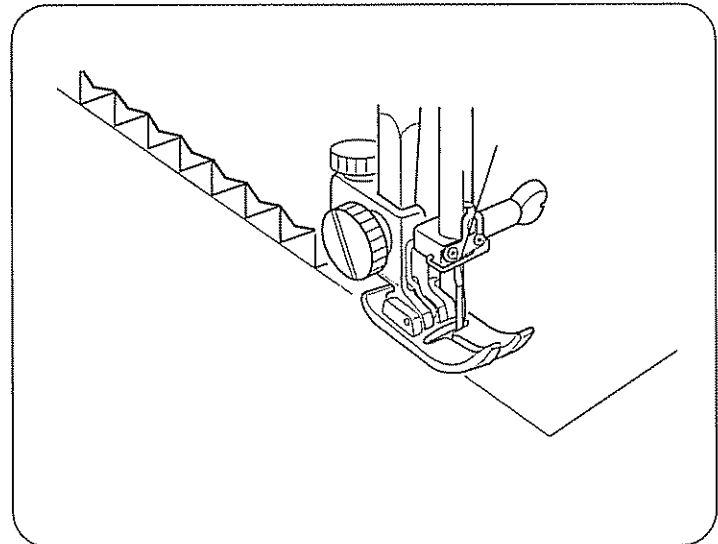
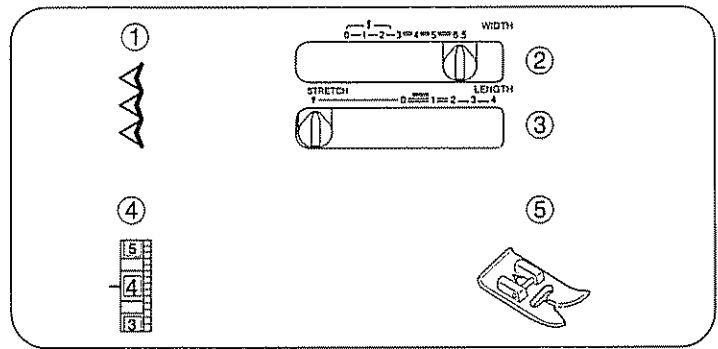
- ① Stitch selector: 8
- ② Stitch width: 3 to 6.5
- ③ Stitch length: Gold stretch stitch position
- ④ Needle thread tension: 2 to 6
- ⑤ Presser foot A: Zigzag foot

This stitch is for sewing a seam with an overcast finish. It is used when making swim wear, ski pants and other garments which require stretch.

• To sew

Place raw edges of fabric to the "left" of the needle as shown. Sew in a manner so that the needle pierces the fabric very close to the outside edge. Or place the fabric to allow a 5/8" (1.6 cm) seam, then trim the seam allowance. Raw or worn edges of older garments can be overcast to prevent further raveling.

NOTE: Use a #11 blue stretch needle, which effectively prevents skipped stitching.



Smocking

- ① Stitch selector: 2
- ② Stitch width: 3 to 6.5
- ③ Stitch length: Gold stretch stitch position
- ④ Needle thread tension: 2 to 6
- ⑤ Presser foot A: Zigzag foot
- ⑥ Presser foot F: Satin stitch foot

NOTE: Loosen the needle thread tension to make gathering easier.

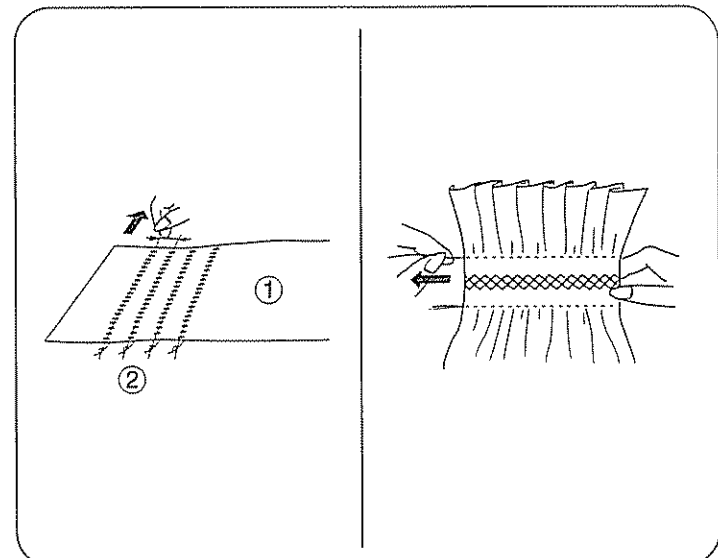
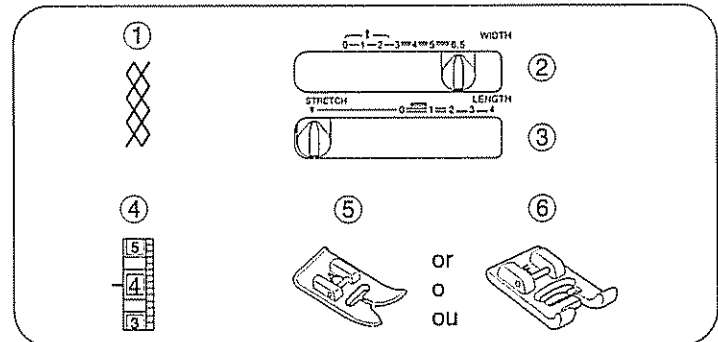
• To sew

- ① Wrong side (Bottom side) of fabric
- ② Knotted edge

Smocking is a delicate decorative treatment used on children's clothes or women's blouses.

Choose a soft and lightweight fabric such as batiste, gingham or challis. Cut the fabric three times wider than the projected width. Set stitch length at "4" and sew rows of straight stitches 3/8" (1.0 cm) apart across the area to be smocked.

Knot the threads along one edge ②. From the other edge, pull the bobbin threads (bottom threads) to distribute the gathers evenly and secure the threads. Sew the smocking stitches between the gathered rows. Remove the straight stitches by pulling them out.



Puntada elástica de remate o sobrehilado

- | | |
|---------------------------------|----------------------------------|
| ① Selector de patrón: | 8 |
| ② Anchura de la puntada: | 3 a 6.5 |
| ③ Longitud de la puntada: | Posición oro de puntada elástica |
| ④ Tensión del hilo de la aguja: | 2 a 6 |
| ⑤ Prensateles A: | Prensateles para zig-zag |

Esta puntada de costura es para coser costuras de remate o sobrehilado. Esta puntada es usada cuando se cosen trajes de baño, pantalones de esquiar y otras prendas que requieren de material elástico.

• Para coser

Coloque el borte de la tela a la "izquierda" de la aguja como es mostrado en la ilustración. Cosa de tal forma que la aguja traspase o penetre la tela muy cerca del borde exterior. También puede colocar la tela dejando unos 1.6 cm (5/8") entre la costura y el borde, cortando después la tela sobrante.

Los bordes o desgastados pueden ser rematados con esta puntada para evitar futuros deshilachamientos.

NOTA:

Use una aguja azul elástica No 11, la cual previene efectivamente puntadas saltadas.

Surfilage extensible

- | | |
|---------------------------------|------------------------------|
| ① Sélecteur de point: | 8 |
| ② Largeur du point: | 3 à 6.5 |
| ③ Longueur du point: | Position or point extensible |
| ④ Tension du fil de l'aiguille: | 2 à 6 |
| ⑤ Pied presseur A: | Pied zig-zag |

Ce point est utilisé pour coudre et surjeter en même temps. Il est très pratique pour la réalisation de maillots de bain, de pantalons de ski et autres vêtements extensibles.

• Pour coudre

Placez le bord brut du tissu à "gauche" de l'aiguille comme illustré. Cousez de manière à ce que l'aiguille perce le tissu tout près du bord extérieur. Ou encore placez le tissu en prévoyant une ressource de 1.6 cm (5/8"), puis recoupez la ressource. Les bords bruts ou effilochés des vieux vêtements peuvent être de cette manière pour éviter l'effilochage.

REMARQUE:

Utilisez une aiguille n° 11 à bout bleu, ce qui évite efficacement les points manqués.

Puntada de pluma

- | | |
|---------------------------------|-------------------------------------|
| ① Selector de patrón: | 2 |
| ② Anchura de la puntada: | 3 a 6.5 |
| ③ Longitud de la puntada: | Posición oro de puntada elástica |
| ④ Tensión del hilo de la aguja: | 2 a 6 |
| ⑤ Prensateles A: | Prensateles para zig-zag |
| ⑥ Prensateles F: | Prensateles para puntada decorativa |

NOTA:

Afloje la tensión del hilo de la aguja para facilitar el fruncido.

• Para coser

- ① Parte de arriba de la tela
- ② Borde

Esta es una puntada decorativa delicada, empleada en prendas de niños o blusas de señoras. Elija una tela ligera y suave como el batista, guinga o chalis. Corte la tela tres veces más ancha de la anchura necesaria para el proyecto. Ajuste la longitud de puntada a "4" y cosa líneas paralelas de puntada recta, con una separación entre ellas de 1.0 cm (3/8") en la zona que desea fruncir.

Anude los hilos a lo largo del borde ②. Tire del hilo de la canilla por el extremo no anudado para distribuir uniformemente los frunces, y asegure los hilos. Cosa con las puntadas decorativas que desee entre las líneas fruncidas. Quite los hilos de puntada recta que mantenían el fruncido.

Point de smocks

- | | |
|---------------------------------|------------------------------|
| ① Sélecteur de point: | 2 |
| ② Largeur du point: | 3 à 6.5 |
| ③ Longueur du point: | Position or point extensible |
| ④ Tension du fil de l'aiguille: | 2 à 6 |
| ⑤ Pied presseur A: | Pied zig-zag |
| ⑥ Pied presseur F: | Pied à point de lancé |

REMARQUE:

Relâchez la tension du fil de l'aiguille pour faciliter les fronces.

• Pour coudre

- ① Endroit du tissu
- ② Bord

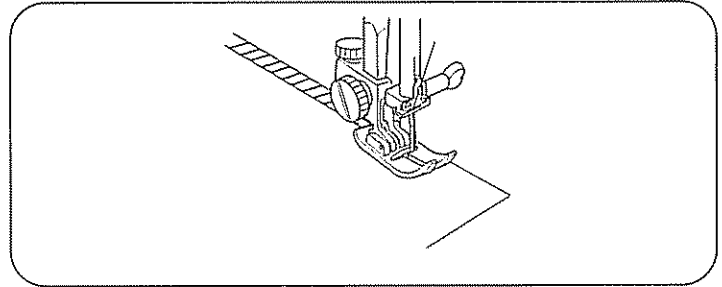
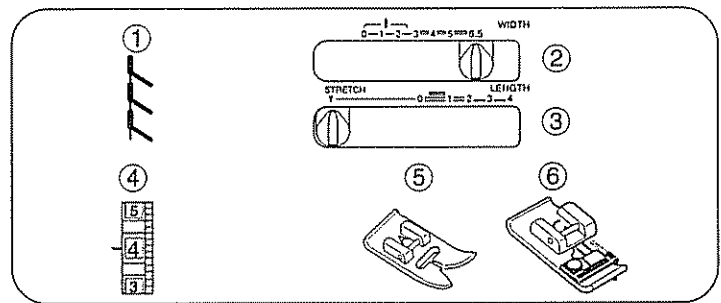
Les smocks sont une décoration délicate utilisée sur les vêtements d'enfant ou les corsages de femme. Choisissez un tissu souple et léger comme la batiste, le vichy ou le challis. Coupez le tissu trois fois plus grand que la largeur finie. Réglez la longueur du point sur "4" et piquez des rangées de fronces séparées par 1.0 cm (3/8") en travers de la pièce destinée aux smocks. Nouez les fils au bord ② du tissu. Tirez sur les fils de canette pour grouper les fronces régulièrement et attachez les fils. Piquez le motif de votre choix entre les rangs de fronces. Enlevez les fils de fronces.

Serging

- ① Stitch selector: 9
- ② Stitch width: 3 to 6.5
- ③ Stitch length: Gold stretch stitch position
- ④ Needle thread tension: 3 to 6
- ⑤ Presser foot A: Zigzag foot
- ⑥ Presser foot C: Overedge foot

* When using Overedge foot, make sure to set the stitch width at 5 or more; otherwise the needle may hit the overedge foot.

This stitch is ideal for 1/4" (0.6 cm) seams on knits or on medium to heavy weight woven fabrics where you want a narrow seam. It is also great for sewing spandex swim wear. Place the fabric under the presser foot [A] so that the stitches are made over the raw edge.

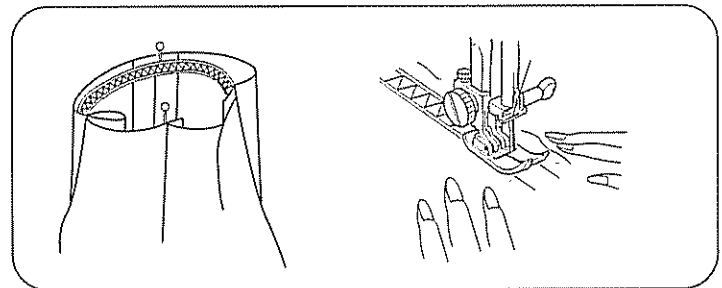
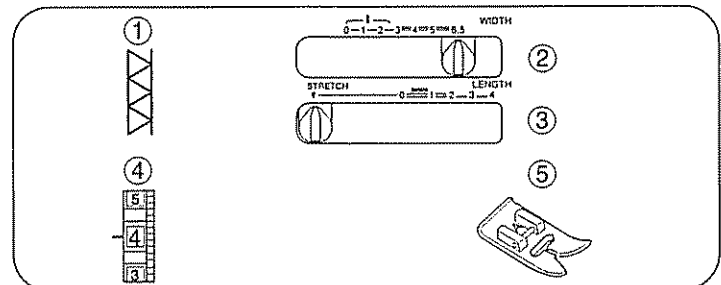


Elastic Stretch Stitch

- ① Stitch selector: 1
- ② Stitch width: 3 to 6.5
- ③ Stitch length: Gold stretch stitch position
- ④ Needle thread tension: 3 to 6
- ⑤ Presser foot A: Zigzag foot

Choose this stitch to attach elastic to garments. Mark elastic into quarters and match these to the center front, center back and side seams.

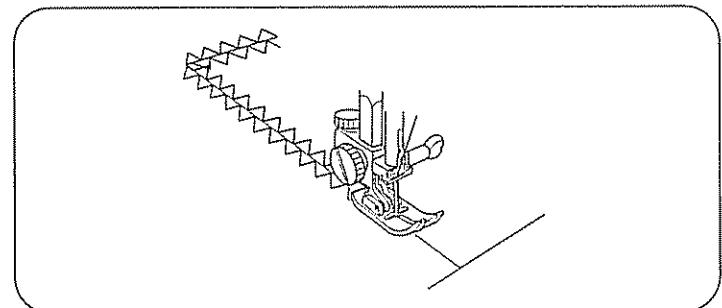
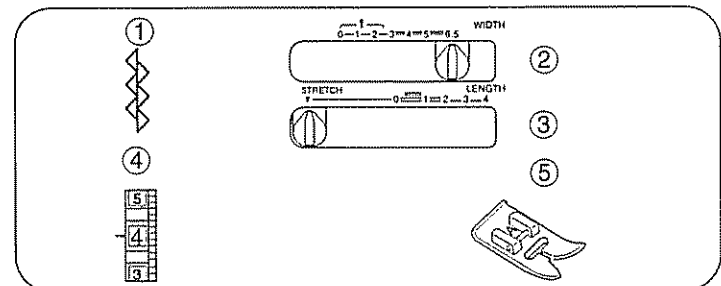
Place the middle of the elastic under the center of the presser foot [A] and stitch into place, making sure the elastic is evenly distributed.



Stretch Patching

- ① Stitch selector: 10
- ② Stitch width: 5 to 6.5
- ③ Stitch length: Gold stretch stitch position
- ④ Needle thread tension: 2 to 6
- ⑤ Presser foot A: Zigzag foot

This stitch is for patching worn out garment elbows or knees and for patchwork quilting.



Puntada de dobladillo

- | | |
|---------------------------------|--------------------------------------|
| ① Selector de patrón: | 9 |
| ② Anchura de la puntada: | 3 a 6.5 |
| ③ Longitud de la puntada: | Posición oro de puntada elástica |
| ④ Tensión del hilo de la aguja: | 3 a 6 |
| ⑤ Prensateles A: | Prensateles para zig-zag |
| ⑥ Prensateles C: | Prensateles coser a punto por encima |

* Al utilizar el prensateles de sobrehilado, asegúrese de ajustar la anchura de puntada a un valor mayor que 5, pues de lo contrario la aguja puede golpear el prensateles de sobrehilado.

Esta puntada es ideal para costuras de 0.6 cm (1/4") en prendas de punto y telas que necesiten costuras estrechas. Esta puntada es también estupenda para coser bañadores de expandes. Coloque la tela debajo del pie prensateles [A] de forma que las puntadas queden sobre el borde bruto.

Puntada elástica de extensión

- | | |
|---------------------------------|----------------------------------|
| ① Selector de patrón: | 1 |
| ② Anchura de la puntada: | 3 a 6.5 |
| ③ Longitud de la puntada: | Posición oro de puntada elástica |
| ④ Tensión del hilo de la aguja: | 3 a 6 |
| ⑤ Prensateles A: | Prensateles para zig-zag |

Elija esta puntada para colocar elásticos en prendas. Divida y marque el elástico en cuatro partes iguales y haga que las marcas coincidan con las costuras central trasera, central delantera y laterales. Coloque el centro del elástico en el centro del pie prensateles [A] y cosa. Asegúrese de que el elástico este distribuido uniformemente.

Remiendos elásticos

- | | |
|---------------------------------|----------------------------------|
| ① Selector de patrón: | 10 |
| ② Anchura de la puntada: | 5 a 6.5 |
| ③ Longitud de la puntada: | Posición oro de puntada elástica |
| ④ Tensión del hilo de la aguja: | 2 a 6 |
| ⑤ Prensateles A: | Prensateles para zig-zag |

Esta puntada es para remendar codos o rodillas gastadas y para coser colchas o edredones.

Point de surjet

- | | |
|---------------------------------|------------------------------|
| ① Sélecteur de point: | 9 |
| ② Largeur du point: | 3 à 6.5 |
| ③ Longueur du point: | Position point extensible or |
| ④ Tension du fil de l'aiguille: | 3 à 6 |
| ⑤ Pied presseur A: | Pied zig-zag |
| ⑥ Pied presseur C: | Pied à surjeter |

* Lorsque vous utilisez le pied à surjeter, assurez-vous de bien régler la largeur du point au dessus de 5, sinon l'aiguille pourrait heurter le pied à surjeter.

Ce point est idéal pour les coutures à 0.6 cm (1/4") sur les jerseys ou sur les tissus moyens et épais quand vous voulez obtenir une couture étroite.

Il est aussi parfait pour les maillots en spandex.

Placez le tissu sous le pied [A] afin que les points soient formés sur le bord brut.

Point extensible pour la fixation des élastiques

- | | |
|--------------------------------|------------------------------|
| ① Sélecteur de point: | 1 |
| ② Largeur du point | 3 à 6.5 |
| ③ Longueur du point | Position point extensible or |
| ④ Tension du fil de l'aiguille | 3 à 6 |
| ⑤ Pied presseur A: | Pied zig-zag |

Utilisez ce point pour fixer un élastique sur un vêtement. Divisez la longueur de l'élastique en quatre parties égales et marquez chaque quartier. Faites correspondre chaque marque avec le milieu devant, le milieu dos et chaque côté. Placez le centre de l'élastique sous le milieu du pied presseur [A] et piquez-le en place en vous assurant que l'élastique est réparti uniformément.

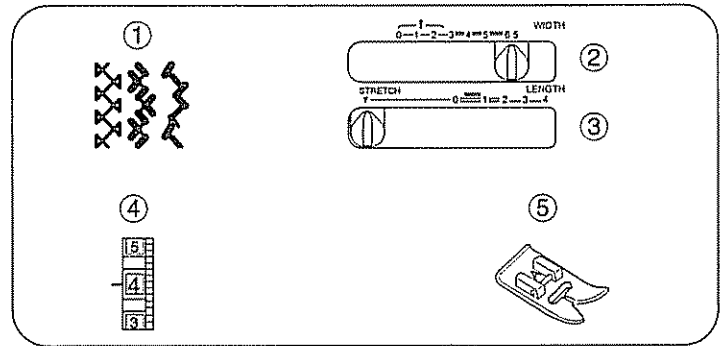
Point à rapiécer extensible

- | | |
|--------------------------------|------------------------------|
| ① Sélecteur de point: | 10 |
| ② Largeur du point | 5 à 6.5 |
| ③ Longueur du point | Position point extensible or |
| ④ Tension du fil de l'aiguille | 2 à 6 |
| ⑤ Pied presseur A: | Pied zig-zag |

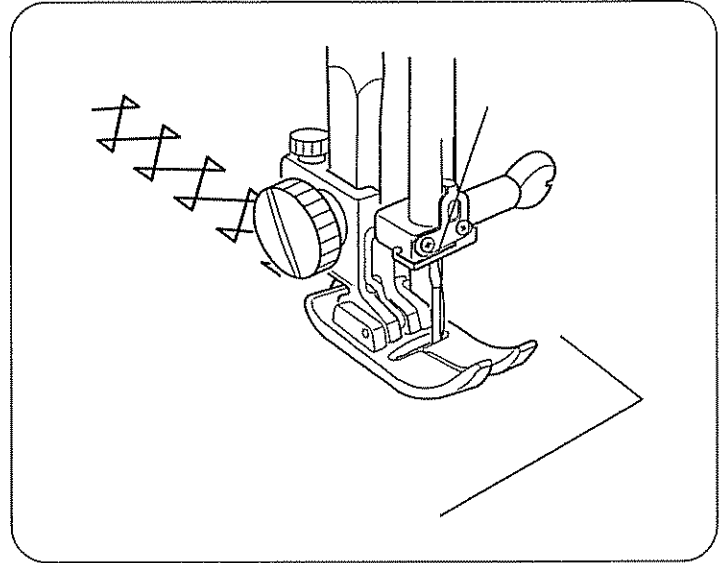
On utilise ce point pour réparer les coudes et les genoux usés et pour les ouvrages de patchwork.

Decorative Stretch Patterns

- ① Stitch selector: 11 to 13
- ② Stitch width: 3 to 6.5
- ③ Stitch length: Gold stretch stitch position
- ④ Needle thread tension: 2 to 6
- ⑤ Presser foot A: Zigzag foot



Decorative stretch patterns are used for adding a creative and personalized touch to items. You can decorate children's clothes, women's blouses, curtains, etc.



Diseños decorativos elásticos

- ① Selector de puntada: 11 a 13
- ② Anchura de la puntada: 3 a 6.5
- ③ Longitud de la puntada: Posición oro de puntada elástica
- ④ Tensión del hilo de la aguja: 2 a 6
- ⑤ Prensateles A: Prensateles para zig-zag

Diseños decorativos elásticos son usados para añadir un toque creativo personalizado a las prendas. Usted podrá decorar ropa de niños, blusas de señoras, cortinas, etc.

Motifs décoratifs extensibles

- ① Sélecteur de point: 11 à 13
- ② Largeur du point: 3 à 6.5
- ③ Longueur du point: Position point extensible or
- ④ Tension du fil de l'aiguille: 2 à 6
- ⑤ Pied presseur A: Pied zig-zag

Les motifs décoratifs vous permettent d'ajouter une note de fantaisie et de personnaliser vos ouvrages. Vous pouvez décorer les vêtements d'enfant, les corsages de femme, les rideaux, etc.

SECTION VII. BUTTONHOLE

Automatic Buttonhole

- | | |
|--------------------------|---------------------------|
| ① Stitch selector: | □ (BH) |
| ② Stitch width: | 3 to 6.5 |
| ③ Stitch length: | 0.25 to 1.0 |
| ④ Needle thread tension: | 2 to 6 |
| ⑤ Presser foot R: | Automatic buttonhole foot |

• Preparation for sewing

- ① Groove
- ② Pin

Attach the automatic buttonhole foot R. Make sure the groove on the foot holder catches the pin on the foot when lowering the presser foot.

• To sew

- ① Button holder
- ② Buttonhole lever

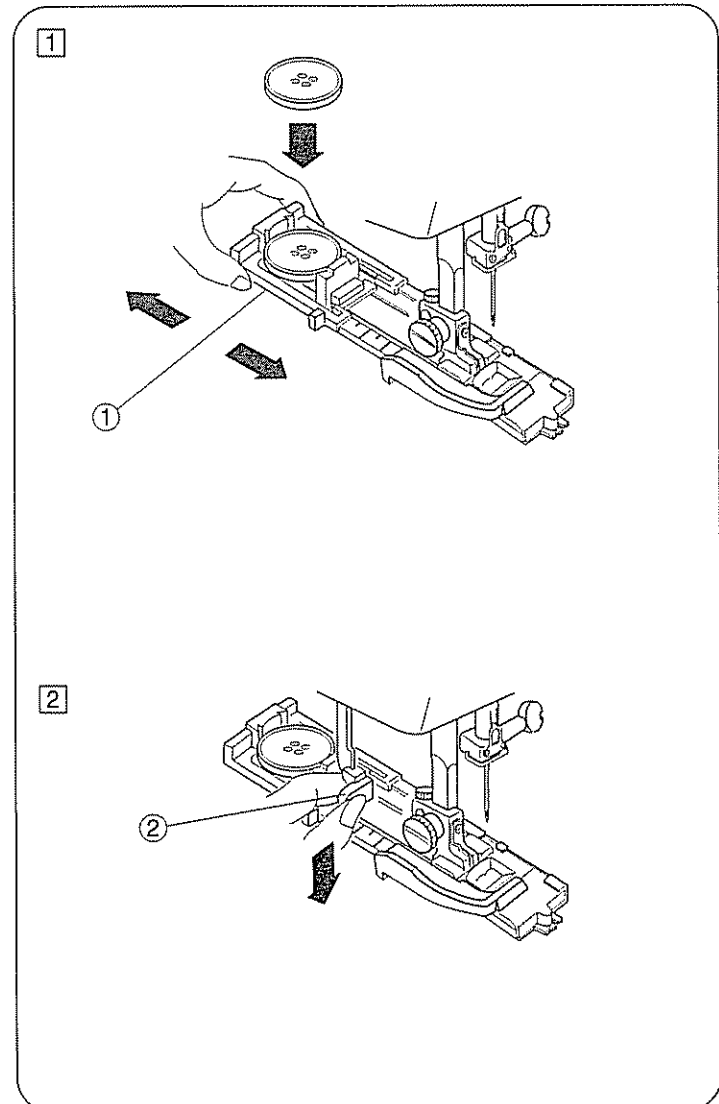
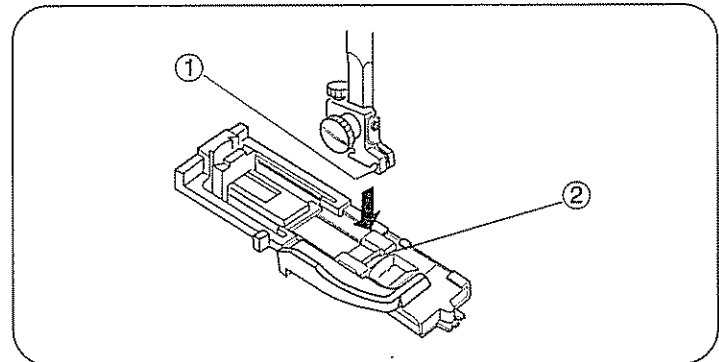
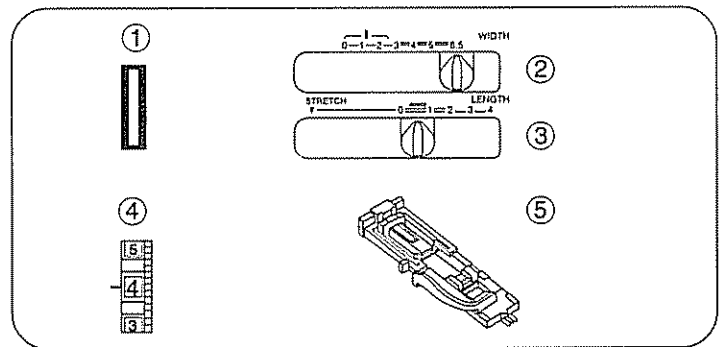
The buttonhole size is automatically set by placing the button in the rear of the automatic buttonhole foot.

The button holder on the foot takes a button up to 1.0" (2.5 cm) in diameter.

Make a test buttonhole on an extra piece of the fabric to check your settings.

Use interfacing on stretch fabrics.

- ① Pull the button holder ① to the back, and place the button in it. Push it forward tightly against the button.
- ② Pull the buttonhole lever ② down as far as it will go.



SECCION VII. OJALES

Ojal automático

- | | |
|---------------------------------|----------------------------------|
| ① Selector de puntada: | (BH) |
| ② Anchura de la puntada: | 3 a 6.5 |
| ③ Longitud de la puntada: | 0.25 a 1.0 |
| ④ Tensión del hilo de la aguja: | 2 a 6 |
| ⑤ Prensateles R: | Prensateles para ojal automático |

• Preparación para coser

- ① Enclavadura
- ② Pasador

Coloque el Prensateles R para ojales automáticos.

Asegúrese de que cuando baje la palanca de elevación del prensateles la enclavadura del empuje enganche el pasador

• Para coser

- ① Alojamiento del botón
- ② Palanca de ojales

El tamaño del ojal se toma automáticamente colocando el botón en la parte trasera del pie prensateles para ojales automáticos.

En el alojamiento del botón se pueden colocar botones de hasta 2.5 cm (1.0") de diámetro.

Antes de coser los ojales en la prenda que desee, practique cosiendo un ojal en un trozo de tela para verificar los ajustes.

Emplee para ello acoplamiento de telas elásticas.

① Tire del alojamiento del botón ① hacia atrás, y coloque el botón en su interior. Empuje firmemente el alojamiento con el botón dentro.

② Baje la palanca de ojales ② tan bajo como se pueda.

PARTIE VII. BOUTONNIÈRE

Boutonnière automatique

- | | |
|---------------------------------|--------------------------------|
| ① Sélecteur de point: | (BH) |
| ② Largeur du point: | 3 à 6.5 |
| ③ Longueur du point: | 0.25 à 1.0 |
| ④ Tension du fil de l'aiguille: | 2 à 6 |
| ⑤ Pied presseur R: | Pied à boutonnière automatique |

• Préparation à la couture

- ① Rainure
- ② Broche

Fixez le pied à boutonnière automatique R. Assurez-vous que la rainure du support correspond à la broche sur le pied avant d'abaisser le levier relève-presseur.

• Pour coudre

- ① Support du bouton
- ② Levier des boutonnières

La dimension de la boutonnière est automatiquement définie lorsque vous placez le bouton à l'arrière du pied à boutonnière. Le support du bouton sur le pied peut recevoir un bouton d'un diamètre maximum de 2.5 cm (1.0").

Faites une boutonnière d'essai dans une chute de tissu pour vérifier vos réglages.

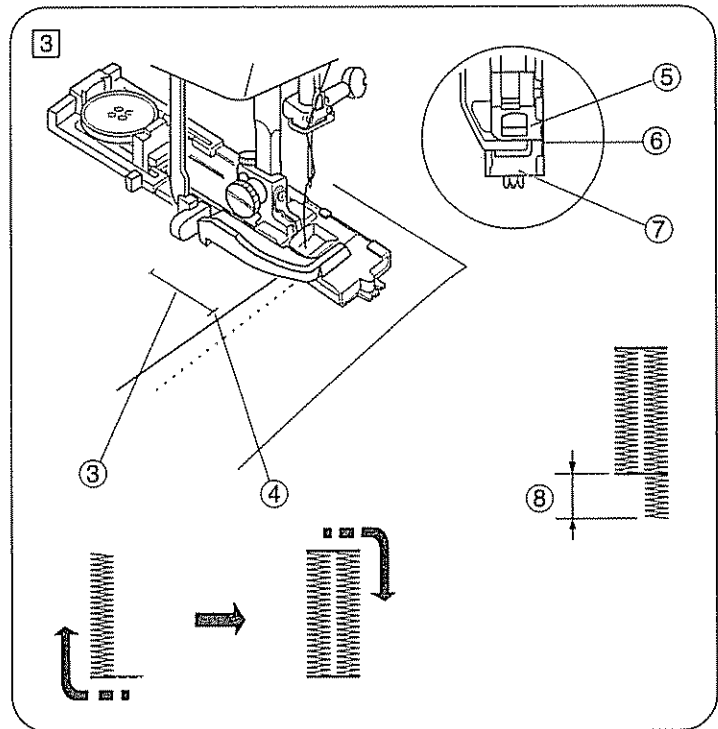
Utilisez une triplure sur les tissus extensibles.

① Tirez le support du bouton ① vers l'arrière, et placez-y le bouton. Resserrez-le étroitement contre le bouton.

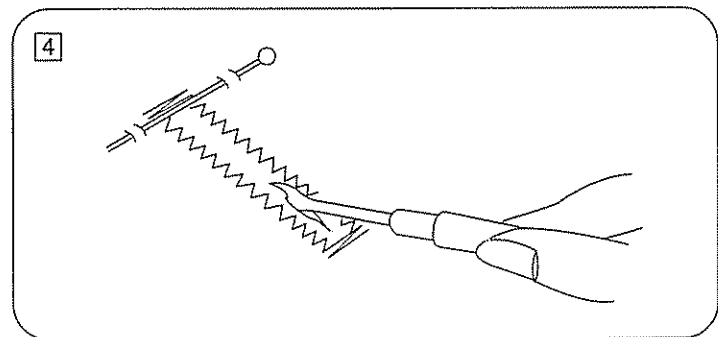
② Tirez le levier des boutonnières ② aussi bas que possible.

- ③ Mark for placement of buttonhole
- ④ Starting point
- ⑤ Slider
- ⑥ There should be no gap.
- ⑦ Spring holder
- ⑧ Difference

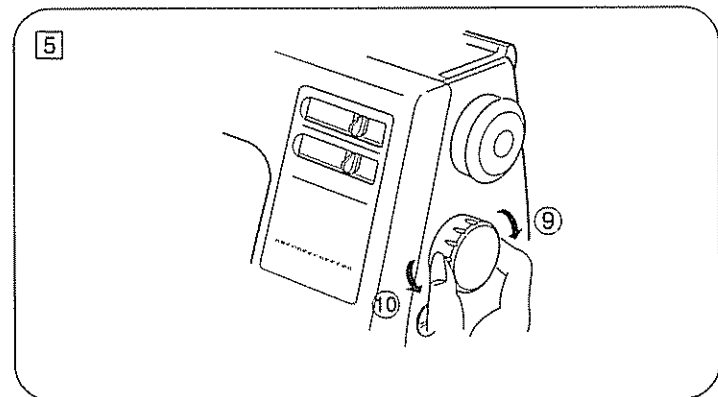
③ Draw both threads to the left under the foot. Insert the garment under the foot, and lower the needle into the fabric to the starting point. Then lower the automatic buttonhole foot. Sew slowly and stop the machine at the starting point when the buttonhole is completed.



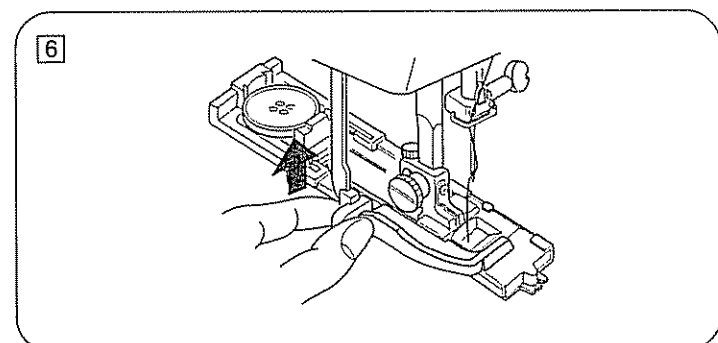
④ Remove the fabric and place a pin just before the bartack at each end, to prevent cutting bartacks. Cut the opening with the buttonhole opener.



⑤ To sew another buttonhole, you must reset the machine. Reset by shifting the stitch selector in either direction, ⑨ or ⑩, to the next setting. Then shift the selector back to the buttonhole setting "□".



⑥ When finished, push the buttonhole lever up as far as it will go.



- ③ Marca para hacer el ojal
- ④ Punto de comienzo
- ⑤ Deslizador
- ⑥ No deberá haber holgura.
- ⑦ Soporte del resorte
- ⑧ Diferencia

③ Pase ambos hilos hacia la izquierda por debajo del prensatelas.
 Introduzca la prenda debajo del prensatelas, y baje la aguja en el punto donde va a comenzar a coser.
 Luego baje el prensatelas para ojales automáticos.
 Pise el pedal de control hasta que la máquina se pare automáticamente.

- ③ Repère pour l'emplacement de la boutonnière
- ④ Point de départ
- ⑤ Curseur
- ⑥ il ne devrait pas y avoir d'espace
- ⑦ Support du ressort
- ⑧ Différence de longueur

③ Tirez les deux fils vers la gauche, sous le pied. Passez le vêtement sous le pied, et abaissez l'aiguille au point de départ.
 Puis, abaissez le pied à boutonnière automatique.
 Appuyez doucement sur la pédale de contrôle.
 Le resew leritement et arrêtez la machine au point de départ, lorszue la bouturniese est terminie.

④ Saque la prenda y coloque un alfiler justo antes de cada presilla para prevenir un corte accidental de las presillas.
 Corte la abertura del ojal con el abreojales.

④ Retirez le tissu et placez une épingle juste avant chaque arrêt pour éviter de couper les fils d'arrêt. Coupez l'ouverture avec l'ouvre boutonnière.

⑤ Después de que un ojal sea cosido, mueva la puntada hasta la puntada siguiente girando el control en dirección ⑨ o ⑩.
 Coloque de nuevo la puntada en la posición "I" para coser el próximo ojal.

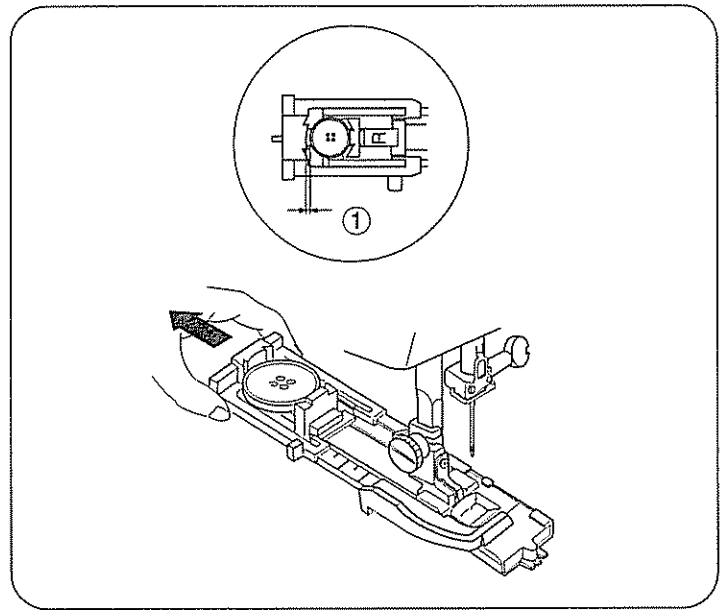
⑤ Après avoir cousu une boutonnière, déplacez le point sur le point suivant en tournant le sélecteur de point en direction de ⑨ ou ⑩, puis tournez de nouveau le point sur le "I" pour remettre à zéro, afin de coudre la boutonnière suivante.

⑥ Cuando haya acabado, empuje la palanca de ojales tan alto como se pueda.

⑥ Lorsque vous avez terminé, relevez autant que possible le levier des boutonnières.

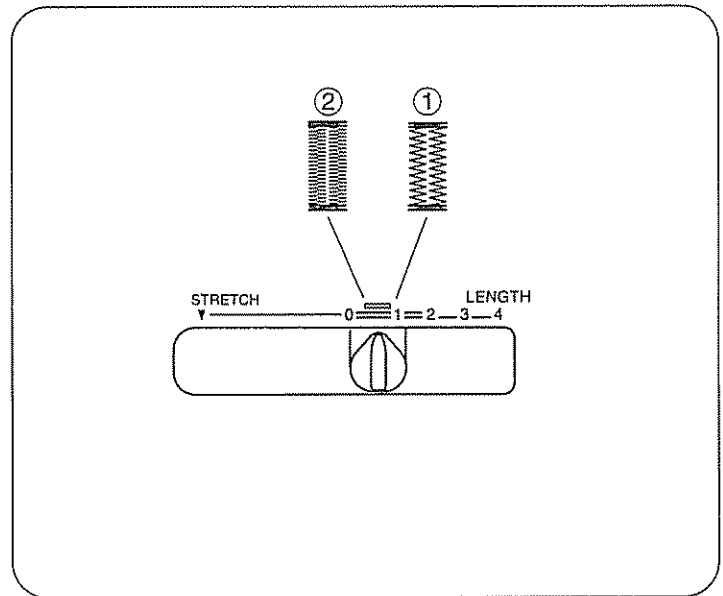
If the button is extremely thick, make a test buttonhole.
 If it is difficult to fit the button through the test buttonhole,
 lengthen the buttonhole by pulling the button holder back to
 create a gap ① .

① Gap



• **How to adjust buttonhole stitch density**

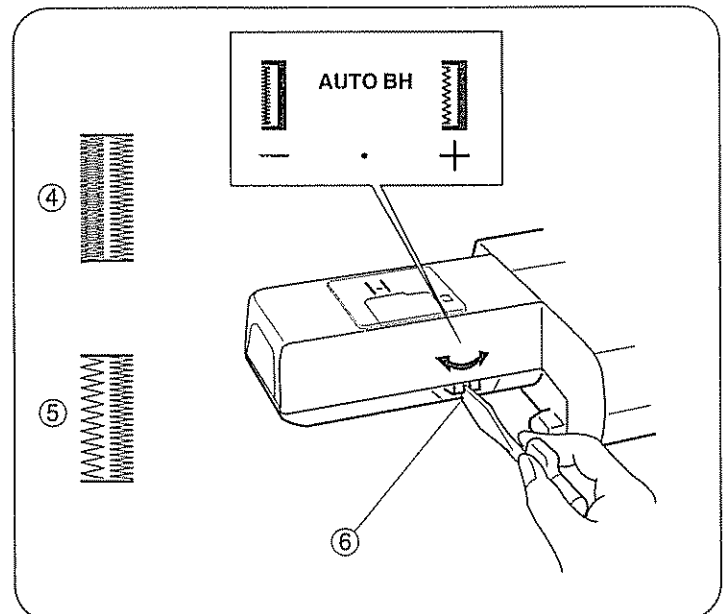
Slide the stitch length control to adjust stitch density.
 Slide the stitch length control to 1 for a looser density ① .
 Slide the stitch length control to 0.25 for a tighter density ② .



If the sides of the buttonhole are not balanced, do the
 following:

- If the buttonhole looks like ④, use the screwdriver to
 move the lever to the right (+) to make the left side
 of the buttonhole less dense (see illustration).
- If the buttonhole looks like ⑤, use the screwdriver to
 move the lever to the left (-) to make the left side of the
 buttonhole denser.

⑥ Buttonhole pitch balance adjusting lever



Si el botón es extremadamente grueso, haga un ojal de prueba.
Si no pudiera meter el botón en el ojal de prueba:
Alargue el ojal desplazando hacia atrás el alojamiento del botón del prensatelas para aumentar la longitud del ojal.

① Holgura

Si le bouton est très épais, faites une boutonnière d'essai. S'il est difficile de passer le bouton dans l'ouverture, augmentez la longueur de la boutonnière en tirant sur le support du bouton à l'arrière du pied

① Écart

• Cómo ajustar la densidad de los ojales

Deslice el control de longitud de puntadas para ajustar la densidad.

Deslice el control de longitud al 1 para hacerlas menos densas ①.

Deslice el control de longitud al 0.25 para hacerlas más densas ②.

• Comment régler la densité pour boutonnières

Faites glisser le réglage de la longueur de point pour régler la densité du point.

Faites glisser le réglage de la longueur du 1 pour des points moins denses ①.

Faites glisser le réglage de la longueur du 0.25 pour des points plus denses ②.

Haga lo siguiente, si los lados del ojal no quedan equilibrados:

- Si el ojal se parece a el ④ mueva la palanca con un destornillador (como es mostrado en la ilustración) hacia la derecha (+) para hacer el lado izquierdo de ojal menos denso.
- Si el ojal parece a el ⑤ mueva la palanca con un destornillador (como es mostrado en la ilustración) hacia la izquierda (-) para hacer el lado izquierdo del ojal más denso.

⑥ Palanca ajustadora de densidad de ojales

Si les côtés de la boutonnière ne sont pas équilibrés, faites ce qui suit:

- Si la boutonnière ressemble à ④, déplacez le levier (voir l'illustration) vers la droite (+) à l'aide du tournevis, pour rendre le côté gauche de la boutonnière moins dense.
- Si la boutonnière ressemble à ⑤, déplacez le levier (voir l'illustration) vers la gauche (-) à l'aide du tournevis, pour rendre le côté gauche de la boutonnière plus dense.

⑥ Levier de réglage de l'équilibrage de la boutonnière.

Corded Buttonhole

1 Use the same procedure as the automatic buttonhole procedure.

* Set the stitch width to match the thickness of the cord used.

With the buttonhole foot raised, hook the filler cord on the spur at the back of the buttonhole foot.

Bring the ends toward you under the buttonhole foot, clearing the front end.

Hook the filler cord into the forks ② on the front of the automatic buttonhole foot [R] to hold them tight.

Lower the needle into the garment where the buttonhole will start, and lower the foot.

① Spur

② Forks

2 Depress the foot control gently, and sew the buttonhole. Each side of the buttonhole and the bartacks will be sewn over the cord.

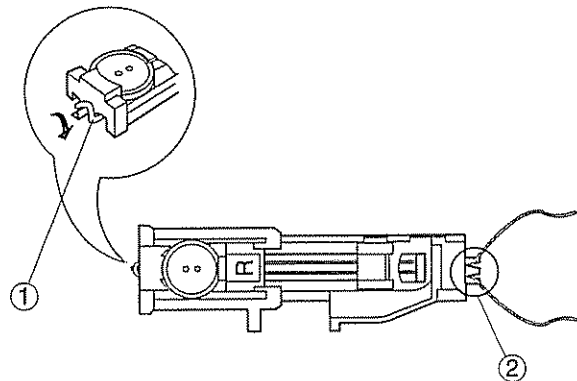
Remove the fabric from the machine, and cut the sewing threads only.

③ Needle thread (Top thread)

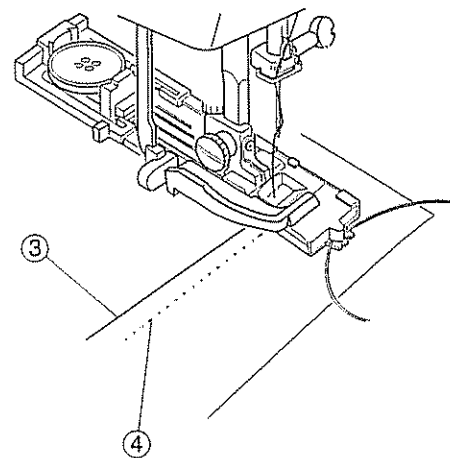
④ Bobbin thread (Bottom thread)

3 Pull the loose ends of the filler cord to tighten it. Tie the ends in a knot, or thread them through a hand-sewing needle. Draw them to the wrong side of the fabric and knot.

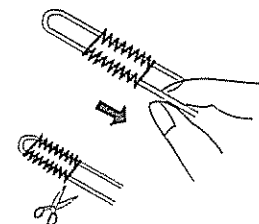
1



2



3



Costura de ojales con cordón

1 Emplee el mismo procedimiento que para la costura de ojales automáticos.

- * Ajuste el ancho de la puntada en concordancia con el cordón que utilice.

Con el prensatelas para ojales elevado, coloque el cordón en el enganche que se encuentra en la parte trasera del prensatelas.

Tire de los extremos del cordón hacia usted por debajo, del prensatelas hasta que se sitúen por delante del frontal del prensatelas.

Enganche el cordón del lazo en la guía que se encuentra en la parte frontal del prensatelas [R] para ojales automáticos para que queden tensos debajo del prensatelas.

Baje la aguja al punto de comienzo del ojal y baje después el prensatelas.

- 1 Enganche del cordón
- 2 Guía

2 Pise el pedal de control suavemente y cosa el ojal.

Los labios del ojal y las presillas se coserán por encima del cordón.

Quite la tela de la máquina y corte los hilos de costura.

- 3 Hilo de la aguja (Hilo superior)
- 4 Hilo de la canilla (Hilo inferior)

3 Tire del extremo izquierdo del cordón para apretarlo.

Enhebre el extremo de cordón en una aguja de zurcir, pase el cordón al lado inferior de la tela y córtelo.

Boutonnieres passepoilées

1 Sulfiez la même procédure que pour la boutonnière automatique.

- * Ajustez la largeur du point en fonction de l'épaisseur du cordonnet employé.

Le pied à boutonnière relevé, passez le cordonnet de remplissage autour de l'éperon, à l'arrière du pied à boutonnière.

Ramenez les extrémités vers vous, en dessous du pied, laissant ainsi l'avant du pied libre.

Bloquez le cordonnet de remplissage dans les fourches à l'avant du pied à boutonnière automatique [R], pour le maintenir tendu.

Abaissez l'aiguille dans le tissu, au point de départ de la boutonnière et abaissez le pied.

- 1 Éperon
- 2 Fourches

2 Appuyez doucement sur la pédale de contrôle et cousez la boutonnière. Chaque côté de la boutonnière et les arrêts seront cousus par-dessus le cordonnet.

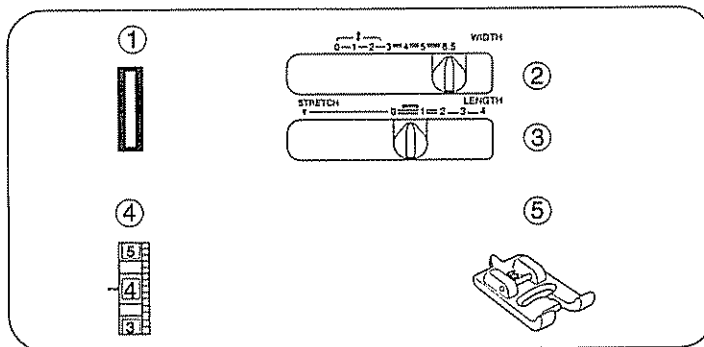
Retirez le tissu de la machine et coupez les fils de couture seulement.

- 3 Fil de l'aiguille (Fil supérieur)
- 4 Fil de la canette (Fil inférieur)

3 Tirez l'extrémité gauche du cordonnet de remplissage pour le tendre. Enfilez cette extrémité dans une aiguille à repriser. Passez le cordonnet à l'envers du tissu et coupez-le.

Manual Buttonhole (Option)

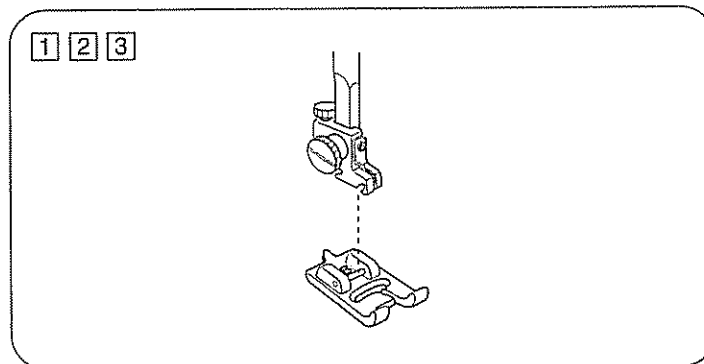
- ① Stitch selector: □ (BH)
- ② Stitch width: 3 to 6.5
- ③ Stitch length: 0.25 to 1.0
- ④ Needle thread tension: 2 to 6
- ⑤ Presser foot B: Buttonhole foot



• To sew

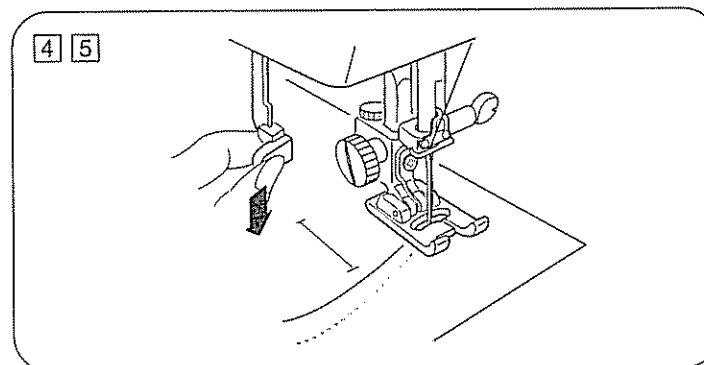
If the diameter of the button is more than 1.0" (2.5 cm), a buttonhole must be made manually as follows:

- 1 Turn the handwheel toward you to raise the needle to its highest position. Raise the presser foot.
- 2 Set the stitch at "□" by turning the stitch selector.
- 3 Attach the buttonhole foot [B].
- 4 Pull the buttonhole lever downward as far as it will go.
- 5 Lower the needle into the garment where the buttonhole is to start, and lower the foot.



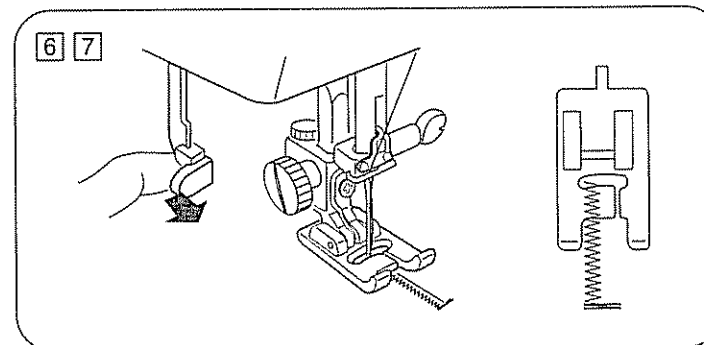
- 6 Sew the front bartack and left row, then stop.

- 7 Click the buttonhole lever toward you.

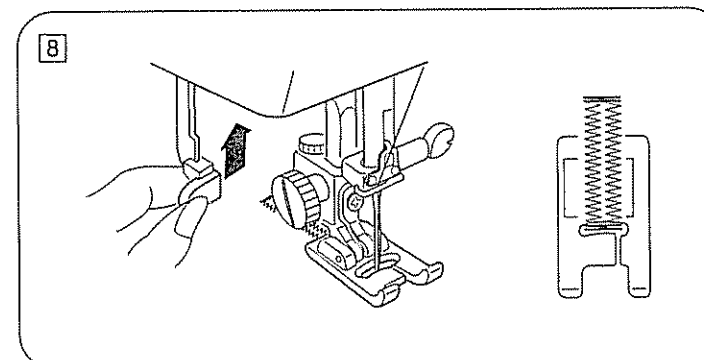


- 6 Sew the front bartack and left row, then stop.

- 7 Click the buttonhole lever toward you.



- 8 Sew the back bartack and right row, then stop the machine at the starting point.
To cut the opening and to reset for sewing the next buttonhole, refer to instructions 4 and 5 on page 80.



Ojal manual (Opción)

- | | |
|---------------------------------|-------------------------|
| ① Selector de puntada: | (BH) |
| ② Anchura de la puntada: | 3 a 6.5 |
| ③ Longitud de la puntada: | 0.25 a 1.0 |
| ④ Tensión del hilo de la aguja: | 2 a 6 |
| ⑤ Prensateles B: | Prensateles para ojales |

• Para coser

Si el diámetro del botón es más de 2.5 cm (1.0"), el ojal se debe hacer a manualmente como sigue:

- ① Gire el volante hacia usted para levantar la aguja hasta la posición más alta. Levante el alzador de pie de prensateles.
- ② Ajuste el puntada al " || " girando el dial selector de puntadas.
- ③ Ponga el pie de ojal [B].

- ④ Hale la palanca de ojal hacia abajo hasta que llegue al punto más bajo posible.
- ⑤ Baje la aguja en la tela donde empieza a hacer ojal, y baje el pie.

- ⑥ Cosa la barra delantera y la hilera izquierda, pare la máquina después de haber logrado el largo total del ojal.
- ⑦ Hale la palanca de ojal hacia usted.

- ⑧ Cosa la barra trasera y la hilera derecha, luego pare la máquina en el punto de partida.
Para cortar la apertura y para reajustar a la posición del próximo ojal, reférase a las instrucciones ④ y ⑤ de la página 81.

Boutonnière manuelle (Option)

- | | |
|---------------------------------|--------------------------|
| ① Sélecteur de point: | (BH) |
| ② Largeur du point: | 3 à 6.5 |
| ③ Longueur du point: | 0.25 à 1.0 |
| ④ Tension du fil de l'aiguille: | 2 à 6 |
| ⑤ Pied presseur B: | Pied à point boutonnière |

• Pour coudre

Si le diamètre du bouton est supérieur à 2.5 cm(1.0"), la boutonnière doit être réalisée manuellement, comme suit::

- ① Tournez le volant vers vous pour relever l'aiguille au maximum. Relevez le pied presseur.
- ② Réglez le point sur " || "
- ③ Fixez le pied à boutonnières [B].

- ④ Tirez sur le levier pour les boutonnières pour le faire descendre au maximum.
- ⑤ Abaissez l'aiguille dans le tissu au point de départ de la boutonnière, puis abaissez le pied.

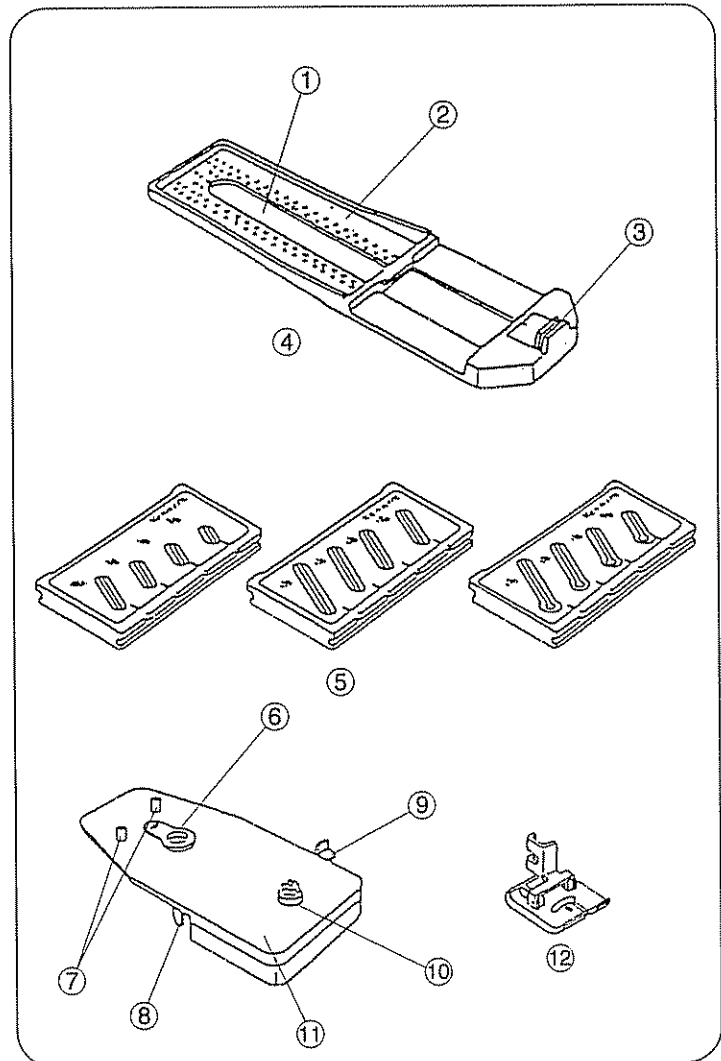
- ⑥ Cousez le premier arrêt et la rangée de gauche, puis arrêtez la machine quand la longueur est suffisante.
- ⑦ Tirez le levier pour les boutonnières vers vous.

- ⑧ Cousez le second arrêt et la rangée de droite, et arrêtez la couture quand vous êtes revenu au point de départ.
Pour couper l'ouverture et pour recommencer au début pour la prochaine boutonnière, référez-vous aux instructions ④ et ⑤ de la page 81.

Automatic Buttonhole (Option)

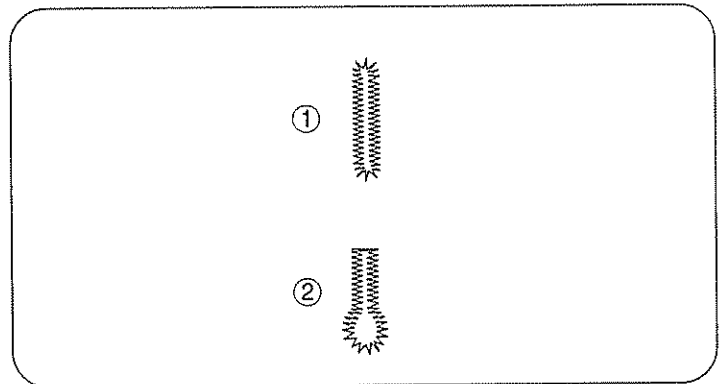
For more varied and accurate buttonholes, use the buttonhole attachment and templates. The buttonhole attachment consists of the illustrated parts.

- ① Guide slot
- ② Measure marking
- ③ Catch
- ④ Buttonhole guide plate
- ⑤ Buttonhole templates
- ⑥ Guide block
- ⑦ Two pins
- ⑧ Hook
- ⑨ Lever
- ⑩ Gear
- ⑪ Base plate
- ⑫ Buttonhole foot



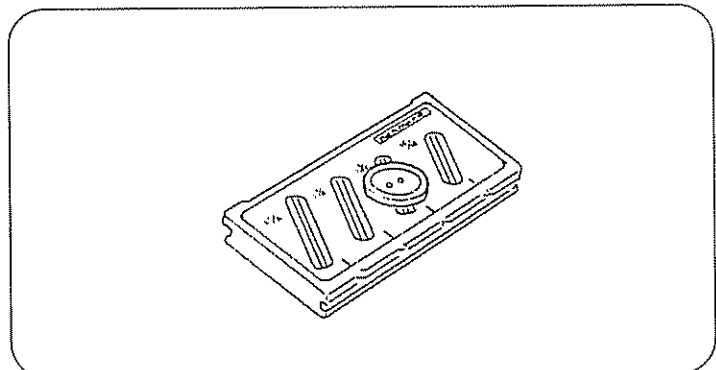
• Buttonhole style and size

① Round end buttonhole				
Template:	Size:			
213-504-005	3/8"	1/2"	5/8"	13/16"
213-505-006	15/16"	1-1/16"	1-1/4"	1-1/2"
② Keyhole buttonhole				
Template:	Size:			
213-506-007	7/8"	1-1/16"	1-1/4"	1-3/8"



NOTE:

Buttonhole patterns on templates show the actual length of buttonholes to be sewn. You can find the most suitable buttonhole length easily by matching a button with the patterns.



Ojal automático (Opción)

Para mayor variedad y ojales más precisos, use el accesorio para ojales, el cual consiste de las partes ilustradas

- ① Ranura guía
- ② Marcas de medida
- ③ Enganche
- ④ Placa guía de ojales
- ⑤ Plantillas de ojales
- ⑥ Bloque guía
- ⑦ Dos pasadores
- ⑧ Garfio
- ⑨ Palanca
- ⑩ Dentada
- ⑪ Placa base
- ⑫ Pie prensatelas para ojales

Boutonnière automatique (Option)

Utilisez le guide pour les boutonnières avec les gabarits pour réaliser des boutonnières variées et plus précises. Le guide pour les boutonnières est constitué des pièces décrites ci-dessous.

- ① Fente de guidage
- ② Marques de mesure
- ③ Cliquet
- ④ Plaque-guide de boutonnière
- ⑤ Gabarits de boutonnière
- ⑥ Blue-guide
- ⑦ Liges
- ⑧ Crochet
- ⑨ Levier
- ⑩ En grenze
- ⑪ Plaque de base
- ⑫ Pied pour boutonnière

• Estilo y tamaño del ojal

① Ojal de punta redonda					
Plantilla:	Tamaño:				
213-504-005	3/8"	1/2"	5/8"	13/16"	
213-505-006	15/16"	1-1/13"	1-1/4"	1-1/2"	
② Ojal de cerradura					
Plantilla:	Tamaño:				
213-506-007	7/8"	1-1/16"	1-1/4"	1-3/8"	

• Styles et dimensions des boutonnières

① Boutonnière à bouts arrondis					
Gabarit	Dimensions				
213-504-005	3/8"	1/2"	5/8"	13/16"	
213-505-006	15/16"	1-1/16"	1-1/4"	1-1/2"	
② Boutonnière à œillet					
Gabarit	Dimensions				
213-506-007	7/8"	1-1/16"	1-1/4"	1-3/8"	

NOTA:

Las ilustraciones de ojales en las plantillas muestran la longitud actual de los ojales a coser. Usted podrá encontrar la longitud más adecuada para su ojal emparejando los botones con las ilustraciones.

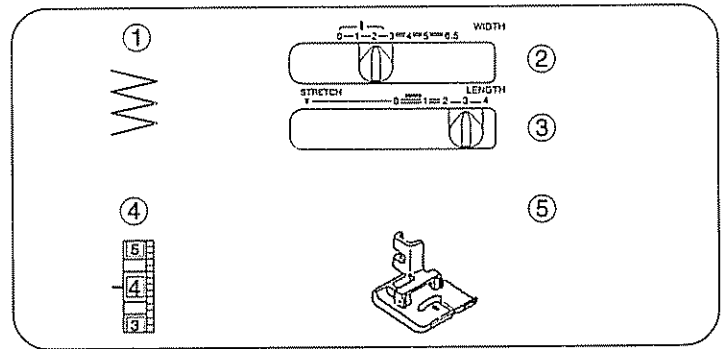
REMARQUE:

Les boutonnières représentées sur les gabarits sont grandeur nature. Vous déterminerez facilement la boutonnière qui convient le mieux en comparant le bouton aux dessins.

Automatic Buttonhole (Continued)

• To sew

- ① Stitch selector: 3
- ② Stitch width: 2
- ③ Stitch length: 3 to 4
- ④ Needle thread tension: 2 to 6
- ⑤ Presser foot: Buttonhole foot

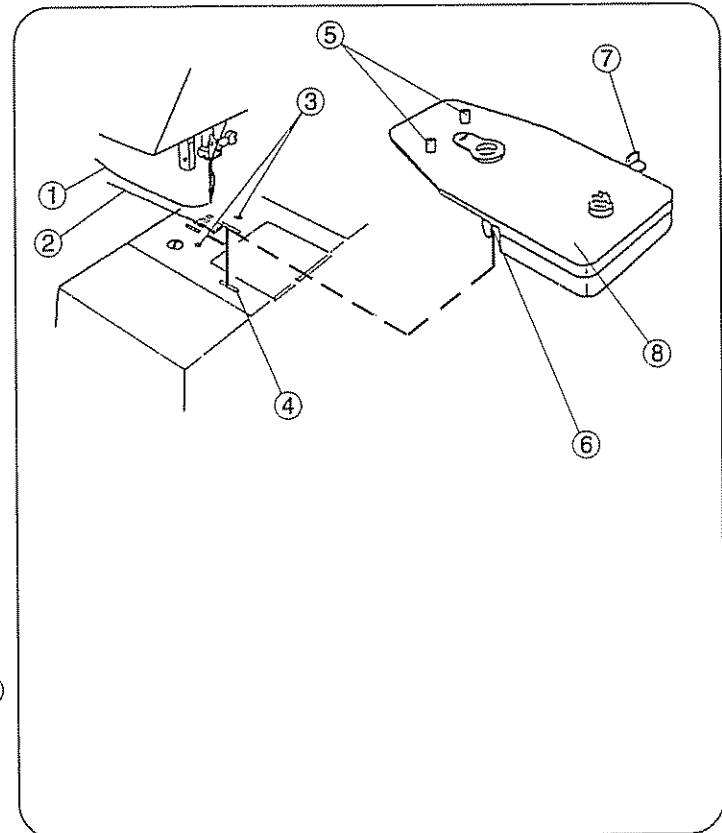


NOTE:

Best results are obtained by using #60 or #80 lightweight thread. It is advisable to use a #11 blue stretch needle when sewing knits and synthetic fabrics. You can obtain buttonholes with wider cutting space for the opening by setting the stitch width at 1.5 instead of 2.

- ① Needle thread (Top thread)
- ② Bobbin thread (Bottom thread)
- ③ Two round holes
- ④ Rectangular hole
- ⑤ Two pins fitting with the two round holes
- ⑥ Hook
- ⑦ Lever
- ⑧ Base plate

Remove the extension table (accessory box). Raise the needle to its highest position by turning the handwheel counterclockwise. Remove the foot holder. Pull the bobbin thread about 3" (7.0 cm) straight back toward the rear of the machine. Insert the hook ⑥ of the base plate ⑧ into the rectangular hole ④ on the needle plate. Pull back the lever ⑦ to fit the hook and the two base pins ⑤ into their holes on the needle plate. Release the lever to lock the base plate into place.



Ojal automático (continuación)

• Para coser

- | | |
|--------------------------------|-------------------------|
| ① Selector de puntada: | 3 |
| ② Anchura de la puntada: | 2 |
| ③ Longitud de la puntada: | 3 a 4 |
| ④ Tensión de hilo de la aguja: | 2 a 6 |
| ⑤ Prensateñas : | Prensateñas para ojales |

Boutonnière automatique (suite)

• Pour coudre

- | | |
|---------------------------------|--------------------|
| ① Sélecteur de point: | 3 |
| ② Largeur du point: | 2 |
| ③ Longueur du point: | 3 à 4 |
| ④ Tension du fil de l'aiguille: | 2 à 6 |
| ⑤ Pied presseur: | Pied à boutonnière |

NOTA:

Conseguirá mejores resultados usando hilo ligero No 60 o No 80 en la canilla. Es aconsejable usar aguja azul No. 11 cuando cosa telas de punto y telas sintéticas. Usted podrá hacer agujero de ojales más anchos ajustando la anchura de la puntada a 1.5 en vez de 2.

REMARQUE:

On obtient les meilleurs résultats avec le fil fin n°60 ou n°80 dans la canette. Nous vous conseillons d'utiliser une aiguille n°11 bleue pour tissus extensibles lorsque vous cousez sur le jersey ou les matières synthétiques. Vous pouvez obtenir des boutonnières dont la partie centrale à couper est plus large en réglant la largeur du point sur 1.5 au lieu de 2.

- ① Hilo de la aguja (Hilo superior)
- ② Hilo de la canilla (Hilo inferior)
- ③ Dos agujeros redondos
- ④ Agujero rectangular
- ⑤ Dos pasadores que caben en los dos agujeros redondos
- ⑥ Garfio
- ⑦ Palanca
- ⑧ Placa base

- ① Fil de l'aiguille (Fil supérieur)
- ② Fil de canette (Fil inférieur)
- ③ Deux trous ronds
- ④ Trou rectangulaire
- ⑤ Deux tiges correspondant aux deux trous ronds
- ⑥ Crochet
- ⑦ Levier
- ⑧ Plaque de base

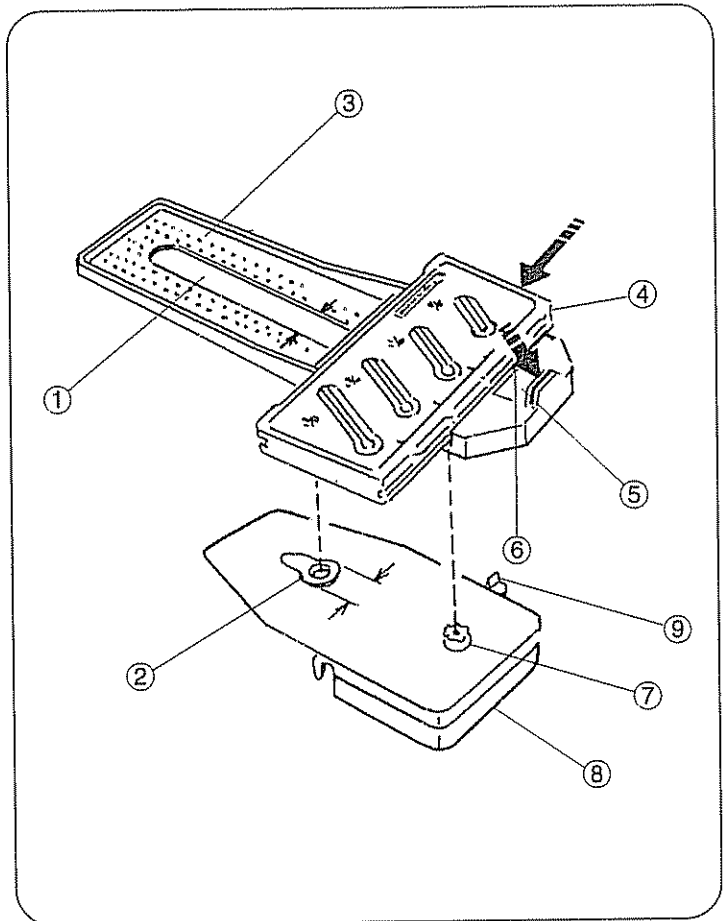
Quite la mesa extensible (caja de accesorios). Levante la aguja hasta la posición más alta, girando el volante en la dirección contraria a las agujas del reloj. Quite el sujetador de pie prensateñas. Tire del hilo de la canilla unos 7.0 cm (3") hacia la parte trasera de la máquina. Introduzca el garfio de la placa base ⑥ en el agujero rectangular en la placa de la aguja ④. Tire hacia atrás de la palanca ⑦ para alinear el garfio con el agujero rectangular. Inserte la placa base ⑧, haciendo coincidir los dos pasadores ⑤ en la parte trasera de la placa base e introduciéndolos en los dos agujeros redondos en la placa de la aguja ③. Suelte la palanca.

Retirez la rallonge de plateau (boîte à accessoires). Remontez l'aiguille au plus haut en tournant le volant à main dans le sens antihoraire. Retirez le support de pied. Tirez 7.0 cm (3") de fil de canette vers l'arrière de la machine. Insérez le crochet de la plaque de base ⑥ dans le trou rectangulaire de la plaque d'aiguille ④. Tirez le levier ⑦ vers l'arrière pour aligner le crochet et le trou rectangulaire. Encliquez la plaque de base ⑧ pour que les deux tiges ⑤ à l'arrière de la plaque rentrent dans les deux trous ronds de la plaque d'aiguille ③. Relâchez le levier.

Automatic Buttonhole (Continued)

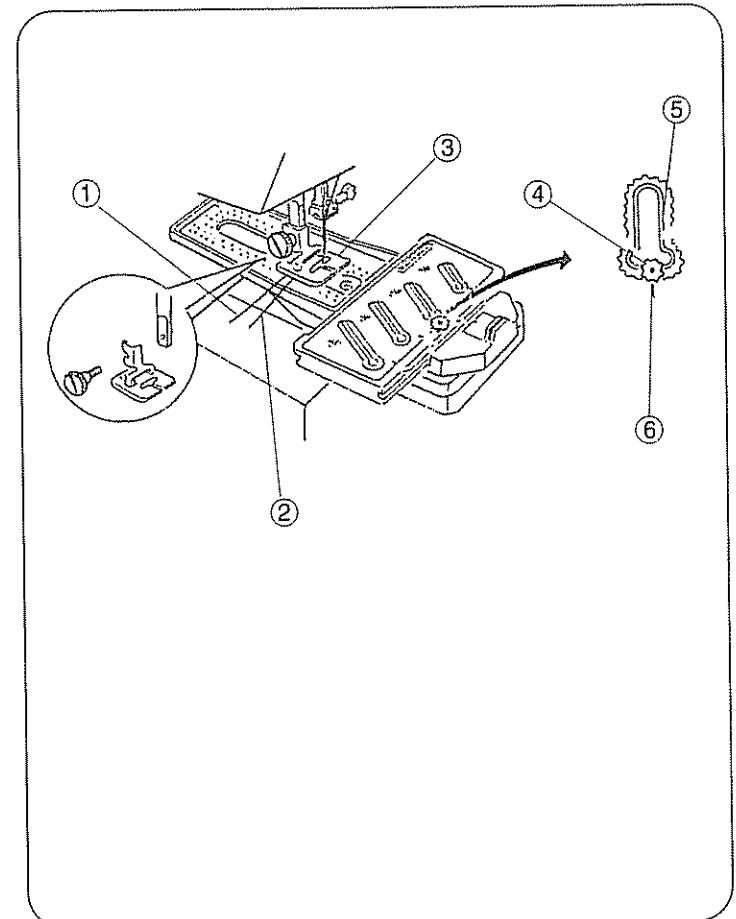
- ① Guide slot
- ② Guide block
- ③ Buttonhole guide plate
- ④ Buttonhole template
- ⑤ Catch
- ⑥ Setting mark
- ⑦ Gear
- ⑧ Base plate
- ⑨ Lever

Select a buttonhole template ④. Pull back the guide plate catch ⑤, and slide the template into the guide plate ③ to get the desired buttonhole. Release the catch to lock the template into place. Insert the gear ⑦ of the base plate into the template guide slot ① so that the guide block ② fits into the center of the guide slot.



- ① Needle thread
- ② Bobbin thread
- ③ Buttonhole foot
- ④ Gear
- ⑤ Slot
- ⑥ Starting point

Attach the buttonhole foot ③. Adjust the position of the gear ④, so it is aligned with the starting point of the template ⑥. The lever can be used to change gear positions. Pull the bobbin thread up through the guide slot of the buttonhole guide plate by turning the handwheel counterclockwise while holding the needle thread. Place the bobbin and needle threads to the left side of the guide plate. Leave 3" to 4" (7.0 to 10.0 cm) of thread.



Ojal automático (continuación)

- ① Ranura guía
- ② Bloque guía
- ③ Placa guía para ojales
- ④ Plantilla de ojales
- ⑤ Enganche
- ⑥ Marca de posición
- ⑦ Dentada
- ⑧ Placa base
- ⑨ Palanca

Después de seleccionar una plantilla ④ con el estilo y tamaño del ojal, deslice la plantilla en la placa guía ③. Tire del enganche ⑤ hacia usted mientras introduce la plantilla ④ hasta que el ojal elegido quede sobre la marca de posición ⑥. Inserte la dentada de la placa base ⑦ en la ranura guía de la plantilla ④ y ajuste el bloque guía ② en el centro de la ranura guía ①.

- ① Hilo de la aguja
- ② Hilo de la canilla
- ③ Prensatelas para ojales
- ④ Dentada
- ⑤ Ranura
- ⑥ Punto de partida

Acople el prensatelas para ojales ③. Ajuste la posición del ④ dentada de tal forma que quede alineado con el punto de partida de la plantilla ⑥. La palanca puede ser utilizada para cambiar la posición del dentada. Tire del hilo de la canilla, a través de la ranura guía de la placa guía, girando el volante en dirección contraria a las agujas del reloj, mientras sujeta el hilo de la aguja. Coloque el hilo de la aguja y el hilo de la canilla al lado de la placa guía. Deje de 7.0 a 10.0 cm (3" a 4") de hilo.

Boutonnière automatique (suite)

- ① Fente de guidage
- ② Doigt de guidage
- ③ Plaque guide de boutonnière
- ④ Gabarit
- ⑤ Cliquet
- ⑥ Marque de repère
- ⑦ Pignon
- ⑧ Plaque de base
- ⑨ Levier

Après avoir choisi un gabarit ④, pour un style et une dimension de boutonnière, engagez-le dans la plaque guide ③. Tirez le cliquet ⑤ vers vous tout en faisant glisser le gabarit jusqu'à ce que la boutonnière choisie s'aligne avec la marque de repère ⑥. Centrez la fente du gabarit ④ sur le pignon de la plaque de base ⑦ et faites passer le doigt de guidage ② au centre de la fente de guidage ①.

- ① Fil de l'aiguille
- ② Fil de canette
- ③ Pied à boutonnière
- ④ Pignon
- ⑤ Fente
- ⑥ Point de départ

Fixez le pied à boutonnière ③. Réglez la position du pignon ④ pour qu'il s'aligne avec le point de départ du gabarit ⑥. On peut utiliser le levier pour changer la position du pignon. Faites monter le fil de canette à travers la fente de la plaque guide en tournant le volant en sens antihoraire, tout en tenant le fil supérieur. Tirez les fils de la bobine et de la canette du côté gauche de la plaque guide. Les fils doivent dépasser de 7.0 à 10.0 cm (3" à 4")

Automatic Buttonhole (Continued)

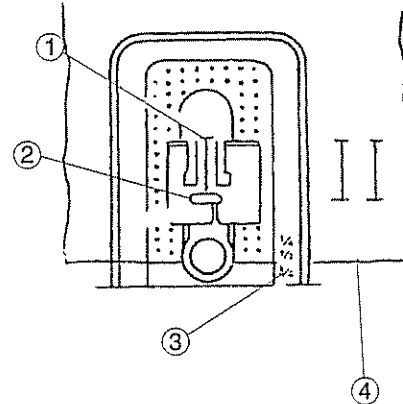
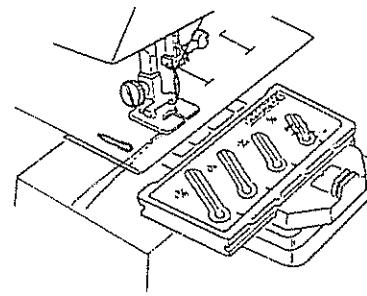
- ① Marked buttonhole on fabric
- ② Center marking on buttonhole foot
- ③ Measure marking on the guide plate
- ④ Fabric

Mark the buttonhole position carefully on the fabric. Place the fabric behind the machine; insert the fabric between the guide plate and the buttonhole foot as illustrated. Align the marked buttonhole ① with the center marking on the buttonhole foot ②. Line up the fabric edge with the measure marking on the guide plate ③ just in front of the buttonhole foot as shown. Pierce the fabric with the needle at the beginning of the buttonhole.

NOTE:

If you want buttonholes to be sewn at 1/2" (1.2 cm) from the fabric edge, line up the fabric with the 1/2" marking on the guide plate each time you start to sew a buttonhole. Interfacing is recommended when making buttonholes. If fabric does not feed smoothly from the start, increase the stitch length.

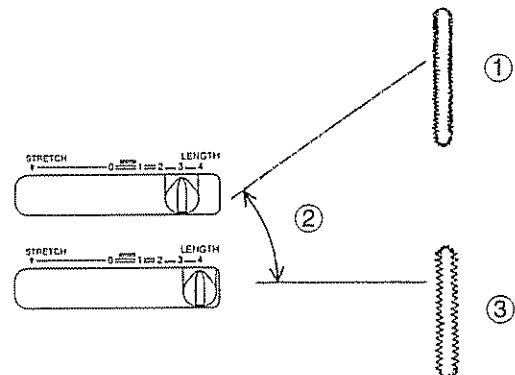
Lower the buttonhole foot. Start sewing slowly. Allow the machine to do the work by itself, i.e., do not try to guide fabric. Stop sewing when the needle returns to its original position. To release the buttonhole base plate, pull the lever toward you and lift the base plate off the machine.



• To adjust stitch density

- ① Fine stitches for lightweight fabrics
- ② Stitch length between 3 and 4
- ③ Coarse stitches for heavyweight fabrics

Stitch density is altered by setting the stitch length between 3 and 4.



Ojal automático (continuación)

- ① Ojal marcado en la tela
- ② Marca central en el pie para ojales
- ③ Marca de medida en la placa guía
- ④ Tela

Marque la posición del ojal cuidadosamente en la tela. Colocando la tela detrás de la máquina, introdúzcala entre la placa guía y el prensatelas para ojales como es demostrado en la ilustración. Alinee el ojal marcado ① con la marca central en el prensatelas para ojales ②. Alinee el borde de su tela con la marca de medida en la placa guía ③ justo en frente del prensatelas para ojales como muestra en la ilustración. Puncete la tela con la aguja al principio del ojal.

NOTA:

Si quiere coser el ojal 1.2 cm (1/2") del borde de la tela, alinee la tela con las marcas de 1/2" cada vez que empiece a coser un ojal. Si la tela no es transportada suavemente desde el principio, aumente la longitud de las puntadas.

Baje el prensatelas para ojales. Empiece a coser lentamente. Deje que la máquina haga el trabajo por sí sola y no intente guiar la tela. Pare de coser cuando la aguja regrese a la posición en la que empezó. Para soltar la placa base del pie para ojales, tire de la palanca hacia usted y levante la placa base de la máquina de coser.

• Para ajustar la densidad de las puntadas

- ① Puntadas finas para telas ligeras
- ② Longitud de puntada entre 3 y 4
- ③ Puntadas más gruesas para telas más pesadas

La densidad de las puntadas es alterada girando la longitud de estas entre 3 y 4.

Boutonnière automatique (suite)

- ① Tracé de la boutonnière sur le tissu
- ② Repère central sur le pied à boutonnière
- ③ Repère de dimension sur la plaque guide
- ④ Tissu

Marquez soigneusement l'emplacement de la boutonnière sur le tissu. En passant le tissu par-derrière la machine, glissez-le entre la plaque guide et le pied à boutonnière comme sur l'illustration. Alignez le tracé ① et le repère central sur le pied à boutonnière ②. Alignez le bord du tissu et le repère de dimension sur la plaque guide ③ à l'avant du pied comme sur l'illustration. Descendez l'aiguille dans le tissu où la boutonnière doit commencer.

REMARQUE:

Si vos boutonnières commencent à 1.2 cm (1/2") du bord du tissu, alignez le tissu avec les repères 1/2 chaque fois que vous commencez une nouvelle boutonnière. Il est recommandé d'appliquer une triplure sur le tissu lorsque vous marquez les boutonnières. Si le tissu n'avance pas régulièrement dès le début, augmentez la longueur du point.

Abaissez le pied à boutonnière. Commencez à piquer lentement. Laissez la machine faire le travail, c'est à dire n'essayez pas de guider le tissu. Arrêtez de piquer quand l'aiguille est revenue au point de départ. Pour retirer la plaque de base, tirez le levier vers vous et soulevez la plaque.

• Réglage de la densité du point

- ① Points serrés pour les tissus fins
- ② Longueur du point entre 3 et 4
- ③ Points lâches pour les tissus épais

On modifie la densité du point en tournant le réglage de longueur du point entre 3 et 4.

SECTION VIII. CARE OF YOUR MACHINE

NOTE:

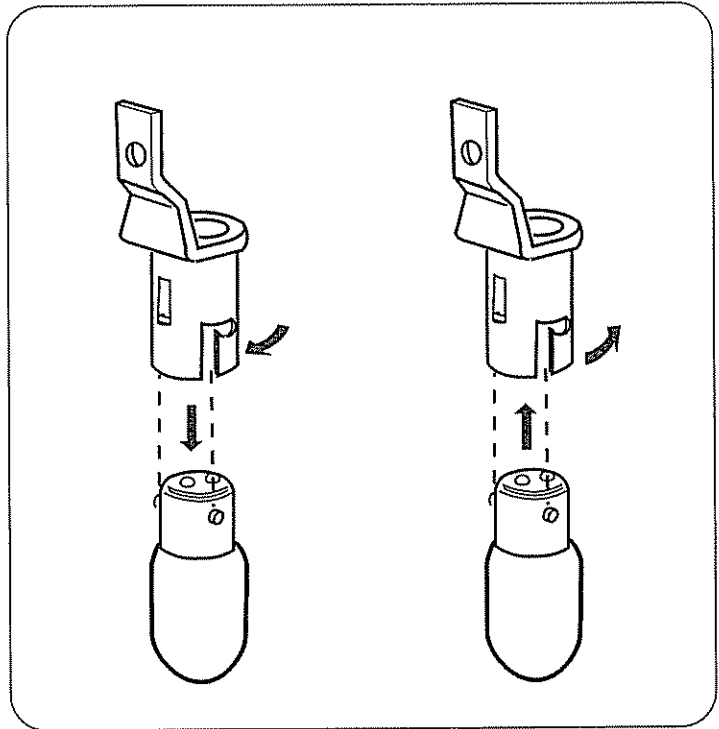
- * Unplug the machine.
- * Do not dismantle the machine other than as explained in this section.
- * Do not store the machine in a high-humidity area, near a heat radiator, or in direct sunlight.
- * Clean the outside of the machine with a soft cloth and mild soap.

Replacing the Light Bulb

CAUTION:

As the light bulb could be **HOT**, protect your fingers when you handle it.

Unplug the machine and open the face cover. Pull out the bulb from the socket. Insert the new bulb into the opening of the socket. Close the face cover.

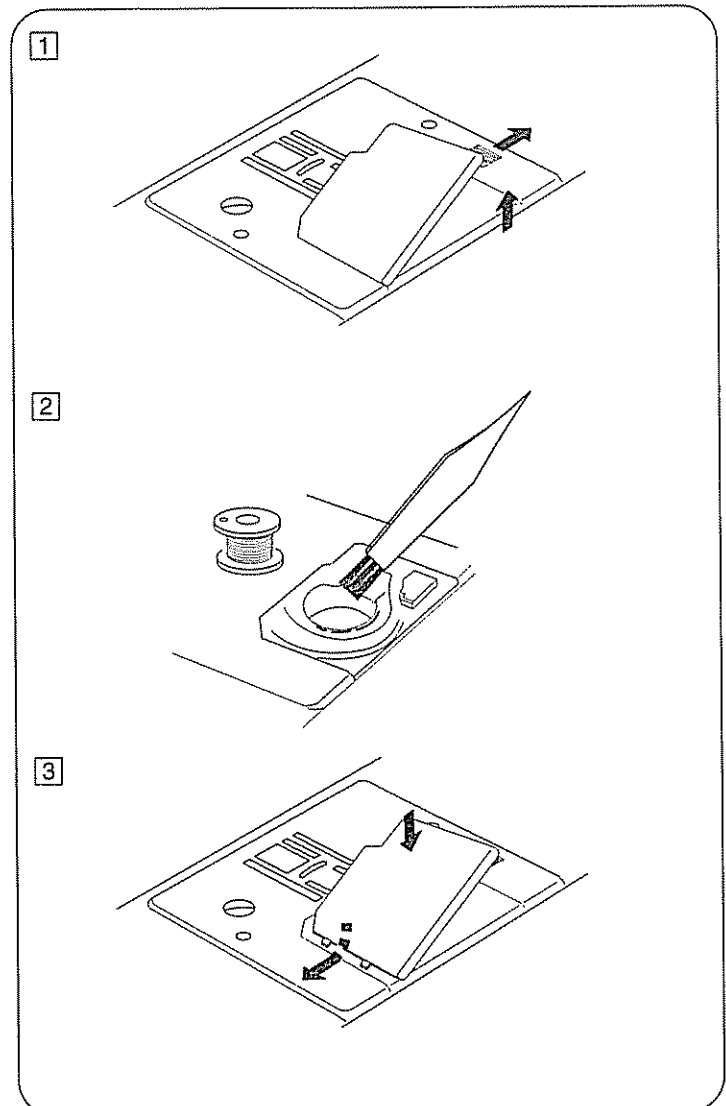


Cleaning the Bobbin Holder

- 1 To insure that the machine operates at its best, you need to keep the bobbin area clean at all times. Turn off the power switch and unplug the machine. Remove the hook cover plate by sliding the hook cover plate release button to the right.

- 2 Take out the bobbin. Brush out dust and lint with a lint brush or a vacuum cleaner.

- 3 Insert the bobbin and attach the hook cover plate.



SECCION VIII. MANTENIMIENTO DEL LA MAQUINA

NOTA:

- * Desenchufe la máquina.
- * No desmonte la máquina de ninguna otra forma que la explicada en esta sección.
- * No guarde la máquina en un lugar muy húmedo, cerca de un radiador o bajo la luz directa de los rayos del sol.
- * Limpie el exterior de la máquina con un paño suave y jabón neutro

Cambiando la bombilla

CUIDADO:

La bombilla puede estar **CALIENTE**. Proteja sus dedos cuando la cambie.

Desenchufe la máquina y abra la tapa. Extraiga la bombilla del receptáculo. Introduzca la bombilla en la abertura del receptáculo.

Limpiando el portacanillas

- 1 Para asegurarse de que la máquina funcione en óptima condición, necesitará mantener siempre limpias las partes esenciales. Limpie el polvo y la pelusa de la área de la bobina. La máquina trabajará más lenta, y hará ruidos cuando se halla enganchado el hilo. Apague la máquina y desenchúfela de la toma de corriente. Quite la tapa de acceso a camilla deslizando el botón de desenganche de la placa hacia a la derecha.

- 2 Saque la bobina y límpiela con un cepillo o con una aspiradora.

- 3 Insert la bobina y coloque la tapa de nuevo en su sitio.

PARTIE VIII. ENTRETIEN DE VOTRE MACHINE

REMARQUE:

- * Débranchez la machine.
- * Ne démontez rien d'autre que ce qui est décrit dans ce chapitre.
- * N'entrez pas la machine dans un endroit humide, près d'un radiateur de chauffage central ou exposée à la lumière directe du soleil.
- * Nettoyez l'extérieur avec un chiffon et du savon doux.

Remplacement de l'ampoule

ATTENTION:

L'ampoule peut être **CHAUDE**, donc protégez vos doigts avant d'y toucher.

Débranchez la machine et ouvrez le couvercle frontal. Retirez l'ampoule. Placer la nouvelle ampoule dans le socle.

Nettoyage du porte-canette

- 1 Pour que votre machine fonctionne bien, vous devez entretenir la propreté des parties essentielles. Retirez la poussière et les peluches de la boîte à canette. La machine peut s'user ou cogner violemment quand un fil est coincé. Éteignez la machine et débranchez-la. Retirez le couvercle en pressant vers la droite le bouton de dégagement de la plaque.
- 2 Retirez la canette. Enlevez la poussière et la charpie avec une brosse ou un aspirateur.

- 3 Remettez la canette et la plaque.

Cleaning the Shuttle Race and Feed Dogs

- 1 Unplug the machine and remove the presser foot and needle. Open the face cover to allow room to remove the needle plate screw with a screwdriver. Remove the needle plate ① and take out the bobbin.

① Needle plate

- 2 Lift up the bobbin holder ② and remove it.

② Bobbin holder

- 3 Brush out dust and lint inside the bobbin holder. Clean the feed dogs ③ and hook race ④ with a lint brush. Wipe out gently with a soft, dry cloth.

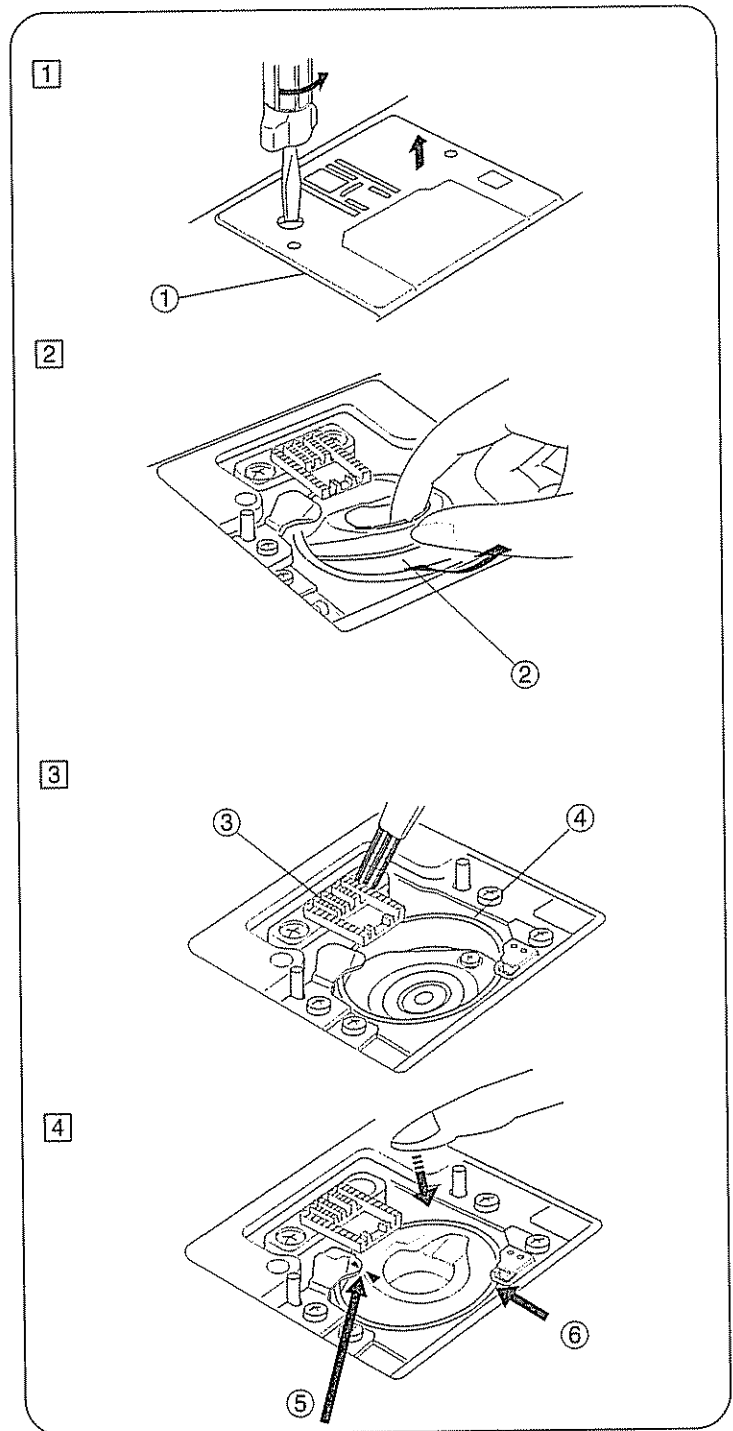
③ Feed dogs

④ Hook race

- 4 Line up the triangle marks ⑤ and position the bobbin holder, so that the notch fits next to the stopper ⑥ in the hook race.

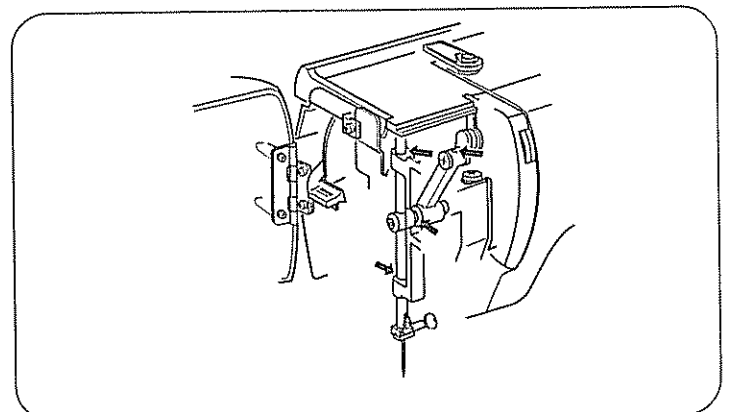
⑤ Line up the triangle marks.

⑥ The notch fits next to the stopper.



Oiling the Machine

Unplug the machine. Open the face cover and oil the two points, as shown, at least once a year. One or two drops of oil is sufficient. Remove excess oil, otherwise it may stain the fabric. In case the machine has not been used for a long period, oil it before sewing. Use quality sewing machine oil.



Limpeza del garfio y los dientes del transporte

- 1 Desenchufe la máquina y quite el prensatejas y la aguja. Destornille el tornillo que sujeta la placa de aguja con un destornillador. Quite la placa de aguja ① y saque la canilla.
① Placa de aguja

- 2 Levante el portacanillas ② y sáquelo.
② Portacanillas

- 3 Cepille el polvo y la pelusa dentro de portacanillas. Limpie los dientes del transporte ③ y el garfio ④ con el cepillo. Limpie cuidadosamente con un paño suave y seco. También puede utilizarse una aspiradora.
③ Dientes del transporte
④ Garfio

- 4 Alinee las marcas triangulares ⑤ y coloque el portacanillas de forma que el saliente ajuste junto al tope ⑥ en la vía del garfio.
⑤ Alinee las marcas triangulares.
⑥ El saliente ajuste junto al tope.

Engrasando la máquina

Abra la tapa frontal y añada aceite como es mostrado en la ilustración, al menos una vez al año. Una o dos gotas de aceite serán suficiente. Limpie el exceso de aceite o de otra forma manchará las telas. Si no usa la máquina por un largo período de tiempo, añada aceite antes de usarla. Use aceite de buena calidad para máquinas de coser.

Nettoyage de la coursière et des griffes d'entraînement

- 1 Débranchez la machine et retirez l'aiguille et le pied presseur. Retirez la vis située du côté gauche de la plaque à aiguille avec un tournevis. Retirez la plaque d'aiguille ① et la canette.
① Plaque à aiguille

- 2 Soulevez le support de la canette ② et retirez-le.
② Support de la canette

- 3 Nettoyez à la brosse les poussières et la charpie dans la boîte à canette. Nettoyez les griffes d'entraînement ③ et la ④ coursière avec la brosse. Essuyez doucement avec un chiffon doux et sec.
③ Griffes d'entraînement
④ Corsière

- 4 Alignez les repères triangulaires ⑤ et installez la boîte à canette afin que l'encoche se place contre la butée ⑥ dans la piste du crochet.
⑤ Alignez les repères triangulaires.
⑥ L'encoche se place contre la butée

Lubrification de la machine

Ouvrez le couvercle frontal et lubrifiez les deux points indiqués, au moins une fois par an. Une ou deux gouttes d'huile sont suffisantes. Nettoyez l'excès d'huile qui pourrait tâcher le tissu. Si vous n'utilisez pas la machine pendant un certain temps, lubrifiez la machine avant de commencer à coudre. Utilisez une huile pour machine de bonne qualité.

Troubleshooting

Condition	Cause	Reference
The needle thread breaks.	<ol style="list-style-type: none"> 1. The needle thread is not threaded properly. 2. The needle thread tension is too tight. 3. The needle is bent or blunt. 4. The needle is incorrectly inserted. 5. The needle thread and the bobbin thread are not set properly under the presser foot at the start of sewing. 6. The threads were not drawn to the rear after the previous use. 7. The thread is too heavy or too fine for the needle. 	Page 26 Pages 28, 30 Page 10 Page 10 Pages 28, 38 Page 38 Page 16
The bobbin thread breaks.	<ol style="list-style-type: none"> 1. The bobbin thread is not threaded properly in the bobbin holder. 2. Lint has collected in the bobbin holder. 3. The bobbin is damaged and doesn't turn smoothly. 	Page 24 Page 92 Change the bobbin
The needle breaks.	<ol style="list-style-type: none"> 1. The needle is incorrectly inserted. 2. The needle is bent or blunt. 3. The needle clamp screw is loose. 4. The needle thread tension is too tight. 5. The threads were not drawn to the rear after the previous use. 6. The needle is too fine for the fabric being sewn. 	Page 10 Page 10 Page 10 Pages 28, 30 Page 38 Page 16
Skipped stitches	<ol style="list-style-type: none"> 1. The needle is incorrectly inserted. 2. The needle is bent or blunt. 3. The needle and/or threads are not suitable for the work being sewn. 4. A blue needle is not being used for sewing stretch, very fine fabrics and synthetics. 5. The needle thread is not threaded properly. 6. The wrong needle is used. 	Page 10 Page 10 Page 16 Page 16 Page 26 Page 10
Seam puckering	<ol style="list-style-type: none"> 1. The needle thread tension is too tight. 2. The needle thread is not threaded properly. 3. The needle is too heavy for the fabric being sewn. 4. The stitch length is too long for the fabric. 	Pages 28, 30 Page 26 Page 16 Page 34
The cloth is not feeding smoothly.	<ol style="list-style-type: none"> 1. The stitches are too fine. 2. The feed dog is not raised after "drop feed" sewing. 3. The feed dog is packed with lint. 	Pages 28, 30 Page 46 Page 98
The machine doesn't work.	<ol style="list-style-type: none"> 1. The machine is not plugged in. 2. A thread is caught in the shuttle race. 3. The push-clutch is disengaged. 	Page 6 Page 94 Page 22
Patterns are distorted.	<ol style="list-style-type: none"> 1. The stitch is not balanced. 	Page 36
Noisy operation	<ol style="list-style-type: none"> 1. There is thread caught in the hook race. 2. Lint has built up in the shuttle or the shuttle race. 	Page 94 Page 94

For customer assistance call or e-mail:
1-877-SEWING-U (1-877-739-4648)
9 am - 4:30 pm, CST, Monday - Friday
support@kenmore-sewing.com

Soluciones para problemas de funcionamiento

Condición	Causa Probable	Referencia
Se rompe el hilo de la aguja.	<ol style="list-style-type: none"> 1. El hilo de la aguja no se ha enhebrado correctamente. 2. La tensión del hilo de la aguja es excesiva. 3. La aguja está despuntada o doblada 4. La aguja no está bien colocada. 5. Los hilos de la aguja y la canilla no están bien colocados debajo del prensatelas al empezar a coser. 6. La tela no se ha extraído hacia atrás al terminar la costura. 7. El hilo es demasiado grueso o fino para la aguja. 	<p>Página 27 Páginas 29, 31 Página 11 Página 11</p> <p>Páginas 29, 39 Página 39 Página 17</p>
Se rompe el hilo de la canilla.	<ol style="list-style-type: none"> 1. El hilo de la canilla no se ha enhebrado correctamente en el portabonina y lazadera. 2. Se han acumulado las pelusas en el área de la lanzadera 3. La canilla se ha estropeado o no gira correctamente. 	<p>Página 25 Página 93 Cambie la canilla</p>
Se rompe la aguja.	<ol style="list-style-type: none"> 1. La aguja no está bien colocada. 2. La aguja está despuntada o doblada. 3. El tornillo de sujeción de la aguja está flojo. 4. La tensión del hilo de la aguja está excesiva. 5. La tela no se ha extraído hacia atrás al terminar la costura. 6. La aguja es demasiado fina para la tela que se está cosiendo. 	<p>Página 11 Página 11 Página 11 Páginas 29, 31 Página 39 Página 17</p>
Al coser saltan algunas puntadas.	<ol style="list-style-type: none"> 1. La aguja no está bien colocada. 2. La aguja está despuntada o doblada. 3. La aguja y/o los hilos no son los adecuados para el trabajo que se está cosiendo. 4. No se está utilizando una aguja azul para coser tejidos elásticos tejidos finos y telas sintéticas. 5. El hilo de la aguja no está enhebrado correctamente. 6. La aguja utilizada no es la adecuada. 	<p>Página 11 Página 11</p> <p>Página 17</p> <p>Página 17 Página 27 Página 11</p>
Frunce las costuras.	<ol style="list-style-type: none"> 1. La tensión del hilo de la aguja es excesiva. 2. El hilo de la aguja no se ha enhebrado correctamente. 3. El número de la aguja es demasiado grande para la tela que se está cosiendo. 4. La longitud de puntada es demasiado grande para la tela que se está cosiendo. 	<p>Páginas 29, 31 Página 27</p> <p>Página 17</p> <p>Página 35</p>
La tela no se arrastra uniformemente.	<ol style="list-style-type: none"> 1. Se han acumulado las pelusas en los dientes del transporte 2. La longitud de la puntada es demasiado pequeña. 3. Los dientes del transporte esta bajado. 	<p>Páginas 29, 31 Página 47 Página 99</p>
La máquina no funciona.	<ol style="list-style-type: none"> 1. Las conexiones de la máquina no están bien introducidas. 2. Se ha enganchado un hilo en la corredera de la lanzadera. 3. El embrague esta desengranado. 	<p>Página 7 Página 95 Página 23</p>
Los patrones salen distorsionados.	<ol style="list-style-type: none"> 1. El patrón no está equilibrado 	<p>Página 37</p>
La máquina hace ruido al coser.	<ol style="list-style-type: none"> 1. Se ha enganchado el hilo en el garfio. 2. Se han acumulado las pelusas en el portacanillas o en el garfio. 	<p>Página 95 Página 95</p>

En cas de problème

Problème	Cause	Reference
Le fil de l'aiguille se casse.	<ol style="list-style-type: none"> 1. Le fil de l'aiguille n'est pas penfilé correctement. 2. La tension du fil d'aiguille est trop forte. 3. L'aiguille est tordue ou émoussée. 4. L'aiguille est mal installée. 5. Le fil de l'aiguille et celui de la canette ne sont pas passés correctement sous le pied presseur au début de la couture. 6. Le tissu n'est pas tiré vers l'arrière à la fin de la couture. 7. Le fil est trop épais ou trop fin pour l'aiguille. 	<p>Page 27 Pages 29, 31 Page 11 Page 11</p> <p>Pages 29, 39 Page 39 Page 18</p>
Le fil de la canette se casse.	<ol style="list-style-type: none"> 1. Le fil de la canette n'est pas passé correctement dans la boîte à canette. 2. Des fibres sont accumulées dans la navette. 3. La canette est abîmée et fonctionne mal. 	<p>Page 25 Page 93 Changez la canette.</p>
L'aiguille se casse.	<ol style="list-style-type: none"> 1. L'aiguille n'est pas installée correctement. 2. L'aiguille est tordue ou émoussée. 3. La vis de blocage de l'aiguille est desserrée. 4. La tension du fil de l'aiguille est trop élevée. 5. Le tissu n'est pas tiré vers l'arrière à la fin de la couture. 6. L'aiguille est trop fine pour le tissu employé. 	<p>Page 11 Page 11 Page 11 Pages 29, 31 Page 39 Page 18</p>
Points manqués.	<ol style="list-style-type: none"> 1. L'aiguille n'est pas installée correctement. 2. L'aiguille est tordue ou émoussée. 3. L'aiguille et le fil ne conviennent pas pour le tissu. 4. Vous n'utilisez pas une aiguille à bout bleu pour une couture extensible, un tissu très fin ou synthétique. 5. Le fil de l'aiguille n'est pas enfilé correctement. 6. Vous utilisez une mauvaise aiguille. 	<p>Page 11 Page 11 Page 18</p> <p>Page 18 Page 27 Page 11</p>
La couture fronce.	<ol style="list-style-type: none"> 1. La tension du fil de l'aiguille est trop élevée. 2. Le fil de l'aiguille ou celui de la canette n'est pas enfilé correctement. 3. L'aiguille est trop grosse pour le tissu cousu. 4. Le point est trop long pour ce tissu. 	<p>Pages 29, 31</p> <p>Page 27 Page 18 Page 35</p>
Le tissu n'avance pas régulièrement.	<ol style="list-style-type: none"> 1. Les griffes d'entraînement sont bloquées par la charpie. 2. Les points sont trop courts. 3. Les griffes d'entraînement n'ont pas été remontées après avoir été abaissées. 	<p>Pages 29, 31 Page 47</p> <p>Page 99</p>
La machine ne fonctronre pas.	<ol style="list-style-type: none"> 1. La machine n'est pas branchée. 2. Un fil est coincé dans la coursière. 3. Embayage symétrique débrayé. 	<p>Page 7 Page 95 Page 23</p>
Les motifs sont déformés.	<ol style="list-style-type: none"> 1. Le point n'est pas équilibré. 	<p>Page 37</p>
Le fonctionnement est bruyant.	<ol style="list-style-type: none"> 1. Du fil est bloqué dans la piste coursière. 2. De la charpie est accumulée dans la navette ou dans la coursière. 	<p>Page 95</p> <p>Page 95</p>

Get it fixed, at your home or ours!

Your Home

For repair—in your home—of all major brand appliances, lawn and garden equipment, or heating and cooling systems, **no matter who made it, no matter who sold it!**

For the replacement parts, accessories and owner's manuals that you need to do-it-yourself.

For Sears professional installation of home appliances and items like garage door openers and water heaters.

1-800-4-MY-HOME® (1-800-469-4663)

Call anytime, day or night (U.S.A. and Canada)

www.sears.com www.sears.ca

Our Home

For repair of carry-in items like vacuums, lawn equipment, and electronics, call or go on-line for the location of your nearest

Sears Parts & Repair Center.

1-800-488-1222

Call anytime, day or night (U.S.A. only)

www.sears.com

To purchase a protection agreement (U.S.A) or maintenance agreement (Canada) on a product serviced by Sears:

1-800-827-6655 (U.S.A.)

1-800-361-6665 (Canada)

Para pedir servicio de reparación a domicilio, y para ordenar piezas:

1-888-SU-HOGARSM

(1-888-784-6427)

Au Canada pour service en français:

1-800-LE-FOYER^{MC}

(1-800-533-6937)

www.sears.ca

SEARS

® Registered Trademark / TM Trademark / SM Service Mark of Sears, Roebuck and Co
® Marca Registrada / TM Marca de Fábrica / SM Marca de Servicio de Sears, Roebuck and Co
^{MC} Marque de commerce / ^{MD} Marque déposée de Sears, Roebuck and Co

© Sears, Roebuck and Co.

Printed in Taiwan Impreso en Taiwan Imprimé au Taiwan

Free Manuals Download Website

<http://myh66.com>

<http://usermanuals.us>

<http://www.somanuals.com>

<http://www.4manuals.cc>

<http://www.manual-lib.com>

<http://www.404manual.com>

<http://www.luxmanual.com>

<http://aubethermostatmanual.com>

Golf course search by state

<http://golfingnear.com>

Email search by domain

<http://emailbydomain.com>

Auto manuals search

<http://auto.somanuals.com>

TV manuals search

<http://tv.somanuals.com>