



SERGER

Owner's Manual

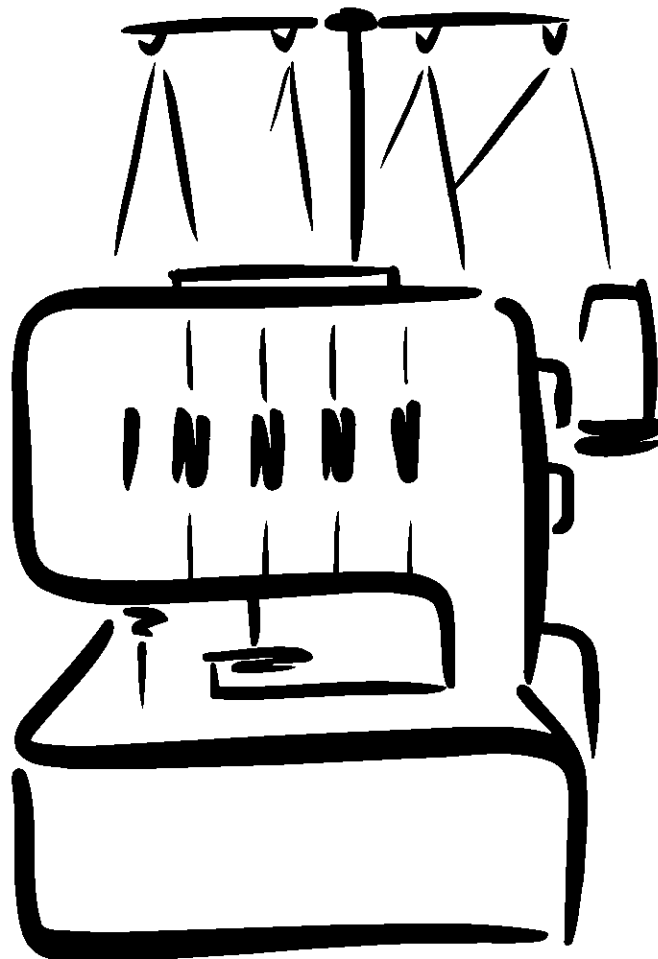
OVERLOCK

Manual de Instrucciones

SURJETEUSE

Manuel d'instructions

Model, Modelo, Modèle 385.16655100



IMPORTANT SAFETY INSTRUCTIONS

CAUTION

Your Serger is designed and constructed only for HOUSEHOLD use.

Before using this Serger, read this manual and follow all Safety Rules and Operating Instructions.

DANGER— To reduce the risk of electric shock which will result in death or serious injury:

1. This Serger should never be left unattended when plugged in. Always unplug this Serger from the electric outlet immediately after using and before cleaning.
2. Always unplug before replacing a Serger bulb. Replace bulb with same type rated 15 Watts.
3. Do not reach for a Serger that has fallen into water. Unplug immediately.
4. Do not place or store this Serger where it can fall or be pulled into a tub or sink. Do not place or drop it into water or other liquid.

WARNING— To reduce the risk of burns, fire, electric shock, or injury to persons:

1. Do not allow this Serger to be used as a toy. Close attention is necessary when this Serger is used by or near children.
2. Use this Serger only for its intended use as described in this owner's manual.
Use only attachments recommended by the manufacturer as contained in this owner's manual.
3. Never operate this Serger if it has a damaged cord or plug, if it is not working properly, if it has been dropped or damaged, or dropped into water.
Return this Serger to the nearest Sears store or service center for examination, repair, electrical or mechanical adjustment.
4. Never operate this Serger with any air opening blocked. Keep ventilation openings of this Serger and foot controller free from accumulation of lint, dust and loose cloth.
5. Never drop or insert any object into any opening.
6. Do not use outdoors.
7. Do not operate where aerosol (spray) products are being used or where oxygen is being administered.
8. To disconnect, turn all controls to the off position, then remove plug from outlet.
9. Do not unplug by pulling on cord. To unplug, grasp the plug, not the cord.
10. Keep fingers away from all moving parts. Special care is required around the Serger needle.
11. Always use the proper needle plate. The wrong plate can cause the needle to break.
12. Do not use bent needles.
13. Do not pull or push fabric while stitching. It may deflect the needle causing it to break.
14. Switch this Serger off when making any adjustment in the needle area, such as threading the needle, changing the needle, threading the bobbin or changing the presser foot, and the like.
15. Always unplug this Serger from the electrical outlet when removing covers, lubricating, or when making any other adjustments mentioned in this owner's manual.

SAVE THESE INSTRUCTIONS

When using your Serger for the first few times, place a waste fabric under the presser foot and run the machine without thread for a few minutes. Wipe away any oil which may appear.

INSTRUCCIONES DE SEGURIDAD IMPORTANTES

ATENCIÓN

Esta Overlock está diseñada y construida sólo para uso doméstico.

Antes de usar esta máquina de coser, lea este manual y todas las reglas de seguridad e instrucciones operativas.

PELIGRO — Para reducir el riesgo de descargas eléctricas, que pueden provocar heridas graves e incluso la muerte:

1. Esta máquina nunca debe dejarse desatendida cuando está conectada.
Desconéctela siempre de la toma eléctrica tan pronto termine de usarla y antes de limpiarla.
2. Desconéctela siempre antes de cambiar la bombilla.
Reemplace la bombilla con una de 15 vatios del mismo tipo.
3. No debe recogerla si se ha caído al agua; desconéctela inmediatamente.
4. No coloque o guarde la máquina donde pueda caer o ser tirada dentro de una bañera o sumidero.
No la coloque ni la deje caer en agua u otro líquido.

ADVERTENCIA— Para reducir el riesgo de quemaduras, incendio, descarga eléctrica o daño a las personas:

1. No permita que su máquina sea usada como juguete. Preste mucha atención cuando la utilice cerca de niños.
2. Utilice esta máquina sólo para el uso al cual se le ha destinado, como se indica en el manual.
Use solamente accesorios recomendados por el fabricante, como los listados en este manual.
3. Nunca opere esta máquina si tiene un cable o enchufe dañado, si no funciona apropiadamente, si se ha caído o dañado, o si ha caído en agua. Devuelva la máquina al centro de servicio o punto de venta autorizado Sears más cercano para su revisión, reparación o ajuste mecánico o eléctrico.
4. No opere esta máquina si alguno de los orificios de ventilación está bloqueado. Mantenga los orificios de ventilación de la máquina y el pedal de control libres de acumulación de pelusa, polvo y residuos de tela.
5. Nunca deje caer ni introduzca objetos en los orificios de la máquina.
6. No la utilice en exteriores.
7. No la opere donde se estén empleando aerosoles ni donde se esté administrando oxígeno.
8. Para desconectar, coloque todos los controles en la posición de apagado, y desconecte el enchufe de la toma de corriente.
9. No desconecte tirando del cable. Desconecte sujetando el enchufe.
10. Mantenga los dedos alejados de las partes en movimiento. Tenga especial cuidado alrededor de las agujas.
11. Siempre utilice la placa de agujas adecuada. La placa equivocada puede romper la aguja.
12. No utilice agujas dobladas.
13. No jale o empuje la tela mientras cose. Esto puede desviar la aguja, ocasionando que se rompa.
14. Apague la máquina cuando tenga que hacer cualquier ajuste en la área de las agujas, como enhebrar o cambiar las agujas, ensartar los carretes o cambiar el prensatelas, etc.
15. Siempre desconecte la máquina de la toma eléctrica al quitar las cubiertas, al aceitar y al hacer cualquiera de los otros ajustes mencionados en este manual de instrucciones.

CONSERVE ESTAS INSTRUCCIONES

Quando utilice por primera vez su máquina, coloque una pieza de tela debajo del prensatelas y hagala funcionar sin hilo, durante algunos minutos. Limpie las salpicaduras de aceite, que aparezcan.

IMPORTANTES CONSIGNES DE SÉCURITÉ CONSERVEZ CES CONSIGNES ATTENTION

Votre surjeteuse a été conçue et construite pour un usage ménager uniquement. Avant d'utiliser cette machine à coudre, veuillez lire ce manuel et suivre toutes les règles de sécurité et les consignes d'utilisation.

DANGER — Pour réduire le risque d'électrocution pouvant entraîner la mort ou des blessures graves:

1. Une machine ne devrait jamais être laissée sans surveillance lorsqu'elle est branchée. Débranchez cette machine de la prise électrique immédiatement après l'avoir utilisée et avant d'entreprendre son nettoyage.
2. Débranchez toujours la machine avant de changer l'ampoule. Remplacez l'ampoule par une ampoule identique de 15 watts.
3. N'essayez pas de récupérer une machine qui est tombée dans l'eau. Débranchez-la immédiatement.
4. Ne placez pas la machine dans un endroit où elle risque de tomber ou d'être projetée dans un bassin ou un évier. Ne placez pas la machine dans de l'eau ou tout autre liquide.

AVERTISSEMENT — Comment réduire le risque de brûlure, d'incendie, de choc électrique, ou de blessure:

1. Cette machine n'est pas un jouet. Une attention particulière doit être apportée lors de l'utilisation de cette machine près ou par des enfants.
2. N'utilisez cette machine que pour l'usage prévu par le constructeur, et décrit dans ce manuel. N'utilisez que les accessoires recommandés par le fabricant, comme indiqué dans ce manuel.
3. N'utilisez jamais une machine dont le cordon d'alimentation ou la prise sont endommagés, si elle ne fonctionne pas correctement, si elle est tombée ou est endommagée, ou si elle est tombée à l'eau. Rapportez la machine au magasin Sears le plus proche pour une vérification, une réparation, un réglage électrique ou mécanique.
4. N'utilisez jamais une machine dont les ouvertures de ventilation sont obstruées. Maintenez les ouvertures d'aération libres de toute accumulation de peluches, de poussière et de fibres de tissu.
5. Ne laissez tomber et n'introduisez aucun objet dans les ouvertures de la machine.
6. N'utilisez pas la machine en plein air.
7. Ne faites pas fonctionner la machine en présence de produits aérosols, ou d'oxygène.
8. Avant de débrancher la machine, placez tous les contrôles à OFF, puis retirez la prise.
9. Ne débranchez pas la machine en tirant sur le cordon d'alimentation. Prenez la prise à la main, pas le cordon.
10. Éloignez les doigts des parties mobiles. Faites particulièrement attention autour de l'aiguille.
11. Utilisez toujours la plaque d'aiguille appropriée. Une mauvaise plaque peut provoquer la cassure de l'aiguille.
12. N'utilisez aucune aiguille tordue.
13. Ne tirez et ne poussez pas le tissu pendant la couture. Cela risque de fléchir et de casser l'aiguille.
14. Éteignez la machine chaque fois que vous effectuez des réglages sur ou à côté de l'aiguille, tels que: enfilez l'aiguille, changer l'aiguille, enfilez la canette, changer le pied presseur, etc.
15. Débranchez systématiquement la machine lorsque vous enlevez les plaques, lubrifiez la machine ou lorsque vous effectuez les opérations d'ajustement décrites dans ce manuel.

CONSERVEZ CES CONSIGNES

Les premières fois que vous utilisez votre machine, placez une chute de tissu sous le pied presseur et faites

WARRANTY

FULL FIVE YEAR WARRANTY ON MECHANICAL COMPONENTS OF SERGER

For five years from the date of purchase, Sears will, free of charge, repair defects in material and workmanship which appear in the mechanical components of the Serger head.

FULL TWO YEAR WARRANTY ON ELECTRICAL EQUIPMENT OF SERGER

For two years from the date of purchase, Sears will, free of charge, repair defects in material or workmanship which appear in the electrical equipment of the Serger, including electronic components, motor, wiring, switch and speed control.

FULL 90-DAY WARRANTY ON ALL PARTS AND MECHANICAL ADJUSTMENTS

For 90 days from the date of purchase, Sears will, free of charge, replace any parts and provide mechanical service necessary for proper operation of the Serger, except for normal maintenance.

WARRANTY SERVICE IS AVAILABLE BY RETURNING THE SERGER TO THE NEAREST SEARS SERVICE CENTER/DEPARTMENT IN THE UNITED STATES.

If this Serger is used for commercial or rental purposes, the above warranty coverage applies for only 90 days from the date of purchase.

This warranty gives you specific legal rights, and you may also have other rights which vary from state to state.

Sears, Roebuck and Co., Dept. 817 WA, Hoffman Estate IL 60179

GARANTIA

GARANTIA COMPLETA DE 5 AÑOS PARA LOS COMPONENTES MECANICOS DE LA MAQUINA DE "OVERLOCK"

Durante cinco años a partir de la fecha de compra, Sears reparará, gratuitamente, los defectos de material y de fabricación que se puedan producir en los componentes mecánicos del cabezal de la máquina de "overlock".

GARANTIA COMPLETA DE 2 AÑOS EN EQUIPO ELECTRICO DE LA MAQUINA DE "OVERLOCK"

Durante dos años a partir de la fecha de compra, Sears reparará, gratuitamente, los defectos de material o de fabricación que se puedan producir en el equipo eléctrico de la máquina de "overlock", incluyendo componentes electrónicos, motor, cableado, interruptor y control de velocidad.

GARANTIA COMPLETA DE 90 DIAS PARA TODAS LAS PIEZAS Y AJUSTES MECANICOS

Durante 90 días a partir de la fecha de compra, Sears reemplazará, gratuitamente, cualquier pieza y proveerá el servicio mecánico necesario para el funcionamiento adecuado de la máquina de "overlock", excepto para mantenimiento normal.

EL SERVICIO DE GARANTIA ESTA DISPONIBLE ENVIANDO LA MAQUINA DE "OVERLOCK" AL CENTRO/ DEPARTAMENTO DE SERVICIO SEARS MAS CERCANO EN LOS ESTADOS UNIDOS.

Si esta máquina de "overlock" se utiliza para propósitos comerciales o de alquiler, la cobertura de garantía citada más arriba es válida únicamente durante 90 días a partir de la fecha de compra.

Esta garantía le confiere a usted derechos legales específicos y es posible que usted también tenga otros derechos que varían de estado a estado.

Sears, Roebuck and Co., Dept. 817 WA, Hoffman Estate IL 60179

GARANTIE

GARANTIE TOTALE DE 5 ANS SUR LE MÉCANISME DE LA MACHINE

Pendant 5 ans, à partir de la date d'achat, Sears réparera gratuitement tout défaut de matière ou de fabrication qui apparaîtra dans le mécanisme de votre machine.

GARANTIE TOTALE DE DEUX ANS SUR L'ÉQUIPEMENT ÉLECTRIQUE

Pendant deux ans, à partir de la date d'achat, Sears réparera gratuitement tout défaut de matière ou de fabrication que apparaîtra dans le moteur, la filerie, l'interrupteur ou la commande de vitesse de marche, dans les circuits électroniques ou électriques.

GARANTIE TOTALE DE 90 JOURS SUR TOUTES LES PIÈCES ET LA MISE AU POINT DU MÉCANISME

Pendant 90 jours, à partir de la date d'achat, Sears fera gratuitement tout remplacement de pièce et réglage nécessaire au bon fonctionnement de la machine; l'entretien ordinaire étant à la charge de l'utilisateur.

POUR BÉNÉFICIER DES AVANTAGES QU'OFFRE LA GARANTIE CI-DESSUS, VEUILLEZ APPORTER VOTRE SURJETEUSE AU SERVICE APRÈS-VENTE SEARS LE PLUS PROCHE AU ÉTATS-UNIS.

Si cette surjeteuse sert à des fins commerciales ou de location, la garantie ci-dessus se limite à 90 jours à compter de la date d'achat.

Cette garantie vous donne des droits légaux précis, et éventuellement d'autres droits, ceux-ci pouvant varier d'une province à une autre.

Sears, Roebuck and Co., Dept. 817 WA, Hoffman Estate IL 60179

Machine Specifications

Item	Specification
Sewing speed	1,300 s.p.m
Stitch length (feed amount)	1 - 5 mm (Ordinary average 3)
Differential feed ratio	1: 0.5 - 1: 2.2
Overedge stitch width	3 threads: 3.5 mm or 5.7 mm / 4 threads: 5.7 mm
Needle bar stroke	26.5 mm
Presser foot rise	5 mm
Needle	HA-1 SP #11 or #14
Number of threads	3 or 4
Machine dimensions	Width 287 mm X Depth 277 mm X height 275 mm
Weight	15.4 lbs

Especificaciones de la máquina

Artículo	Especificación
Velocidad de costura	1300 s.p.m (máxima)
Longitud de puntada (cantidad de alimentación)	1 - 5 mm (promedio ordinario 3)
Relación de avance diferencial	1: 0.5 - 1: 2.2
Ancho de puntada de sobrehilado	3 hilos: 3.5 mm o 5.7 mm / 4 hilos: 5.7 mm
Carrera de la barra de agujas	26.5 mm
Elevación del prensatelas	5 mm
Aguja	HA-1 SP #11 o #14
Cantidad de hilos	3 o 4
Dimensiones de la máquina	Ancho, 287 mm, fondo 277 mm, altura 275 mm
Peso	15.4 lbs

Caractéristiques de la machine

Description	Caractéristiques
Vitesse de couture	1300 s. p. m (Maximum)
Longueur du point (montant de l'entraînement)	1 à 5 mm (Moyenne ordinaire 3)
Rapport d'entraînement différentiel	1: 0.5 -1: 2.2
Largeur du point de surjet	3 fils: 3,5 mm ou 5,7 mm / 4 fils: 5,7 mm
Course de la barre à aiguille	26,5 mm
Levage du pied presseur	5 mm
Aiguilles	HA-1 SP n° 11 ou n° 14
Nombre de fils	3 ou 4
Dimensions de la machine	Largeur 287 mm X Profondeur 277 mm X Hauteur 275 mm
Poids de la machine	15,4 livres

OPERATING INSTRUCTIONS

TABLE OF CONTENTS

SECTION I. NAME OF PARTS	2	Thread tension adjustment.....	52
Tote Bags	2	Thread tension dial.....	52
Locate and Identify the parts	2	Incorrect tension.....	52
Attaching the waste catcher	4	Incorrect tension.....	52
Storing the accessory holder	4	Incorrect tension.....	54
Standard accessories	4	Incorrect tension.....	54
Available Accessories and Attachments	6	Thread tension (3 threads).....	56
SECTION II. GETTING READY TO SEW	8	Correct tension.....	56
Plug in the machine and switch on the power	8	Thread tension adjustment.....	56
Operating Instructions	8	Thread tension dial.....	56
Foot control use	8	Incorrect tension.....	56
How to turn handwheel	10	Incorrect tension.....	56
Opening and closing the side cover	10	Incorrect tension.....	56
• To open	10	Narrow hem	58
• To close	10	Rolled hem	60
Opening and closing the looper cover.....	10	Picot edge	62
• To open	10	Turning corners	64
• To close	10	Outsider corners	64
For your safety	10	Inside corners	66
Positioning the telescoping thread guide bar	12	Edging curves	66
Attaching the spool cap and net	12	• Outside curves	66
Raising or lowering the presser foot.....	12	• Inside curves	66
Adjustment of stitch length	14	Overedging	68
Adjustment of differential feed ratio	14	Overlocking	70
How to adjust	14	Elastic (for wide elastic band)	72
Changing the needle	16	Elastic (for narrow elastic band)	74
• To attach the needle on the right.....	16	Lace application	76
• To attach the needle on the left.....	16	Decorative edge	78
Adjustment of foot pressure	16	Decorative flatlock (Topstitching).....	80
Removing the presser foot	18	Blind hem	82
Attaching the presser foot	18	Pintuck	84
To disengage the upper knife	18	Attaching stretch waistband	86
To engage the upper knife	18	Braiding	88
Adjustment of cutting width	20	Attach sleeve	90
Adjustment of needle plate setting knob (Changing to standard serging or rolled hemming)	22	Flared skirt	92
Standard serging	22	Gathering	94
Rolled hemming	22	SECTION IV. CARE FOR MACHINE	96
Setting the lower looper pre-tension setting slider	24	Replacing the upper knife	96
Standard serging (STD.)	24	To remove	96
Rolled hemming(R.H.)	24	To attach	96
Initial Set-Up.....	26	Cleaning upper knife area	96
Rethreading a broken thread	28	Replacing the light bulb	98
Rethreading the Serger.....	30-32	For your safety	98
Threading the lower looper	30-32	To remove	98
How to thread wolly nylon / polyester thread.....	34	To insert	98
Threading the upper looper.....	36-38	Cleaning the feed dogs	98
To rethread the upper looper	38	Oiling the machine	100
Threading the right needle	40	Carrying the machine	100
Threading the left needle	42	SECTION V. PERFORMANCE	102
3-thread serging	44		
Regular 3-thread serging: 1/8" (3.5 mm) width	44		
Wide 3-thread serging: 1/4" (5.7 mm) width	44		
SECTION III. LEARN THE STITCHES	46		
Starting to sew	46		
Finishing sewing.....	46		
Sewing continuously	46		
How to use guide lines	46		
Securing ends	48		
• At the beginning of the seam	48		
• Backstitching	48		
• At the end of the seam	48		
Thread and needle chart	50-51		
Thread tension (4 threads).....	52		
Correct tension	52		

INSTRUCCIONES PARA LA OPERACIÓN

INDICE

SECCIÓN I. NOMBRE DE LAS PARTES	3	Ajuste de la tensión del hilo	53
Bolsa de mano	3	Selector de la tensión del hilo	53
Localice e identifique las partes	3	Tensión incorrecta	53
Colocación del colector de recortes de desperdicio	5	Tensión incorrecta	53
Cómo guardar la caja de accesorios	5	Tensión incorrecta	55
Accesorios estándar	5	Tensión incorrecta	55
Accesorios y refacciones disponibles	7	Tensión del hilo (3 hilos)	57
SECCIÓN II. PREPARE LA MAQUINA PARA COSER ...	9	Tensión correcta	57
Enchufe la máquina y enciéndala	9	Ajuste de la tensión del hilo	57
Instrucciones para la operación	9	Selector de tensión del hilo	57
Utilización del pedal	9	Tensión incorrecta	57
Cómo girar el volante de mano	11	Tensión incorrecta	57
Apertura y cierre de la tapa lateral	11	Dobladillo angosto	59
• Para abrirla	11	Dobladillo enrollado	61
• Para cerrarla	11	Borde de encaje	63
Apertura y cierre de la tapa de los ojos-guía	11	Doblado de esquinas	65
• Para abrirla	11	Esquinas exteriores	65
• Para cerrarla	11	Esquinas interiores	67
• Para su propia seguridad	11	Bordes en curvas	67
Posicionamiento de la barra telescópica de los guía-hilos ..	13	• Curvas exteriores	67
Colocación de la tapa de carrete y la red	13	• Curvas interiores	67
Subida y bajada del prensatelas	13	Sobrehilado	69
Ajuste de la longitud de puntada	15	Sobreorillado	71
Ajuste de la relación de avance diferencial	15	Elástico (para cinta elástica ancha)	73
Como hacer ajustes	15	Elástico (para cinta elástica estrecha)	75
Cambio de la aguja	17	Aplicación de encaje	77
• Para colocar la aguja a la derecha	17	Borde decorativo	79
• Para colocar la aguja izquierda	17	Decoración plana (sobrecostura)	81
Ajuste de la presión del prensatelas	17	Dobladillo ciego	83
Extracción del prensatelas	19	Pliegue pequeño	85
Colocación del prensatelas	19	Colocación de una cinta elástica en la cintura	87
Para desactivar la cuchilla superior	19	Trenzado	89
Para activar la cuchilla superior	19	Colocación de mangas	91
Ajuste del ancho de corte	21	Falda en campana	93
Ajuste del botón de posición de la placa de agujas (Cambio a surjete estándar o dobladillo enrollado)	23	Fruncido	95
Surjete estándar	23	SECCIÓN IV. CUIDADO DE LA MÁQUINA	97
Dobladillo enrollado	23	Cambio de la cuchilla superior	97
Ajuste del dispositivo deslizante de pretensión	25	Para quitar la cuchilla	97
Surjete estándar (STD.)	25	Para colocar la cuchilla	97
Dobladillo enrollado (R.H.)	25	Limpieza del área de la cuchilla superior	97
Preparación inicial	27	Cambio de la bombilla	99
Reenhebrado de un hilo roto	29	Para su seguridad	99
Reenhebrado de la Serger	31-33	Para quitar la bombilla	99
Enhebrado del ojo-guía inferior	31-33	Para poner la bombilla	99
Como engebrar hilo de nylon / poliéster lanoso	35	Limpieza del trinquete de avance	99
Enhebrado del ojo-guía superior	37-39	Lubricación de la máquina	101
Cómo enhebrar el ojo-guía superior	39	Cómo cargar la máquina	101
Enhebrado de la aguja derecha	41	SECCIÓN V. CRÁFICA DE PROBLEMAS DE FUNCIONAMIENTO	103
Enhebrado de la aguja izquierda	43		
Surjete con tres hilos	45		
Surjete regujar con tres hilos: anchura de 3.5 mm(1/8") ...	45		
Surjete ancho con tres hilos: anchura de 5.7 mm(1/4") ...	45		
SECCIÓN III. APRENDA LAS PUNTADAS	47		
Para empezar a coser	47		
Para terminar a coser	47		
Costura continua	47		
Cómo utilizar las líneas de guía	47		
Cómo asegurar los extremos de la costura	49		
• Al principio de la costura	49		
• Pespunte	49		
• Al final de la costura	49		
Cuadro de hilos y agujas	50-51		
Tensión del hilo (4 hilos)	53		
Tensión correcta	53		

CONSIGNES D'UTILISATION

TABLE DES MATIÈRES

PARTIE I. IDENTIFICATION DES PIÈCES DE LA MACHINE ...	3	Bonne tension	53
Sac de transport	3	Réglage de tension du fil	53
Identificatin et emplacement des pièces	3	Cardran de tension du fil	53
Installation du ramasse-chutes	5	Mauvaise tension	53
Rangement du porte-accessoires	5	Mauvaise tension	53
Les accessoires standards	5	Mauvaise tension	55
Accessoires et pièces disponibles	7	Mauvaise tension	55
PARTIE II. PRÉPAREZ-VOUS À COUDRE	9	Tension du fil (3 fils)	57
Branchement et mise sous tension de la machine	9	Réglage de tension du fil	57
Consignes d'utilisation	9	Cadran de tension du fil	57
Utilisation de la pédale de contrôle	9	Mauvaise tension	57
Comment tourner le volant	11	Mauvaise tension	57
Ouverture ou fermeture du capot latéral	11	Mauvaise tension	57
• Pour ouvrir	11	Mauvaise tension	57
• Pour fermer	11	Ourlet étroit	59
Ouverture ou fermeture du capot des boucleurs	11	Ourlet roulé (roulotté)	61
• Pour ouvrir	11	Bordure à picots	63
• Pour fermer	11	Les coins	65
• Pour votre sécurité	11	Coin extérieurs	65
Positionnement du support télescopique de guide-fils	13	Coin intérieurs	67
Installation du capuchon et le filet	13	Surjet des courbes	67
Levage et abaissement du pied presseur	13	• Courbes extérieures	67
Réglage de la longueur du point	15	• Courbes intérieures	67
Réglage de l'entraînement différentiel	15	Surjeteuse	69
Réglage	15	Point de surfil	71
Changement des aiguilles	17	Élastique (pour large bande élastique)	73
• Pour insérer l'aiguille du côté droit	17	Élastique (pour bande élastique étroite)	75
• Pour insérer l'aiguille du côté gauche	17	Dentelle	77
Réglage de la pression du pied presseur	17	Bordure décorative	79
Enlèvement du pied presseur	19	Piqûre plate décorative (surpiqûre)	81
Fixer le pied presseur	19	Ourlet invisible	83
Dégagement de la lame supérieure	19	Nervures	85
Activation de la lame supérieure	19	Pose d'une ceinture montée élastique	87
Réglage de la largeur de coupe	21	Soutache	89
Réglage du bouton de la plaque d'aiguille (pour passer au surjet ordinaire ou à l'ourlet roulotté) ...	23	Assemblage des manches	91
Surjet ordinaire	23	Jupe évasée	93
Ourlet roulotté	23	Fronces	95
Réglage du dispositif de glissement du boucleur de pré-tension inférieur	25	PARTIE IV. ENTRETIEN DE LA MACHINE	97
Surjet normal (STD.)	25	Changement du couteau supérieur	97
Ourlet roulé (R.H.)	25	Pour enlever le couteau	97
Enfilage de la machine	27	Pour attacher la lame	97
Enfilez à nouveau le fil brisé	29	Nettoyage de la zone de la lame supérieure	97
Enfilage de la surjeteuse	31-33	Remplacement de l'ampoule	99
Enfilage du boucleur inférieur	31-33	Pour votre sécurité	99
Enfilage du fil de nylon / polyester	35	Pour enlever l'ampoule	99
Enfilage du boucleur supérieur	37-39	Pour remettre l'ampoule	99
Comment enfiler le boucleur supérieur	39	Nettoyage des griffes	99
Enfilage de l'aiguille, côté droit	41	Huilage de la machine	101
Enfilage de l'aiguille, côté gauche	43	Transport de la machine	101
Enfilage de la machine (3 fils)	45	PARTIE V. CONSEILS EN CAS DE DIFFICULTÉS	104
Surjet standard à trois fils: 3,5 mm (1/8 pouce) de largeur ..	45		
Surjets larges à trois fils: 5,7 mm (1/4 pouce) de largeur ..	45		
PARTIE III. CONNAITRE LES POINTS	47		
Commencer à coudre	47		
Pour terminer votre couture	47		
Couture continue	47		
Utilisation des lignes de guidage	47		
Liaison des bouts de couture	49		
• Au début de la couture	49		
• Points d'arrêt	49		
• À la fin de la couture	49		
Tableau des fils et des aiguilles	50-51		
Tension du fil (4 fils)	53		

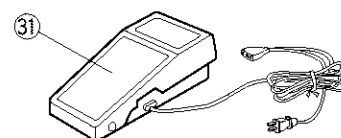
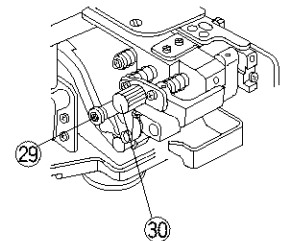
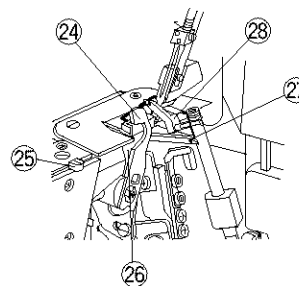
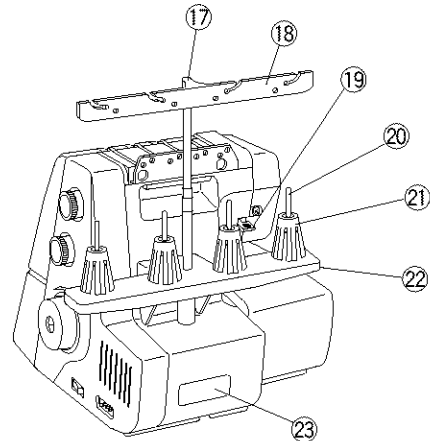
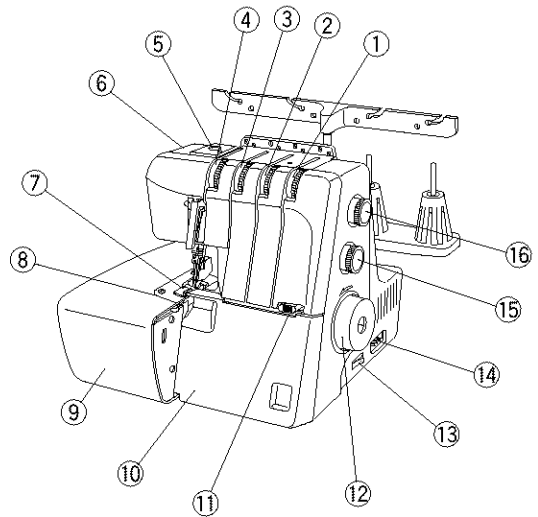
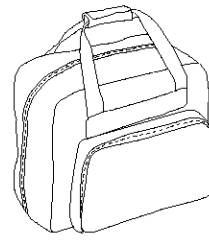
SECTION I. NAME OF PARTS

Tote Bag (RSOS # 97603)

Tote bags are available through the RSOS (Retail Special Order System) catalog at your nearest Sears retail store.

Locate and identify the parts

- ① Lower looper thread tension dial
- ② Upper looper thread tension dial
- ③ Right needle thread tension dial
- ④ Left needle thread tension dial
- ⑤ Pressure adjusting screw
- ⑥ Face plate
- ⑦ Presser foot
- ⑧ Needle plate
- ⑨ Side cover
- ⑩ Looper cover
- ⑪ Lower looper pre-tension setting slider
- ⑫ Handwheel
- ⑬ Power switch
- ⑭ Plug connector
- ⑮ Differential feed dial
- ⑯ Stitch length dial
- ⑰ Telescoping thread guide bar
- ⑱ Thread guide
- ⑲ Presser foot lifter
- ⑳ Spool pin
- ㉑ Spool holder
- ㉒ Spool stand
- ㉓ Nomenclature plate
- ㉔ Upper knife
- ㉕ Needle plate setting knob
- ㉖ Lower knife
- ㉗ Lower looper
- ㉘ Upper looper
- ㉙ Upper knife release knob
- ㉚ Cutting width adjusting dial
- ㉛ Foot control



SECCIÓN I. NOMBRE DE LAS PARTES

Bolsa de mano

Usted encontrará bolsas de mano en el catálogo RSOS disponible en las tiendas Sears.

Localice e identifique las partes

- ① Selector de tensión del hilo del ojo-guía inferior
- ② Selector de tensión del hilo del ojo-guía superior
- ③ Selector de tensión del hilo de la aguja derecha
- ④ Selector de tensión del hilo de la aguja izquierda
- ⑤ Tornillo de ajuste de presión
- ⑥ Tapa frontal
- ⑦ Prensateñas
- ⑧ Placa de agujas
- ⑨ Tapa lateral
- ⑩ Tapa de los ojos-guía
- ⑪ Corredera de ajuste de pretensión del ojo-guía inferior
- ⑫ Volante de mano
- ⑬ Interruptor de encendido
- ⑭ Conector para el enchufe
- ⑮ Selector de avance diferencial
- ⑯ Selector de longitud de puntada
- ⑰ Barra telescópica de los guía-hilos
- ⑱ Guía-hilo
- ⑲ Palanca elevadora del prensateñas
- ⑳ Portacarretes
- ㉑ Soporte de carrete
- ㉒ Base para carretes
- ㉓ Placa de identificación
- ㉔ Cuchilla superior
- ㉕ Botón de posición de la placa de agujas
- ㉖ Cuchilla inferior
- ㉗ Ojo-guía inferior
- ㉘ Ojo-guía superior
- ㉙ Botón giratorio de liberación de la cuchilla superior
- ㉚ Selector de ajuste del ancho de corte
- ㉛ Pedal

PARTIE I. IDENTIFICATION DES PIÈCES DE LA MACHINE

Sac de transport

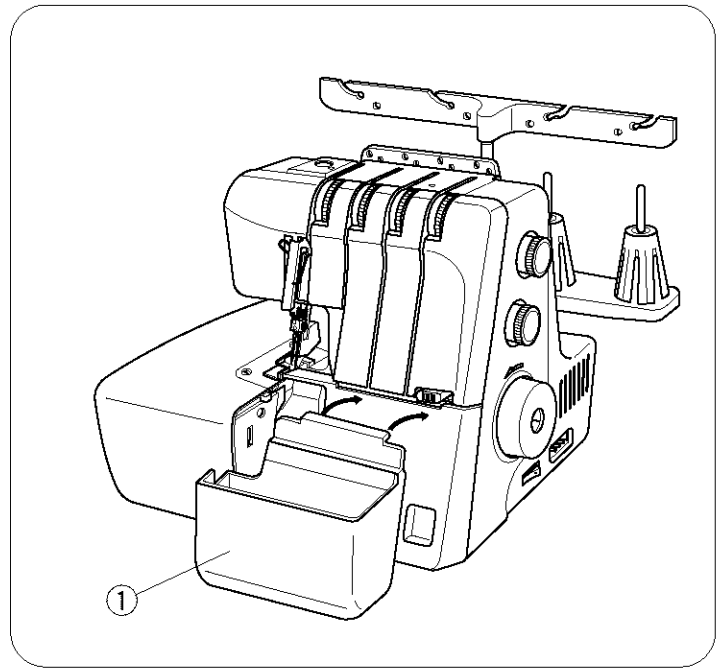
Votre sac de transport est disponible sur le catalogue RSOS dans le magasin Sears le plus proche de chez vous.

Identification et emplacement des pièces

- ① Cadran de tension du fil du boucleur inférieur
- ② Cadran de tension du fil du boucleur supérieur
- ③ Cadran de tension du fil de l'aiguille droite
- ④ Cadran de tension du fil de l'aiguille gauche
- ⑤ Vis de réglage de pression
- ⑥ Capot frontal
- ⑦ Pied presseur
- ⑧ Plaque à aiguille
- ⑨ Capot latéral
- ⑩ Capot des boucleurs
- ⑪ Dispositif de glissement de pré-tension du boucleur inférieur
- ⑫ Volant à main
- ⑬ Interrupteur d'allumage
- ⑭ Logement de fiche
- ⑮ Cadran d'entraînement différentiel
- ⑯ Cadran de longueur du point
- ⑰ Support télescopique de guide-fils
- ⑱ Guide-fil
- ⑲ Pressoir d'élévation du pied
- ⑳ Broche à bobine
- ㉑ Porte-bobine
- ㉒ Support des porte-bobines
- ㉓ Plaque signalétique
- ㉔ Lame supérieure
- ㉕ Bouton de réglage de la plaque d'aiguille
- ㉖ Lame inférieure
- ㉗ Boucleur inférieur
- ㉘ Boucleur supérieur
- ㉙ Bouton déclencheur de la lame supérieure
- ㉚ Cadran de réglage de la largeur de coupe
- ㉛ Pédale de contrôle

Attaching the waste catcher

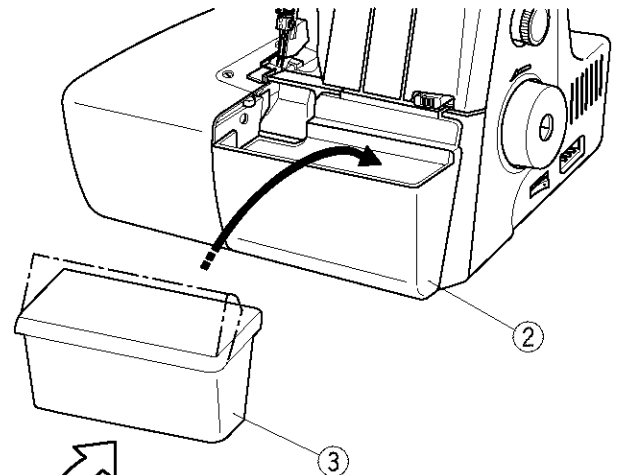
- ① Waste catcher



Storing the accessory holder

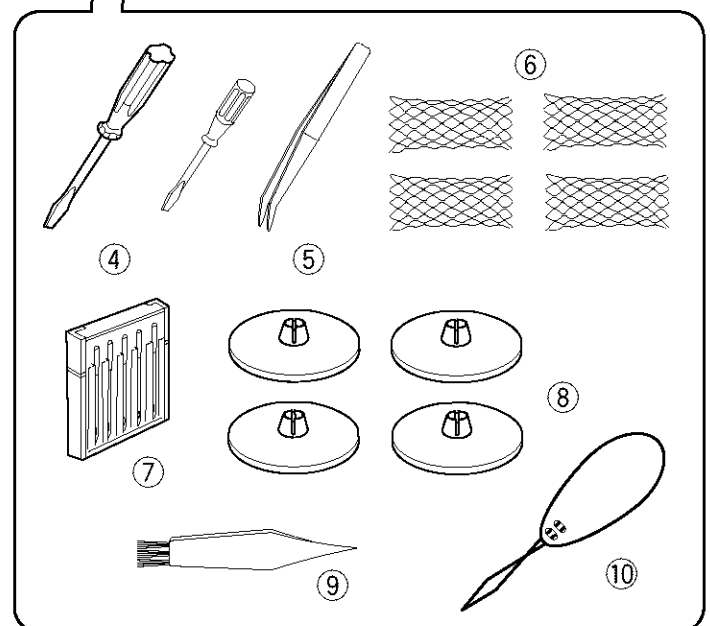
Insert the accessory holder into the waste catcher.

- ② Waste catcher
- ③ Accessory holder



Standard accessories

- ④ Screwdrivers
- ⑤ Tweezers
- ⑥ Nets
- ⑦ Set of needles
- ⑧ Spool caps
- ⑨ Lint brush
- ⑩ Needle threader



Colocación del colector de recortes de desperdicio Installation du ramasse-chutes

① Colector de recortes

① Ramasse-chutes

Cómo guardar la caja de accesorios

Introduzca la caja de accesorios en el colector de recortes.

- ② Colector de recortes
- ③ Caja de accesorios

Rangement du porte-accessoires

Insérez le porte-accessoires dans le ramasse-chutes.

- ② Ramasse-chutes
- ③ Porte-accessoires

Accesorios estándar

- ④ Destornilladores
- ⑤ Pinzas
- ⑥ Redes
- ⑦ Juego de agujas
- ⑧ Tapas de carrete
- ⑨ Cepillo para pelusa
- ⑩ Enhebrador de agujas

Les accessoires standards

- ④ Tournevis
- ⑤ Brucelles
- ⑥ Filets
- ⑦ Jeu d'aiguilles
- ⑧ Capuchons à bobine
- ⑨ Brosse à peluches
- ⑩ Enfile-aiguille

Available Accessories and Attachments

To order parts and accessories listed below, call:

1-800-366-PART (1-800-366-7278)

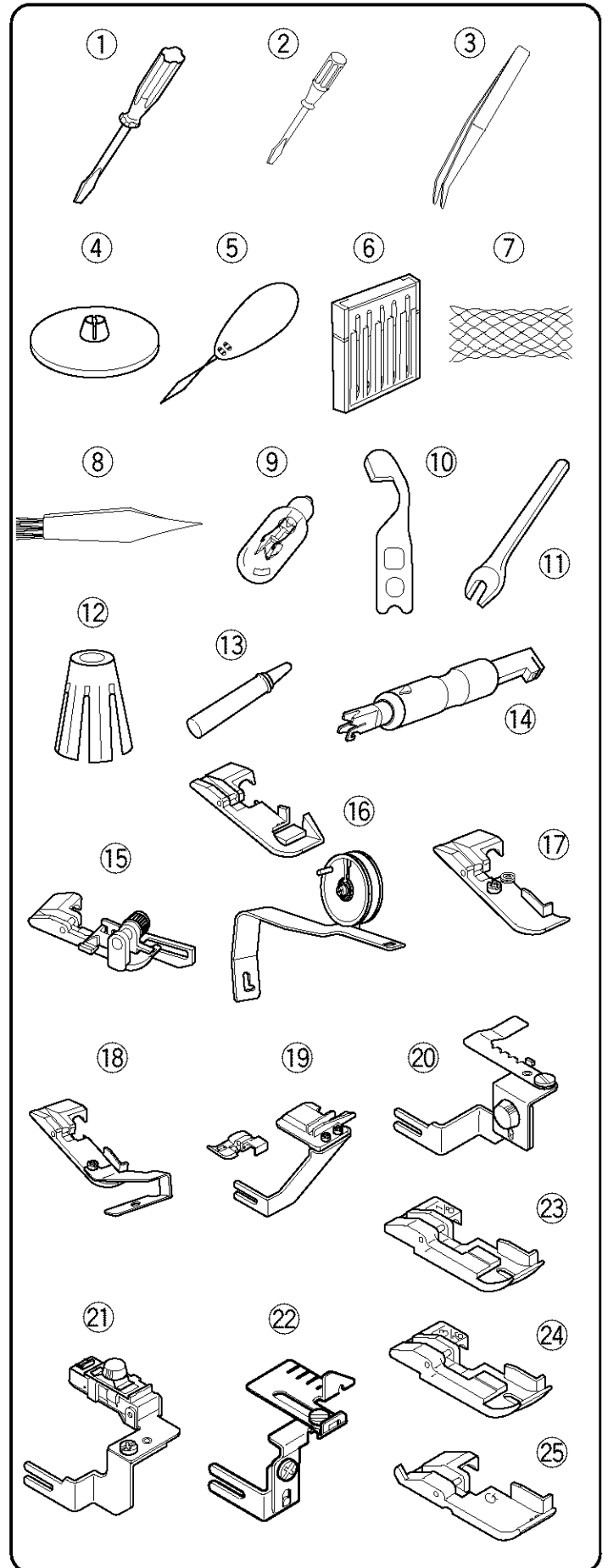
6 am - 11 pm, CST, 7 days a week

When ordering parts and accessories, provide the following information:

1. Part Number
2. Part Name
3. Model Number of Machine

Ref. No.	Part No.	Description
1	784810002	Screw driver (large)
2	647803004	Screw driver (small)
3	624801001	Tweezers
4	822020503	Spool cap
5	784805004	Needle threader
6	784860100	Needle set
7	624806006	Net
8	802424004	Lint brush
9	000009803	Light bulb
10	790005005	Upper knife
11	*784809008	Spanner
12	784223105	Spool holder
13	*741814003	Oil
14	*200254801	Needle threader
15	*200209100	Blind stitch foot
16	*200211105	Taping foot with tape reel
17	*200212106	Cording foot (1)
18	*200213107	Cording foot (2)
19	*200228105	Pearl sewing attachment
20	*200230100	Gathering attachment
21	*200231101	Elastic attachment
22	*200229106	Cloth guide
23	*200232102	1/8" piping foot
24	*200233103	3/16" piping foot
25	*200249102	Gathering foot

* These items are not furnished with the machine, but may be ordered per instructions above.



Accesorios y refacciones disponibles

Para ordenar las partes y accesorios listados abajo, llame al:
1-800-366-PART (1-800-366-7278)
de 6 AM a 11 PM, hora del centro, los siete días de la semana

Al ordenar partes y accesorios, proporcione la siguiente información:

1. Número de parte
2. Nombre de la parte
3. Modelo de la máquina

Referencia	No. de pieza	Descripción
1	784810002	Destornillador (grande)
2	647803004	Destornillador (pequeño)
3	624801001	Pinzas
4	822020503	Tapa de carrete
5	784805004	Enhebrador de agujas
6	784860100	Juego de agujas
7	624806006	Red
8	802424004	Cepillo para pelusa
9	000009803	Bombilla
10	790005005	Cuchilla superior
11	*784809008	Llave de tuerca
12	784223105	Soporte de carrete
13	*741814003	Aceite
14	*200254801	Enhebrador de agujas
15	*200209100	Pie para puntadas invisibles
16	*200211105	Pie para cinta con carrete de cinta
17	*200212106	Pie del cordón (1)
18	*200213107	Pie del cordón (2)
19	*200228105	Accesorio de costura perla
20	*200230100	Accesorio de fruncido
21	*200231101	Accesorio para elástico
22	*200229106	Guiatelas
23	*200232102	Pie de ribete 1/8"
24	*200233103	Pie de ribete de 3/16"
25	*200249102	Pie de fruncido

* Estos artículos no se suministran con la máquina, pero se pueden pedir siguiendo las instrucciones anteriores.

Accessoires et pièces disponibles

Pour commander des pièces ou accessoires, veuillez préparer les informations suivantes:

1. Numéro de la pièce
2. Nom de la pièce
3. Référence du modèle de la machine

Référence	N° de pièce	Désignation
1	784810002	Gros tournevis
2	647803004	Petit tournevis
3	624801001	Brucelles
4	822020503	Capuchon à bobine
5	784805004	Enfile-aiguille
6	784860100	Jeu d'aiguilles
7	624806006	Filets
8	802424004	Brosse à peluches
9	000009803	Ampoule électrique
10	790005005	Lame supérieure
11	*784809008	Clef
12	784223105	Porte-bobine
13	*741814003	Huile
14	*200254801	Enfile-aiguille
15	*200209100	Pied ourlet invisible
16	*200211105	Pied à coller avec bobine de bande adhésive
17	*200212106	Pied-guide cordonnet (1)
18	*200213107	Pied-guide cordonnet (2)
19	*200228105	Accessoire de couture perle
20	*200230100	Accessoire de fronceur
21	*200231101	Accessoire pour élastique
22	*200229106	Guide-tissu
23	*200232102	1/8" pied ganseur
24	*200233103	3/16" pied ganseur
25	*200249102	Pied fronceur

* Ces articles ne sont pas fournis avec la machine, mais peuvent être commandés comme indiqué ci-dessus.

SECTION II. GETTING READY TO SEW

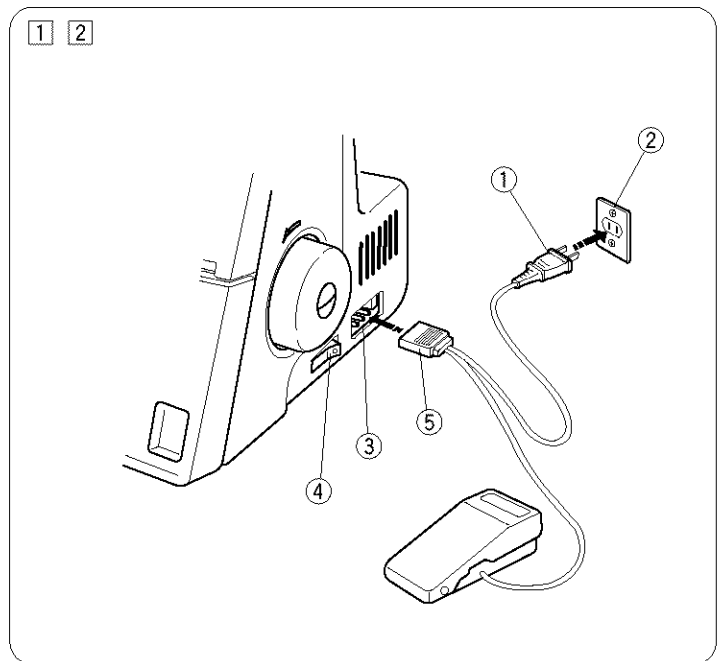
Plug in the machine and switch on the power

- ① Power supply plug
- ② Outlet
- ③ Plug connector
- ④ Power switch
- ⑤ Machine plug

NOTE

Before inserting the plug into your machine, be sure the power switch ④ is OFF.

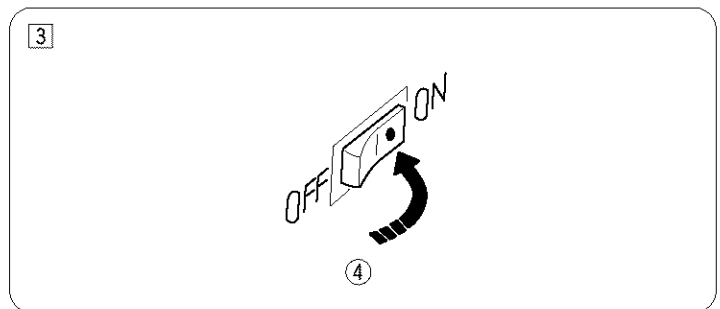
- ① Insert the machine plug ⑤ into the three-prong plug connector ③, as shown. It will only fit one way.
- ② Insert the power supply plug ① into the wall outlet ②.



- ③ Push the power switch ④ to turn on the power and sewing light.

Safety feature:

Your machine will not operate unless the power switch is turned on. If you are interrupted or stop sewing, turn off the power switch to prevent injury to children.

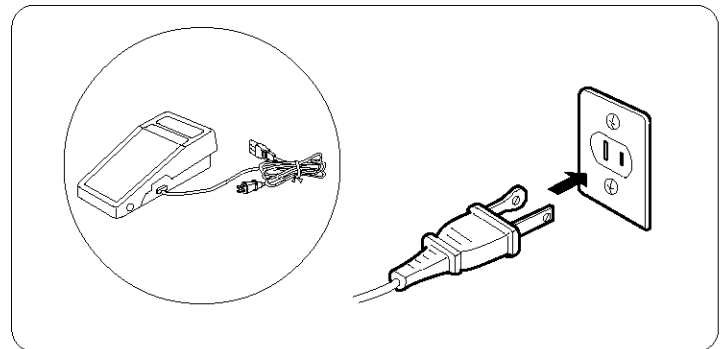


Operating Instructions:

This appliance has a polarized plug (one blade wider than the other). To reduce the risk of electric shock, this plug is intended to fit in a polarized outlet only one way. If the plug does not fit in the outlet, reverse the plug. If it still does not fit, contact a qualified electrician to install the proper outlet. Do not modify the plug in any way.

Foot Controller Model YC-482P is used with Serger Model 385.16655XXX.

XXX - represents numbers 000 through 999.



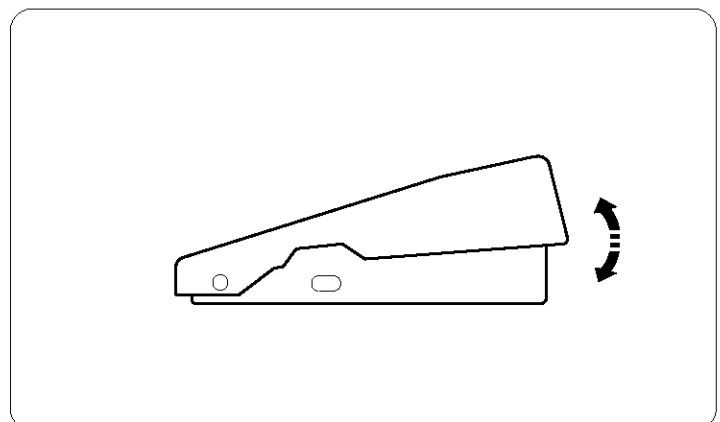
Foot control use

The foot control regulates the speed at which you sew. To increase speed, gently press down with the ball of your foot.

To decrease speed, release your foot pressure slightly.

NOTE

The foot control is sensitive and will increase or decrease your sewing speed immediately. Practice on a scrap of fabric to regulate your sewing speed to your satisfaction.



SECCIÓN II. PREPARE LA MAQUINA PARA COSER

Enchufe la máquina y enciéndala

- ① Enchufe para la fuente de energía
- ② Toma de corriente
- ③ Conector de clavija
- ④ Interruptor de encendido
- ⑤ Enchufe de la máquina

NOTA

Antes de introducir el enchufe en la máquina, asegúrese de que el interruptor de encendido ④ esté en la posición de apagado ("OFF").

- ① Introduzca el enchufe de la máquina ⑤ en el conector para el enchufe de tres terminales ③ de tres, tal como se muestra en la ilustración. Sólo entrará de una manera.
- ② Introduzca el enchufe para la fuente de energía ① a la red ②.

- ③ Oprima el interruptor de encendido ④ para encender la máquina y la luz de coser.

Dispositivo de seguridad:

La máquina no funcionará a menos que el interruptor de encendido esté en la posición de encendido. Si alguien le interrumpe o si usted deja de coser, apague el interruptor de encendido para evitar que los niños se lesionen.

Instrucciones para la operación:

Este aparato tiene una clavija polarizada (en la que una pieza del enchufe es más ancha que la otra). A fin de reducir el riesgo de descargas eléctricas, esta clavija está diseñada de forma que puede introducirse sólo de una manera en una toma de corriente polarizada. Si no encaja en la toma de corriente, invierta la clavija. Si tampoco encaja de esta forma disponga que un electricista calificado instale una toma de corriente apropiada. No intente modificar la clavija.

El pedal de control modelo YC-482P se usa con las Overlock modelo 385.16655XXX.

XXX representa los números 000 a 999.

Utilización del pedal

El pedal controla la velocidad a la que se cose.

Para aumentar la velocidad, ejerza presión suavemente sobre el pedal con la punta del pie.

Para disminuir la velocidad, reduzca ligeramente la presión del pie.

NOTA

El pedal es muy sensible y aumentará o disminuirá la velocidad de costura inmediatamente. Practique en un retazo de tela la regulación de la velocidad de costura.

PARTIE II. PRÉPAREZ-VOUS À COUDRE

Branchement et mise sous tension de la machine

- ① Prise électrique
- ② Prise de courant
- ③ Fiche encastrée
- ④ Interrupteur
- ⑤ Prise machine

REMARQUE

Avant de brancher le cordon électrique à la prise de courant, assurez-vous que l'interrupteur 4 est sur la position "OFF".

- ① Introduisez la prise machine ⑤ dans la fiche à trois broches encastrée ③, comme illustré en la tournant dans le bon sens.
- ② Branchez la prise électrique ① dans la prise de courant ②.

- ③ Appuyez sur l'interrupteur ④ d'alimentation pour mettre la machine sous tension et pour allumer l'ampoule.

Mesure de sécurité:

Votre machine ne peut pas marcher si l'interrupteur n'est pas allumé. Si vous devez interrompre votre couture, mettez la machine hors tension pour empêcher la mise en marche accidentelle par les enfants.

Consignes d'utilisation:

Cet appareil comporte une prise polarisée (une lame plus large que l'autre). Afin de réduire les risques d'électrocution, cette prise est conçue pour s'adapter à la prise de courant murale dans un seul sens. Si elle ne rentre pas complètement dans la prise, retournez-la. Si elle ne se branche toujours pas, faites appel à un électricien qualifié qui installera une prise appropriée. N'essayez pas de modifier la prise. La pédale de contrôle YC-482P s'utilise avec le modèle 385.16655XXX.

XXX Représente les nombres de 000 à 999.

Utilisation de la pédale de contrôle

La pédale de contrôle permet de piquer plus ou moins vite par simple pression du pied.

Pour augmenter la vitesse, abaissez progressivement la pédale avec l'avant du pied.

Pour diminuer la vitesse, réduisez la pression en relevant légèrement le pied.

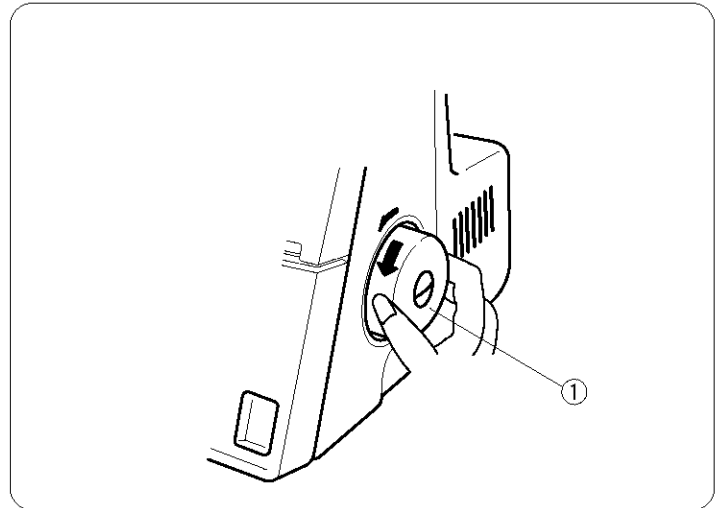
REMARQUE

La pédale de vitesse est sensible et augmentera ou diminuera la vitesse aussitôt que vous faites varier la pression. Faites un essai pour voir la vitesse qui convient le mieux pour l'étoffe travaillée.

How to turn handwheel

Always turn handwheel toward you.

① Handwheel



Opening and closing the side cover

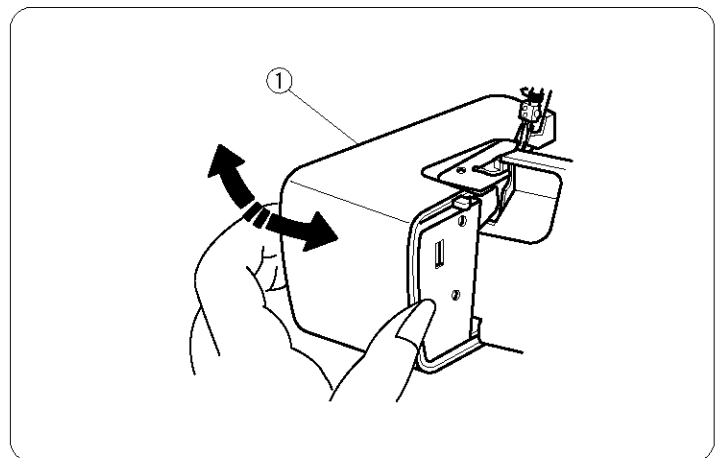
① Side cover

- **To open**

Push the side cover ① to the left.

- **To close**

Push the side cover ① to the right and slightly toward the machine body.



Opening and closing the looper cover

① Looper cover

- **To open**

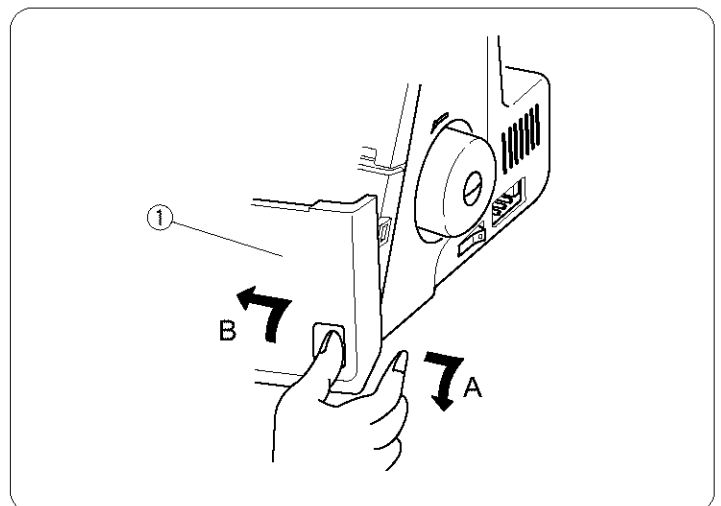
While pushing with the thumb to the right as far as it will go, pull looper cover toward you.

- **To close**

Lift looper cover and push against the machine. The looper cover snaps into its position automatically.

For your safety:

Always close both the side and looper covers when the machine is in use.



Cómo girar el volante de mano

Gire siempre el volante de mano hacia usted.

① Volante de mano

Comment tourner le volant

Tournez toujours le volant vers vous.

① Volant à main

Apertura y cierre de la tapa lateral

① Tapa lateral

- **Para abrirla**

Empuje la tapa lateral ① hacia la izquierda.

- **Para cerrarla**

Empuje la tapa lateral ① hacia la derecha y ligeramente hacia el cuerpo de la máquina.

Ouverture ou fermeture du capot latéral

① Capot latéral

- **Pour ouvrir**

Poussez le capot latéral ① vers la gauche.

- **Pour fermer**

Poussez le capot latéral ① vers la droite et ensuite vers la machine.

Apertura y cierre de la tapa de los ojos-guía

① Tapa de los ojos-guía

- **Para abrirla**

Empuje con el dedo pulgar la tapa de los ojos-guía hacia la derecha hasta el tope, y tire de ella hacia usted.

- **Para cerrarla**

Levante la tapa de los ojos-guía y empújela contra la máquina. La tapa de los ojos-guía se acoplará automáticamente en su sitio con un chasquido.

Para su propia seguridad:

Cierre siempre la tapa lateral y la tapa de los ojos-guía cuando esté utilizando la máquina.

Ouverture ou fermeture du capot des boucleurs

① Capot des boucleurs

- **Pour ouvrir**

Poussez-le avec le pouce le plus à droite possible tout en tirant le couvercle du boucleur vers vous.

- **Pour fermer**

Soulevez le capot des boucleurs et poussez-le vers la machine, il s'enclenchera automatiquement.

Pour votre sécurité:

Fermez toujours les 2 capots lorsque la machine est en marche.

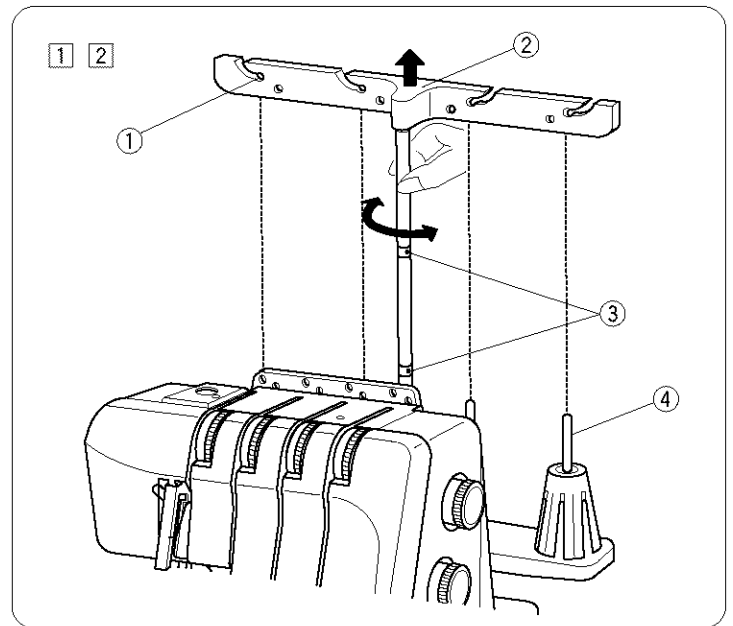
Positioning the telescoping thread guide bar

- ① Thread guide
- ② Telescoping thread guide bar
- ③ Stoppers
- ④ Spool pin

- 1 Pull the telescoping thread guide bar ② up as far as it will go.
- 2 Turn the thread guide bar ② until it clicks into position. Thread guides ① should stop directly above the spool pins ④.

NOTE

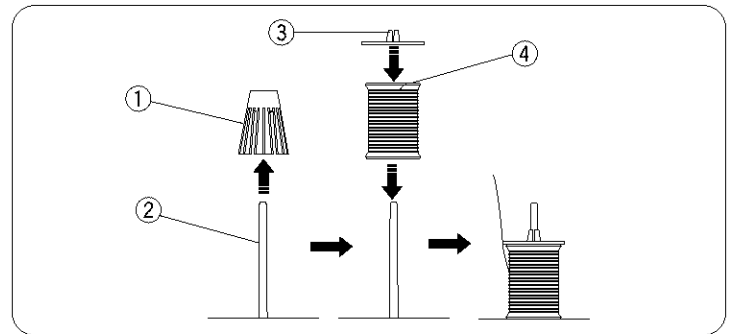
Make sure the two stoppers ③ on the thread guide shaft, as shown, are set in at the correct position.



Attaching the spool cap and net

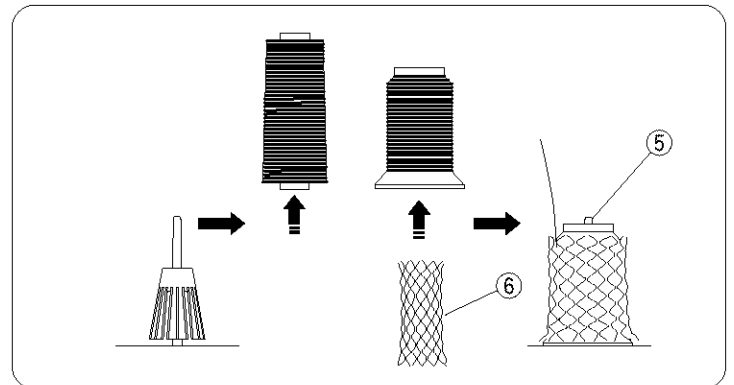
- ① Spool holder
- ② Spool pin
- ③ Spool cap
- ④ Slit

When you use a small thread spool, remove the spool holder ① from the spool pin ②. Then place the spool with its slit ④ side up, and put spool cap ③ on top.



- ⑤ Spool pin
- ⑥ Net

If the thread slips down from the spool during threading and / or sewing, put a net ⑥ on the spool as illustrated to prevent jamming. The nets are supplied with the machine.



Raising or lowering the presser foot

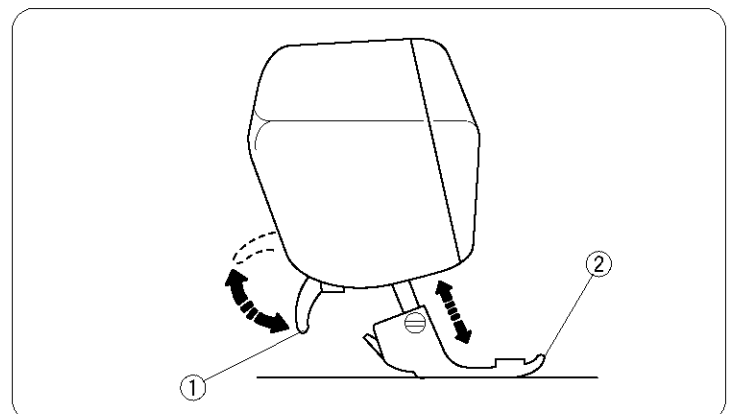
- ① Presser foot lifter
- ② Presser foot

By raising or lowering the presser foot lifter ①, the presser foot ② goes up and down.

While in operation, keep the presser foot ② lowered except for threading the machine or test running without thread.

NOTE

Thread tension will be released when the presser foot lifter is raised.



Posicionamiento de la barra telescópica de los guía-hilos

- ① Guía -hilo
- ② Barra telescópica de los guía-hilos
- ③ Topes
- ④ Portacarretes
- 1 Suba la barra telescópica de los guía-hilos ② hasta el tope.
- 2 Gire la barra de los guía-hilos ② hasta que se acople en su sitio con un chasquido. Los guía-hilos ① deben quedar directamente sobre los portacarretes ④.

NOTA

Asegúrese que los dos topes ③ en el eje del guía-hilos queden en la posición correcta, como se indica en la figura.

Positionnement du support télescopique de guide-fils

- ① Guide-fil
- ② Support des guides-fils
- ③ Butées
- ④ Broche à bobine
- 1 Allongez le support de guide-fils ② à son maximum.
- 2 Tournez la barre du guide-fil ② jusqu'à ce qu'il entre en position. Le guide-fil ① doit être arrêté directement au dessus des broches à bobines ④.

REMARQUE

Assurez-vous que les deux butées sur l'arbre du guide-fil sont installées à la bonne position tel qu'illustré.

Colocación de la tapa de carrete y la red

- ① Soporte del carrete
- ② Portacarretes
- ③ Tapa de carrete
- ④ Ranura

Cuando utilice un carrete de hilo pequeño, saque del portacarretes ② el soporte del carrete ①. Luego, coloque el carrete con el lado de la ranura ④ hacia arriba y ponga encima la tapa de carrete ③.

- ⑤ Portacarretes
- ⑥ Red

Si durante el enhebrado o al coser, el hilo se desliza hacia abajo respecto al carrete, ponga una red ⑥ alrededor del carrete, tal como se ilustra, para evitar enredos. Las redes se suministran con la maquina.

Subida y bajada del prensatelas

- ① Elevador del prensatelas
- ② Pie prensatelas

Al subir o bajar el elevador del pie prensatelas ①, el pie sube o baja respectivamente.

Mientras la máquina se encuentre funcionando, mantenga bajado el prensatelas ② excepto para enhebrar la máquina para pruebas sin hilo.

NOTA

Al subir el prensatelas se liberará la tensión del hilo.

Installation du capuchon et le filet

- ① Couvre bobine
- ② Broche à bobine
- ③ Capuchon
- ④ Fente

Quand vous utilisez un fil, enlevez le couvre bobine ① de la broche à bobine ②. Ensuite, placez la bobine de fil avec la fente ④ vers le haut et remplacez le capuchon ③ sur la broche à bobine.

- ⑤ Broche à bobine
- ⑥ Filet

Si le fil ne peut se dérouler pendant l'enfilage ou la couture, placez le filet ⑥ autour de la bobine, comme illustré pour empêcher les blocages ou le fil de casser. Les filets sont inclus dans la boîte d'accessoires.

Levage et abaissement du pied presseur

- ① Releveur du pied presseur
- ② Pied presseur

En levant ou abaissant le levier releveur du pied presseur ①, le pied presseur ② monte et descend respectivement.

Quand la machine est en marche, gardez le pied presseur ② abaissé, sauf pour enfiler la machine, ou pour faire un essai sans fils.

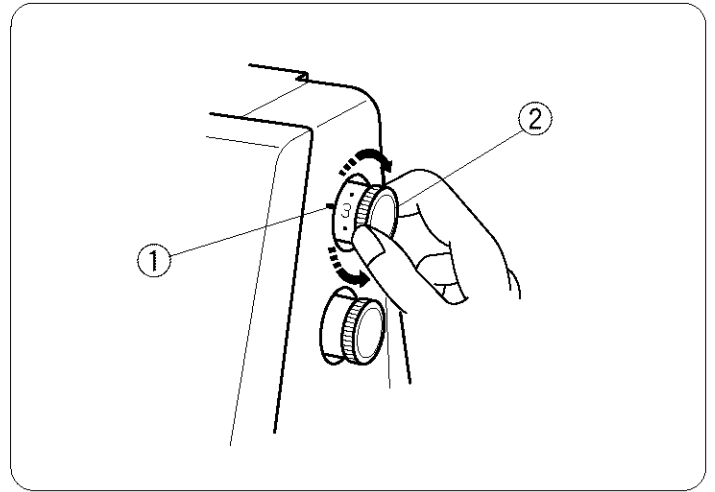
REMARQUE

La tension du fil se relâche lorsque le pied presseur est relevé.

Adjustment of stitch length

- ① Setting mark
- ② Stitch length dial

To select stitch length, turn the dial ②.
The larger the number, the longer the stitch.
The stitch length can be adjusted from approximately 5/128" to 25/128" (1 to 5 mm).
Position "R" is for rolled and narrow hemming.



Adjustment of differential feed ratio

- ① Setting mark
- ② Differential feed dial

The differential feed ratio can be adjusted by turning the dial ②. The number on the dial indicates the differential feed ratio between the main and the sub feed motion. 1.0 indicates the neutral position.

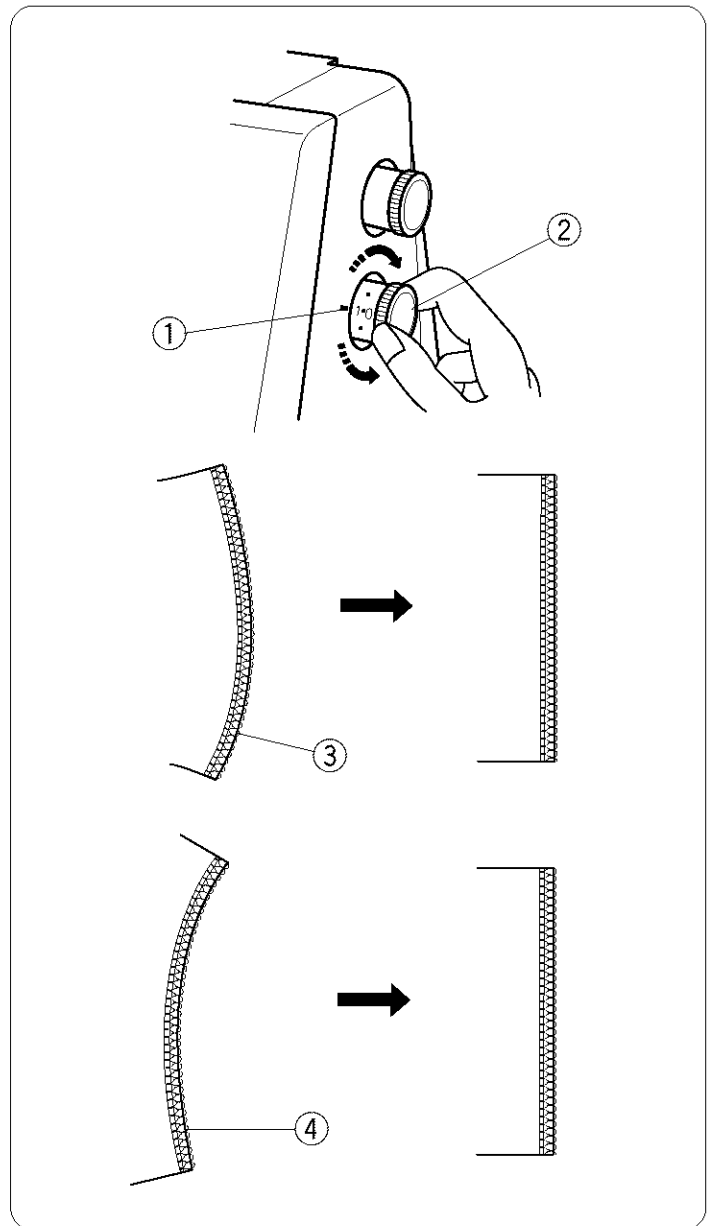
How to adjust

- ③ Stretched
- ④ Shrinked

If the fabric is stretched ③, turn the dial counter-clockwise (toward 2.2).

If the fabric is shrunk ④, turn the dial clock-wise (toward 0.5).

- Maximum differential feed ratio, 2.2, is effective when the stitch length dial is in the range of 1 to 4.0. When the stitch length dial is set between 4.0 and 5.0, the maximum differential feed ratio will automatically be set between 2.2 and 1.8.
- Puckering may be eliminated by reducing thread tensions as well as adjusting the differential feed ratio.



Ajuste de la longitud de puntada

- ① Marca de colocación
- ② Selector de longitud de puntada

Para seleccionar la longitud de puntada, gire el selector ②. Cuanto mayor sea el número, más larga será la puntada. La longitud de puntada se puede ajustar desde 1 hasta 5 mm (aprox. 5/128" a 25/128"). La posición "R" se usa para dobladillos enrollados y estrechos.

Ajuste de la relación de avance diferencial

- ① Marca de colocación
- ② Selector de avance diferencial

La relación de avance diferencial se puede alterar girando el selector ②. El número del selector indica la relación de avance diferencial entre el movimiento de avance principal y el secundario. 1.0 indica la posición neutral.

Como hacer ajustes

- ③ Estirado
- ④ Encogido

Si la tela que se está cosiendo se estira ③, gire el selector en el sentido contrario al de las agujas del reloj (hacia 2.2). Si la tela que se está cosiendo se encoje ④, gire el selector en el sentido de las agujas del reloj (hacia 0.5).

- La máxima relación de avance diferencial, 2.2, es efectiva en el intervalo del selector de longitud de puntada de 1 a 4.0. Cuando el selector de longitud de puntada se coloca entre 4.0 y 5.0, la relación de avance diferencial máxima se ajustará automáticamente entre 2.2 y 1.8.
- Las arrugas se podrán eliminar reduciendo las tensiones de los hilos, así como ajustando la relación de avance diferencial.

Réglage de la longueur du point

- ① Marque de réglage
- ② Cadran de longueur du point

Tournez le cadran de longueur de point ② jusqu'à ce le point désiré apparaisse. Plus le chiffre augmente plus long sera le point. La longueur du point peut être ajustée de 1 à 5 mm (appro. 5/128 à 25/128 pouce). La position "R" permet de faire les ourlets roulottés et étroits.

Réglage de l'entraînement différentiel

- ① Marque de réglage
- ② Cadran d'entraînement différentiel

L'entraînement différentiel peut être changé en tournant le cadran ②. Le chiffre dans la fenêtre indique le rapport entre l'entraînement principal et l'entraînement auxiliaire. 1.0 indique la position neutre.

Réglage

- ③ Étirement
- ④ Rétrécissement

Si le tissu s'étire ③, réglez le cadran à l'inverse des aiguilles d'une montre vers 2.2. Si le tissu rétrécit ④, réglez le cadran dans le sens des aiguilles d'une montre vers 0.5.

- La longueur du point de 1 à 4.0 doit concorder avec le rapport d'entraînement différentiel à 2.2. Quand le cadran de longueur du point est réglé à 4.0 et 5.0 automatiquement le rapport maximum d'entraînement différentiel sera entre 2.2 et 1.8.
- Pour empêcher le tissu de plisser, réduisez la tension ou réglez l'entraînement différentiel.

Changing the needle

- ① Needle clamp screw on the left
- ② Needle clamp screw on the right
- 1 Turn off the power switch and unplug the machine.
- 2 Turn the handwheel toward you until the needles are in the full up position.
- 3 Then loosen the needle clamp screw for the needle which you are going to remove.

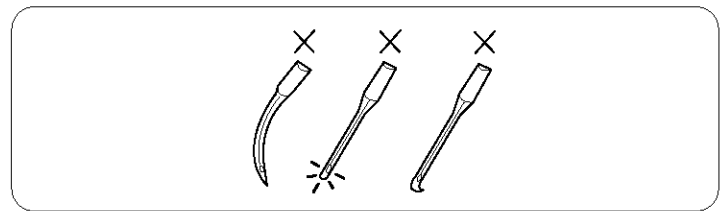
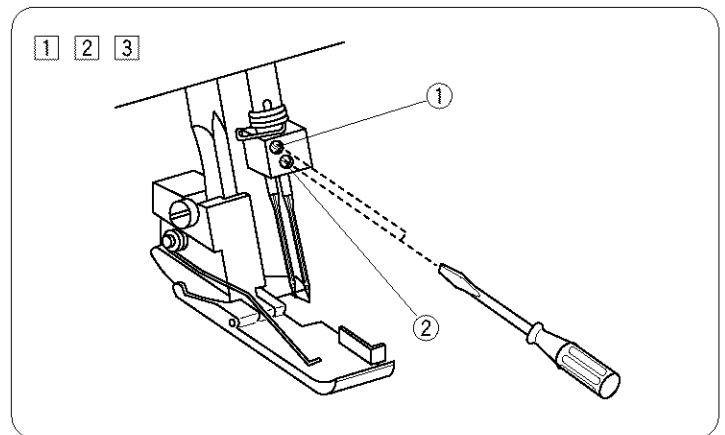
NOTE

Your Serger uses standard Kenmore sewing needles (HA-1 SP, #11, #14).

No special needles are required.

Do not use any needle which is bent or blunt.

- Do not use any needle which is bent or blunt.



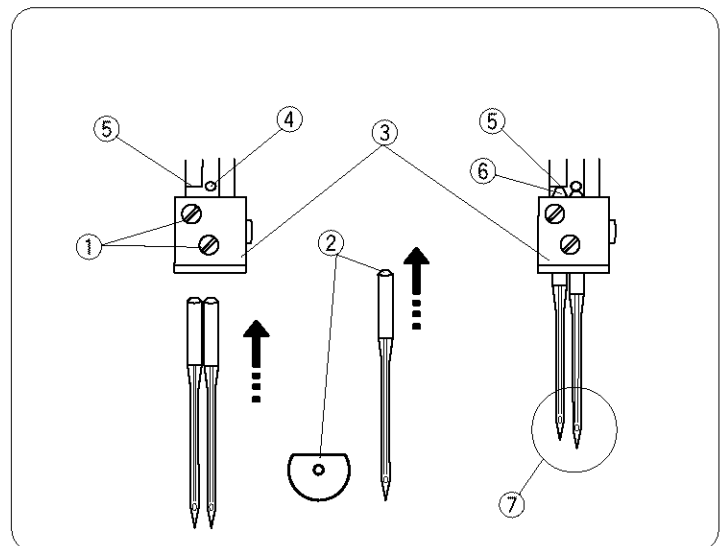
- ① Needle clamp screws
- ② Flat side to the back
- ③ Needle clamp
- ④ Needle stopper pin
- ⑤ Edge of needle bar
- ⑥ Needle
- ⑦ Correct needle setting

• To attach the needle on the right:

Insert new needle into the needle clamp with the flat side to the back until the top of needle touches the stopper pin, then tighten the needle clamp screw on the right.

• To attach the needle on the left:

Insert new needle into the needle clamp with the flat side to the back until the top of needle touches the edge of needle bar, then tighten the needle clamp screw on the left.



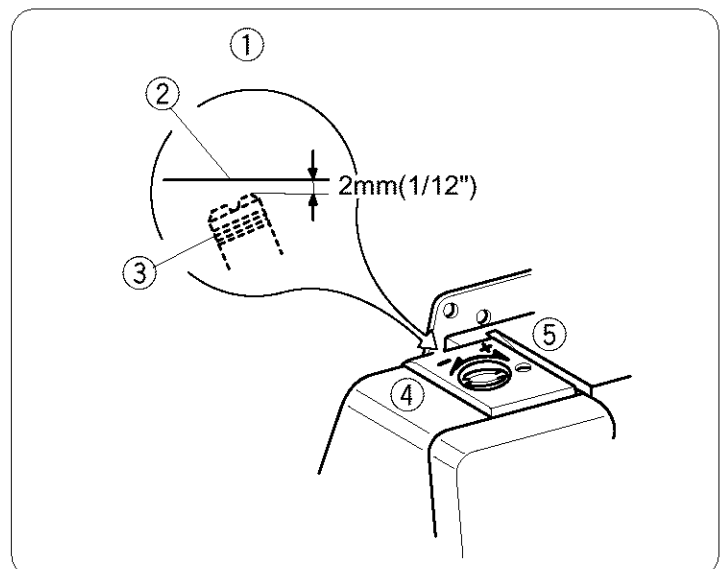
When the needles are set correctly, the left needle is higher than the right one.

Adjustment of foot pressure

- ① Standard setting position
- ② Top of the machine
- ③ Adjusting screw
- ④ To decrease
- ⑤ To increase

It is not necessary to adjust the pressure for normal sewing. When you sew heavy or lightweight fabrics, turn the adjusting screw ③:

- clockwise for heavyweight fabric.
- counterclockwise for lightweight fabric.
- For normal sewing, set the adjusting screw ③ so that it sits 1/16" (2 mm) below the top of the machine. See the illustration.



Cambio de la aguja

- ① Tornillo izquierdo de sujeción de la aguja
- ② Tornillo derecho de sujeción de la aguja
- 1 Apague el interruptor de encendido y desenchufe la máquina.
- 2 Haga girar el volante de mano hacia usted hasta que las agujas se encuentren en la posición superior.
- 3 Luego, afloje el tornillo de sujeción de la aguja para la aguja que vaya a cambiar.

NOTA

Su Overlock utiliza agujas de coser Kenmore estándar (HA-1 SP, #11 y #14).
No se requieren agujas especiales.
No use agujas dobladas ni despuntadas.

Changement des aiguilles

- ① Vis du serre-aiguille à gauche
- ② Vis du serre-aiguille à droite
- 1 Mettez la machine hors tension et débranchez-la.
- 2 Tournez le volant à main vers vous jusqu'à ce que les aiguilles soient dans la position pleinement haute.
- 3 Desserrez la vis du serre-aiguille pour l'aiguille que vous allez enlever.

REMARQUE

Votre surjeteuse utilise les aiguilles à coudre Kenmore standards (HA-1 SP, #11 et #14). Aucune aiguille spéciale n'est requise. Ne vous servez jamais d'une aiguille tordue ou émoussée.
Ne vous servez jamais d'une aiguille tordue ou émoussée.

- | | |
|-------------------------------------|-------------------------------------|
| ① Tornillos de sujeción de la aguja | ⑤ Borde de la barra de la aguja |
| ② Parte plana hacia atrás | ⑥ Aguja |
| ③ Abrazadera de las agujas | ⑦ Colocación correcta de las agujas |
| ④ Pasador de tope de aguja | |

• Para colocar la aguja a la derecha:

Introduzca la aguja nueva en la abrazadera con el lado plano hacia atrás hasta que su parte superior toque el pasador de tope y luego apriete el tornillo de sujeción de la derecha.

• Para colocar la aguja izquierda:

Introduzca la aguja nueva en la abrazadera con el lado plano hacia atrás hasta que su parte superior toque el borde de la barra de la aguja y luego apriete el tornillo de sujeción de la derecha.

Si las agujas están colocadas correctamente, la aguja izquierda quedará más alta que la aguja derecha.

Ajuste de la presión del prensatelas

- ① Posición de ajuste estándar
- ② Parte superior de la máquina
- ③ Tornillo de ajuste
- ④ Para disminuir
- ⑤ Para aumentar

Para costura normal no es necesario ajustar la presión. Cuando cose telas gruesas o ligeras, gire el tornillo de ajuste ③:

- en el sentido de las agujas del reloj para telas gruesas.
- en el sentido contrario al de las agujas del reloj para telas ligeras.

- Para la costura normal, coloque el tornillo de ajuste ③ de manera que quede ubicado 2 mm (1/16") por debajo de la parte superior de la máquina. Vea la ilustración.

- | | |
|--------------------------------|----------------------------------|
| ① Vis de blocage de l'aiguille | ⑤ Contour de la barre d'aiguille |
| ② Côté plat à l'opposé de vous | ⑥ Aiguille |
| ③ Serrage de l'aiguille | ⑦ Ajustement exact de l'aiguille |
| ④ Cheville | |

• Pour insérer l'aiguille du côté droit:

Insérez l'aiguille dans le serre-aiguille, le côté plat vers l'arrière, et enfoncez bien l'aiguille. Ensuite serrez la vis du serre-aiguille.

• Pour insérer l'aiguille du côté gauche:

Insérez l'aiguille dans le serre-aiguille, le côté plat vers l'arrière, et enfoncez bien l'aiguille. Ensuite serrez la vis du serre-aiguille côté gauche.

Quand les aiguilles sont placées correctement, l'aiguille de gauche est plus haute que celle de droite.

Réglage de la pression du pied presseur

- ① Position standard
- ② Haut de la machine
- ③ Vis de réglage de la pression du pied presseur
- ④ Diminuer
- ⑤ Augmenter

Il n'est pas nécessaire de régler de la pression pour la couture courante.

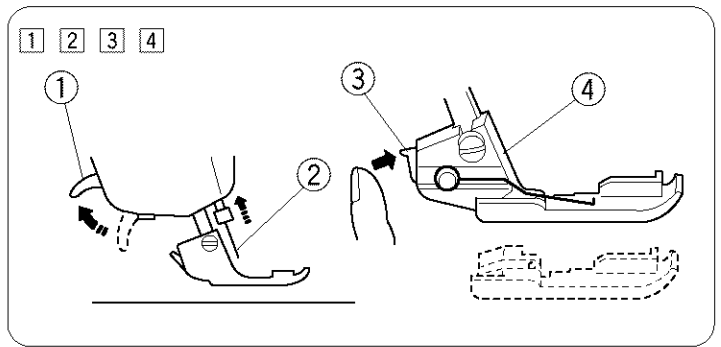
Lorsque vous couchez dans du tissu épais, tournez la vis de réglage ③:

- Dans le sens des aiguilles d'une montre pour les tissus lourds.
- A l'inverse des aiguilles d'une montre pour les tissus légers.
- Pour coudre normalement, ajustez la vis ③ pour l'enfoncer de 2 mm (1/16 pouce) sous le haut de la machine. Voir l'illustration.

Removing the presser foot

- ① Presser foot lifter
- ② Needle
- ③ Lever
- ④ Foot holder

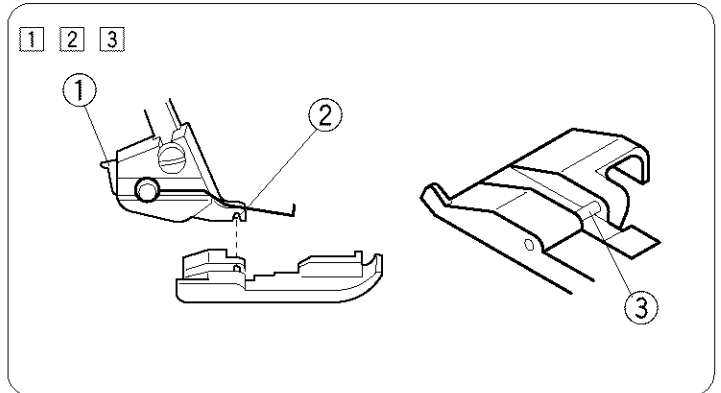
- 1 Turn off the power switch and unplug the machine.
- 2 Raise the needle and presser foot.
- 3 Press the lever ③ located on the back of the foot holder ④.
- 4 The presser foot will drop off.



Attaching the presser foot

- ① Lever
- ② Groove
- ③ Pin

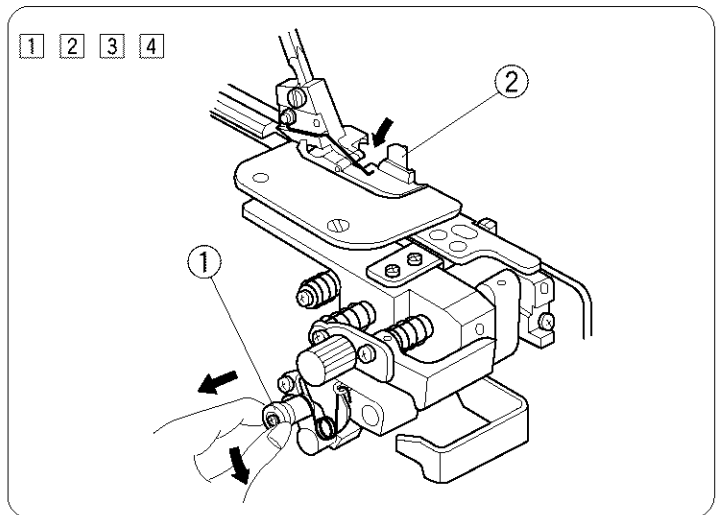
- 1 Turn off the power switch and unplug the machine.
- 2 Place the presser foot so that the pin ③ on the foot lies just under the groove of the foot holder ②. Lower the foot holder to lock the foot in place.
- 3 Raise the presser foot lifter to check that the presser foot is secure.



To disengage the upper knife

- ① Upper knife release knob
- ② Upper knife

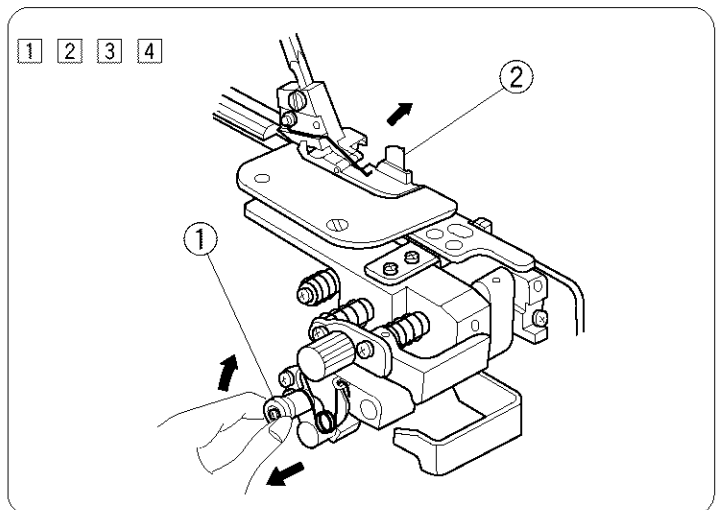
- 1 Turn off the power switch and unplug the machine.
- 2 Open the looper and side covers.
- 3 Pull out the upper knife release knob ① and slide it down along the guide until it comes to its lowest position.
- 4 Turn the handwheel to check if the upper knife ② is deactivated.



To engage the upper knife

- ① Upper knife release knob
- ② Upper knife

- 1 Turn off the power switch and unplug the machine.
- 2 Open the looper and side covers.
- 3 Pull out the upper knife release knob ① and slide it up along the guide until it comes to its highest position.
- 4 Turn the handwheel to check if the upper knife ② is engaged.



Extracción del prensatelas

- 1 Palanca elevadora del prensatelas
- 2 Aguja
- 3 Palanca
- 4 Soporte del prensatelas

- 1 Apague el interruptor de encendido y desenchufe la máquina.
- 2 Suba la aguja y el prensatelas.
- 3 Oprima la palanca ③ ubicada en la parte posterior del soporte del prensatelas ④.
- 4 El prensatelas se soltará.

Colocación del prensatelas

- 1 Palanca
- 2 Ranura
- 3 Pasador

- 1 Apague el interruptor de encendido y desenchufe la máquina.
- 2 Coloque el prensatelas de manera que su pasador quede justo debajo de la ranura ② del soporte del prensatelas. Baje el soporte para fijar el prensatelas en su sitio.
- 3 Suba la palanca elevadora para comprobar que el prensatelas quede fijo.

Para desactivar la cuchilla superior

- 1 Botón giratorio de liberación de la cuchilla superior
- 2 Cuchilla superior

- 1 Apague el interruptor de encendido y desenchufe la máquina.
- 2 Abra la tapa de los ojos-guía y la tapa lateral.
- 3 Hale la perilla de liberación de la cuchilla superior ① y deslícela por su guía hasta que llegue al punto más bajo.
- 4 Gire el volante manual para confirmar que la cuchilla superior ② está desactivada.

Para activar la cuchilla superior

- 1 Botón giratorio de liberación de la cuchilla superior
- 2 Cuchilla superior

- 1 Apague el interruptor de encendido y desenchufe la máquina.
- 2 Abra la tapa de los ojos-guía y la tapa lateral.
- 3 Hale la perilla de liberación de la cuchilla superior ① y deslícela por su guía hasta que llegue al punto más alto.
- 4 Gire el volante manual para confirmar que la cuchilla superior ② está activada.

Enlèvement du pied presseur

- 1 Levier releveur du pied presseur
- 2 Aiguille
- 3 Levier
- 4 Porte-pied

- 1 Mettez la machine hors tension et débranchez-la.
- 2 Tournez le volant vers vous pour lever l'aiguille à la position la plus élevée. Levez le pied presseur.
- 3 Pressez le levier ③ à l'arrière du porte-pied ④.
- 4 Le pied presseur tombera.

Fixer le pied presseur

- 1 Levier
- 2 Fente
- 3 Goupille

- 1 Mettez la machine hors tension et débranchez-la.
- 2 Placez le pied presseur de façon à ce que la goupille se trouve sous la fente ② du porte-pied.
- 3 Abaissez le porte-pied et appuyez sur le levier pour bloquer le pied en place. Relevez le pied presseur et vérifiez s'il tient bien.

Dégagement de la lame supérieure

- 1 Bouton déclencheur de la lame supérieure
- 2 lame supérieure

- 1 Mettez la machine hors tension et débranchez-la.
- 2 Ouvrez le capot des boucleurs et le capot latéral.
- 3 Sortez le bouton déclencheur de la lame supérieure ① et glissez le long du guide jusqu'à ce qu'il soit à sa position la plus élevée.
- 4 Tournez le volant pour vérifier si la lame supérieure ② est activée.

Activation de la lame supérieure

- 1 Bouton déclencheur de la lame supérieure
- 2 lame supérieure

- 1 Mettez la machine hors tension et débranchez-la.
- 2 Ouvrez le capot des boucleurs et le capot latéral.
- 3 Sortez le bouton déclencheur de la lame supérieure ① et glissez le long du guide jusqu'à ce qu'elle soit à sa position la plus élevée.
- 4 Tournez le volant pour vérifier si la lame supérieure ② est activée.

Adjustment of cutting width

When cutting width is too narrow or too wide for seam width, adjust as follows.

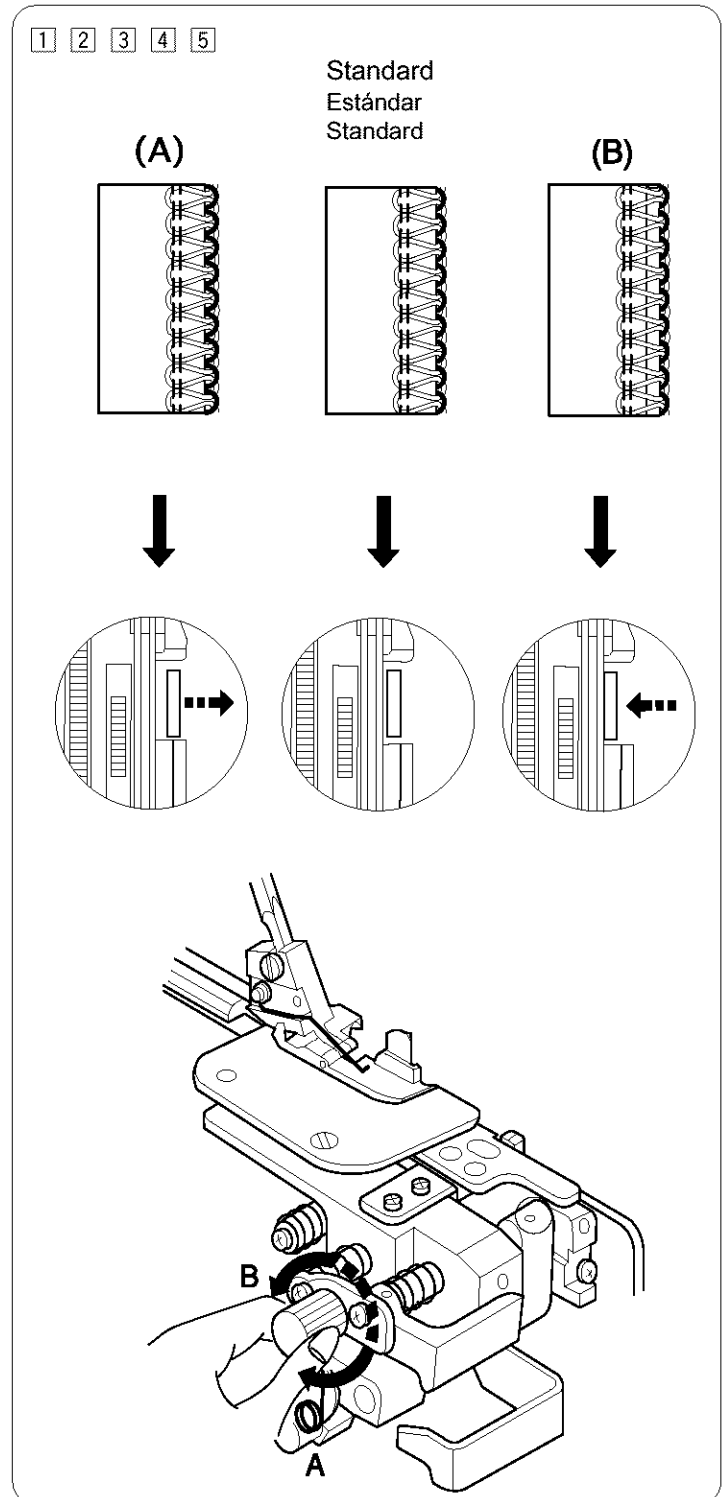
- 1 Turn off the power switch and unplug the machine.
- 2 Open the looper and side covers.
- 3 Turn the cutting width adjusting dial to get desired position of lower knife.

(A) When cutting width is too narrow:
Turn cutting width adjusting dial clockwise.
Lower knife will move to right.

(B) When cutting width is too wide:
Turn the cutting width adjusting dial
counterclockwise.
Lower knife will move to left.

- 4 Close the looper and side covers.
- 5 Test stitch to check the cutting width.

- The cutting width of the model can be adjusted approximately 1/8" to 3/16" (3.0 to 5.0 mm) from the right needle position depending upon your sewing needs or fabric being used.



Ajuste del ancho de corte

Cuando el ancho de corte sea demasiado estrecho o demasiado ancho respecto al ancho de la costura, ajústelo como se indica a continuación.

- 1 Apague el interruptor de encendido y desenchufe la máquina.
- 2 Abra la tapa de los ojos-guía y la tapa lateral.
- 3 Gire el selector de ajuste del ancho de corte para obtener la posición deseada de la cuchilla inferior.

(A) Cuando el ancho de corte sea demasiado angosto.

Gire el selector de ajuste del ancho de corte en el sentido de las agujas del reloj.
La cuchilla inferior se moverá hacia la derecha.

(B) Cuando el ancho de corte sea demasiado ancho.

Gire el selector de ajuste del ancho de corte en sentido contrario al de las agujas del reloj.
La cuchilla inferior se moverá hacia la izquierda.

- 4 Cierre la tapa de los ojos-guía y la tapa lateral.
- 5 Haga una prueba de costura para comprobar el ancho de corte.

- El ancho de corte de este modelo puede ajustarse entre 3.0 y 5.0 mm (1/8" a 3/16") de la posición de la aguja izquierda, dependiendo desde la necesidad de la costura o de la tela usada.

Réglage de la largeur de coupe

Lorsque la largeur de coupe est trop étroite ou trop large, réglez-la comme ceci:

- 1 Mettez la machine hors tension et débranchez-la.
- 2 Ouvrez le couvercle des boucleurs et latéral.
- 3 Tournez le cadran de réglage de largeur de coupe pour mettre la lame inférieure à la position désirée.

(A) Lorsque la largeur de coupe est trop étroite, tournez le cadran de réglage de largeur de coupe dans le sens des aiguilles d'une montre. La lame inférieure se déplacera à droite.

(B) Lorsque la largeur de coupe est trop large, tournez le cadran de réglage de largeur de coupe dans le sens contraire des aiguilles d'une montre. La lame inférieure se déplacera à gauche.

- 4 Refermez les deux couvercles.
- 5 Testez le point pour vérifier la largeur de coupe.

- La largeur de coupe du modèle s'ajuste d'environ 3,0 à 5,0 mm (1/8 a 3/16 pouces) de la position de l'aiguille droite selon vos besoins en termes de couture ou selon le tissu utilisé.

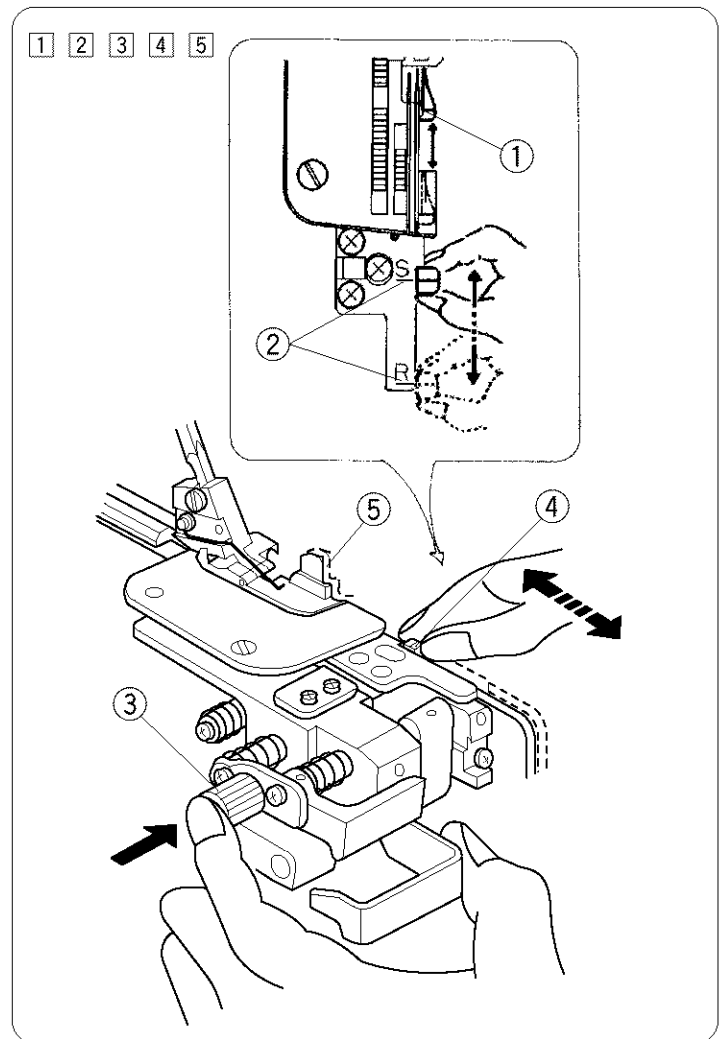
Adjustment of needle plate setting knob (Changing to standard serging or rolled hemming)

- ① Chaining finger
- ② Guide line
- ③ Cutting width adjusting dial
- ④ Needle plate setting knob
- ⑤ Upper knife

The needle plate setting knob is connected with the chaining finger.

The chaining finger will slide to the right side of the needle position when you set the needle plate setting knob at "S" or "R".

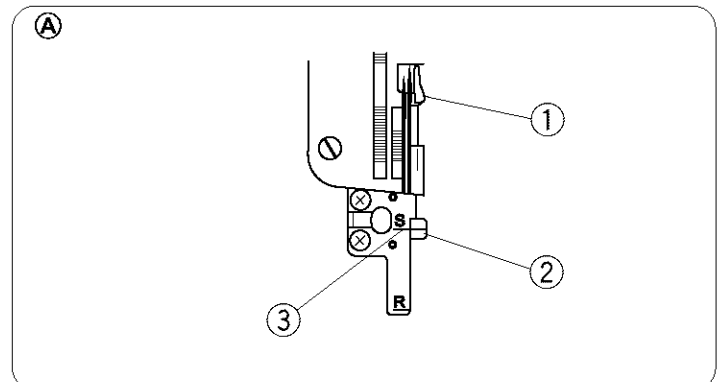
- 1 Turn off the power switch and unplug the machine.
- 2 Open the looper and side covers.
- 3 Disengage the upper knife (refer to page 18).
- 4 Push the cutting width adjusting dial to right as far as it will go, then move the needle plate setting knob to guide line of S (for Standard Serging) or R (for Rolled Hemming). Release the cutting width adjusting dial to the left gently.
- 5 Close the looper and side covers.



Ⓐ Standard serging

- ① Chaining finger
- ② Needle plate setting knob
- ③ Guide line S

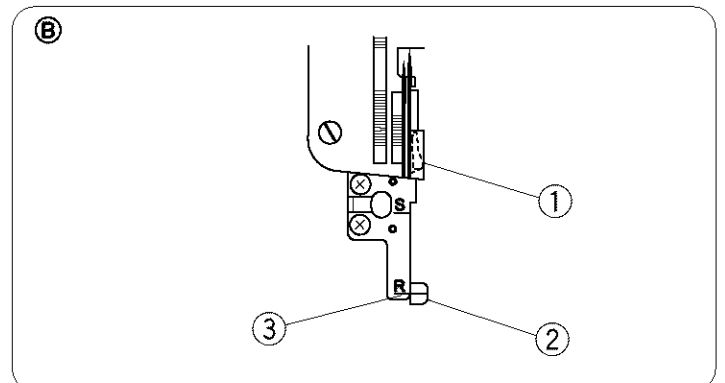
The chaining finger ① is located beside the needle plate as shown in diagram Ⓐ for guiding the flat edge of the fabric for overlock sewing.



Ⓑ Rolled hemming

- ① Chaining finger
- ② Needle plate setting knob
- ③ Guide line R

The edge of the fabric will be rolled hemming, picot edging, narrow hemming sewing, when the chaining finger ① is pulled out toward you to the "R" position ③ under the needle plate as shown in diagram Ⓑ.



Ajuste del botón de posición de la placa de agujas (cambio a surjete estándar o dobladillo enrollado)

- ① Dedo de encadenamiento
- ② Línea de guía
- ③ Selector de ajuste del ancho de corte
- ④ Botón de posición de la placa de agujas
- ⑤ Cuchilla superior

La perilla de ajuste de la placa de aguja está conectada al dedo de encadenamiento. El dedo de encadenamiento se deslizará a la derecha de la posición de la aguja cuando usted ajuste la perilla a la posición "S" o "R".

- 1 Apague el interruptor de encendido y desenchufe la máquina.
- 2 Abra la tapa de los ojos-guía y la tapa lateral.
- 3 Desactive la cuchilla superior (consulte la página 19).
- 4 Empuje el selector de ajuste del ancho de corte hacia la derecha hasta el tope y luego mueva el botón de posición de la placa de agujas hasta la línea de guía "S" (para surjete estándar) o "R" (para dobladillo enrollado). Suelte suavemente el selector de ajuste del ancho de corte hacia la izquierda.
- 5 Cierre la tapa de los ojos-guía y la tapa lateral.

A Surjete estándar

- ① Dedo de encadenamiento
- ② Botón de posición de la placa de agujas
- ③ Línea guía S

El dedo de encadenamiento ① está ubicado junto a la placa de agujas, como se muestra en el diagrama A para guiar el ribete plano de la tela para costura sobreorillada.

B Dobladillo enrollado

- ① Dedo de encadenamiento
- ② Botón de posición de la placa de agujas
- ③ Línea de guía R

El ribete de la tela será dobladillo enrollado, ribete de puntilla o dobladillo angosto si el dedo de encadenamiento ① está jalado hacia usted, en la posición "R" ③, bajo la placa de agujas, como se muestra en el diagrama B.

Réglage du bouton de la plaque d'aiguille (pour passer au surjet ordinaire ou à l'ourlet roulotté).

- ① Doigt de chaînette
- ② Ligne de guidage
- ③ Cadran de réglage de la largeur de coupe
- ④ Bouton de réglage de la plaque d'aiguille
- ⑤ La lame supérieure

Le bouton de réglage de la plaque d'aiguille est raccordé avec le doigt de chaînette.

Le doigt de chaînette glissera vers le côté droit de l'aiguille lorsque vous réglez le bouton de réglage de la plaque d'aiguille à "S" ou "R".

- 1 Eteignez la machine débranchez la prise électrique.
- 2 Ouvrez le capot des boucleurs et le capot latéral.
- 3 Désactivez la lame supérieure (Voir page 19).
- 4 Poussez le bouton de réglage de la largeur de coupe à droite aussi loin que possible, puis, déplacez le bouton de réglage de la plaque de l'aiguille jusqu'à la ligne de guidage "S" (pour surjet ordinaire) ou "R" (pour ourlet roulotté). Dégagez délicatement le cadran de réglage de la largeur de coupe vers la gauche.
- 5 Refermez le capot des boucleurs et le capot latéral.

A Surjet ordinaire

- ① Doigt de chaînette
- ② Bouton de réglage de la plaque d'aiguille
- ③ Ligne de guidage S

Le doigt de chaînette ① se trouve à côté de la plaque d'aiguille tel qu'illustré dans le diagramme A pour guider le bord plat du tissu pour le surjet.

B Ourlet roulotté

- ① Doigt de chaînette
- ② Bouton de réglage de la plaque d'aiguille
- ③ Ligne de guidage R

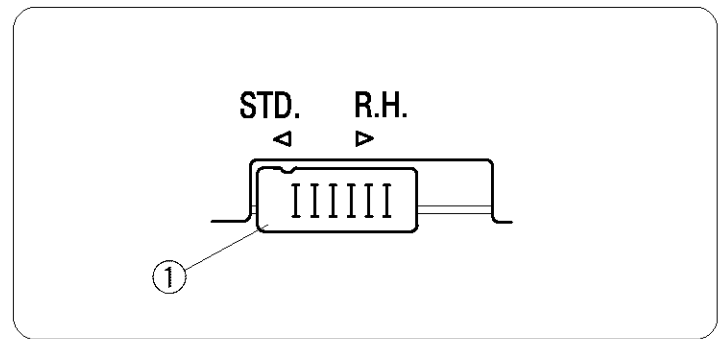
Le bord du tissu sera pour un ourlet surjeté, une lisière bouclée, un ourlet étroit lorsque le doigt de chaînette ① est sorti vers vous à la position "R" ③ sous la plaque d'aiguille tel qu'illustré dans le diagramme B.

Setting the lower looper pre-tension setting slider

Standard serging (STD.)

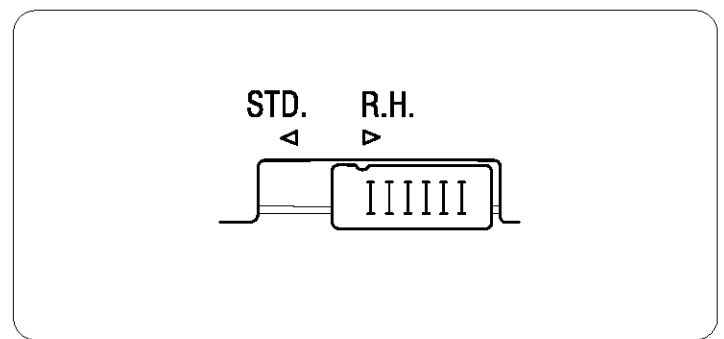
① Lower looper pre-tension setting slider

Standard serging with 3 or 4 threads



Rolled hemming (R.H.)

Rolled hemming with 3 threads



Ajuste del dispositivo deslizante de pretensión

Surjete estándar (STD.)

① Corredera de ajuste de pretensión del ojo-guía inferior

Surjete estándar con 3 o 4 hilos

Réglage du dispositif de glissement du boucleur de pré-tension inférieur

Surjet normal (STD.)

① Dispositif de glissement de pré-tension du boucleur inférieur

Surjet normal à 3 ou 4 fils

Dobladillo enrollado (R.H.)

Dobladillo enrollado con 3 hilos

Ourlet roulé (R. H.)

Ourlet roulé à 3 fils

Initial Set-Up

IMPORTANT

Read all Set-Up Instructions before beginning set-up.

- ① Green
- ② Red
- ③ Blue
- ④ Gold
- ⑤ Threading chart (Located behind looper cover)
- ⑥ Thread guide
- ⑦ Needle
- ⑧ Needle thread
- ⑨ Presser foot
- ⑩ Needle plate

For your convenience, your Kenmore Serger has been pre-threaded for initial set-up. If this initial set-up does not succeed, and for detailed instructions on basic Serger threading, see Rethreading the Serger, page 30-44, and/or consult the Quick Reference Chart.

- 1 Make sure unit is turned off and unplugged at the wall outlet and/or machine.

Raise telescoping thread guide bar.

Place spool cones supplied or of your choice on spool holders.

Tie cones to the four pre-threads as follows:

- Far right cone to lower looper thread (green position ①)
- Second cone from right to upper looper thread (red position ②)
- Second cone from left to right needle thread (blue position ③)
- Far left cone to left needle thread (gold position ④)

- 2 Raise presser foot.

Turn handwheel clockwise (away from you) until needles are in the full up position.

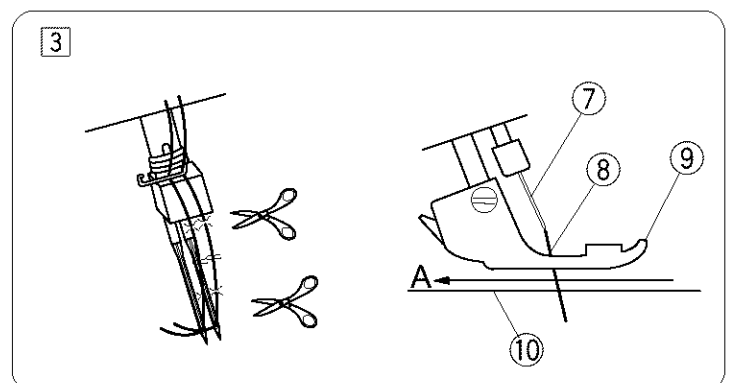
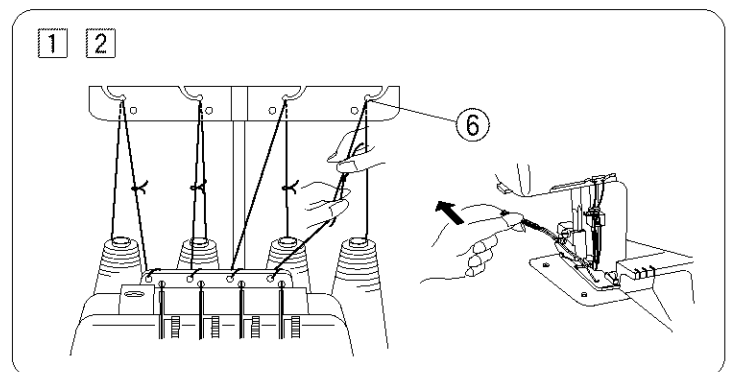
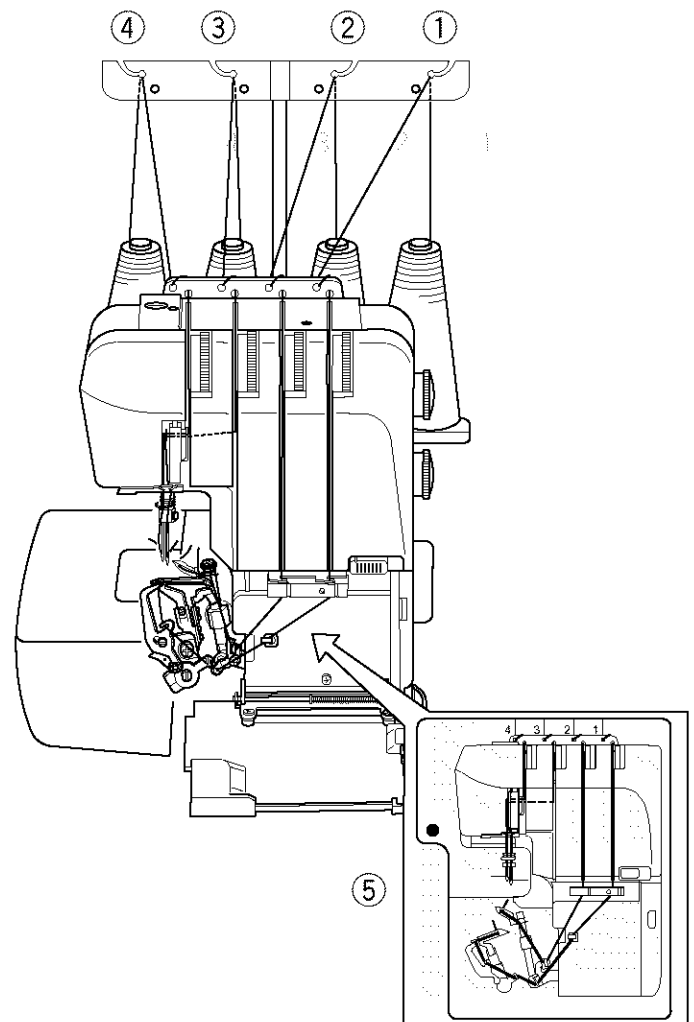
Pull all threads out from behind the presser foot until the knots come near to the eyes of the needles and loopers. Cut out knots, then thread the needles and loopers.

- 3 Before starting to serge, all threads should be beneath the presser foot and pulled to the back of the machine 4" (10 cm).

Make sure threads are not caught below needle plate. (Draw the needle threads in the direction of A)

Lower presser foot and turn handwheel counterclockwise (toward you) to chain off 3 or 4 stitches.

Plug in machine and turn it on. You are now ready to serge.



Preparación inicial

Importante

Lea las instrucciones de enhebrado antes de llevar a cabo el enhebrado.

- ① Verde
- ② Rojo
- ③ Azul
- ④ Dorado
- ⑤ Diagrama de enhebrado
(ubicado detrás de la tapa de los ojos-guía)
- ⑥ Guía de hilo
- ⑦ Aguja
- ⑧ Hilo de aguja
- ⑨ Prensatelas
- ⑩ Placa de agujas

Para su comodidad, su máquina Kenmore Overlock ha sido preenhebrada para la preparación inicial. Si esta preparación inicial no funciona, así como para instrucciones básicas sobre el enhebrado de la Serger, vea Reenhebrado de la Serger, págs. 31-45, y/o consulte la referencia rápida.

- 1 Asegúrese de que la unidad está desenchufada del tomacorriente de la pared o la máquina.
Suba la barra telescópica de los guía-hilos.
Coloque los conos de hilo suministrados o de su preferencia en los soportes de carrete.
Ate los conos a los cuatro pre-hilos como sigue:
 - El cono de la derecha al hilo del ojo-guía inferior (posición verde ①)
 - El segundo cono desde la derecha al hilo del ojo-guía superior (posición roja ②)
 - El segundo cono desde la izquierda al hilo de la aguja derecha (posición azul ③)
 - El cono de la izquierda al hilo de la aguja izquierda (posición dorada ④)
- 2 Suba el prensatelas
Gire el volante de mano en dirección de las agujas del reloj (alejándose de usted) hasta que las agujas se encuentren en la posición superior.
Hale todos los hilos desde atrás del prensatelas hasta que los nudos queden cerca de los ojos de las agujas y de los ojos-guía. Corte los nudos y enhebre las agujas y los ojos-guía.
- 3 Antes de surjetear, todos los hilos deben estar debajo del prensatelas y jalados 10 cm (4") hacia la parte posterior de la máquina.
Asegúrese que no haya hilos atrapados debajo de la placa de agujas.
(Saque el hilo de la aguja en la dirección A)
Baje el prensatelas y gire el volante de mano en dirección contraria a la de las agujas del reloj (hacia usted) para encadenar 3 ó 4 puntadas.
Enchufe la máquina y encienda el interruptor.
La máquina está lista para coser.

Enfilage de la machine

Important

Veillez lire toutes les instructions sur l'enfilage avant d'entreprendre l'enfilage.

- ① Vert
- ② Rouge
- ③ Bleu
- ④ Jaune
- ⑤ Tableau d'enfilage (Situé au dos du capot du boucleur)
- ⑥ Guide d'enfilage
- ⑦ Aiguille
- ⑧ Fil d'aiguille
- ⑨ Pied presseur
- ⑩ Plaque d'aiguille

Pour plus de facilité, votre surjeteuse Kenmore a fait l'objet d'un pré-enfilage initial. Si ce pré-enfilage ne réussit pas, et si vous désirez obtenir de plus amples renseignements sur l'enfilage de base de votre surjeteuse, veuillez vous reporter à la section sur l'enfilage aux pages 31-45 ou consulter le tableau de référence rapide.

- 1 Assurez-vous que l'unité est bien éteinte et débranchée au niveau de la prise murale et/ou au niveau de la machine.
Levez le support télescopique de guide-fils.
Placez les cônes à bobines fournis ou de votre choix sur les porte-bobines.
Effectuez les quatre opérations de connexion suivantes:
 - Le cône situé complètement à droite avec le fil du boucleur inférieur (position verte ①)
 - Le deuxième cône en partant de la droite avec le fil du boucleur supérieur. (position rouge ②)
 - Le deuxième cône à partir de la gauche avec le fil d'aiguille de droite. (position bleu ③)
 - Le cône situé complètement à gauche sur le fil d'aiguille de gauche. (position jaune ④)
- 2 Levez le pied presseur.
Tournez le volant à main dans le sens des aiguilles d'une montre (pas vers vous) jusqu'à ce que les aiguilles soient complètement remontées.
Tirez sur tous les fils situés derrière le pied presseur jusqu'à ce que les nœuds soient à côté du chas des aiguilles et des boucleurs.
Coupez les nœuds, puis enfillez les aiguilles et les boucleurs.
- 3 Avant de commencer à surjeter, tous les fils doivent se trouver sous le pied presseur et être tirés vers l'arrière de la machine sur 10 cm (4 pouces).
Assurez-vous que les fils ne sont pas pris sous la plaque d'aiguille.
(Tirez le fil d'aiguille vers A)
Abaissez le pied presseur et tournez le volant à main dans le sens inverse des aiguilles d'une montre (vers vous) pour enchaîner les 3 ou 4 points.
Branchez la machine et allumez-la. Vous pouvez maintenant

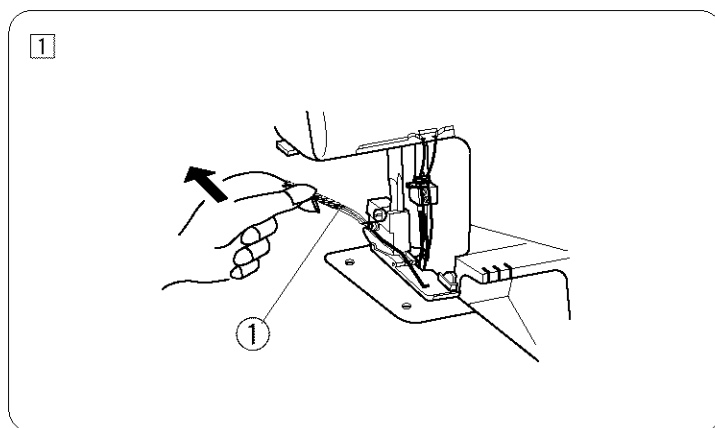
Rethreading a broken thread

If one of the threads breaks:

Turn off the power switch and unplug the machine.

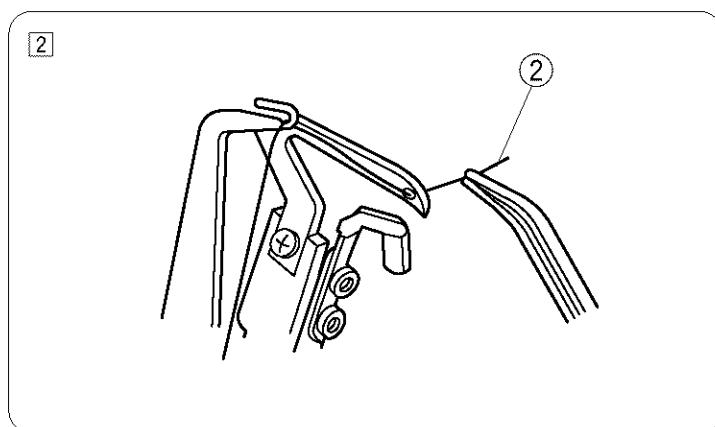
- 1 Raise the presser foot and pull the thread chain out to the back of the presser foot, and cut the chain to separate each of the threads.

① Cut off the tangled threads.



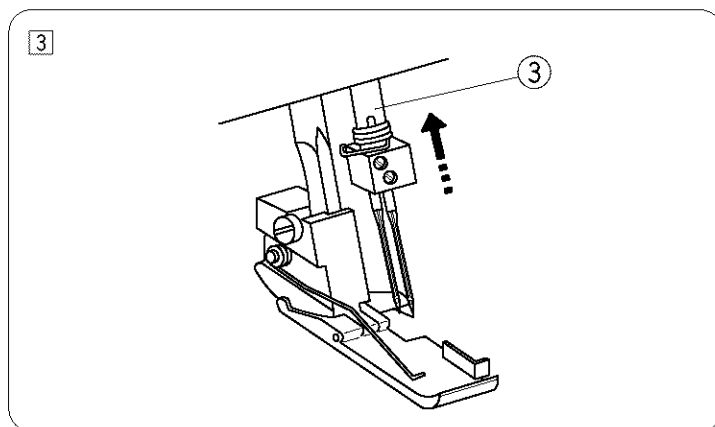
- 2 Re-thread the thread which had been broken.
Example: Re-thread the lower looper thread ②.

② Lower looper thread



- 3 Turn the handwheel toward you until the needle bar comes to its highest position.

③ Needle bar



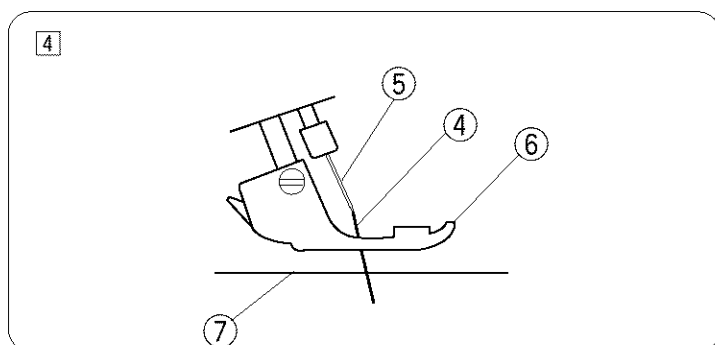
- 4 Pull out the needle threads above the needle plate.
Pull all threads to back of machine 4" (10 cm).
Lower presser foot, turn handwheel toward you to chain off 3 or 4 stitches. Plug in. Resume serging.

④ Needle thread

⑤ Needle

⑥ Presser foot

⑦ Needle plate



Reenhebrado de un hilo roto

Si se rompe uno de los hilos:
Apague el interruptor y desconecte la máquina.

1 Levante el prensatelas, hale la cadena de hilos hacia la parte de atrás del prensatelas y corte la cadena para separar los hilos.

1 Corte los hilos enmarañados

2 Reenhebre el hilo roto.
Ejemplo: reenhebre el hilo del ojo-guía inferior.

2 Hilo del ojo-guía inferior

3 Gire el volante manual hacia Ud. hasta que la barra de agujas llegue a su posición más elevada.

3 Barra de agujas

4 Hale los hilos de aguja por encima de la plancha de aguja. Hale los hilos 10 cm (4") hacia la parte posterior de la máquina. Baje el prensatelas y gire el volante de mano hacia usted para encadenar 3 o 4 puntadas. Vuelva a conectar. Continúe surjeteando.

4 Hilo de aguja
5 Aguja
6 Prensatelas
7 Placa de agujas

Enfilez à nouveau le fil brisé

Si l'un des fils est cassé, suivez la procédure d'enfilage suivante:
Coupez le courant et débranchez la machine.

1 Soulevez le pied presseur et sortez le fil vers l'arrière du pied presseur, puis sortez la chaîne pour séparer chaque fil.

1 Coupez les fils emmêlés.

2 Enfilez à nouveau le fil brisé.
Exemple: enfilez à nouveau le fil de boucleur inférieur.

2 Abaissez le fil du boucleur

3 Tournez le volant vers vous jusqu'à ce que barre d'aiguille soit dans la position la plus élevée.

3 Barre de l'aiguille

4 Tirer les fils sous le pied presseur à l'aide d'une pince et. Tirez tous les fils 10 cm (4 pouces) vers l'arrière de la machine. Abaissez le pied-presseur, tournez le volant à main vers vous pour boucler les 3 ou 4 derniers points. Rebranchez et reprenez votre couture.

4 Fil d'aiguille
5 Aiguille
6 Pied presseur
7 Plaque d'aiguille

Rethreading the Serger

Threading the lower looper

Open the looper cover.

Place the spool of thread on the right side spool pin.

- Lower looper threading points are marked in green.
- A convenient threading chart is placed on the machine body which is located inside the looper cover.

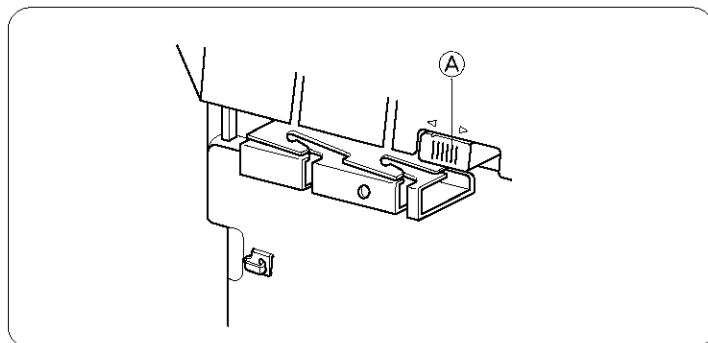
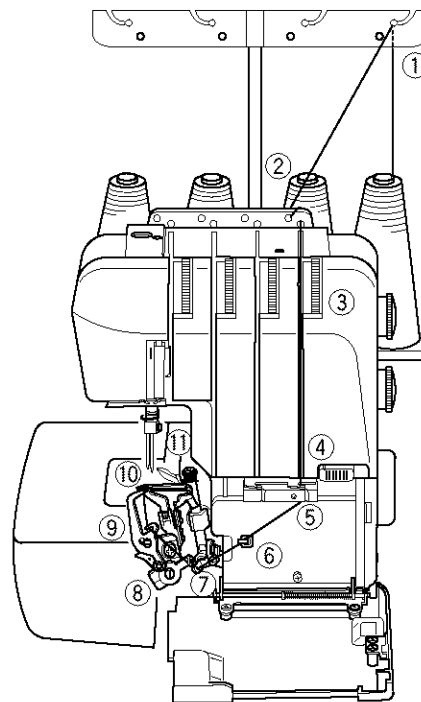
- ① Thread guide
- ② Thread guide plate
- ③ Lower looper thread tension dial
- ④ Thread guide plate
- ⑤ Lower thread guide
- ⑥ Lower looper thread guide 1
- ⑦ Lower thread take-up lever
- ⑧ Lower looper thread guide 2
- ⑨ Lower looper thread guide 3
- ⑩ Lower looper thread guide 4
- ⑪ Lower looper

NOTE

If you remove the needle plate, the threading points of lower looper are easier to see. Make sure the thread is not caught by the needle plate when replacing the plate after threading.

When threading, the lower looper pre-tension setting slider must be set at the STD. position as illustrated.

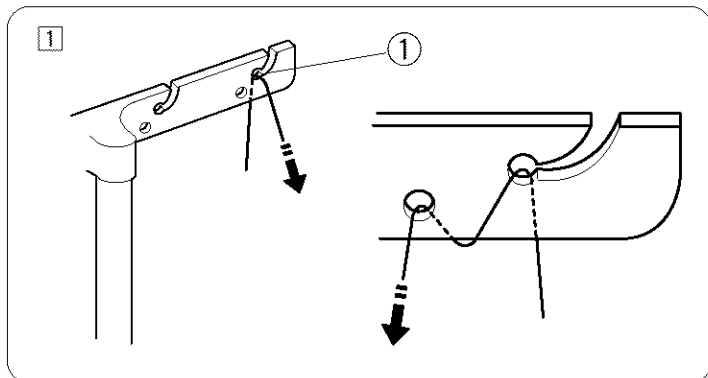
- Ⓐ Lower looper pre-tension setting slider



- 1 Draw the thread through the right side thread guide ① from back to front.

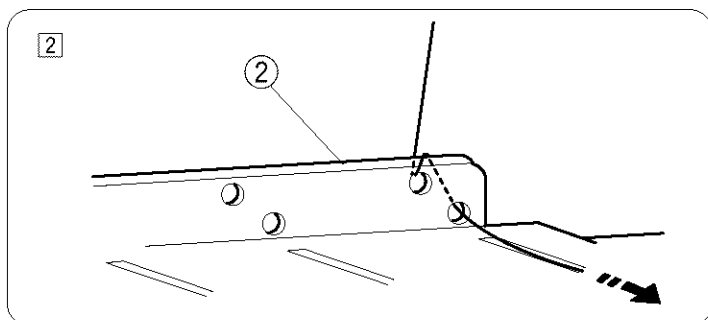
- ① Thread guide

- If the thread slips out from the thread guide groove while serging, pass the thread through the thread guide hole as shown.



- 2 Pass the thread through the holes on the right side of the thread guide plate as illustrated.

- ② Thread guide plate



Reenhebrado de la Serger

Enhebrado del ojo-guía inferior

Abra la tapa de los ojos-guía.

Coloque el carrete de hilo en el portacarretes derecho.

- Los puntos de enhebrado para el ojo-guía inferior están marcados en verde.
- En el cuerpo de la máquina, dentro de la cubierta de los ojos-guía, hay un práctico diagrama de enhebrado.

- ① Guía-hilo
- ② Placa guía-hilo
- ③ Selector de tensión del hilo del ojo-guía inferior
- ④ Placa guía-hilo
- ⑤ Guía-hilos inferior
- ⑥ Guía-hilo del ojo-guía inferior 1
- ⑦ Palanca elevadora del hilo inferior
- ⑧ Guía hilo del ojo-guía inferior 2
- ⑨ Guía hilo del ojo-guía inferior 3
- ⑩ Guía hilo del ojo-guía inferior 4
- ⑪ Ojo-guía inferior

NOTA

Si quita la placa de agujas, es más fácil ver los puntos de enhebrado del ojo-guía inferior. Asegúrese de que el hilo no sea aprisionado por la placa de agujas al restituirla después del enhebrado.

Durante el enhebrado, la corredera de ajuste de pretensión del ojo-guía inferior debe estar en la posición STD, como se muestra en la ilustración.

- Ⓐ Corredera de ajuste de pretensión del ojo-guía inferior.

- ① Tire del hilo y hágalo pasar a través del guía-hilo ① derecho desde atrás hacia adelante.

- ① Guía-hilo

- Si el hilo se sale de la ranura del guía-hilos, páselo por el orificio del guía-hilo como se muestra en la figura.

- ② Pase el hilo a través de los agujeros del lado derecho de la placa de los guía-hilos tal como se ilustra.

- ② Placa de los guía-hilos

Enfilage de la surjeteuse

Enfilage du boucleur inférieur

Ouvrez le capot des boucleurs.

Placez le rouleau de fil sur la goupille du côté droit.

- Les points d'enfilage du boucleur inférieur sont marqués en vert sur la machine.
- Un tableau d'enfilage pratique est placé sur le corps de la machine dans le capot du boucleur.

- ① Guide-fil
- ② Plaque du guide-fil
- ③ Cadran de tension du fil du boucleur inférieur
- ④ Plaque du guide-fil
- ⑤ Guide-fil inférieur
- ⑥ Guide-fil 1 du boucleur inférieur
- ⑦ Levier releveur inférieur du fil
- ⑧ Guide-fil 2 du boucleur inférieur
- ⑨ Guide-fil 3 du boucleur inférieur
- ⑩ Guide-fil 4 du boucleur inférieur
- ⑪ Boucleur inférieur

REMARQUE

Si vous retirez la plaque d'aiguille, le points d'enfilage du boucleur inférieur se font plus facilement. Assurez-vous que le fil n'est pas pris dans la plaque d'aiguille lorsque vous remettez la plaque en place après l'enfilage.

Lorsque vous effectuez un enfilage, le glisseur de réglage de la pré-tension du boucleur inférieur doit être en position STD comme indiqué ci-contre.

- Ⓐ Glisseur de réglage de la pré-tension du boucleur inférieur

- ① Passez le fil dans le guide-fil droit ① de l'arrière vers l'avant.

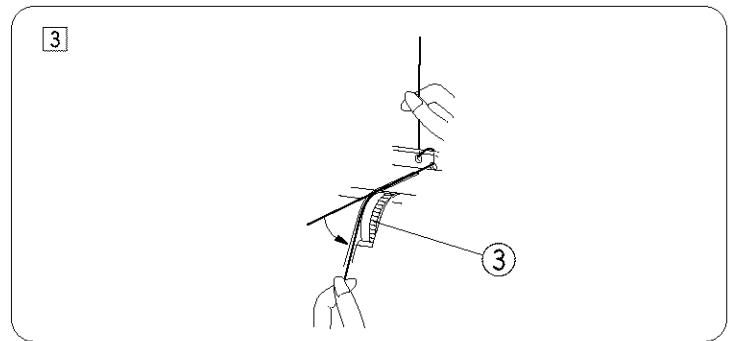
- ① Guide-fil

- Si le fil sort de la rainure du guide-fil, passez le fil à nouveau dans le trou du guide-fil tel qu'indiqué.

- ② Passez le fil dans les trous à droite de la plaque du guide-fil comme illustré.

- ② Plaque du guide-fil

- ③ Insert thread between the tension discs.
Hold the thread at both ends and tug gently to ensure the thread is correctly inserted between the tension discs. (If the presser foot lifter is raised, the thread easily inserts between the tension discs.)



- ③ Lower looper thread tension dial

- ④ Thread guide plate
⑤ Looper thread guide
⑥ Lower looper thread guide 1
⑦ Lower looper thread take-up lever
⑧ Lower looper thread guide 2
⑨ Lower looper thread guide 3
⑩ Lower looper thread guide 4

- ④ Hook the thread through slot (A), and then pass the thread through the thread guide plate and the looper thread guide.

- ⑤ Pass the thread through the lower looper thread guide 1.

- ⑥ Pass the thread through the lower looper thread take-up lever

- ⑦ Pass the thread through the lower looper thread guide 2. First, bring the lower looper to its extreme right position by rotating the handwheel toward you.

- ⑧ Then lift up the lower looper thread guide 2 to its threading position. When you do this, the other lower looper thread guides 3 and 4 will automatically move up to make it easier to reach them.

- ⑧ Lower looper thread guide 2

- ⑨ Lower looper thread guide 3

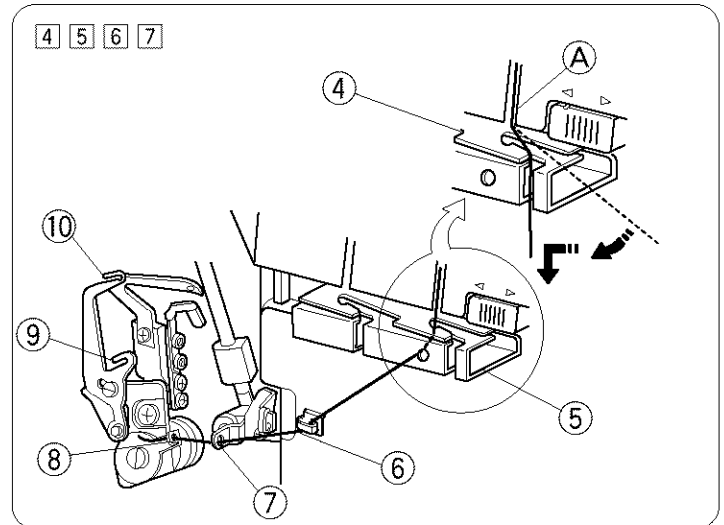
- ⑩ Lower looper thread guide 4

- ⑨ Pass the thread through lower looper thread guide 3 (⑨).

- ⑩ Pass the thread through the lower looper thread guide 4 (⑩).

- ⑪ Holding the end of the thread, push the lower looper thread guide 2 down with your other hand to return it to its original position.

At the same time, lower looper thread guides 3 (⑨) and 4 (⑩) will return to their original positions. You can also return the lower looper thread guides 2, 3 and 4 to their original positions by turning the handwheel counterclockwise.

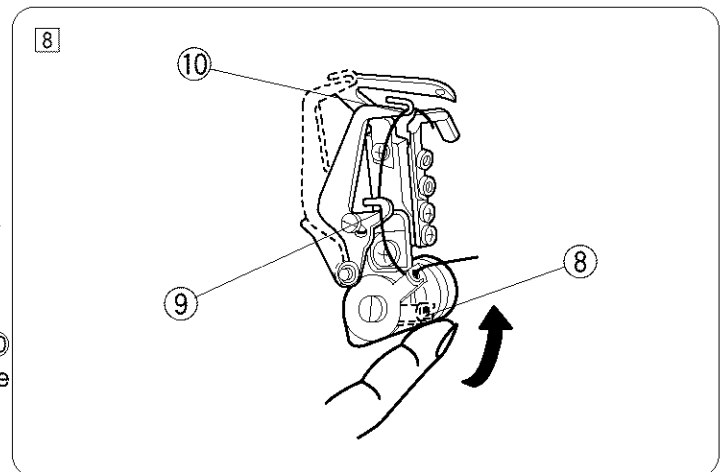


- ⑨ Pass the thread through lower looper thread guide 3 (⑨).

- ⑩ Pass the thread through the lower looper thread guide 4 (⑩).

- ⑪ Holding the end of the thread, push the lower looper thread guide 2 down with your other hand to return it to its original position.

At the same time, lower looper thread guides 3 (⑨) and 4 (⑩) will return to their original positions. You can also return the lower looper thread guides 2, 3 and 4 to their original positions by turning the handwheel counterclockwise.

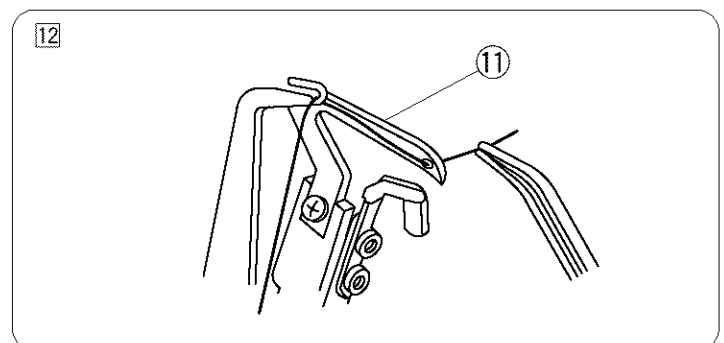


- Make sure the lower looper thread guides are in their original position.

- Make sure that the needle threads are not tangled in the lower looper.

- ⑫ Move the lower looper to its rightmost position by turning the handwheel, and draw the thread with a pair of tweezers through the hole on the lower looper 4" (10 cm) or more.

- ⑪ Lower looper



- 3 Inserte hilo entre los discos de tensión.
Sujete el hilo en ambos extremos y tire suavemente para asegurarse de que el hilo esté correctamente introducido entre los discos de tensión. (Si el prensatelas está subido, el hilo se introduce fácilmente entre los discos de tensión.)
- 3 Selector de tensión del hilo del ojo-guía inferior

- 4 Placa de los guía-hilo
5 Guía-hilo del ojo-guía
6 Guía-hilo del ojo-guía inferior 1
7 Palanca elevadora del hilo del ojo-guía inferior
8 Guía hilo del ojo-guía inferior 2
9 Guía hilo del ojo-guía inferior 3
10 Guía hilo del ojo-guía inferior 4

- 4 Enganche el hilo en la ranura (A), y pase el hilo a través de la placa de los guía-hilos y el guía-hilo del ojo-guía.
5 Pase el hilo a través del guía-hilos del ojo-guía inferior 1
6 Pase el hilo a través de la palanca tira-hilo del ojo-guía inferior.
7 Pase el hilo a través del guía-hilo del ojo-guía inferior 2.

Primero, traiga el ojo-guía inferior a su posición derecha extrema, girando el volante de mano hacia usted.

- 8 Luego, suba el guía-hilo del ojo-guía inferior 2 a su posición de enhebrado. Al hacerlo, los otros guía-hilos de los ojos-guía 3 y 4 se elevarán automáticamente para simplificar el acceso a ellos.
- 8 Guía-hilo del ojo-guía inferior 2
9 Guía-hilo del ojo-guía inferior 3
10 Guía-hilo del ojo-guía inferior 4
- 9 Pase el hilo a través del guía-hilo del ojo-guía inferior 3 (9).
10 Pase el hilo a través del guía-hilo del ojo-guía inferior 4 (10).
11 Sujetando la punta del hilo empuje con la otra mano el guía-hilos del ojo-guía inferior 2 hacia abajo para regresarlo a su posición original.
Al mismo tiempo, los guía-hilos del ojo-guía inferior 3 (9) y 4 (10) volverán a su posición original. Usted también puede devolver automáticamente los guía-hilos de los ojos-guía inferiores 2, 3 y 4 a su posición original girando el volante de mano en dirección contraria a las agujas del reloj.

- Asegúrese de que los guía-hilos de los ojos-guía inferiores estén en su posición original.
- Asegúrese de que los hilos de las agujas no se enreden en el ojo-guía inferior

- 12 Mueva el ojo-guía inferior a su posición extrema derecha girando el volante de mano y tire del hilo 10 cm (4") o más con un par de pinzas a través del agujero en el ojo-guía inferior.
- 11 Ojo-guía inferior

- 3 Insérez le fil entre les disques de tension.
Maintenez le fil aux deux extrémités et tirez doucement pour vous assurer que le fil est bien entre les disques de tension. (Si le pied est levé, le fil peut être facilement inséré entre les disques de tension).
- 3 Cadran de tension du fil du boucleur inférieur

- 4 Plaque du guide-fil.
5 Guide-fil du boucleur
6 Guide-fil 1 du boucleur inférieur
7 Levier releveur inférieur du fil
8 Guide-fil 2 du boucleur inférieur
9 Guide-fil 3 du boucleur inférieur
10 Guide-fil 4 du boucleur inférieur

- 4 Passez le fil par l'ouverture (A), puis passez-le dans la plaque du guide-fil ainsi que par le guide-fil du boucleur.
5 Passez le fil par le guide-fil 1 du boucleur inférieur.
6 Passez le fil par le levier releveur inférieur du fil.
7 Passez le fil par le guide-fil 2 du boucleur inférieur

D'abord, mettez le boucleur inférieur complètement à droite en faisant tourner le volant à main vers vous.

- 8 Ensuite, levez le guide-fil 2 du boucleur inférieur en position de couture. Lorsque vous effectuez cette manœuvre, les guide-fil 3 et 4 du boucleur inférieur montent automatiquement afin de les rendre plus accessibles.
- 8 Guide-fil 2 du boucleur inférieur
9 Guide-fil 3 du boucleur inférieur
10 Guide-fil 4 du boucleur inférieur
- 9 Passez le fil dans le guide-fil 3 du boucleur inférieur (9).
10 Passez le fil dans le guide-fil 4 du boucleur inférieur (10).
11 En maintenant l'extrémité du fil, appuyez vers le bas sur le guide-fil 2 du boucleur inférieur pour le remettre dans sa position d'origine.
En même temps, abaissez les guide-fil 3 (9) et 4 (10) du boucleur inférieur à leurs positions d'origine. Vous pouvez également remettre les guide-fil 2, 3 et 4 du boucleur inférieur dans leur position d'origine en faisant tourner le volant à main dans le sens inverse des aiguilles d'une montre.

- Assurez-vous que les guide-fil du boucleur inférieur sont en position d'origine.
- Assurez-vous que les fils ne sont pas emmêlés dans le boucleur inférieur.

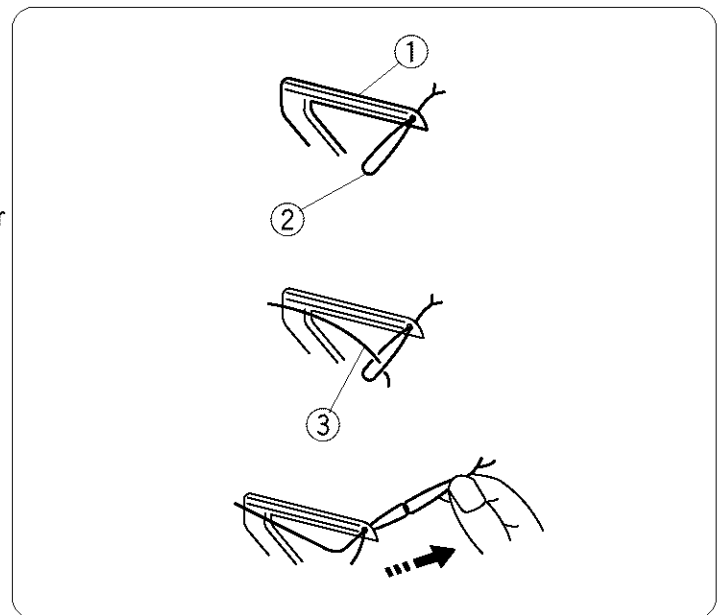
- 12 Positionner le boucleur inférieur complètement à droite en faisant tourner le volant à main, puis tirez sur fil par le trou situé sur le boucleur inférieur à l'aide de brucelles sur 10 cm (4 pouces) ou plus.
- 11 Abaissez le boucleur.

How to thread woolly nylon/polyester thread

- ① Lower looper
- ② Ordinary thread
- ③ Woolly nylon/polyester thread

This is one of the easiest ways to pass woolly nylon/polyester thread through the lower looper.

Use the same method for the upper looper.



Como enhebrar hilo de nylon o poliéster lanoso

- ① Ojo-guía inferior
- ② Hilo ordinario
- ③ Hilo de nylon o poliéster lanoso

Ésta es una de las maneras más fáciles de pasar hilo de nylon o poliéster lanoso a través del ojo-guía inferior.
Emplee el mismo método para el ojo-guía superior.

Enfilage du fil de nylon/polyester extensible

- ① Boucleur inférieur
- ② Fil ordinaire
- ③ Fil de nylon/polyester extensible

Ceci représente l'une des manières les plus aisées pour passer un fil nylon/polyester laineux à travers le boucleur inférieur.
Utilisez la même méthode pour le boucleur supérieur.

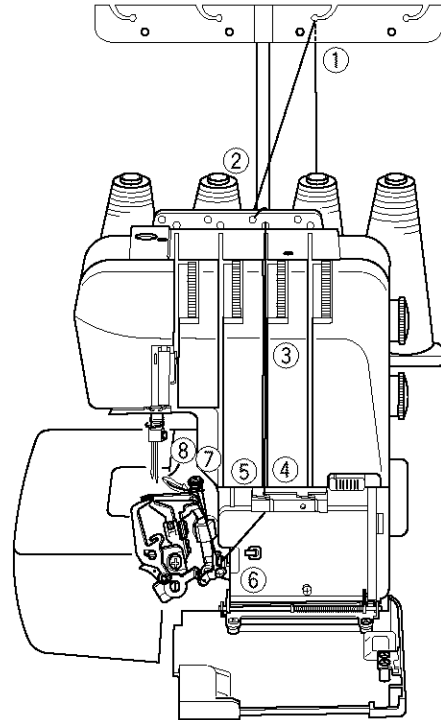
Threading the upper looper

Place the spool of thread on the spool pin second from the right.

Upper looper threading points are marked in red.

A convenient threading chart is placed on the machine body which is located inside the looper cover.

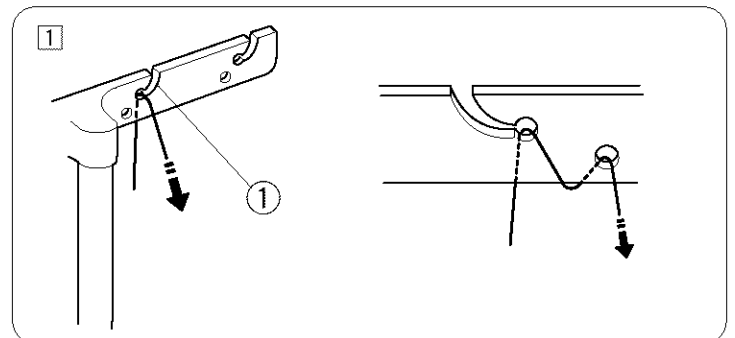
- ① Thread guide
- ② Thread guide plate
- ③ Upper looper thread tension dial
- ④ Thread guide plate
- ⑤ Looper thread guide
- ⑥ Upper Looper thread take-up lever
- ⑦ Upper looper thread guide
- ⑧ Upper looper



- 1 Draw the thread through the thread guide second from the right from back to front.

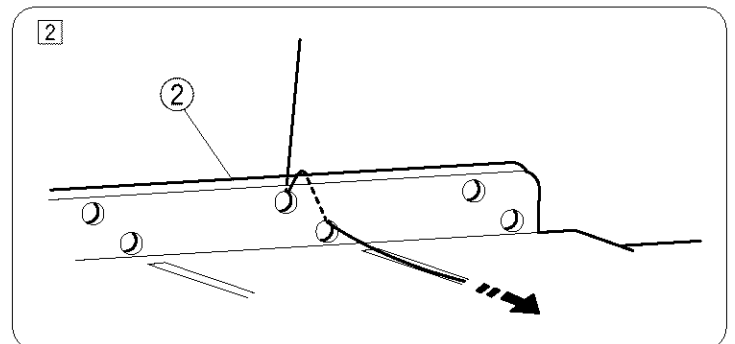
- ① Thread guide

If the thread slips out from the thread guide groove while serging, pass the thread through the thread guide hole as shown.



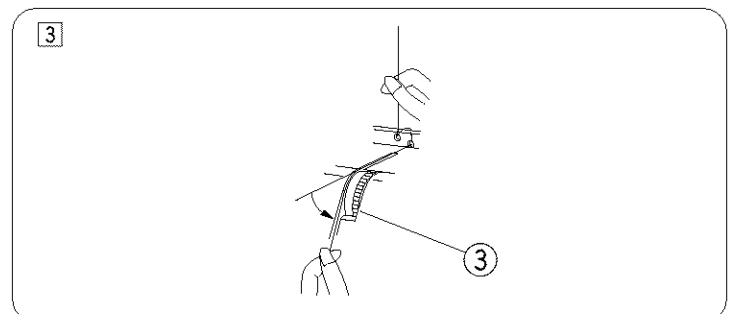
- 2 Pass the thread through the second set of holes on the thread guide plate as illustrated.

- ② Thread guide plate



- 3 Insert thread between the tension discs.
Hold the thread at both ends and tug gently to ensure the thread is correctly inserted between the tension discs.
(If the presser foot lifter is raised, the thread easily inserts between the tension discs.)

- ③ Upper looper thread tension dial



Enhebrado del ojo-guía superior

Coloque el carrete de hilo en el segundo portacarretes de la derecha.

Los puntos a enhebrar para el ojo-guía superior están marcados en rojo.

En el cuerpo de la máquina, dentro de la cubierta de los ojos-guía, hay un práctico diagrama de enhebrado.

- ① Guía-hilo
- ② Placa del guía-hilo
- ③ Selector de tensión del ojo-guía superior
- ④ Placa del guía-hilo
- ⑤ Guía-hilo del ojo-guía
- ⑥ Palanca tira-hilo del hilo superior
- ⑦ Guía-hilo del ojo-guía superior
- ⑧ Ojo-guía superior

- 1 Tire del hilo de atrás hacia adelante a través de los segundos guía-hilos de la derecha.

- ① Guía-hilo

Si el hilo sale de la ranura del guía-hilos durante el surjete, pase otra vez el hilo por el orificio del guía-hilos como se muestra.

- 2 Pase el hilo a través de los agujeros en segunda fila desde la derecha de la placa de los guía-hilos tal como se ilustra.

- ② Placa de los guía-hilos

- 3 Inserte hilo entre los discos de tensión.

Sujete el hilo por ambos extremos y tire suavemente para asegurarse de que el hilo se haya introducido correctamente entre los discos de tensión.

(Si el prensatelas está subido, el hilo se introduce fácilmente entre los discos de tensión.)

- ③ Selector de la tensión del ojo-guía superior

Enfilage du boucleur supérieur

Placez le fuseau de fil sur le second support de fuseau à partir de la droite.

Les points où le fil doit être enfilé dans le boucleur supérieur sont marqués en rouge.

Un tableau d'enfilage convenant est placé sur le corps de la machine dans le capot du boucleur.

- ① Guide-fil
- ② Plaque du guide-fil
- ③ Cadran de tension du fil du boucleur supérieur
- ④ Plaque du guide-fil
- ⑤ Guide-fil du boucleur
- ⑥ Levier releveur du fil du boucleur supérieur
- ⑦ Guide-fil du boucleur supérieur
- ⑧ Boucleur supérieur

- 1 Tirez le fil dans le guide-fil du côté droit de l'arrière à l'avant.

- ① Guide-fil

Si le fil sort de la rainure du guide-fil, passez le fil à nouveau dans le trou du guide-fil tel qu'indiqué.

- 2 Passez le fil dans les trous de la deuxième rangée dans les guide-fil comme illustré.

- ② Plaque du guide-fil

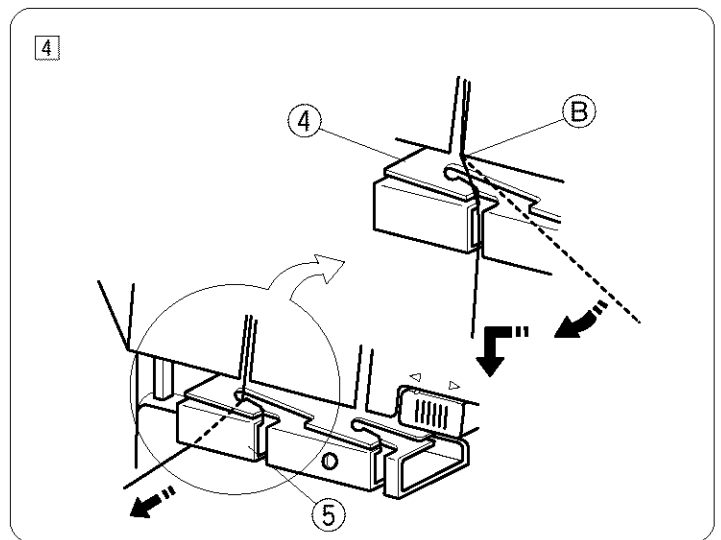
- 3 Insérez le fil entre les disques de tension.

Maintenez le fil aux deux extrémités et tirez doucement pour vous assurer que le fil est bien entre les disques de tension. (Si le pied est levé, le fil peut être facilement inséré entre les disques de tension.)

- ③ Cadran de tension du fil.

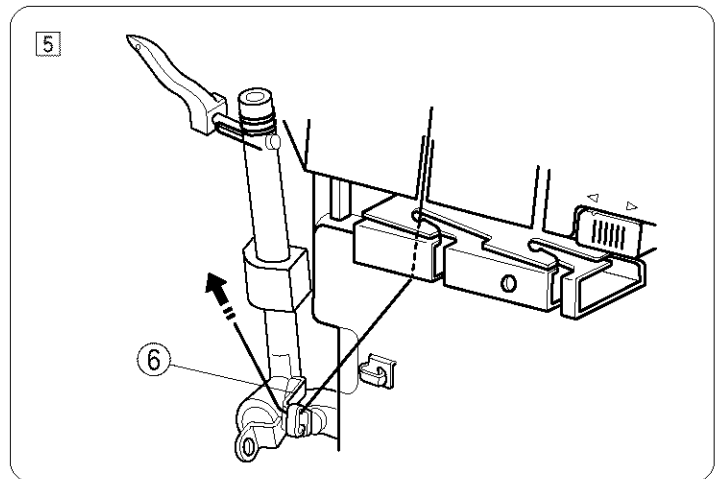
4 Hook the thread through the slot (B), and then pass the thread through the thread guide plate and the looper thread guide.

- ④ Thread guide plate
- ⑤ Looper thread guide



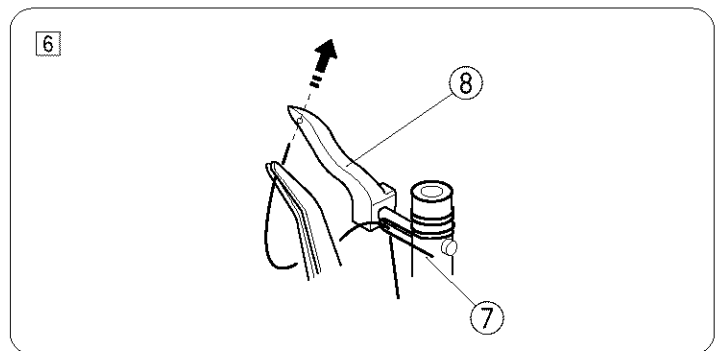
5 Pass the thread through the hook on the front of the looper thread take-up lever.

- ⑥ Upper looper thread take-up lever



6 Pass the thread through upper looper thread guide. Holding the end of the thread with a pair of tweezers, pass it through the hole on the upper looper. Pull 4" (10 cm) or more of thread through the hole to the back of the machine.

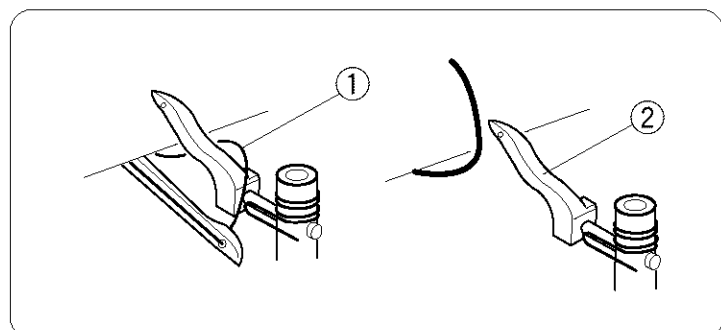
- ⑦ Upper looper thread guide
- ⑧ Upper looper



To rethread the upper looper

- ① Lower looper thread
- ② Upper looper

Turn the handwheel toward you until the upper looper comes to the middle point of its travel, and unhook the thread of the lower looper from the upper looper. Thread the upper looper.



④ Enganche el hilo a través de la ranura ③, y luego pase el hilo a través de la placa de los guía-hilos y el guía-hilo del ojo-guía.

④ Placa de los guía-hilos

⑤ Guía-hilo del ojo-guía

④ Agrafez le fil sur le coin ③, et passez-le à travers la plaque du guide-fil et le guide-fil du boucleur.

④ Plaque du guide-fil

⑤ Guide-fil du boucleur

⑤ Pase el hilo a través del gancho al frente de la palanca tira-hilo del ojo-guía superior.

⑥ Palanca tira-hilo del ojo-guía superior

⑤ Passez le fil à travers le crochet situé à l'avant du levier releveur du fil du boucleur.

⑥ Levier releveur du fil du boucleur supérieur

⑥ Pase el hilo a través del guía-hilo del ojo-guía superior. Sujetando el extremo del hilo con un par de pinzas, páselo por el agujero en el ojo-guía superior. Hale hacia atrás de la máquina 10 cm (4") o más de hilo a través del agujero.

⑦ Guía-hilo del ojo-guía superior

⑧ Ojo-guía superior

⑥ Passez le fil dans le guide-fil du boucleur supérieur. En tenant le bout du fil avec des brucelles, passez-le dans le trou sur le boucleur supérieur. Tirez 10 cm (4 pouces) ou plus du fil à travers le trou vers l'arrière de la machine.

⑦ Guide-fil du boucleur supérieur

⑧ Boucleur supérieur

Cómo enhebrar el ojo-guía superior

① Guía-hilo del ojo-guía

② Ojo-guía superior

Gire el volante de mano hacia usted hasta que el ojo-guía superior se encuentre en el punto medio de su recorrido y desenganche el hilo del ojo-guía inferior del ojo-guía superior. Enhebre el ojo-guía superior.

Comment enfiler le boucleur supérieur

① Fil du boucleur inférieur

② Boucleur supérieur

Tournez le volant vers vous pour placer le boucleur au point centre du trajet, décrochez le fil du boucleur inférieur venant du boucleur supérieur. Enfilez le boucleur supérieur.

Threading the right needle

Place the spool of thread on the spool pin second from the left.

Right needle threading points are marked in blue.

A convenient threading chart is placed on the machine body which is located inside the looper cover.

- ① Thread guide
- ② Thread guide plate
- ③ Right needle thread tension dial
- ④ Front cover thread guide 1
- ⑤ Front cover thread guide 2
- ⑥ Take-up lever cover
- ⑦ Front cover thread guide 3
- ⑧ Guide plate
- ⑨ Needle bar thread guide
- ⑩ Right needle

- 1 Draw the thread through the thread guide second from the left from back to front.

- ① Thread guide

If the thread slips out from the thread guide groove while serging, pass the thread through the thread guide hole again as shown.

- 2 Pass the thread through the second set of holes on the thread guide as illustrated.

- ② Thread guide plate

- 3 Insert thread between the tension discs.

Hold the thread at both ends and tug gently to ensure the thread is correctly inserted between the tension discs. (If the presser foot lifter is raised, the thread easily inserts between the tension discs.)

- ③ Right needle thread tension dial

- 4 Pass thread through the front cover thread guide 1, then pass the thread under the front cover thread guide 2 and the take-up lever cover from right to left.

- 5 Guide the thread over the front cover thread guide 3.

- 6 Insert the thread into the right slot of the guide plate.

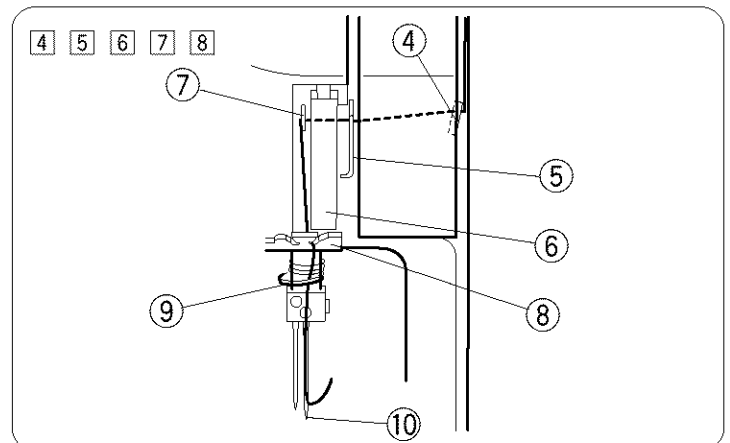
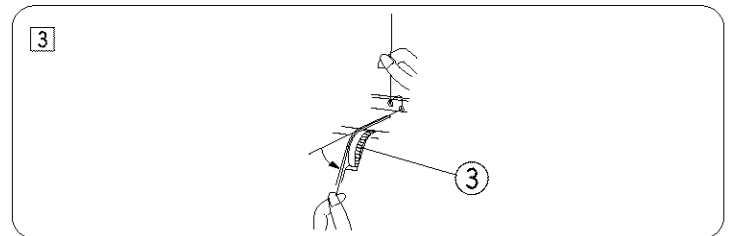
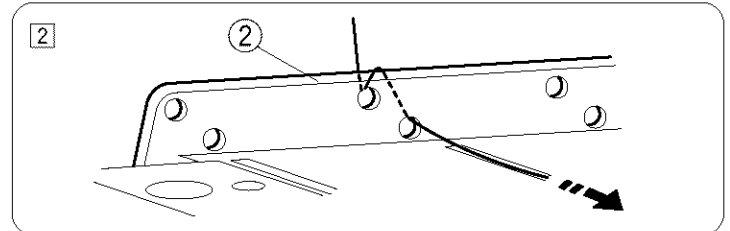
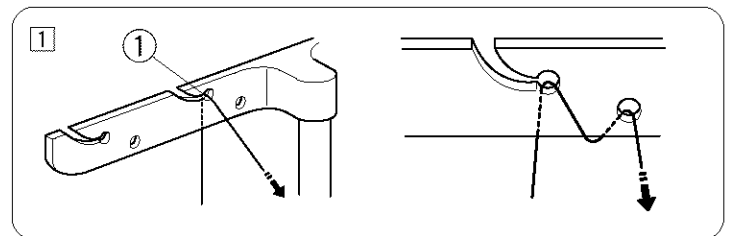
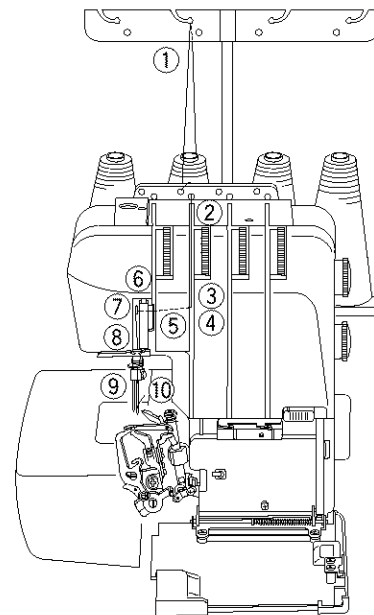
- 7 Raise the needle to its highest point and pass the thread through the needle bar thread guide from left to right.

- 8 Thread the right needle from front to back and pull the thread about 4" (10 cm) from the eye of the needle to the back under the foot.

NOTE

When you pull the needle thread under the presser foot, be careful not to wind the thread around the lower looper.

- | | |
|------------------------------|---------------------------|
| ④ Front cover thread guide 1 | ⑧ Guide plate |
| ⑤ Front cover thread guide 2 | ⑨ Needle bar thread guide |
| ⑥ Take-up lever cover | ⑩ Right needle |
| ⑦ Front cover thread guide 3 | |



Enhebrado de la aguja derecha

Coloque el carrete de hilo en el segundo portacarretes de la izquierda.

Los puntos de enhebrado para la aguja derecha están marcados en azul.

En el cuerpo de la máquina, dentro de la cubierta de los ojos-guía, hay un práctico diagrama de enhebrado.

- ① Guía-hilo
- ② Placa del guía-hilo
- ③ Selector de tensión del hilo de la aguja derecha
- ④ Guía-hilo de la cubierta frontal 1
- ⑤ Guía-hilo de la cubierta frontal 2
- ⑥ Cubierta de la palanca tira-hilo
- ⑦ Guía-hilo de la cubierta frontal 3
- ⑧ Placa guía
- ⑨ Guía-hilo de la barra de agujas
- ⑩ Aguja derecha

- 1 Tire de atrás hacia adelante del hilo a través del segundo guía-hilo de la izquierda.

- ① Guía-hilo

Si el hilo se sale de la ranura del guía-hilos, páselo por el orificio del guía-hilo, como se muestra en la figura.

- 2 Pase el hilo a través del segundo grupo de orificios de la izquierda del guía-hilos, como se ilustra.

- ② Placa de los guía-hilos

- 3 Inserte hilo entre los discos de tensión.

Sujete el hilo por ambos extremos y tire suavemente para asegurarse de que el hilo se haya introducido correctamente entre los discos de tensión. (Si el prensatelas está subido, el hilo se introduce fácilmente entre los discos de tensión)

- ③ Selector de tensión del hilo de la aguja derecha

- 4 Pase el hilo a través del guía-hilo de la tapa frontal 1, luego pase el hilo de derecha a izquierda por debajo del guía-hilo de la tapa frontal 2, y de la tapa de la palanca tira-hilo.

- 5 Guíe el hilo por encima del guía-hilo de la tapa frontal 3.

- 6 Introduzca el hilo en la ranura derecha de la placa guía.

- 7 Suba la aguja a su punto más alto y pase el hilo de izquierda a derecha a través del guía-hilo de la barra de agujas.

- 8 Enhebre la aguja derecha de adelante hacia atrás y tire del hilo hacia atrás y bajo el prensatelas unos 10 cm (4") respecto al ojo de la aguja.

NOTA

Al tirar del hilo de la aguja por debajo del prensatelas, tenga cuidado de no enrollar el hilo alrededor del ojo-guía inferior.

- ④ Guía-hilo de la tapa frontal 1
- ⑤ Guía-hilo de la tapa frontal 2
- ⑥ Tapa de la palanca tira-hilo
- ⑦ Guía-hilo de la tapa frontal 3
- ⑧ Placa guía
- ⑨ Guía-hilo de la barra de agujas
- ⑩ Aguja derecha

Enfilage de l'aiguille, côté droit

Placez une bobine sur le second porte-bobine à partir de la gauche. Les points où le fil doit passer pour enfiler l'aiguille de droite sont marqués en bleu. Un tableau d'enfilage pratique est placé sur le corps de la machine dans le capot du boucleur.

- ① Guide-fil
- ② Plaque du guide-fil
- ③ Cadran de tension du fil de l'aiguille droite
- ④ Guide-fil du capot avant 1
- ⑤ Guide-fil du capot avant 2
- ⑥ Couvercle du crochet releveur
- ⑦ Guide-fil du capot avant 3
- ⑧ Plaque de guide
- ⑨ Guide-fil de la barre de l'aiguille
- ⑩ Aiguille de droite

- 1 Passez le fil à travers le deuxième guide-fil à partir de la gauche de l'arrière à l'avant.

- ① Guide-fil

Si le fil sort de la rainure du guide-fil, passez le fil à nouveau dans le trou du guide-fil tel qu'indiqué.

- 2 Passez le fil dans le deuxième ensemble de trous sur le guide-fil, comme l'illustration l'indique.

- ② Plaque du guide-fil

- 3 Insérez le fil entre les disques de tension.

Maintenez le fil aux deux extrémités et tirez doucement pour vous assurer que le fil est bien entre les disques de tension. (Si le pied est levé, le fil peut être facilement inséré entre les disques de tension).

- ③ Cadran de tension du fil de l'aiguille droite

- 4 Passez le fil dans le guide-fil du capot avant 1 puis passez le fil sous le guide-fil du capot avant 2 et par le capot du crochet releveur de droite à gauche.

- 5 Guidez le fil par-dessus le guide-fil du capot avant 3.

- 6 Insérez le fil par l'ouverture de droite de la plaque de guide.

- 7 Levez l'aiguille à son point le plus élevé et passez le fil par le guide-fil de la barre de l'aiguille de gauche à droite.

- 8 Enfilez l'aiguille de droite de l'avant vers l'arrière et tirez environ 10 cm (4 pouces) de fil du chas de l'aiguille et passez le en dessous du pied presseur.

REMARQUE

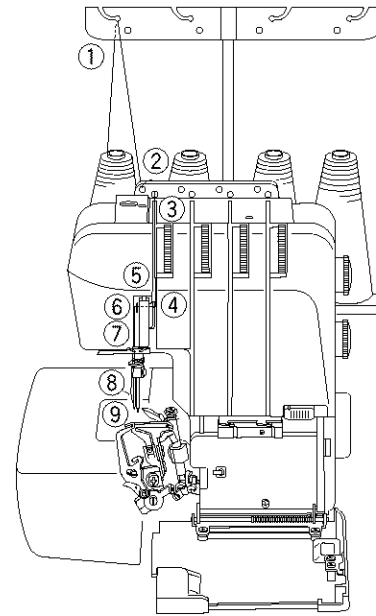
Lorsque vous tirez le fil de l'aiguille au-dessous du pied presseur, prenez garde de ne pas enrouler le fil autour du pied presseur inférieur.

- ④ Guide-fil du capot avant 1
- ⑤ Guide-fil du capot avant 2
- ⑥ Couvercle du crochet releveur
- ⑦ Guide-fil du capot avant 3
- ⑧ Plaque de guide
- ⑨ Guide-fil de la barre d'aiguille
- ⑩ Aiguille de droite

Threading the left needle

Place the spool of thread on the left side spool pin.
Left needle threading points are marked in gold.
A convenient threading chart is placed on the machine body which is located inside the looper cover.

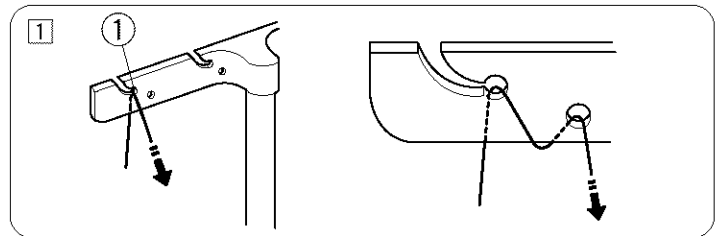
- ① Thread guide
- ② Thread guide plate
- ③ Left needle thread tension dial
- ④ Front cover thread guide 2
- ⑤ Take-up lever cover
- ⑥ Front cover thread guide 3
- ⑦ Guide plate
- ⑧ Needle bar thread guide
- ⑨ Left needle



- 1 Draw the thread through the thread guide on the left from back to front.

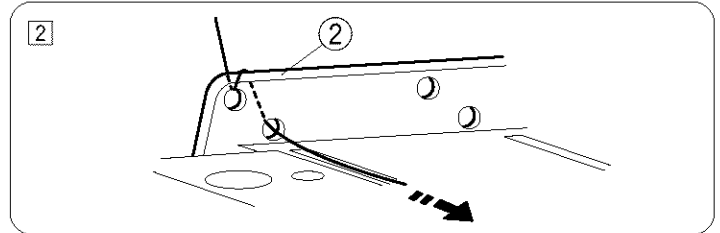
① Thread guide

If the thread is coming out from the thread guide groove, pass the thread through the thread guide hole again as shown.



- 2 Pass the thread through the holes on the left of the thread guide plate as illustrated.

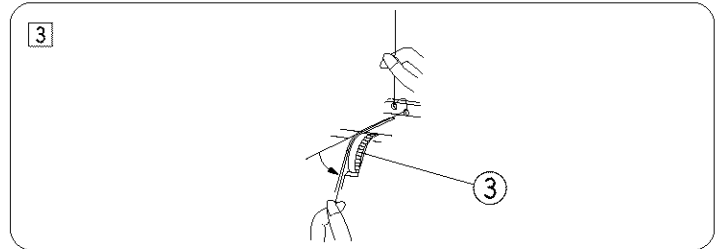
② Thread guide plate



- 3 Insert thread between the tension discs.

Hold the thread at both ends and tug gently to ensure the thread is correctly inserted between the tension discs. (If the presser foot lifter is raised, the thread easily inserts between the tension discs.)

③ Left needle thread tension dial

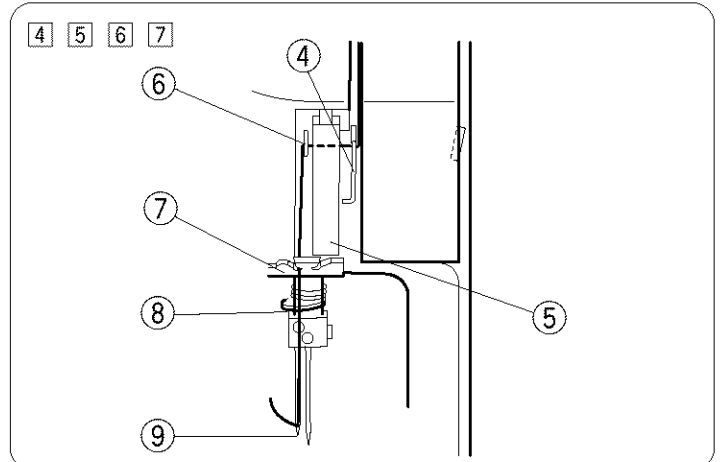


- 4 Pass the thread under front cover thread guide 2 and the take-up lever cover from right to left.

- 5 Guide the thread over the front cover thread guide 3. Insert the thread into the left slot of the guide plate.

- 6 Raise the needle to its highest point and pass the thread through the needle bar thread guide from left to right.

- 7 Thread the left needle from front to back and pull the thread about 4" (10 cm) from the eye of the needle to the back under the foot.



NOTE

When you pull the needle thread under the presser foot, be careful not to wind the thread around the lower looper.

- ④ Front cover thread guide 2
- ⑤ Take-up lever cover
- ⑥ Front cover thread guide 3
- ⑦ Guide plate
- ⑧ Needle bar thread guide
- ⑨ Left needle

Enhebrado de la aguja izquierda

Coloque el carrete de hilo en el portacarretes de la izquierda. Los puntos a enhebrar para la aguja de la izquierda están marcados en dorado.

En el cuerpo de la máquina, dentro de la cubierta de los ojos-guía, hay un práctico diagrama de enhebrado.

- ① Guía-hilo
- ② Placa del guía-hilo
- ③ Selector de tensión del hilo de la aguja izquierda
- ④ Guía-hilo de la cubierta frontal 2
- ⑤ Cubierta de la palanca tira-hilo
- ⑥ Guía-hilo de la cubierta frontal 3
- ⑦ Placa guía
- ⑧ Guía-hilo de la barra de agujas
- ⑨ Aguja izquierda

1 Tire del hilo de atrás hacia adelante a través del guía-hilo de la izquierda.

- ① Guía-hilo

- Si el hilo se sale de la ranura del guía-hilos, páselo por el orificio del guía-hilo. Como se muestra en la figura.

2 Pase el hilo a través de los orificios de la izquierda del guía-hilos, como se ilustra.

- ② Placa de los guía-hilos

3 Inserte hilo entre los discos de tensión

Sujete el hilo por ambos extremos y tire suavemente para asegurarse de que el hilo se haya introducido correctamente entre los discos de tensión.

(Si el prensatelas está subido, el hilo se introduce fácilmente entre los discos de tensión.)

- ③ Selector de tensión del hilo de la aguja izquierda

4 Pase el hilo de derecha a izquierda por debajo del guía-hilo de la tapa frontal 2 y de la tapa de la palanca tira-hilo.

5 Guíe el hilo por encima del guía-hilo de la tapa frontal 3. Introduzca el hilo en la ranura izquierda de la placa guía.

6 Suba la aguja a su punto más alto y páselo el hilo de izquierda a derecha a través del guía-hilo de la barra de agujas.

7 Enhebre la aguja izquierda de adelante hacia atrás y tire del hilo hacia atrás y bajo el prensatelas unos 10 cm (4") respecto al ojo de la aguja.

NOTA

Al tirar del hilo de la aguja por debajo del prensatelas, tenga cuidado de no enrollar en hilo alrededor del ojo-guía inferior.

- ④ Guía-hilo de la tapa frontal 2
- ⑤ Tapa de la palanca tira-hilo
- ⑥ Guía-hilo de la tapa frontal 3
- ⑦ Placa del guía
- ⑧ Guía-hilo de la barra de agujas
- ⑨ Aguja izquierda

Enfilage de l'aiguille, côté gauche

Placez une bobine sur le porte-bobine de gauche. Les points où le fil doit passer pour enfiler l'aiguille de gauche sont marqués en jaune. Un tableau d'enfilage pratique est placé sur le corps de la machine dans le capot du boucleur.

- ① Guide-fil
- ② Plaque du guide-fil
- ③ Cadran de tension du fil d'aiguille gauche
- ④ Guide-fil du capot avant 2
- ⑤ Couvercle du crochet releveur
- ⑥ Guide-fil du capot avant 3
- ⑦ Plaque de guide
- ⑧ Guide-fil de la barre d'aiguille
- ⑨ Aiguille de gauche

1 Passez le fil à travers le deuxième guide-fil de gauche de l'arrière à l'avant.

- ① Guide-fil

- Si le fil sort de la rainure du guide-fil, passez le fil à nouveau dans le trou du guide-fil tel qu'indiqué.

2 Passez le fil dans les trous à gauche du guide-fil, comme l'illustration l'indique.

- ② Plaque du guide-fil

3 Insérez le fil entre les disques de tension.

Maintenez le fil aux deux extrémités et tirez doucement pour vous assurer que le fil est bien entre les disques de tension. (Si le pied est levé, le fil peut être facilement inséré entre les disques de tension).

- ③ Cadran de tension du fil de l'aiguille droite

4 Passez le fil dans le guide-fil du capot avant 2 puis par le capot du crochet releveur de droite à gauche.

5 Guidez le fil par-dessus le guide-fil du capot avant 3 et du crochet releveur de droite à gauche. Insérez le fil par l'ouverture de droite de la plaque de guide.

6 Levez l'aiguille à son point le plus élevé et passez le fil par le guide-fil de la barre de l'aiguille de gauche à droite.

7 Enfilez l'aiguille de gauche de l'avant vers l'arrière et tirez environ 10 cm (4 pouces) de fil du chas de l'aiguille et passez le en dessous du pied presseur.

REMARQUE

Lorsque vous tirez le fil de l'aiguille au-dessous du pied presseur, prenez garde de ne pas enrouler le fil autour du pied presseur inférieur.

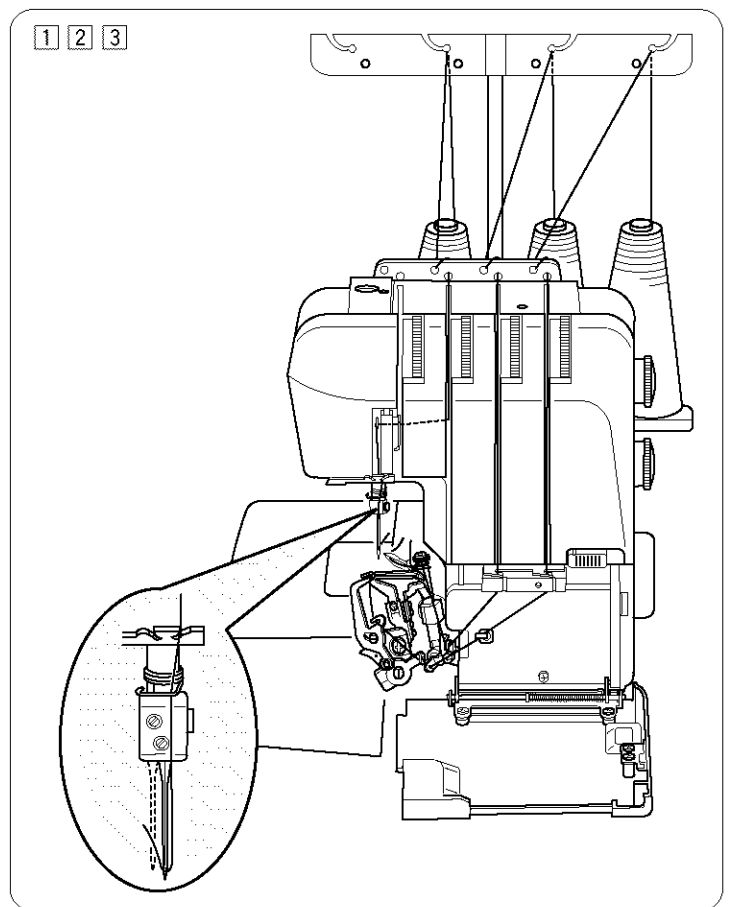
- ④ Guide-fil du capot avant 2
- ⑤ Couvercle du crochet releveur
- ⑥ Guide-fil du capot avant 3
- ⑦ Plaque de guide
- ⑧ Guide-fil de la barre de l'aiguille
- ⑨ Aiguille de gauche

3-thread serging

Regular 3-thread serging: 1/8" (3.5 mm) width

• Use only right needle

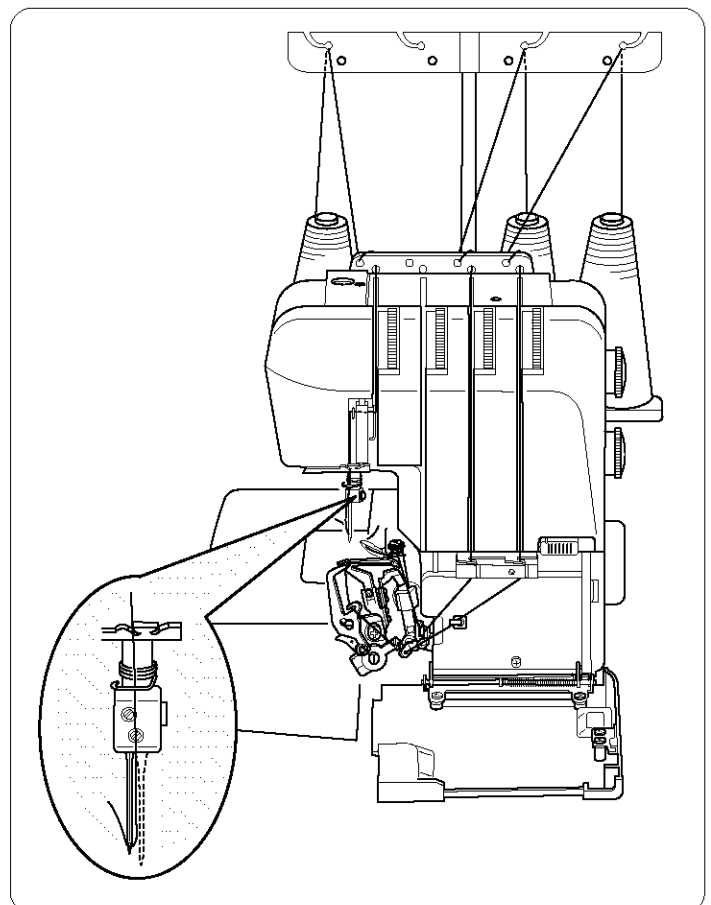
- 1 Turn off the power switch and unplug the machine.
- 2 Remove the needle and the thread on the left.
- 3 Then tighten the needle clamp screw on the left slightly to avoid losing the screw.



Wide 3-thread serging: 1/4" (5.7 mm) width

• Use only left needle

- 1 Remove the needle and the thread on the right.
- 2 Then tighten the needle clamp screw on the right slightly to avoid losing the screw.



Surjete con tres hilos

Surjete regular con tres hilos: anchura de 3.5 mm (1/8")

- **Emplee únicamente la aguja derecha**

- 1 Apague el interruptor de encendido y desenchufe la máquina.
- 2 Saque la aguja y el hilo de la izquierda.
- 3 Luego, apriete ligeramente el tornillo de sujeción de la aguja izquierda para evitar perderlo.

Enfilage de la machine (3 fils)

Surjet standard à trois fils: 3,5 mm (1/8 pouce) de largeur

- **Utilisez l'aiguille de droite seulement**

- 1 Mettez la machine hors tension et débranchez-la.
- 2 Enlevez l'aiguille et le fil du côté gauche.
- 3 Resserrez légèrement la vis du serre-aiguille du côté gauche pour empêcher la perte de la vis.

Surjete ancho con tres hilos: anchura de 5.7 mm (1/4")

- **Emplee únicamente la aguja izquierda**

- 1 Quite la aguja y el hilo de la derecha.
- 2 Luego, apriete ligeramente el tornillo de sujeción de la aguja derecha para evitar perderlo.

Surjets larges à trois fils: 5,7 mm (1/4 pouce) de largeur

- **Utilisez de l'aiguille du gauche seulement**

- 1 Enlevez l'aiguille et le fil du côté droit.
- 2 Resserrez légèrement la vis du serre-aiguille du côté droit pour empêcher la perte de la vis.

SECTION III. LEARN THE STITCHES

Starting to sew

Insert the fabric under the front of the foot.
(It is not necessary to raise the foot.)

Turn the handwheel gently toward you a couple of turns and check the thread chain. Then start sewing slowly. The fabric will be automatically fed. Guide the fabric in the direction desired.

For heavyweight fabric, raise the presser foot and insert the fabric in front of the knife. Then lower the foot and start to sew while guiding the fabric.

Finishing sewing

When stitching is completed, continue to run the machine slowly to produce a thread chain for about 5" (12 cm) while pulling the thread chain lightly to the back.

Cut the threads with the thread cutter as illustrated, leaving about 2" (5 cm) thread chain from the end of fabric.

① Thread cutter

Sewing continuously

Insert next fabric under the front of the foot, then start sewing. It is not necessary to raise the presser foot for ordinary fabric.

• For heavy weight fabric, raise the presser foot and insert the fabric in front of the knife.

Then lower the foot and start to sew while guiding the fabric.

How to use guide lines

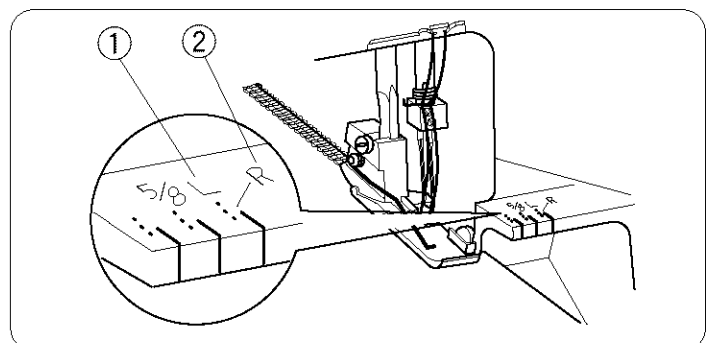
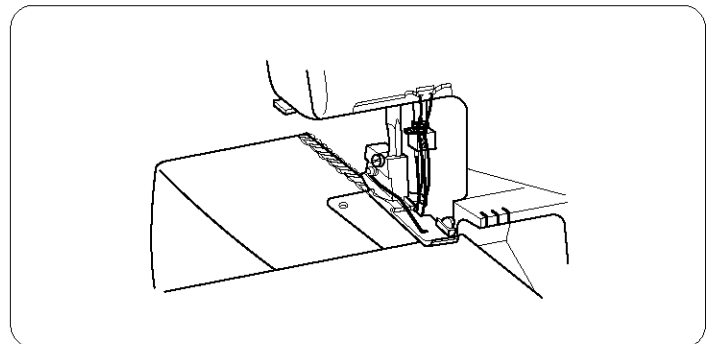
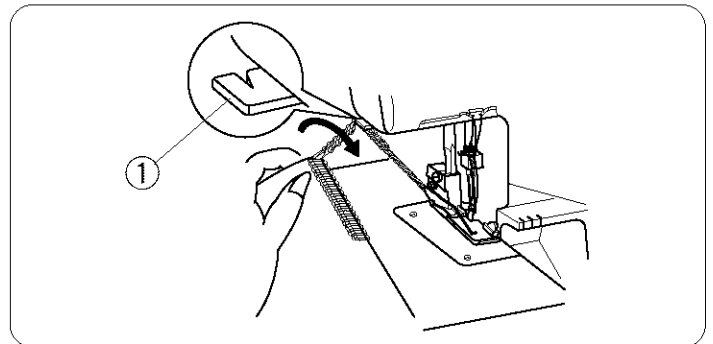
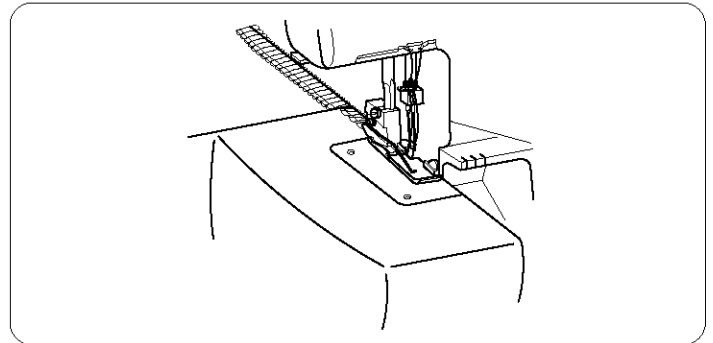
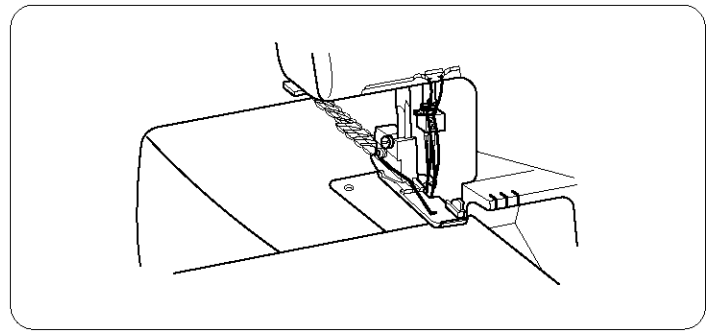
On the top of the looper cover there are guide line notches representing the distance of the fabric edge from the left and right needles. There are 2 marks on each notch. Please use as sewing guides.

① Mark || is the distance from the left needle.

② Mark || is the distance from the right needle

• The notches are 1/4" (6 mm) part.

• The center notch is labeled 5/8, which means that the fabric edge is 5/8" (16mm) from the right or left needle.



SECCIÓN III. APRENDA LAS PUNTADAS

Para empezar a coser

Introduzca la tela bajo la punta del prensatelas (No es necesario subir el prensatelas.)

Gire el volante de mano suavemente hacia usted unas cuantas vueltas y compruebe la cadeneta de hilo. Luego, empiece a coser lentamente. La tela avanzará automáticamente. Guíe la tela en la dirección deseada.

Para telas gruesas, levante el prensatelas e inserte la tela delante de la cuchilla. Luego baje el prensatelas y empiece a coser mientras guía la tela.

Para terminar a coser

Al terminar las puntadas, siga haciendo funcionar la máquina lentamente para producir una cadeneta de hilos de 12 cm (5") mientras tira de dicha cadeneta de hilo ligeramente hacia atrás.

Corte los hilos con el corta-hilo tal como se ilustra, dejando unos 5 cm (2") de cadeneta de hilo respecto al extremo de la tela.

① Cortador de hilo



Costura continua

Introduzca la siguiente tela bajo el prensatelas y comience a coser. No es necesario subir el prensatelas si se trata de tela normal.

- Para coser telas gruesas, suba el presatelas e introduzca la tela delante de la cuchilla. Luego, baje el prensatelas y cósala mientras guía la tela.

Cómo utilizar las líneas de guía

En la parte superior de la tapa de los ojos-guía hay muescas guía que representan la distancia al borde de la tela desde las agujas izquierda y derecha. Hay dos marcas en cada muesca. Por favor utilícelas como guías de costura.

- ① La marca  es la distancia desde la aguja izquierda
- ② La marca  es la distancia desde la aguja derecha
- Las muescas están a una separación de unos 6 mm (1/4").
- La muesca central está marcada como 5/8, lo que significa que el borde de la tela está a 5/8" (16 mm) de la aguja derecha o izquierda.

PARTIE III. CONNAITRE LES POINTS

Commencer à coudre

Insérez le tissu sous la patte du pied. (Il n'est pas nécessaire de relever le pied.)

Tournez le volant vers vous plusieurs fois tout en vérifiant la tension du fil. Commencez à coudre lentement. Le tissu va suivre automatiquement. Utilisez vos mains simplement pour guider le tissu dans la direction désirée.

Pour les tissus épais, levez le pied-presseur et insérez le tissu devant la lame avant. Ensuite, abaissez le pied-presseur et commencez à coudre tout en guidant le tissu.

Pour terminer votre couture

Lorsque vous avez terminé votre couture, continuez à faire tourner la machine lentement pour former une fil libre d'environ 12 cm (5 pouces) tirant ce fil vers l'arrière.

Coupez les fils avec le coupe-fil comme illustré et laissez 5 cm (2 pouces) environ de fil au bout du tissu.

① Coupe-fil



Couture continue

Insérez le tissu suivant sous l'avant du pied presseur et commencez à coudre. Il n'est pas nécessaire de relever le pied presseur pour les tissus ordinaires.

- Pour le tissu épais, relevez le pied presseur et insérez le tissu devant la lame. Abaissez le pied presseur et cousez en guidant le tissu.

Utilisation des lignes de guidage

Sur le dessus du couvercle des boucleurs se trouvent des lignes de guidage qui indiquent la distance du bord du tissu par rapport aux aiguilles de gauche et de droite. Il y a deux marques sur chaque ligne de guidage. Veuillez les utiliser comme guides pour votre couture.

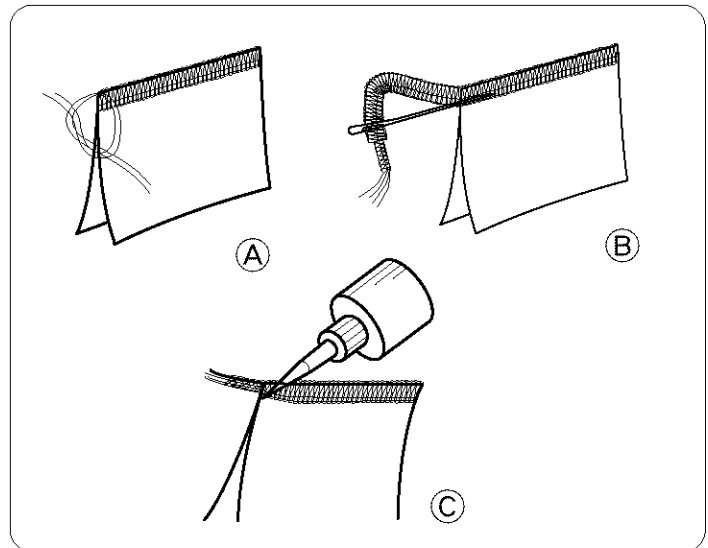
- ① La marque  indique la distance à partir de l'aiguille de gauche.
- ② La marque  indique la distance à partir de l'aiguille de droite.
- Les lignes de guidage sont à 6 mm (1/4 pouce) de distance les unes des autres.
- La ligne de guidage centrale indique 5/8 ce qui signifie que le bord du tissu est situé à 16 mm (5/8 pouce) de l'aiguille droite ou gauche.

Securing ends

To avoid unraveling, it is necessary to leave a thread chain 2" (5 cm) long at the beginning and end of the seam. To secure the beginning and end of the seam choose one of the following methods.

• At the beginning of the seam

- Ⓐ Separate the thread ends and tie them into a knot.
- Ⓑ Thread the chain through a large eyed needle, and weave that chain through the overlock stitches on the fabric.
- Ⓒ Apply a small amount of seam sealant (Fray Check™ or Fray-No-More™) at the edge of the fabric. Cut the chain at the edge of the fabric.



• Backstitching

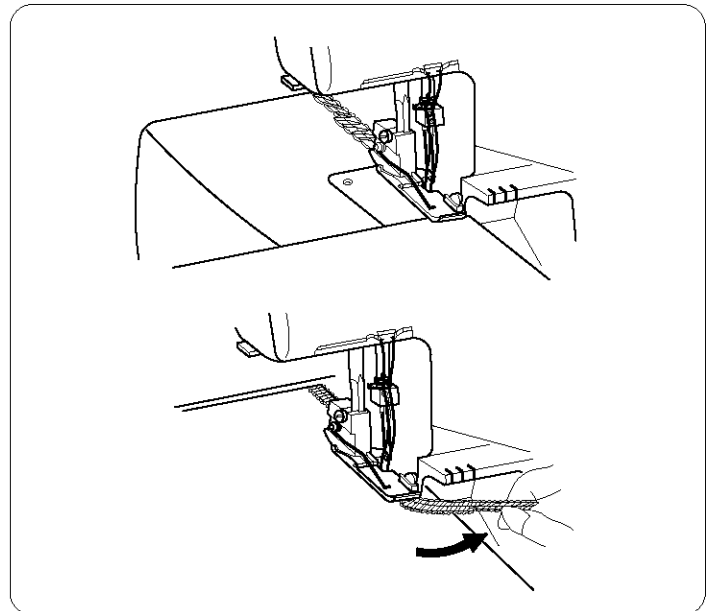
Before putting your fabric in the machine, sew a thread chain about 2" (5 cm) long behind the needle.

Put your fabric in the machine. Then serge a few stitches and stop.

Raise the presser foot and bring the thread chain to the left around and under the presser foot.

Place the thread chain between the presser foot and upper knife, holding it in position as you lower the presser foot to sew.

After sewing about 1" (2.5 cm), move the chain to the right and under the upper knife, cutting the chain as you sew.



• At the end of the seam

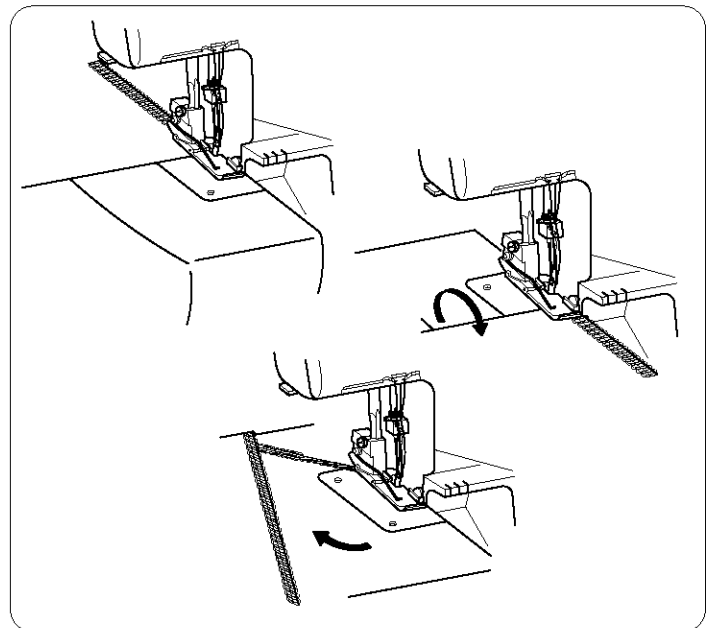
You can use the same methods as above to secure the end of the seam except "backstitching". You can also use the methods shown below.

Serge one stitch off the end of the seam.

Raise the needle and presser foot, and gently pull the threads off the prong.

Turn the fabric over so that the under side is up.

Serge about 1" (2.5 cm) over stitching and angle off the fabric.



Cómo asegurar los extremos de la costura

Para evitar que la costura se deshile, es necesario dejar una cadeneta de hilos de unos 5 cm (2") de longitud al principio y al final de la costura. Para asegurar el principio y el final de una costura, elija uno de los métodos siguientes:

• Al principio de la costura

- Ⓐ Separe los extremos de los hilos y haga un nudo.
- Ⓑ Enhebre la cadeneta a través de una aguja de ojo grande y entreteja la cadeneta por las puntadas de sobreorilla pespuntada de la tela.
- Ⓒ Aplique una pequeña cantidad de sellante de costuras (Fray-Check™ o Fray-No-More™) al borde de la tela. Corte la cadeneta en el borde de la tela.

• Pespunte

Antes de poner la tela en la máquina, cosa una cadeneta de hilos de unos 5 cm (2") de longitud detrás de la aguja.

Ponga la tela en la máquina. Luego cosa unas puntadas y pare.

Suba el prensatelas y lleve la cadeneta de hilos hacia la izquierda alrededor y debajo del prensatelas.

Coloque la cadeneta de hilo entre el prensatelas y la cuchilla superior, sujetándola en su sitio a medida que baja el prensatelas para coser.

Después de coser unos 2.5 cm (1"), mueva la cadeneta hacia la derecha y bajo de la cuchilla superior, cortando la cadeneta mientras cose.

• Al final de la costura

Puede utilizar los mismos métodos de arriba para asegurarse el extremo de la costura exceptuando el pespunte. Puede utilizar también los métodos mostrados a continuación.

Cosa una puntada fuera del extremo de la costura.

Suba la aguja y el prensatelas, y tire suavemente de los hilos hasta sacarlos del diente.

Déle la vuelta a la tela para que el lado de abajo quede hacia arriba.

Cosa unos 2.5 cm (1") sobre las puntadas y quite la tela formando un ángulo.

Liaison des bouts de couture

Pour éviter de plisser le tissu, laissez un fil d'environ 5 cm (2 pouces) au début et au bout de la couture. Pour fixer les débuts et les bouts de coutures utilisez l'une de ces méthodes:

• Au début de la couture

- Ⓐ Séparez les fils et nouez-les.
- Ⓑ Enfilez le fil noué dans une aiguille dont le chas est assez grand et glissez-le dans les points déjà faits par la surjeteuse.
- Ⓒ Appliquez une goutte de colle à tissu (Fray-Check™ ou FrayNo-More™) près du bord du tissu. Coupez les fils près du bord du tissu.

• Points d'arrêt

Avant de placer le tissu sous le pied presseur, préparez un fil libre d'environ 5 cm (2 pouces) derrière l'aiguille.

Glissez votre tissu sous le pied, cousez quelques points et arrêtez.

Relevez le pied presseur et ramenez le fil vers le devant en passant par le côté gauche sous le pied presseur. Placez ce fil entre le pied presseur et la lame supérieure, et tenez-le pendant que vous abaissez le pied presseur pour coudre.

Après avoir cousu 2,5 cm (1 pouce) env., déplacez le fil vers la droite sous la lame supérieure afin de couper la chaîne en cousant.

• À la fin de la couture

Vous pouvez utiliser les mêmes méthodes qu'e celles décrites ci-dessus pour renforcer le bout de la couture, sauf "couture en point d'arrêt". Vous pouvez également utiliser les méthodes illustrées ci-dessous.

Cousez un point simple de finition de couture.

Relevez le pied presseur et l'aiguille et tirez légèrement les fils pur les retirer de la fourchette.


Mettez le tissu à l'envers.

Surjetez environ 2,5 cm (1 pouce) sur la couture et retirez le tissu à angle droit.




Thread and needle chart

Cuadro de hilos y agujas

Tableau des fils et des aiguilles

Type of fabric Tipo de tela Type de tissu		Type of thread Tipo de hilo Type de fil	
			
Light weight Fina Léger	Organdy, Georgette, Lawn, Crepe de chine, Lining. Organdí, Georgette, Linón, Crepé de China, Forro. Crêpe de chine, Limon, Organdi, Georgette, Doublure	Cotton: Silk: Synthetic: Algodón: Seda: Sintético:	No. 80 – 100 No. 80 – 100 No. 80 – 100 No. 80 – 100 No. 80 – 100 No. 80 – 100
Medium weight Mediana Moyen	Cotton, Linen, Satin, Ordinary fabric. Algodón, Lino, Satén, Tela ordinaria Coton, Lin, Satin, Tissu Ordinaire	Cotton: Silk: Synthetic: Algodón: Seda: Sintético:	No. 60 – 100 No. 50 – 100 No. 60 – 100 No. 60 – 100 No. 50 – 100 No. 60 – 100
Heavy weight Gruesa Épais	Tweed, Coating, Denim, Doeskin, Thick fabric. "Tweed", de Abrigo, Vaquera, Ante, Lona. Denim, Tweed, Tissu de Manteau et de Rembourrage, Tissu épais	Cotton: Silk: Synthetic: Algodón: Seda: Sintético:	No. 50 – 60 No. 50 – 60 No. 50 – 60 No. 50 – 60 No. 50 – 60 No. 50 – 60
Knits Tejidos Tricots	Knitted fabric. Telas tejidas. Tissus tricotés	Cotton: Synthetic: Woolly nylon (For looper thread) Woolly polyester (For looper thread) Algodón: Sintético: Nylon lanoso (para hilo de ojo-guía) Poliéster lanoso (para hilo de ojo-guía) Coton: Synthétique: Nylon (Fils des boucleurs) Polyester (Fils des boucleurs)	No. 60 – 80 No. 60 – 90 No. 60 – 80 No. 60 – 90 N°s. 60 à 80 N°s. 60 à 90

- Refer to page 14 for adjusting the stitch length and differential feed ratio.
NOTE: Your Serger uses standard Kenmore sewing needles (HA-1, SP, #11, #14).
- Consulte la página 15 para ajustar la longitud de puntada y la relación de avance diferencial.
NOTA: Esta máquina de "overlock" utiliza Kenmore agujas de coser estándar (HA-1, SP, #11, #14).

Needle Aguja Aiguille	Stitch length Longitud de puntada Longueur du point	Differential feed ratio Relación de avance diferencial Rapport d'entraînement différentiel
		
HA-1 SP No. 11	2.0 – 3.0	0.5 – 1.0
HA-1 SP No. 11 – 14	2.5 – 3.5	1.0
HA-1 SP No. 14	3.0 – 5.0	1.0
HA-1 SP No. 11 – 14	2.5 – 3.5	1.0 – 2.2

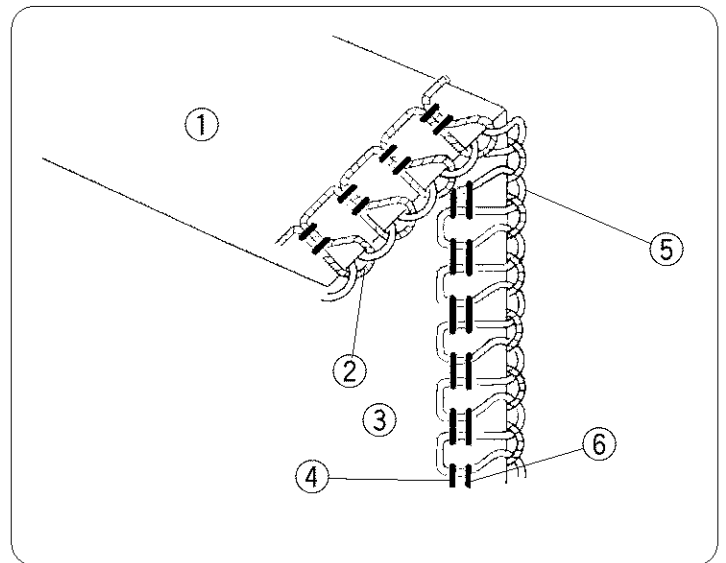
- Reportez-vous à la page 15 pour régler la longueur du point ainsi que le rapport d'entraînement différentiel.
REMARQUE: Cette surjeteuse utilise des aiguilles de machine à coudre Kenmore standard (HA-1 SP, n° 11, n° 14).

Thread tension (4 threads)

Adjusting the thread tension may be required depending on the type of fabric and thread being used.

Correct tension

- ① Wrong side of fabric
- ② Lower looper thread
- ③ Right side of fabric
- ④ Left needle thread
- ⑤ Upper looper thread
- ⑥ Right needle thread

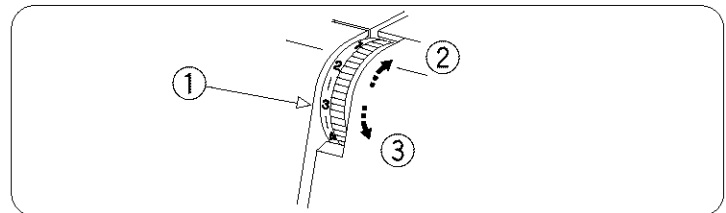


Thread tension adjustment

Set all four thread tension dials at "3". Then sew, and check the thread tensions.

Thread tension dial

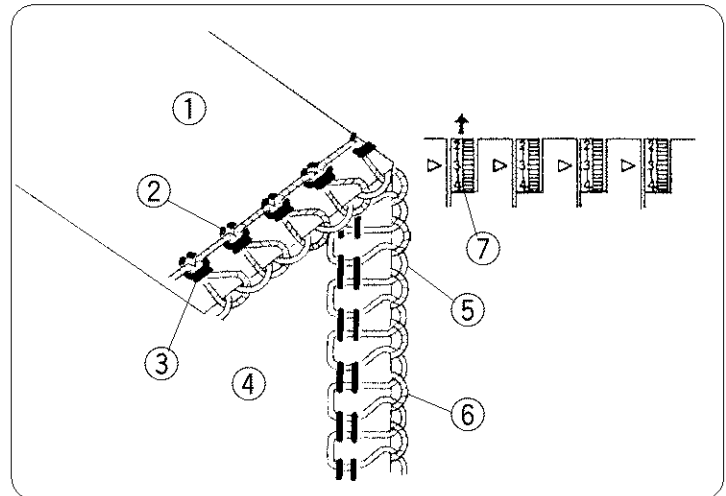
- ① Setting mark
- ② Tighten
- ③ Loosen



Incorrect tension

Left needle thread is loose.
Tighten left needle thread tension.

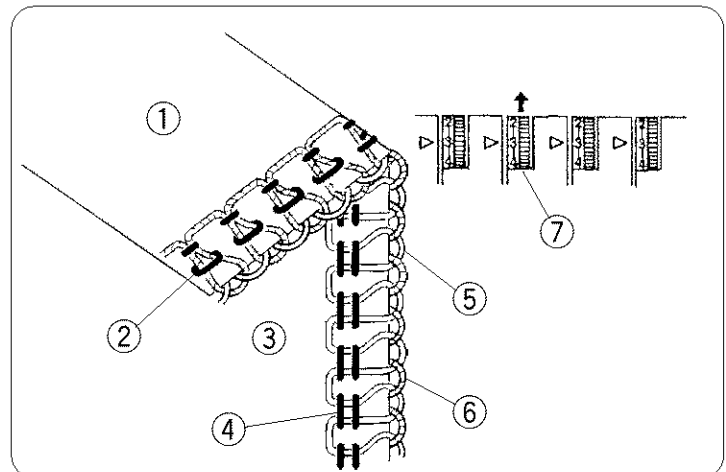
- ① Wrong side of fabric
- ② Left needle thread
- ③ Right needle thread
- ④ Right side of fabric
- ⑤ Upper looper thread
- ⑥ Lower looper thread
- ⑦ Left needle thread tension



Incorrect tension

Right needle thread is loose.
Tighten right needle thread tension.

- ① Wrong side of fabric
- ② Right needle thread
- ③ Right side of fabric
- ④ Left needle thread
- ⑤ Upper looper thread
- ⑥ Lower looper thread
- ⑦ Right needle thread tension



Tensión del hilo (4 hilos)

Es posible que sea necesario ajustar la tensión del hilo según el tipo de tela y de hilo que se estén utilizando.

Tensión correcta

- ① Revés de la tela
- ② Hilo del ojo-guía inferior
- ③ Derecho de la tela
- ④ Hilo de la aguja izquierda
- ⑤ Hilo del ojo-guía superior
- ⑥ Hilo de la aguja derecha

Ajuste de la tensión del hilo

Coloque los cuatro selectores de tensión del hilo en "3". Luego, cose y compruebe las tensiones de los hilos.

Selector de la tensión del hilo

- ① Marca de colocación
- ② Apretar
- ③ Aflojar

Tensión incorrecta

El hilo de la aguja izquierda está flojo. Apriete la tensión del hilo de la aguja izquierda.

- ① Revés de la tela
- ② Hilo de la aguja izquierda
- ③ Hilo de la aguja derecha
- ④ Derecho de la tela
- ⑤ Hilo del ojo-guía superior
- ⑥ Hilo del ojo-guía inferior
- ⑦ Tensión del hilo de la aguja izquierda

Tensión incorrecta

El hilo de la aguja derecha está flojo. Apriete la tensión del hilo de la aguja derecha.

- ① Revés de la tela
- ② Hilo de la aguja derecha
- ③ Derecho de la tela
- ④ Hilo de la aguja izquierda
- ⑤ Hilo del ojo-guía superior
- ⑥ Hilo del ojo-guía inferior
- ⑦ Tensión del hilo de la aguja derecha

Tension du fil (4 fils)

Il est parfois nécessaire de régler la tension du fil selon le tissu, son épaisseur et la grosseur du fil utilisé.

Bonne tension

- ① Mauvais côté du tissu
- ② Fil du boucleur inférieur
- ③ Bon côté du tissu
- ④ Fil de l'aiguille gauche
- ⑤ Fil du boucleur supérieur
- ⑥ Fil de l'aiguille droite

Réglage de tension du fil

Réglez les quatre cadrans de tension des fils à "3", cousez et vérifiez la tension des fils.

Cadrans de tension du fil

- ① Marque de réglage
- ② Serrez
- ③ Desserrez

Mauvaise tension

Le fil du côté gauche est trop faible. Augmentez la tension du fil du côté gauche.

- ① Mauvais côté du tissu
- ② Fil de l'aiguille gauche
- ③ Fil de l'aiguille droite
- ④ Bon côté du tissu
- ⑤ Fil du boucleur supérieur
- ⑥ Fil du boucleur inférieur
- ⑦ Tension du fil de l'aiguille gauche

Mauvaise tension

La tension du fil du côté droit est trop faible. Augmentez la tension du fil du côté droit.

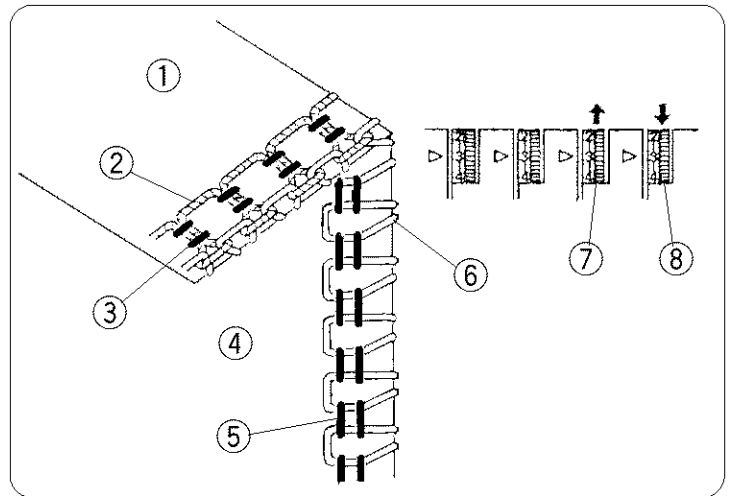
- ① Mauvais côté du tissu
- ② Fil de l'aiguille droite
- ③ Bon côté du tissu
- ④ Fil de l'aiguille gauche
- ⑤ Fil du boucleur supérieur
- ⑥ Fil du boucleur inférieur
- ⑦ Tension du fil de l'aiguille droite

Incorrect tension

- ① Wrong side of fabric
- ② Lower looper thread
- ③ Right needle thread
- ④ Right side of fabric
- ⑤ Left needle thread
- ⑥ Upper looper thread
- ⑦ Upper looper thread tension
- ⑧ Lower looper thread tension

Lower looper thread is tight and/or upper looper thread is loose.

To correct, loosen lower looper thread tension and/or tighten upper looper thread tension.

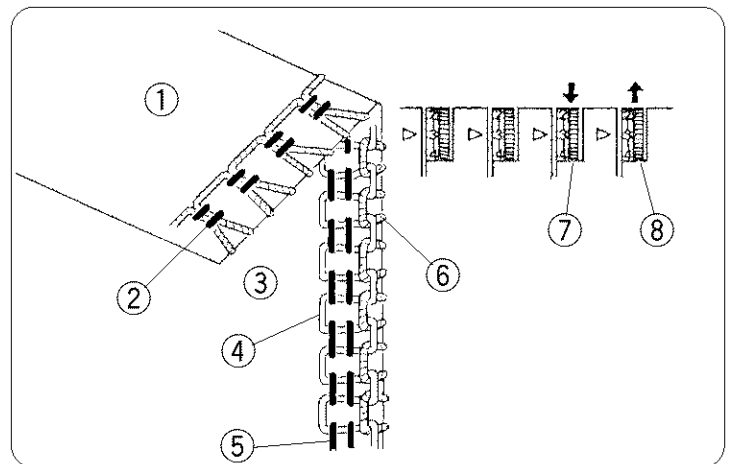


Incorrect tension

- ① Wrong side of fabric
- ② Right needle thread
- ③ Right side of fabric
- ④ Upper looper thread
- ⑤ Left needle thread
- ⑥ Lower looper thread
- ⑦ Upper looper thread tension
- ⑧ Lower looper thread tension

Upper looper thread is tight and/or lower looper thread is loose.

To correct, Loosen upper looper thread tension and/or tighten lower looper thread tension.



Tensión incorrecta

- ① Revés de la tela
- ② Hilo del ojo-guía inferior
- ③ Hilo de la aguja derecha
- ④ Derecho de la tela
- ⑤ Hilo de la aguja izquierda
- ⑥ Hilo del ojo-guía superior
- ⑦ Tensión del hilo del ojo-guía superior
- ⑧ Tensión del hilo del ojo-guía inferior

El hilo del ojo-guía inferior está tenso y/o el hilo del ojo-guía superior está flojo.

Para corregir, afloje la tensión del hilo del ojo-guía inferior y/o apriete la tensión del hilo del ojo-guía superior.

Tensión incorrecta

- ① Revés de la tela
- ② Hilo de la aguja derecha
- ③ Derecho de la tela
- ④ Hilo del ojo-guía superior
- ⑤ Hilo de la aguja izquierda
- ⑥ Hilo del ojo-guía inferior
- ⑦ Tensión del hilo del ojo-guía superior
- ⑧ Tensión del hilo del ojo-guía inferior

El hilo del ojo-guía superior está tenso y/o el hilo del ojo-guía inferior está flojo.

Para corregir, afloje la tensión del hilo del ojo-guía superior y/o apriete la tensión del hilo del ojo-guía inferior.

Mauvaise tension

- ① Mauvais côté du tissu
- ② Fil du boucleur inférieur
- ③ Fil de l'aiguille droite
- ④ Bon côté du tissu
- ⑤ Fil de l'aiguille gauche
- ⑥ Fil du boucleur supérieur
- ⑦ Tension du fil du boucleur supérieur
- ⑧ Tension du fil du boucleur inférieur

La tension du fil du boucleur inférieur est trop élevée et/ou la tension du fil du boucleur supérieur n'est pas suffisamment élevée.

Pour corriger le problème, baissez la tension du fil du boucleur inférieur et/ou augmentez la tension du fil du boucleur supérieur.

Mauvaise tension

- ① Mauvais côté du tissu
- ② Fil de l'aiguille droite
- ③ Bon côté du tissu
- ④ Fil du boucleur supérieur
- ⑤ Fil de l'aiguille gauche
- ⑥ Fil du boucleur inférieur
- ⑦ Tension du fil du boucleur supérieur
- ⑧ Tension du fil du boucleur inférieur

La tension du fil du boucleur supérieur est trop élevée et/ou la tension du fil du boucleur inférieur n'est pas suffisamment élevée.

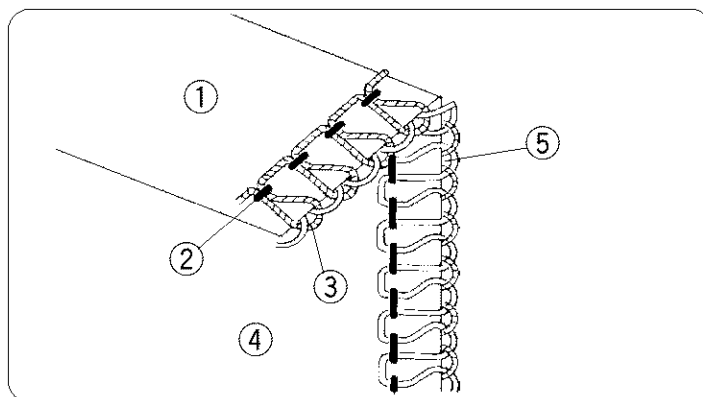
Pour corriger le problème, baissez la tension du fil du boucleur supérieur et/ou augmentez la tension du fil du boucleur inférieur.

Thread tension (3 threads)

Correct tension

- ① Wrong side of fabric
- ② Needle thread
- ③ Lower looper thread
- ④ Right side of fabric
- ⑤ Upper looper thread

Adjusting the thread tension may be required depending on the type of fabric and thread being used.

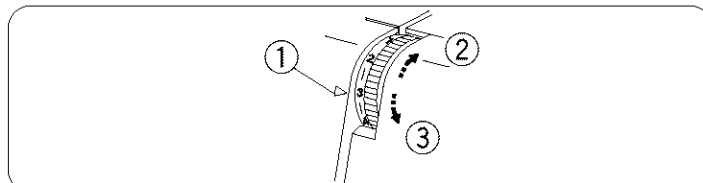


Thread tension adjustment

Set all three thread tension dials at "3". Then sew, and check the thread tensions.

Thread tension dial

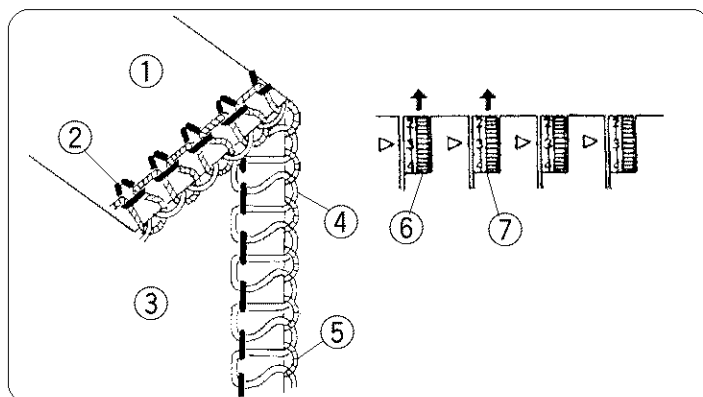
- ① Setting mark
- ② Tighten
- ③ Loosen



Incorrect tension

Needle thread is loose.
Tighten needle thread tension.

- ① Wrong side of fabric
- ② Needle thread
- ③ Right side of fabric
- ④ Upper looper thread
- ⑤ Lower looper thread
- ⑥ Left needle thread tension
- ⑦ Right needle thread tension

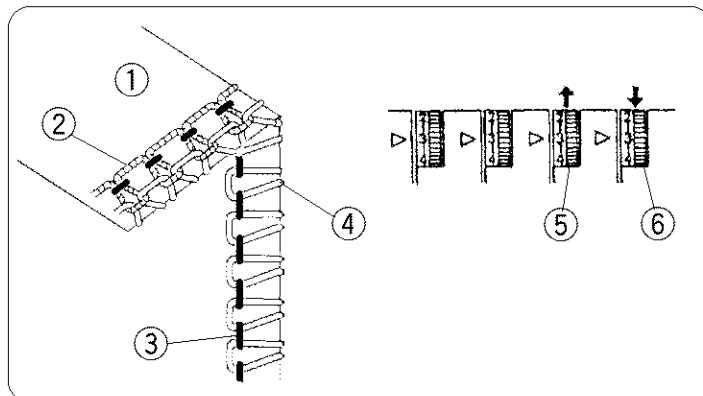


Incorrect tension

- ① Wrong side of fabric
- ② Lower looper thread
- ③ Needle thread
- ④ Upper looper thread
- ⑤ Upper looper thread tension
- ⑥ Lower looper thread tension

Lower looper thread is tight and/or upper looper thread is loose.

Loosen lower looper thread tension and/or tighten upper looper thread tension.

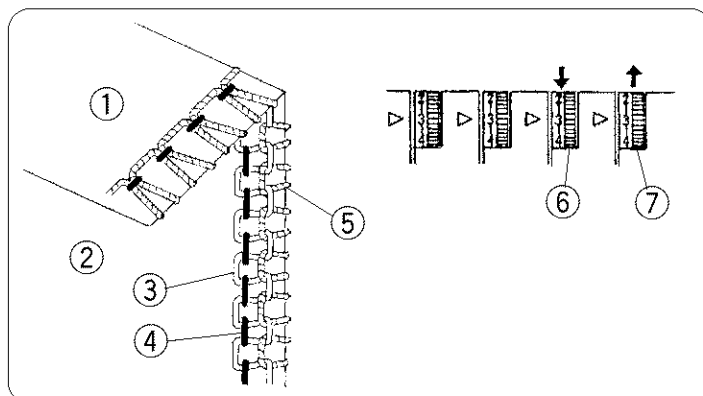


Incorrect tension

- ① Wrong side of fabric
- ② Right side of fabric
- ③ Upper looper thread
- ④ Needle thread
- ⑤ Lower looper thread
- ⑥ Upper looper thread tension
- ⑦ Lower looper thread tension

Upper looper thread is tight and/or lower looper thread is loose.

Loosen upper looper thread tension and/or tighten lower looper thread tension.



Tensión del hilo (3 hilos)

Tensión correcta

- ① Revés de la tela
- ② Hilo de la aguja
- ③ Hilo del ojo-guía inferior
- ④ Derecho de la tela
- ⑤ Hilo del ojo-guía superior

Es posible que sea necesario ajustar la tensión de los hilos según el tipo de tela e hilo que se estén utilizando.

Ajuste de la tensión del hilo

Coloque los tres selectores de tensión del hilo en "3". Luego, cosa y compruebe las tensiones de los hilos.

Selector de tensión del hilo

- ① Marca de colocación
- ② Apretar
- ③ Aflojar

Tensión incorrecta

El hilo de la aguja esta flojo.
Apriete la tensión del hilo de la aguja.

- ① Revés de la tela
- ② Hilo de la aguja
- ③ Derecho de la tela
- ④ Hilo del ojo-guía superior
- ⑤ Hilo del ojo-guía inferior
- ⑥ Tensión del hilo de la aguja izquierda
- ⑦ Tensión del hilo de la aguja derecha

Tensión incorrecta

- ① Revés de la tela
- ② Hilo del ojo-guía inferior
- ③ Hilo de la aguja
- ④ Hilo del ojo-guía superior
- ⑤ Tensión del hilo del ojo-guía superior
- ⑥ Tensión del hilo del ojo-guía inferior

El hilo del ojo-guía inferior está tenso y/o el hilo del ojo-guía superior está flojo.

Afloje la tensión del hilo del ojo-guía inferior y/o apriete la tensión del hilo del ojo-guía superior.

Tensión incorrecta

- ① Revés de la tela
- ② Derecho de la tela
- ③ Hilo del ojo-guía superior
- ④ Hilo de la aguja
- ⑤ Hilo del ojo-guía inferior
- ⑥ Tensión del hilo del ojo-guía superior
- ⑦ Tensión del hilo del ojo-guía inferior

El hilo del ojo-guía superior está tenso y/o el hilo del ojo-guía inferior está flojo.

Afloje la tensión del hilo del ojo-guía superior y/o apriete la tensión del hilo del ojo-guía inferior.

Tension du fil (3 fils)

Bonne tension

- ① Mauvais côté du tissu
- ② Fil d'aiguille
- ③ Fil du boucleur inférieur
- ④ Bon côté du tissu
- ⑤ Fil du boucleur supérieur

Il est parfois nécessaire de régler la tension, selon le tissu, son épaisseur et la grosseur du fil utilisé.

Réglage de tension du fil

Réglez les trois cadrans tension des fils à "3", cousez et vérifiez la tension de fils.

Cadrans de tension du fil

- ① Marque de réglage
- ② Serrez
- ③ Desserrez

Mauvaise tension

La tension du fil d'aiguille est faible.
Augmentez la tension du fil d'aiguille.

- ① Mauvais côté du tissu
- ② Fil d'aiguille
- ③ Bon côté du tissu
- ④ Fil du boucleur supérieur
- ⑤ Fil du boucleur inférieur
- ⑥ Tension du fil de l'aiguille gauche
- ⑦ Tension du fil de l'aiguille droite

Mauvaise tension

- ① Mauvais côté du tissu
- ② Fil du boucleur inférieur
- ③ Fil d'aiguille
- ④ Fil du boucleur supérieur
- ⑤ Tension du fil du boucleur supérieur
- ⑥ Tension du fil du boucleur inférieur

La tension du fil du boucleur inférieur est trop élevée et/ou la tension du fil du boucleur supérieur n'est pas suffisamment élevée.

Pour corriger le problème, baissez la tension du fil du boucleur inférieur et/ou augmentez la tension du fil du boucleur supérieur.

Mauvaise tension

- ① Mauvais côté du tissu
- ② Bon côté du tissu
- ③ Fil du boucleur supérieur
- ④ Fil de l'aiguille
- ⑤ Fil du boucleur inférieur
- ⑥ Tension du fil du boucleur supérieur
- ⑦ Tension du fil du boucleur inférieur

La tension du fil du boucleur supérieur est trop élevée et/ou la tension du fil du boucleur inférieur n'est pas suffisamment élevée.
Pour corriger le problème, baissez la tension du fil du boucleur supérieur et/ou augmentez la tension du fil du boucleur inférieur.

Narrow hem

A technique used to finish the outside edges of light to medium weight fabrics. Avoid using fabrics that unravel easily.

Machine setting

Number of threads:	3
Number of needles:	1
(Remove the needle on the left.)	
Differential feed ratio:	1.0
Stitch length:	R
Right needle thread tension (Blue):	4
Upper looper thread tension (Red):	3
Lower looper thread tension (Green):	2 to 4
Lower looper pre-tension setting slider:	STD
Needle plate setting knob:	R
Thread:	
Needle:	Synthetic thread No.80-100
Upper looper:	Woolly nylon thread or synthetic thread No.80-100
Lower looper:	Woolly nylon thread or synthetic thread No.80-100

Method

- ① Wrong side of fabric
- ② Lower looper thread
- ③ Right side of fabric
- ④ Needle thread
- ⑤ Upper looper thread

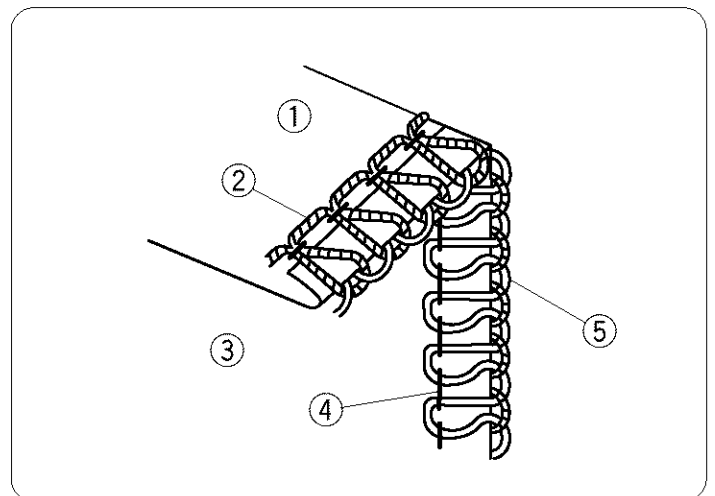
Serge edge of fabric (one layer).

Pull the fabric lightly to the back while serging.

This edging is effective for soft knits.

Experiment with various threads, yarns and ribbons to create a decorative effect.

For lettuce leaf edging, stretch the fabric in front of the needle while serging or use the differential feed (set the ratio between 0.5 and 1.0).



Doblado angosto

Técnica utilizada para acabar los bordes exteriores de telas de peso ligero a mediano. Evite usar telas que se deshilachen fácilmente.

Ajuste de la máquina

Número de hilos:	3
Número de agujas:	1
(Quite la aguja de la izquierda.)	
Relación de avance diferencial:	1.0
Longitud de puntada:	R
Tensión del hilo de la aguja derecha (azul):	4
Tensión del hilo del ojo-guía superior (rojo):	3
Tensión del hilo del ojo-guía inferior (verde):	2 a 4
Corredora de ajuste de pretensión del ojo-guía inferior	STD
Botón de posición de la placa de agujas:	R
Hilo:	
Aguja:	Hilo sintético No.80-100
Ojo-guía superior:	Hilo de nylon lanoso o hilo sintético No.80-100
Ojo-guía inferior:	Hilo de nylon lanoso o hilo sintético No.80-100

Método

- ① Revés de la tela
- ② Hilo del ojo-guía inferior
- ③ Derecho de la tela
- ④ Hilo de la aguja
- ⑤ Hilo del ojo-guía superior

Cosa con surjete el borde de la tela (una capa).
Tire de la tela ligeramente hacia atrás mientras cose.
Este tipo de borde es eficaz para tejidos suaves.
Experimente con varios hilos, hilazas y listones para crear un efecto decorativo.
Para lograr un aspecto de costuras rizadas, estira la tela delante de la aguja a la vez que la cose con surjete, o emplee alimentación diferencial (ajustada entre 0.5 y 1.0).

Ourlet étroit

Une technique utilisée dans la finition du bord des tissus petite à moyenne épaisseur. Evitez d'utiliser des tissus qui s'effilochent facilement.

Réglage de la machine

Nombre de fils:	3
Nombre d'aiguilles:	1
(Enlever l'aiguille de gauche)	
Le rapport de l'entraînement différentiel:	1,0
Longueur du point:	R
Tension du fil de l'aiguille de droite (Bleu):	4
Tension du fil du boucleur supérieur (Rouge):	3
Tension du fil du boucleur inférieur (Vert):	2 à 4
Dispositif de glissement de pré-tension du boucleur inférieur:	STD
Bouton de réglage de la plaque d'aiguille:	R
Fil:	
Aiguille:	Fil synthétique N° 80-100
Fil du boucleur supérieur:	Fil de nylon laineux ou fil synthétique N° 80-100
Fil du boucleur inférieur:	Fil de nylon laineux ou fil synthétique N° 80-100

Méthode

- ① Mauvais côté du tissu
- ② Fil du boucleur inférieur
- ③ Bon côté du tissu
- ④ Fil de l'aiguille
- ⑤ Fil du boucleur supérieur

Surjetez le bord du tissu (une épaisseur) en tirant légèrement les fils vers l'arrière. Ce surjet convient aux tricots souples. Faites l'essai avec plusieurs fils, filés et rubans différents pour créer des effets décoratifs.
Pour obtenir des ourlets frisottés, étirez le tissu à l'avant de l'aiguille ou utilisez le cadran d'ajustement du différentiel de 0,5 à 1,0.

Rolled hem

A decorative edge suitable for lightweight fabrics works great on the frills of blouses or the edges of napkins and tablecloths.

Machine setting

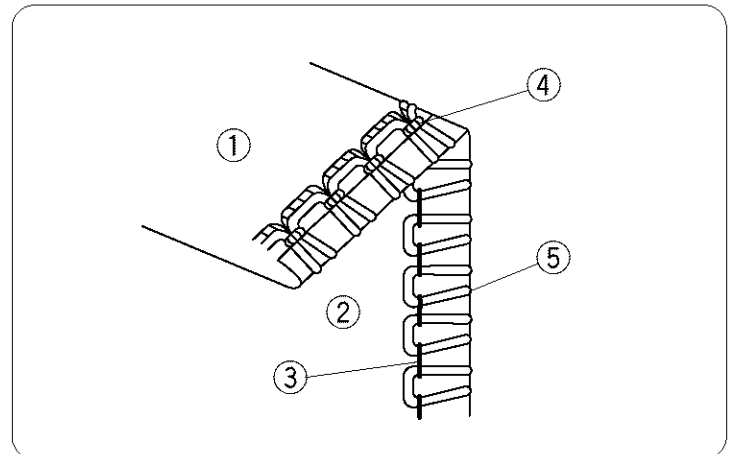
Number of threads:	3
Number of needles:	1
(Remove the needle on the left.)	
Differential feed ratio:	1.0
Stitch length:	R
Needle thread tension (Blue):	3 to 4
Upper looper thread tension (Red):	2 to 4
Lower looper thread tension (Green):	3
Lower looper pre-tension setting slider:	R.H.
Needle plate setting knob:	R
Thread:	

Needle:	Synthetic thread No.80-100
Upper looper:	Woolly nylon thread or synthetic thread No.80-100
Lower looper:	Woolly nylon thread or synthetic thread No.80-100

Method

- ① Wrong side of fabric
- ② Right side of fabric
- ③ Needle thread
- ④ Lower looper thread
- ⑤ Upper looper thread

Serge edge of fabric (one layer).
Pull the fabric lightly to the back while serging.



Doblado enrollado

Un borde decorativo adecuado para telas ligeras que funciona muy bien para volantes de blusas, y en bordes de servilletas y manteles.

Ajuste de la máquina

Número de hilos:	3
Número de agujas:	1
(Quite la aguja de la izquierda.)	
Relación de avance diferencial:	1.0
Longitud de puntada:	R
Tensión del hilo de la aguja derecha (azul):	3 a 4
Tensión del hilo del ojo-guía superior (rojo):	2 a 4
Tensión del hilo del ojo-guía inferior (verde):	3
Corredora de ajuste de pretensión del ojo-guía inferior	R.H.
Botón de posición de la placa de agujas:	R
Hilo:	
Aguja:	Hilo sintético No.80-100
Ojo-guía superior:	Hilo de nylon lanoso o hilo sintético No.80-100
Ojo-guía inferior:	Hilo de nylon lanoso o hilo sintético No.80-100

Método

- ① Revés de la tela
- ② Derecho de la tela
- ③ Hilo de la aguja
- ④ Hilo del ojo-guía inferior
- ⑤ Hilo del ojo-guía superior

Cosa con surjete el borde de la tela (una capa).
Tire de la ligeramente hacia atrás mientras cose.

Ourlet roulé (roulotté)

Une bordure décorative qui convient aux tissus légers, idéale pour les volants des blouses ou le bord des serviettes de table et des nappes.

Réglage de la machine

Nombre de fils:	3
Nombre d'aiguilles:	1
(Enlever l'aiguille de gauche)	
Le rapport de l'entraînement différentiel:	1,0
Longueur du point:	R
Tension du fil de l'aiguille (Bleu):	3 à 4
Tension du fil du boucleur supérieur (Rouge):	2 à 4
Tension du fil du boucleur inférieur (Vert):	3
Dispositif de glissement de pré-tension du boucleur inférieur:	R.H.
Bouton de réglage de la plaque d'aiguille:	R
Fil:	
Aiguille:	Fil synthétique N° 80-100
Fil du boucleur supérieur:	Fil de nylon aineux ou fil synthétique N° 80-100
Fil du boucleur inférieur:	Fil de nylon laineux ou fil synthétique N° 80-100

Méthode

- ① Mauvais côté du tissu
- ② Bon côté du tissu
- ③ Fil de l'aiguille
- ④ Fil du boucleur inférieur
- ⑤ Fil du boucleur supérieur

Surjetez le bord du tissu (une épaisseur) en tirant légèrement les fils vers l'arrière.

Picot edge

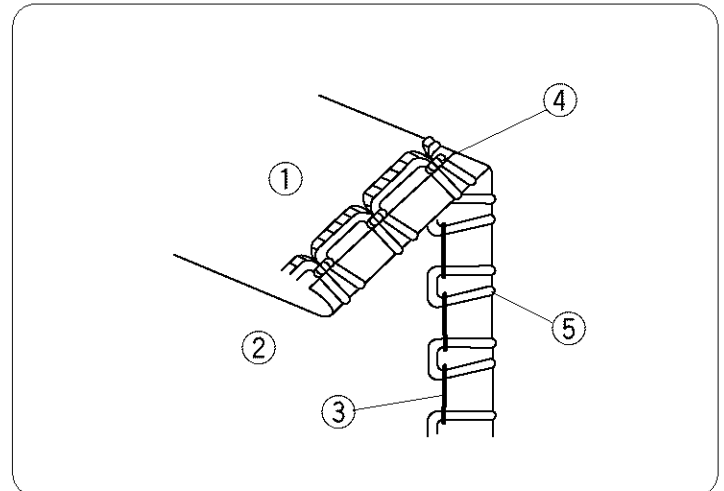
Machine setting

Number of threads:	3
Number of needles:	1
(Remove the needle on the left.)	
Differential feed ratio:	1.0
Stitch length:	3 to 4
Right needle thread tension (Blue):	3 to 5
Upper looper thread tension (Red):	2 to 4
Lower looper thread tension (Green):	3
Lower looper pre-tension setting slider:	R.H.
Needle plate setting knob:	R
Thread:	
Needle:	Synthetic thread No.80-100
Upper looper:	Synthetic thread No.60-100 or silk thread No.50-100
Lower looper:	Synthetic thread No.60-100 or silk thread No.50-100

Method

- ① Wrong side of fabric
- ② Right side of fabric
- ③ Needle thread
- ④ Lower looper thread
- ⑤ Upper looper thread

Turn handwheel toward you a couple of times.
Insert one layer of thin fabric under the foot.
Stitch slowly.
Pull the fabric lightly to the back while serging.



Borde de encaje

Ajuste de la máquina

Número de hilos:	3
Número de agujas: (Quite la aguja de la izquierda.)	1
Relación de avance diferencial:	1.0
Longitud de puntada:	3 a 4
Tensión del hilo de la aguja derecha (azul):	3 a 5
Tensión del hilo del ojo-guía superior (rojo):	2 a 4
Tensión del hilo del ojo-guía inferior (verde):	3
Corredera de ajuste de pretensión del ojo-guía inferior:	R.H.
Botón de posición de la placa de agujas:	R
Hilo:	
Aguja:	Hilo sintético No.80-100
Ojo-guía superior:	Hilo sintético No.60-100 o hilo de seda No50-100
Ojo-guía inferior:	Hilo sintético No.60-100 o hilo de seda No.50-100

Bordure à picots

Réglage de la machine

Nombre de fils:	3
Nombre d'aiguilles: (Enlever l'aiguille de gauche)	1
Le rapport de l'entraînement différentiel:	1,0
Longueur du point:	3 à 4
Tension du fil de l'aiguille (Bleu):	3 à 5
Tension du fil du boucleur supérieur (Rouge):	2 à 4
Tension du fil du boucleur inférieur (Vert):	3
Dispositif de glissement de pré-tension du boucleur inférieur:	R.H.
Bouton de réglage de la plaque d'aiguille:	R
Fil:	
Aiguille:	Fil synthétique N° 80-100
Fil du boucleur supérieur:	Fil synthétique N° 60-100 ou fil en soie N° 50-100
Fil du boucleur inférieur:	Fil synthétique N° 60-100 ou fil en soie N° 50-100

Método

- ① Revés de la tela
- ② Derecho de la tela
- ③ Hilo de la aguja
- ④ Hilo del ojo-guía inferior
- ⑤ Hilo del ojo-guía superior

Gire la rueda a mano un par de veces
Introduzca una capa de tela bajo el pie.
Cosa despacio.
Mientras cose, tire suavemente hacia atrás de la tela.

Méthode

- ① Mauvais côté du tissu
- ② Bon côté du tissu
- ③ Fil de l'aiguille
- ④ Fil du boucleur inférieur
- ⑤ Fil du boucleur supérieur

Faites faire quelques tours vers vous au volant à main. Insérez une fine couche de tissu sous le pied presseur. Cousez lentement. Tirez doucement le tissu vers l'arrière tout en cousant.

Turning corners

Outside corners

1 Use scissors to cut a 1" (2.5 cm) long strip from 3 corners of the fabric. See illustration.

① Cutting line

② Cut off

③ Uncut corner

2 Starting from uncut corner ③, serge down the entire length of the fabric side. Serge one stitch past the fabric edge.

3 Raise the needle and presser foot.

Gently pull the thread chain off the chaining finger ④ and pivot the fabric.

④ Chaining finger

4 When you sew the next side, align the cutting line with the upper knife. The needle position should match with the previous row of stitching.

① Cutting line

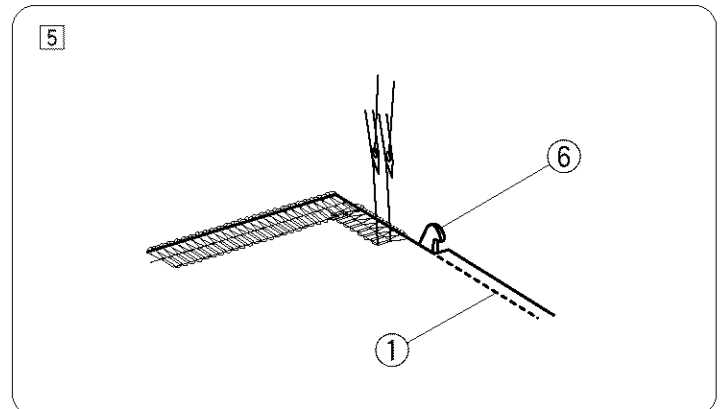
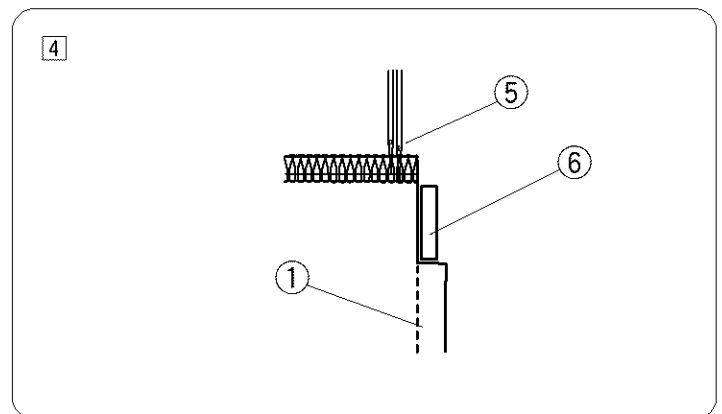
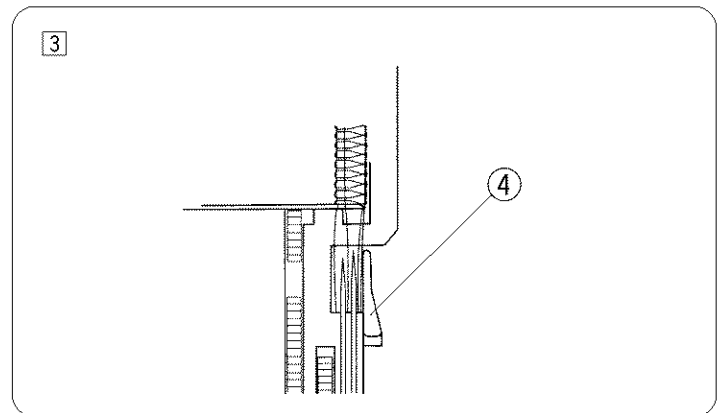
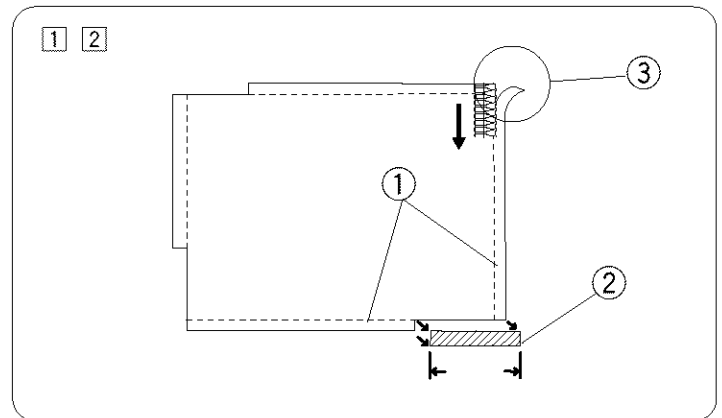
⑤ Needle position

⑥ Upper knife

5 Then continue serging.

① Cutting line

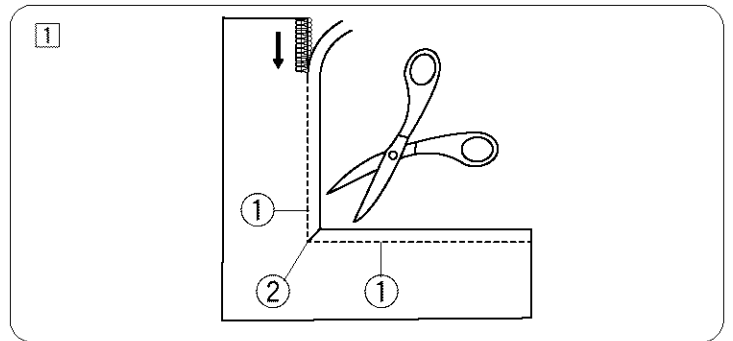
⑥ Upper knife



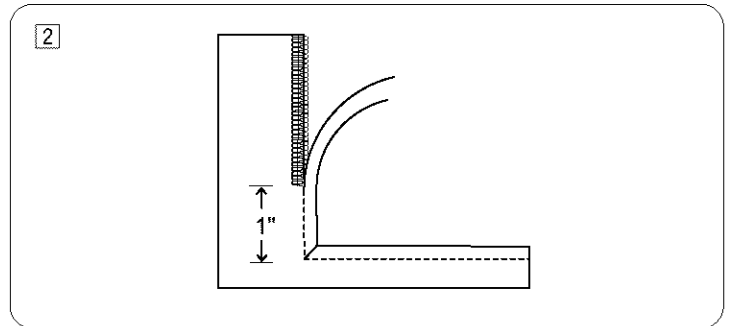
Inside corners

1 Clip fabric corner, as illustrated, with scissors.

- ① Cutting line
- ② Clip

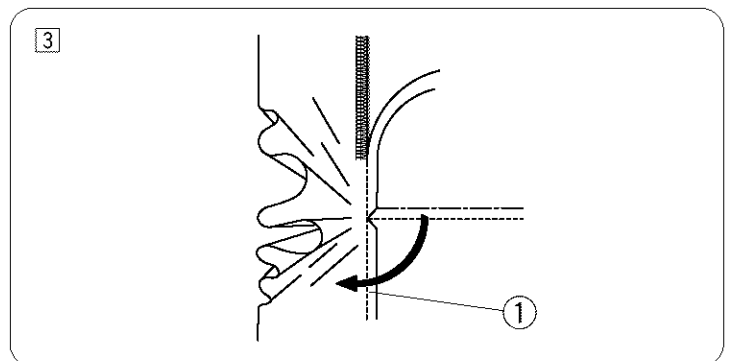


2 Serge along the cutting line up to 1" (2.5 cm) before the corner.



3 Pull the fabric toward you in order to keep the cutting line of the fabric straight. Then continue serging.

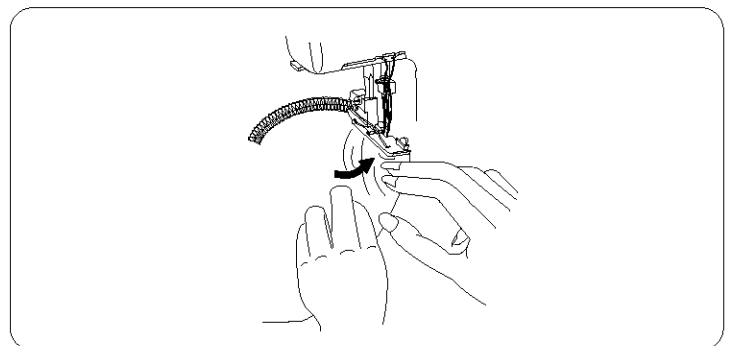
- ① Cutting line



Edging curves

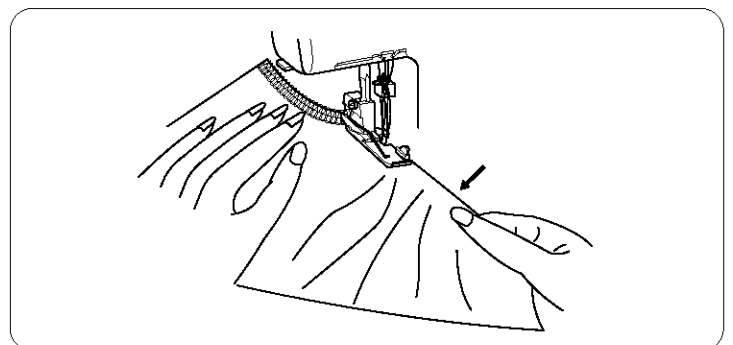
• Outside curves

Serge slowly around the curve, pushing the fabric into the presser foot and knife to make an even edge.



• Inside curves

Serge the curve slowly, pulling the front portion of the fabric to make an even edge.



Esquinas interiores

- 1 Recorte la esquina de la tela, tal como se ilustra, con unas tijeras.
 - 1 Línea de corte
 - 2 Recortar

- 2 Cosa a lo largo de la línea hasta 2.5 cm (1") antes de la esquina.

- 3 Tire de la tela hacia usted para que la línea de corte de la tela continúe siendo recta. Luego, siga cosiendo a lo largo del borde.
 - 1 Línea de corte

Bordes en curvas

• Curvas exteriores

Cosa lentamente siguiendo la curva, empujando la tela hacia el prensatelas y la cuchilla para obtener un borde uniforme.

• Curvas interiores

Cosa lentamente siguiendo la curva, tirando de la parte delantera de la tela para obtener un borde uniforme.

Coins intérieurs

- 1 Avec des ciseaux, coupez jusqu'au coin, tel qu'illustré.
 - 1 Ligne de coupe
 - 2 Coupure

- 2 Surjetez le long de la ligne de coupe, jusqu'à 2,5 cm (1 pouce) avant le coin.

- 3 Tirez le tissu vers vous pour que la ligne de coupe soit droite. Continuez de surjeter.
 - 1 Ligne de coupe

Surjet des courbes

• Courbes extérieures

Surjetez lentement le long de la courbe en poussant le tissu dans le pied presseur et la lame pour obtenir un bord égal.

• Courbes intérieures

Surjetez lentement en tirant la partie avant du tissu pour que le bord soit bien égal.

Overedging

Overedging with a serger is the simplest and quickest way to finish the raw edges of fabric.

Useful for the open seams of jackets, pants, etc. It is often sewn on one layer of fabric.

3 threads

- ① Wrong side of fabric
- ② Needle thread
- ③ Lower looper thread
- ④ Right side of fabric
- ⑤ Upper looper thread

Machine setting

Number of threads	3
Number of needles (Remove the needle on either side)	1
Differential feed ratio	1.0
Stitch length	3
Needle thread tension (Gold or Blue)	3 to 6
Upper looper thread tension (Red)	3 to 6
Lower looper thread tension (Green)	3 to 6
Lower looper pre-tension setting slider	STD
Needle plate setting knob	S

Method

- ① Wrong side
- ② Seam allowance

With right sides of fabric together, sew a 5/8" (1.6 cm) seam on a conventional sewing machine; reverse stitching at the beginning and end of the seam.

Serge seam allowances separately, guiding the seam along the left edge of the serging foot. The serger will trim 1/8" (0.3 cm).

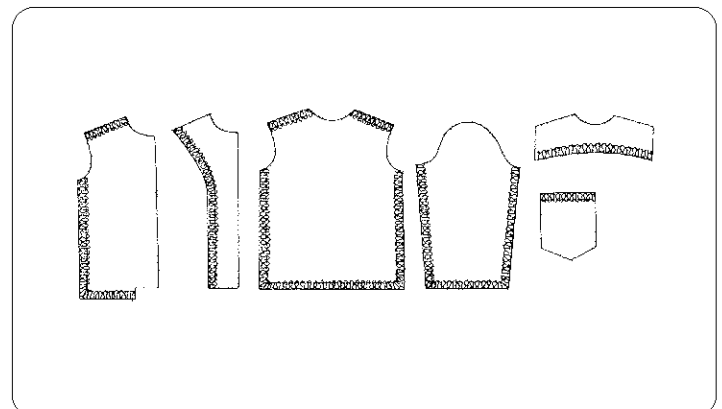
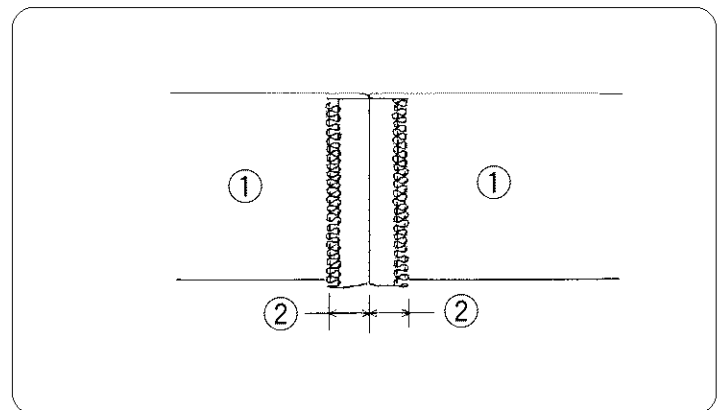
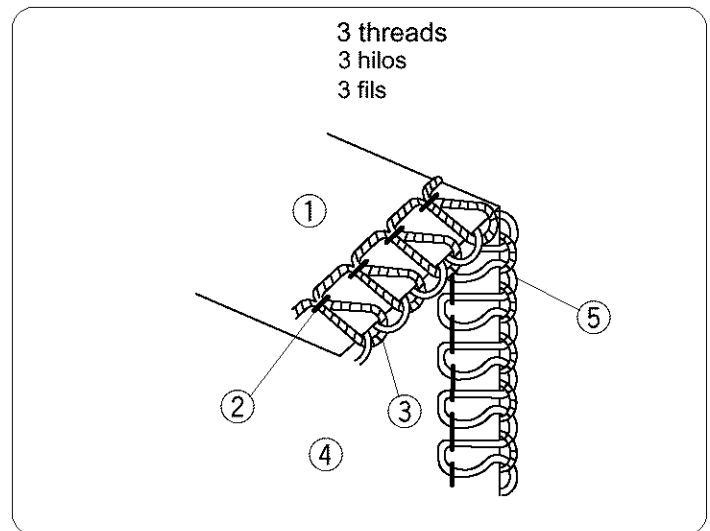
Press seam open.

Overedging seams before sewing a garment together prevents unravelling and makes sewing even more enjoyable.

No need to worry about finishing touches; everything is done even before a garment is complete.

Just be sure that the knives only skim the edge of fabric, without cutting off part of the seam allowance.

For an unlined jacket, finish the edges first as illustrated.



Sobrehilado

El sobrehilado con una máquina de surjete es la manera más fácil y rápida de terminar los bordes no acabados de una tela. Es útil para costuras abiertas de chaquetas, pantalones, etc., y suele coserse en una capa de tela.

3 Hilos

- ① Revés de la tela
- ② Hilo de la aguja
- ③ Hilo del ojo-guía inferior
- ④ Derecho de la tela
- ⑤ Hilo del ojo-guía superior

Ajuste de la máquina

Número de hilos	3
Número de agujas (Retire una de las dos agujas)	1
Relación de avance diferencial	1.0
Longitud de puntada	3
Tensión del hilo de la aguja (amarillo o azul)	3 a 6
Tensión del hilo del ojo-guía superior (rojo)	3 a 6
Tensión del hilo del ojo-guía inferior (verde)	3 a 6
Corredora de ajuste de pretensión	
del ojo-guía inferior	STD
Botón de posición de la placa de agujas	S

Surjeteuse

Finir le bord rugueux d'un tissu à la surjeteuse est la façon la plus facile et la plus rapide de le faire. Très utile pour les coutures des vestes, des pantalons, etc., le surjet est souvent cousu sur une épaisseur du tissu.

3 fils

- ① Mauvais côté du tissu
- ② Fil de l'aiguille
- ③ Fil du boucleur inférieur
- ④ Bon côté du tissu
- ⑤ Fil du boucleur supérieur

Réglage de la machine

Nombre de fils	3
Nombre d'aiguilles (Enlever l'aiguille d'un côté ou de l'autre)	1
Le rapport du différentiel	1,0
Longueur du point	3
Tension du fil de l'aiguille (jaune ou bleu)	3 à 6
Tension du fil du boucleur supérieur	3 à 6
Tension du fil du boucleur inférieur	3 à 6
Dispositif de glissement de pré-tension du boucleur inférieur	STD
Bouton de réglage de la plaque d'aiguille	S

Método

- ① Revés de la tela
- ② Espacio para costura

Con los derechos de la tela juntos, cosa una costura de 1.6 cm (5/8") con una máquina de coser convencional, invierta las puntadas al principio y al final de la costura.

Cosa con surjete por separado los espacios para costura, guiando la costura a lo largo del borde izquierdo del pie de surjete. El dispositivo de surjete recortará 0.3 cm (1/8"). Presione la costura para que quede abierta.

El sobrehilado de las costuras antes de coser una prenda evita deshilachado y hace que coser sea aún más agradable. No hay que preocuparse por los toques finales, todo queda hecho antes de acabar la prenda.

Únicamente tiene que asegurarse de que las cuchillas sólo toquen ligeramente el borde de la tela, sin cortar parte del espacio para costura.

Para una chaqueta sin forro, termine primero los bordes tal como se ilustra.

Méthode

- ① Mauvais côté
- ② Espace pour coudre

Placez les bons côtés du tissu l'un contre l'autre et faites une couture de 1,6 cm (5/8 pouce) sur une machine à coudre ordinaire; effectuez des points d'arrêt au début et à la fin de la couture.

Surjetez le bord des espaces pour coudre de la couture séparément, en dirigeant la couture le long du côté gauche du pied de la surjeteuse. La surjeteuse éliminera 0,3 cm (1/8 pouce). Ouvrez la couture.

Créer des bords sur vos tissus avant de coudre des morceaux de tissu ensemble empêche le tissu de s'effiloche et rend la couture encore plus agréable.

Vous n'avez plus à vous inquiéter des finitions. Tout est déjà fait, avant même que votre vêtement ne soit terminé.

Assurez-vous simplement que les lames ne font qu'effleurer les bords du tissu sans couper une partie de l'espace pour coudre.

Pour une veste sans ligne, finissez d'abord les bords comme illustré ci-contre.

Overlocking

With the Kenmore Serger, you can trim, overedge and seam—all in one operation— when making shirts, blouses, swimsuits and any type of knit sportswear.

The flat narrow seam allowance can be pressed to one side.

The color and weight of all threads should match the fabric you are serging.

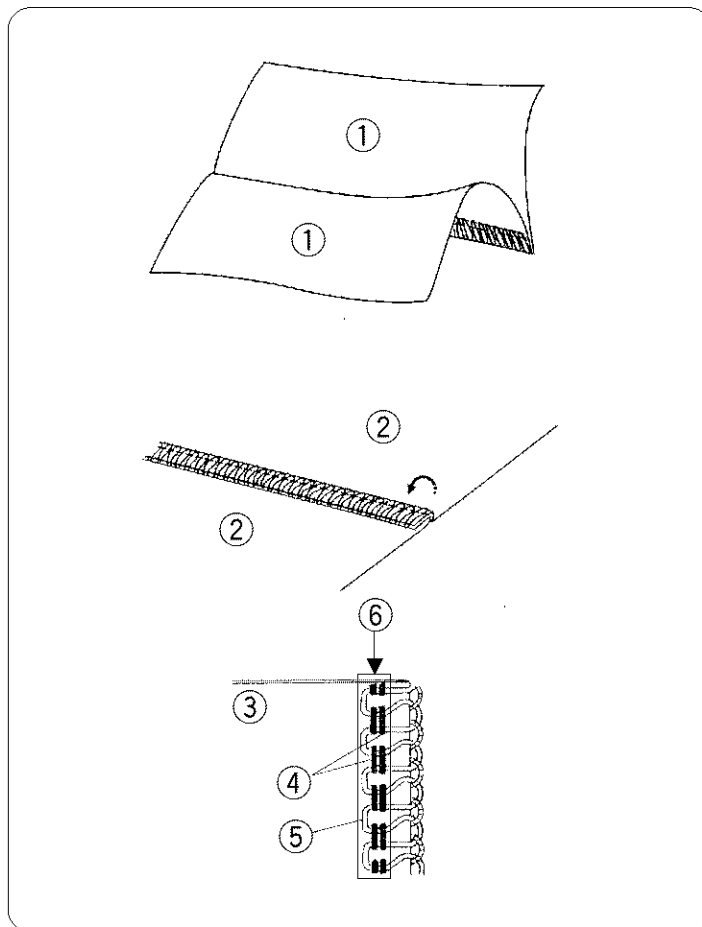
NOTE

We recommend using a conventional sewing machine to sew a row of straight stitches over the needle thread line ⑥ to reinforce seams in high stress areas.

- ① Right side
- ② Wrong side
- ③ Top side
- ④ Needle thread
- ⑤ Loper thread
- ⑥ Needle thread line

Machine setting

Number of threads:	4
Number of needles:	2
Differential feed ratio:	1.0
Stitch length:	3
Needle thread tensions (Gold & Blue):	3 to 6
Upper looper thread tension (Red):	3 to 6
Lower looper thread tension (Green):	3 to 6
Lower looper pre-tension setting slider:	STD
Needle plate setting knob:	S



Sobreorillado

Con la Kenmore Overlock se puede recortar, sobrehilar y hacer costuras, todo en una sola operación, al hacer camisas, blusas, trajes de baño y cualquier tipo de ropa deportiva de tejido tricotado.

El espacio para costura delgado y plano se puede presionar hacia un lado.

El color y el peso de todos los hilos deben coincidir con la tela que usted esté cosiendo.

NOTA

Recomendamos coser con una máquina convencional una fila de puntadas rectas sobre la línea del hilo de la aguja ⑥ para reforzar las costuras en las áreas donde la tensión es elevada.

- ① Derecho de la tela
- ② Revés de la tela
- ③ Lado superior
- ④ Hilos de la aguja
- ⑤ Hilo del ojo-guía
- ⑥ Línea del hilo de la aguja

Point de surfil

Avec la Kenmore surjeteuse, vous pouvez décorer, surjeter et coudre dans une même opération lorsque vous confectionnez des chemises, des blouses, des maillots de bain ou tout autre genre de vêtements sport.

L'espace pour coudre étroit et plat de couture se repasse vers un côté.

Pour faire une belle couture, la couleur et le poids de tous les fils doivent être assortis au tissu utilisé.

REMARQUE

Nous vous conseillons d'utiliser une machine à coudre ordinaire pour coudre une rangée de points droits par dessus le fil de l'aiguille ⑥ pour renforcer les coutures là ou elles doivent être particulièrement solides.

- ① Bon côté du tissu
- ② Mauvais côté du tissu
- ③ Côté supérieur
- ④ Fil de l'aiguille
- ⑤ Fil du boucleur
- ⑥ Ligne du fil de l'aiguille

Ajuste de la máquina

Número de hilos:	4
Número de agujas:	2
Relación de avance diferencial:	1.0
Longitud de puntada:	3
Tensiones de los hilos de las agujas (dorado y azul):	3 a 6
Tensión del hilo del ojo-guía superior (rojo):	3 a 6
Tensión del hilo del ojo-guía inferior (verde):	3 a 6
Corredera de ajuste de pretensión del ojo-guía inferior:	STD
Botón de posición de la placa de agujas:	S

Réglage de la machine

Nombre de fils:	4
Nombre d'aiguilles:	2
Le rapport de l'entraînement différentiel:	1,0
Longueur du point:	3
Tension des fils des aiguilles (Jaune et bleu):	3 à 6
Tension du fil du boucleur supérieur (Rouge):	3 à 6
Tension du fil du boucleur inférieur (Vert):	3 à 6
Dispositif de glissement de pré-tension du boucleur inférieur:	STD
Bouton de réglage de la plaque d'aiguille:	S

Elastic (for wide elastic band)

Use this technique when applying elastic to lingerie.
A soft elastic band is recommended.
(Uneven or skipped stitches may occur on thick or hard elastic bands).

Machine setting

Number of threads:	4
Number of needles:	2
Differential feed ratio:	1.0
Stitch length:	3
Needle thread tensions (Gold & Blue):	3 to 6
Upper looper thread tension (Red):	3 to 6
Lower looper thread tension (Green):	3 to 6
Lower looper pre-tension setting slider:	STD
Needle plate setting knob:	S

Method

- ① Right side
- ② Seam allowance

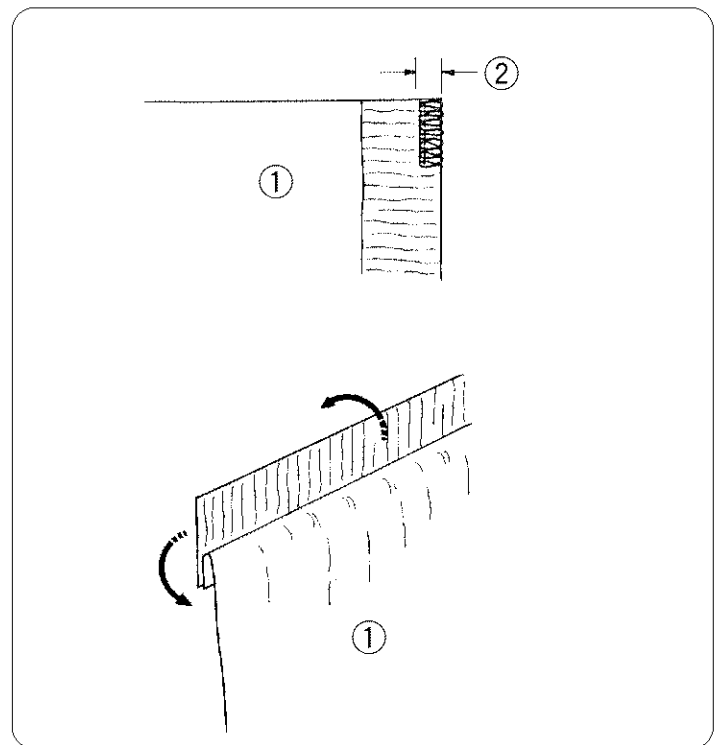
Disengage upper knife (refer to page 18).

Place elastic on top of the right side of fabric and even with the raw edge.

Serge on elastic side along the edge, stretching elastic in front of the needle while guiding both edges along the guideline of the needle plate.

Turn elastic up and press fabric down.

Engage upper knife.



Elástico (para cinta elástica ancha)

Utilice esta técnica al colocar elásticos en lencería.
Se recomienda una cinta elástica blanda.
(En cintas elásticas gruesas o duras es posible que ocurran puntadas desiguales u omitidas.)

Ajuste de la máquina

Número de hilos:	4
Número de agujas:	2
Relación de avance diferencial:	1.0
Longitud de puntada:	3
Tensiones de los hilos de aguja (dorado y azul):	3 a 6
Tensión del hilo del ojo-guía superior (rojo):	3 a 6
Tensión del hilo del ojo-guía inferior (verde):	3 a 6
Corredora de ajuste de pretensión del ojo-guía inferior:	STD
Botón de posición de la placa de agujas:	S

Élastique (pour large bande élastique)

Procéder de cette façon pour coudre de l'élastique sur des dessous. Il est recommandé d'utiliser de l'élastique souple. Dans le cas contraire, les points pourraient être inégaux ou espacés.

Réglage de la machine

Nombre de fils:	4
Nombre d'aiguilles:	2
Le rapport de l'entraînement différentiel:	1,0
Longueur du point:	3
Tension des fils des aiguilles (Jaune et bleu):	3 à 6
Tension du fil du boucleur supérieur (Rouge):	3 à 6
Tension du fil du boucleur inférieur (Vert):	3 à 6
Dispositif de glissement de pré-tension du boucleur inférieur:	STD
Bouton de réglage de la plaque d'aiguille:	S

Método

- ① Derecho de la tela
- ② Espacio para costura

Desactive la cuchilla superior (Consulte la página 19).

Coloque el elástico sobre el lado del derecho de la tela e igualado con el borde que está sin coser.

Cosa con surjete a lo largo del borde del lado del elástico estirando el elástico delante de la aguja a la vez que guía ambos bordes a lo largo de la línea de guía de la placa de agujas.

Dele la vuelta al elástico y presione la tela hacia abajo.

Active la cuchilla superior.

Méthode

- ① Bon côté du tissu
- ② Espace pour coudre

Libérez la lame supérieure. (Reportez-vous à la page 19).

Placez l'élastique en haut contre le bon côté du tissu, aligné avec le bord brut.

Surjetez le long de l'élastique en l'étirant devant l'aiguille tout en alignant les bords sur le guide de la plaque d'aiguille.

Relevez l'élastique et repassez le tissu vers le sens inverse.

Enclenchez la lame supérieure

Elastic (for narrow elastic band)

For swimsuits or leotards, attach elastic in the following manner.

Machine setting

Number of threads:	3
Number of needles:	1
(Remove the needle on the left.)	
Differential feed ratio:	1.0
Stitch length:	3
Right needle thread tension (Blue):	3 to 6
Upper looper thread tension (Red):	3 to 6
Lower looper thread tension (Green):	3 to 6
Lower looper pre-tension setting slider:	STD
Needle plate setting knob:	S

Method

- ① Wrong side
- ② Right side
- ③ Straight stitch

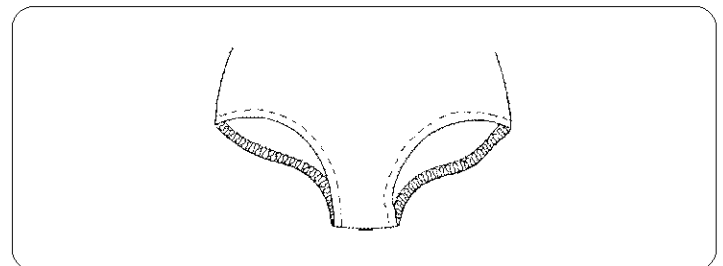
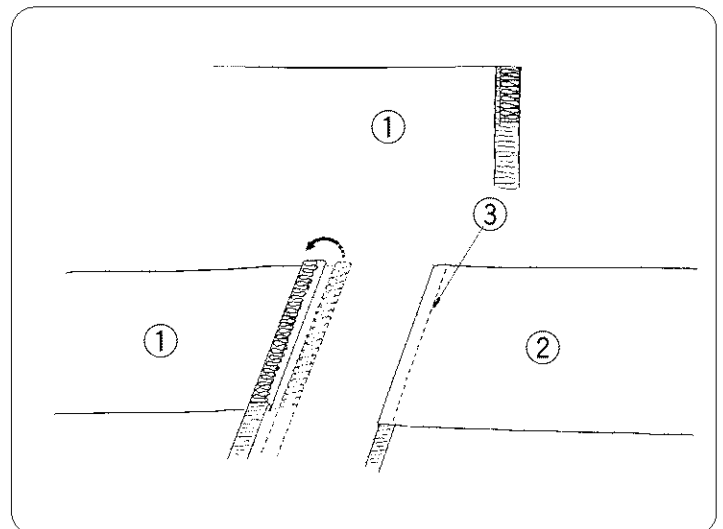
Disengage upper knife (refer to page 18).
Place 1/4" (0.6 cm) wide elastic on top of the wrong side of fabric and even with the raw edge.

Serge on elastic side along the edge, stretching the elastic in front of the needle while guiding both edges along the guideline of the needle plate.

Fold elastic to the wrong side of fabric and, with a conventional sewing machine, straight stitch on the right side of fabric through the elastic.

Be sure to stretch elastic while sewing the straight stitch.

Engage upper knife.



Elástico (para cinta elástica estrecha)

Para trajes de baño y leotardos, ponga el elástico de la manera siguiente.

Ajuste de la máquina

Número de hilos:	3
Número de agujas: (Quite la aguja de la izquierda.)	1
Relación de avance diferencial:	1.0
Longitud de puntada:	3
Tensión del hilo de la aguja derecha (azul):	3 a 6
Tensión del hilo del ojo-guía superior (rojo):	3 a 6
Tensión del hilo del ojo-guía inferior (verde):	3 a 6
Corredora de ajuste de pretensión del ojo-guía inferior:	STD
Botón de posición de la placa de agujas:	S

Élastique (pour bande élastique étroite)

Pour les maillots de bain et les justaucorps, coudre l'élastique comme suit.

Réglage de la machine

Nombre de fils:	3
Nombre d'aiguilles: (Retirez l'aiguille de gauche.)	1
Le rapport de l'entraînement différentiel:	1,0
Longueur du point:	3
Tension du fil de l'aiguille droite (Bleu):	3 à 6
Tension du fil du boucleur supérieur (Rouge):	3 à 6
Tension du fil du boucleur inférieur (Vert):	3 à 6
Dispositif de glissement de pré-tension du boucleur inférieur:	STD
Bouton de réglage de la plaque d'aiguille:	S

Método

- ① Revés de la tela
- ② Derecho de la tela
- ③ Puntada recta

Desactive la cuchilla superior (Consulte la pagina 19).
Coloque un elástico de 0.6 cm (1/4") de ancho sobre el revés de la tela e igualado con el borde que está sin coser.

Cosa con surjete del lado del elástico a lo largo del borde, estirando el elástico delante de la aguja a la vez que guía ambos bordes a lo largo de la línea guía de la placa de agujas.

Doble el elástico hacia el revés de la tela, y con una máquina de coser convencional, dé puntadas rectas en el derecho de la tela a través del elástico.

Active la cuchilla superior.

Méthode

- ① Bon côté du tissu
- ② Mauvais côté du tissu
- ③ Point droit

Libérez la lame supérieure. (Reportez-vous à la page 19).
Placez un élastique de 0,6 cm (1/4 pouce) de largeur contre le mauvais côté du tissu, aligné avec le bord brut.

Surjetez le long de l'élastique en l'étirant devant l'aiguille tout en alignant les bords sur le guide de la plaque d'aiguille.

Pliez l'élastique sur le mauvais côté du tissu et à l'aide d'une machine à coudre ordinaire, piquez en ligne droite sur l'endroit du tissu, à travers l'élastique.

Assurez-vous d'étirer l'élastique en le cousant.

Lace application

An inconspicuous stitch used to attach lace edging to lingerie or evening wear.

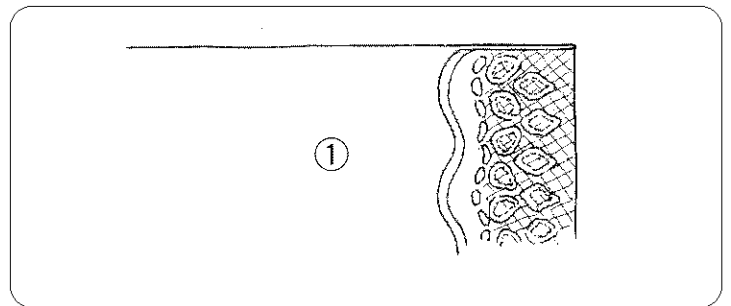
Machine setting

Number of threads:	4
Number of needles:	2
Differential feed ratio:	1.0
Stitch length:	3
Needle thread tensions (Gold & Blue):	3 to 6
Upper looper thread tension (Red):	3 to 6
Lower looper thread tension (Green):	3 to 6
Lower looper pre-tension setting slider:	STD
Needle plate setting knob:	S

Method

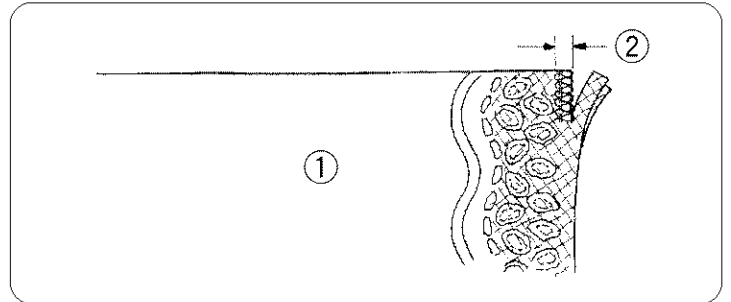
With right sides together, place lace on top of fabric.

- ① Right side



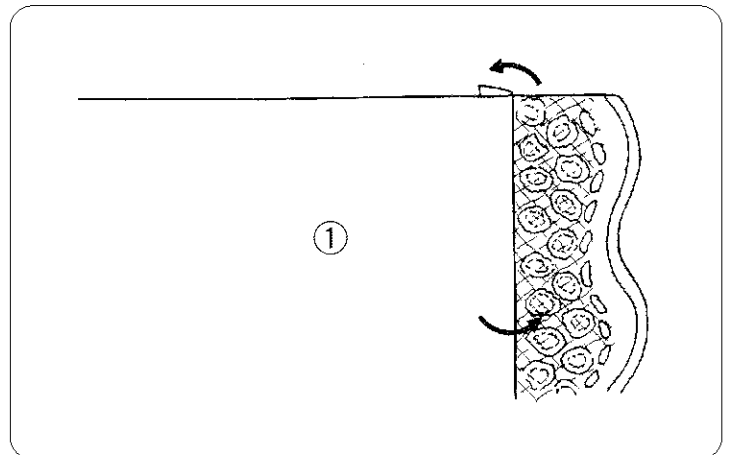
Serge on lace side, trimming the edge as you serge.

- ① Right side
- ② Seam allowance



Press seam towards the garment.

- ① Right side



Aplicación de encaje

Una puntada discreta utilizada para poner bordes de encaje en lencería y trajes de noche.

Ajuste de la máquina

Número de hilos:	4
Número de agujas:	2
Relación de avance diferencial:	1,0
Longitud de puntada:	3
Tensiones de los hilos de aguja (dorado y azul):	3 a 6
Tensión del hilo del ojo-guía superior (rojo):	3 a 6
Tensión del hilo del ojo-guía inferior (verde):	3 a 6
Corredora de ajuste de pretensión del ojo-guía inferior:	STD
Botón de posición de la placa de agujas:	S

Método

Con los derechos de la tela juntos, coloque el encaje sobre la tela.

- ① Derecho de la tela

Cosa con surjete del lado del encaje, cortando el borde mientras cose.

- ① Derecho de la tela
- ② Espacio para costura

Presione la costura hacia la prenda.

- ① Derecho de la tela

Dentelle

Il s'agit d'un point invisible utilisé pour coudre le bord de la dentelle aux dessous ou aux vêtements de soirée.

Réglage de la machine

Nombre de fils:	4
Nombre d'aiguilles:	2
Le rapport de l'entraînement différentiel:	1,0
Longueur du point:	3
Tensions des fils des aiguilles (Jaune et bleu):	3 à 6
Tension du fil du boucleur supérieur (Rouge):	3 à 6
Tension du fil du boucleur inférieur (Vert):	3 à 6
Dispositif de glissement de pré-tension du boucleur inférieur:	STD
Bouton de réglage de la plaque d'aiguille:	S

Méthode

Avec les bons côtés du tissu l'un contre l'autre, placez la dentelle contre le tissu.

- ① Bon côté du tissu

Surjetez du côté de la dentelle, en décorant en même temps que la couture se fait.

- ① Espace pour coudre
- ② Bon côté du tissu

Repassez les coutures du le vêtement

- ① Bon côté du tissu

Decorative edge

Brighten up a skirt or blouse with a decorative edge.

Machine setting

Number of threads:	3
Number of needles:	1
(Remove the needle on the right.)	
Differential feed ratio:	1.0
Stitch length:	3 to 4
Left needle thread tension (Gold):	2 to 5
Upper looper thread tension (Red):	2 to 3
Lower looper thread tension (Green):	2 to 5
Lower looper pre-tension setting slider:	STD
Needle plate setting knob:	S
Thread:	
Needle:	Transparent or long fiber polyester thread
Upper looper:	Ornamental thread, yarn or ribbon
Lower looper:	Transparent or long fiber polyester thread

Method

① Right side

Disengage upper knife.

Fold fabric with wrong sides together.

Serge along the folded edge keeping the edge in line with the right side of lower knife.

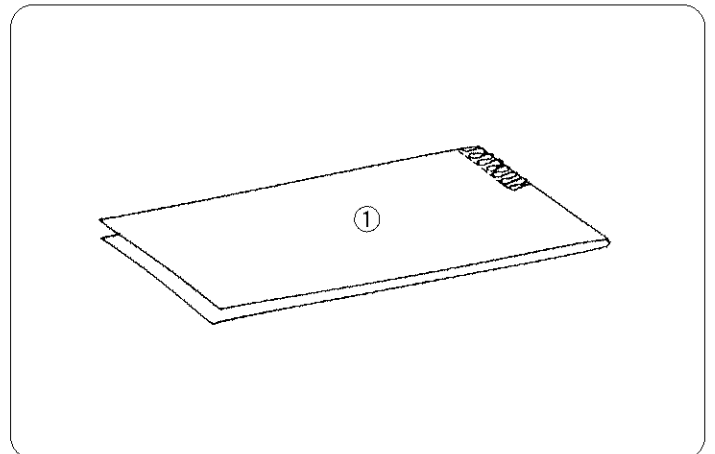
Engage upper knife.

Press all tucks in the same direction.

NOTE

By using topstitching thread in the needle you can vary the effect.

We recommend using a topstitching needle when you use topstitching thread.



Borde decorativo

Alegre una falda o blusa con bordes decorativos.

Ajuste de la máquina

Numero de hilos:	3
Numero de agujas: (Quite la aguja de la derecha.)	1
Relación de avance diferencial:	1.0
Longitud de puntada:	3 a 4
Tensión del hilo de la aguja izquierda (dorado):	2 a 5
Tensión del hilo del ojo-guía superior (rojo):	2 a 3
Tensión del hilo del ojo-guía inferior (verde):	2 a 5
Corredera de ajuste de pretensión del ojo-guía inferior:	STD
Botón de posición de la placa de agujas:	S
Hilo:	
Aguja:	Hilo
transparente	o de poliéster fibra larga
Ojo-guía superior:	Hilo decorativo, hilaza o
listón	
Ojo-guía inferior:	Hilo transparente o de poliéster fibra larga

Bordure décorative

Une bordure décorative peut égayer une jupe ou une blouse.

Réglage de la machine

Nombre de fils:	3
Nombre d'aiguilles: (Enlever l'aiguille de droite)	1
Le rapport de l'entraînement différentiel:	1,0
Longueur du point:	3 à 4
Tension du fil de l'aiguille gauche (Jaune):	2 à 5
Tension du fil du boucleur supérieur (Rouge):	2 à 3
Tension du fil du boucleur inférieur (Vert):	2 à 5
Dispositif de glissement de pré-tension du boucleur inférieur:	STD
Bouton de réglage de la plaque d'aiguille:	S
Fil:	
Aiguille:	Fil transparent ou de polyester (longue fibre).
Fil du boucleur supérieur:	Fil, filé ou ruban ornementaux
Fil du boucleur inférieur:	Fil transparent ou de polyester (longue fibre).

Método

① Derecho de la tela

Desactive la cuchilla superior
Doble la tela juntando los reveses de la tela.
Cosa con surjete a lo largo del borde doblado, manteniendo el borde en línea con el lado derecho de la cuchilla inferior.
Active la cuchilla superior.
Presione sobre todos los pliegues en la misma dirección.

NOTA

Utilizando hilo de sobrecostura en la aguja, usted puede variar el efecto.
Recomendamos emplear una aguja de sobrecostura cuando use hilo de sobrecostura.

Méthode

① Bon côté du tissu

Pliez le tissu, envers sur envers.
Surjetez le long du pli en le gardant aligné avec le côté droit du couteau inférieur.
Enclenchez le couteau supérieur.
Repassez tous les plis dans la même direction.

REMARQUE

En utilisant du fil à surpiqûre dans l'aiguille, vous pouvez varier les effets obtenus. Nous vous conseillons d'utiliser des aiguilles à surpiqûre lorsque vous utilisez du fil à surpiqûre.

Decorative flatlock (Topstitching)

With the Kenmore Serger, a whole new world of decorative sewing opens up.

Try using the following method to create a braid effect across the front of a blouse or around the bottom of a skirt.

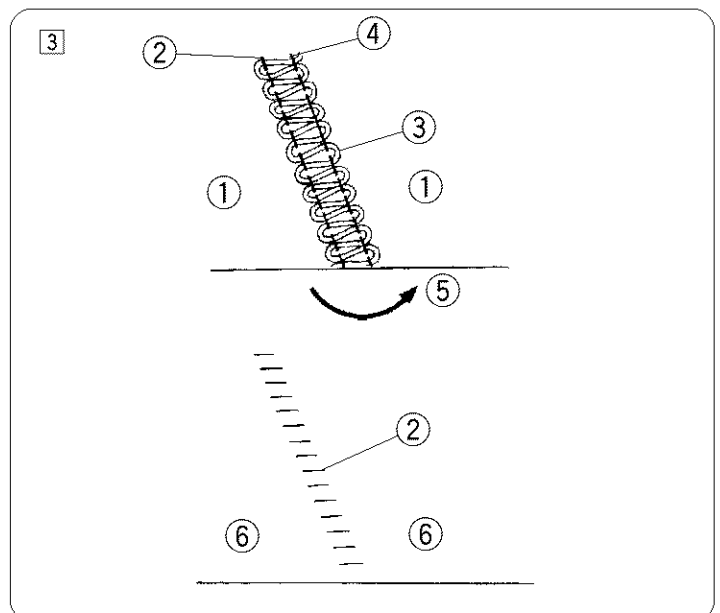
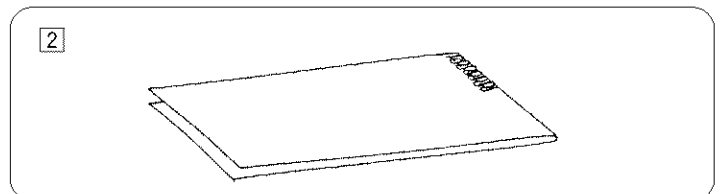
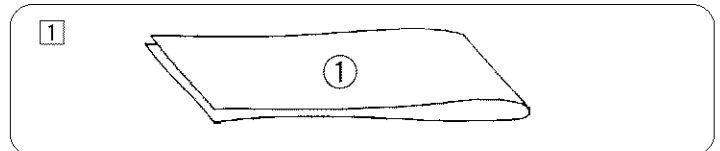
Use ornamental threads, yarns or ribbons in the upper looper. Regular overlock thread, a fine sewing thread or transparent thread can be used in the needle and lower looper.

Machine Setting

Number of threads:	3
Number of needles:	1
(Remove the needle on the right.)	
Differential feed ratio:	1.0
Stitch length:	3
Left needle thread tension (Gold):	0 to 2
Upper looper thread tension (Red):	2 to 3
Lower looper thread tension (Green):	5 to 7
Lower looper pre-tension setting slider:	R.H.
Needle plate setting knob:	S

Method

- 1 Disengage upper knife.
Fold your fabric with wrong side together.
 - 1 Right side
- 2 Serge the folded edge while guiding it along the left side edge of lower knife (without trimming).
Return upper knife to engage position.
Engage upper knife.
- 3 Gently open the fabric and press.
 - 1 Right side
 - 2 Needle thread
 - 3 Upper looper thread
 - 4 Lower looper thread
 - 5 Open
 - 6 Wrong side



Decoración plana (sobrecostura)

Con la Kenmore Overlock se abre todo un nuevo mundo de costura decorativa. Intente utilizar el método siguiente para crear un efecto de trenza sobre el frente de una blusa o alrededor de la parte inferior de una falda.

Use hilos ornamentales, hilazas o listones en el ojo-guía superior. Se puede usar hilo corriente de sobreorillado, hilo de coser fino o hilo transparente en la aguja y en el ojo-guía inferior.

Ajuste de la máquina

Número de hilos:	3
Número de agujas: (Quite la aguja de la derecha.)	1
Relación de avance diferencial:	1.0
Longitud de puntada:	3
Tensión del hilo de la aguja izquierda (dorado):	0 a 2
Tensión del hilo ojo-guía superior (rojo)	2 a 3
Tensión del hilo del ojo-guía inferior (verde):	5 a 7
Corredora de ajuste de pretensión del ojo-guía inferior:	R.H.
Botón de posición de la placa de agujas:	S

Piqûre plate décorative (surpiqûre)

Avec la Kenmore surjeteuse, un nouveau monde de décoration s'offre à vous. En utilisant les méthodes suivantes, il est possible d'obtenir un aspect de tresse sur le devant d'une blouse ou au bas d'une jupe.

Dans le boucleur supérieur, utilisez des rubans, des filés ou des fils ornamentaux. Un fil à surjet ordinaire, un fil de couture fin ou un fil transparent peuvent être utilisés dans l'aiguille et dans le boucleur inférieur.

Réglage de la machine

Nombre de fils:	3
Nombre d'aiguilles: (Enlever l'aiguille de droite)	1
Le rapport de l'entraînement différentiel:	1,0
Longueur du point:	3
Tension du fil de l'aiguille gauche (Jaune):	0 à 2
Tension du fil du boucleur supérieur (Rouge):	2 à 3
Tension du fil du boucleur inférieur (Vert):	5 à 7
Dispositif de glissement de pré-tension du boucleur inférieur:	R.H.
Bouton de réglage de la plaque d'aiguille:	S

Método

- Desactive la cuchilla superior
Doble la tela juntando los reverses de la tela.
 - Derecho de la tela
- Cosa con surjete el borde doblado mientras lo guía a lo largo del borde del lado izquierdo de la cuchilla inferior (sin cortar). Active la cuchilla superior.
- Abra la tela con cuidado y presione la costura.
 - Derecho de la tela
 - Hilo de la aguja
 - Hilo del ojo-guía superior
 - Hilo del ojo-guía inferior
 - Abrir
 - Revés de la tela

Méthode

- Dégagez la lame supérieure
Pliez votre tissu avec les mauvais côtés collés.
 - Bon côté du tissu
- Surjetez le bord plié tout en le guidant le long du côté gauche de la lame inférieure (sans couper). Repositionner la lame supérieure dans sa position d'enclenchement. Enclenchez la lame supérieure.
- Ouvrez doucement le tissu et repassez-le.
 - Bon côté du tissu
 - Fil de l'aiguille
 - Fil du boucleur supérieur
 - Fil du boucleur inférieur
 - Ouvrir
 - Mauvais côté du tissu

Blind hem

The blind hem stitch can be neatly done on most knit fabrics.

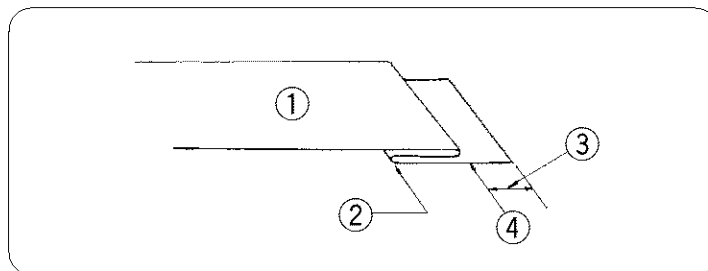
Machine setting

Number of threads:	3
Number of needles:	1
(Remove the needle on the left.)	
Differential feed ratio:	1.0
Stitch length:	3
Right needle thread tension (Blue):	1 to 3
Upper looper thread tension (Red):	1 to 3
Lower looper thread tension (Green):	1 to 3
Lower looper pre-tension setting slider:	STD
Needle plate setting knob:	S
Thread:	
Needle:	Transparent thread
Upper & lower loopers:	Fine thread (size 80 to 100)

Method

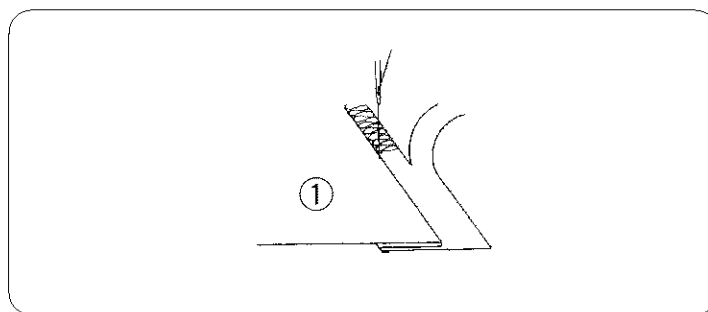
1 Fold the fabric as illustrated.

- ① Wrong side
- ② Hem bottom
- ③ 1/4" (0.6 cm) lip
- ④ Hem line



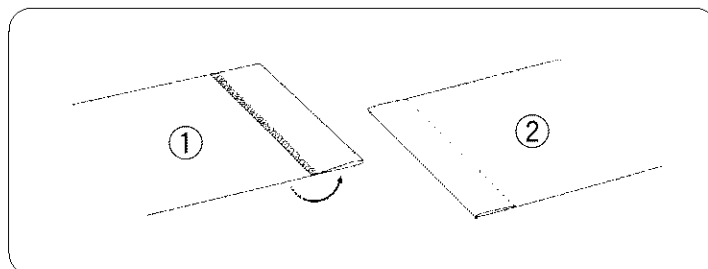
2 Position hem line under the presser foot so that the needle will only pierce the edge of the fold. The remainder of the lip will automatically be trimmed.

- ① Wrong side



3 Unfold and press flat.

- ① Wrong side
- ② Right side



Doblado ciego

La puntada de dobladillo ciego se puede hacer muy bien en la mayoría de las telas tejidas.

Ajuste de la máquina

Número de hilos:	3
Número de agujas: (Quite la aguja de la izquierda.)	1
Relación de avance diferencial:	1.0
Longitud de puntada:	3
Tensión del hilo de la aguja derecha (azul):	1 a 3
Tensión del hilo del ojo-guía superior (rojo):	1 a 3
Tensión del hilo del ojo-guía inferior (verde):	1 a 3
Corredora de ajuste de pretensión del ojo-guía inferior:	STD
Botón de posición de la placa de agujas:	S
Hilo:	
Aguja:	Hilo transparente
Ojos-guía superior e inferior:	Hilo fino (tamaño de 80 a 100)

Método

- 1 Doble la tela tal como se muestra en la ilustración.
 - 1 Revés de la tela
 - 2 Parte inferior del dobladillo
 - 3 Reborde de 0.6 cm (1/4")
 - 4 Línea del dobladillo
- 2 Coloque la línea del dobladillo bajo el prensatelas para que la aguja sólo perfora el borde del pliegue. El resto del reborde será cortado automáticamente.
 - 1 Revés de la tela
- 3 Desdoble y presione hasta que quede plano.
 - 1 Revés de la tela
 - 2 Derecho de la tela

Ourlet invisible

Le point invisible est tout indiqué pour la plupart des tricots.

Réglage de la machine

Nombre de fils:	3
Nombre d'aiguilles: (Enlever l'aiguille de gauche)	1
Le rapport de l'entraînement différentiel:	1,0
Longueur du point:	3
Tension du fil de l'aiguille droite (Bleu):	1 à 3
Tension du fil du boucleur supérieur (Rouge):	1 à 3
Tension du fil du boucleur inférieur (Vert):	1 à 3
Dispositif de glissement de pré-tension du boucleur inférieur:	STD
Bouton de réglage de la plaque d'aiguille:	S
Fil:	
Aiguille:	Fil transparent
Boucleurs inférieurs et supérieurs:	Fil fin (80 à 100)

Méthode

- 1 Pliez le tissu tel qu'illustré.
 - 1 Bon côté du tissu
 - 2 Pli de l'ourlet
 - 3 Bord de 0,6 cm (1/4 pouce)
 - 4 Bas de l'ourlet
- 2 Placez le bas de l'ourlet sous le pied presseur pour que l'aiguille perce seulement le bord du pli. Le reste du tissu sera automatiquement coupé.
 - 1 Mauvais côté du tissu
- 3 Dépliez et repassez.
 - 1 Mauvais côté du tissu
 - 2 Bon côté du tissu

Pintuck

Pintucks add a personal touch to your garment.

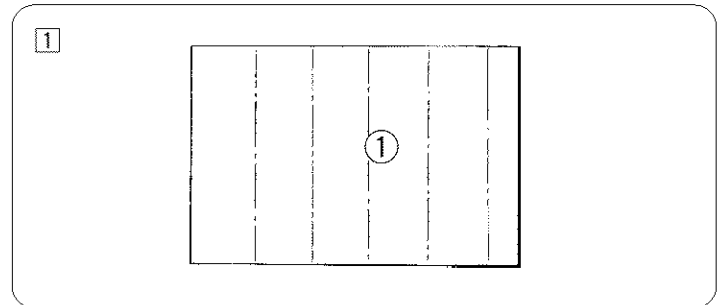
Machine setting

Number of threads:	3
Number of needles:	1
(Remove the needle on the left.)	
Differential feed ratio:	1.0
Stitch length:	R to 3
Right needle thread tension (Blue):	2 to 4
Upper looper thread tension (Red):	2 to 4
Lower looper thread tension (Green):	2 to 4
Lower looper pre-tension setting slider:	STD
Needle plate setting knob:	R
Thread:	
Needle:	Synthetic thread No. 60-80
	or silk thread No. 50-80
Upper looper thread:	Synthetic thread No. 60-100
	or silk thread No. 50-100
Lower looper thread:	Synthetic thread No. 60-100
	or silk thread No. 50-100

Method

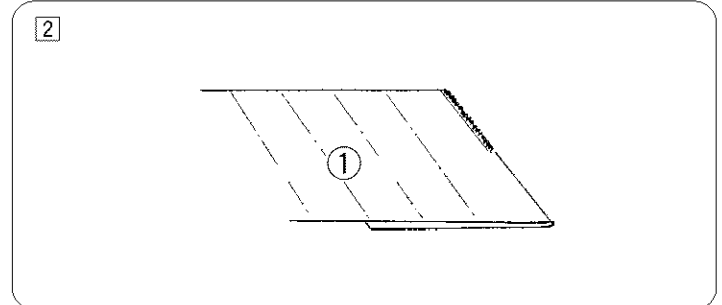
- 1 Disengage upper knife.
Draw guidelines for pintuck on the right side of the fabric.

① Right side



- 2 With wrong sides together, fold fabric along the line drawn. Then serge the folded edge, guiding it along the guideline on the needle plate.

① Right side



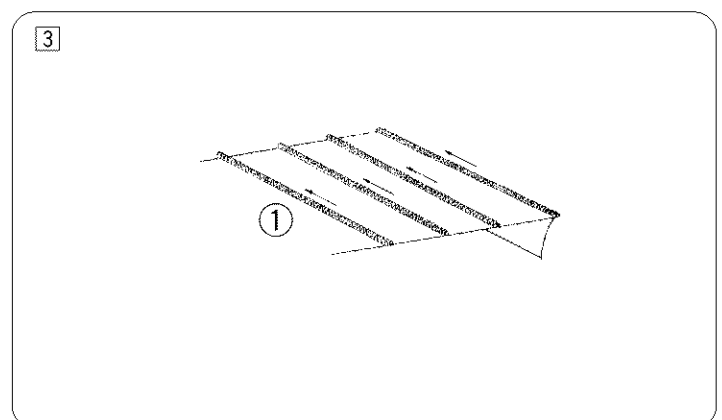
- 3 Repeat for additional pintucks. Be sure to sew each tuck in the same direction.

① Right side

Return upper knife to engaged position.

Engage upper knife.

Press tucks flat and in the same direction.



NOTE

Use pearl cotton, embroidery thread or metallic thread in upper looper for ornamental pintucks.

Pliegue pequeño

Los pliegues pequeños añaden un toque personal a sus prendas.

Ajuste de la máquina

Número de hilos:		3
Número de agujas:		1
(Quite la aguja de la izquierda.)		
Relación de avance diferencial:		1.0
Longitud de puntada:		R a 3
Tensión del hilo de la aguja derecha (azul):		2 a 4
Tensión del hilo del ojo-guía superior (rojo):		2 a 4
Tensión del hilo del ojo-guía inferior (verde):		2 a 4
Corredera de ajuste de pretensión del ojo-guía inferior:		STD
Botón de posición de la placa de agujas:		R
Hilo:		
Aguja:	Hilo sintético o hilo de seda	No. 60-80 No. 50-80
Ojo-guía superior:	Hilo sintético o hilo de seda	No. 60-100 No. 50-100
Ojo-guía inferior:	Hilo sintético o hilo de seda	No. 60-100 No. 50-100

Método

- Desactive la cuchilla superior.
Trace líneas de guía para pliegues pequeños en el derecho de la tela.
 - Derecho de la tela
- Con los reverses de la tela juntos, doble la tela a lo largo de la línea trazada.
Luego, cosa con surjete el borde doblado, guiándolo a lo largo de la línea de guía de la placa de agujas.
 - Derecho de la tela
- Repita para pliegues pequeños adicionales.
Asegúrese de coser cada pliegue en la misma dirección.
 - Derecho de la tela

Active la cuchilla superior.

Presione los pliegues para que queden planos y en la misma dirección.

NOTA

Utilice algodón perlado, hilo decorativo o hilo metálico en el ojo-guía superior para hacer pequeños pliegues ornamentales.

Nervures

Les nervures ajoutent une touche personnelle à vos vêtements

Réglage de la machine

Nombre de fils:		3
Nombre d'aiguilles:		1
(Enlever l'aiguille de gauche)		
Le rapport de l'entraînement différentiel:		1,0
Longueur du point:		R à 3
Tension du fil de l'aiguille de droite (Bleu):		2 à 4
Tension du fil du boucleur supérieur (Rouge):		2 à 4
Tension du fil du boucleur inférieur (Vert):		2 à 4
Dispositif de glissement de pré-tension du boucleur inférieur:		STD
Bouton de réglage de la plaque d'aiguille:		R
Fil:		
Aiguille:	Fil synthétique ou fil en soie	N° 60-80 N° 50-80
Fil du boucleur supérieur:	Fil synthétique ou fil en soie	N° 60-100 N° 50-100
Fil du boucleur inférieur:	Fil synthétique ou fil en soie	N° 60-100 N° 50-100

Méthode

- Libérez la lame supérieure.
Tracez des repères sur le bon côté du tissu.
 - Bon côté du tissu
- En collant les mauvais côtés du tissu les uns contre les autres, pliez le tissu le long de la ligne. Surjetez ensuite le bord du pli en suivant le guide sur la plaque d'aiguille.
 - Bon côté du tissu
- Répétez l'opération jusqu'à la fin.
Assurez-vous de coudre toutes les nervures dans la même direction.
 - Bon côté du tissu

Remettez le couteau en position enclenchée.

Enclenchez la lame supérieure.
Repassez les nervures dans la même direction.

REMARQUE

Pour obtenir des nervures décoratives, utilisez du fil de coton perlé, du fil à broder ou du fil métallique dans le boucleur supérieur.

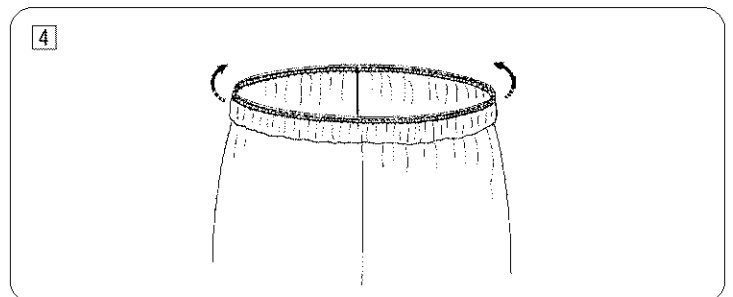
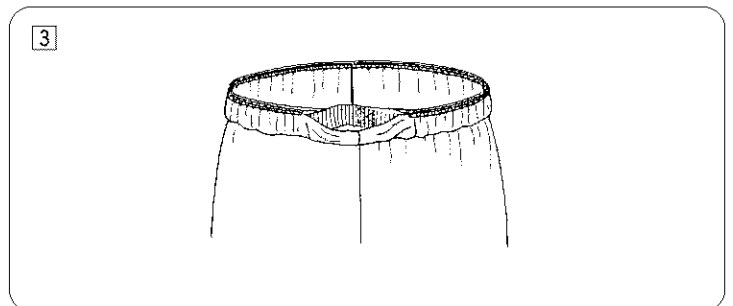
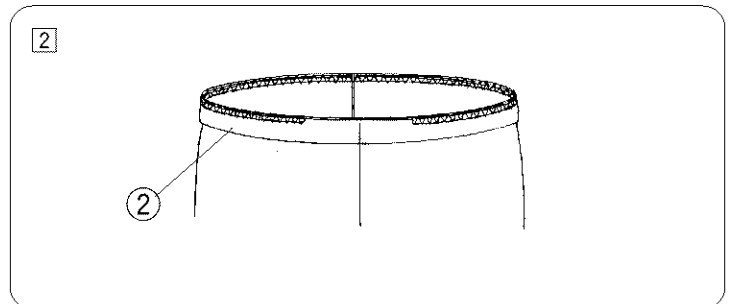
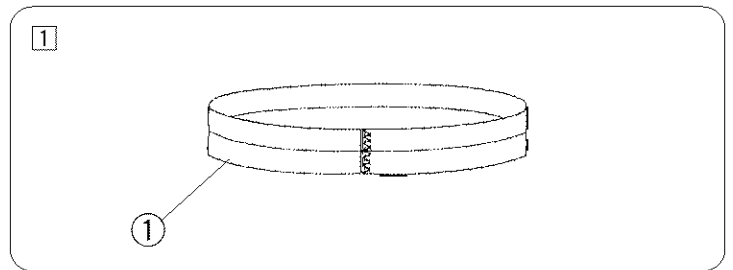
Attaching stretch waistband

Machine setting

Number of threads:	4
Number of needles:	2
Differential feed ratio:	1.0
Stitch length:	3
Needle thread tensions (Gold & Blue):	3 to 6
Upper looper thread tension (Red):	3 to 6
Lower looper thread tension (Green):	3 to 6
Lower looper pre-tension setting slider:	STD
Needle plate setting knob:	S
Thread:	Polyester thread

Method

- 1 With wrong sides together fold waistband in half lengthwise and press. Then unfold and serge ends together.
 - 1 Wrong side
- 2 Fold waistband again (with wrong sides together) and serge it to the garment, leaving a 1" to 2" (2.5 to 5 cm) opening for inserting elastic.
 - 2 Right side
- 3 Insert elastic and sew its ends together.
- 4 Serge remainder of waistband to garment. Turn waistband up and press seam down.



Colocación de una cinta elástica en la cintura

Ajuste de la máquina

Número de hilos:	4
Número de agujas:	2
Relación de avance diferencial:	1,0
Longitud de puntada:	3
Tensiones de los hilos de aguja (dorado y azul):	3 a 6
Tensión del hilo del ojo-guía superior (rojo):	3 a 6
Tensión del hilo del ojo-guía inferior (verde):	3 a 6
Corredera de ajuste de pretensión del ojo-guía inferior:	STD
Botón de posición de la placa de agujas:	S
Hilo:	Hilo de poliéster

Pose d'une ceinture montée élastique

Réglage de la machine

Nombre de fils:	4
Nombre d'aiguilles:	2
Le rapport de l'entraînement différentiel:	1,0
Longueur du point:	3
Tension du fil de l'aiguille de droite (Jaune et bleu):	3 à 6
Tension du fil du boucleur supérieur (Rouge):	3 à 6
Tension du fil du boucleur inférieur (Vert):	3 à 6
Dispositif de glissement de pré-tension du boucleur inférieur:	STD
Bouton de réglage de la plaque d'aiguille:	S
Fil:	Fil en polyester

Método

1 Con los reveses juntos, doble longitudinalmente por la mitad la pretina y presione.

Luego, desdóblela y cosa los extremos uno con otro.

① Revés de la tela

2 Vuelva a doblar la pretina (con los reveses de la tela juntos) y cósala con surjete a la prenda, dejando 2.5 a 5 cm (1" a 2") de abertura para introducir el elástico.

② Derecho de la tela

3 Introduzca el elástico y cosa los extremos uno con otro.

4 Cosa con surjete el resto de la cinta elástica a la prenda. Gire la cinta elástica hacia arriba y presione la costura hacia abajo.

Méthode

1 En collant les mauvais côtés du tissu les uns contre les autres, pliez la ceinture en deux sur la longueur et repassez. Dépliez ensuite et surjetez ensemble les deux bouts.

① Mauvais côté du tissu

2 Repliez à nouveau la ceinture, en collant les mauvais côtés du tissu les uns contre les autres, et surjetez au vêtement en laissant une ouverture de 2,5 à 5 cm (1 à 2 pouces) pour insérer l'élastique.

② Bon côté du tissu

3 Insérez l'élastique et cousez les bouts ensemble.

4 Surjetez le reste de la ceinture au vêtement. Relevez la ceinture et repassez les coutures vers le bas.

Braiding

When you want to make coordinating trim or belts, serge over a tape using ornamental threads, such as yarn, ribbon or buttonhole twist, in the upper looper.

Choose matching or contrasting colors depending on the effect desired.

Machine setting

Number of threads:	3
Number of needles:	1
(Remove the needle on the right.)	
Differential feed ratio:	1.0
Stitch length:	1 to 3
Left needle thread tension (Gold):	3
Upper looper thread tension (Red):	1 to 3
Lower looper thread tension (Green):	3
Lower looper pre-tension setting slider:	STD
Needle plate setting knob:	S
Thread:	
Needle:	Long fiber polyesterthread
Upper looper:	Buttonhole twist
Lower looper:	Long fiber polyesterthread

Method

Disengage upper knife.

Serge over tape.

Make sure the needle drops just off the left end of the tape.

NOTE

You can use cord, yarn or ribbon instead of tape.

To thread yarn, ribbon or buttonhole twist, use the same method applied for threading woolly nylon/polyester thread.

Return upper knife to engaged position.

Engage upper knife.



Trenzado

Cuando quiera hacer cordones o cinturones coordinados, cosa con surjete sobre una cinta usando hilos ornamentales, como hilaza, listón o punto de ojal, en el ojo-guía superior. Escoja colores que coincidan o contrasten según el efecto deseado.

Ajuste de la máquina

Número de hilos:	3
Número de agujas: (Quite la aguja de la derecha.)	1
Relación de avance diferencial:	1.0
Longitud de puntada:	1 a 3
Tensión de hilo de la aguja derecha (dorado):	3
Tensión del hilo del ojo-guía superior (rojo):	1 a 3
Tensión del hilo del ojo-guía inferior (verde):	3
Corredora de ajuste de pretensión del ojo-guía inferior:	STD
Botón de posición de la placa de agujas:	S
Hilo:	
Aguja:	Hilo de poliéster
Ojo-guía superior:	Punto de ojal
Ojo-guía inferior:	Hilo de poliéster fibra larga

Método

Desactive la cuchilla superior.
Cosa con surjete sobre la cinta.
Asegúrese de que la aguja baje hasta justo fuera de la izquierda de la cinta.

NOTA

Puede usar cordón, hilaza o listón en vez de cinta.
Para enhebrar hilaza, listón o punto de ojal, use el mismo procedimiento que para hilo de nylon o poliéster lanoso.

Active la cuchilla superior.

Soutache

Si vous désirez une garniture ou une ceinture assorties, surjetez le bord d'un ruban avec du fil de fantaisie tel un filé, un ruban ou du fil à boutonnière que vous aurez placé dans le boucleur supérieur.

Choisissez une couleur assortie ou contrastante, selon l'effet désiré.

Réglage de la machine

Nombre de fils:	3
Nombre d'aiguilles: (Enlever l'aiguille de droite)	1
Le rapport du différentiel:	1,0
Longueur du point:	1 à 3
Tension du fil de l'aiguille de gauche (jaune):	3
Tension du fil du boucleur supérieur (rouge):	1 à 3
Tension du fil du boucleur inférieur (vert):	3
Dispositif de glissement de pretension du boucleur inférieur:	STD
Bouton de réglage de la plaque d'aiguille:	S
Fil:	
Aiguille:	Polyester (longue fibre)
Boucleur supérieur:	Fil à boutonnière
Boucleur inférieur:	Polyester (longue fibre)

Méthode

Libérez la lame supérieure.
Surjetez sur le ruban.
Assurez-vous que l'aiguille pique juste à l'extérieur du ruban, du côté gauche.

REMARQUE

Vous pouvez utiliser de la corde, du filé ou du galon.
Pour le filé, le ruban ou le fil à boutonnière, utilisez la même méthode que pour le fil de nylon laineux/fil de polyester.

Remettez la lame supérieure en position d'enclenchement.
Enclenchez la lame supérieure.

Attach sleeve

Sleeves can be attached quickly and easily using the differential feed function.

Machine setting

Number of threads:	4
Number of needles:	2
Differential feed ratio:	See below
Stitch length:	See below
Needle thread tensions (Gold & Blue):	3 to 6
Upper looper thread tension (Red):	3 to 6
Lower looper thread tension (Green):	3 to 6
Lower looper pre-tension setting slider:	STD
Needle plate setting knob:	S

Method

Overedge the shoulder end of sleeve regulating the stitch length and the differential feed ratio, as illustrated.

Attach the sleeve to the bodice with a conventional sewing machine.

① Puff sleeve

② Differential feed ratio: 2.0
Stitch length: 3.3

③ Differential feed ratio: 1.0
Stitch length: 3

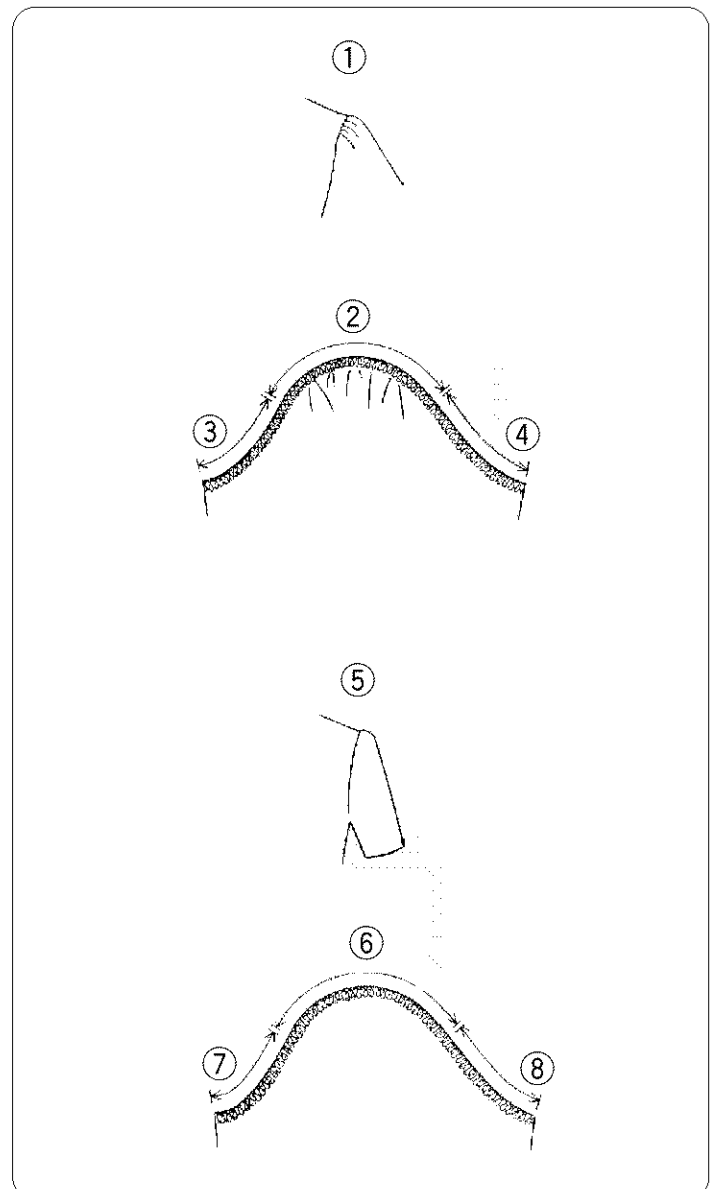
④ Differential feed ratio: 1.0
Stitch length: 3

⑤ Set-in sleeve

⑥ Differential feed ratio: 1.5
Stitch length: 3

⑦ Differential feed ratio: 1.0
Stitch length: 3

⑧ Differential feed ratio: 1.0
Stitch length: 3



Colocación de mangas

Las mangas pueden colocarse fácil y rápidamente utilizando la función de avance diferencial.

Ajuste de la máquina

Número de hilos:	4
Número de agujas:	2
Relación de avance diferencial:	Vea abajo
Longitud de puntada:	Vea abajo
Tensión del hilo de la aguja (dorado y azul):	3 a 6
Tensión del hilo del ojo-guía superior (rojo):	3 a 6
Tensión del hilo del ojo-guía inferior (verde):	3 a 6
Corredora de ajuste de pretensión del ojo-guía inferior:	STD
Botón de posición de la placa de agujas:	S

Assemblage des manches

Les manches peuvent être assemblées rapidement et facilement avec le système du différentiel.

Réglage de la machine

Nombre de fils:	4
Nombre d'aiguilles:	2
Le rapport du enchainement différentiel:	Indiqué dans les illustrations
Longueur du point:	Indiquée dans les illustrations
Tension des fils de l'aiguille (jaune et bleu):	3 à 6
Tension du fil du boucleur supérieur (rouge):	3 à 6
Tension du fil du boucleur inférieur (vert):	3 à 6
Dispositif de glissement de pretension du boucleur inférieur:	STD
Bouton de réglage de la plaque d'aiguille:	S

Método

Sobrehile el extremo del hombro de la manga regulando la longitud de la puntada y la relación de avance diferencial, tal como se ilustra.

Ponga la manga en el cuerpo de la prenda con una máquina de coser convencional.

① Manga con pliegues

② Relación de avance diferencial:	2,0
Longitud de puntada:	3,3

③ Relación de avance diferencial:	1,0
Longitud de puntada:	3

④ Relación de avance diferencial:	1,0
Longitud de puntada:	3

⑤ Manga sencilla

⑥ Relación de avance diferencial:	1,5
Longitud de puntada:	3

⑦ Relación de avance diferencial:	1,0
Longitud de puntada:	3

⑧ Relación de avance diferencial:	1,0
Longitud de puntada:	3

Méthode

Surfilez le côté épaule de la manche en ajustant la longueur du point et le rapport du différentiel.

Cousez la manche au corsage avec votre machine à coudre conventionnelle.

① Épaulette froncée

② Le rapport de l'enchânement différentiel:	2,0
Longueur du point:	3,3

③ Le rapport de l'enchânement différentiel:	1,0
Longueur du point:	3

④ Le rapport de l'enchânement différentiel:	1,0
Longueur du point:	3

⑤ Insérez la manche

⑥ Le rapport de l'enchânement différentiel:	1,5
Longueur du point:	3

⑦ Le rapport de l'enchânement différentiel:	1,0
Longueur du point:	3

⑧ Le rapport de l'enchânement différentiel:	1,0
Longueur du point:	3

Flared skirt

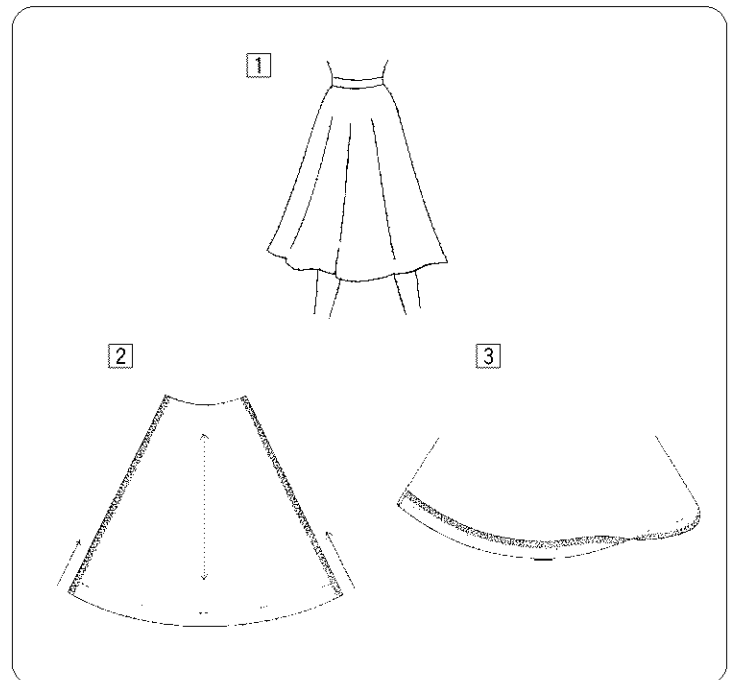
You can finish a flared skirt beautifully and quickly with the differential feed function.

Machine setting

Number of threads:	4
Number of needles:	2
Differential feed ratio:	1.25
Stitch length:	3
Needle thread tensions (Gold & Blue):	3 to 6
Upper looper thread tension (Red):	3 to 6
Lower looper thread tension (Green):	3 to 6
Lower looper pre-tension setting slider:	STD
Needle plate setting knob:	S

Method

- 1 Serge the sides of the skirt pieces from bottom to waist.
- 2 Sew the pieces together using a conventional sewing machine.
- 3 Serge the bottom edge of the skirt. You can gather it evenly and easily. Hem the bottom of the skirt using a conventional sewing machine.



Falda en campana

Usted puede terminar una hermosa falda en campana rápidamente con el dispositivo de avance diferencial.

Ajuste de la máquina

Número de hilos:	4
Número de agujas:	2
Relación de avance diferencial:	1.25
Longitud de puntada:	3
Tensiones de los hilos de aguja (dorado y azul):	3 a 6
Tensión del hilo del ojo-guía superior (rojo):	3 a 6
Tensión del hilo del ojo-guía inferior (verde):	3 a 6
Corredera de ajuste de pretensión del ojo-guía inferior:	STD
Botón de posición de la placa de agujas:	S

Jupe évasée

Vous pouvez finir votre jupe évasée rapidement avec le rapport différentiel.

Réglage de la machine

Nombre de fils:	4
Nombre d'aiguilles:	2
Le rapport du enchaînement différentiel:	1,25
Longueur du point:	3
Tension du fil de l'aiguille (jaune et bleu):	3 à 6
Tension du fil du boucleur supérieur (rouge):	3 à 6
Tension du fil du boucleur inférieur (vert):	3 à 6
Dispositif de glissement de pretension du boucleur inférieur:	STD
Bouton de réglage de la plaque d'aiguille:	S

Método

- 1 Cosa con surjete los lados de las piezas de la falda desde abajo hacia la cintura.
- 2 Cosa las piezas una con otra usando una máquina de coser convencional.
- 3 Cosa con surjete el ruedo de la falda. Se puede hacer de manera igualada y fácil.
Cosa el dobladillo del ruedo de la falda usando una máquina de coser convencional.

Méthode

- 1 Surjetez les bords de la jupe de bas en haut.
- 2 Cousez les pièces ensemble avec votre machine à coudre conventionnelle.
- 3 Surfilez le bord inférieur de la jupe. Vous pouvez le froncer facilement et uniformément. En utilisant votre machine à coudre conventionnelle, faites un ourlet sur le bas de votre jupe.

Gathering

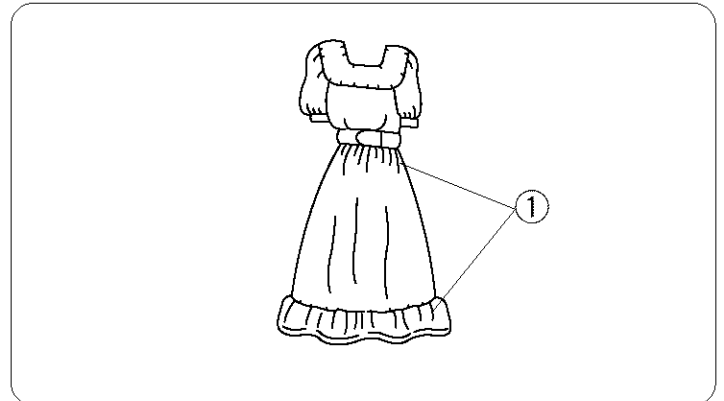
Machine setting

Number of threads:	4
Number of needles:	2
Differential feed ratio:	1.0 to 2.2
Stitch length:	3
Needle thread tensions (Gold & Blue):	3 to 6
Upper looper thread tension (Red):	3 to 6
Lower looper thread tension (Green) :	3 to 6
Lower looper pre-tension setting slider:	STD
Needle plate setting knob:	S
Thread:	
Needle:	Synthetic thread No. 60-80 or silk thread No. 50-80
Upper looper:	Synthetic thread No. 60-80 or silk thread No. 50-80
Lower looper:	Synthetic thread No. 60-80 or silk thread No. 50-80

Method

① Gathering

For gathering, increase differential feed ratio above 1.0. The higher the feed differential, the more gathering will occur.



Fruncido

Ajuste de la máquina

Número de hilos:	4
Número de agujas:	2
Relación de avance diferencial:	1.0 a 2.2
Longitud de puntada:	3
Tensiones de los hilos de aguja (dorado y azul):	3 a 6
Tensión del hilo del ojo-guía superior (rojo):	3 a 6
Tensión del hilo del ojo-guía inferior (verde):	3 a 6
Corredera de ajuste de pretensión del ojo-guía inferior:	STD
Botón de posición de la placa de agujas:	S
Hilo:	
Aguja:	Hilo sintético No. 60-80 o hilo de seda No. 50-80
Ojo-guía superior:	Hilo sintético No. 60-80 o hilo de seda No. 50-80
Ojo-guía inferior:	Hilo sintético, No. 60-80 o hilo de seda No. 50-80

Método

① Fruncido

Para fruncir, aumente la relación de avance diferencial a más de 1.0. Entre más alta la relación de avance diferencial, más fruncido ocurrirá.

Fronces

Réglage de la machine

Nombre de fils:	4
Nombre d'aiguilles:	2
Le rapport du enchaînement différentiel:	1,0 à 2,2
Longueur du point:	3
Tension des fils de l'aiguille (jaune et bleu):	3 à 6
Tension du fil du boucleur supérieur (rouge):	3 à 6
Tension du fil du boucleur inférieur (vert):	3 à 6
Dispositif de glissement de pretension du boucleur inférieur:	STD
Bouton de réglage de la plaque d'aiguille:	S
Fil:	
Aiguille:	Fil synthétique Nos.60-80 Fil de soie Nos.50-80
Boucleur supérieur:	Fil synthétique Nos.60-80 Fil de soie Nos.50-80
Boucleur inférieur:	Fil synthétique Nos.60-80 Fil de soie Nos.50-80

Méthode

① Froncer

Pour effectuer des fronces, augmentez le rapport d'enchaînement différentiel et mettez-le au-dessus de 1,0. Plus le rapport d'enchaînement différentiel est élevé, plus les fronces seront marquées.

SECTION IV. CARE FOR YOUR MACHINE

Replacing the upper knife

To remove:

- ① Upper knife
- ② Hexagon bolt
- ③ Stopper pin
- ④ Lower knife

Turn off the power switch and unplug the machine.

Open the looper and side covers.

Turn the handwheel toward you until the upper knife reaches its highest position.

Remove the hexagonal bolt and the upper knife.

To attach:

- ① Upper knife
- ② Hexagon bolt
- ③ Stopper pin
- ④ Lower knife
- ⑤ 1/32" to 1/16" (0.8-1.5 mm)

Insert new upper knife into the groove of knife holder and stopper pin, then tighten the hexagon bolt slightly.

Turn the handwheel toward you until the upper knife reaches its lowest position.

Loosen the hexagon bolt and adjust the position of the upper knife so that its blade overlaps the edge of lower knife 1/32" to 1/16" (0.8 mm to 1.5 mm) as shown.

Then tighten the hexagon bolt firmly.

Close the looper and side covers.

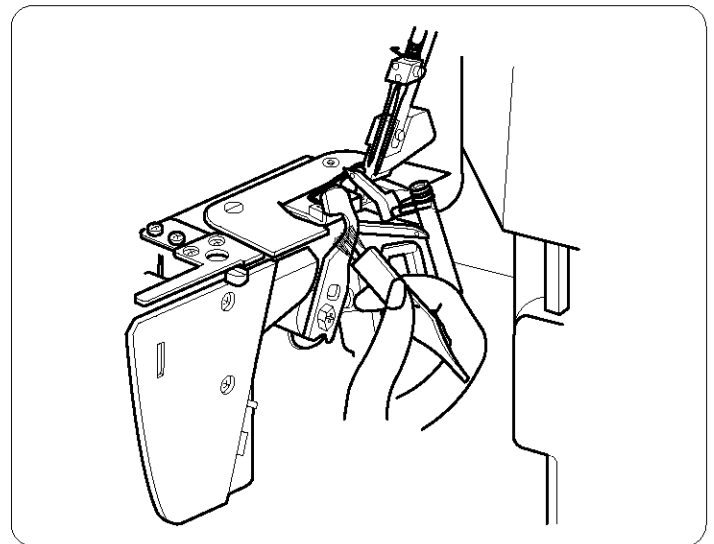
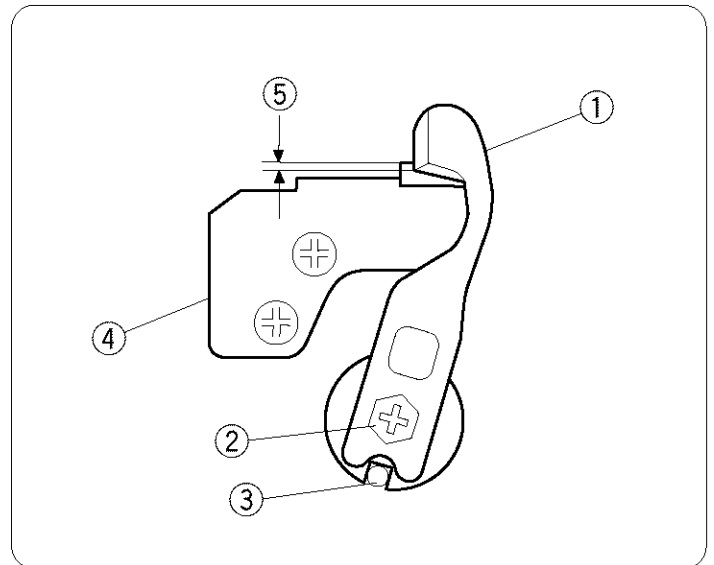
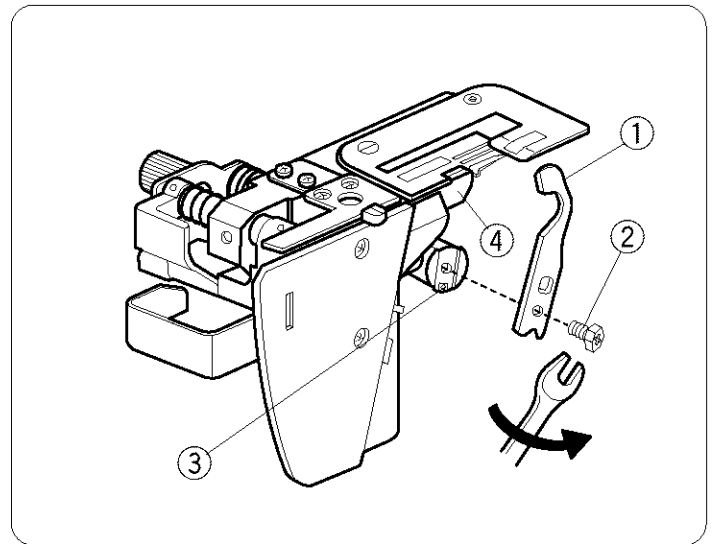
Cleaning upper knife area

Turn off the power switch and unplug the machine.

Open the looper cover.

Brush the waste chips to the front with the lint brush.

- You may use a vacuum cleaner to clean the upper knife area or feed dogs.
- The lower knife will last over one year in normal use. However, if you run over a pin or a hard object, you may need to replace both upper and lower knives at the same time.



SECCIÓN IV. CUIDADO DE LA MÁQUINA PARTIE IV. ENTRETIEN DE LA MACHINE

Cambio de la cuchilla superior

Para quitar la cuchilla:

- ① Cuchilla superior
- ② Tornillo hexagonal
- ③ Pasador de tope
- ④ Cuchilla inferior

Apague el interruptor de encendido y desenchufe la máquina.

Abra la tapa de los ojos-guía y la tapa lateral.

Gire el volante de mano hacia Ud. hasta que la cuchilla superior alcance la posición más elevada.

Saque el tornillo hexagonal y quite la cuchilla superior.

Para colocar la cuchilla:

- ① Cuchilla inferior
- ② Tornillo hexagonal
- ③ Pasador de tope
- ④ Cuchilla superior
- ⑤ 0.8-1.5 mm (1/32 to 1/16")

Introduzca la nueva cuchilla superior en la ranura del soporte de la cuchilla y el pasador de tope, luego apriete ligeramente el tornillo hexagonal.

Gire el volante de mano hacia usted hasta que la cuchilla superior esté en su posición más baja.

Afloje el tornillo hexagonal y ajuste la posición de la cuchilla superior para que el borde de la cuchilla traslape la cuchilla inferior 0.8 a 1.5 mm (1/32 a 1/16") desde el borde de la cuchilla inferior tal como se muestra.

Luego, apriete firmemente el tornillo hexagonal.

Cierre la tapa de los ojos-guía y la tapa lateral.

Limpieza del área de la cuchilla superior

Apague el interruptor de encendido y desenchufe la máquina.

Abra la tapa de los ojos-guía.

Cepille hacia adelante los desperdicios con un cepillo para pelusa.

- Puede usar una aspiradora para limpiar el área de la cuchilla superior y el trinquete de avance.
- La cuchilla inferior durará algo más de un año bajo uso normal. Sin embargo, si pasa sobre ella un alfiler o un objeto duro, es posible que sea necesario cambiar tanto la cuchilla superior como la inferior al mismo tiempo.

Changement du couteau supérieur

Pour enlever le couteau:

- ① Lame supérieure
- ② Boulon à six pans
- ③ Cheville
- ④ Lame inférieure

Mettez la machine hors tension et débranchez-la.

Ouvrez le capot des boucleurs et le capot latéral.

Tournez le volant vers vous jusqu'à ce que la lame supérieure atteigne la position la plus élevée.

Retirez le boulon à six pans et la lame supérieure.

Pour attacher la lame:

- ① Lame supérieure
- ② Boulon à six pans
- ③ Cheville
- ④ Lame inférieure
- ⑤ 0,8 à 1,5mm (1/32 à 1/16 pouce)

Insérez une nouvelle lame dans l'emplacement du support à lame et de la tige d'arrêt et resserrez légèrement le boulon à six pans.

Tournez le volant vers vous jusqu'à ce que la lame supérieure soit à la position la plus basse.

Desserrez la vis hexagonale, ajustez la position de la lame supérieure pour que celle-ci dépasse de 0.8 à 1.5 mm (1/32 à 1/16 pouce)

le bord de la lame inférieure comme illustré.

Resserrez solidement le boulon à six pans.

Refermez le capot des boucleurs et le capot latéral.

Nettoyage de la zone de la lame supérieure

Mettez la machine hors tension et débranchez-la.

Ouvrez le capot des boucleurs.

Enlevez les peluches en brossant par devant à l'aide d'une brosse à peluches.

- Vous pouvez utiliser un aspirateur pour nettoyer les griffes d'entraînement et la lame supérieure.
- En conditions normales d'utilisation, la lame inférieure dure plus d'une année. Si elle rentre en contact avec une épingle ou un objet dur, vous devrez probablement changer la lame supérieure et inférieure en même temps.

Replacing the light bulb

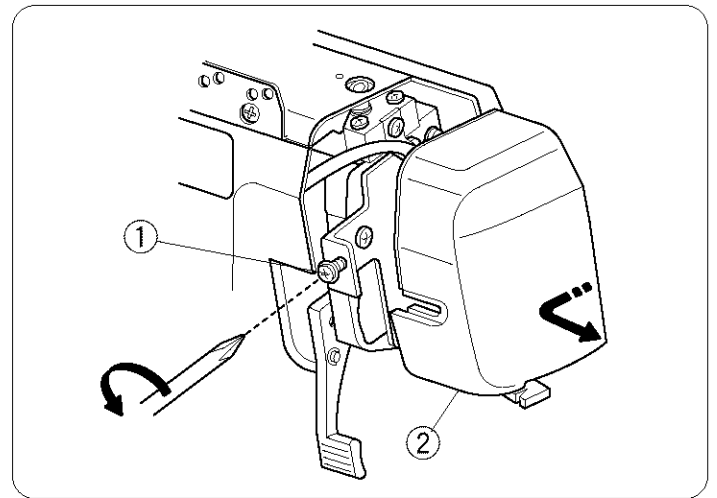
- ① Set screw
- ② Face plate

Turn off the power switch and unplug the machine.

Loosen the face plate set screw ①, and remove the face plate ②.

For your safety:

- The machine is designed to use a 15 W Light Bulb, Maximum. DO NOT use light bulb that exceeds 15 W.
- The light bulb will be HOT. Wait until it cools down.



To remove:

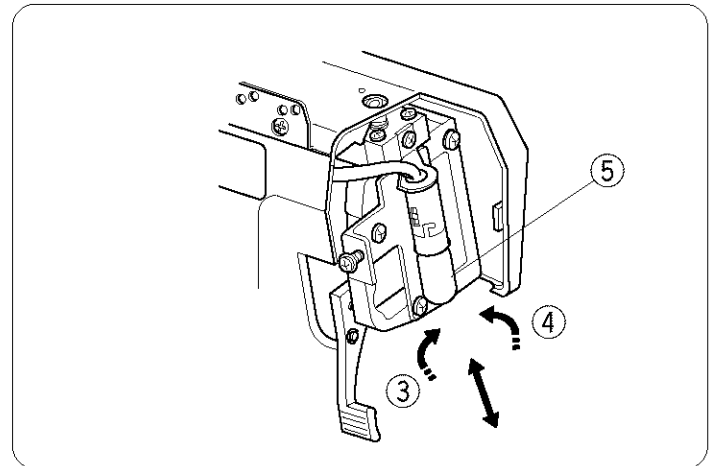
Push and twist to the left.

To insert:

Push and twist to the right.

Attach the face plate, and tighten the face plate set screw.

- ③ To remove
- ④ To attach
- ⑤ Light bulb



Cleaning the feed dogs

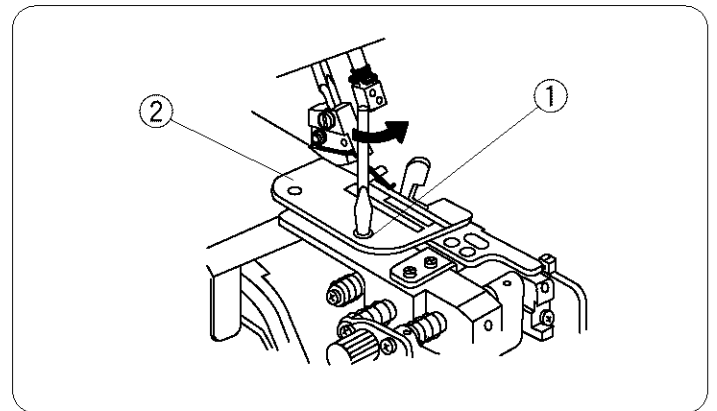
- ① Needle plate setscrew
- ② Needle plate

Turn off the power switch and unplug the machine.

Open the looper and side covers.

Remove the needles and presser foot.

Remove the needle plate setscrew and needle plate.

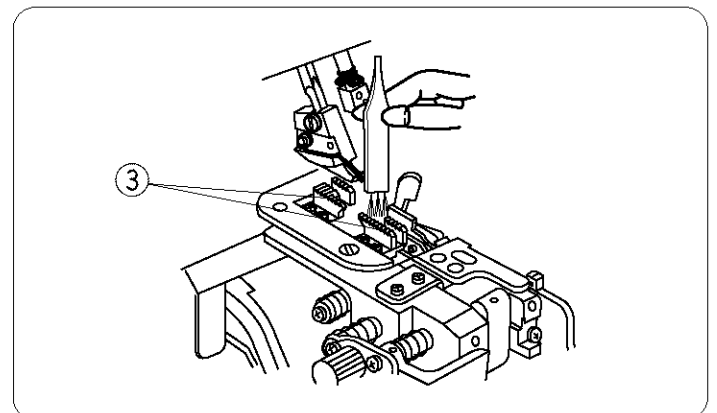


③ Feed dogs

Push the lint around the feed dogs to the front with the lint brush.

Replace needle plate, presser foot and needles.

Close the looper and side covers.



Cambio de la bombilla

- ① Tornillo de fijación
- ② Placa frontal

Apague el interruptor de encendido y desenchufe la máquina.

Afloje el tornillo de fijación de la placa frontal ① y quite la placa frontal ②.

Para su seguridad:

- La máquina está diseñada para utilizar una BOMBILLA DE 15 VATIOS COMO MÁXIMO.
No emplee una bombilla de más de 15 vatios.
- La bombilla estará CALIENTE. Espere a que se enfríe.

Para quitar la bombilla:

Empuje y gire hacia la izquierda.

Para poner la bombilla:

Empuje y gire hacia la derecha.

Coloque la placa frontal y apriete el tornillo de fijación de la placa frontal.

- ③ Para quitar
- ④ Para colocar
- ⑤ Bombilla

Limpieza del trinquete de avance

- ① Tornillo fijación de la placa de agujas
- ② Placa de agujas

Apague el interruptor de encendido y desenchufe la máquina.

Abra la tapa de los ojos-guía y la tapa lateral.

Quite las agujas y el prensatelas.

Quite el tornillo de fijación de la placa de agujas y la placa de agujas.

- ③ Trinquete de avance

Con el cepillo de pelusa, empuje hacia adelante la pelusa acumulada alrededor del trinquete de avance.

Vuelva a colocar la placa de agujas, el prensatelas y las agujas.

Cierre la tapa de los ojos-guía y la tapa lateral.

Remplacement de l'ampoule

- ① Vis d'arrêt
- ② Capot frontal

Mettez la machine hors tension et débranchez-la.

Dévissez la vis ① qui retient le capot frontal et enlevez le capot ②.

Pour votre sécurité:

- La machine utilise une ampoule de 15 W maximum.
N'UTILISEZ PAS d'ampoule dépassant 15 W.
- L'ampoule risque d'être brûlante. Attendez qu'elle refroidisse.

Pour enlever l'ampoule:

Poussez et tournez vers la gauche.

Pour remettre l'ampoule:

Poussez et tournez vers la droite.

Fixez la plaque de face, et serrez la vis d'arrêt de la plaque de face.

- ③ Pour enlever l'ampoule
- ④ Pour fixer l'ampoule
- ⑤ L'ampoule

Nettoyage des griffes

- ① Vis d'arrêt de la plaque de face d'aiguille
- ② Plaque de face d'aiguille

Mettez la machine hors tension et débranchez-la.

Ouvrez le capot des boucleurs et le capot latéral.

Enlevez les aiguilles et le pied presseur.

Enlevez la vis d'arrêt de la plaque de face d'aiguille en et la plaque d'aiguille.

- ③ Les griffes

À l'aide de la brosse à peluches, poussez les peluches autour les griffes vers l'avant.

Mettez la plaque d'aiguille en place, le pied presseur et les aiguilles.

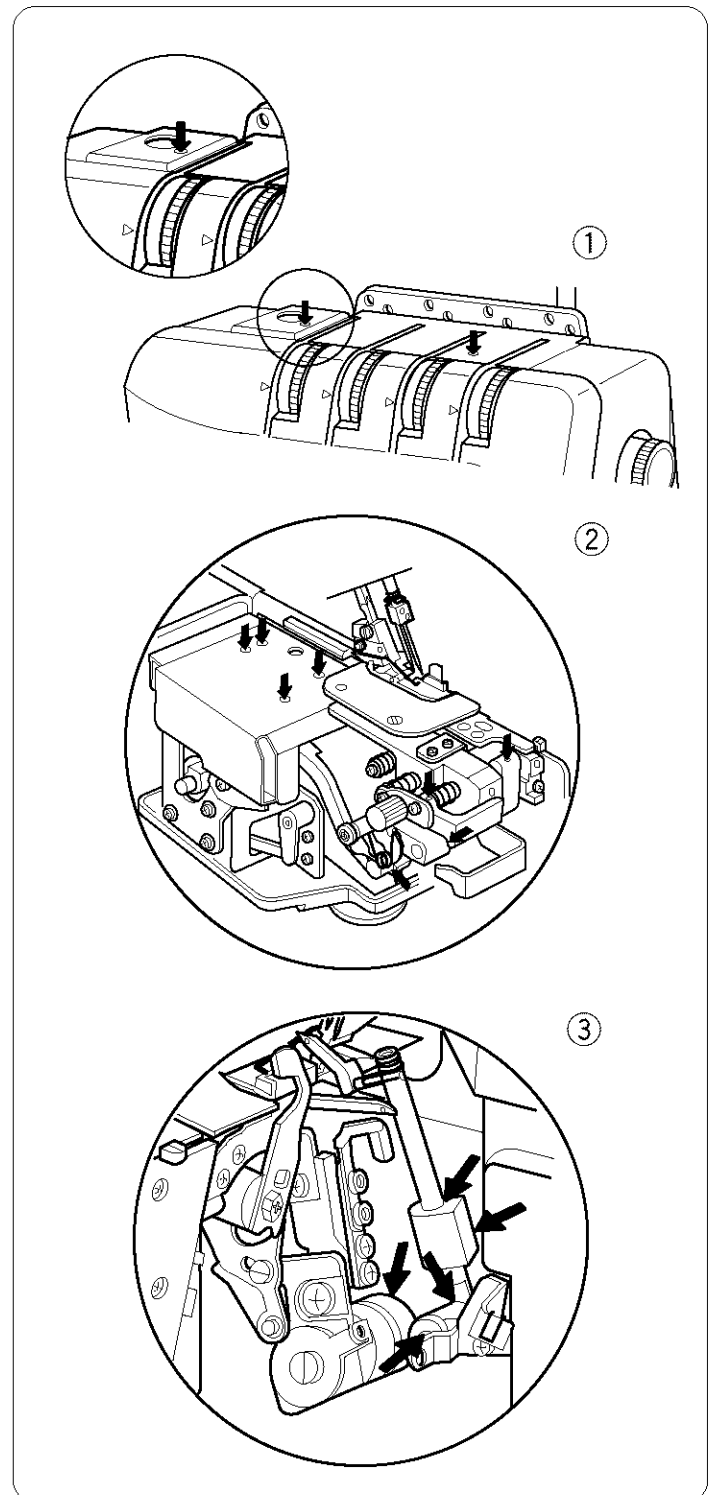
Fermez les capots et le capots latéraux.

Oiling the machine

Apply a few drops of fine quality sewing machine oil to the parts indicated with arrows.

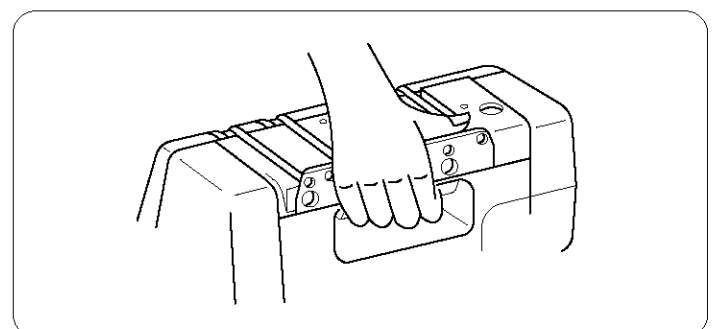
It is recommended that you apply oil once a week in normal use, once in ten hours in continuous use.

- ① Oil through the oiling hole.
- ② Open the side cover and apply oil.
- ③ Open the looper cover and apply oil.



Carrying the machine

Put your fingers into the opening of the rear arm as illustrated.



Lubricación de la máquina

Aplique unas cuantas gotas de aceite de buena calidad para máquinas de coser en las partes indicadas con las flechas.

Es recomendable que aceite su máquina una vez por semana en caso de uso normal y una vez cada 10 horas si la utiliza continuamente.

- ① Aplique aceite a través del orificio de lubricación.
- ② Abra la tapa lateral y aceite.
- ③ Abra la tapa de los ojos-guía y aceite.

Huilage de la machine

Huilez la surjeteuse avec quelques gouttes d'huile à machine à coudre sur les sections indiquées par les flèches.

Il est préférable de huiler la surjeteuse une fois par semaine ou toutes les dix heures d'utilisation continue.

- ① Lubrifiez dans le trou de lubrification.
- ② Ouvrez le capot latéral et appliquez de l'huile.
- ③ Ouvrez le capot des boucleurs et appliquez de l'huile.

Cómo cargar la máquina

Ponga los dedos en el hueco del brazo trasero, como se ilustra.

Transport de la machine

Placez vous doigts dans le trou du bras arrière, comme illustré.

SECTION V. PERFORMANCE PROBLEMS CHART

What to do when

Condition	Cause	Reference
The fabric is not being fed smoothly.	<ol style="list-style-type: none"> 1. The feed dog is packed with lint. 2. The presser foot has been raised. 	See page 98. Lower the presser foot.
The needle breaks.	<ol style="list-style-type: none"> 1. The needle is incorrectly inserted. 2. The needle is bent or blunt. 3. The fabric is forcefully pulled. 	See page 16. See page 16. Pull the fabric lightly.
The thread breaks.	<ol style="list-style-type: none"> 1. The machine is not correctly threaded. 2. The needle or looper thread tension is too tight. 3. The needle is incorrectly inserted. 4. The needle is bent or blunt. 	See pages 30 – 44. See pages 52 – 56. See page 16. See page 16.
Skipped stitches.	<ol style="list-style-type: none"> 1. The machine is not correctly threaded. 2. The needle is bent or blunt. 3. The needle is incorrectly inserted. 	See pages 30 – 44. See page 16. See page 16.
The seam is not sewn neatly.	<ol style="list-style-type: none"> 1. The needle and/or looper thread tensions are not correctly adjusted. 2. The machine is not correctly threaded. 3. The needle and/or the thread are not suitable for the fabric being sewn. 4. The thread is not between the tension discs 	See pages 52 – 56. See pages 30 – 44. See pages 50, 51, 58 – 62, 68 – 94. See pages 32, 36, 40, 42.
Seam puckering.	<ol style="list-style-type: none"> 1. The needle or looper thread tension is too tight. 2. The machine is not correctly threaded. 3. The differential feed dial is not correctly adjusted. 	See pages 52 – 56. See pages 30 – 44. See page 14.
The machine does not operate.	<ol style="list-style-type: none"> 1. The machine has not been plugged in firmly. 2. The power switch is turned off. 	See page 8. See page 8.
The fabric is not cut neatly.	<ol style="list-style-type: none"> 1. The position of the upper knife is not adjusted properly. 2. The upper knife is dull. 	See page 96. Replace the upper knife (see page 96).

For customer assistance call or e-mail:
1-877-SEWING-U (1-877-739-4648)
9 am - 4:30 pm, CST, Monday - Friday
support@kenmore-sewing.com

SECCIÓN V. GRÁFICA DE PROBLEMAS DE FUNCIONAMIENTO

Qué hacer cuando

Condición	Causa	Referencia
La tela no avanza uniformemente.	<ol style="list-style-type: none"> 1. El trinquete de avance está lleno de pelusa. 2. El prensatelas está subido. 	<p>Vea la página 99. Baje el prensatelas.</p>
La aguja se rompe.	<ol style="list-style-type: none"> 1. La aguja está introducida incorrectamente. 2. La aguja está doblada o despuntada. 3. Se está tirando de la tela con demasiada fuerza. 	<p>Vea la página 17. Vea la página 17. Hale la tela con menos fuerza.</p>
El hilo se rompe.	<ol style="list-style-type: none"> 1. La máquina no está enhebrada correctamente. 2. La tensión del hilo de la aguja o del ojo-guía es demasiado alta. 3. La aguja está introducida incorrectamente. 4. La aguja está doblada o despuntada. 	<p>Vea las páginas 31 a 45. Vea las páginas 53 a 57.</p> <p>Vea la página 17. Vea la página 17.</p>
La máquina salta puntadas.	<ol style="list-style-type: none"> 1. La máquina no está enhebrada correctamente. 2. La aguja está doblada o despuntada. 3. La aguja está introducida incorrectamente. 	<p>Vea las páginas 31 a 45. Vea la página 17. Vea la página 17.</p>
La costura no es uniforme.	<ol style="list-style-type: none"> 1. La tensión del hilo de la aguja y/o del ojo-guía no está ajustada correctamente. 2. La máquina no está enhebrada correctamente. 3. La aguja y/o el hilo no son adecuados para la tela que se está cosiendo. 4. El hilo no está entre los discos de tensión. 	<p>Vea las páginas 53 a 57.</p> <p>Vea las páginas 31 a 45. Vea las páginas 50, 51, 59 a 63 y 69 a 95. Vea las páginas 33, 37, 41, 43.</p>
La costura se arruga.	<ol style="list-style-type: none"> 1. La tensión del hilo de la aguja o del ojo-guía es demasiado elevada. 2. La máquina no está enhebrada correctamente. 3. El selector de avance diferencial no está ajustado correctamente. 	<p>Vea las páginas 53 a 57.</p> <p>Vea las páginas 31 a 45. Vea la página 15.</p>
La máquina no funciona.	<ol style="list-style-type: none"> 1. La máquina no está bien enchufada. 2. El interruptor de encendido está apagado. 	<p>Vea la página 9. Vea la página 9.</p>
La tela no se corta bien.	<ol style="list-style-type: none"> 1. La posición de la cuchilla superior está bien ajustada. 2. La cuchilla superior está roma. 	<p>Vea la página 97. Cambie la cuchilla superior (Vea página 97.)</p>

PARTIE V. CONSEILS EN CAS DE DIFFICULTÉS

Quoi faire et quand

Défaut	Cause	Correction
Le tissu n'avance pas régulièrement.	<ol style="list-style-type: none"> 1. Les griffes d'entraînement sont remplies de peluches. 2. Le pied presseur a été relevé. 	<p>Voir page 99. Abaissez le pied presseur.</p>
L'aiguille se rompt.	<ol style="list-style-type: none"> 1. L'aiguille n'est pas installée correctement. 2. L'aiguille est émoussée ou tordue. 3. Vous tirez trop fort sur le tissu. 	<p>Voir page 17. Voir page 17. Tirez délicatement le tissu.</p>
Le fil casse.	<ol style="list-style-type: none"> 1. Le fil de d'aiguille n'est pas enfilé correctement. 2. La tension du fil d'aiguille est trop forte. 3. L'aiguille est émoussée ou tordue. 4. L'aiguille n'est pas insérée correctement. 	<p>Voir pages 31 à 45. Voir pages 53 à 57. Voir page 17. Voir page 17.</p>
Points sautés.	<ol style="list-style-type: none"> 1. L'aiguille est émoussée ou tordue. 2. Le fil n'est pas enfilé correctement. 3. L'aiguille n'est pas insérée correctement. 	<p>Voir pages 31 à 45. Voir page 17. Voir page 17.</p>
Le fil de canette se brise.	<ol style="list-style-type: none"> 1. Tensions mal réglées. 2. La machine n'est pas enfilée correctement. 3. L'aiguille et/ou le fil ne conviennent pas au tissu. 4. Le fil n'est pas dans les disques de tension. 	<p>Voir pages 53 à 57. Voir pages 31 à 45. Voir pages 50, 51, 59 à 63, 69 à 95. Voir pages 33, 37, 41, 43.</p>
La couture fronce.	<ol style="list-style-type: none"> 1. La tension du fil d'aiguille ou des boucleurs est trop forte. 2. La machine n'est pas enfilée correctement. 3. Le rapport du différentiel n'est pas correctement ajusté. 	<p>Voir pages 53 à 57. Voir pages 31 à 45. Voir page 15.</p>
La machine ne fonctionne pas.	<ol style="list-style-type: none"> 1. La surjeteuse n'est pas branchée correctement. 2. Le commutateur n'est pas en position de machine. 	<p>Voir page 9. Voir page 9.</p>
Le tissu n'est coupé correctement.	<ol style="list-style-type: none"> 1. La position de la lame supérieure n'est pas réglée correctement. 2. La lame supérieure est faible. 	<p>Voir page 97. Changer la lame supérieure. (Voir page 97.)</p>

Get it fixed, at your home or ours!

For repair of major brand appliances **in your own home...**
no matter who made it, no matter who sold it!

1-800-4-MY-HOME®
(1-800-469-4663)

Anytime, day or night
(U.S.A and Canada)

www.sears.com

www.sears.ca

For repair of carry-in products like vacuums, lawn equipment,
and electronics, call for the location of your nearest
Sears Parts and Repair Center.

1-800-488-1222 Anytime, day or night (U.S.A. only)

www.sears.com

For the replacement parts, accessories and owner's manuals
that you need to do-it-yourself, call **Sears PartsDirectSM**!

1-800-366-PART
(1-800-366-7278)

6 a.m. – 11 p.m. CST, 7 days a week
(U.S.A. only)

www.sears.com/partsdirect

To purchase or inquire about a Sears Service Agreement
or Sears Maintenance Agreement:

1-800-827-6655 (U.S.A.)

1-800-361-6665 (Canada)

7 a.m.– 5 p.m. CST, Mon. – Sat.

9 a.m.– 8 p.m. EST, M – F, 4 p.m. Sat.

Para pedir servicio de reparación a
domicilio, y para ordenar piezas

1-888-SU-HOGARSM
(1-888-784-6427)

Au Canada pour service en français

1-800-LE-FOYER^{MC}
(1-800-533-6937)

www.sears.ca



® Registered Trademark / ™ Trademark / ℠ Service Mark of Sears, Roebuck and Co

® Marca Registrada / ™ Marca de Fabrica/ ℠ Marca de Servicio de Sears, Roebuck and Co

MC Marque de commerce / MD Marque deposee de Sears, Roebuck and Co

© Sears, Roebuck and Co

Printed in Taiwan

Impreso en Taiwan

Imprime au Taiwan

Free Manuals Download Website

<http://myh66.com>

<http://usermanuals.us>

<http://www.somanuals.com>

<http://www.4manuals.cc>

<http://www.manual-lib.com>

<http://www.404manual.com>

<http://www.luxmanual.com>

<http://aubethermostatmanual.com>

Golf course search by state

<http://golfingnear.com>

Email search by domain

<http://emailbydomain.com>

Auto manuals search

<http://auto.somanuals.com>

TV manuals search

<http://tv.somanuals.com>