



SEWING MACHINE

Owner's Manual

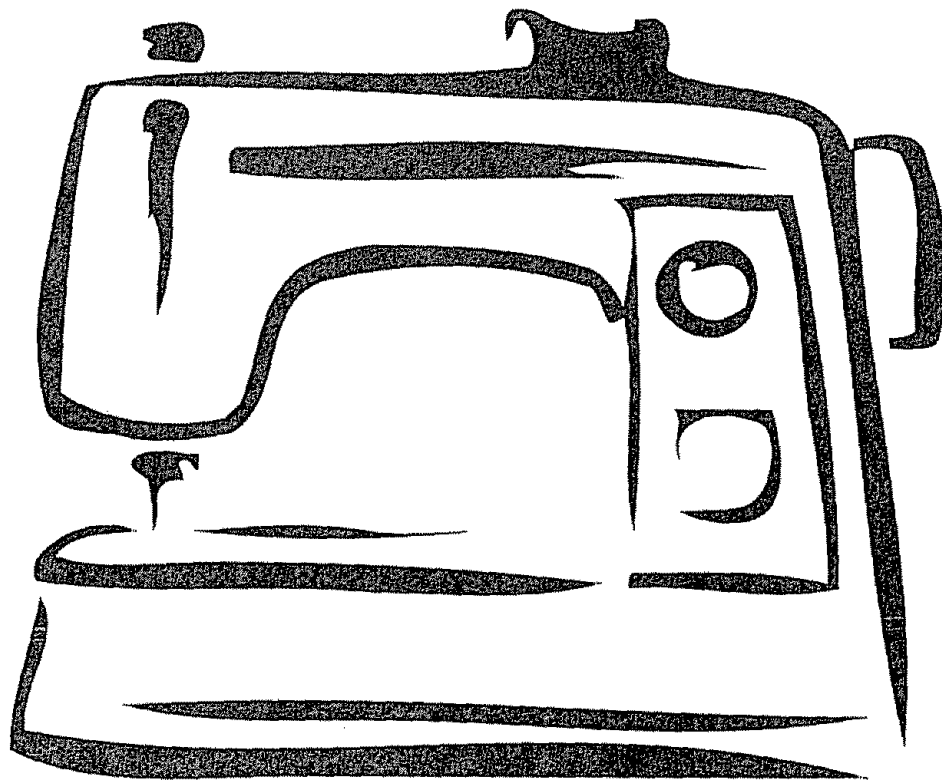
MAQUINA DE COSER

Manual de Instrucciones

MACHINE À COUDRE

Manuel d'instructions

Model, Modelo, Modèle 385.19365 990



IMPORTANT SAFETY INSTRUCTIONS

Your sewing machine is designed and constructed only for HOUSEHOLD use.
Read all instructions before using this sewing machine.

DANGER — To reduce the risk of electric shock:

1. This sewing machine should never be left unattended when plugged in. Always unplug this sewing machine from the electric outlet immediately after using and before cleaning.
2. Always unplug before replacing a sewing machine bulb. Replace bulb with same type rated 3 Watts.
3. Do not reach for a sewing machine that has fallen into water. Unplug immediately.
4. Do not place or store this sewing machine where it can fall or be pulled into a tub or sink. Do not place or drop it into water or other liquid.

WARNING — To reduce the risk of burns, fire, electric shock, or injury to persons:

1. Do not allow this sewing machine to be used as a toy. Close attention is necessary when this sewing machine is used by or near children.
2. Use this sewing machine only for its intended use as described in this owner's manual.
Use only attachments recommended by the manufacturer as contained in this owner's manual.
3. Never operate this sewing machine if it has a damaged cord or plug, if it is not working properly, if it has been dropped or damaged, or dropped into water.
Return this sewing machine to the nearest Sears store or service center for examination, repair, electrical or mechanical adjustment.
4. Never operate this sewing machine with any air opening blocked. Keep ventilation openings of this sewing machine and foot controller free from accumulation of lint, dust and loose cloth.
5. Never drop or insert any object into any opening.
6. Do not use outdoors.
7. Do not operate where aerosol (spray) products are being used or where oxygen is being administered.
8. To disconnect, turn all controls to the off ("O") position, then remove plug from outlet.
9. Do not unplug by pulling on cord. To unplug, grasp the plug, not the cord.
10. Keep fingers away from all moving parts. Special care is required around the sewing machine needle.
11. Always use the proper needle plate. The wrong plate can cause the needle to break.
12. Do not use bent needles.
13. Do not pull or push fabric while stitching. It may deflect the needle causing it to break.
14. Switch this sewing machine off ("O") when making any adjustment in the needle area, such as threading the needle, changing the needle, threading the bobbin or changing the presser foot, and the like.
15. Always unplug this sewing machine from the electrical outlet when removing covers, lubricating, or when making any other adjustments mentioned in this owner's manual.

SAVE THESE INSTRUCTIONS

When using your sewing machine for the first few times, place a waste fabric under the presser foot and run the machine without thread for a few minutes. Wipe away any oil which may appear.

INSTRUCCIONES DE SEGURIDAD IMPORTANTES

Su máquina de coser está diseñada y construida sólo para uso doméstico.

Lea todas las instrucciones antes de usar esta máquina de coser.

PELIGRO — Para reducir el riesgo de descarga eléctrica:

1. La máquina nunca se debe desatender cuando se ha conectado.
Siempre debe desconectarla de la toma eléctrica tan pronto termine de usarla y antes de limpiarla.
2. Siempre debe desconectarla antes de cambiar la bombilla.
Reemplazar la bombilla con una del mismo tipo de 3 vatios.
3. No debe recogerla si se ha caído al agua, desconéctela inmediatamente.
4. No coloque o guarde la máquina donde pueda caer o ser tirada dentro de una bañera o sumidero.
No colocar o dejar caer en agua u otro líquido.

ADVERTENCIA — Para reducir el riesgo de quemaduras, incendio, descarga eléctrica o daño a las personas:

1. No permita que su máquina de coser sea usada como juguete. Preste mucha atención cuando la utilice cerca de niños.
2. Utilice esta máquina sólo para el uso que se le ha destinado como queda indicado en el manual.
Use solamente accesorios recomendados por el fabricante como los contenidos en este manual.
3. Nunca opere esta máquina si hay un cable o clavija dañada, si no funciona apropiadamente, si se ha caído o dañado, o si ha caído en agua. Devuelva la máquina al centro de servicio o punto de venta autorizado más cercano para examinar, reparar o realizar ajuste mecánico o eléctrico.
4. Nunca opere la máquina con cualquier salida de aire bloqueada. Mantenga las aberturas de ventilación de la máquina de coser y el pedal de control libre de acumulación de pelusa, polvo y residuos de tela.
5. Nunca deje caer o introduzca objetos en ninguna abertura de la máquina.
6. No la utilice en exteriores.
7. No opere donde se utilizan aerosoles o sitios de administración de oxígeno.
8. Para desconectar, coloque todos los controles en posición de apagado ("O"), luego retire el enchufe de la toma eléctrica.
9. No desconecte tirando del cable. Para desconectar, tire del enchufe, no del cable.
10. Mantenga los dedos fuera de las partes en movimiento. Se requiere especial cuidado alrededor de la aguja de la máquina de coser.
11. Siempre utilice la placa de aguja adecuada. La placa equivocada puede causar que se rompa la aguja.
12. No utilice agujas dobladas.
13. No jale o empuje la tela mientras cose. Esto puede desviar la aguja ocasionando que se rompa.
14. Apague la máquina cuando tenga que hacer cualquier ajuste en la área de la aguja, como enhebrar la aguja, cambiar la aguja, ensartar el carrete o cambiar el prensatelas.
15. Siempre desconecte la máquina de coser de la toma eléctrica cuando retire las cubiertas, al engrasar o cuando hace otros ajustes mencionados en el manual de instrucciones.

CONSERVE ESTAS INSTRUCCIONES

Cuando utilice por primera vez su máquina de coser, coloque una pieza de tela debajo del el prensatelas y haga funcionar la máquina sin hilo, durante unos pocos minutos. Es normal que aparezcan salpicaduras de aceite, límpielas y cosa normalmente.

IMPORTANTES CONSIGNES DE SÉCURITÉ

Votre machine à coudre n'est conçue et construite que pour l'usage domestique.
Lisez toutes ces consignes avant d'utiliser cette machine à coudre.

DANGER — Comment réduire le risque de choc électrique:

1. Une machine ne devrait jamais être laissée sans surveillance lorsqu'elle est branchée. Débranchez cette machine de la prise électrique immédiatement après l'avoir utilisée et avant d'entreprendre son entretien.
2. Débranchez toujours la machine avant de changer l'ampoule. Remplacez l'ampoule par une ampoule identique de 3 watts.
3. N'essayez pas de rattraper une machine qui est tombée dans l'eau. Débranchez-la immédiatement.
4. Ne placez pas la machine à un endroit où elle risque de tomber ou d'être entraînée dans un bassin ou un évier. Ne placez pas la machine dans de l'eau ou tout autre liquide.

AVERTISSEMENT — Comment réduire le risque de brûlure, d'incendie, de choc électrique, ou de blessure:

1. Cette machine n'est pas un jouet. Une attention particulière doit être apportée lors de l'utilisation de cette machine près ou par des enfants.
2. N'utilisez cette machine que pour l'usage prévu décrit dans ce manuel.
N'utilisez que les accessoires recommandés par le fabricant, comme indiqué dans ce manuel.
3. N'utilisez jamais une machine dont le cordon d'alimentation ou la prise sont endommagés, si elle ne fonctionne pas correctement, si elle est tombée ou est endommagée, ou si elle est tombée à l'eau.
Rapportez la machine au magasin Sears le plus proche pour une vérification, une réparation, un réglage électrique ou mécanique.
4. N'utilisez jamais une machine dont les ouvertures de ventilation sont obstruées. Maintenez les conduits d'aération libres de toute accumulation de charpie, de poussière et de fibres de tissu.
5. Ne laissez tomber et n'introduisez aucun objet dans les ouvertures de la machine.
6. N'utilisez pas la machine en plein air.
7. Ne faites pas fonctionner la machine en présence de produits aérosols, ou d'oxygène.
8. Avant de débrancher la machine, placez tous les contrôles à OFF (ou à "O"), puis retirez la prise.
9. Ne débranchez pas la machine en tirant sur le cordon d'alimentation. Prenez la prise à la main, pas le cordon.
10. Éloignez les doigts des parties mobiles. Faites particulièrement attention autour de l'aiguille.
11. Utilisez toujours la plaque d'aiguille appropriée. Une mauvaise plaque peut provoquer la cassure de l'aiguille.
12. N'utilisez aucune aiguille tordue.
13. Ne tirez et ne poussez pas le tissu pendant la couture. Cela risque de courber ou de casser l'aiguille.
14. Éteignez la machine chaque fois que vous effectuez des réglages dans la région de l'aiguille, tels que: enfilez l'aiguille, changer l'aiguille, enfilez la canette, changer le pied presseur, etc.
15. Débranchez systématiquement la machine lorsque vous enlevez les plaques, lubrifiez la machine ou lorsque vous effectuez les opérations d'entretien décrites dans ce manuel.

CONSERVEZ CES CONSIGNES

Les premières fois que vous utilisez votre machine, placez une chute de tissu sous le pied presseur et faites fonctionner la machine sans fil pendant quelques minutes. Essuyez les traces d'huile le cas échéant

WARRANTY

FULL 25 YEAR WARRANTY ON DEFECT IN MATERIAL OR WORKMANSHIP

For 25 years from the date of purchase, Sears will, free of charge, repair defects in material or workmanship which appear in the internal mechanical part of the sewing machine.

FULL TWO YEAR WARRANTY ON ELECTRICAL EQUIPMENT OF SEWING MACHINE

For two years from the date of purchase, Sears will, free of charge, repair defects in material or workmanship which appear in the electrical and electronic equipment of the sewing machine, including motor, wiring, electronic components, switch and speed control.

FULL 90-DAY WARRANTY ON ALL PARTS AND MECHANICAL ADJUSTMENTS

For 90 days from the date of purchase, Sears will, free of charge, replace any parts and provide mechanical service necessary for proper operation of the sewing machine, except for normal maintenance. Warranty service is available by returning the sewing machine to the nearest Sears Service Center in the United States.

IF THIS MACHINE IS USED FOR COMMERCIAL OR RENTAL PURPOSES, THE ABOVE WARRANTY COVERAGES APPLY FOR ONLY 90 DAYS FROM THE DATE OF PURCHASE

This warranty gives you specific legal rights, and you may also have other rights which vary from province to province.

SEARS CANADA INC., TORONTO, ONT., M5B 2B8

GARANTIA

GARANTIA COMPLETA POR 25 AÑOS EN LA CABEZA DE LA MAQUINA DE COSER

Durante 25 años desde la fecha de la compra, Sears ofrece, libre de costo, reparar los defectos en material o de manufactura que puedan presentarse en los componentes mecánicos de la cabeza de la máquina de coser.

GARANTIA COMPLETA POR 2 AÑOS EN EQUIPO ELECTRICO DE LA MAQUINA DE COSER

Durante 2 años desde la fecha de la compra, Sears ofrece, libre de costo, reparar los defectos en material o de manufactura que puedan presentarse en el equipo eléctrico de la máquina de coser, incluyendo componentes eléctricos, motor, conexiones eléctricas, interruptor y control de velocidad.

GARANTIA COMPLETA POR 90 DIAS SOBRE TODAS LAS PARTES Y AJUSTES MECANICOS

Durante 90 días desde la fecha de la compra, Sears ofrece, libre de costo, reemplazar cualquiera parte y proveer el servicio mecanico necesario para la apropiada operación de la máquina de coser, excepto para mantenimiento normal. El servicio de garantia se puede obtener enviando la máquina de coser al centro/departamento de Servicios Sears mas cercano en los Estados Unidos.

SI ESTA MÁQUINA DE COSER SE UTILIZA PARA PROPÓSITOS COMERCIALES O DE ALQUILER, LA COBERTURA DE GARANTÍA CITADA MÁS ARRIBA ES VÁLIDA ÚNICAMENTE DURANTE 90 DÍAS A PARTIR DE LA FECHA DE COMPRA

Esta garantía le da a usted derechos legales específicos, pero usted puede tener también otros derechos los cuales varían de provincia a provincia.

SEARS CANADA INC., TORONTO, ONT., M5B 2B8

GARANTIE

GARANTIE TOTALE DE 25 ANS SUR LE MÉCANISME DE LA MACHINE

Pendant 25 ans, à partir de la date d'achat, Sears réparera gratuitement tout défaut de matériau ou de fabrication qui apparaîtra dans le mécanisme de votre machine.

GARANTIE TOTALE DE DEUX ANS SUR L'ÉQUIPEMENT ÉLECTRIQUE

Pendant deux ans, à partir de la date d'achat, Sears réparera gratuitement tout défaut de matériau ou de fabrication qui apparaîtra dans le moteur, le câblage, l'interrupteur ou la commande de vitesse de marche, dans les circuits électriques ou électroniques.

GARANTIE TOTALE DE 90 JOURS SUR TOUTES LES PIÈCES ET LA MISE AU POINT DU MÉCANISME

Pendant 90 jours, à partir de la date d'achat, Sears effectuera gratuitement tout remplacement de pièce et réglage nécessaires au bon fonctionnement de la machine; l'entretien ordinaire étant à la charge de l'utilisateur. Pour bénéficier des avantages qu'offre la garantie ci-dessus, adressez-vous à votre magasin habituel ou au service après-vente Sears, partout aux États-Unis.

SI CETTE MACHINE À COUDRE SERT À DES FINS COMMERCIALES OU DE LOCATION, LA GARANTIE CI-DESSUS SE LIMITE À 90 JOURS A COMPTER DE LA DATE D'ACHAT.

Cette garantie vous donne des droits légaux précis, et éventuellement d'autres droits, ceux-ci pouvant varier d'une province à une autre.

SEARS CANADA INC., TORONTO, ONT., M5B 2B8

Machine Specifications

Item	Specification
Sewing speed (Maximum):	820 r.p.m.
Stitch length:	5 mm (Maximum)
Stitch width:	7 mm (Maximum)
Stitch package (Stitch functions):	398
(Built-in stitches):	365
Buttonhole:	5 styles
Machine dimensions:	W 410 mm (16.4") x D 180 mm (7.2") x H 295 mm (11.8")
Weight (Net):	8.5kg (18.5 lbs)

Especificaciones de la máquina

Artículo	Especificación
Velocidad de costura (Máxima):	820 r p m.
Longitud de puntada:	5 mm (Máxima)
Ancho de puntada:	7 mm (Máxima)
Número de puntadas (Funcionamiento de puntadas):	398
(Integradas):	365
Ojales:	5 estilo
Dimensiones de la máquina:	410 mm (16.4") de ancho x 180 mm (7.2") de profundidad x 295 mm (11.8") de altura
Peso:	8.5kg (18.5 lbs)

Caractéristiques de la machine

Description	Caractéristiques
Vitesse de couture (Maximum):	820 points-minute
Longueur du point:	5 mm (Maximum)
Largeur du point:	7 mm (Maximum)
Ensemble de points (points de couture):	398
(points intégrés):	365
Boutonnière:	5 styles
Dimensions de la machine:	Largeur: 410 mm (16.4") x profondeur: 180 mm (7.2") x hauteur: 295 mm (11.8")
Poids de la machine:	8.5kg (18.5 lb)

TABLE OF CONTENTS

SECTION I. NAMES OF PARTS

Cabinet and Tote bags	2
Names of Parts	2
Standard Accessories	4
Name of Parts	4
Available Accessories and Attachments	6
Extension Table	8
• Detaching extension table	8
• Free arm sewing	8
• Attaching extension table	8

SECTION II. GETTING READY TO SEW

Connecting Machine to Power Supply	10
For Your Safety	10
Operating Instructions	10
Electronic Sewing Speed Control	10
• Speed control lever	10
• Foot control	10
Main Function of Buttons	12
Up/Down needle position button	12
Auto-lock button	12
Reverse button	12
Screen sharpness adjusting dial	12
Language selection dial	12
Mode key	14
Stitch width selection	14
Stitch length selection	14
Editing	14
Elongation key	14
Mirror image key	14
Message key	16
Twin needle	16
Memory key	16
Clear key	16
Stock/Call key	18
Direct pattern selection and number keys	18
• Direct pattern selection	18
• Number keys	18
Pattern Selection and Screen Indication	20
Number Key Selection	20
Normal/Resumption Mode	22
Buzzer	22
To Raise or Drop the Feed Dogs	24
Pressure Adjusting Lever	24
Presser Foot Lifter	24
Changing Needle	26
To Remove and Attach the Presser Foot	26
To Remove and Attach the Foot Holder	26
Selecting Needle and Fabric	28
Winding the Bobbin	32-36
• Removing the bobbin	32
• Setting up the bobbin winding	32
• To use the additional spool pin	32
• Setting up the spool	34
• Winding the bobbin	34
• Inserting the bobbin	36

Threading the Machine	38
• Threading the machine	38
• Needle threader	40
Drawing up the Bobbin Thread	42
Balanced thread tension	44
• Auto-thread tension	44
• Balanced thread tension	44
• Manual thread tension adjustment	44

SECTION III. BASIC SEWING

Straight Stitch Sewing	46
• Starting to sew	46
• Changing sewing direction	46
• Finishing sewing	46
Using the Seam Guide on the Needle Plate	48
Turning Square Corners	48
Using the Quilting Guide	48
Sewing on Heavy Fabrics	48
Manual Stitch Length	50
Variable Needle Position	50
Various Utility Stitches	52
Basting	52
• Attaching the Embroidery foot	52
• Starting to sew	52
Automatic Reverse Stitch	54
Triple Stretch Stitch	54
Stretch Stitch	54
Auto-Lock Stitch	56
Saddle Stitch	56
Zigzag Stitches	56
• To change the width and length	56
Variation of Zigzag Stitches	58
Overcasting Stitch	58
Tricot Stitch	58
Knit Stitch	60
Overedge sewing I	60
Overedge sewing II	62
Overedge sewing III	62
Sewing Button	64
Automatic Buttonhole(BH1)	66~70
• Sewing preparation	66~68
• Starting to sew	68~70
Adjusting the Stitch Width and Density in Buttonholes	70
• To change the stitch width	70
• To change the stitch density	70
Automatic Buttonhole(BH2/BH3)	72
• BH2 sewing steps	72
• BH3 sewing steps	72
Adjusting the Stitch Width and Density in Buttonholes 2 and 3	72
• To change the stitch density	72
• Adjustment of the stitch width on buttonhole 2	72
• Adjustment of the stitch width on buttonhole 3	72
Corded Buttonhole	74
Zipper Sewing	76~78
• Attaching the zipper foot	76
• Fabric preparation	76

• Starting to sew	76-78
Darning Stitch	80
• Starting to sew	80
• For darning less than 3/4" (2 cm)	80
• To adjust the shape of darning stitch	80
• To memorize darning stitch	80
Bartacking	82
• Memorizing bartacking	82
• Adjusting the evenness of bartacking	82
Blind Hem	84
• Starting to sew	84
Pintucking	86
Quilting	86
Shell Tack	88
Applique	88

SECTION IV. DECORATIVE STITCHING

Smocking	90
Fagoting	90
Scallop Stitch(A)	92
• Starting to sew	92
Scallop Stitch(B)	92
• Starting to sew	92
Patchwork	94
Satin Stitch	94
Cross Stitch	96
Decorative Stitch	96
Twin Needle Stitch	98
• Starting to sew	98
Adjusting Pattern Balance	100
Adjusting Distorted Stretch Stitch Patterns	100
Adjusting Distorted Letters or Numbers in Red or Green Mode	100
Programming Decorative Stitch Patterns	102
Cycle Stitching with Mirror Image Patterns	104
Restarting Programmed Patterns	104
Elongation	106
One Point Stitch	108
Sewing Letters in Block Style	110
Sewing Letters in Script Style	112
Editing Function I	114
Deleting a Stitch Pattern, Letter or Number by Editing ...	114
Adding Letters or Spaces between Letters	116
Editing Function II	116

SECTION V. CARE OF YOUR MACHINE

Clean the Hook Race and Feed Dogs	118
Assemble the Hook Race	118
Removing the Light Bulb	120
Attaching the Light Bulb	120

INDICE

SECCION I. NOMBRES DE LAS PARTES

Gabinete y bolsa de mano	3
Nombre de las partes	3
Accesorios esdránder	5
Nombre de las partes	5
Accesorios y refacciones disponibles	7
Superficie de Extensión	9
• Manera de desensamblar la superficie de extensión	9
• Para coser con el brazo libre	9
• Manera de instalar la superficie de extensión	9

SECCION II. PREPARACION DE LA MAQUINA

PARA COSER

Conexión de la máquina a la red eléctrica	11
Para su seguridad	11
Instrucciones para la operación	11
Control electrónico de la velocidad de costura (convencional)	11
• Botón de velocidad	11
• Controlando la velocidad de cosido	11
Principales funciones de las teclas	13
Botón de aguja arriba/abajo	13
Botón de remate automático	13
Botón de puntada invertida	13
Botón de ajuste de nitidez de la pantalla	13
Selector de idioma	13
Selección de modalidad	15
Selección de anchura de la puntada	15
Selección de la longitud de la puntada	15
Correcciones	15
Tecla de alargamiento	15
Tecla de imagen revertida	15
Tecla de mensajes	17
Aguja doble	17
Tecla de memoria	17
Tecla de borrado	17
Tecla de almacenamiento/acceso	19
Selección directa de patrones y teclas con números	19
• Selección directa de patrones	19
• Teclas con números	19
Selección de patrón e indicación en la pantalla	21
Selección de tecla numérica	21
Modalidad NORMAL/REANUDACION	23
Señal sonora	23
Cómo subir/bajar los dientes del transporte	25
Adjuste de la presión del prensatelas	25
Palanca de elevación del prensatelas	25
Cómo y cuándo cambiar la aguja	27
Cómo quitar/poner el prensatelas	27
Cómo quitar/poner el empuje del prensatelas	27
Selección de Hilo y Telas	29
Bobinado de la Canilla	33-37
• Cómo sacar la canilla	33
• Bobinado de la canilla	33
• Para utilizar el portacarretes adicional	33
• Colocación del carrete pequeño	35
• Bobinado de la canilla	35
• Colocación de la canilla en el portacanillas	37
Enhebrado del hilo superior	39
• Enhebrado del hilo superior	39
• Ensartador automático	41
• Extracción del hilo de la canilla	43
Tensión de hilo balanceada	45
• Tensión de hilo automática	45
• Tensión de hilo balanceada	45
• Ajuste manual de la tensión del hilo	45

SECCION III. COSTURA BASICA

Costura de puntada recta	47
• Para empezar a coser	47
• Cambio de la dirección de costura	47
• Para terminar la costura	47
Practicando puntadas comunes	49
Girando esquinas cuadradas	49
Manera de usar la guía de acolchado	49
Manera de coser telas pesadas	49
Ajuste manual de la longitud de puntada	51
Cómo cambiar la posición de la aguja	51
Diferentes puntadas de uso general	53
Hilván	53
• Instalación del pie de hilván	53
• Manera de coser	53
Puntada invertida automática	55
Puntada elástica triple	55
Puntada elástica	55
Puntada de fijación automática	57
Puntada vistosa	57
Puntadas de zig-zag	57
• Para cambiar la anchura y longitud	57
Variación de la puntada de zig-zag	59
Puntadas de ziz-zag	59
Puntada de tricot	59
Puntada de punto	61
Otras costuras de sobrebordo I	61
Borde de zigzag doble II	63
Borde de zigzag doble III	63
Costura de botones	65
Ojales automáticos (BH1)	67-71
• Preparación para coser	67-69
• Empezando a coser	69-71
• Para cambiar la anchura de las puntadas	71
• Para cambiar la densidad de las puntadas	71
Ojales automáticos (BH2/BH3)	73
• Pasos de costura BH2	73
• Pasos de costura BH3	73
Ajustes de la densidad y la anchura de puntadas en los ojales 2 y 3	73
• Para cambiar la densidad de las puntadas	73
• Ajustes de la anchura de las puntadas en el ojal 2	73
• Ajustes de la anchura de las puntadas en el ojal 3	73
Ojales con cordón	75
Costura de cremallera	77-79
• Colocando el pie para cremalleras	77
• Preparación de la tela	77
• Para coser	77
Zurcido	81
• Para coser	81
• Para zurcir menos de 2 cm	81
• Para ajustar la forma de las puntadas de zurcido	81
• Para memorizar la puntada de zurcido	81
Hilván de barra	83
• Memorizando el hilván de barra	83
• Ajuste de la uniformidad de las puntadas de hilván de barra	83
Acabado enrollado de los bordes de la tela	85
• Para coser	85
Alforzas	87
Alcolchado	87
Hilván de Concha	89
Aplique	89

SECCION IV. COSTURA DECORATIVA

Puntada con frunces	91
Deshilachado	91
Puntada de concha (A)	93
• Manera de coser	93
Puntada de concha (B)	93
• Manera de coser	93
Costura para trabajo tipo mosaico	95
Costura de puntada de satín	95
Puntada en cruz	97
Puntada decorativa	97
Puntada de aguja doble	99
• Manera de coser	99
Ajuste de balance del patrón	101
Ajuste de patrones de puntada elástica distorsionados	101
Ajuste de letras o números distorsionados en la modalidad roja o verde	101
Programación de patrones de costura decorativa	103
Costura de ciclo con patrones de reflejo	105
Reajuste de patrones preprogramados	105
Alargamiento	107
Costura de puntada única	109
Costura de letras en estilo de bloque	111
Combinando letras en estilo caligráfico	113
Función de corrección I	115
Cómo quitar un patrón de costura, letra o número usando la función de corrección	115
Agregando letras o espacios entre letras	117
Función de corrección II	117
SECCION V. MANTENIMIENTO DE LA MAQUINA	
Limpieza del garfio y de los dientes de transporte	119
Ensamble el garfio	119
Cómo quitar la bombilla	121
Instalación de la bombilla	121

TABLE DES MATIÈRES

PARTIE I. IDENTIFICATION DES PIÈCES DE

LA MACHINE

Moules et sac de transport	3
Identification des pièces	3
Accessoires fournis avec la machine	5
Identification des pièces	5
Accessoires disponibles	7
Rallonge de plateau	9
• Pour retirer la rallonge	9
• Couture avec le bras libre	9
• Pour fixer la rallonge	9

PARTIE II. PRÉPAREZ-VOUS À COUDRE

Branchement de la machine au secteur	11
Consignes de sécurité	11
Consignes de fonctionnement	11
Contrôle électrique de vitesse de couture (conventionnelle)	11
• Levier de réglage de la vitesse	11
• Contrôlez la vitesse de couture	11
Fonction principale des boutons	13
Bouton aiguille haute/basse	13
Bouton d'arrêt automatique	13
Bouton de marche arrière	13
Bouton de réglage de la netteté de l'écran	13
Bouton de sélection de la langue	13
Sélection du mode	15
Sélection de la largeur du motif	15
Sélection de la longueur du motif	15
Édition	15
Touche d'allongement	15
Touche d'image en miroir	15
Touche de message	17
Aiguilles double	17
Touche de mémoire	17
Touche d'effacement	17
Touche de stockage/rappel	19
Sélection directe de motifs et touches numérotées	19
• Sélection directe de motifs	19
• Touches numérotées	19
Sélection des motifs et affichage sur l'écran	21
Sélection par touche numérotée	21
Mode NORMAL/REPRISE	23
Sonnerie	23
Comment monter et descendre les griffes d'entraînement	25
Levier de réglage de la pression	25
Levier de relevage du pied presseur	25
Changer l'aiguille	27
Fixer et retirer le pied presseur	27
Retrait et installation du support de pied	27
Choix de l'aiguille et tissu	30
Remplir la canette	33-37
• Retrait de la canette	33
• Préparatifs avant de remplir la canette	33
• Utilisation du support de bobine supplémentaire	33
• Installation de la petite bobine	35
• Remplissage de la canette	35
• Insertion de la canette	37
Enfilage de la machine	39
• Enfilage de la machine	39
• Enfile-aiguille	41
• Comment faire monter le fil de la canette	43
Équilibrage des tensions de fil	45
• Réglage automatique de la tension du fil	45
• Tension du fil équilibrée	45
• Réglage manuel de la tension	45

PARTIE III. COUDRE DE BASE

Couture avec le point droit	47
• Commencer une couture	47
• Changer la direction de la couture	47
• À la fin d'une couture	47
Entraînement à la couture simple	49
Tourner à angle droit	49
Utilisation du guide à matelasser	49
Coudre les tissus épais	49
Réglage manuel de la longueur du point	51
Les différentes positions de l'aiguille	51
Les différents points utilitaires	53
Bâtir	53
• La fixation du pied à bâtir	53
• La couture	53
Point arrière automatique	55
Point extensible triple	55
Point extensible	55
Point d'arrêt automatique	57
Point sellier	57
Points zigzag	57
• Changer la largeur et la longueur	57
Variantes du point zigzag	59
Points zigzag	59
Point pour jersey	59
Point pour les tricots	61
Autre point de surfilage I	61
Bordure zigzag double II	63
Bordure zigzag double III	63
Coudre un bouton	65
Boutonnière automatique (BH1)	67-71
• Préparatifs avant la couture	67-69
• Commencer à coudre	69-71
• Pour changer la largeur du point	71
• Pour changer la densité du point	71
Boutonnière automatique (BH2/BH3)	73
• Étapes de couture pour BH2	73
• Étapes de couture pour BH3	73
Régler la largeur et la densité du point pour les boutonnières 2 et 3	73
• Pour changer la densité du point	73
• Réglage de la largeur du point sur la boutonnière 2	73
• Réglage de la largeur du point sur la boutonnière 3	73
Boutonnières rebrodées	75
Couture des fermetures à glissière	77-79
• Fixation du pied à fermeture à glissière	77
• Préparatifs avant la couture	77
• La couture	77
Les reprises	81
• La couture	81
• Pour reprendre moins que 2 cm	81
• Pour changer la forme d'une reprise	81
• Pour mémoriser un point de reprise	81
Les points de fixation	83
• Mémoriser les points de fixation	83
• Réglez la régularité des points de fixation	83
Ourllet roulotté	85
• Pour coudre	85
Plis religieuse	87
Matelasser	87
Point de coquille	89
Appliques	89

PARTIE IV. POINTS DÉCORATIFS

Les smocks	91
Couture ajourée	91
Feston (A)	93
• La couture	93
Feston (B)	93
• La couture	93
Patchwork	95
Point lancé	95
Point de croix	97
Point décoratif	97
Couture à l'aiguille double	99
• La couture	99
Équilibrer un motif	101
Réglage d'un motif extensible déformé	101
Réglage des lettres et des chiffres déformés en mode rouge ou vert	101
La programmation des motifs décoratifs	103
Cycles de couture avec des motifs en miroir	105
Redémarrer des motifs programmés	105
Allongement	107
Couture d'un point	109
Couture des lettres en écriture d'imprimerie	111
Combiner des lettres en écriture cursive	113
Fonction d'Édition I	115
Effacer un motif, une lettre ou un chiffre en Éditant	115
Ajouter des lettres ou un espace entre les lettres	117
Fonction d'Édition II	117

PARTIE V. ENTRETIEN DE VOTRE MACHINE

Nettoyage de la piste du crochet et des griffes d'entraînement	119
Remontage de la piste du crochet	119
Comment changer l'ampoule d'éclairage	121
Remplacement de l'ampoule	121

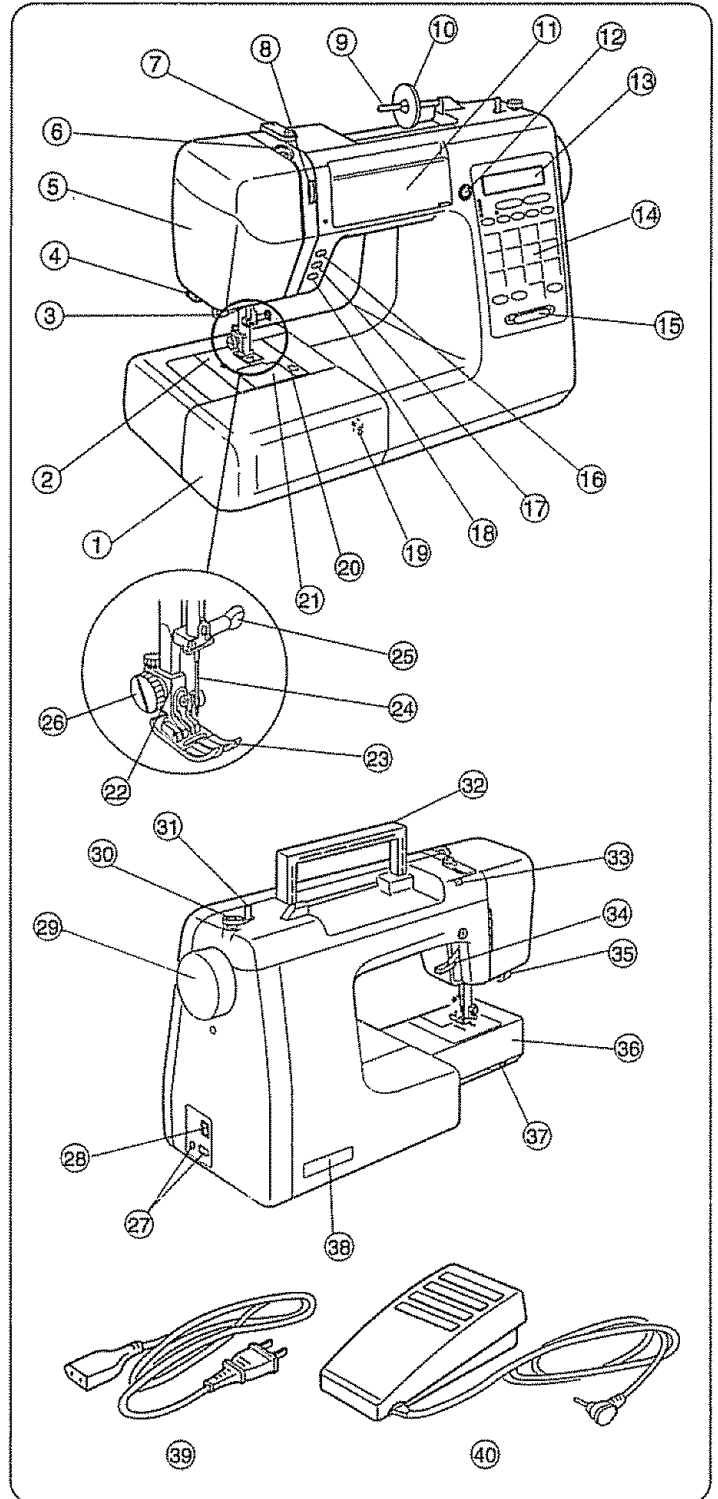
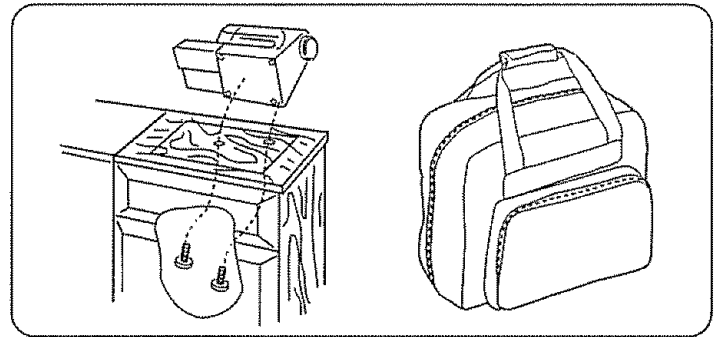
SECTION I. NAMES OF PARTS

Cabinet and Tote bags

A full line of sewing machine cabinets and Tote bags are available through the RSOS catalog at your nearest Sears retail store.

Names of Parts

- ① Extension table (Accessory box)
- ② Needle plate
- ③ Needle threader
- ④ Thread cutter
- ⑤ Face cover plate
- ⑥ Thread take-up lever
- ⑦ Upper thread guide
- ⑧ Top thread tension control
- ⑨ Spool pin
- ⑩ Large spool holder
- ⑪ Flip top stitch chart
- ⑫ Screen sharpness adjusting dial
- ⑬ Liquid crystal display
- ⑭ Function touchpad
- ⑮ Electronic sewing speed control lever
- ⑯ Up/Down needle position button
- ⑰ Auto-lock button
- ⑱ Reverse stitch button
- ⑲ Feed balancing dial
- ⑳ Hook cover plate release button
- ㉑ Hook cover plate
- ㉒ Foot holder
- ㉓ Presser foot
- ㉔ Needle
- ㉕ Needle clamp screw
- ㉖ Thumb screw
- ㉗ Machine sockets
- ㉘ Power switch
- ㉙ Handwheel
- ㉚ Bobbin winder stopper
- ㉛ Bobbin winder spindle
- ㉜ Carrying handle
- ㉝ Hole for additional spool pin
- ㉞ Presser foot lifter
- ㉟ Buttonhole lever
- ㊱ Free arm
- ㊲ Drop feed dog lever
- ㊳ Nomenclature plate
- ㊴ Power supply cord
- ㊵ Foot control



SECCION I. NOMBRE DE LAS PARTES

Gabinete y bolsa de mano

Usted encontrará una línea completa de gabinetes y bolsas de mano para su máquina de coser en el catálogo RSOS que está a la venta en las tiendas Sears.

Nombre de las partes

- ① Estuche de accesorios (Ampliación móvil de la superficie de costura)
- ② Placa de aguja
- ③ Ensartador de aguja automático
- ④ Cortahilos
- ⑤ Cubierta frontal
- ⑥ Tirahilos
- ⑦ Guía hilos superior
- ⑧ Ajuste de tensión del hilo superior
- ⑨ Portacarretes
- ⑩ Tapa-carretes grande
- ⑪ Panel de referencias de costura
- ⑫ Dial de ajuste de nitidez de la pantalla
- ⑬ Pantalla de cristal
- ⑭ Teclado tangible
- ⑮ Control electrónico de velocidad de cosido
- ⑯ Botón de aguja arriba/abajo
- ⑰ Tecla de seguro automático
- ⑱ Tecla de marcha atrás
- ⑲ Eje equilibrador de puntada
- ⑳ Manivela de apertura de la placa cubre gancho
- ㉑ Placa cubre gancho
- ㉒ Enmangue del prensatelas
- ㉓ Prensatelas
- ㉔ Aguja
- ㉕ Tornillo de sujeción de la aguja
- ㉖ Tornillo del soporte de prensatelas
- ㉗ Enchufes de la máquina
- ㉘ Interruptor de funcionamiento
- ㉙ Rueda manual
- ㉚ Freno del rebobinador
- ㉛ Eje del devanador de canillas
- ㉜ Asa de agarre
- ㉝ Agujero para canilla adicional
- ㉞ Palanca del prensatelas
- ㉟ Palanca de ojales
- ㊱ Brazo libre
- ㊲ Palanca de mando para los dientes del transporte
- ㊳ Placa de identificación
- ㊴ Cable eléctrico
- ㊵ Pedal de control

PARTIE I. IDENTIFICATION DES PIÈCES DE LA MACHINE

Moules et sac de transport

Vous trouverez dans les magasins Sears, ainsi que dans notre catalogue une gamme complète de moules et de sac de transport pour les machines à coudre.

Identification des pièces

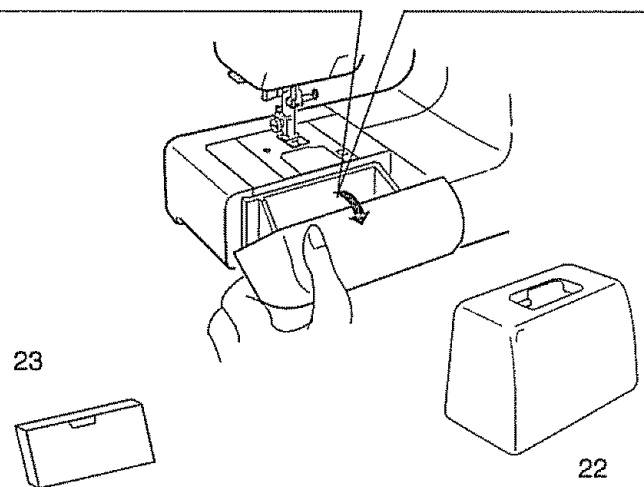
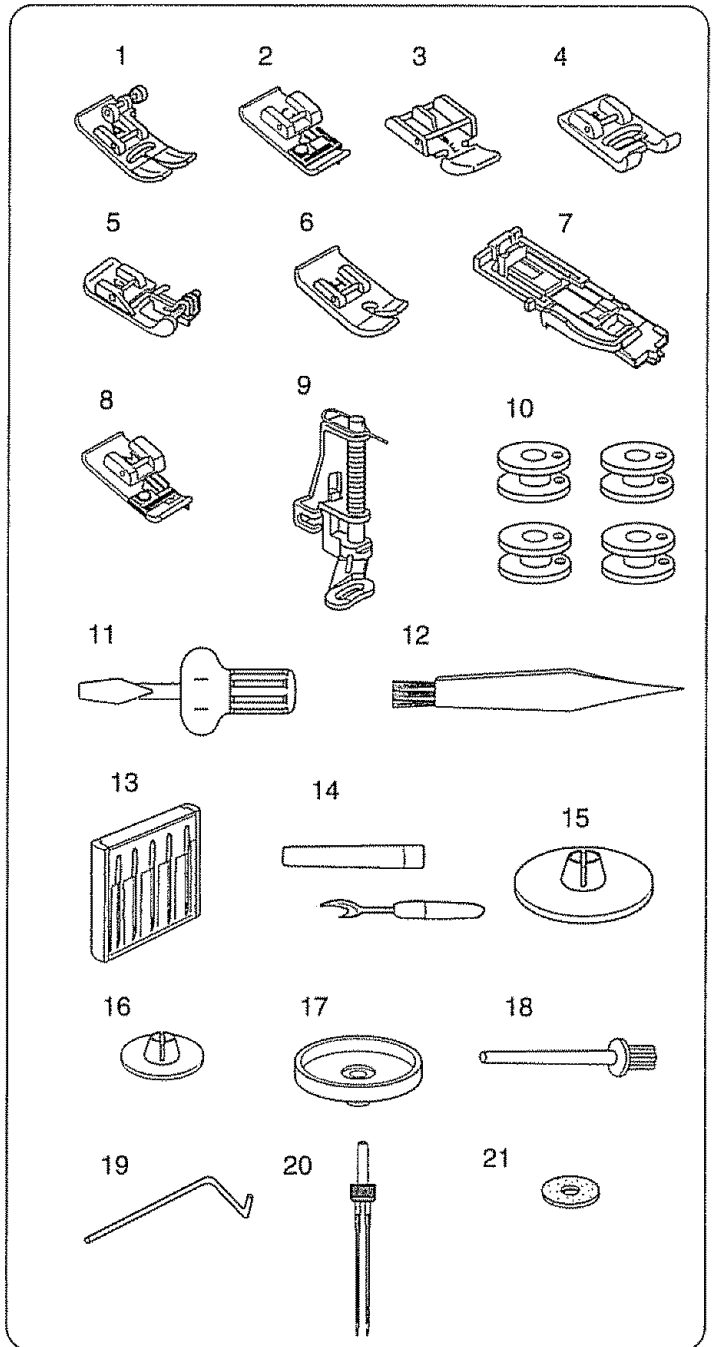
- ① Rollonge de plateau
- ② Plaque d'aiguille
- ③ Enfile-aiguille
- ④ Coupe-fil
- ⑤ Couvercle de façade
- ⑥ Releveur-tendeur de fil
- ⑦ Guide du fil supérieur
- ⑧ Contrôle de la tension du fil supérieur
- ⑨ Porte-bobine
- ⑩ Support pour grosse bobine
- ⑪ Guide de référence pour la couture (basculant)
- ⑫ Molette de réglage de la netteté de l'écran
- ⑬ Affichage à cristaux liquides
- ⑭ Clavier
- ⑮ Bouton de réglage électronique de la vitesse de couture
- ⑯ Bouton aiguille haute/basse
- ⑰ Bouton d'arrêt automatique
- ⑱ Bouton de marche arrière
- ⑲ Molette d'équilibrage de l'entraînement
- ⑳ Bouton de dégagement du couvercle du crochet
- ㉑ Couvercle du crochet
- ㉒ Support du pied
- ㉓ Pied presser
- ㉔ Aiguille
- ㉕ Vis de blocage de l'aiguille
- ㉖ Vis de blocage
- ㉗ Prises femelles de la machine
- ㉘ Interrupteur secteur
- ㉙ Volant à main
- ㉚ Butée d'enroulement de la canette
- ㉛ Enrouleur de la canette
- ㉜ Poignée de transport
- ㉝ Trou pour porte-bobine supplémentaire
- ㉞ Levier du pied presser
- ㉟ Levier pour les boutons
- ㊱ Bras libre
- ㊲ Levier des griffes d'entraînement
- ㊳ Plaque signalétique
- ㊴ Cordon électrique
- ㊵ Pédale de contrôle

Standard Accessories

Names of Parts

- ① A: Zigzag foot
- ② C: Overedge foot
- ③ E: Zipper foot
- ④ F: Satin stitch foot
- ⑤ G: Blind hem foot
- ⑥ H: Straight stitch foot
- ⑦ R: Automatic buttonhole foot
- ⑧ M: Overcasting foot
- ⑨ P: Embroidery foot
- ⑩ Bobbins
- ⑪ Large screw driver
- ⑫ Lint brush
- ⑬ Needle set
- ⑭ Seam ripper / buttonhole opener
- ⑮ Large spool holder
- ⑯ Small spool holder
- ⑰ Spool stand
- ⑱ Additional spool pin
- ⑲ Quilter
- ⑳ Twin needle
- ㉑ Spool pin felt
- ㉒ Hard cover
- ㉓ Video cassette

* Large spool holder is attached on the thread spool pin.



Accesorios Esrándar

Nombre de las parte

- ① A: Prensatelas para zig-zag
- ② C: Prensatelas para costuras sobre el borde
- ③ E: Prensatelas para cremalleras
- ④ F: Prensatelas para puntada decorativa
- ⑤ G: Prensatelas para puntada invisible
- ⑥ H: Prensatelas para puntada recta
- ⑦ R: Prensatelas para ojales automáticos
- ⑧ M: Prensatelas para bordado
- ⑨ P: Prensatelas para acabado
- ⑩ Canillas
- ⑪ Destornillador
- ⑫ Cepillo de limpieza
- ⑬ Caja de agujas
- ⑭ Cortador/abreojales
- ⑮ Tapa-carretes grande
- ⑯ Tapa-carretes pequeño
- ⑰ Soporte para portacarretes adicional
- ⑱ Portacarretes adicional
- ⑲ Guía de acolchado
- ⑳ Fieltro para portacarretes
- ㉑ Aguja doble
- ㉒ Maletín de transpote
- ㉓ Video casete

* El tapa-carretes grande está colocado en el portacarretes.

Accesorios fournis avec la machine

Identificación des pièces

- ① A: Pied à zigzag
- ② C: Pied à surjeter
- ③ E: Pied à fermeture à glissière
- ④ F: Pied à point lancé
- ⑤ G: Pied à ourlet invisible
- ⑥ H: Pied à point droit
- ⑦ R: Pied à boutonnière automatique
- ⑧ M: Pied à broder
- ⑨ P: Pied à surfiler
- ⑩ Canette
- ⑪ Tournevis
- ⑫ Brosse à peluches
- ⑬ Jeu d'aiguilles
- ⑭ Découd-vite / Ouvre-boutonnière
- ⑮ Grande roudelle de blocage de bobine
- ⑯ Petite rondelle de blocage de bibine
- ⑰ Support de bobine
- ⑱ Porte-bobine supplémentaire
- ⑲ Guide à marelasser
- ⑳ Feutre de porte-bobine
- ㉑ Aiguille double
- ㉒ Couvercle de transport
- ㉓ Vidéo-cassette

* La grande rondelle de blocage est fixée sur le support de bobine.

Available Accessories and Attachments

All parts listed may be ordered from any Sears store or service center.

WHEN ORDERING REPAIR PARTS, ALWAYS GIVE THE FOLLOWING INFORMATION:

1. PART NUMBER
2. PART DESCRIPTION
3. MODEL NUMBER
4. NAME OF ITEM (SEWING MACHINE)

If the parts you need are not stocked locally, your order will be electronically transmitted to a Sears Repair Parts Distribution Center for expedited handling.

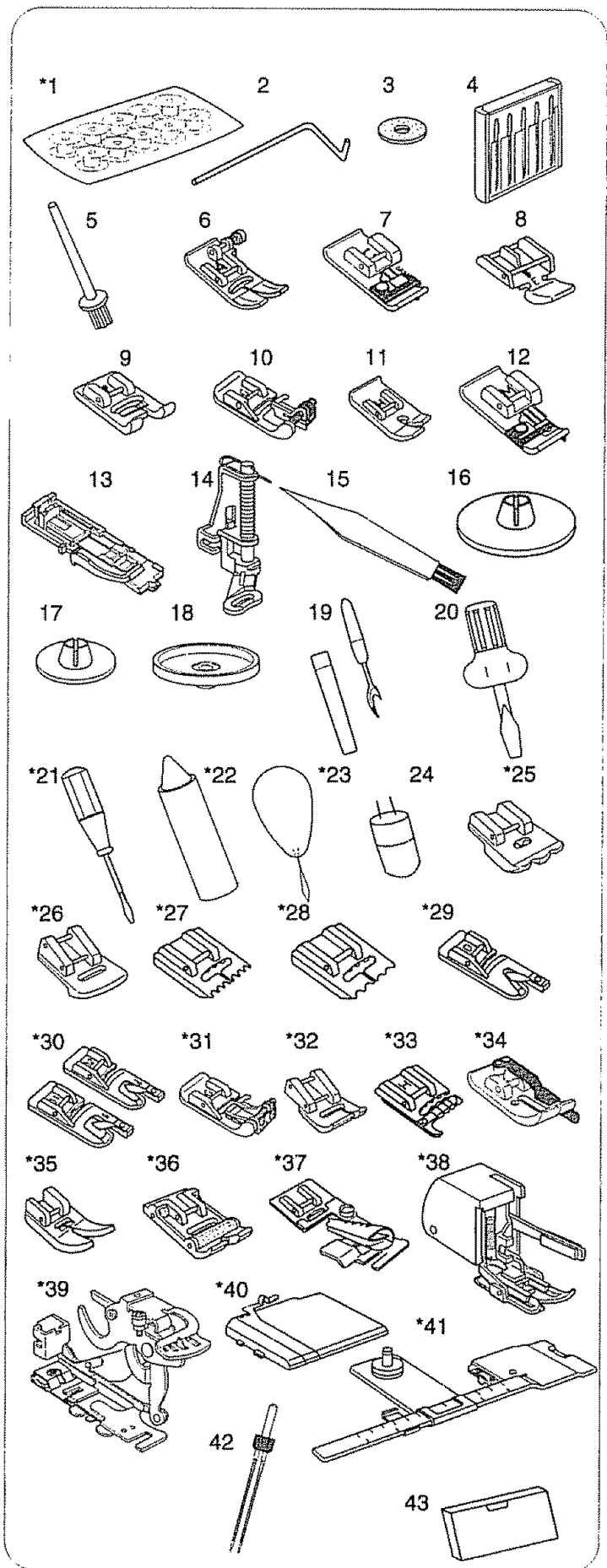
For the repair or replacement parts you need delivered directly to your home.

Call 6 am - 11 pm, CST, 7 days a week.

1-800-366-PART (1-800-366-7278)

Ref. No.	Part No.	Description
1	*102869107	10 x Bobbin
2	802422002	Quilter
3	102403202	Spool pin felt
4	650807008	Assorted needle set
	*993001100	5 x No 11 stretch fabric needle (BLUE)
	*993011100	5 x No 11 needle (ORANGE)
	*993011400	5 x No 14 needle (RED)
	*993011600	5 x No 16 needle (PURPLE)
	*993011800	5 x No 18 needle (GREEN)
5	625031500	Additional spool pin
6	832523007	A: Zigzag foot
7	822801001	C: Overedge foot
8	829801002	E: Zipper foot
9	822824118	F: Satin stitch foot
10	820817015	G: Blind hem foot
11	823801015	H: Straight stitch foot
12	822808008	M: Overcast foot
13	753801004	R: Automatic BH foot
14	654805008	Embroidery foot
15	802424004	Lint brush
16	822020503	Large spool holder
17	822019509	Small spool holder
18	829803004	Spool stand
19	647808009	Seam ripper / Buttonhole opener
20	820832005	Large screw driver
21	*647803004	Small screw driver
22	*741814003	Oil
23	*784805004	Needle threader
24	000009906	Light bulb
25	*200002008	Piping foot
26	*200003009	Gathering foot
27	*200005001	Pin-tuck foot
28	*200077107	Deep groove pin-tuck foot
29	*200013105	Hemmer foot (2mm)
30	*200081104	Hemmer foot set (4mm, 6mm)
31	*200080103	Ribbon / Sequin foot
32	*200031109	Applique foot
33	*200032100	Cording foot
34	*200030108	1/4" Seam foot
35	*200029104	Ultraglide foot
36	*200028103	Roller foot
37	*200027102	Binder foot
38	*214872011	Walking foot
39	*942630000	Ruffler
40	*200078108	Pin-tuck cord guide
41	*200079109	Circular sewing attachment
42	826815000	Twin needle
43	842801014	Video cassette

* These items are not furnished with the machine, but may be ordered per instructions above.



Accesorios y refacciones disponibles

Todas las partes listadas se pueden ordenar de cualquier tienda de Sears o centro de servicio de Sears.

CUANDO ORDENE REPUESTOS, SIEMPRE PRORORCIONE LA SIGUIENTE INFORMACION:

1. NUMERO DE PARTE
2. DESCRIPCION DE LA PARTE
3. NUMERO DEL MODELO
4. NOMBRE DEL ARTICULO (MAQUINA DE COSER)

Si las partes que necesita no se consiguen localmente, su orden será electrónicamente transmitida al Centro de Distribución de Repuestos Sears para su envío inmediato.

Para ordenar piezas con entrega a su domicilio en EEUU. Llame por teléfono entre 6AM - 11PM, 7 días a la semana.

1-888-SU-HOGARSM

(1-888-784-6427)

Accessoires disponibles

Toutes ces pièces peuvent être commandées dans un magasin ou un centre de réparation Sears.

JOIGNEZ TOUJOURS À VOTRE COMMANDE LES RENSEIGNEMENTS SUIVANTS:

1. LE NUMÉRO DE LA PIÈCE
2. LA DÉSIGNATION DE LA PIÈCE
3. LE NUMÉRO DU MODÈLE
4. LE NOM DE L'ARTICLE (MACHINE À COUDRE)

Si les pièces ne sont pas disponibles sur place, votre commande sera transmise électroniquement à notre dépôt central des pièces de rechange.

Referencia	Número de la parte	Descripción
1	*102869107	10 canillas
2	802422002	Guía de acolchado
3	102403202	Filtro para portacarretes
4	650807008	Caja de agujas
	*993001100	Agujas 5 x No.11 de tela elástica (azul)
	*993011100	Agujas 5 x No 11 sencillas (naranja)
	*993011400	Agujas 5 x No 14 sencillas (roja)
	*993011600	Agujas 5 x No 16 sencillas (púrpura)
	*993011800	Agujas 5 x No.18 sencillas (verde)
5	625031500	Portacarretes adicional
6	832523007	A:Prensatelas para zig-zag
7	822801001	C:Prensatelas para costuras sobre el borde
8	829801002	E:Prensatelas para cremalleras
9	822824118	F:Prensatelas para puntada decorativa
10	820817015	G:Prensatelas para puntada invisible
11	823801015	H:Prensatelas para puntada recta
12	822808008	M:Prensatelas para acabado
13	753801004	R:Prensatelas para ojales automáticos
14	654805008	Prensatelas para bordado
15	802424004	Cepillo de limpieza
16	822020503	Tapa-carretes grande
17	822019509	Tapa-carretes pequeño
18	829803004	Soporte para portacarretes adicional
19	647808009	Cortador / Abreojales
20	820832005	Destornillador grande
21	*647803004	Pequeño destornillador
22	*741814003	Aceite
23	*784805004	Enhebrador de aguja
24	000009906	Bombilla
25	*200002008	Prensatelas para entubar
26	*200003009	Prensatelas recogedor
27	*200005001	Prensatelas para alforzas
28	*200077107	Prensatelas de alforcita (ranura profunda)
29	*200013105	Prensatelas de dobladillo (2mm)
30	*200081104	Prensatelas de dobladillo (4mm, 6mm)
31	*200080103	Prensatelas de cinta / lentejuela
32	*200031109	Prensatelas para aplique
33	*200032100	Prensatelas del cordón
34	*200030108	Prensatelas de puntada recta con 1/4" guía
35	*200029104	Prensatelas par ultraglide
36	*200028103	Prensatelas con rodillos
37	*200027102	Prensatelas para atar
38	*214872011	Prensatelas de doble arrastre
39	*942630000	Prensatelas para fruncidos
40	*200078108	Juego de guía de cordón de alforcita
41	*200079109	Accesorio de costura circular
42	826815000	Aguja doble
43	842801014	Video cassette

* Estos artículos no se proveen con la máquina, pero pueden ser dordenados con las instrucciones arriba descritas

Repère	N° de pièce	Désignation
1	*102869107	10 canettes
2	802422002	Guide à matekasser
3	102403202	Feture de porte-bobine
4	650807008	Jes d'aiguilles
	*993001100	5 x No 11 Aig à tissus extensibles-boite (BLEUE)
	*993011100	Aiguilles no 5 x No.11 needles (ORANGE)
	*993011400	Aiguilles no 5 x No 14 needles (RED)
	*993011600	Aiguilles no 5 x No 16 needles (PURPLE)
	*993011800	Aiguilles no 5 x No 18 needles (GREEN)
5	625031500	Porte-bobine supplémentaire
6	832523007	A:Pied zig-zag
7	822801001	C:Pied à surjeter
8	829801002	E:Pied à fermeture à glissière
9	822824118	F:Pied à point lancé
10	820817015	G:Pied à ourlet invisible
11	823801015	H:Pied à point droit
12	822808008	M:Pied à surfiler
13	753801004	R:Pied à boutonnière automatique
14	654805008	Pied à broder
15	802424004	Brosse à peluches
16	822020503	Grande rondelle de blocage de bobine
17	822019509	Petite rondelle de blocage de bobine
18	829803004	Support de bobine
19	647808009	Découd-vite / Ouvre-boutonnière
20	820832005	Gros tournevis
21	*647803004	Petit tournevis
22	*741814003	Huile
23	*784805004	Enfile-aiguille
24	000009906	Ampoule d'éclairage
25	*200002008	Pied ganseur
26	*200003009	Pied fronceur
27	*200005001	Pied faulilage
28	*200077107	Pied pour nervures
29	*200013105	Pied ourleur (2mm)
30	*200081104	Pied pour roulotte (4mm, 6mm)
31	*200080103	Pied ruban / paillette
32	*200031109	Pied pour applique
33	*200032100	Accessoire fronceur
34	*200030108	Piqueuse 1/4 po
35	*200029104	Pied ultraglide
36	*200028103	Pied à galets
37	*200027102	Bordeur
38	*214872011	Pied niveleur
39	*942630000	Pied plisseur-fronceur
40	*200078108	Jeu guide-cordonnet pour nervures
41	*200079109	Accessoire de coutre circulaire
42	826815000	Aiguilles jumelées
43	842801014	Vidéo-cassette

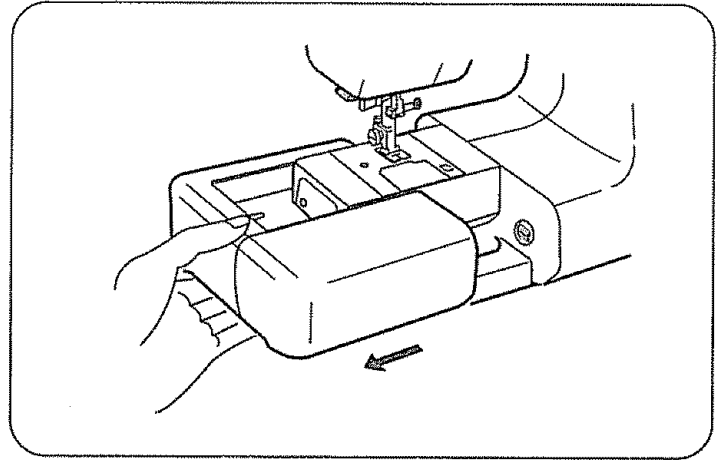
* Ces pièces ne sont pas fournies avec la machine, mais peuvent être commandées comme indiqué en haut de page.

Extension table

The extension table provides added sewing surface and can be easily removed for free arm sewing.

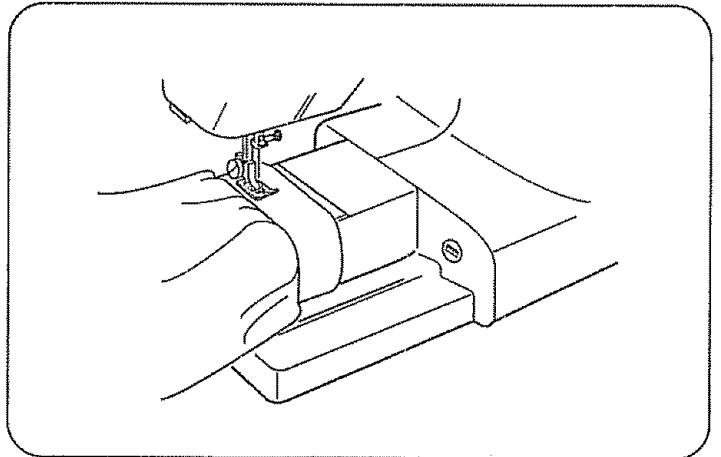
- **Detaching extension table**

Pull the table away from the machine, as illustrated.



- **Free arm sewing**

Free arm sewing is useful for darning socks or mending knees, elbows or areas of wear in children's clothes.

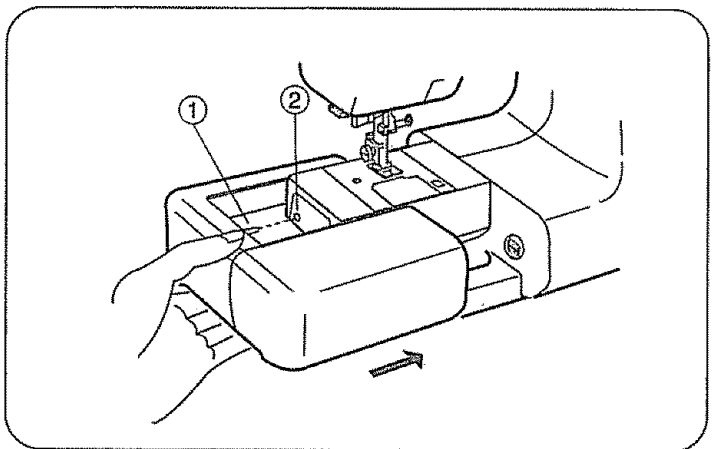


- **Attaching extension table**

Push the extension table until it snaps into the machine.

① Projection

② Hole



Superficie de Extensión

La superficie de extensión proporciona una superficie de costura adicional y se puede quitar fácilmente para costura de brazo libre.

- **Manera de desensamblar la superficie de extensión**

Jale la superficie de extensión alejándola de la máquina, tal como se describe en la ilustración.

- **Para coser con el brazo libre**

La costura de brazo libre es útil para zurcir calcetines o remendar rodillas, codos o áreas desgastadas en la ropa de los niños.

- **Manera de instalar la superficie de extensión**

Empuje la superficie de extensión hasta que quede sujeta a la máquina.

- ① Proyección
- ② Agujero

Rallonge de plateau

La rallonge de plateau augmente la surface de couture et peut être retirée facilement pour coudre avec le bras libre.

- **Pour retirer la rallonge**

Éloignez-la de la machine comme sur l'illustration.

- **Couture avec le bras libre**

La couture avec le bras libre est pratique pour reprendre les chaussettes ou raccommoder les genoux, les coudes ou les surfaces usées dans les vêtements des enfants.

- **Pour fixer la rallonge**

Poussez la rallonge jusqu'à ce qu'elle s'encliquète sur la machine.

- ① Patte
- ② Trou

SECTION II. GETTING READY TO SEW

Connecting Machine to Power Supply

Before connecting the power cord, make sure the voltage and frequency shown on the machine conform to your electrical power.

* Turn off the power switch ④. Insert the foot control plug ① and the machine plug ②, into the machine. Insert the power supply plug ③ into the wall in this order:

- ① Foot control plug
- ② Machine plug
- ③ Power supply plug
- ④ Power switch
- ⑤ Power supply cord
- ⑥ Foot control

For Your Safety

- * While in operation, always keep your eyes on the sewing area. Do not touch any moving parts such as the thread take-up lever, handwheel or needle.
- * Always turn off the power switch and unplug from the power supply:
 - When leaving the machine unattended.
 - When attaching or removing parts.
 - When cleaning the machine.
- * Do not place anything on the foot control when not sewing.

Operating Instructions

"For appliances with a polarized plug (one blade wider than the other).

To reduce the risk of electric shock, this plug is intended to fit in a polarized outlet only one way. If it does not fit fully in the outlet, reverse the plug. If it still does not fit, contact a qualified electrician to install the power outlet. Do not modify the plug in any way."

"Foot Controller Model YC-542 for use with Sewing Machine Model 385.19365XXX"

XXX - represents numbers 000 through 999.

Electronic Sewing Speed Control

• Speed control lever

Sewing speed can be controlled by adjusting the speed control lever ①.

To increase the maximum sewing speed, slide the lever to the right.

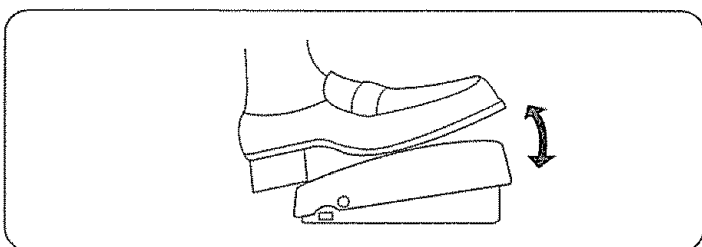
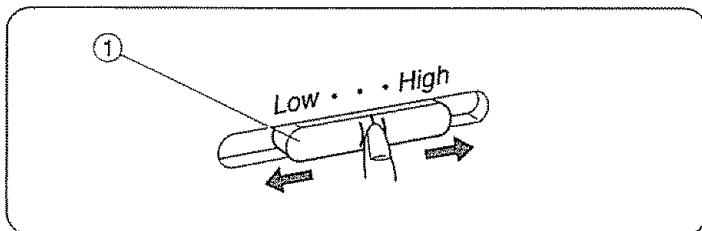
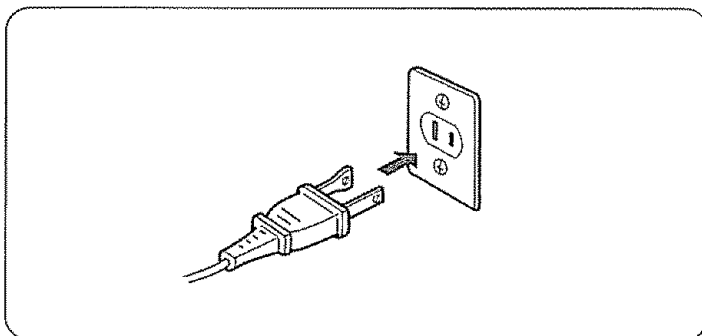
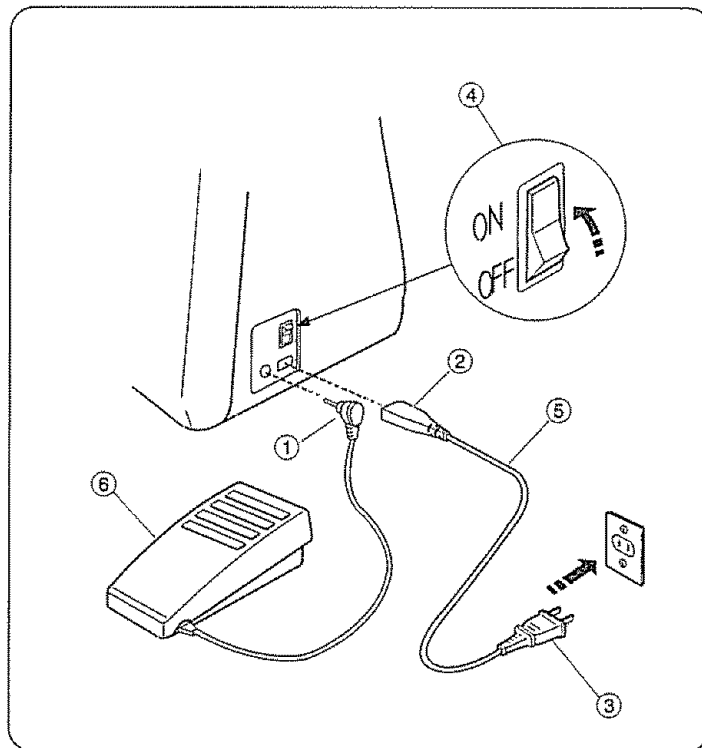
To decrease the maximum sewing speed, slide the lever to the left.

- ① Speed setting lever

• Foot control

Sewing speed can be varied by the foot control.

The harder you press on the foot control, the faster the machine runs.



SECCION II PREPARACION DE LA MAQUINA PARA COSER

Conexión de la máquina a la red eléctrica

Antes de enchufar el cable de conexión a la red asegúrese de que el voltaje y la frecuencia de la máquina, mostrados en la placa de identificación, se corresponden con los de la red de suministro en su hogar.

- * Desconecte el interruptor de corriente ④ e introduzca la clavija del pedal de control ①, la clavija de alimentación ② en enchufes de la máquina, y la clavija del tomacorriente ③ a la red.

- ① Clavija del pedal de control
- ② Clavija de alimentación
- ③ Clavija del tomacorriente
- ④ Interruptor de corriente
- ⑤ Cable de conexión a la red
- ⑥ Pedal de control

Para Su Seguridad

- * Cuando esté cosiendo mantenga su vista en la zona de costura en todo momento y no toque ninguna pieza en movimiento tales como la palanca de enganche de hilo, la rueda manual o la aguja.
- * Apague y desenchufe la máquina siempre que:
 - Vaya a dejar la máquina desatendida.
 - Poniendo y quitando piezas.
 - Limpie la máquina.
- * Nunca ponga nada encima del pedal, excepto cuando lo esté usando.

Instrucciones para la operación

"Para electrodomésticos con enchufe polarizado (una clavija más ancha que la otra).

A fin de evitar el riesgo de descargas eléctricas, esta clavija está diseñada de forma que sólo puede introducirse en un sentido dentro de una toma de corriente polarizada. Si no encaja completamente en el tomacorriente, invierta la clavija. Si tampoco encaja de esta forma, póngase en contacto con un electricista cualificado para que le instale un tomacorriente apropiado. No intente modificar la clavija de ninguna forma".
"El Controlador de Pie Modelo YC-542 se debe usar con la Máquina de Coser Modelo 385.19365XXX."

XXX - representa los números del 000 al 999

Control electrónico de la velocidad de costura

• Botón de velocidad

La velocidad máxima de costura puede ser controlada mediante el botón de velocidad. ①

Para aumentar la velocidad, deslice el botón hacia la derecha (hacia "High").

Para disminuir la velocidad, deslice el botón hacia la izquierda (hacia "Low").

• Controlando la velocidad de cosido

La velocidad de cosido puede ser alterada con el uso del pedal, mientras más fuerte oprima el pedal más rápido la máquina coserá.

PARTIE II PRÉPAREZ-VOUS À COUDRE

Branchement de la machine au secteur

Avant de brancher le cordon d'alimentation, assurez-vous que la tension et la fréquence indiquées sur la machine sont conformes à votre installation électrique.

- * Basculez l'interrupteur d'alimentation ④ sur OFF et branchez la fiche ① de la pédale de contrôle et la fiche de branchement électrique sur la machine et la prise électrique ③ sur la prise murale dans l'ordre suivant:

- ① Fiche de la pédale de contrôle
- ② Fiche de raccord électrique
- ③ Prise électrique
- ④ Interrupteur secteur
- ⑤ Cordon d'alimentation
- ⑥ Pédale de contrôle

Consignes de sécurité

- * Pendant la couture, gardez toujours les yeux sur la couture en cours, et ne touchez aucune des parties mobiles, telles que le levier tendeur du fil, le volant, et l'aiguille.
- * Eteignez et débranchez systématiquement la machine du secteur:
 - Lorsque vous laissez la machine sans surveillance.
 - Lorsque vous fixez ou retirez des parties détachables.
 - Lorsque vous nettoyez la machine.
- * Ne placez rien sur la pédale de contrôle, sauf pendant l'utilisation.

Consignes de fonctionnement

" Pour les appareils ayant une prise polarisée (une lame plus large que l'autre).

Afin de réduire le risque de choc électrique, cette prise de branchement est conçue pour s'adapter sur la prise électrique murale dans un seul sens. Si elle ne rentre pas complètement dans la prise, retournez-la. Si elle ne se branche toujours pas, faites appel à un électricien qualifié qui installera une prise appropriée. N'essayez pas de modifier la prise."

La pédale de contrôle modèle YC-542 s'utilise avec la machine Modèle 385.19365XXX."

Xxx représente les nombres de 000 à 999.

Contrôle électrique de la vitesse de couture

• Levier de réglage de la vitesse

La vitesse maximum de couture peut être définie à l'aide du levier de réglage de la vitesse ①

Pour augmenter la vitesse, faites coulisser le levier vers la droite (vers High).

Pour diminuer la vitesse, faites coulisser le levier vers la gauche (vers Low).

• Contrôlez la vitesse de couture

On change la vitesse de couture à l'aide de la pédale de contrôle Plus vous appuyez sur la pédale, plus la machine va vite.

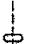

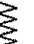
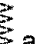
Main Function of Buttons

① Up/Down needle position button



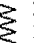
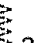
When the Up/Down needle position button is pressed, the needle bar goes down and stops in the lowest position. When pressed again, the needle bar goes up and stops in the highest position.

* When this button is pressed, the needle bar alternates up and down positions when the machine stops.

② Auto-lock button

When stitches     are selected, the machine will immediately sew locking stitches when the auto-lock button is pressed, then automatically stop. When sewing all other stitches, the machine will sew locking stitches at the end of the current pattern and automatically stop.

③ Reverse button

When stitches     are selected, the machine will sew in reverse while the reverse button is pressed. If you press the reverse button when sewing all other stitches, the machine will immediately sew locking stitches and automatically stop.

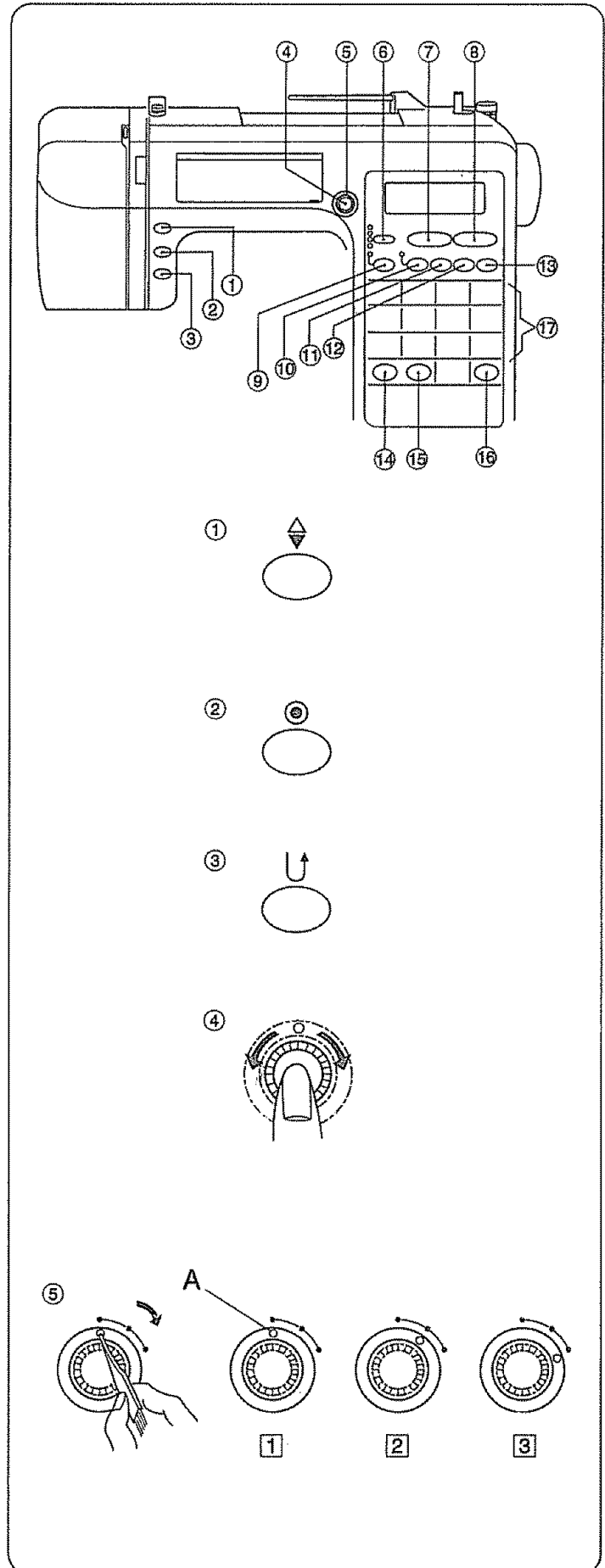
④ Screen sharpness adjusting dial

Use this to adjust the sharpness of the liquid crystal display. If no indication is shown on the screen after you switch on the power, adjust the screen brightness with this dial.

⑤ Language selection dial

Set the indication mark "A" to a dot "•" with the end of the lint brush to select the language you need.

- ① English
- ② Spanish
- ③ French



Principales funciones de las teclas

① Botón de aguja arriba/abajo

Al pulsar este botón, la aguja subirá o bajará.

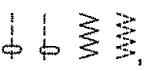
Si la aguja está arriba, al pulsar este botón bajará a su posición más baja.

Si la aguja está abajo, al pulsar este botón subirá a la posición más alta.

* Al pulsar este botón, la barra de aguja alterna entre las posiciones alta y baja cuando la máquina se para.

② Botón de remate automático

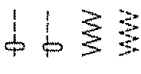
Cuando pulse el botón de remate automático habiendo

seleccionado las puntas , la máquina coserá inmediatamente puntadas de remate y luego se parará automáticamente.

Con todas las demás puntadas, la máquina coserá puntadas de remate cuando se acabe el patrón que esté cosiendo en ese momento y luego se parará automáticamente.

③ Botón de puntada invertida

Cuando pulse el botón de puntada invertida habiendo

seleccionado las puntadas , la máquina coserá hacia atrás hasta que suelte el botón.

Si pulsa el botón de puntada invertida mientras cose con una puntada diferente a las mencionadas, la máquina coserá inmediatamente puntadas de remate y luego se parará automáticamente.

④ Botón de ajuste de nitidez de la pantalla

Use este botón para ajustar la nitidez de la pantalla de cristal líquido. Si no se notan cambios en la pantalla después de encenderla, ajuste la claridad de la pantalla con este botón.

⑤ Selector de idioma

Utilizando la punta del mango del cepillo de limpieza, desplace la marca "A" hasta el punto "." Correspondiente al idioma que desee seleccionar.

1 Inglés

2 Español

3 Francés

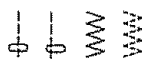
Fonction principale des boutons

① Bouton Aiguille Haute / Basse

Lorsqu'on appuie sur le bouton Aiguille Haute/Basse, la barre de l'aiguille descend et s'arrête dans la position la plus basse. Lorsque l'on appuie de nouveau, la barre de l'aiguille monte et s'arrête dans la position la plus haute.


* Lorsque l'on appuie sur ce bouton, la barre de l'aiguille alterne entre les positions hautes et basses lorsque la machine s'arrête.

② Bouton d'arrêt automatique:

Lorsque les points  sont sélectionnés, la machine couds automatiquement des points d'arrêt lorsqu'on appuie sur le bouton d'arrêt automatique, puis s'arrête automatiquement.

Lors de la couture des autres points, la machine coud des points d'arrêt automatiquement à la fin du motif en cours, puis s'arrête automatiquement.

③ Bouton de marche arrière

Lorsque les points  sont sélectionnés, la machine couds en marche arrière lorsque l'on appuie sur le bouton de marche arrière. Si vous appuyez sur le bouton de marche arrière lorsque vous cousez les autres points, la machine coud automatiquement des points d'arrêt puis s'arrête automatiquement.

④ Bouton de réglage de la netteté de l'écran

Utilisez ce bouton pour régler la netteté de l'affichage à cristaux liquides. Si rien n'apparaît sur l'écran lorsque vous allumez la machine, réglez la luminosité de celui-ci à l'aide de ce bouton.

⑤ Bouton de sélection de la langue

Alignez la marque de repère "A" sur un point "." avec l'extrémité de la brosse à peluches pour choisir une langue.

1 Anglais

2 Espagnol

3 Français

⑥ Mode key

By pressing the key, the LED light moves step by step to select the stitch mode, as shown.

- ① Direct mode pattern selection
- ② Blue mode pattern selection using number keys (utility and decorative stitches)
- ③ Red mode character selection using number keys (block type)
- ④ Green mode character selection using number keys (script type)

⑦ Stitch width selection

Press "+" or "-" to change the stitch width.

⑧ Stitch length selection

Press "+" or "-" to change the stitch length.

⑨ Editing

This button can be used for adding and changing combinations and monograms before sewing while programming stitch patterns or monograms.

For editing, use the stitch width "+" or "-" key to select editing position (see page 114,116).

Manual setting function of the zigzag width and stitch length for programmed patterns.

The individual programmed zigzag pattern width or stitch length can be changed (see page 56).


⑩ Elongation key

(For Blue mode stitches)


Stitches 40 to 55 can be elongated up to five times their normal length by pressing this key.





⑪ Mirror image key

(For Blue mode stitches)

Select a desired pattern and press  (Mirror image key) so the selected pattern's mirror image will be shown on the screen.

Use this key to memorize and sew patterns in a mirror image. Programmed letters or numbers will be reduced to 2/3 of their actual size when you press the mirror image key.

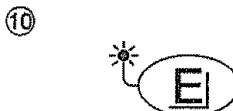
- ⑥  DIRECT
○ 01~99
○ 01~67
○ 01~67

- | | | | |
|---|---|---|---|
| ① | ② | ③ | ④ |
|  DIRECT
○ 01~99
○ 01~67
○ 01~67 | ○ DIRECT
 01~99
○ 01~67
○ 01~67 | ○ DIRECT
○ 01~99
 01~67
○ 01~67 | ○ DIRECT
○ 01~99
○ 01~67
 01~67 |

WIDTH



LENGTH



⑥ Selección de modalidad

Al oprimir la tecla, la luz LED se moverá paso a paso para seleccionar la modalidad de costura, de la manera en que se ilustra.

- 1 Selección directa de modalidad de patrón.
- 2 Selección de patrón de modalidad azul usando las teclas con números (puntadas de uso general y decorativas).
- 3 Selección de caracteres de la modalidad roja usando las teclas con números (estilo de bloque).
- 4 Selección de caracteres de la modalidad verde usando las teclas con números (estilo ortográfico).

⑦ Selección de anchura de la puntada

Pulse "+" o "-" para cambiar la anchura de la puntada

⑧ Selección de la longitud de la puntada

Pulse la tecla "+" o "-" para cambiar la longitud de la puntada.

⑨ Correcciones

Este botón puede ser usado para agregar, eliminar o cambiar combinaciones y monogramas antes de coser mientras al mismo tiempo se programan los patrones de costura o monogramas.

Para corregir, use la tecla de anchura de puntada "+" o "-" para seleccionar la posición de corrección (ver página 115, 117).

Función de ajuste manual de la anchura de zig-zag y longitud de puntada para los patrones programados

Se pueden cambiar los patrones individuales de anchura de zig-zag o longitud de puntada (ver página 57).

⑩ Tecla de alargamiento

(Para puntadas de la modalidad Azul)

Las puntadas 40 a 55 pueden ser alargadas hasta un máximo de cinco veces la longitud normal pulsando esta tecla.

⑪ Tecla de imagen revertida

(Para puntadas de la modalidad Azul)

Seleccione el patrón deseado y pulse la tecla de imagen revertida para que la imagen revertida del patrón aparezca en la pantalla.

Use esta tecla para memorizar y coser patrones con imágenes revertidas. Al oprimir la tecla de imagen revertida, las letras o números programados se reducirán a las dos terceras partes del tamaño real.

⑥ Sélection du mode

Lorsque vous appuyez sur cette touche, le voyant LED va se déplacer pas à pas pour vous permettre de sélectionner le mode de couture, comme indiqué.

- 1 Mode de sélection directe du motif
- 2 Mode de sélection Bleu du motif à l'aide des touche numérotées (motifs utilitaires et décoratifs).
- 3 Mode de sélection Rouge des caractères à l'aide des touches numérotées (Caractères d'imprimerie)
- 4 Mode de sélection Vert des caractères à l'aide des touches numérotées (Écriture cursive).

⑦ Sélection de la largeur du motif

Appuyez sur "+" ou "-" pour varier la largeur du motif.

⑧ Sélection de la longueur du motif

Appuyez sur "+" ou "-" pour varier la longueur du motif.

⑨ Édition

Ce bouton peut être utilisé pour ajouter, effacer, ou changer les combinaisons et les monogrammes avant la couture lors de la programmation des motifs de couture ou des monogrammes.

Pour éditer, utilisez la touche de largeur du point "+" ou "-" pour sélectionner l'emplacement à éditer. (Voir pages 115, 117). Réglage manuel de la largeur du point zigzag et de la largeur du point pour les motifs pré-programmé.

La largeur et la longueur du motif zigzag pré-programmé peuvent être modifiées (voir page 57).

⑩ Touche d'allongement

(Pour les points en mode Bleu)

Les points 40 à 55 peuvent être allongés jusqu'à cinq fois leur longueur normale en appuyant sur cette touche.

⑪ Touche d'image en miroir

(Pour les points en mode Bleu)

Sélectionnez un motif et appuyez sur la touche d'image en miroir afin d'afficher sur l'écran l'image en miroir du motif sélectionné.

Utilisez cette touche pour mémoriser et coudre des motifs en miroir. Les lettres et les chiffres pré-programmé seront réduits d'un tiers lorsque vous appuyez sur la touche d'image en miroir.

⑫ Message key

When the message key is pressed, a detailed message will display suitable stitches, patterns and machine setting.

⑬ Twin needle

Press this button and "T" mark will appear on the display screen. Press button again for single needle sewing.

⑭ Memory key

When this key is pressed after selecting a pattern, the pattern will be memorized as many times as the key is pressed. When the key is pressed after selecting another pattern, that pattern will be memorized after the previously memorized pattern.

(The maximum number of memory patterns are 50.)

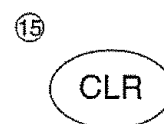
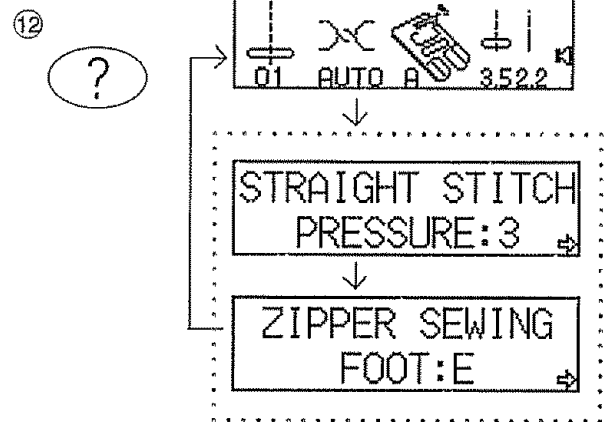
* The following patterns cannot be memorized.



* The Direct mode patterns cannot be memorized.

⑮ Clear key

If an incorrect pattern is memorized, pressing this key will immediately clear it (like a backspace key).



⑫ Tecla de mensajes

Al pulsar la tecla de mensajes, aparecerá un mensaje con las puntadas, patrones y ajustes de máquina apropiados.

⑫ Touche de message

Lorsqu'on appuie sur la touche de message, un message détaillé apparaît, indiquant des points, des motifs et des réglages souhaitables.

⑬ Aguja doble

Únicamente pulse este botón. Una marca "⚡" aparecerá en la pantalla. Oprima este botón nuevamente para costura de aguja única.

⑬ Aiguilles double

Appuyez simplement sur ce bouton et un "⚡" apparaît sur l'écran. Appuyez de nouveau sur ce bouton pour coudre avec une aiguille simple.

⑭ Tecla de memoria

Al pulsar esta tecla después de seleccionar un patrón, el patrón será memorizado el número de veces que se pulse la tecla. Al pulsar la tecla después de seleccionar otro patrón, ese patrón será memorizado después del patrón memorizado anteriormente.

(El número máximo de patrones de memoria es 50)

* Los siguientes patrones no pueden ser memorizados.



* Los patrones de modalidad Directa no pueden ser memorizados.

⑮ Tecla de borrado

Si se memoriza un patrón incorrecto, pulse esta tecla para borrarlo inmediatamente (similar a una tecla de "retroceso").

⑭ Touche de mémoire

Lorsqu'on appuie sur cette touche après avoir sélectionné un motif, celui-ci sera mémorisé autant de fois que l'on appuie sur la touche. Lorsqu'on appuie sur cette touche après avoir sélectionné un autre motif, ce nouveau motif sera mémorisé après le motif mémorisé précédemment.

(Le nombre maximum de motifs en mémoire est 50)

* Les motifs suivants ne peuvent pas être mémorisés.



* Les motifs en mode Direct ne peuvent pas être mémorisés.

⑮ Touche d'effacement

Si vous mémorisez un motif par erreur, vous pouvez l'effacer immédiatement en appuyant sur cette touche.

⑩ Stock/Call key

When you press the Stock/Call key after memorizing a pattern or editing patterns, the current registered patterns will be deleted and new patterns will be stored. Other than this, you can recall the stored patterns when you press the Stock/Call key.

You can store a maximum of 50 programmed patterns per mode.

- * You cannot store the Direct mode patterns. Also you cannot memorize patterns by using the memory key.

⑪ Direct pattern selection and number keys

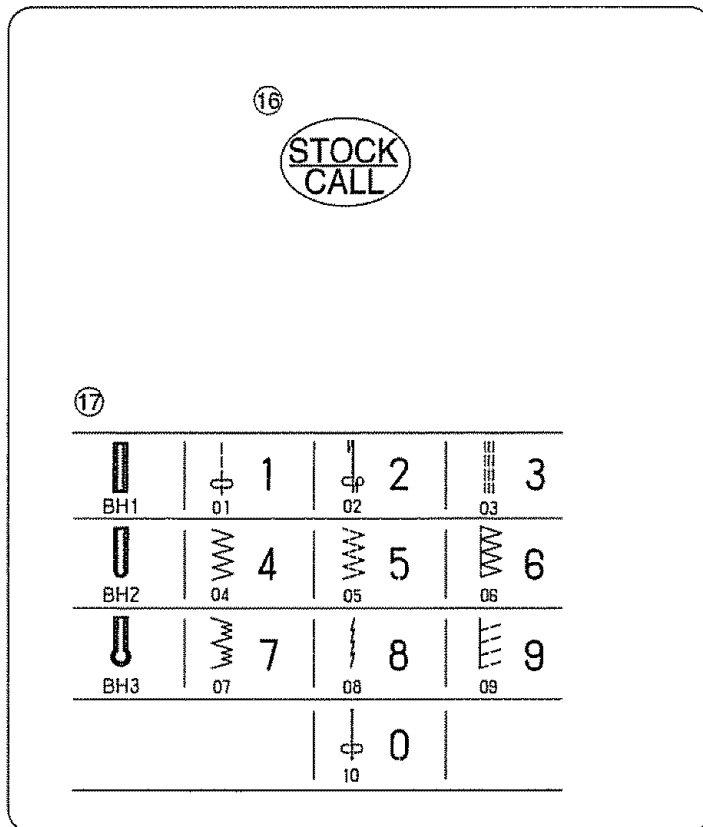
• Direct pattern selection

You can select the patterns 01 to 10, and buttonhole stitches BH1 to BH3 when the mode key is set at the direct selection.

In the Blue mode 01~96, the patterns 01 to 10 can be selected when you select the numbers instead of Direct mode.

• Number keys

Press Number key of the pattern number to select the desired pattern.



⑩ Tecla de almacenamiento/acceso

Al pulsar la tecla de almacenamiento/acceso después de memorizar un patrón o corregir patrones, los patrones registrados actualmente serán borrados, y se almacenarán los nuevos patrones. Además, puede acceder los patrones almacenados al oprimir la tecla de almacenamiento/acceso. Puede almacenar un máximo de 50 patrones programados para coser.

- * No se pueden almacenar los patrones de la modalidad Directa, ni tampoco memorizar patrones usando la tecla de memoria.

⑪ Selección directa de patrones y teclas con números

• Selección directa de patrones

Puede seleccionar los patrones del 01 al 10, y también las puntadas para ojales BH1 a BH3, cuando la tecla de modalidad está ajustada en la selección deseada.

En la modalidad Azul 01~96, los patrones del 01 al 10 pueden ser escogidos seleccionando los números en vez de la modalidad Directa.

• Teclas con números

Pulse la tecla numerada correspondiente al número de patrón para seleccionar el patrón deseado.

⑩ Touche de Stockage/Rappel

Lorsque vous appuyez sur la touche Stockage/Rappel après avoir mis un motif en mémoire, ou après avoir modifié un motif, les motifs en cours d'enregistrement sont effacés et de nouveaux motifs peuvent être enregistrés. A partir de ce moment, vous pouvez rappeler les motifs enregistrés en appuyant sur cette touche Stockage/Rappel.

Vous pouvez enregistrer un maximum de 50 motifs pré-programmés et les coudre.

- * Vous ne pouvez pas stocker les motifs en mode Direct et vous ne pouvez pas enregistrer de motifs en utilisant la touche de mémoire.

⑪ Sélection Directe de motifs et touches numérotées

• Sélection Directe de motifs

Vous pouvez sélectionner les motifs 01 à 10, ainsi que les boutons-à-pression BH1 à BH3 lorsque la touche de mode est réglée sur la sélection directe.


Dans le mode Bleu 01~96, les motifs 01 à 10 peuvent être sélectionnés lorsque vous choisissez les chiffres au lieu du mode Direct.

• Touches numérotées

Appuyez sur les touches numérotées correspondant au numéro du motif pour sélectionner le motif de votre choix.

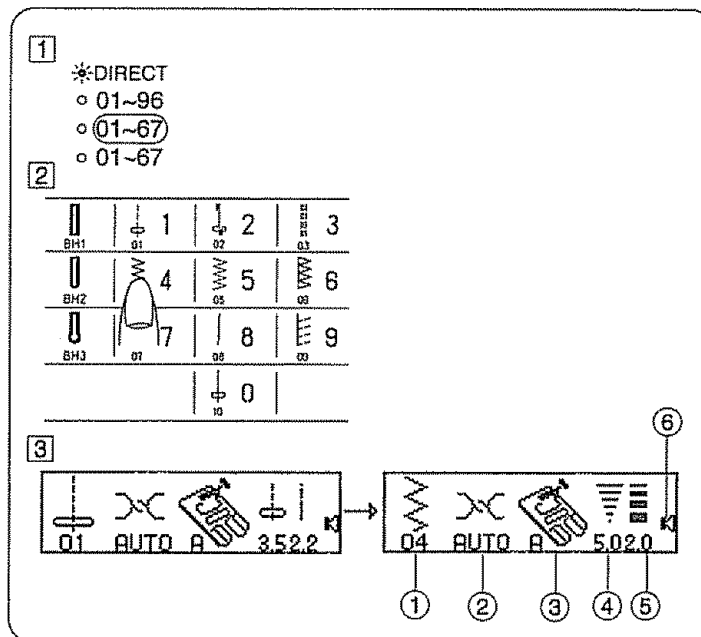
Pattern Selection and Screen Indication

- 1 Select the Direct mode pattern selection.
- 2 Press the pattern key on the keyboard.
Example: Pattern 04, as shown.
- 3 The display screens shows from left to right:

- 1 Stitch pattern: 04
- 2 Thread tension: AUTO
- 3 Presser foot: A
- 4 Stitch width: 5.0
- 5 Stitch length: 2.0
- 6 Buzzer sound 

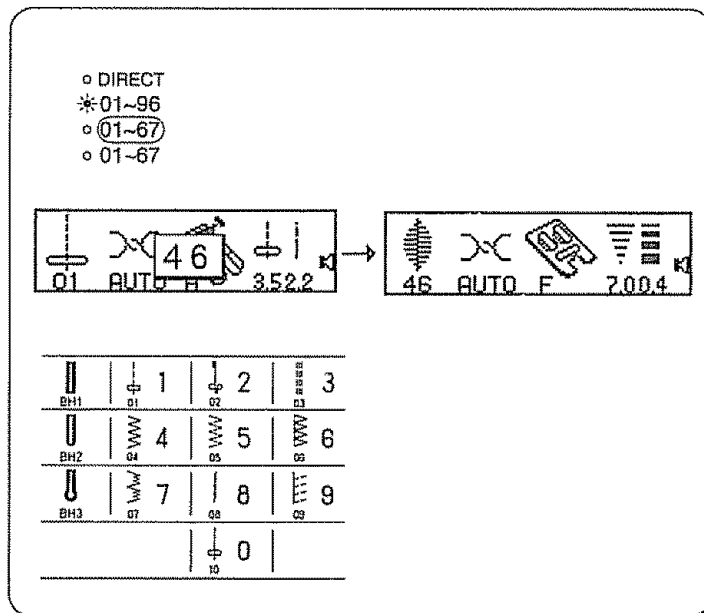
(See page 22 to delete the buzzer sound)

* The type of presser foot is selected for suitable sewing on display screen. A different presser foot, for the same stitch on various sewing techniques, may be indicated.



Number Key Selection

You can select the patterns by pressing number keys.
Example: pattern number 46



Selección de patrón e indicación en la pantalla

- 1 Escija la selección de modalidad Directa.
- 2 Pulse la tecla de patrón en el teclado.
Ejemplo: Patrón 04, tal como se muestra.
- 3 La pantalla muestra, de izquierda a derecha:

- | | |
|------------------------------|-----------|
| ① Patrón de puntada: | 04 |
| ② Tensión de hilo: | AUTO |
| ③ Prensatelas: | A |
| ④ Anchura de puntada: | 5.0 |
| ⑤ Longitud de puntada: | 2.0 |
| ⑥ Sonido de la señal sonora: | K] |

(Ver la página 23 para borrar la señal sonora)

- * El tipo de prensatelas es seleccionado para la costura correspondiente en la pantalla.
Se puede indicar un prensatelas diferente para la misma puntada para varias técnicas de costura usadas.

Sélection des motifs et affichage sur l'écran

- 1 Sélectionnez le mode de Sélection Directe.
- 2 Appuyez sur la touche de motif sur le clavier.
Par exemple: motif 04, comme indiqué.
- 3 L'écran affiche de la gauche vers la droite:

- | | |
|----------------------|-----------|
| ① Motif: | 04 |
| ② Tension du fil: | AUTO |
| ③ Pied presseur: | A |
| ④ Largeur du point: | 5.0 |
| ⑤ Longueur du point: | 2.0 |
| ⑥ Sonnerie: | K] |

(Voir page 23 pour arrêter la sonnerie)

- * Le type de pied presseur est sélectionné en fonction du projet de couture affiché sur l'écran. Un pied presseur différent peut être conseillé avec le même point dans le cas de différentes techniques de couture.

Selección de tecla numérica

Puede seleccionar los patrones seleccionando las teclas numéricas.

Ejemplo: patrón 46

Sélection par touche numérotée

Vous pouvez sélectionner les motifs en appuyant sur les touches numérotées.

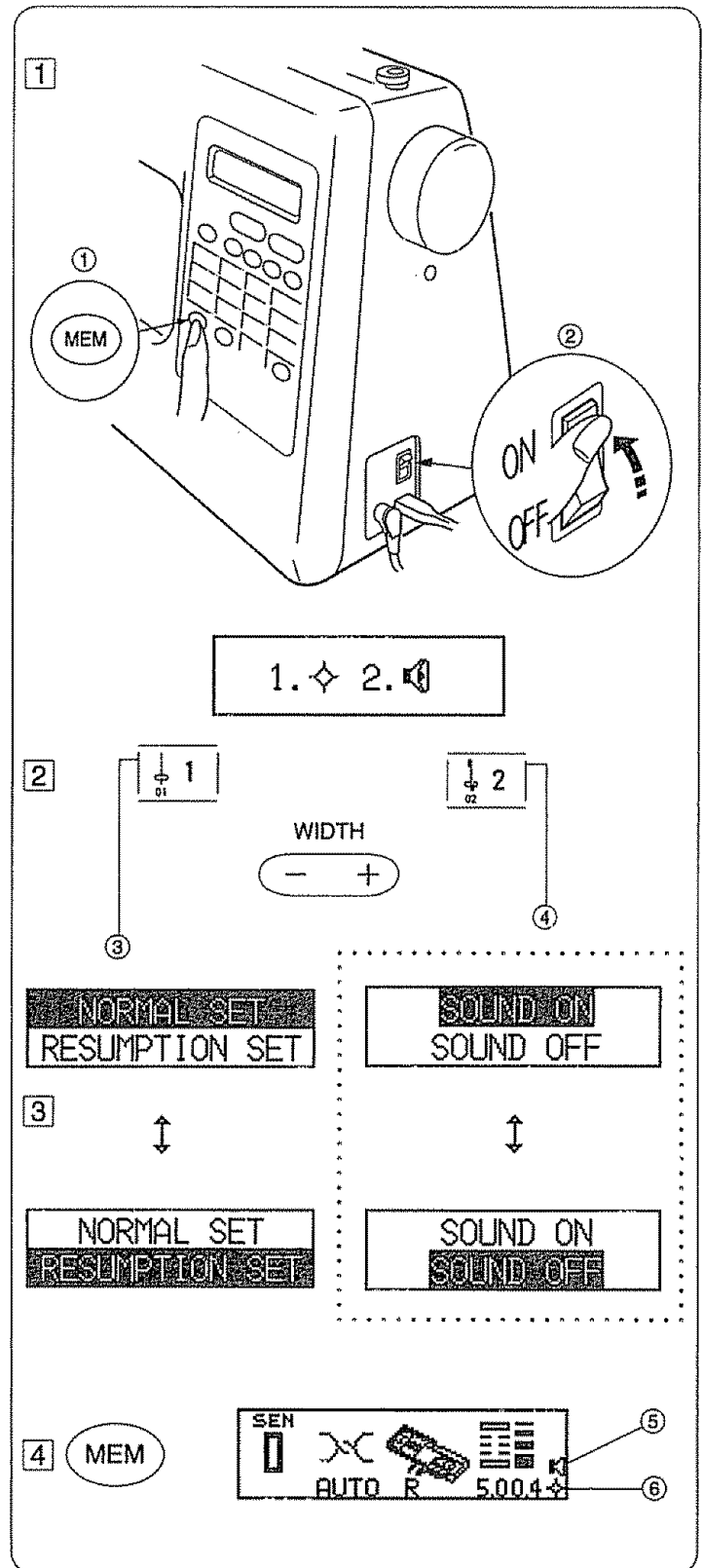
Par exemple: motif 46

Normal / Resumption Mode

- 1 Turn on the power switch while pressing the memory key.
 - ① Memory key
 - ② Power switch
- 2 Select "1" ③ on the number key to access the Normal/ Resumption mode. You can select the mode by pressing the stitch width key "+" or "-".
 - * Normal mode
The last selected pattern setting will not be recalled when restarting your machine. Direct mode is shown when the machine is turned on.
 - * Resumption mode
The last selected pattern setting will always be recalled when you restart your machine.
- 3 Select desired mode: NORMAL SET or RESUMPTION SET
- 4 Press the Memory key.

Buzzer

- 1 Turn on the power switch while pressing the memory key.
 - ① Memory key
 - ② Power switch
- 2 Select "2" ④ on the number key to access the Buzzer mode. You can select the mode by pressing the stitch width key "+" or "-".
- 3 Select desired mode "-" SOUND ON or "+" SOUND OFF.
- 4 Press the Memory key.
 - ⑤ Buzzer sound setting mark
 - ⑥ NORMAL / RESUMPTION setting mark



Modalidad NORMAL / REANUDACION

- 1 Encienda el interruptor de corriente mientras pulsa la tecla de memoria.
 - 1 Tecla de memoria
 - 2 Interruptor de corriente
- 2 Seleccione "1" 3 en la tecla numérica para acceder a la modalidad Normal/Reanudación. Puede seleccionar la modalidad pulsando la tecla de anchura de puntada "+" o "-".
 - * Modalidad normal - El último ajuste de patrón seleccionado no será accesado al volver a poner en marcha la máquina. La máquina se enciende en la modalidad directa.
 - * Modalidad de Reanudación - El último ajuste de patrón será siempre accesado al volver a poner en marcha la máquina.
- 3 Seleccione la modalidad deseada: AJUSTE NORMAL o AJUSTE DE REANUDACION
- 4 Pulse la tecla de memoria.

Señal sonora

- 1 Encienda el interruptor de corriente mientras pulsa la tecla de memoria.
 - 1 Tecla de memoria
 - 2 Interruptor de corriente
- 2 Seleccione "2" 4 en la tecla numérica para acceder a la modalidad de señal sonora. Puede seleccionar la modalidad pulsando la tecla de anchura de puntada "+" o "-".
- 3 Seleccione la modalidad deseada "-" SONIDO ENCENDIDO o "+" SONIDO APAGADO.
- 4 Pulse la tecla de memoria.
 - 5 La marca de señal sonora sonido
 - 6 La marca de NORMAL / REANUDACION

Mode NORMAL / REPRISE

- 1 Basculez l'interrupteur de marche tout en appuyant sur la touche de mémoire.
 - 1 Touche de mémoire
 - 2 Interrupteur de marche
- 2 Sélectionnez "1" 3 sur la touche numérotée pour accéder au mode Normal / Reprise. Vous pouvez sélectionner ce mode en appuyant sur les touches de largeur du point "+" ou "-".
 - * Mode Normal - Les réglages du dernier motif sélectionné ne seront pas rappelés lorsque vous allumerez de nouveau votre machine. La machine s'allume en mode direct.
 - * Mode Reprise - Les réglages du dernier motif sélectionné seront toujours rappelés lorsque vous allumerez votre machine.
- 3 Sélectionnez le mode de votre choix: RÉGLAGE NORMAL ou RÉGLAGE REPRISE.
- 4 Appuyez sur la touche de mémoire.

Sonnerie

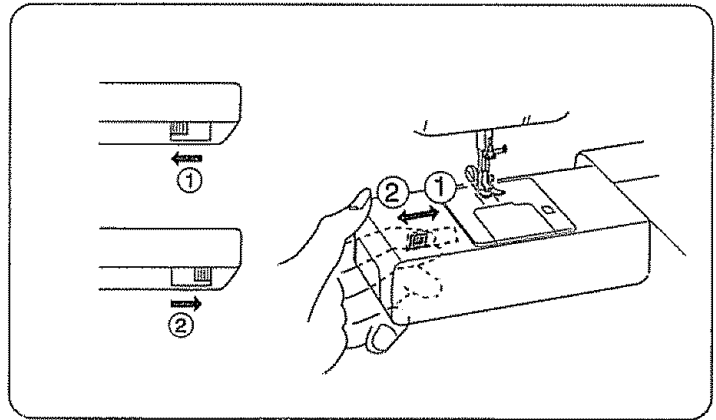
- 1 Basculez l'interrupteur de marche tout en appuyant sur la touche de mémoire.
 - 1 Touche de mémoire
 - 2 Interrupteur de marche
- 2 Sélectionnez "2" 4 sur la touche numérotée pour accéder au mode Sonnerie. Vous pouvez sélectionner ce mode à l'aide des touches de largeur du point "+" ou "-".
- 3 Sélectionnez le mode de votre choix "-" SONNERIE ALLUMÉE ou "+" SONNERIE ÉTEINTE.
- 4 Appuyez sur la touche de mémoire.
 - 5 Marque de sonnerie
 - 6 Marque de NORMAL / REPRISE

To Raise or Drop the Feed Dogs

The drop feed dogs lever is located underneath the free arm bed on the back side of the machine.

- ① To drop the feed dogs, push the lever in the direction of the arrow as illustrated.
- ② To raise the feed dogs, push the lever in the direction of the arrow as illustrated and turn the handwheel toward you.

Feed dogs must be up for normal sewing.

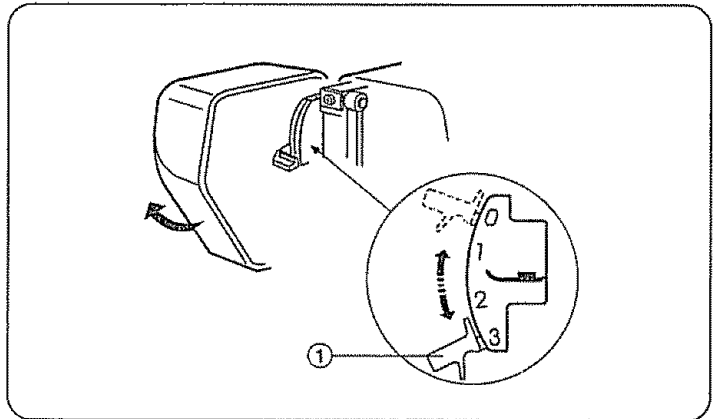


Pressure Adjusting Lever

- ① Pressure adjusting lever

The pressure adjusting lever should be set at "3" for regular sewing. Reduce pressure to "2" for applique, cut the work, draw work and basting.

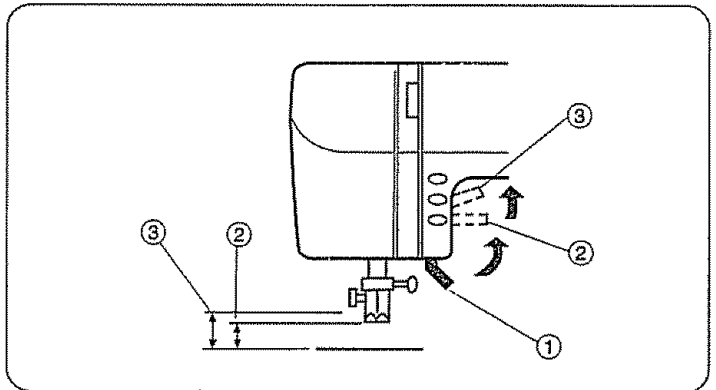
Set pressure at "1" when sewing chiffon, lace, organdy and other fine fabrics. Velour and knits with a lot of stretch may also require pressure at "1".



Presser Foot Lifter

- ① Presser foot lifter
- ② Normal up position
- ③ Highest position

The presser foot lifter raises and lowers your presser foot. You can raise it about 1/4" (0.6cm) higher than the normal up position for easy removal of the presser foot or help you place heavy fabric under the foot.



Cómo subir / bajar los dientes del transporte

La palanca de mando para los dientes del transporte está debajo del brazo libre colocada en la parte del revés de la máquina.

- ① Para bajar los dientes del transporte empuje la palanca de mando en la dirección indicada por la flecha como se muestra en la ilustración.
- ② Para subir los dientes del transporte empujar la palanca de mando en la dirección indicada por la flecha como se muestra en la ilustración y gire el volante de mano hacia usted. Los dientes de transporte deben estar subidos para las costuras normales.

Adjuste de la presión del prensatelas

- ① Palanca del ajuste de la presión

La palanca del ajuste de la presión debe ser situada en el "3" para costura normal.

Reducir la presión a "2" para hacer aplique, calado e hilvanado.

Sitúe la presión en "1" cuando cose gasa, encaje, organdí y telas finas en general. Terciopelo y géneros de punto elásticos también deben ser cosidos con la presión en el "1".

Palanca de elevación del prensatelas

- ① Palanca de elevación del prensatelas
- ② Posición elevada normal
- ③ Posición más alta

La palanca de elevación del prensatelas se emplea para subir y bajar el prensatelas. Usted puede subirlo aproximadamente 0.6 cm (1/4") más de la posición elevada normal para que le resulte más fácil coser telas gruesas o como ayuda para quitar el prensatelas.

Comment monter et descendre les griffes d'entraînement

Le levier des griffes d'entraînement est situé sous le berceau du bras libre à l'arrière de la machine.

- ① Pour faire descendre les griffes d'entraînement, poussez le levier dans le sens de la flèche comme illustré.
- ② Pour les faire monter, poussez le levier dans le sens de la flèche comme illustré et tournez la volant à main vers vous. Les griffes doivent être relevées pendant la couture normale.

Levier de réglage de la pression

- ① Levier de réglage de la pression

Le levier de réglage de la pression devrait être réglé sur la position "3" pour la couture normale.

Réduisez la pression à "2" pour les appliques, les découpes, les jours et le bâti.

Réglez la pression sur "1" pour coudre la mousseline, la dentelle, l'organdí et autres tissus fins. Le velour et les tricots très extensibles peuvent aussi être cousus avec la pression sur "1".

Levier de relevage du pied presseur

- ① Levier de relevage du pied presseur
- ② Position haute normale
- ③ Position haute maximum

Le levier de relevage du pied presseur remonte et abaisse le pied presseur. Vous pouvez le remonter d'environ 0.6 cm (1/4") plus haut que la position normale pour retirer plus facilement le pied presseur ou pour vous aider à passer un tissu épais sous le pied.

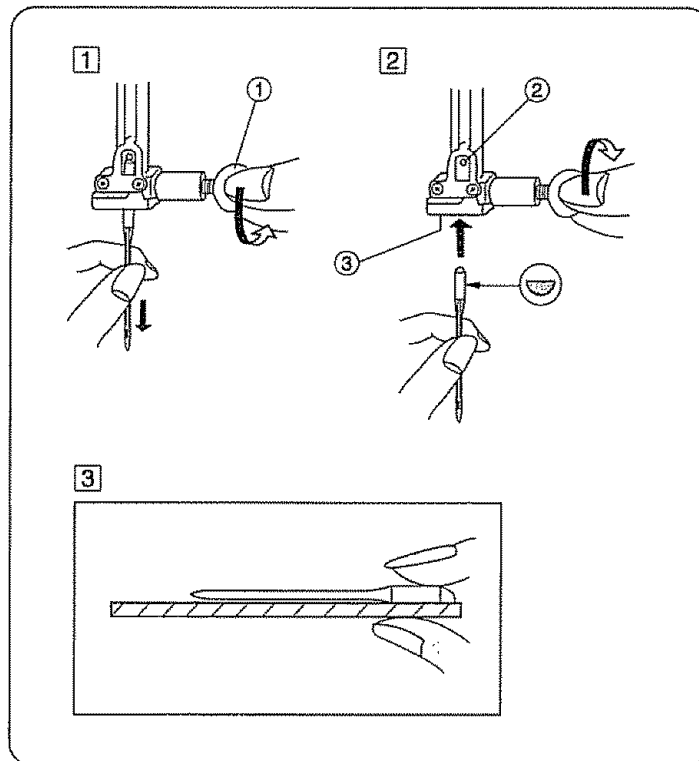
Changing Needle

- 1 Raise the needle by pressing the up/down needle button and lower the presser foot. Turn off the power switch. Loosen the needle clamp screw by turning it counterclockwise. Remove the needle from the clamp.
- 2 Insert the new needle into the needle clamp with the flat side to the rear. When inserting the needle into the clamp, push it up as far as it will go. Tighten the clamp screw firmly by turning it clockwise.
- 3 To check for a good needle, put the flat side of the needle onto something flat (the needle plate, glass, etc.). The gap between the needle and the flat surface should be consistent. Never use a bent or blunt needle.

① Needle clamp screw

② Pin

③ Needle clamp



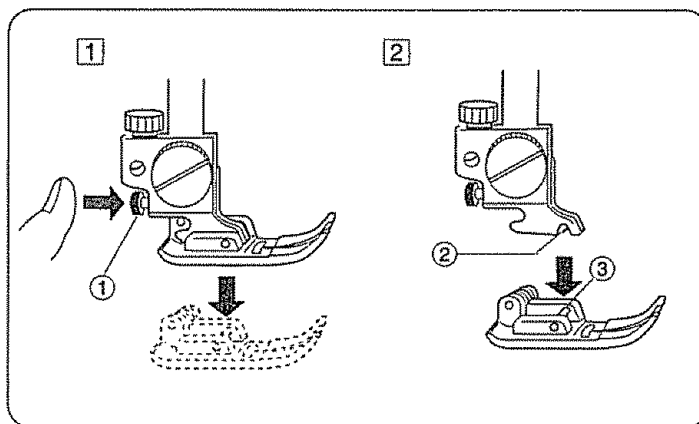
To Remove and Attach the Presser Foot

- 1 Press the red button on the back of the foot holder. The presser foot will drop off.
- 2 Place the selected presser foot so the pin on the foot lies just under the groove of the foot holder. Lower the presser bar to lock the foot in place.

① Red button

② Groove

③ Pin



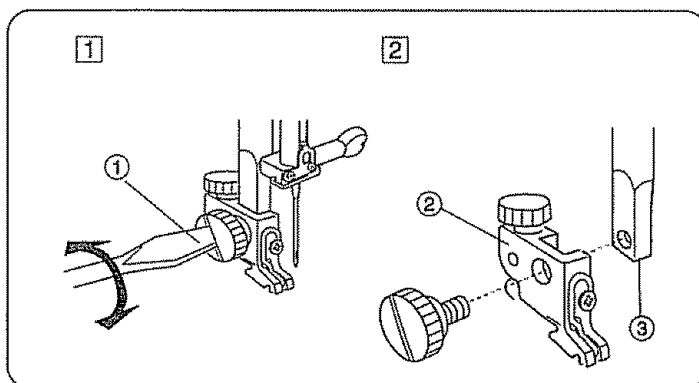
To Remove and Attach the Foot Holder

- 1 To Remove:
Remove the thumb screw by turning the screw counterclockwise with the screwdriver.
- 2 To Attach:
Match the hole in the foot holder with the threaded hole in the presser bar.
Fit the thumb screw into the hole.
Tighten the screw by turning clockwise.

① Thumb screw

② Foot holder

③ Presser bar



Cómo y cuándo cambiar la aguja

- 1 Suba la aguja pulsando el botón de aguja arriba/abajo y baje el prensatelas.
Apague la máquina con el interruptor de corriente. Afloje el tornillo de sujeción de la aguja. Retire la aguja de su alojamiento tirando de ella hacia abajo.
- 2 Inserte la nueva aguja en el alojamiento de la aguja con el lado plano mirando hacia atrás.
Empuje la aguja hacia arriba tanto como le permita el tope superior y apriete firmemente el tornillo de sujeción de la aguja.
- 3 Para verificar que aguja está bien, ponga el lado plano de la misma sobre una superficie plana (placa de aguja, tapa de acceso a canilla, cristal, etc.).
La separación entre la aguja y la superficie plana deberá ser uniforme. No emplee nunca agujas dobladas o con la punta en mal estado.
 - 1 Tornillo de sujeción de la aguja
 - 2 Tope superior
 - 3 Alojamiento de la aguja

Cómo quitar/poner el prensatelas

- 1 Pulse el botón rojo situado en la parte trasera del empuñadura. El prensatelas se desprenderá.
- 2 Coloque el prensatelas en posición longitudinal apoyado en su base con el pasador justo por debajo de la enclavadura del empuñadura. Baje la palanca de elevación del prensatelas para fijar el prensatelas en el empuñadura.
 - 1 Botón rojo
 - 2 Enclavadura
 - 3 Pasador

Cómo quitar/poner el empuñadura del prensatelas

- 1 Para quitar:
Gire con un destornillador el tornillo del empuñadura en sentido contrario a las agujas del reloj.
- 2 Para poner:
Coloque el agujero del empuñadura emparejándolo con el agujero de la barra prensatelas.
Coloque el tornillo del empuñadura dentro del agujero.
Apriete el tornillo girándolo en el sentido de las agujas del reloj.
 - 1 Tornillo de empuñadura
 - 2 Empuñadura del prensatelas
 - 3 Barra prensatelas

Changer l'aiguille

- 1 Faites monter l'aiguille en appuyant sur le bouton aiguille haute/basse, et abaissez le pied presseur.
Eteignez la machine.
Desserrez la vis de blocage de l'aiguille en la tournant en sens antihoraire. Retirez l'aiguille de son support.
- 2 Insérez la nouvelle aiguille dans le support, avec le méplat vers l'arrière.
Lorsque vous mettez en place une nouvelle aiguille, poussez-la à fond vers le haut dans le support.
Serrez fermement la vis de blocage en la tournant en sens horaire.
- 3 Pour vérifier la qualité d'une aiguille, placez le méplat de l'aiguille sur une surface plate (le couvercle de la navette, un morceau de verre...).
L'espace entre l'aiguille et la surface doit être constant.
N'utilisez jamais une aiguille tordue ou émoussée.
 - 1 Vis de blocage de l'aiguille
 - 2 Broche
 - 3 Support de l'aiguille

Fixer et retirer le pied presseur

- 1 Appuyez sur le bouton rouge situé à l'arrière du porte-pied.
Le pied presseur se détache et tombe.
- 2 Placez le pied presseur choisi afin que la broche sur le pied soit alignée avec l'encoche sous le porte-pied. Abaissez le levier de relevage pour effectuer l'accrochage.
 - 1 Bouton rouge
 - 2 Encoche
 - 3 Broche

Retrait et installation du support de pied

- 1 Retrait
Retirez la vis de blocage en tournant la vis en sens antihoraire à l'aide du tournevis.
- 2 Installation
Alignez le trou du support de pied avec le trou fileté de la barre du pied presseur.
Placez la vis dans le trou, et serrez-la en tournant en sens horaire.
 - 1 Vis de blocage
 - 2 Support de pied
 - 3 Barre du pied presseur

Selecting Needle and Fabric

For general sewing use needle size 11 or 14. A fine thread and needle should be used for sewing lightweight fabrics so the fabric will not be marred. Heavy fabrics require a needle large enough to pierce the fabric without fraying the needle thread.

In the needles case there is one each of size 11, 14, 16, 18 and blue needle. Use a blue needle to eliminate skipped stitches when sewing knits and synthetic fabrics.

Special needles should be used on certain fabrics. A denim needle with a sharp tip is used to effectively pierce dense fabrics such as denim and canvas. For topstitching, a special topstitching needle with a larger eye accommodates heavier weight thread. Leather needles punch small holes in leather and suede allowing the thread to follow through the hole.

Check your needles frequently for rough or blunt tips. Snags and runs in knits, fine silks and silk-like fabrics are permanent and are often caused by damaged needles.

Always purchase a good quality thread. It should be strong, smooth and consistent in thickness.

WEIGHT	FABRIC	TYPE OF NEEDLE	NEEDLE SIZE
Very Light	Chiffon, Georgette, Fine Lace, Organdy, Organdy, Net, Tulle	Universal Ball point	9 (65) 9 (65)
Light	Batiste, Voile, Lawn, Pure Silk, Crepe de Chine, Sheer Crepe, Chambray, Handkerchief Linen, Gingham, Challis, Percale, Wool Crepe, Peau de Soie, Taffeta, Satin, Silk Surah, Satin-backed Crepe, Qiana	Blue Orange	11 (75) 12 (80)
	Single Knits, Jersey, Swimwear, Tricot	Blue Ball point	11 (75) 11 (75)
	Leather, Suede	Wedge point leather	11 (75)
Medium	Flannel, Velour, Velvet, Muslin, Velveteen, Poplin, Corduroy, Broadcloth, Linen, Chintz, Gabardine, Felt, Terry, Burlap, Quilted Fabrics	Red	14 (90)
	Double Knits, (synthetic and natural) Stretch Velour, Stretch Terry, Sweater Knits	Ball point	14 (90)
	Leather, Vinyl, Suede	Wedge point leather	14 (90)
Heavy	Denim, Sailcloth, Ticking	Denim	16 (100)
	Double Faced Wool, Heavy Coating, Fake Fur, Drapery Fabrics	Purple	16 (100)
	Leather, Suede	Wedge point leather	16 (100)
	Canvas, Duck, Upholstery Fabrics	Green	18 (110)
Topstitching for Special Finish		Topstitching	11 (75) 14 (90)

Selección de Aguja y Tela

Para costura normal use agujas del tamaño 11 o 14. Hilo y agujas finos deben ser usados con telas ligeras, para que la tela no se desgarre. Telas pesadas requieren una aguja lo suficientemente gruesa para traspasarla sin deshilar el hilo ensartado.

En la caja de las agujas hay una de cada tamaño 11, 14, 16, 18, y una aguja de punta azul. Use la aguja de punta azul para eliminar puntos pasados por alto cuando cose telas de punto y sintéticas.

Agujas especiales deben ser usadas con ciertas telas. Agujas de fricase con punta afilada son usadas eficazmente para coser telas densas como la vaquera y la lona. Agujas para cuero hacen agujeros pequeños en el cuero para que el hilo entre más suavemente.

Revise sus agujas frecuentemente. Descartando las dobladas y las sin filo ya que estas son las que ocasionan mayor destrozo en telas finas como la seda y el terciopelo. Compre siempre agujas de buena calidad. Las agujas deben ser fuertes lisas y consistentes en su grosor.

PESO	TELA	TIPO DE AGUJA	TAMAÑO DE AGUJA
Muy Ligero	Gasa, Encaje Fino, Organd, Redecilla y Tul	Universal Punta redonda	9 (65) 9 (65)
Ligero	Tul, Batista, Gasa, Linón, Seda, Crepe-Chino, Crepe de lana, Tafetán, Raso y Seda	Azul Naranja	11(75) 12(80)
	Punto Simple, Jersey, Trajes de Baño	Punta azul Punta redonda	11 (75) 11 (75)
	Cuero, Gamuza	Aguja de cuña	11 (75)
Mediano	Franela, Terciopelo, Muselina, Pana Fina, Popelin, Pana Gorda, Forro, Cretona, Gabardina, Fieltro, Tela Para Toallas y Telas Acolchadas	Roja	14 (90)
	Punto Doble (Sintético y Natural), Terciopelo, Tela pare Toallas, Jerseys de Punto	Punta redonda	14 (90)
	Cuero, Vinilo, Ante	Aguja de cuña	14 (90)
Pesado	Tela Vaquera, Lona y Terliz Lana Reversible, Abrigo Grueso, Piel	Aguja para tela Vaquera	16 (100)
	Sintética y Tela Para Cortinas Cuero y Gamuza	Púrpura	16 (100)
	Telas para Tapizar	Punta de cuña	16 (100)
	Puntos de rematado para	Verde	18 (100)
finalizar costuras especiales		Puntos de rematado	11 (75) 14 (90)

Choix de l'aiguille et Tissu

Pour les coutures normales, utilisez une aiguille n° 11 ou 14. On devrait utiliser du fil fin et une aiguille fine avec les tissus légers pour ne pas les endommager. Les tissus lourds nécessitent une aiguille assez grosse pour percer le tissu sans effiloche le fil de l'aiguille.

Dans l'étui des aiguilles, il y a une aiguille de chaque diamètre 11, 14, 16, 18 et une aiguille à bout bleu. L'aiguille à bout bleu s'emploie pour coudre les tissus extensibles et les matières synthétiques sans rater de point.

Des aiguilles spéciales devraient être utilisées avec certains tissus. On utilise une aiguille à jean dont l'extrémité est acérée pour piquer les étoffes denses comme le jean et le canevas. Pour surpiquer, une aiguille à surpiquer avec un gros chas permet l'emploi de fils plus épais. Les aiguilles pour le cuir percent des petits trous dans le cuir et le daim, ce qui permet au fil de passer dans les trous.

Vérifiez régulièrement l'état de vos aiguilles, qui peuvent être émoussées ou ébréchées. Les accrocs et les fils tirés dans les tricots, les soies fines et les étoffes semblables à la soie sont définitifs et sont souvent provoqués par des aiguilles abîmées.

Achetez toujours du fil de bonne qualité. Il doit être solide, lisse et d'épaisseur régulière.

Poids	Tissu	Type d'aiguille	Diamètre d'aiguille
Très léger	Mousseline, Crêpe Georgette, Dentelle fine, Organdi, Tulle	Universelle Bout Rond	9 (65) 9 (65)
Léger	Batiste, zéphyr, pure soie, crêpe de chine, crêpe fin, Chambray, Lin mouchoir, Vichy, Challis, Percale, Crêpe de laine, Peau de soie, Taffetas, Satin, Soie Surah, Crêpe de satin, Qiana	Bleue Orange	11 (75) 12 (75)
	Extensibles simple épaisseur, Jersey, maillots de bain, Tricot	Bleue Bout rond	11 (75) 11 (75)
	Cuir, Daim	Biseautée spéciale cuir	11 (75)
Moyen	Flanelle, Velour lisse, velour frappé, popeline, drap, lin, Chintz, Gabardine, Feutre, éponge, matelassé	Rouge	14 (90)
	Extensibles double épaisseur (synthétiques et naturels), velour extensible, Éponge extensible, tricot épais	Bout rond	14 (90)
	Cuir, Vinyl, Daim	Biseautée spéciale cuir Jean	14 (90)
Lourd	Jean, toile à voile	Violet	16 (100)
	Laine double face, manteau épais, fourrure synthétique, tissu d'ameublement	Biseautée	16 (100)
	Cuir, Daim	spéciale cuir	16 (100)
	Canevas, Tissus d'ameublement	Verte	18 (110)
Surpiquage pour finitions spéciales		Surpiquage	11 (75) 14 (90)

(blank page)
(página blanca)
(page blanche)

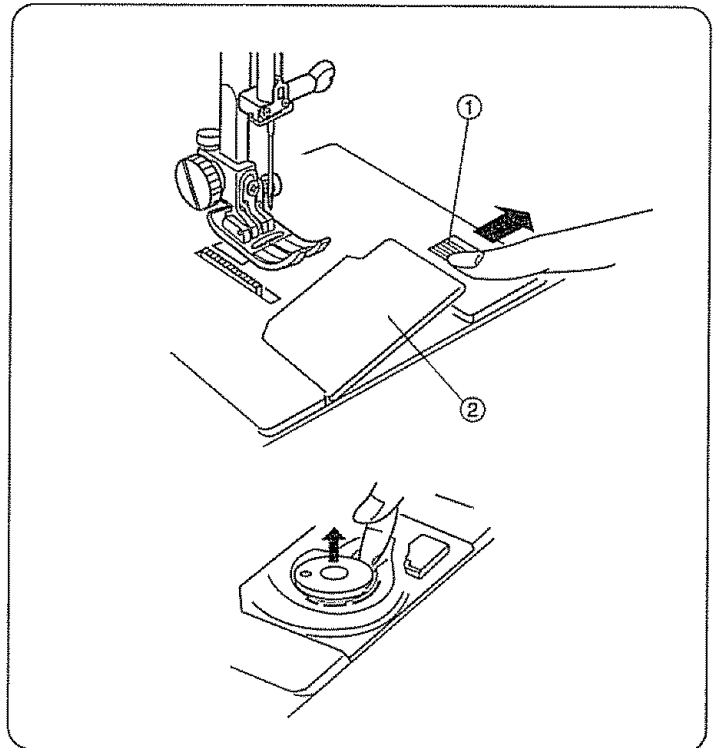
Winding the Bobbin

• Removing the bobbin

Gently slide the hook cover plate release button to the right and remove the cover plate.

Lift out the bobbin

- ① Hook cover plate release button
- ② Hook cover plate

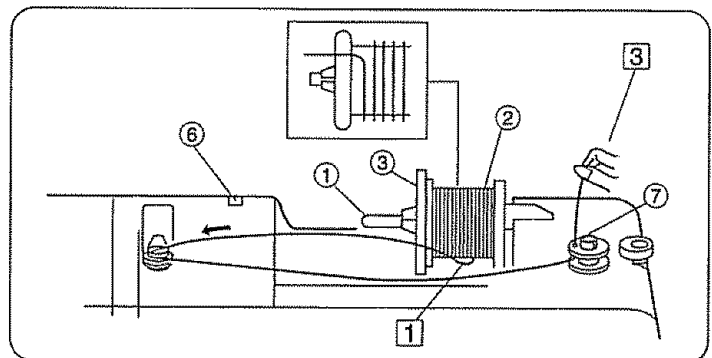


• Setting up the bobbin winding

① Lift up the spool pin ①. Place the spool of thread on the spool pin with the thread ② coming off the spool as shown. Attach the large spool holder ③, and press it firmly against the spool of thread.

② Guide the thread around the thread guide.

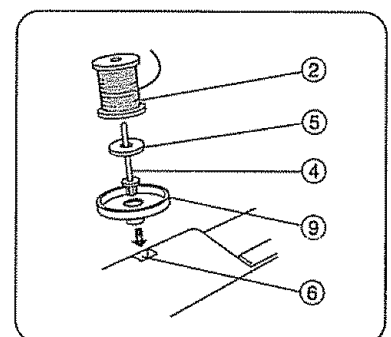
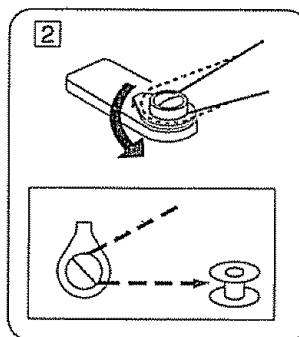
③ Thread through the hole in the bobbin from the inside to the outside. Put the bobbin on the bobbin winder spindle.



• To use the additional spool pin

Set the Spool stand under the additional spool pin, place the felt, then insert into the hole.

- ① Spool pin
- ② Spool
- ③ Large spool holder
- ④ Additional spool pin
- ⑤ Felt
- ⑥ Additional spool pin hole
- ⑦ Bobbin winder spindle



Bobinado de la Canilla

• Cómo sacar la canilla

Deslice el pulsador de apertura de la tapa de acceso a canilla hacia la derecha y quite la tapa.

Alce la canilla.

- ① Pulsador de apertura de la tapa de acceso a canilla
- ② Tapa de acceso a canilla

Remplir la canette

• Retrait de la canette

Faites coulisser doucement vers la droite le bouton de dégagement du couvercle du crochet et retirez le couvercle.

Sortez la canette.

- ① Bouton de dégagement du couvercle du crochet
- ② Couvercle du crochet

• Bobinado de la canilla

① Levante el portacarretes ① y coloque el carrete de hilo ② en el portacarretes con el final del hilo saliendo de la canilla como se muestra. Coloque el tapacarretes grande ③, y empujelo firmemente contra el carrete.

② Guíe el hilo alrededor del guíahilos de bobinado.

③ Pase el hilo por el agujero de la canilla desde dentro hacia afuera tal como se indica en la ilustración. Coloque la canilla en el eje del devanador de canillas.

• Para utilizar el portacarretes adicional:

Ponga el soporte para portacarretes adicional debajo del portacarretes adicional y luego colóquelo en el alojamiento.

- ① Portacarretes
- ② Carretes
- ③ Tapacarretes
- ④ Portacarretes adicional
- ⑤ Filtro
- ⑥ Alojamiento para el portacarretes adicional
- ⑦ Eje del devanador de canillas

• Préparatifs avant de remplir la canette

① Soulevez le porte-bobine ①. Placez-y la bobine de fil ② avec le fil sortant de la bobine comme illustré. Enfillez la grande rondelle de blocage ③ et poussez-la contre la bobine.

② Passez le fil autour du guide du fil supérieur

③ Passez le fil dans le trou de la canette, de l'intérieur vers l'extérieur. Placez la canette sur l'axe de l'enrouleur de canette.

• Utilisation du support de bobine supplémentaire:

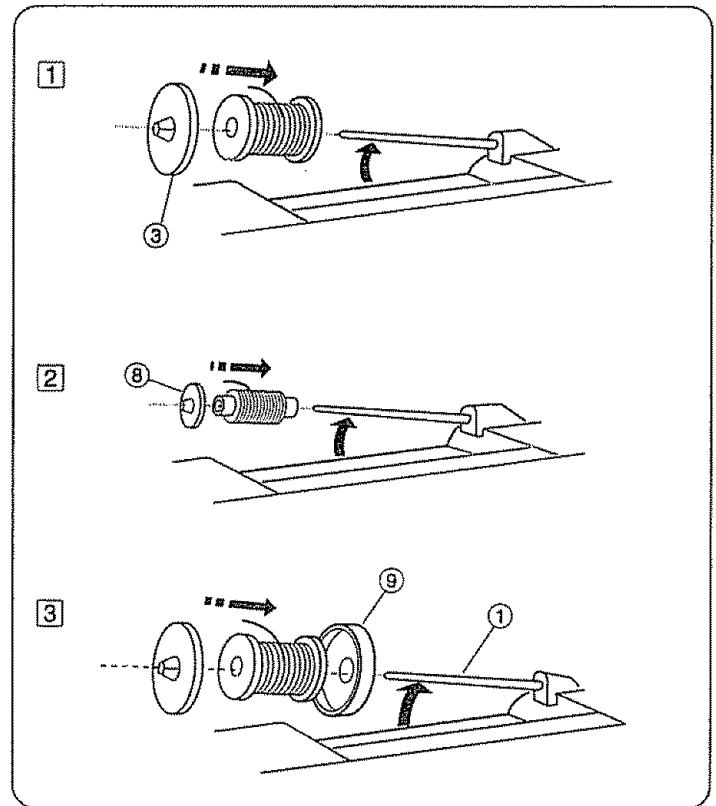
Placez le support de bobine sous la broche à bobine supplémentaire, puis enfillez-le dans le trou supplémentaire.

- ① Porte-bobine
- ② Bobine
- ③ Rondelle de blocage
- ④ Porte-bobine supplémentaire
- ⑤ Feutre
- ⑥ Trou de porte-bobine supplémentaire
- ⑦ Axe de l'enrouleur

• Setting up the spool

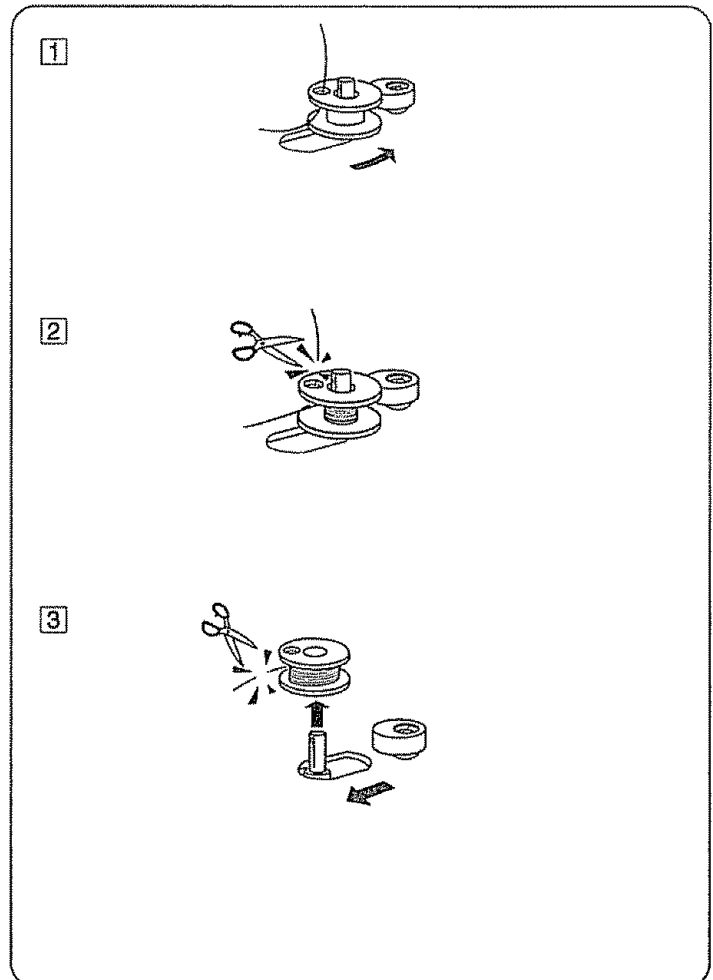
The small spool holder ⑧ is used with narrow or small spools of thread.

- 1 When using a regular spool.
- 2 When using a small spool.
- 3 If the thread jams around the spool pin ①, use the spool stand ⑨.
 - ⑧ Small spool holder
 - ⑨ Spool stand



• Winding the bobbin

- 1 Push the bobbin to the right.
- 2 With the free end of the thread held in your hand, depress the foot control. Stop the machine when it has made a few turns, and cut the thread close to the hole in the bobbin.
- 3 Depress the foot control again. When the bobbin is fully wound, it will stop automatically. Return the bobbin winder to its original position by moving the spindle to the left, and cut the thread as shown.
 - * The machine will not sew until the spindle is in the left position.



• Colocación del carrete pequeño

El tapacarretes pequeño ⑧ se utiliza con carretes estrechos o pequeños.

- 1 Cuando se utiliza un carrete normal.
- 2 Cuando se utiliza un carrete pequeño.
- 3 Si el hilo se enreda en el portacarretes ①, utilice el soporte para portacarretes adicional ⑨.
 - ⑧ Tapacarretes (pequeño)
 - ⑨ Soporte para portacarretes adicional

• Installation de la petite bobine

On utilise la petite rondelle de blocage ⑧ avec les bobines petites ou étroites.

- 1 Avec une bobine normale
- 2 Avec une petite bobine
- 3 Lorsque le fil s'entortille autour du porte-bobine ①, utilisez le support ⑨.
 - ⑧ Rondelle de blocage (Petit)
 - ⑨ Support de bobine

• Bobinado de la canilla

- 1 Coloque la canilla en el eje del devanador de canillas y empujela hacia la derecha hasta el tope.
- 2 Coja el final del hilo con los dedos y pise el pedal de control. Cuando haya dado unas cuantas vueltas, pare la máquina y corte el hilo que sale de la canilla.
- 3 Pise nuevamente el pedal de control. Cuando la canilla esté llena dejará de girar automáticamente.
 - * La máquina no coserá hasta que el eje del devanador no se encuentre en su posición original hacia la izquierda.

• Remplissage de la canette

- 1 Poussez la canette vers la droite.
- 2 En tenant l'extrémité du fil à la main, appuyez sur la pédale de contrôle. Arrêtez la machine après quelques tours, et coupez le fil au ras du trou dans la canette.
- 3 Appuyez de nouveau sur la pédale de contrôle. Lorsque la canette est pleine, elle s'arrête automatiquement. Ramenez l'enrouleur de la canette dans sa position d'origine, en poussant l'axe vers la gauche, et coupez le fil comme indiqué.
 - * La machine ne coudra que si l'enrouleur est à gauche.

• **Inserting the bobbin**

1 Place a bobbin in the bobbin holder with the thread running off counterclockwise.

① End of thread

2 Guide the thread into the notch (A) on the front side of the bobbin holder. Draw the thread to the left, sliding it between the tension spring blades.

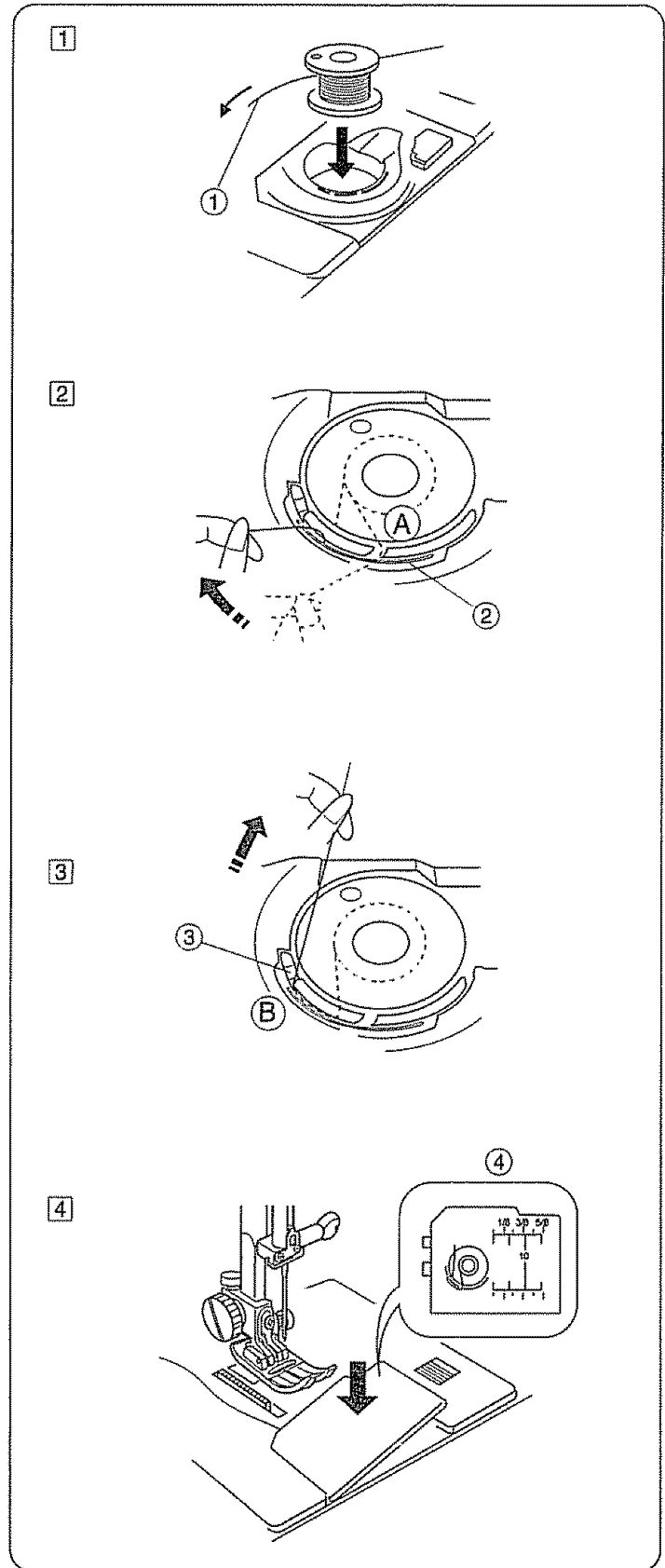
② Notch (A)

3 Continue to draw the thread lightly until the thread slips into the notch (B). Pull out about 6" (15 cm) of thread.

③ Notch (B)

4 Attach the hook cover plate. Check the threading by referring to the chart shown on the hook cover plate.

④ Threading chart



• Colocación de la canilla en el portacanillas

- 1 Ponga la canilla dentro del portacanillas de modo que el hilo se suelte en el sentido contrario a las agujas del reloj.
 - 1 Extremo del hilo

- 2 Pase el hilo por la ranura (A) en la parte frontal del portacanillas. Tire el hilo hacia la izquierda pasándolo entre la chapa-muelle de tensión del portacanillas.

- 2 Ranura (A)

- 3 Continúe tirando del hilo ligeramente hacia atrás hasta que pase por la ranura (B). Deje sobresalir aproximadamente 15 cm (6") de hilo.

- 3 Ranura (B)

- 4 Coloque la tapa de acceso a canilla. Observe el esquema de enhebrado situado en la tapa de acceso a canilla y compruebe si ha enhebrado correctamente.

- 4 Esquema de enhebrado

• Insertion de la canette

- 1 Placez la canette dans son support, avec le fil se déroulant en sens antihoraire.

- 1 Extrémité du fil

- 2 Guidez le fil dans l'encoche (A) à l'avant du support de canette. Tirez le fil vers la gauche en le glissant entre les lames du ressort de tension.

- 2 Encoche (A)

- 3 Continuez à tirer doucement sur le fil jusqu'à ce qu'il glisse dans l'encoche (B).

Tirez environ 15 cm (6") de fil.

- 3 Encoche (B)

- 4 Remettez en place le couvercle de la navette. Vous trouverez un diagramme décrivant l'enfilage sur le couvercle de la navette.

- 4 Diagramme d'enfilage.

Threading the Machine

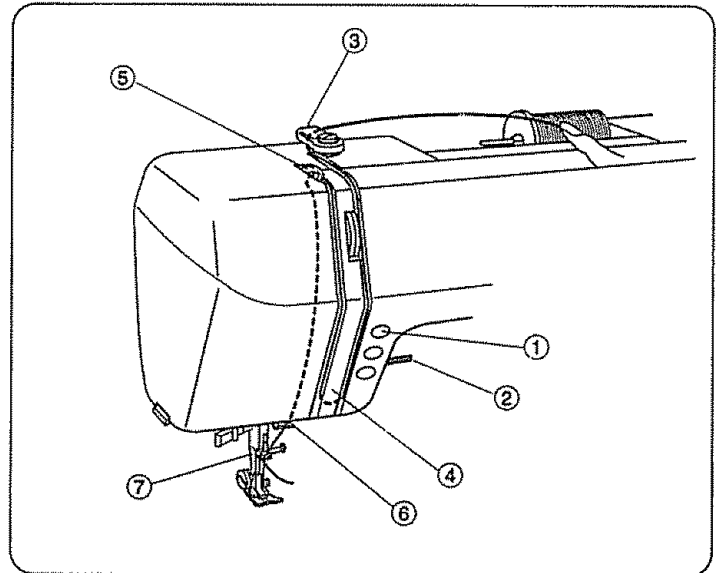
• Threading the machine

Raise the presser foot lifter ②.

Press the Up/Down needle position button twice to raise the needle.

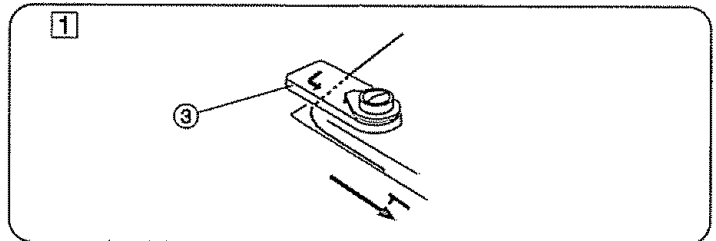
① Up/Down needle position button

② Presser foot lifter



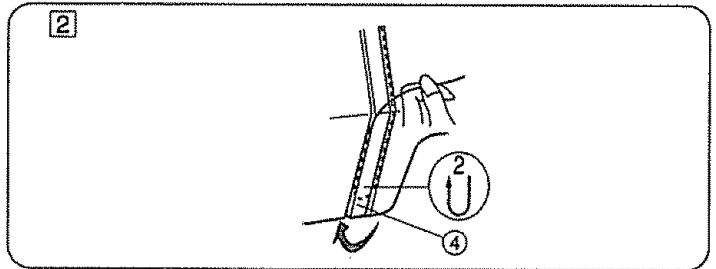
① Draw the thread around the upper thread guide.

③ Upper thread guide



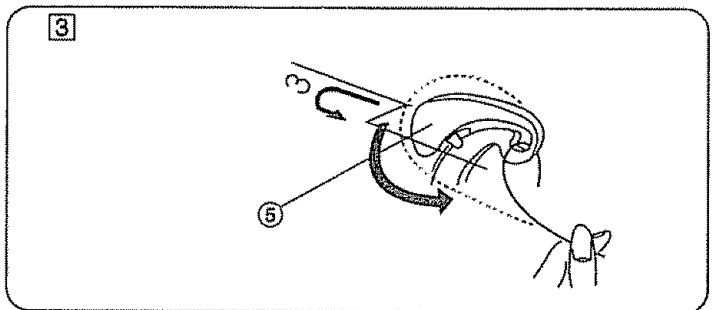
② Then, down around the check spring holder.

④ Check spring holder



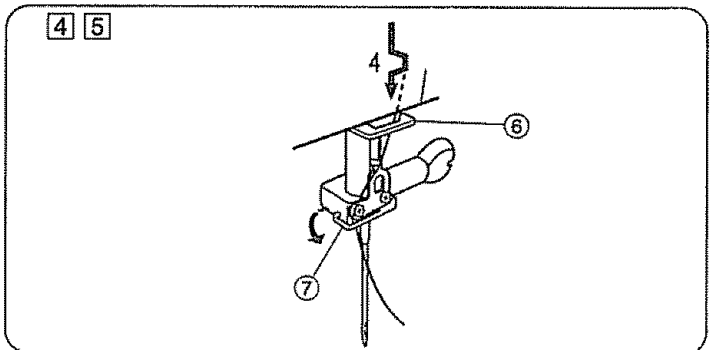
③ Firmly draw the thread from right to left over the take-up lever and down into the take-up lever eye.

⑤ Thread take-up lever



④ Then down through the lower thread guide.

⑥ Lower thread guide



⑤ Slide the thread behind the needle bar thread guide on the left. Thread the needle from front to back or use the needle threader.

⑦ Needle bar thread guide

Enhebrado del hilo superior

• Enhebrado del hilo superior

Levante la palanca de elevación del prensatejas ②.

Pulse el botón de aguja arriba/abajo dos veces para subir la aguja en su posición más alta.

① Botón de aguja arriba/abajo

② Palanca de elevación del prensatejas

① Tire del hilo con ambas manos y colóquelo en el gufahilos superior.

③ Gufahilos superior

② Tire del hilo hacia abajo y páselo alrededor del alojamiento del muelle recuperador del hilo.

④ Alojamiento del muelle recuperador del hilo

③ Tire del hilo con firmeza y páselo de derecha a izquierda por encima de la palanca del tirahilos y hacia abajo a través del ojo del tirahilos.

⑤ Tirahilos

④ Tire hacia abajo y páselo por detrás del gufahilos inferior.

⑥ Gufahilos inferior

⑤ Pase el hilo por el gufahilos de la barra de aguja.

Enhebre la aguja pasando el hilo de delante hacia atrás, o utilice el enhebrador de la aguja.

⑦ Gufahilos de la barra de aguja

Enfilage de la machine

• Enfilage de la machine

Relevez le levier du pied presseur ②.

Appuyez deux fois sur le bouton aiguille haute/basse pour remonter l'aiguille.

① Bouton aiguille haute/basse

② Levier du pied presseur

① Tenez le fil de l'aiguille et passez-le sous le guide du fil.

③ Guide du fil supérieur.

② Tirez le fil vers le bas, autour du dispositif à ressort, puis tirez le fil vers le haut.

④ Dispositif à ressort.

③ Tirez fermement le fil de la droite vers la gauche dans l'oeillet du releveur-tendeur de fil.

⑤ Releveur-tendeur de fil

④ Puis vers le bas, pour le passer dans le guide inférieur.

⑥ Guide inférieur

⑤ Par la gauche, glissez le fil dans le guide situé sur la barre d'aiguille. Enfilez l'aiguille de l'avant vers l'arrière ou utilisez l'enfile-aiguille.

⑦ Guide situé sur la barre d'aiguille

• Needle Threader

1 Raise the needle to its highest position. Pull down the needle threader knob as far as it will go.

2 Turn the knob in the direction of the arrow on the illustration, then insert hook ① into the needle eye. Lead the thread around the guide ② and under the hook.

① Hook

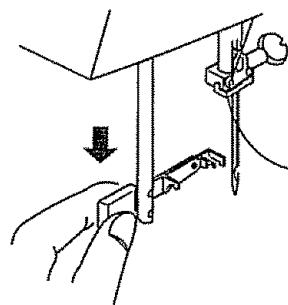
② Guide

3 Turn the knob in the direction of the arrow on the illustration, drawing the thread loop through the needle.

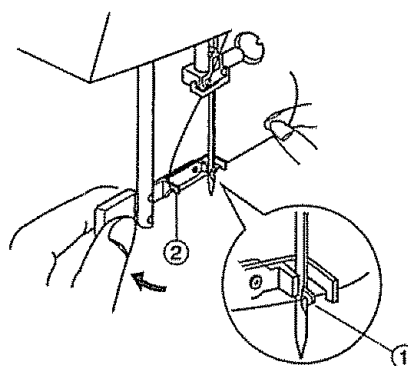
4 Pull the thread through the needle eye.

* The needle threader can be used with a #11 to #16 needle or a #11 Blue needle. Thread size 50 to 100 should work well.

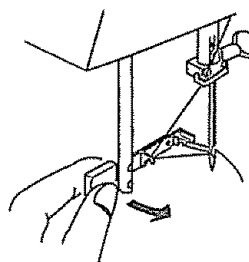
1



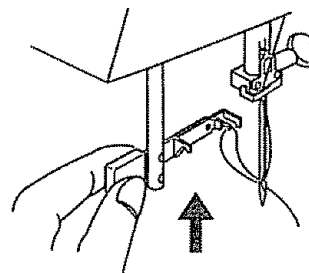
2



3



4



• Ensartador automático

1 Levante la aguja hasta la posición más alta. Tire del tirador del ensartador, tanto como sea posible.

2 Gire el tirador en la dirección de la flecha de la ilustración, entonces introduzca el gancho ① en el agujero de la aguja. Dirija el hilo alrededor del guía ② y por debajo del gancho.

① Gancho

② Guía

3 Gire el tirador en la dirección de la ilustración, sacando el lazo de hilo a través de la aguja.

4 Tire del hilo a través del ojo de la aguja.

* El ensartador automático puede ser usado con agujas del #11 hasta el # 16, agujas con punta azul. Los hilos tamaño 50 a 100 deben asimismo ensartar bien.

• Enfile-aiguille

1 Faites monter l'aiguille au maximum. Abaissez le plus possible le bouton de l'enfile-aiguille.

2 Tournez le bouton dans la direction de la flèche sur le dessin, puis enfitez le crochet ① dans le chas de l'aiguille. Guidez le fil autour du guide ② et sous le crochet.

① Crochet

② Guide

3 Tournez le bouton dans la direction de la flèche sur le dessin, entraînant la boucle du fil à travers l'aiguille.

4 Tirez le fil à travers le chas de l'aiguille.

* L'enfile-aiguille peut être employé avec des aiguilles n°11 à n°16, ou avec les aiguilles n°11 à bout bleu. Les fils de diamètre 50 à 100 devraient passer facilement.

Drawing up the Bobbin thread

1 Raise the presser foot lifter. Hold the needle thread lightly with your left hand.

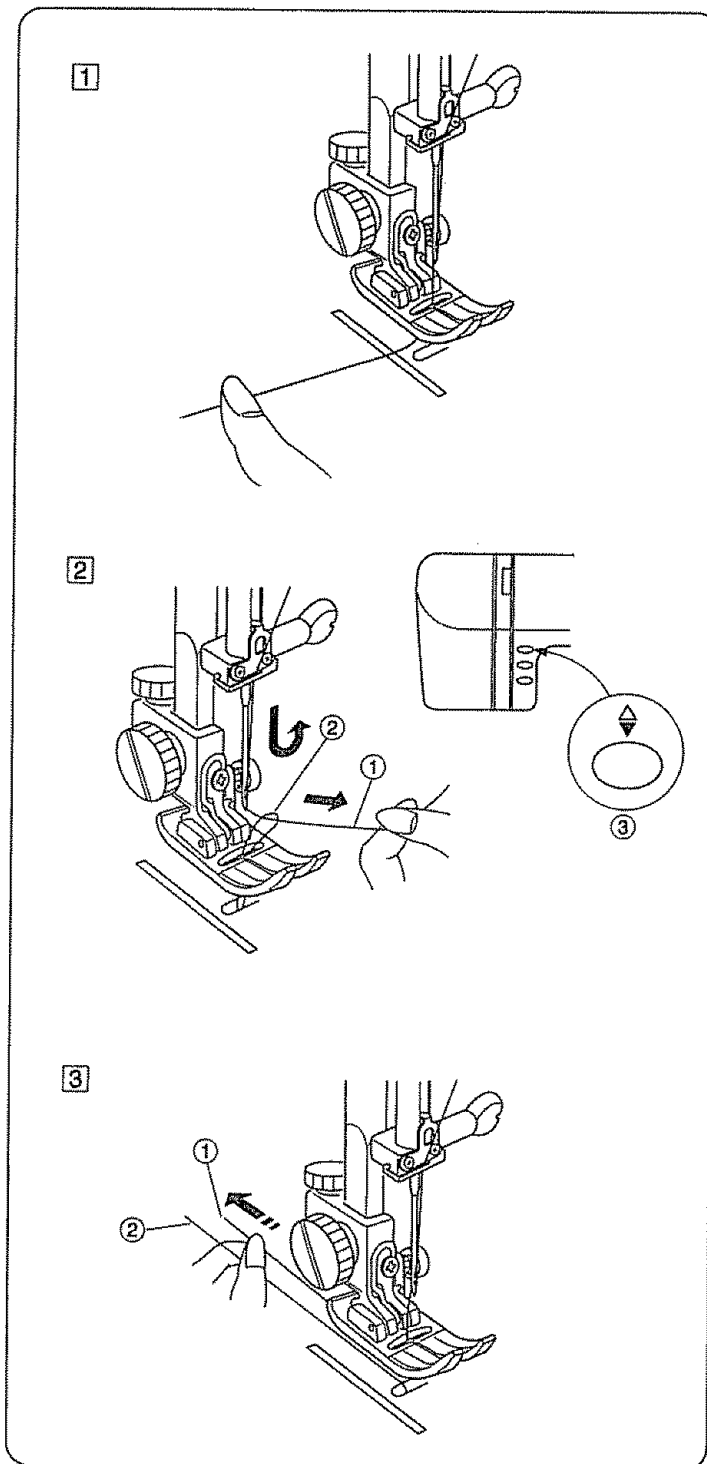
2 Press the Up/Down needle position button twice to pick the bobbin thread up by pulling the needle thread up.

① Needle thread

② Bobbin thread

③ Up/Down needle position button

3 Pull both threads under and to the back of the presser foot, leaving 4 to 6 inches (10 to 15 cm) of thread clear.



Extracción del hilo de la canilla

① Suba el prensatelas. Sujete ligeramente el hilo de la aguja con la mano izquierda.

② Pulse el botón de aguja arriba/abajo dos veces para enganchar el hilo de la canilla.

Saque el hilo de la canilla tirando del hilo de la aguja.

① Hilo de la aguja

② Hilo de la canilla

③ Toca de subida / bajada de aguja

③ Pase ambos hilos hacia atrás por debajo del prensatelas, dejando un sobrante de 10 a 15 cm (4" a 6").

Comment faire monter le fil de la canette

① Relevez le pied presseur. Tenez le fil de l'aiguille doucement de la main gauche.

② Appuyez deux fois sur le bouton aiguille haute/basse pour accrocher le fil de la canette. Faites-le monter en tirant le fil de l'aiguille vers le haut.

① Fil de l'aiguille

② Fil de la canette

③ Bouton aiguille haute / basse

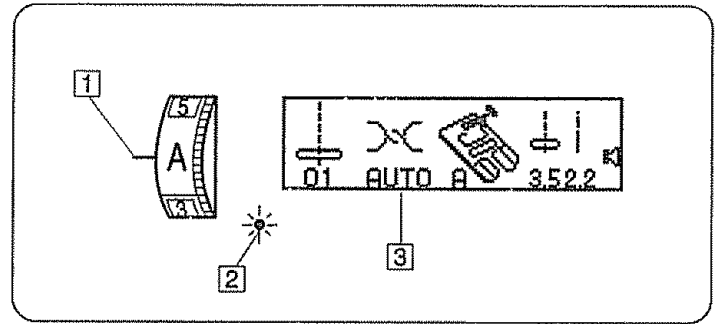
③ Tirez les deux fils vers l'arrière sous le pied presseur, sur une longueur de 10 à 15 cm (4" à 6").

Balanced thread tension

• Auto-thread tension

When the thread tension dial is set at AUTO for automatic thread tension, the green light will on. The thread tension balance is set automatically.

- 1 Set "A" mark of thread tension dial with the indication line.
- 2 Green light on.
- 3 Display screen shows "AUTO".

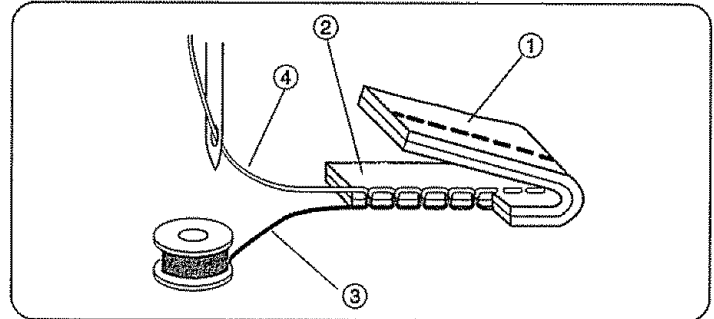


• Balanced thread tension

For straight stitch sewing, both needle and bobbin threads will join at the middle of the fabric.

For zigzag stitch sewing, the needle thread will appear slightly on the wrong side of the fabric.

- 1 Wrong side of fabric
- 2 Right side of fabric
- 3 Bobbin thread
- 4 Needle thread (Top thread)



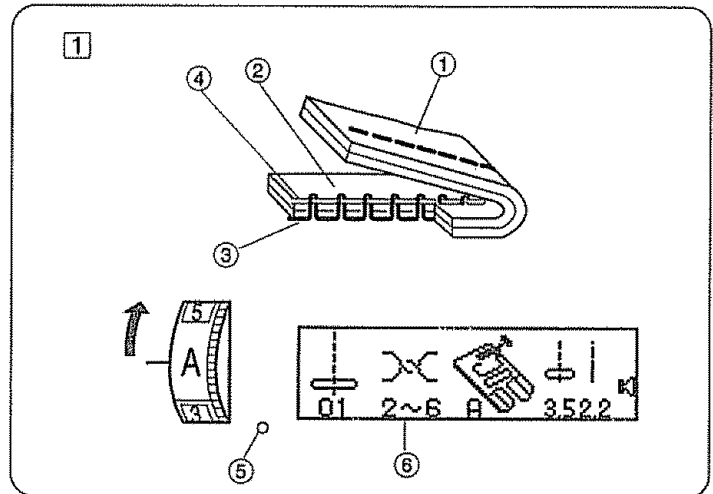
• Manual thread tension adjustment

If the thread tension does not balance, set the thread tension dial at "0 to 9", the green light will disappear. Adjust the desired thread tension setting manually. The screen shows the recommended tension setting for normal sewing.

- 1 If the top thread is too tight, the bobbin thread appears on the right side of the fabric.

- 1 Wrong side of fabric
- 2 Right side of fabric
- 3 Bobbin thread
- 4 Needle thread (Top thread)
- 5 Green light off
- 6 Tension setting guide

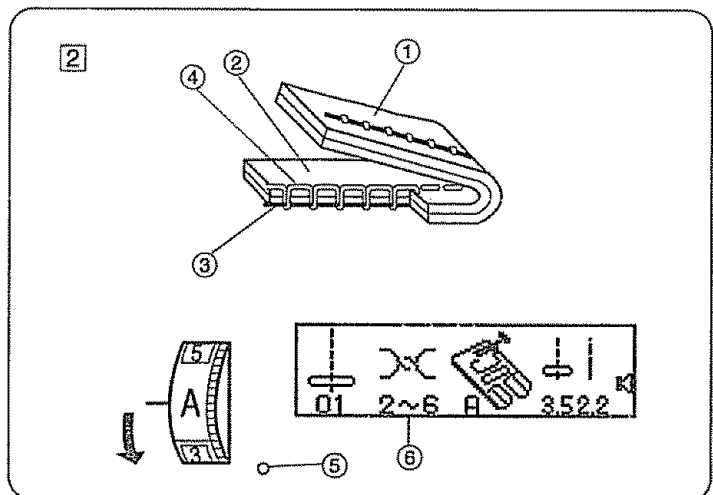
Turn the thread tension dial in the direction of the arrow to decrease the number.



- 2 If the top thread is too loose, the bobbin thread appears on the underside of the fabric.

- 1 Wrong side of fabric
- 2 Right side of fabric
- 3 Bobbin thread
- 4 Needle thread (Top thread)
- 5 Green light off
- 6 Tension setting guide

Turn the thread tension dial in the direction of the arrow to increase the number.



Tensión de hilo balanceada

• Tensión de hilo automática

Cuando el eje equilibrador de tensión de hilo está colocado en el icono "A" para la tensión de hilo automática, la luz verde estará encendida. La tensión de hilo balanceada es ajustada automáticamente.

- 1 Ajuste la marca "A" del eje equilibrador de tensión de hilo con la línea de indicación.
- 2 Luz verde encendida
- 3 La pantalla de desplegamiento muestra "AUTO".

• Tensión de hilo balanceada

Para la costura de puntada recta, el hilo de la aguja y de la canilla convergerán en medio de la tela.

Para la costura de puntada de zig-zag, el hilo de la aguja parecerá estar un poco en el lado posterior de la tela.

- 1 Lado posterior de la tela
- 2 Lado anterior de la tela
- 3 Hilo de la canilla
- 4 Hilo de la aguja (hilo superior)

• Ajuste manual de la tensión de hilo

Si la tensión de hilo no está balanceada, coloque el eje equilibrador de tensión de hilo en "0 a 9". La luz verde desaparecerá y usted podrá ajustar manualmente el ajuste de la tensión de hilo deseada.

La pantalla muestra el ajuste de tensión recomendado para la costura normal.

- 1 Si el hilo superior está demasiado tenso, el hilo de la canilla aparecerá en el lado anterior de la tela.
 - 1 Lado posterior de la tela
 - 2 Lado anterior de la tela
 - 3 Hilo de la canilla
 - 4 Hilo de la aguja (hilo superior)
 - 5 La luz verde cerrado
 - 6 Guía de ajuste de tensiónGire el eje equilibrador de tensión de hilo para disminuir el número.
- 2 Si el hilo superior está demasiado flojo, el hilo de la canilla aparece en el lado inferior de la tela.
 - 1 Lado posterior de la tela
 - 2 Lado anterior de la tela
 - 3 Hilo de la canilla
 - 4 Hilo de la aguja (hilo superior)
 - 5 La luz verde cerrado
 - 6 Guía de ajuste de tensiónGire el eje equilibrador de tensión de hilo para disminuir el número.

Équilibrage des tensions de fil

• Réglage automatique de la tension du fil

Quand la molette de réglage de la tension du fil est réglée sur "A" qui est le réglage automatique de la tension du fil, le voyant vert est allumé. La tension du fil est équilibrée automatiquement.

- 1 Aligned la marque "A" sur la molette de tension avec la ligne de repère.
- 2 Le voyant vert est allumé.
- 3 L'écran d'affichage indique "AUTO".

• Tension du fil équilibrée

Pour la couture avec le point droit, les fils de l'aiguille et de la canette se croisent au milieu du tissu.

Pour la couture avec le point zigzag, le fil de l'aiguille apparaît un peu sur l'envers du tissu.

- 1 Côté envers du tissu
- 2 Côté endroit du tissu
- 3 Fil de l'aiguille
- 4 Fil de l'aiguille (Fil supérieur)

• Réglage manuel de la tension

Si la tension du fil n'est pas équilibrée, réglez la molette de réglage de la tension du fil sur "0 à 9" et le voyant vert disparaît. Vous pouvez alors régler la tension de votre choix à la main. L'écran indique alors la tension recommandée pour la couture normale.

- 1 Si le fil supérieur est trop tendu, le fil de l'aiguille apparaît sur l'envers du tissu.
 - 1 Envers du tissu
 - 2 Endroit du tissu
 - 3 Fil de la canette
 - 4 Fil de l'aiguille (Fil supérieur)
 - 5 Voyant ver éteint
 - 6 Guide de tension du filTournez la molette de réglage de la tension du fil pour diminuer le chiffre.
- 2 Si le fil supérieur est trop détendu, le fil de la canette apparaît sur l'envers du tissu.
 - 1 Envers du tissu
 - 2 Endroit du tissu
 - 3 Fil de la canette
 - 4 Fil de l'aiguille (Fil supérieur)
 - 5 Voyant ver éteint
 - 6 Guide de tension du filTournez la molette de réglage de la tension du fil pour augmenter le chiffre.

SECTION III BASIC SEWING

Straight Stitch Sewing

- ① Stitch pattern: 01 or 11
- ② Thread tension dial: AUTO
- ③ A: Zigzag foot
- ④ H: Straight stitch foot

• Starting to sew

Raise the presser foot and position the fabric next to a seam guide line on the needle plate (see page 48). Lower the needle to the point where you want to start. Lower the presser foot and pull the threads toward the back. Depress the foot control. Gently guide the fabric along a seam line letting the fabric feed naturally.

Note:

When using the straight stitch foot, make sure to use center needle position. Otherwise the needle may strike the sewing foot and possibly break.


• Changing Sewing Direction

Stop the machine and bring the needle down into the fabric by pressing the Up/Down needle position button. Raise the presser foot. Pivot the fabric around the needle to change sewing direction as desired. Lower the presser foot.

- ① Up/Down needle position button
- ② Presser foot lifter

• Finishing sewing

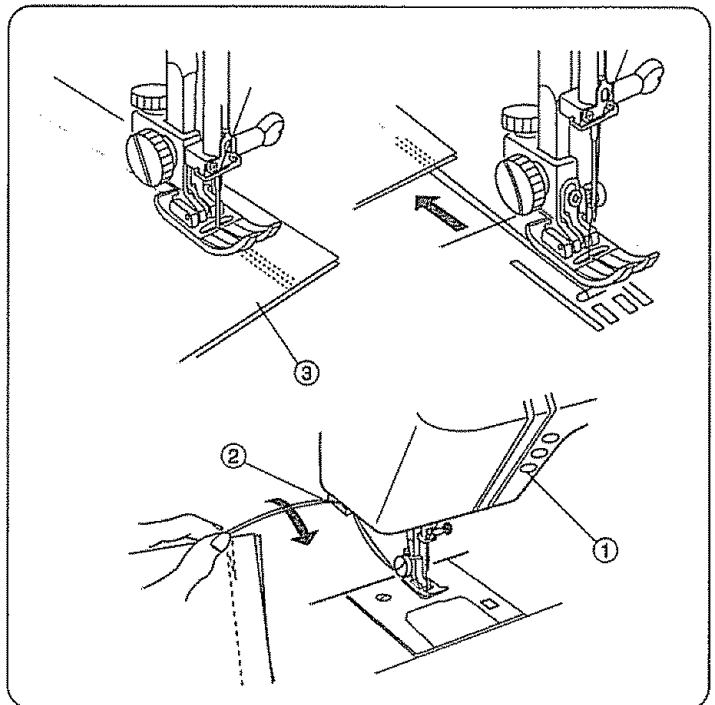
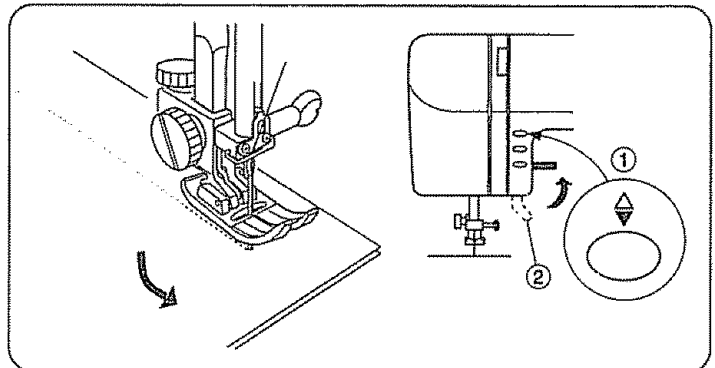
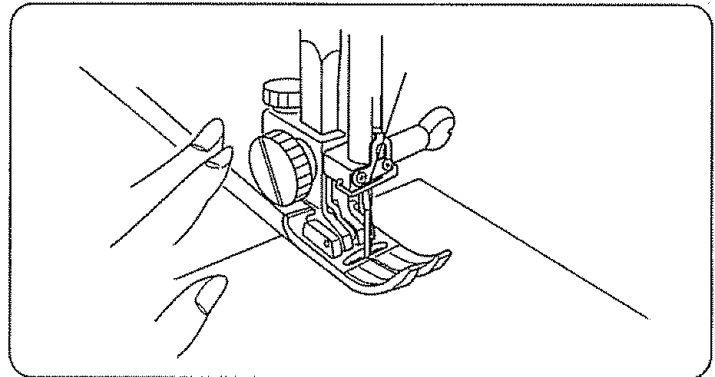
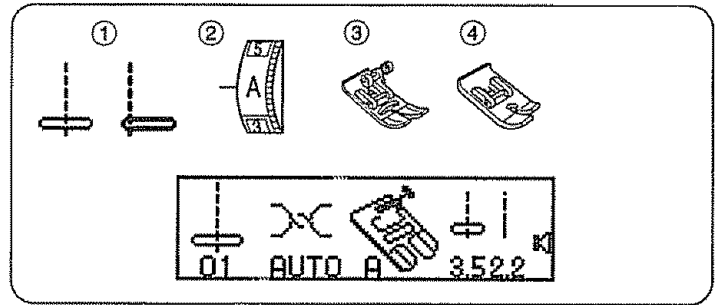
To fasten the ends of seams, press the reverse button and sew several reverse stitches. Raise the presser foot. Remove the fabric, draw the threads to the back and cut the proper length for starting the next seam.

-When pattern  is selected, reverse stitches are sewn automatically at the beginning of the seam, then continue sewing forward.

-When you reach the end edge of the fabric, press the reverse button once.

The machine will sew four reverse stitches, four forward stitches then stop sewing.

- ① Reverse button
- ② Thread cutter
- ③ Fabric



SECCION III COSTURA BASICA

Costura de puntada recta

- ① Patrón de puntada: 01 o 11
- ② Ajuste de tensión del hilo superior: Automatico
- ③ A: Prensateles para zigzag
- ④ H: Puntada recta

• Para empezar a coser

Levante el pie prensateles y posicione la tela junto a la línea guía en la placa de aguja (ver la página 49).

Baje la aguja al punto donde quiera comenzar la costura. Baje el prensateles y pase los hilos hacia atrás por debajo del prensateles. Pise el pedal de control. Guíe la tela con cuidado a lo largo de la guía de costura dejando que la tela avance ella sola de forma natural.

Nota:

Cuando use el pie para puntada recta, asegúrese de poner la aguja en la posición del centro. De lo contrario, la aguja chocará contra el prensateles y es posible que se rompa.


• Cambio de la dirección de costura

Pare la máquina y baje la aguja hasta la tela pulsando el botón de posición de la aguja arriba/abajo. Alce el prensateles. Gire la tela alrededor de la aguja para cambiar la dirección de costura según lo desee. Baje el prensateles

- ① Botón de posición de aguja arriba/abajo
- ② Palanca de elevación del prensateles

• Para terminar la costura

Para rematar el final de las costuras, pulse el botón de puntada invertida y cosa unas puntadas hacia atrás. Levante el prensateles. Saque la tela, tire de los hilos hacia atrás y córtelos con el cortahilos. Al cortar los hilos con el cortahilos, quedará el sobrante de hilo adecuado para comenzar directamente una nueva costura.

- Cuando se haya seleccionado el patrón , la máquina coserá automáticamente unas puntadas hacia atrás al iniciarse la costura, y luego continuará cosiendo hacia adelante.

- Cuando está terminando la costura al final de la tela, pulse una vez el botón de puntada invertida. La máquina coserá cuatro puntadas hacia atrás, cuatro hacia adelante y se parará automáticamente.

- ① Botón de puntada invertida
- ② Cortahilos
- ③ Tela

PARTIE IIICOUTURE DE BASE

Couture avec le point droit

- ① Motif: 01 ou 11
- ② Molet e de réglage de la tension du fil: Automatique
- ③ A: Pied Zigzag
- ④ H: Point droit

• Commencer une couture

Levez le pied presseur et placez le tissu le long de la ligne de repère sur la plaque d'aiguille (voir page 49). Abaissez l'aiguille où vous souhaitez commencer la couture. Abaissez le pied presseur et tirez les fils vers l'arrière. Appuyez doucement sur la pédale de contrôle.

Accompagnez le tissu le long de la ligne de repère en laissant le tissu avancer naturellement.

Remarque:

Lorsque vous utilisez le pied à point droit, assurez-vous que l'aiguille est en position centrale. Autrement elle heurtera le pied et se cassera.


• Changer la direction de la couture

Arrêtez la machine et abaissez l'aiguille dans le tissu en appuyant sur le bouton aiguille haute/basse. Relevez le pied presseur. Faites pivoter le tissu autour de l'aiguille pour changer la direction de la couture comme vous le souhaitez. Abaissez le pied presseur.

- ① Bouton aiguille haute/basse
- ② Levier du pied presseur

• À la fin d'une couture

Pour finir l'extrémité d'une couture, appuyez sur le bouton de marche arrière et piquez plusieurs points en arrière. Relevez le pied presseur. Retirez le tissu, tirez les fils vers l'arrière et coupez-les à l'aide du coupe-fil. Les fils sont ainsi coupés à la bonne longueur pour commencer la prochaine couture.

- Lorsque le motif  est sélectionné, des points en arrière sont piqués automatiquement au début de la couture puis la machine continue en avant.

- Lorsque vous atteignez l'extrémité finale du tissu, appuyez une fois sur le bouton de marche arrière. La machine pique alors quatre points en arrière, quatre point en avant et s'arrête automatiquement.

- ① Bouton de marche arrière
- ② Coupe-fil
- ③ Tissu

Using the Seam Guides on the Needle Plate

The seam guides on the needle plate are engraved to help you measure seam width. The lines are marked as follows.

Numbers on the needle plate	15"	20"	4/8"	5/8"	6/8"
Seam width of center needle position guide line (cm)	1.5	2.0	1.3	1.6	1.9

- ① Needle drop position
- ② Edge of fabric
- ③ Needle plate guide line

Turning Square Corners

Turning a square corner 5/8" (1.6 cm) from the fabric edge:

- ① Stop stitching and lower the needle by pressing the Up/down needle position button when the fabric edge facing you lines up with the cornering guide as shown.
- ② Raise the presser foot and turn the fabric to line up the edge with the 5/8" (1.6 cm) seam guide.
- ③ Lower the presser foot and begin stitching in the new direction.

- ① Cornering guide
- ② Up/Down needle position button
- ③ Presser foot lever

Using the Quilting Guide

The stitch and its uses:

Quilting is stitching two layers of fabric together in between to add dimension and warmth.

You can use quilting on entire garments or parts garments, such as yokes, pockets, cuffs and collars.

It is also popular for table fashions.

In addition to straight stitch quilting, you can quilt with decorative stitches or stitch pattern combinations.

To do quilting successfully, follow these simple steps:

- ① Loosen the quilter screw on the back of the presser foot as shown.
- ② Slide the quilting guide into the opening under the screw to the width of quilting stitches you desire between measurement lines.
- ③ Tighten the screw.
- ④ See page 86 for how to operate.

- ① Measurement lines
- ② Screw
- ③ Quilter

Sewing on Heavy Fabrics

The black button on foot A will lock the foot in a horizontal position if you push it in before lowering the presser foot.

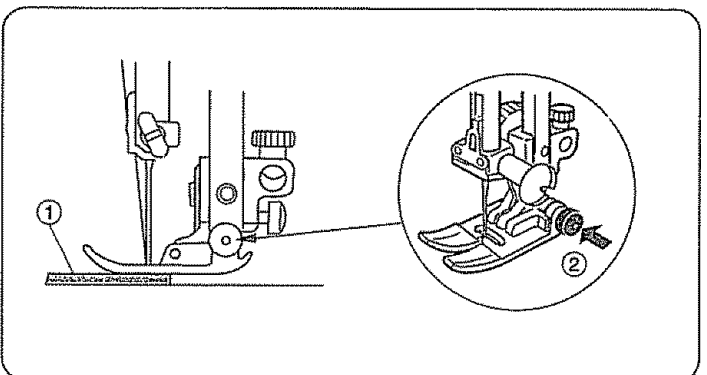
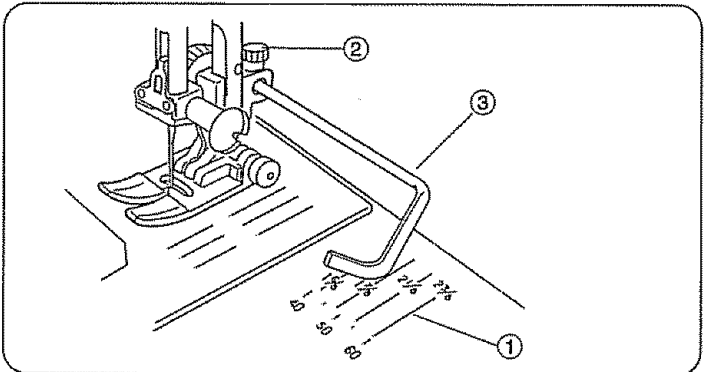
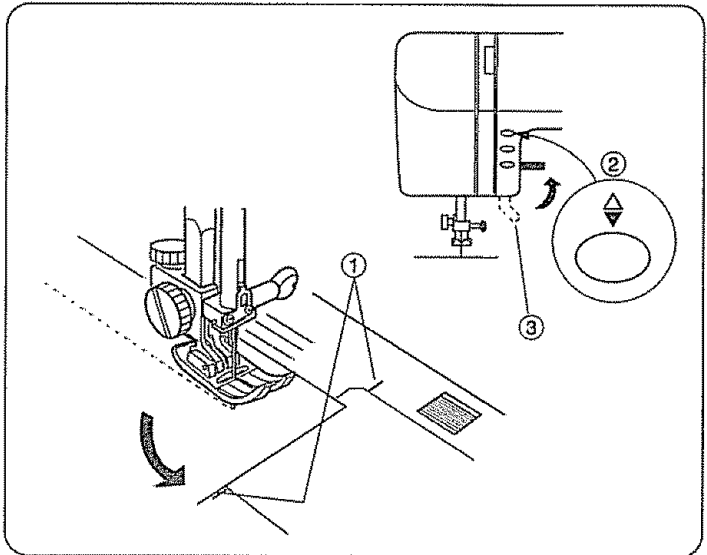
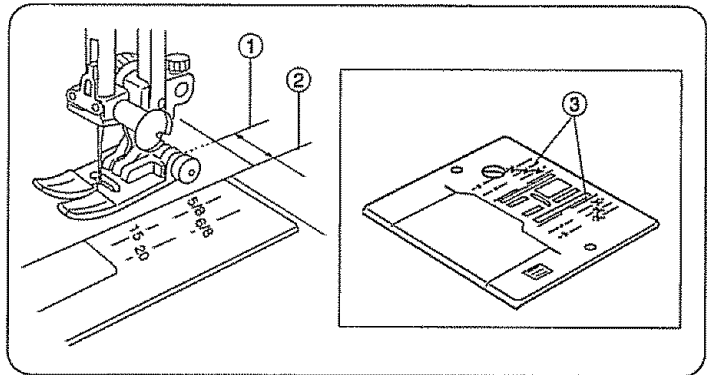
This ensures even feeding at the beginning of seams and helps when sewing many layers of fabric such as sewing over welt seams when hemming jeans.

When you reach the point of an increased thickness, lower the needle and raise the presser foot. Press the toe of the foot and push in the black button, then lower the foot and continue sewing.

This button releases automatically after a few stitches.

Note: When sewing an edge, select stitch pattern 11.

- ① Fabric
- ② Black button



Manera de usar las guías de costura en la placa de la aguja

Las guías de costura en la placa de la aguja están gravadas para ayudarle a medir la anchura de la costura. Las líneas están marcadas del siguiente modo:

Marcas en el plato de la aguja	15"	20"	4/8"	5/8"	6/8"
Anchura de la costura de la aguja en la posición del centro la línea guía(cm)	1.5	2.0	1.3	1.6	1.9

- ① Posición de caída de la aguja
- ② Borde de la tela
- ③ Línea guía

Girando esquinas cuadradas

Girando una esquina cuadrada 1.6 cm (5/8") desde el borde de la tela:

- ① Deje de coser y baje la aguja pulsando el botón de posición de aguja arriba/abajo cuando el borde de la tela que está orientada hacia usted está alineado con la guía de esquinas tal como se muestra.
- ② Alce el prensatelas y gire la tela de modo que quede alineada con el borde de la guía de costura de 1.6 cm (5/8").
- ③ Baje el prensatelas y comience a coser en la nueva dirección.
 - ① Guía para esquinas
 - ② Botón de aguja arriba/abajo
 - ③ Palanca de elevación del prensatelas

Manera de usar la guía de acolchado

Puntada y aplicaciones:

La puntada de acolchado consiste en coser dos capas de tela para unirías con acolchamiento adentro para hacer que la prenda terminada tenga una mayor dimensión y sea más caliente. Puede usar la puntada de acolchado total o parcialmente (canesú, bolsa, puño o cuello) al hacer una prenda. Esta puntada también es muy usada para hacer manteles. Además de la puntada acolchada recta, puede acolchar con puntadas decorativas o combinaciones de patrones de puntada.

Para acolchar correctamente, siga estos pasos sencillos:

- ① Afloje el tornillo de acolchado en la parte posterior del prensatelas tal como se muestra.
- ② Deslice la guía de acolchado hacia la apertura debajo el tornillo de acuerdo con la anchura de las puntadas de acolchado que desea entre las líneas de medición.
- ③ Apriete el tornillo.
- ④ Consulte la página 87 para la operación.
 - ① Líneas de medición
 - ② Tornillo
 - ③ Acolchador

Manera de coser telas pesadas

El botón negro del pie A fijará al pie en la posición horizontal si lo pulsa antes de bajar el prensatelas. Esto asegura una alimentación uniforme al comienzo de las costuras y ayuda al coser muchas capas de tela, como por ejemplo al coser ribetes al hacer los bordes de los pantalones "jeans".

Al llegar a un área de mayor espesor, baje la aguja y alce el prensatelas. Oprima el pulgar del pie y pulse el botón negro después, baje el pie y siga cosiendo.

Este botón se suelta automáticamente después de hacer algunas puntadas.

Nota: Al coser un borde, seleccione el patrón de puntada 11.

- ① Tela
- ② Botón negro

Utilisation des guides de couture sur la plaque d'aiguille

Les guides de couture sont gravés sur la plaque d'aiguille pour vous aider à mesurer la largeur des ressources. Les lignes sont marquées de la manière suivante:

Repères sur la plaque	15"	20"	4/8"	5/8"	6/8"
Couture avec ligne de repère pour aiguille en position centrale (cm)	1.5	2.0	1.3	1.6	1.9

- ① Position de l'aiguille
- ② Bord du tissu
- ③ Ligne de guidage

Tourner à angle droit

Pour piquer en angle droit à 1.6 cm (5/8") du bord du tissu.

- ① Arrêtez de piquer et abaissez l'aiguille en appuyant sur le bouton aiguille haute/basse lorsque le bord du tissu vous faisant face s'aligne avec les guides d'angle comme indiqué.
- ② Relevez le pied presseur et tournez le tissu en alignant le bord avec la ligne de repère 1.6 cm (5/8").
- ③ Baissez le pied presseur et commencez à coudre dans la nouvelle direction.
 - ① Repère pour tourner
 - ② Touche aiguille haute/basse
 - ③ Levier du pied presseur

Utilisation du guide à matelasser

Le point et ses utilisations:

Matelasser consiste à coudre des épaisseurs de tissu ensemble avec du rembourrage entre elles pour ajouter du volume et les rendre plus chaudes. Vous pouvez matelasser entièrement des vêtements ou juste certaines parties telles que l'empècement des épaules, les poches, les revers de manches et le col. C'est aussi très populaire pour les sets de table.

En plus de matelasser au point droit, vous pouvez employer des points décoratifs ou des combinaisons de points.

Pour effectuer cette technique avec succès, suivez les étapes suivantes:

- ① Desserrez la vis du guide à l'arrière du pied presseur comme indiqué.
- ② Enfillez le guide à matelasser dans l'ouverture sous la vis, de la largeur que vous souhaitez entre les rangées de points.
- ③ Resserrez la vis.
- ④ Voir page 87 pour le fonctionnement.
 - ① Lignes de mesure
 - ② Vis
 - ③ Guide à matelasser

Coudre les tissus épais

Appuyer sur le bouton situé sur le pied A (avant de l'abaisser) le bloque en position horizontale. Cela vous assure une progression régulière du tissu au début des coutures et facilite la couture de plusieurs épaisseurs de tissu telles que le passage des coutures anglaises lorsque vous faites un ourlet sur les jeans. Lorsque vous arrivez à un endroit très épais, abaissez l'aiguille et relevez le pied. Appuyez sur l'avant du pied et appuyez sur le bouton noir, puis abaissez le pied et continuez la couture.

Cette fonction se relâche après quelques points.

Remarque: Lorsque vous cousez une bordure, sélectionnez le motif 11.

- ① Tissu
- ② A: Pied à point zigzag

Manual Stitch Length

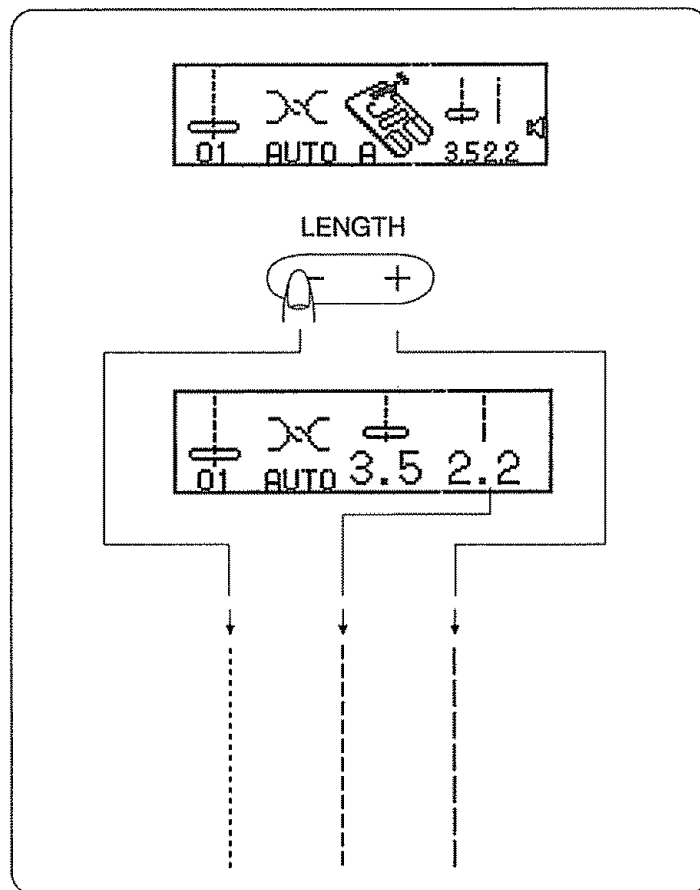
Press “-” or “+” to adjust the stitch length.

To decrease length, press “-”.

To increase length, press “+”.

The pre-programmed stitch length setting is suitable for most of your sewing needs. However, you can change these settings to accommodate different fabric characteristics or achieve a desired effect. Hold down “-” or “+” until you reach the desired setting.

- * The reverse stitch length cannot be set longer than 1/8" (0.3 cm)



Variable Needle Position

These settings apply only to "straight" stitch patterns #1 through #3, #10, #11, #19, and #30.

When you select stitch patterns #1 through #3, #10, #11, #19, and #30, (see bottom of box on right), you can adjust the left/right needle position. When you press “-”, the needle position will move to the left.

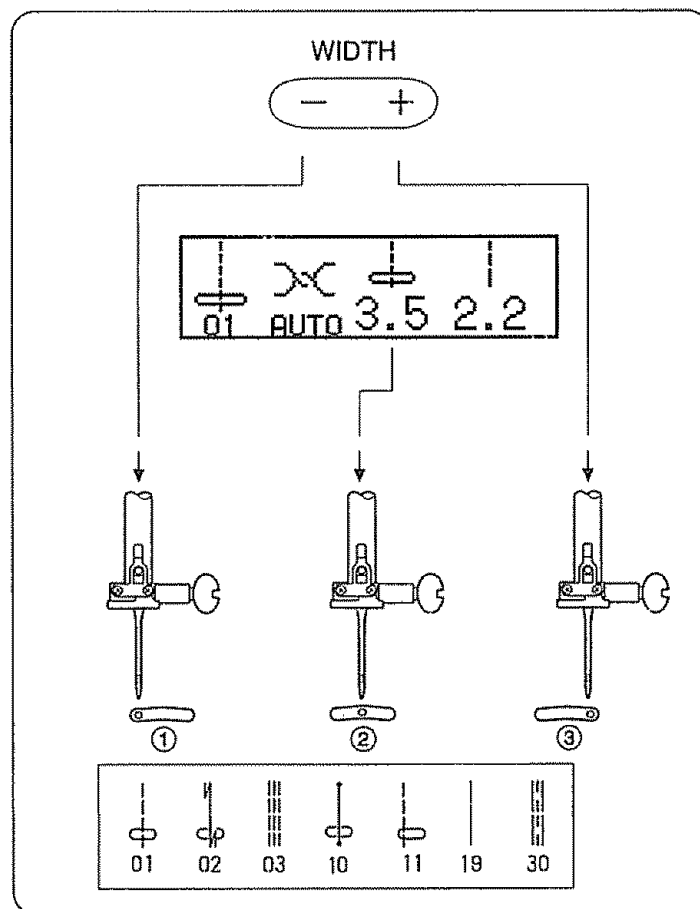
When you press “+”, the needle position will move to the right.

- ① Left (0.0)
- ② Middle (3.5)
- ③ Right (7.0)

Note:

When using the straight stitch foot, make sure to use center needle position ②.

Otherwise the needle may strike the sewing foot and possibly break.



Ajuste manual de la longitud de puntada

Pulse la tecla "-" o "+" para ajustar la longitud de puntada.

Para disminuir la longitud de puntada, pulse la tecla "-".

Para aumentar la longitud de puntada, pulse la tecla "+".

Longitud de puntada programada es adecuado para la mayoría de los tipos de costura que usted vaya a necesitar. Sin embargo, usted puede cambiar estos ajustes para acomodarlos a diferentes características de tejido o para obtener los efectos que desee.

Mantenga pulsada la tecla "-" o "+" hasta poder ver en la pantalla el ajuste que desea.

- * La longitud de puntadas invertidas no puede ajustarse a una longitud superior a los 0.3 cm (1/8").

Cómo cambiar la posición de la aguja

Estos ajustes sólo son aplicables a los patrones de puntada recta números del #1 al #3, y #10, #11, #19 y #30.

Cuando seleccione los patrones de puntada números del #1 al #3, y #10, #11, #19 y #30 (ver la parte inferior del cuadro en la ilustración), podrá mover la aguja a la posición derecha / izquierda.

Al pulsar la tecla "-", la aguja se moverá a la posición izquierda.

Al pulsar la tecla "+", la aguja se moverá a la posición derecha.

- ① Izquierda (0.0)
- ② Centro (3.5)
- ③ Derecha (7.0)

Nota:

Cuando use el pie para la puntada recta, asegúrese de poner la aguja en la posición del centro ②.

De lo contrario, la aguja chocará contra el prensatelas y posiblemente se romperá.

Réglage manuel de la longueur du point

Appuyez sur les touches "-" ou "+" pour régler manuellement la longueur du point.

Pour diminuer la longueur, appuyez sur la touche "-".

Pour augmenter la longueur, appuyez sur la touche "+".

Le réglage pré-programmé de la longueur du point est adapté à la plupart de vos travaux de couture.

Toutefois, vous pouvez modifier ces réglages pour les adapter aux caractéristiques d'un tissu particulier, ou pour obtenir un certain effet.

Maintenez la touche "+" ou "-" enfoncée jusqu'à l'obtention du réglage désiré.

- * La longueur du point arrière ne peut pas excéder 0.3 cm (1/8").

Les différentes positions de l'aiguille

Ces réglages ne s'appliquent qu'aux motifs à points "droits", n°1 à n°3 et n°10, 11, 19 et n°30.

Lorsque les motifs n°1 à n°3 et n°10, 11, 19 et 30 sont sélectionnés, (voir le bas de l'encadré à gauche), vous pouvez régler la position droite/gauche de l'aiguille.

Lorsque vous appuyez sur la touche "-", l'aiguille se déplace vers la gauche.

Lorsque vous appuyez sur la touche "+", l'aiguille se déplace vers la droite.

- ① Gauche (0.0)
- ② Milieu (3.5)
- ③ Droite (7.0)

Remarque:

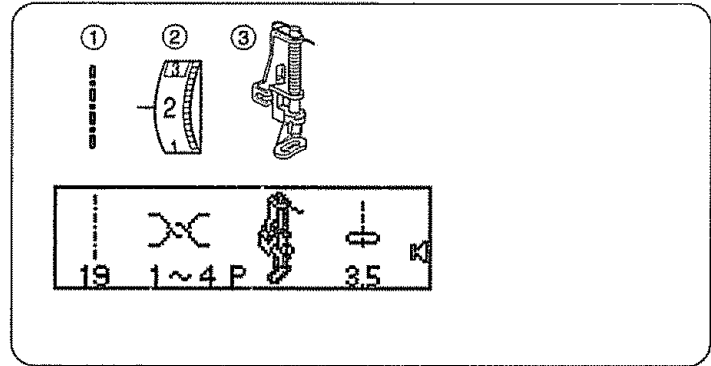
Lorsque vous utilisez le pied à point droit, assurez-vous que l'aiguille est en position centrale ②.

Autrement, l'aiguille heurtera le pied et se cassera certainement.

Various Utility Stitches

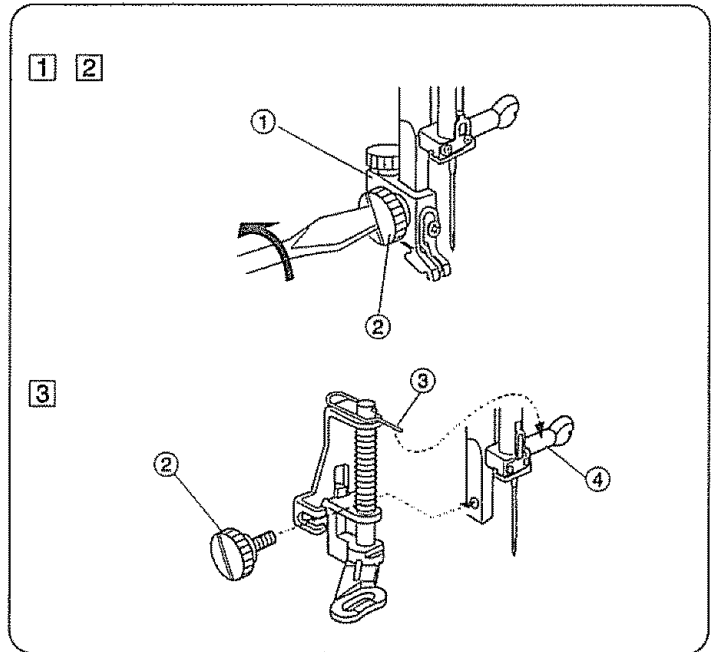
Basting

- ① Stitch pattern: 19
- ② Thread tension dial: 1 to 3
- ③ P: Embroidery foot



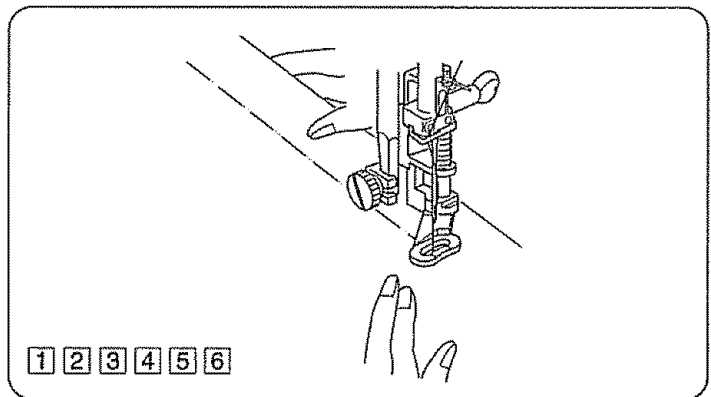
• Attaching the Embroidery Foot

- ① Raise the needle
- ② Remove the foot holder by loosening the thumb screw.
- ③ Attach the Embroidery foot on the presser bar putting the pin on the needle clamp. Tighten the thumb screw firmly with a large screwdriver.
 - ① Foot holder
 - ② Thumb screw
 - ③ Pin
 - ④ Needle clamp



• Starting to sew

- ① Lower the feed dogs by switching the drop feed lever to the right. (See page 24)
- ② Set the thread tension dial between 1 and 3.
- ③ Put some fabric under the foot and press Up/down needle button twice to bring the needle thread down through the hole in the foot. Pull the fabric and thread to the rear. Lower the presser foot.
- ④ While pressing down the foot control, gently pull and guide the fabric.
- ⑤ When the machine is stopped after 1 stitch sewing, pull the threads and fabric to the rear side and cut the threads.
- ⑥ Repeat steps ④ to ⑤ to sew. After finishing sewing, pull the threads and fabric to the rear side.



* After sewing, reset the thread tension dial at "AUTO" and raise the feed dogs, slide the drop feed lever to the left.

Diferentes puntadas de uso general

Hilván

- | | |
|--|-----------------|
| ① Patrón de puntada: | 19 |
| ② Eje equilibrador de tensión de hilo: | 1 a 3 |
| ③ Prensateles: | Pie de hilván P |

• Instalación del pie de hilván

- 1 Alce la aguja.
- 2 Quite el emmangue del prensateles aflojando el tornillo de orejas.
- 3 Instale el pie de hilván en la barra prensateles colocando el pasador sobre el sujetador de aguja. Apriete el tornillo de orejas firmemente usando un destornillador grande.
 - ① Emmangue del prensateles
 - ② Tornillo
 - ③ Pasador
 - ④ Sujetador de aguja

• Manera de coser

- 1 Baje los dientes de transporte cambiando la palanca hacia la derecha. (Ver la página 25)
- 2 Coloque el eje equilibrador de tensión de hilo entre 1 y 3.
- 3 Coloque tela bajo el pie y pulse dos veces el botón de aguja arriba/abajo para hacer que el hilo de la aguja suba a través del agujero en el pie. Jale la tela y el hilo hacia atrás. Baje el pie prensateles.
- 4 Mientras oprime el pedal de control, jale y gufe la tela.
- 5 Cuando la máquina pare después de 1 costura de puntada, jale la tela con el hilo hacia la parte trasera.
- 6 Repita los pasos ④ y ⑤ para coser. Después de terminar de coser, jale los hilos y tela hacia atrás y corte los hilos.

* Después de coser, coloque nuevamente el eje equilibrador de la tensión del hilo en el icono "A" y alce los dientes de transporte, deslice la palanca hacia la izquierda.

Les différents points utilitaires

Bâtir

- | | |
|------------------|----------------|
| ① Motif | 19 |
| ② Tension du fil | 1 à 3 |
| ③ Pied presseur | Pied à bâtir P |

• La fixation du pied à bâtir


- 1 Relevez l'aiguille.
- 2 Retirez le support du pied en desserrant la vis à oreilles.
- 3 Fixez le pied à bâtir sur la barre du pied presseur en plaçant la broche sur la pince de fixation de l'aiguille. Serrez fermement la vis à oreille à l'aide du gros tournevis.
 - ① Support du pied
 - ② Vis
 - ③ Broche
 - ④ Pince de l'aiguille

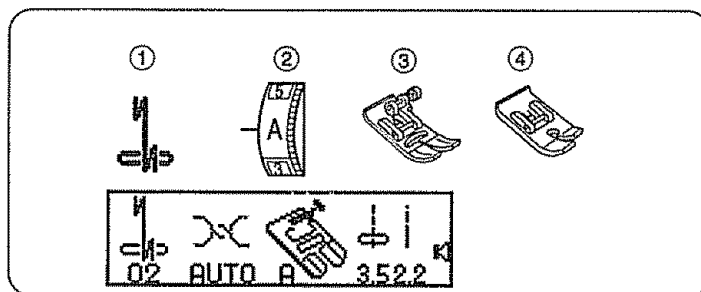
• La couture

- 1 Abaissez les griffes d'entraînement en basculant le levier des griffes vers la droite (voir page 25).
- 2 Réglez la molette de réglage de tension du fil entre 1 et 3.
- 3 Placez un morceau de tissu sous le pied et appuyez deux fois sur le bouton aiguille haute/basse pour amener le fil de l'aiguille vers le haut à travers le trou dans le pied. Tirez le tissu et le fil vers l'arrière. Abaissez le pied presseur.
- 4 Tout en appuyant sur la pédale de contrôle, tirez et guidez le tissu.
- 5 Lorsque la machine s'arrête après avoir cousu un point, tirez le tissu avec le fil vers l'arrière.
- 6 Répétez les étapes ④ et ⑤ pour coudre. À la fin de la couture, tirez les fils et le tissu vers l'arrière et coupez les fils.
 - * À la fin de la couture, réglez de nouveau la molette de réglage de la tension du fil sur la marque "A" et relevez les griffes d'entraînement en couissant le levier des griffes vers la gauche.

Automatic Reverse Stitch

- ① Stitch pattern: 02
- ② Thread tension dial: AUTO
- ③ A: Zigzag foot
- ④ H: Straight stitch foot

This reverse stitch can be used for securing, mending or reinforcement stitches. At the end of seams, press  (reverse button) once, so that the machine will sew auto-lock stitch immediately and stop automatically.



Note:

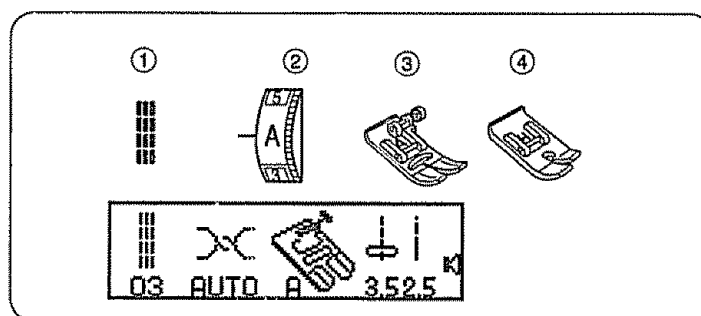
When using the straight stitch foot, make sure to use center needle position. Otherwise the needle may strike the sewing foot and possibly break.

Triple Stretch Stitch

- ① Stitch pattern: 03
- ② Thread tension dial: AUTO
- ③ A: Zigzag foot
- ④ H: Straight stitch foot

This strong, durable stitch is recommended where both elasticity and strength are needed for comfort and durability.

Use it to reinforce areas such as crotch and armhole seams. Also use it when constructing items such as backpacks for extra reinforcement.



Note:

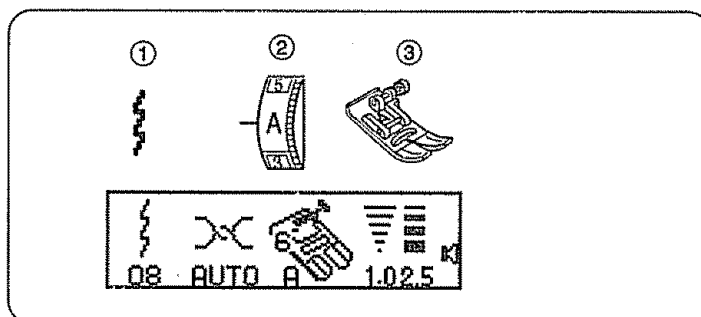
When using the straight stitch foot, make sure to use center needle position. Otherwise the needle may strike the sewing foot and possibly break.

Stretch Stitch

- ① Stitch pattern: 08
- ② Thread tension dial: AUTO
- ③ A: Zigzag foot


This stitch is a narrow stretch stitch designed to eliminate puckering on knit fabrics and bias seams, while permitting the seam to be pressed completely flat.

The stitch can also be used to simultaneously seam and overcast when sewing on tricot and chiffon for a narrow, almost invisible seam finish.



Puntada invertida automática

- ① Seleccione el patrón de puntada: 02
- ② Ajuste de tensión del hilo superior: Automático
- ③ A: Prensateles para zigzag
- ④ H: Puntada recta


Puede usar la puntada invertida para asegurar, remendar o reforzar puntadas. Al final de los bordes, oprima  (botón de inversión) una sola vez para que la máquina cosa inmediatamente usando puntadas de fijación automática y pare automáticamente.

Nota:

Cuando use el pie para puntada recta, asegúrese de poner la aguja en la posición del centro. De lo contrario, la aguja chocará contra el prensateles y es posible que se rompa.

Point arrière automatique

- ① Motif: 02
- ② Molette de réglage de la tension du fil: Automatique
- ③ A: Pied zig-zag
- ④ H: Pied à point droit

Ce point en arrière peut être utilisé pour fixer, réparer et renforcer. À la fin d'une couture, appuyez une fois sur le bouton de marche arrière , pour que la machine pique immédiatement des points d'arrêt et s'arrête automatiquement.

Remarque:

Lorsque vous utilisez le pied à point droit, assurez-vous que l'aiguille est en position centrale. Autrement elle heurtera le pied et se cassera.

Puntada elástica triple

- ① Patrón de puntada: 03
- ② Ajuste de tensión del hilo superior: Automático
- ③ A: Prensateles para zigzag
- ④ H: Puntada recta

Esta puntada fuerte y resistente es recomendada en los casos donde la elasticidad y la fuerza son necesarias para hacer prendas cómodas y duraderas.

Usela para reforzar áreas tales como las costuras de entrepierna y axila. Usela también para hacer artículos tales como mochilas para obtener un refuerzo adicional.

Nota:

Cuando use el pie para puntada recta, asegúrese de poner la aguja en la posición del centro. De lo contrario, la aguja chocará contra el prensateles y es posible que se rompa.

Point extensible triple

- ① Motif 03
- ② Molette de réglage de la tension du fil: Automatique
- ③ A: Pied zig-zag
- ④ H: Pied à point droit

Ce point solide et durable est recommandé pour les coutures où la solidité et l'élasticité sont nécessaire au confort et à la résistance dans le temps.

Utilisez-le pour renforcer les coutures d'entre-jambe ou d'emmanchure. Également utile pour la fabrication d'accessoires résistants comme les sacs-à-dos.

Remarque:

Lorsque vous utilisez le pied à point droit, assurez-vous que l'aiguille est en position centrale. Autrement elle heurtera le pied et se cassera.

Puntada elástica

- ① Patrón de puntada: 08
- ② Ajuste de tensión del hilo superior: Automático
- ③ A: Prensateles para zigzag

Esta puntada es una puntada elástica angosta diseñada para eliminar las arrugas en las telas tejidas o en los bordes cortados al sesgo, permitiendo al mismo tiempo planchar el borde y dejarlo completamente plano.

Esta puntada también puede ser usada para coser y sobrehilar al mismo tiempo al trabajar con tricot y chifón para una acabado de costura delgado y casi invisible.

Point extensible

- ① Motif 08
- ② Molette de réglage de la tension du fil: Automatique
- ③ A: Pied zig-zag

Ce point est un point extensible étroit conçu pour éviter que les coutures ne froncent sur les tricots ou les tissus en biais, tout en permettant de repasser la couture parfaitement à plat.

Ce point peut également servir pour coudre et surfiler simultanément les tricots et les mousselines, en une couture presque invisible.

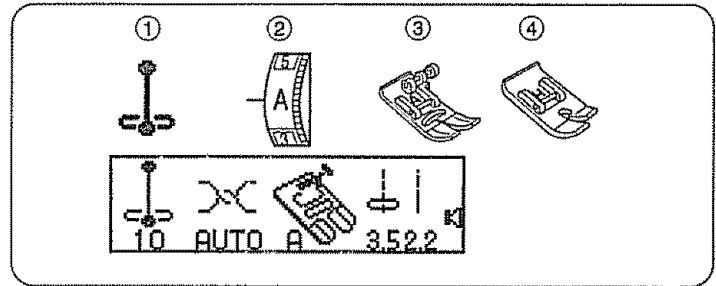
Auto-Lock Stitch

- ① Stitch pattern: 10
- ② Thread tension dial: AUTO
- ③ A: Zigzag foot
- ④ H: Straight stitch foot

Lower the needle close to the front edge of the fabric and lower the presser foot. The machine will sew several locking stitches in place and continue sewing forward. By pressing the reverse button, the machine will sew several locking stitches in place, then stop sewing automatically.

Note:

When using the straight stitch foot, make sure to use center needle position. Otherwise the needle may strike the sewing foot and possibly break.



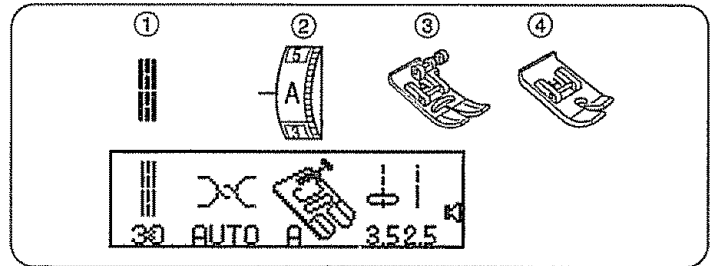
Saddle Stitch

- ① Stitch pattern: 30
- ② Thread tension dial: AUTO
- ③ A: Zigzag foot
- ④ H: Straight stitch foot

This saddle stitch is formed with one stitch forward, two stitches backward, and a fourth stitch forward. You can achieve a lovely hand-worked look when topstitching suits, blazers, jumpers, and denim outfits with the saddle stitch.

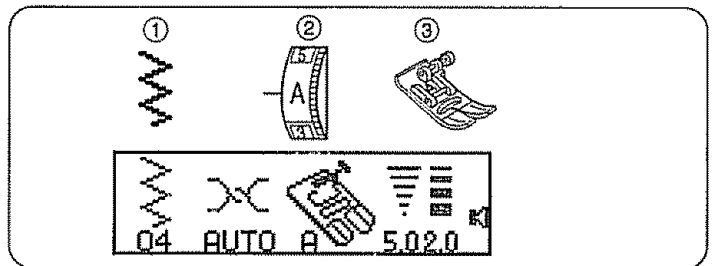
Note:

When using the straight stitch foot, make sure to use center needle position. Otherwise the needle may strike the sewing foot and possibly break.



Zigzag Stitches

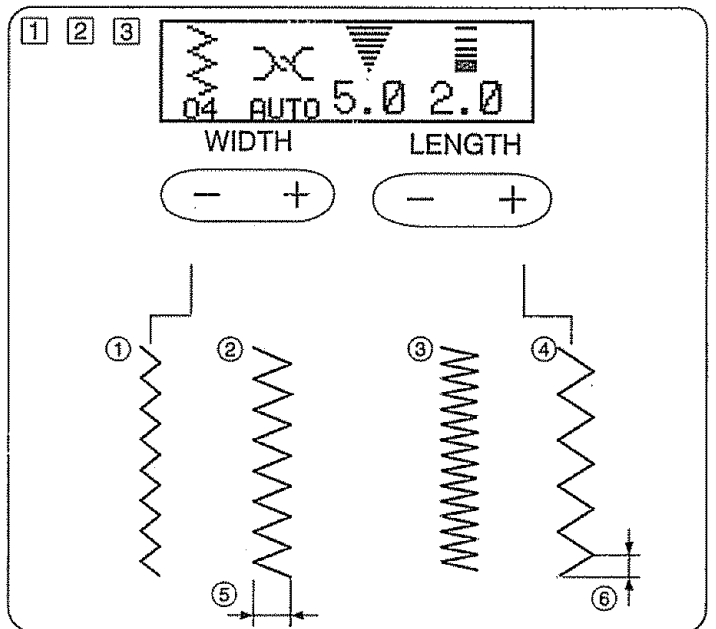
- ① Stitch pattern: 04
- ② Thread tension dial: AUTO
- ③ A: Zigzag foot



• To change the Width and Length

Zigzag stitch is useful for overcasting, applique, mending etc. When you change the zigzag width, make sure the needle position is above the fabric.

- 1 Press the zigzag width key "+", "-" or stitch length key "+", "-" to change the stitch width and length manually.
- 2 Pre-programmed stitch settings.
- 3 When the "+" or "-" key is pressed, the width and length will be changed accordingly.
 - ① Narrow width (smaller number)
 - ② Wider width (large number)
 - ③ Denser stitch (smaller number)
 - ④ Coarser stitch (large number)
 - ⑤ Width
 - ⑥ Length



Puntada de fijación automática

- ① Patrón de puntada: 10 (fijación invertida)
- ② Ajuste de tensión del hilo superior: Automático
- ③ A: Prensateles para zigzag
- ④ H: Prensateles para puntada recta

Baje la aguja para acercarla al borde frontal de la tela y baje el prensateles. La máquina coserá varias puntadas de fijación en el lugar apropiado y continuará cosiendo hacia adelante.

Al pulsar el botón de inversión, la máquina coserá varias puntadas de fijación en el lugar correspondiente, y después dejará de coser automáticamente.

Nota:

Cuando use el pie para puntada recta, asegúrese de poner la aguja en la posición del centro. De lo contrario, la aguja chocará contra el prensateles y es posible que se rompa.

Puntada vistosa

- ① Patrón de puntada: 30
- ② Ajuste de tensión del hilo superior: Automático
- ③ A: Prensateles para zigzag
- ④ H: Prensateles para puntada recta

La puntada vistosa es creada con una puntada hacia adelante, dos puntadas hacia atrás, y una cuarta puntada hacia adelante. Use la puntada vistosa para lograr una apariencia artesanal al usar sobrepuntadas en trajes, chaquetas, jumpers y prendas de tela de jeans.

Nota:

Cuando use el pie para puntada recta, asegúrese de poner la aguja en la posición del centro. De lo contrario, la aguja chocará contra el prensateles y es posible que se rompa.

Puntadas de zig-zag

- ① Patrón de puntada: 04
- ② Ajuste de tensión del hilo superior: Automático
- ③ A: Prensateles para zigzag

• Para cambiar la anchura y longitud

La puntada de zig-zag es útil para sobrehilar, aplicar, remendar, etc. Al cambiar la anchura de zig-zag, asegúrese de que la aguja esté posicionada sobre la tela.

- ① Pulse la tecla de anchura de zig-zag "+" o "-", o la tecla de longitud de puntada "+" o "-", para cambiar manualmente la anchura o la longitud de la puntada.
- ② Ajustes preprogramados de puntada.
- ③ Al pulsar la tecla "+" o "-", la anchura y la longitud cambiarán de la manera correspondiente.
 - ① Anchura angosta (número menor)
 - ② Anchura más ancha (número mayor)
 - ③ Puntada más densa (número menor)
 - ④ Puntada más burda (número mayor)
 - ⑤ Anchura
 - ⑥ Longitud

Point d'arrêt automatique

- ① Motif 10 (Point en arrière)
- ② Molette de réglage de la tension du fil: Automatique
- ③ A: Pied zigzag
- ④ H: Pied à point droit

Abaissez l'aiguille à proximité du bord avant du tissu et abaissez le pied presseur. La machine coud plusieurs points d'arrêt sur place puis continue en avant.

Lorsque vous appuyez sur le bouton d'arrêt automatique, la machine coud plusieurs points d'arrêt sur place puis s'arrête de coudre automatiquement.

Remarque:

Lorsque vous utilisez le pied à point droit, assurez-vous que l'aiguille est en position centrale. Autrement elle heurtera le pied et se cassera.

Point sellier

- ① Motif 30
- ② Molette de réglage de la tension du fil: Automatique
- ③ A: Pied zigzag
- ④ H: Pied point droit

Ce point sellier est formé d'un point en avant, deux points en arrière et un quatrième point en avant.

Vous obtiendrez un superbe aspect "cousu main" lorsque vous surpiquerez avec le point sellier les costumes, les vestes, les chasubles et les tenues en jean.

Remarque:

Lorsque vous utilisez le pied à point droit, assurez-vous que l'aiguille est en position centrale. Autrement elle heurtera le pied et se cassera.

Points zigzag

- ① Motif: 04
- ② Molette de réglage de la tension du fil: Automatique
- ③ A: Pied zigzag

• Changer la largeur et la longueur

Le point zigzag est utile pour surfiler, réaliser des applications, repriser, etc. Lorsque vous changez la largeur du zigzag, assurez-vous que l'aiguille est au-dessus du tissu.

- ① Appuyez sur les touches de largeur du zigzag "+" ou "-" ou la touche de longueur du point pour changer manuellement la largeur et la longueur du point.
- ② Réglages pré-programmés du point.
- ③ Lorsque l'on appuie sur les touches "+" ou "-", la largeur et la longueur sont modifiées en conséquence.
 - ① Point étroit (plus petit chiffre)
 - ② Point large (plus grand chiffre)
 - ③ Point dense (plus petit chiffre)
 - ④ Point plus long (plus grand chiffre)
 - ⑤ Largeur
 - ⑥ Longueur

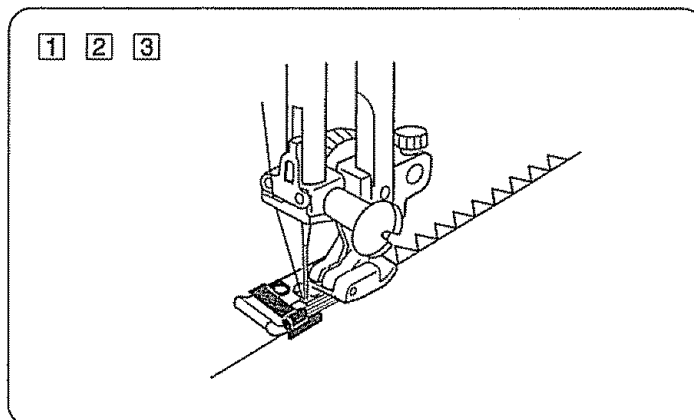
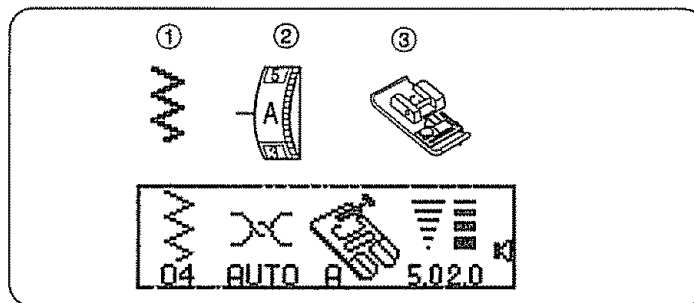
Variation of Zigzag Stitches

Overcasting stitch

- ① Stitch pattern: 04
- ② Thread tension dial: AUTO
- ③ C: Overedge foot

This zigzag variation is very useful in garment construction and in finishing raw edges of any sewing project.

- ① The black ridge and the guide wires on the overedge foot keep the edge neat and the fabric straight.
- ② Place your fabric so that the double guide wires come to the edge. The machine will stitch over these wires. The black ridge will keep the loose threads in so that the needle can stitch over them.
- ③ As you sew, be sure your fabric edge pushes up against the black ridge.

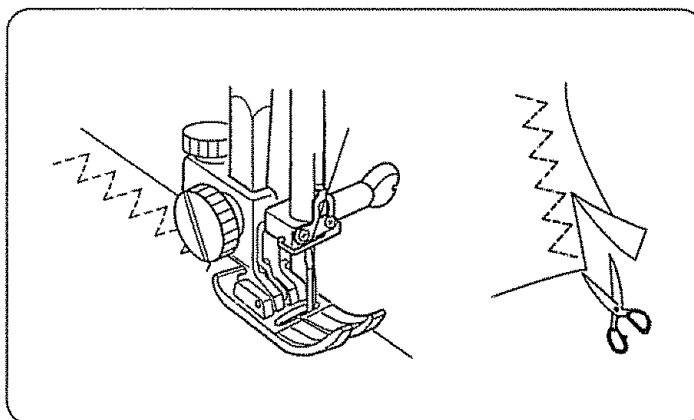
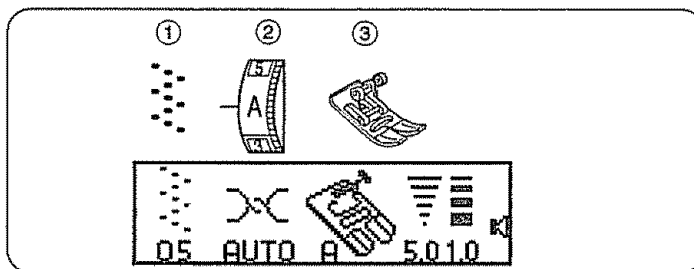


Tricot Stitch

- ① Stitch pattern: 05
- ② Thread tension dial: AUTO
- ③ A: Zigzag foot

This stitch can be used to prevent stretch material edges from fraying, when sewing folded fabric.

Second method is to keep an extra space allowance from the fabric edge and after finishing the sewing, cut the extra seam allowance as shown.



Variación de la puntada de zig-zag

Puntadas de zig-zag

- ① Patrón de puntada: 04
- ② Ajuste de tensión del hilo superior: Automático
- ③ C: Prensateles para costuras sobre el borde

La variación de zig-zag es muy útil para la creación de prendas y el acabado de bordes para cualquier proyecto de costura.

- 1 La protuberancia negra y los alambres de guía en el pie de sobreborde mantienen el borde nítido y la tela recta.
- 2 Coloque la tela de modo que los alambres de guía dobles toquen el borde.
La máquina coserá sobre estos alambres. La protuberancia negra mantendrá hacia adentro los hilos flojos para que la aguja pueda dar las puntadas por encima de ellos.
- 3 Mientras cose, asegúrese de que el borde de la tela tiende a empujar hacia la protuberancia negra.

Variantes du point zigzag

Points zigzag

- ① Motif: 04
- ② Molette de réglage de la tension du fil: Automatique
- ③ C: Pied à surjeter

Cette variante du point zigzag est très utile pendant la construction des vêtements et pour la finition du bord brut de tous les ouvrages de couture.

- 1 L'arête noire et les brins de guidage créent un bord net et gardent le tissu droit.
- 2 Mettez le tissu en place de manière à ce que les doubles brins de guidage touchent le bord. La machine va piquer par-dessus ces brins. L'arête noire rabat les fils détachés pour que l'aiguille puisse piquer par-dessus.
- 3 Lorsque vous cousez, assurez-vous que le bord du tissu est poussé contre l'arête noire.

Puntada de Tricot

- ① Patrón de puntada: 05
- ② Ajuste de tensión del hilo superior: Automático
- ③ A: Prensateles para zigzag

Esta puntada puede ser usada para evitar que los bordes de material elástico se arruguen al coser una tela doblada.

El segundo método consiste en mantener un espacio adicional desde el borde de la tela y, después de terminar de coser, cortar el mismo espacio adicional de borde tal como se muestra.

Point pour jersey

- ① Motif: 05
- ② Molette de réglage de la tension du fil: Automatique
- ③ A: Pied zigzag:

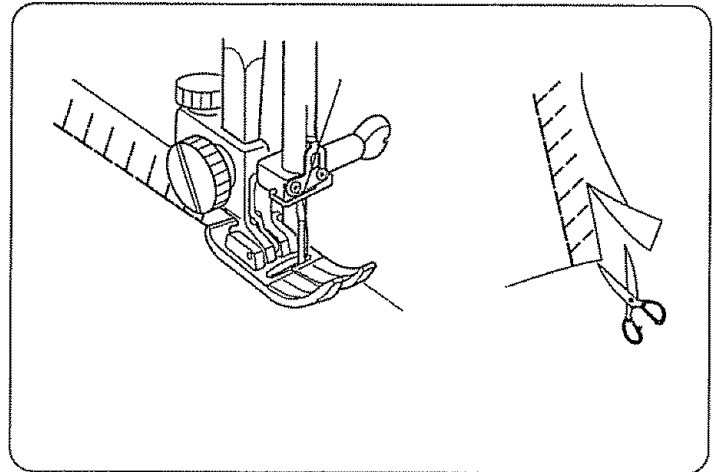
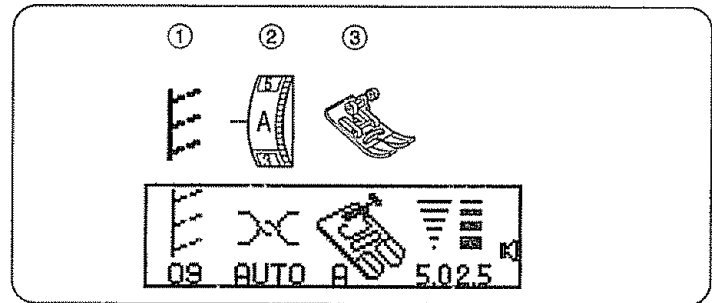
Ce point peut être utilisé pour empêcher les tissus extensibles de s'effilocheur lorsque l'on pique sur un tissu replié.

La deuxième méthode consiste à garder un petit espace au bord du tissu et, à la fin de la couture, recouper cette petite ressource comme indiqué.

Knit Stitch

- ① Stitch pattern: 09
- ② Thread tension dial: AUTO
- ③ A: Zigzag foot

Keep an extra space allowance from the fabric edge and after finishing the sewing, cut the extra seam allowance edge as shown.



Overedge sewing I

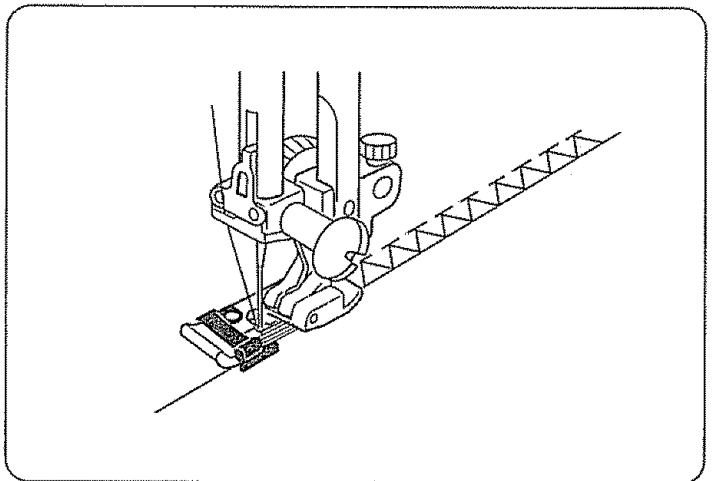
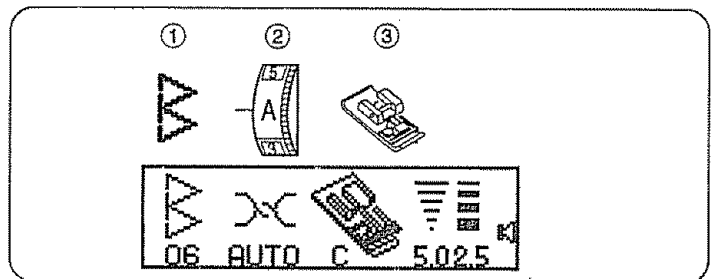
- ① Stitch pattern: 06
- ② Thread tension dial: AUTO
- ③ C: Overedge foot

This stitch pattern combines the straight and the zigzag stitches, using the overedge foot, to stitch and overcast seams in one step.

It is ideal for 1/4" (0.6 cm) seams on knits (when attaching ribbing) or on medium to heavyweight woven fabrics where you want a narrow seam.

Place your fabric so that the raw edges fit under the wire guides and touch the black ridge and brush guide.

Note: Stitch width should be set between 5.0 to 7.0.
The blue tip needle is recommended for stretch materials.



Puntada de punto

- ① Patrón de puntada: 09
- ② Ajuste de tensión del hilo superior: Automático
- ③ A: Prensateles pie para zig-zag

Mantenga un espacio adicional desde el borde de la tela y después de terminar de coser, corte el espacio adicional del borde como se muestra.

Point pour les tricots

- ① Motif: 09
- ② Molette de réglage de la tension du fil: Automatique
- ③ A: Pied zig-zag

Laissez un petit espace au bord du tissu et après avoir fini la couture, recoupez cette ressource comme indiqué.

Otras costuras de sobreborde I

- ① Patrón de puntada: 06
- ② Ajuste de tensión del hilo superior: Automático
- ③ C: Prensateles:pie de sobreborde

Este patrón de puntada combina las puntadas recta y de zig-zag, usando el pie de sobreborde, para coser y sobre hilar bordes con un solo paso. También es una puntada elástica que proporciona elasticidad para prendas tejidas, y fuerza adicional para las telas entretejidas. Use esta puntada cuando desee bordes angostos que no deban ser abiertos y planchados. Esta puntada es ideal para bordes de 0.6 cm (1/4") en telas entretejidas (al adherir listones) o en telas tejidas medianas o pesadas cuando desea un borde angosto. Coloque la tela de modo que los bordes no acabados encajen en los alambres de guía y toque la protuberancia negra y la guía de cepillo. Guíe suavemente la tela para que los bordes no acabados toquen siempre la protuberancia negra y guía de cepillo.

Nota: La anchura de puntada debe estar ajustada entre 5.0 y 7.0. Se recomienda usar la aguja de punta azul para los materiales elásticos.

Autre point de surfilage I

- ① Motif 06
- ② Molette de réglage de la tension du fil: Automatique
- ③ C: pied à surfiler

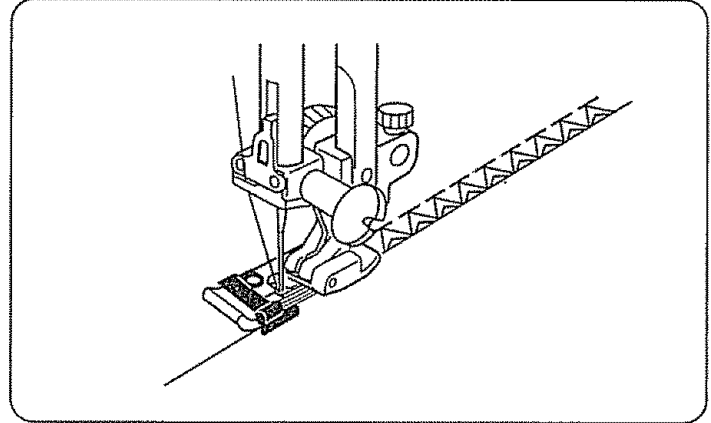
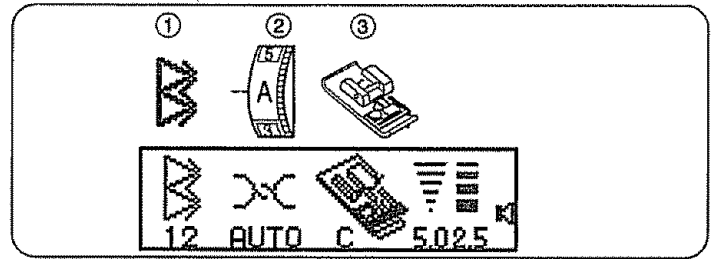
Ce motif combine les points droits et zigzag, et, à l'aide du pied presseur à surfiler, coud et surfile en même temps. C'est à la fois un point extensible pour les jerseys et un point extra solide pour les tissages. Utilisez ce point lorsque vous recherchez une couture étroite que vous ne voulez pas repasser à plat. Il est idéal pour les coutures de 0.6 cm (1/4") sur les jerseys (pour fixer des côtes par exemple) ou sur du tissage moyen à épais lorsque vous souhaitez une couture étroite. Mettez votre tissu en place de manière à ce que les bords bruts se trouvent sous les brins de guidage et touchent l'arête noire. Guidez le tissu sans forcer pour garder les bords bruts en contact avec l'arête noire et les brins de guidage.

Remarque: La largeur du point devrait être réglée entre 5.0 et 7.0. L'aiguille à bout bleu est recommandée pour les tissus extensibles.

Overedge sewing II

- ① Stitch pattern: 12
- ② Thread tension dial: AUTO
- ③ C: Overedge foot

This stitch can be used for sewing fabrics that tend to fray extensively such as linens and gabardines. Two rows of zigzag stitches are simultaneously sewn over the edge to insure that your seams will not ravel. Adjust the thread tension so both needle thread and bobbin thread meet at the edge of the fabric.

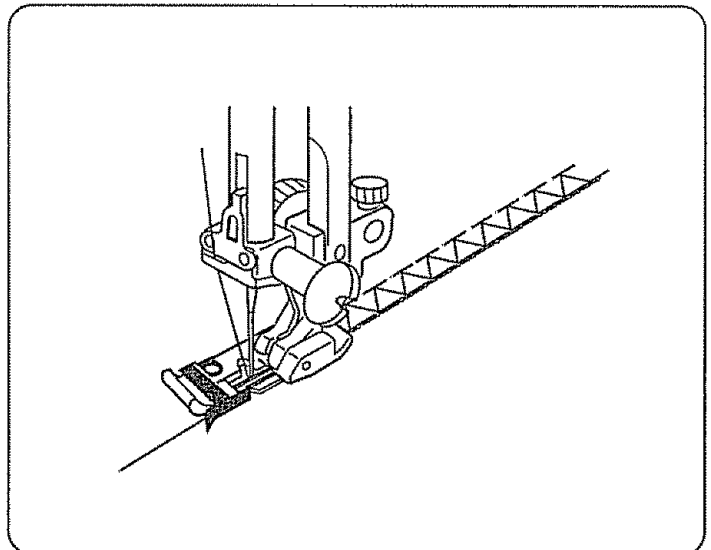
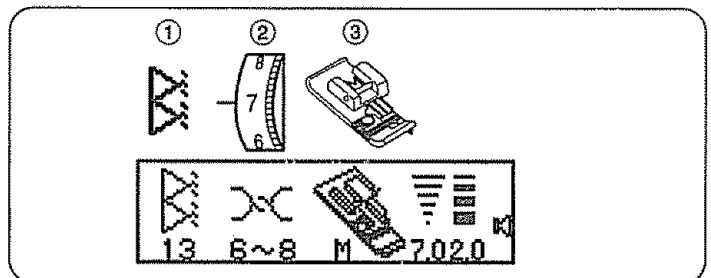


Overedge sewing III

- ① Stitch pattern: 13
- ② Thread tension dial: 6 to 8
- ③ M: Overcasting foot

This stitch is more like the overlock stitch which is very convenient to reinforce the fabric edge. Place the fabric under the foot and guide it to the fabric edge and lower the presser foot.

* The stitch width cannot be adjusted for this stitch pattern.



Borde de zig-zag doble II

- ① Patrón de puntada: 12
- ② Ajuste de tensión del hilo superior: Automático
- ③ C: Prensateles para costuras sobre el borde

Puede usar esta puntada para coser telas que tienden a arrugarse excesivamente, como por ejemplo lino y gabardina. Se cosen simultáneamente dos filas de puntadas de zig-zag sobre el borde para evitar que se enreden las costuras. Ajuste la tensión del hilo para que el hilo de la aguja y el hilo de la canilla converjan en el borde de la tela.

Bordure zigzag double II

- ① Motif: 12
- ② Molette de réglage de la tension du fil: Automatique
- ③ C: Pied à surjeter

Ce point peut être utilisé pour coudre les tissus qui ont tendance à beaucoup s'effilocheur tels que les lins et la gabardine. Deux rangs de points zigzag sont piqués simultanément sur le bord pour vous assurer que vos coutures ne vont pas se défaire. Réglez la tension pour que le fil de l'aiguille et celui de la canette se croisent au bord du tissu.

Borde de zig-zag doble III

- ① Patrón de puntada: 13
- ② Ajuste de tensión del superior: 6 a 8
- ③ M: Prensateles pie de sobreborde

Esta puntada es más similar a la puntada de sobrefijación la cual es muy conveniente para reforzar el borde de la tela. Coloque la tela entre el pie y gufela al borde de la gufa. Después, baje el prensateles.
* La anchura de puntada no se puede ajustar para este patrón de puntada.

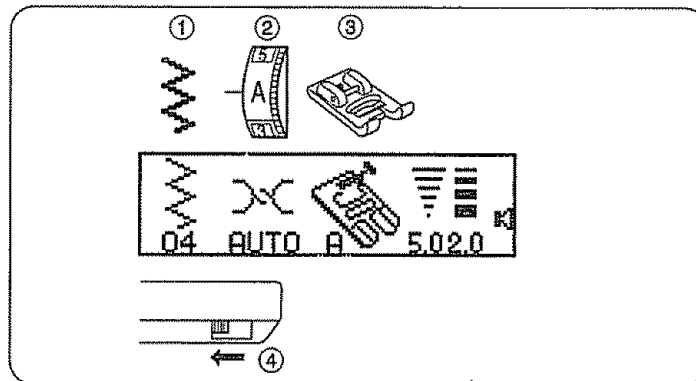
Bordure zigzag double III

- ① Motif: 13
- ② Molette de réglage de la tension du fil: 6 à 8
- ③ M: Pied à surfiler

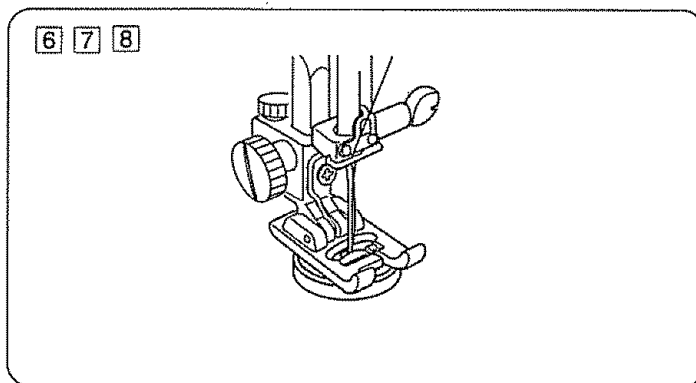
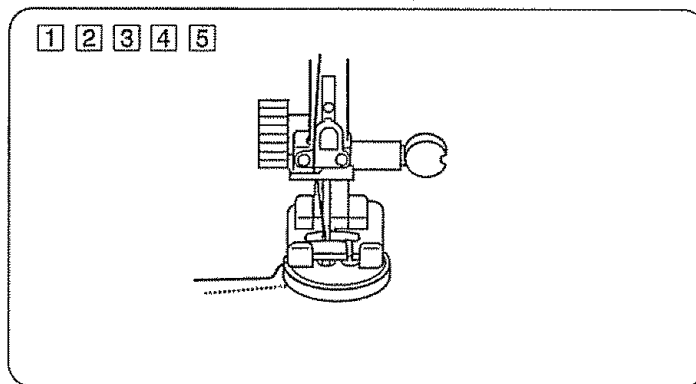
Ce point est plutôt un point de surfilage très pratique pour renforcer le bord du tissu. Mettez le tissu en place sous le pied en l'alignant le long du bord puis abaissez le pied presseur.
* La largeur du point ne peut pas être réglée pour ce motif.

Sewing Button

- ① Stitch pattern: 04
- ② Thread tension dial: AUTO
- ③ F: Satin stitch foot
- ④ Drop the feed dogs: Lowered position
(see page 24)



- ① Match the holes on the button with the horizontal slot on the presser foot.
 - ② Lower the foot to hold the button in place.
 - ③ Turn the handwheel 5 times by hand until the needle sewing to the right.
 - ④ Press the stitch width control key "+" or "-" to set zigzag width matching with the distance of the holes on the button.
 - ⑤ Check if the needle enters into the holes on the button by turning the handwheel by hand.
 - ⑥ Readjust the zigzag width if necessary.
 - ⑦ Sew about ten stitches, then cut the threads leaving about 4" (10 cm). Trim both needle and bobbin threads at the beginning.
 - ⑧ Pull the bobbin thread to draw the needle thread to the bottom side of the fabric and knot the threads.
- * After the button sewing is completed, raise the feed dogs for normal sewing.



Costura de botones

- ① Patrón de puntada: 04
- ② Ajuste de tensión del hilo superior: Automatico
- ③ F: Pie de puntada de satín
- ④ Palanca de elevación del prensatelas: Baje los dientes de transporte
(ver la página 25)

- ① Sitúe los agujeros del botón simétricamente debajo de la ranura horizontal del prensatelas.
- ② Baje el prensatelas para sujetar el botón en su posición.
- ③ Gire 5 veces manualmente la rueda de mano hasta que la aguja mueva a la posición derecha.
- ④ Pulse el botón de anchura de puntada "+" o "-" para que la aguja se introduzca en el agujero izquierdo del botón.
- ⑤ Gire la rueda de mano para hacer que la aguja penetre en el agujero derecho del botón.
* Reajuste la anchura de la puntada según sea necesario.
- ⑥ Coloque el pasador en el botón y cosa diez veces.
- ⑦ Después de terminar de coser, corte el hilo dejando de 10 cm (3" a 4") pulgadas de hilo en la parte inferior.
- ⑧ Lleve el hilo al lado opuesto de la tela y anude los hilos.
Nota: Al terminar de coser el botón, alce los dientes de transporte.
* Los dientes de transporte siempre deben estar alzados para la costura normal.

Coudre un bouton

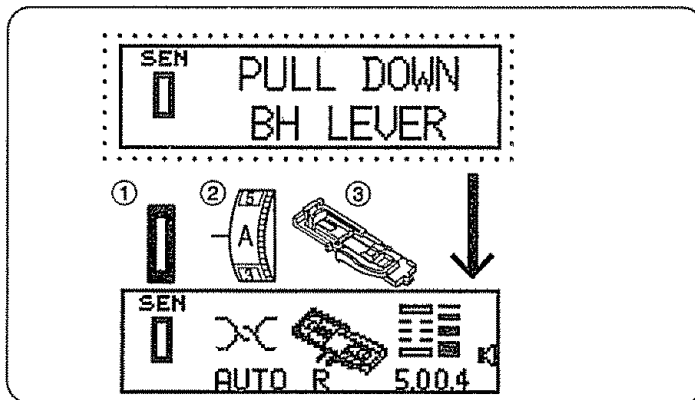
- ① Motif 04
- ② Molette de réglage de la tension du fil: Automatique
- ③ F: Pied à point lancé
- ④ Griffes d'entraînement: Abaissez les griffes d'entraînement
(voir page 25)

- ① Aligned les trous du boutons avec la fente horizontale sur le pied presseur.
- ② Abaissez le pied pour maintenir le bouton.
- ③ Tournez le volant 5 fois à main à la main jusqu'à ce que la pointe de l'aiguille arrive en position gauche.
- ④ Appuyez sur la touche de largeur du point "+" ou "-" pour que l'aiguille puisse entrer dans le trou gauche du bouton.
- ⑤ Tournez le volant à main pour que l'aiguille puisse entrer dans le trou droit du bouton.
* Réglez de nouveau la largeur du point si nécessaire.
- ⑥ Placez l'épingle sur le bouton et piquez dix points.
- ⑦ À la fin de la couture, coupez le fil en en laissant 10 cm (3" ou 4") pouces.
- ⑧ Faites passer les fils sur l'envers du tissu et nouez-les.
Remarque: Lorsque vous avez terminé de coudre les boutons, relevez les griffes d'entraînement.
* Les griffes doivent toujours être relevées pour la couture normale.

Automatic Buttonhole (BH1)

- ① Stitch pattern: BH1
- ② Thread tension dial: AUTO
- ③ R: Automatic buttonhole foot

* When you select the buttonhole stitch, the screen indicates the message: "PULL DOWN BH LEVER" for a few seconds.



• Sewing preparation

- ① Attach the automatic buttonhole foot R. Make sure the groove on the holder catches the pin on the foot, when lowering the presser foot.

- ① Groove
- ② Pin

- ② Pull the button holder to the back, and place the button in it. Push it together tightly on the button.

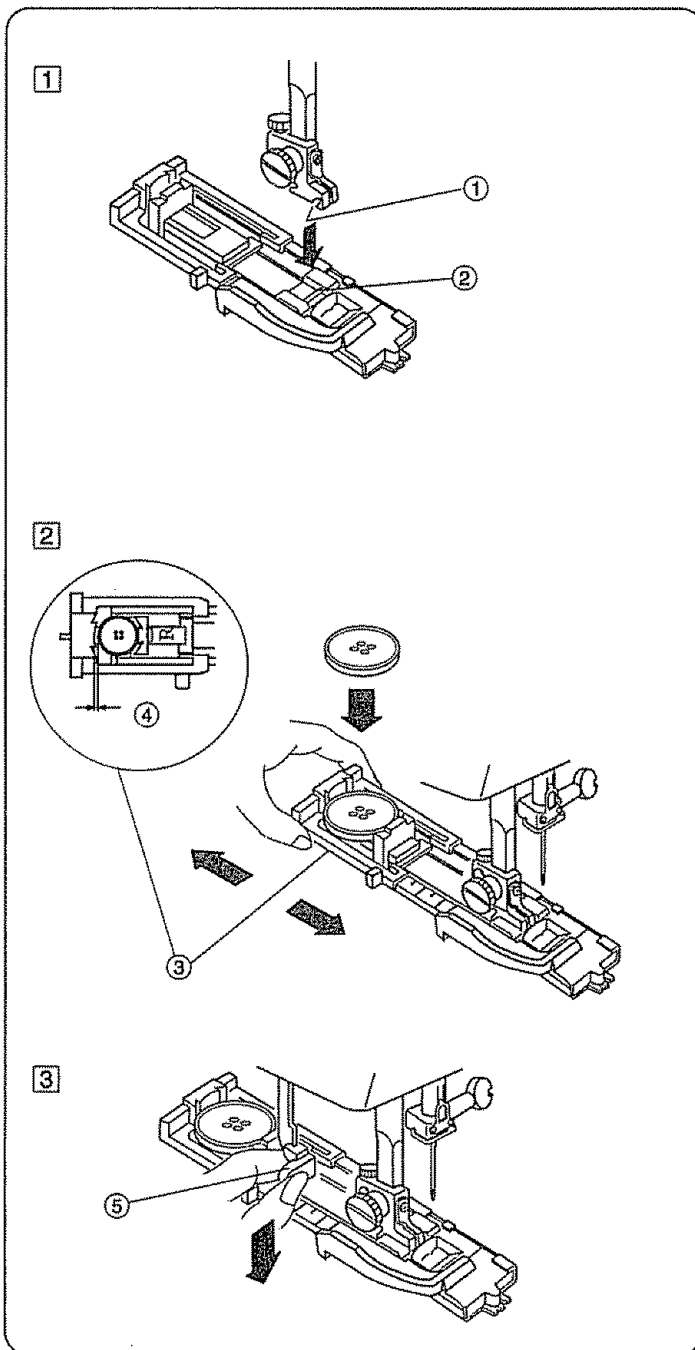
- ③ Button holder

If the button is extremely thick, make a test buttonhole. If it is difficult to fit the button through the test buttonhole, lengthen by pulling the button holder on the foot back to increase length.

- ④ Button holder

- ③ Pull the buttonhole lever down as far as it will go.

- ⑤ Buttonhole lever



Ojales automáticos (BH1)

- ① Patrón de puntada: BH1
- ② Ajuste de tensión del hilo superior: Automático
- ③ R:Pie de ojal automático
- * Al seleccionar la puntada de ojal, la pantalla indica el mensaje: mostrando "PULL DOWN BH LEVER" (empujar la palanca de ojales) por algunos segundos.

• Preparación para coser

- ① Instale el pie de ojal automático R. Asegúrese de que cuando baje la palanca de elevación del prensatelas, la enclavadura del enmangue enganche el pasador.

- ① Enclavadura
- ② Pasador

- ② Tire del alojamiento del botón hacia atrás, y coloque el botón en su interior. Empuje firmemente el alojamiento con el botón adentro.

- ③ Alojamiento del botón

Si el botón es extremadamente grueso, haga un ojal de prueba. Si no pudiera meter el botón en el ojal de prueba, alárguelo desplazando hacia atrás el alojamiento del botón del prensatelas a fin de aumentar la longitud del ojal.

- ④ Holgura

- ③ Baje la palanca de ojales tan bajo como se pueda.

- ⑤ Palanca de ojales

Boutonnière automatique (BH1)

- ① Motif: BH1
- ② Mollete de réglage de la tension du fil: Automatique
- ③ R:Pied à boutonnière automatique
- * Lorsque vous sélectionnez le motif de boutonnière, l'écran affiche "PULL DOWN BH LEVER" (abaissez le levier des boutonnières) pendant quelques secondes.

• Préparatifs avant la couture

- ① Fixez le pied à boutonnière automatique R. Assurez-vous que la rainure du support accroche la broche sur le pied lorsque vous abaissez le levier du pied.

- ① Rainure
- ② Broche

- ② Tirez le support du bouton vers l'arrière, et placez-y le bouton. Resserrez le support étroitement contre le bouton.

- ③ Support de bouton

Si le bouton est très épais, faites une boutonnière d'essai. Si c'est très difficile de passer le bouton dans l'ouverture de la boutonnière d'essai, augmentez la longueur en tirant sur le support du bouton à l'arrière du pied.

- ④ Espace

- ③ Tirez le levier des boutonnières aussi bas que possible.

- ⑤ Levier des boutonnières

(Sewing preparation continued)

- 4 After attaching the sensor buttonhole foot, raise the foot once.

Insert corner of fabric under the foot.

Press the Up/down needle position button twice.

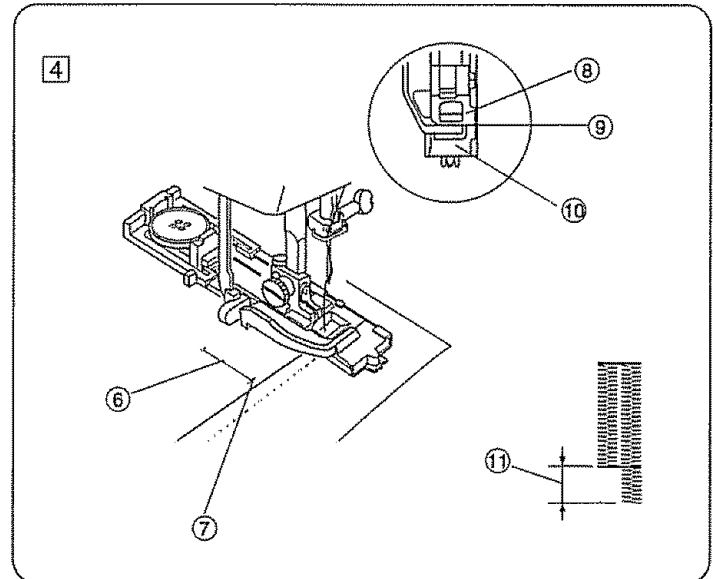
Remove the fabric to the left to draw both threads under the foot.

Insert the garment under the foot, and lower the needle at the starting point.

Then lower the automatic buttonhole foot.

If there is a gap 9, it may cause an uneven buttonhole stitch length as shown.

- 6 Mark for placement of buttonhole
- 7 Starting point
- 8 Slider
- 9 No gap
- 10 Spring holder
- 11 Uneven stitch results



• Starting to sew

After sewing the buttonhole stitch, the machine stops automatically.

Sewing steps:

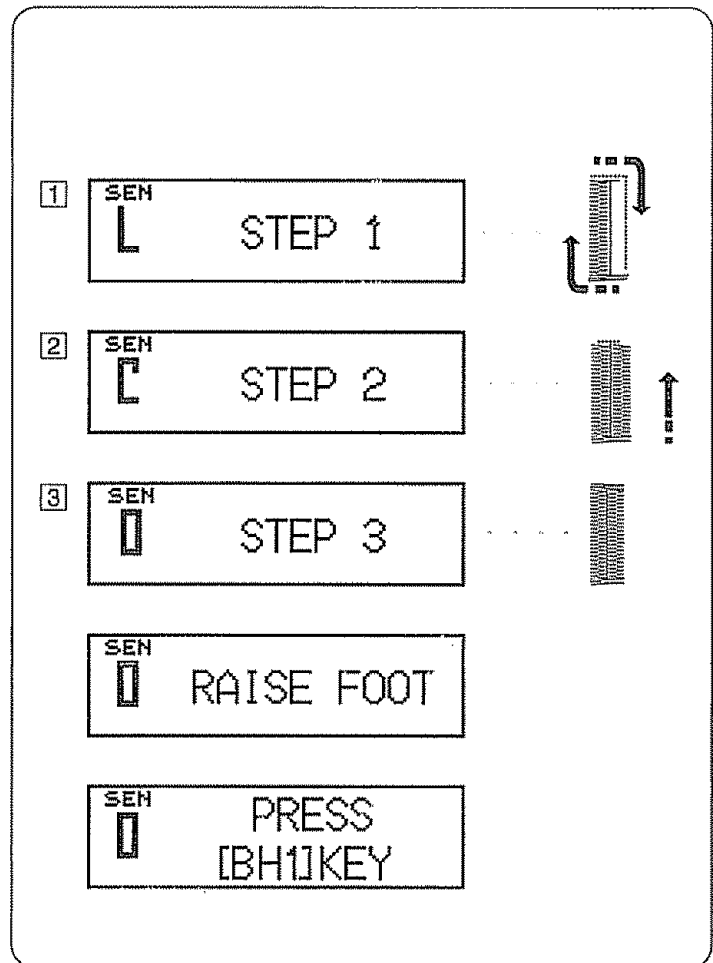
- 1 The buttonhole will be automatically sewn first: the front bartack and left row.

- 2 Next, the right row.

- 3 Last the back bartack and locking stitch.

Raise the presser foot.

To sew another buttonhole, press BH1 key, then depress the foot control. For buttonhole stitches BH14, BH15, you can repeat sewing without pressing keys. Raise the presser foot and lower the foot again.



Preparación para coser (continuación)

- 4 Después de colocar el prensatelas de ojal de sensor, alce la palanca del pie una vez.
Inserte la esquina de la tela debajo del prensatelas.
Pulse el botón de aguja arriba/abajo dos veces.
Quite la tela a la izquierda para captar a ambos hilos debajo del prensatelas.
Inserte la prenda debajo del pie, y baje la aguja en el punto de comienzo.
Después, baje el pie automático para ojales.

Si hubiera holgura ⑨, esto podría causar una longitud de ojal dispereja tal como se muestra.

- ⑥ Marca
- ⑦ Punto de comienzo
- ⑧ Deslizador
- ⑨ No hay holgura
- ⑩ Soporte del resorte
- ⑪ Resultados de puntadas disperejas

• Empezando a coser

Después de coser con puntada de ojal, la máquina parará automáticamente.

Pasos para coser:

- 1 El ojal será cosido primero automáticamente: la presilla frontal y la fila izquierda.

- 2 A continuación, la fila derecha.

- 3 Para finalizar, la presilla posterior y la puntada de fijación.
Alce la palanca de elevación del prensatelas.
Para coser otro ojal, pulse la tecla BH1, y después oprima el pedal de control.
Para puntadas de ojal BH14, BH15, puede repetir la costura sin pulsar las teclas. Alce el pie de elevación del prensatelas y baje nuevamente el pie.

Préparatifs avant la couture (suite)

- 4 Après avoir mis en place le pied à boutonnière, relevez le pied une fois pour vous.
Insérez un coin du tissu sous le pied.
Appuyez deux fois sur le bouton aiguille haute/basse.
Retirez le tissu vers la gauche pour tirer les deux fils sous le pied. Passez le vêtement sous le pied et abaissez l'aiguille au point de départ.
Puis abaissez le pied presseur pour boutonnières automatiques.

S'il y a un espace ⑨, il se produira une différence dans la longueur des rangées, comme indiqué.

- ⑥ Repère
- ⑦ Point de départ
- ⑧ Curseur
- ⑨ Aucun espace
- ⑩ Support du ressort
- ⑪ Différence de longueur

• Commencer à coudre

Après avoir cousu la boutonnière, la machine s'arrête automatiquement.

Étapes de couture:

- 1 La boutonnière est cousue dans l'ordre suivant: le premier arrêt et la rangée de gauche.

- 2 Puis, la rangée de droite.

- 3 Puis le second arrêt et le point d'arrêt.
Relevez le pied presseur.
Pour coudre une autre boutonnière, appuyez sur la touche BH1, puis appuyez sur la pédale de contrôle.
Pour les motifs BH14, BH15, vous pouvez recommencer à coudre sans appuyer sur les touches. Relevez et abaissez le pied presseur.

(Starting to sew continued)

- 4 Raise the buttonhole foot and draw the garment with both needle and bobbin threads away about 4" (10cm) and cut off.

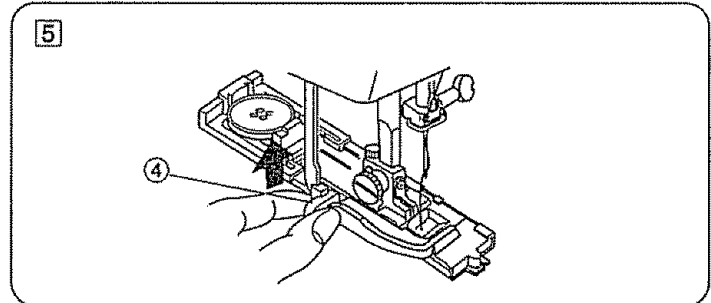
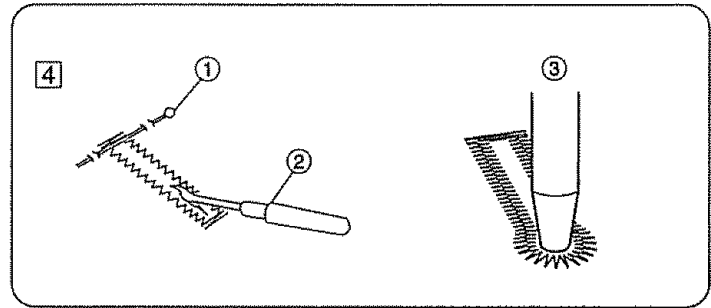
Pull the bobbin thread so that the needle thread is pulled out to the wrong side of fabric.

Knot both threads under the fabric.

Place a pin on the rear side of the bartack position so that you do not need to worry about cutting the end of buttonhole stitch.

Cut the opening with the buttonhole opener in your accessory box.

- ① Pin
- ② Buttonholer opener / Seam ripper
- ③ Punch (use for BH 3)



- 5 After sewing the buttonhole stitch, raise the buttonhole lever until it stops.

- ④ Buttonhole lever

Adjusting the Stitch Width and Density in Buttonholes

• To change the stitch width

The stitch width key controls the stitch width.

The pre-set buttonhole widths are: square buttonhole 5.0, rounded buttonhole 4.0, keyhole buttonhole 7.0.

Press "+" or "-" to adjust the stitch width of the entire buttonhole, ranging between 2.5 to 7.0 depending on the selected buttonhole.



- ① Narrower width by pressing "-"
- ② Wider width by pressing "+"

• To Change the Stitch Density

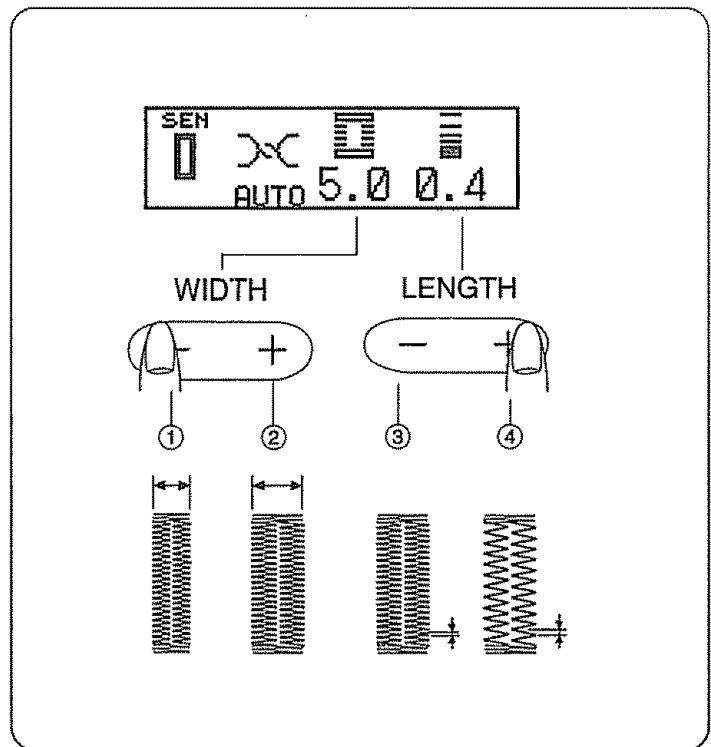
The stitch length key controls the stitch density.

The pre-set density varies from 0.4 to 0.7 according to the buttonhole selected.

Press "+" or "-" to adjust the stitch density of the entire buttonhole between 0.2 to 1.0 depending on the selected buttonhole.

Press "+" or "-" to adjust the stitch density between 0.5 to 1.0 for the buttonhole density for  .

- ③ Denser stitch by pressing "-".
- ④ Coarser stitch by pressing "+".



• Empezando a coser (continuación)

4 Alce el pie del ojal y mueva la prenda con los hilos de la aguja y la canilla 10 cm (4") y corte los hilos. Tire el hilo de la canilla para que el hilo de la aguja sea jalado hacia el lado posterior de la tela.

Anude ambos hilos debajo de la tela.

Coloque un pasador en el lado posterior de la posición de la presilla para evitar cortar el extremo de la puntada del ojal.

Corte la abertura con el abridor de ojales que se incluye en la caja de accesorios.

- ① Pasador
- ② Abridor de ojales
- ③ Punzador (úselo para BH3)

5 Después de coser el ojal, alce la palanca de ojal hasta que se pare.

- ④ Palanca de ojal

• Commencer à coudre (suite)

4 Relevez le pied presseur et tirez le vêtement avec les fils de l'aiguille et de la canette sur une longueur d'environ 10 cm (4") et coupez-les.

Tirez sur le fil de canette pour attirer le fil de la bobine sur l'envers.

Nouez les fils sous le tissu.

Placez une épingle sur les arrêts aux extrémités de la boutonnière pour pouvoir l'ouvrir sans craindre de couper les points d'arrêt. Découpez l'ouverture à l'aide de l'ouvre-boutonnière situé dans votre boîte d'accessoires.

- ① Épingle
- ② Ouvre-boutonnière
- ③ Poinçon (Pour BH3)

5 Après avoir cousu les boutonnières, relevez autant que possible le levier des boutonnières.

- ④ Levier des boutonnières

Ajustes de la densidad y la anchura de los ojales

• Para cambiar la anchura de las puntadas

La tecla de anchura de puntada controla la anchura de las puntadas.

Las anchuras predeterminadas son: Para los ájales cuadrados 5.0, para ojales redondos 4.0 y para ojales de cerradura 7.0.



Pulse las teclas "+" o "-" para ajustar la anchura de todas las puntadas del ojal de 2.5 a 7.0, dependiendo del tipo de ojal.

- ① Menor anchura pulsando la tecla "-"
- ② Mayor anchura pulsando la tecla "+"

• Para cambiar la densidad de las puntadas

La tecla de densidad de puntada controla la densidad de las puntadas. Las densidades predeterminadas varían de 4.0 a 0.7, dependiendo del tipo de ojal seleccionado.

Pulse las teclas "+" o "-" para ajustar la densidad de todas las puntadas del ojal de 0.2 a 0.1, dependiendo del tipo de ojal.

Pulse las teclas "+" o "-" para ajustar la densidad de 0.5 a 1.0 para la densidad del ojal para  .

- ③ Puntadas más densas pulsando la tecla "-".
- ④ Puntadas menos densas pulsando la tecla "+".

Régler la largeur et la densité du point pour les boutonnières

• Pour changer la largeur du point



La touche de largeur du point contrôle la largeur du point.

Les largeurs pré-programmées pour la boutonnière rectangulaire 5.0, boutonnière arrondie 4.0, boutonnière tailleur 7.0. Appuyez sur "+" ou "-" pour régler la largeur du point pour toute la boutonnière sélectionné.

- ① Largeur plus étroite en appuyant sur "-"
- ② Plus large en appuyant sur "+"

• Pour changer la densité du point

La touche de longueur du point contrôle la densité du point. Les densités pré-programmées varient de 0.4 à 0.7 selon la boutonnière sélectionnée.

Appuyez sur "+" ou "-" pour régler la densité du point entre 0.5 et 1.0 pour ajuster la densité des boutonnières  .

- ③ Point plus dense en appuyant sur "-".
- ④ Point moins dense en appuyant sur "+".

Automatic Buttonhole (BH2/BH3)

• BH2 sewing steps

- ① Stitch pattern: BH2
- ② Thread tension dial: AUTO
- ③ R: Automatic buttonhole foot
- ④ Starting point
- ⑤ Bartacking

* Sewing procedure is the same as BH1.

• BH3 sewing steps

- ① Stitch pattern: BH 3
- ② Thread tension dial: AUTO
- ③ R: Automatic buttonhole foot
- ④ Starting point
- ⑤ Bartacking

* Sewing procedure is the same as BH1.

Note: See page 70 to make the hole of the key hole buttonhole.

Adjusting the Stitch Width and Density in Buttonholes 2 and 3

• To change the stitch density

The adjustment of the stitch density is between 0.2 to 0.8 the same as BH1. (refer to page 70)

• Adjustment of the stitch width on buttonhole 2

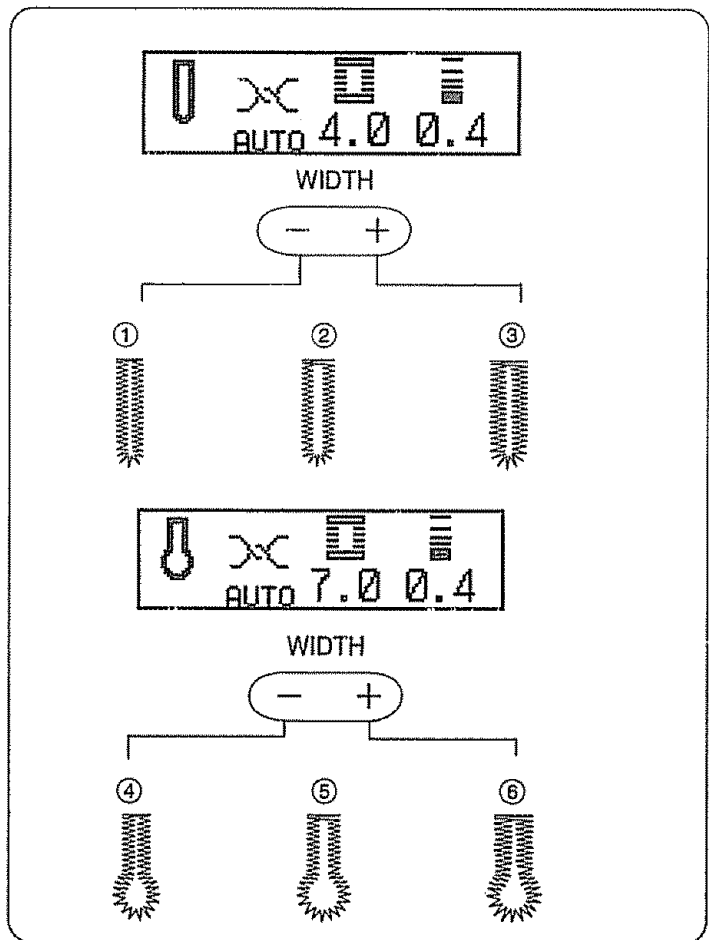
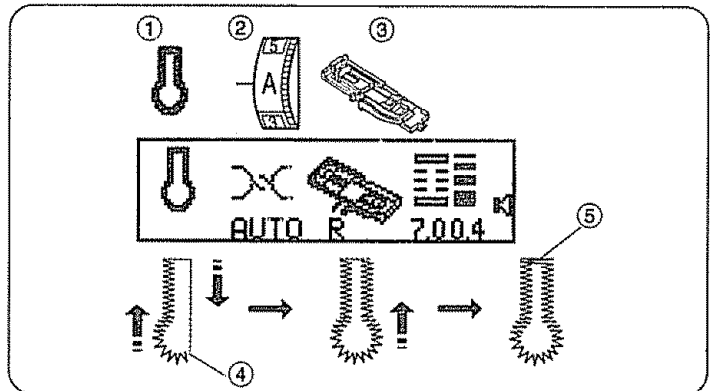
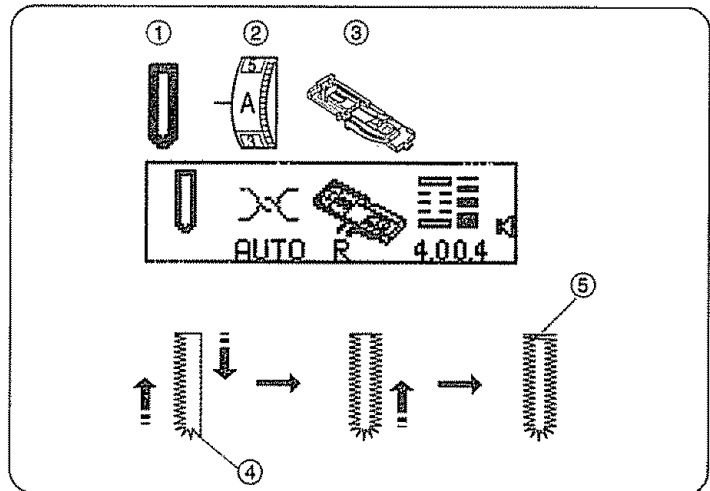
When you press the zigzag width key, the pre-set buttonhole width is set for the rounded buttonhole at 4.0. Press "+" or "-" to adjust the stitch width of the entire buttonhole between 2.5 to 5.5.

- ① Width: 2.5
- ② Width: 4.0
- ③ Width: 5.5

• Adjustment of the stitch width on buttonhole 3

When you press the zigzag width key, the pre-set buttonhole width is set for the keyhole buttonhole at 7.0. Press "+" or "-" to adjust the stitch width of the entire buttonhole between 5.5 to 7.0.

- ④ Width: 5.5
- ⑤ Width: 6.0
- ⑥ Width: 7.0



Ojales automáticos (BH2 / BH3)

• Pasos de costura BH2

- ① Patrón de puntada: BH2
- ② Ajuste de tensión del hilo superior: Automático
- ③ R: Pie para ojales automáticos
- ④ Punto de inicio de costura
- ⑤ Remate

*El procedimiento de costura es el mismo que el ojal BH1.

• Pasos de costura BH3

- ① Patrón de puntada: BH3
- ② Ajuste de tensión del hilo superior: Automático
- ③ R: Pie para ojales automáticos
- ④ Punto de inicio de costura
- ⑤ Remate

*El procedimiento de costura es el mismo que el ojal BH1.

Nota: Consulte la página 71 para hacer el agujero del ojal de sastrería.

Ajustes de la densidad y la anchura de puntadas en los ojales 2 y 3

• Para cambiar la densidad de las puntadas

La densidad de las puntadas puede ser cambiada de 0.2 a 0.8 al igual que en ojal BH1. (lea la página 71)

• Ajustes de la anchura de las puntadas en el ojal 2

Cuando oprima la tecla de anchura de zig zag, la anchura predeterminada es ajustada para los ojales redondos a 4.0. Pulse las teclas "+" o "-" para ajustar la anchura de todas las puntadas del ojal de 2.5 a 5.5.

- ① Anchura: 2.5
- ② Anchura: 4.0
- ③ Anchura: 5.5

• Ajustes de la anchura de las puntadas en el ojal 3

Cuando oprima la tecla de anchura de zig zag, la anchura predeterminada es ajustada para los ojales redondos a 7.0. Pulse las teclas "+" o "-" para ajustar la anchura de todas las puntadas del ojal de 5.5 a 7.0.

- ④ Anchura: 5.5
- ⑤ Anchura: 6.0
- ⑥ Anchura: 7.0

Boutonnière automática (BH2 / BH3)

• Étapes de couture pour BH2

- ① Motif: BH2
- ② Molette de réglage de la tension du fil: Automatique
- ③ R: Pied à boutonnière automatique
- ④ Point de départ
- ⑤ Arrêt

* Le procédé de couture est le même que pour BH1.

• Étapes de couture pour BH3

- ① Motif: BH3
- ② Molette de réglage de la tension du fil: Automatique
- ③ R: Pied à boutonnière automatique
- ④ Point de départ
- ⑤ Arrêt

* Le procédé de couture est le même que pour BH1.

Remarque: Voir page 71 pour savoir comment faire le trou dans la boutonnière tailleur.

Régler la largeur et la densité du point pour les boutonnières 2 et 3

• Pour changer la densité du point

Le réglage de la densité du point pour les boutonnières 0.2 et 0.8. (voir page 71)

• Réglage de la largeur du point sur la boutonnière 2

Lorsque vous appuyez sur la touche de largeur du zigzag, la largeur pré-réglée de la boutonnière est réglée sur 4.0 pour la boutonnière arrondie. Appuyez sur "+" ou "-" pour régler la largeur pour toute la boutonnière sur 2.5 à 5.5.

- ① Largeur: 2.5
- ② Largeur: 4.0
- ③ Largeur: 5.5

• Réglage de la largeur du point sur la boutonnière 3

Lorsque vous appuyez sur la touche de largeur du zigzag, la largeur pré-réglée de la boutonnière est réglée sur 7.0 pour la boutonnière arrondie. Appuyez sur "+" ou "-" pour régler la largeur pour toute la boutonnière sur 5.5 à 7.0.

- ④ Largeur: 5.5
- ⑤ Largeur: 6.0
- ⑥ Largeur: 7.0

Corded Buttonhole

- ① Stitch pattern: BH1
- ② Thread tension dial: AUTO
- ③ R: Automatic buttonhole foot

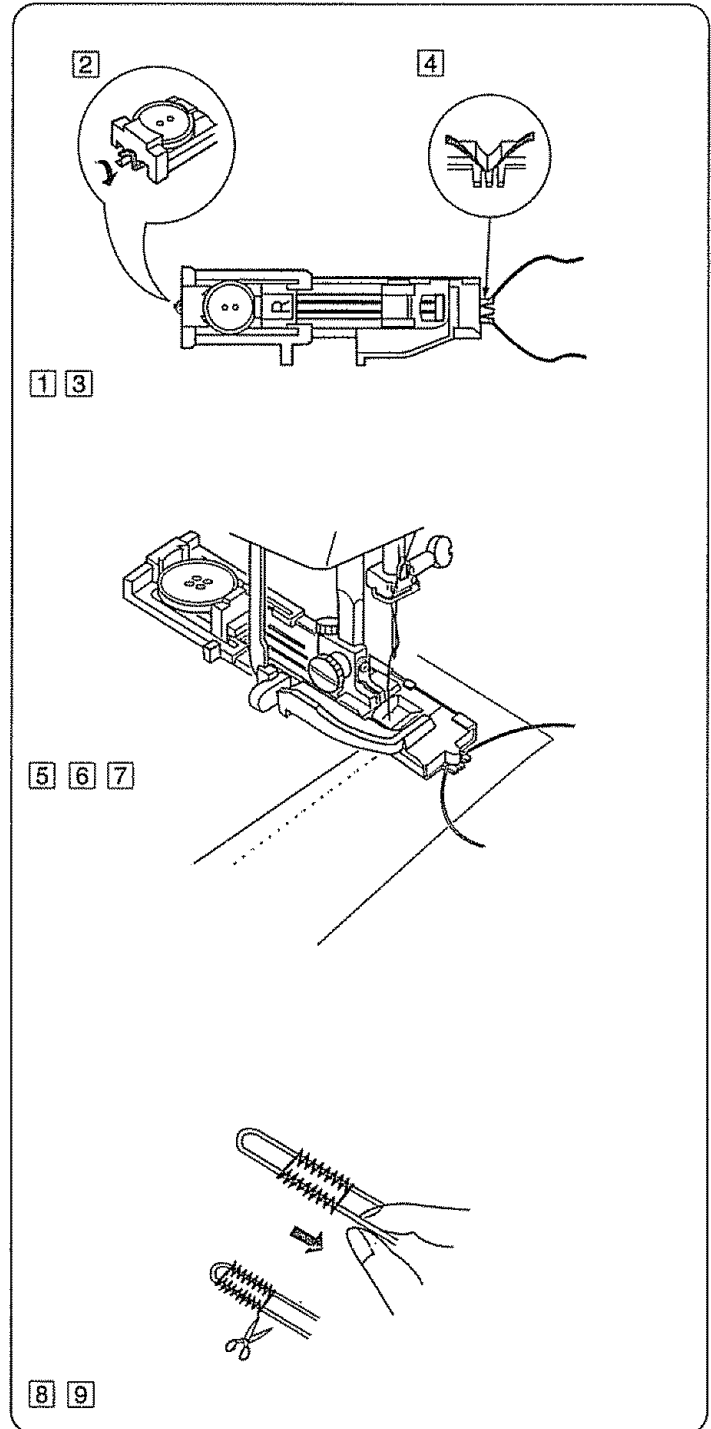
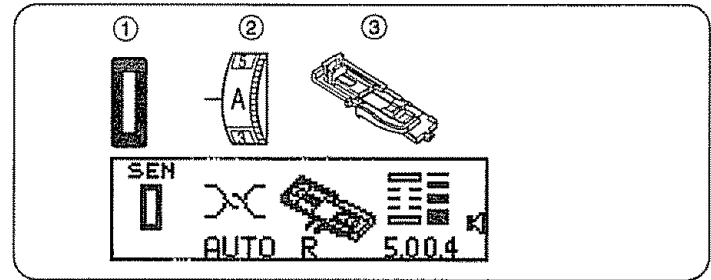
Use this procedure when you want to achieve a tailored, more attractive raised buttonhole.

Use filler cord (at least 10 inches of heavy thread).

Try a practice buttonhole first.

- ① Set the automatic buttonhole foot R on the foot holder.
- ② With the buttonhole foot raised, hook the filler cord on the spur at the back of the buttonhole foot.
- ③ Bring the ends toward you under the buttonhole foot until they clear the front end.
- ④ Hook the filler cord into the forks on the front of foot R to hold them tight.
- ⑤ Lower the needle into the garment where the button hole will start and lower the foot.
- ⑥ Sew the buttonhole according to the buttonhole sewing instructions on Page 66.
- ⑦ Remove the fabric from the machine and cut the sewing threads.

- ⑧ Pull the left end of the filler cord to tighten it.
- ⑨ Thread the end of the filler cord through a darning needle, draw to the bottom side of the fabric and cut.



Ojales con cordón

- ① Patrón de puntada: BH1
- ② Ajuste de tensión del hilo superior: Automatico
- ③ R: Pie de ojal automático

Use este procedimiento si desea un ojal alzado más personalizado y atractivo.

Use el cordón (por lo menos 10 pulgadas de hilo grueso).

Primero haga un ojal de práctica.

- ① Coloque el pie R de ojal automático en el sostén del pie.
- ② Con el prensatelas para ojales elevado, coloque el cordón en el enganche que se encuentra en la parte trasera del prensatelas.
- ③ Tire de los extremos del cordón hacia usted por debajo del prensatelas hasta que se sitúen por delante del extremo frontal del prensatelas.
- ④ Enganche el cordón en la horquilla al frente del prensatelas R para sostenerlo en tensión.

- ⑤ Baje la aguja hacia la prenda en el punto donde desea comenzar a hacer el ojal y baje el prensatelas.
- ⑥ Cosa el ojal según las instrucciones de costura de ojal en la página 67.
Cada lado del ojal y la prensilla trasera deben ser cosidos por encima de la cuerda.
- ⑦ Retire la tela de la máquina y corte los hilos de costura.

- ⑧ Jale el extremo izquierdo del cordón para apretarlo.
- ⑨ Enhebre el extremo del cordón a través de la aguja de zurcido, muévelo hacia el lado inferior de la tela y corte.

Boutonnieres rebrodées

- ① Motif BH1
- ② Mollete de réglage de la tension du fil: Automatique
- ③ R: Pied à boutonnière automatique

Utilisez cette méthode lorsque vous souhaitez obtenir un effet plus sophistiqué, une boutonnière en relief.

Utilisez un cordonnet de remplissage (au moins 10 pouces de fil très épais).

Faites d'abord une boutonnière d'essai.

- ① Fixez le pied à boutonnière automatique R sur le support de pied.
- ② Relevez le pied presseur, et passez le cordonnet autour de l'éperon à l'arrière du pied à boutonnière.
- ③ Ramenez les extrémités du cordonnet vers vous, en-dessous du pied jusqu'à ce qu'ils apparaissent à l'avant.
- ④ Bloquez le cordonnet dans les fourches à l'avant du pied R pour le maintenir tendu.

- ⑤ Abaissez l'aiguille dans le vêtement au point de départ de la boutonnière et abaissez le pied presseur.
- ⑥ Cousez la boutonnière en suivant les instructions de la page 67.
Les deux côtés de la boutonnière et l'arrêt arrière seront piqués par-dessus le cordonnet.
- ⑦ Retirez le tissu de la machine et coupez les fils de couture.

- ⑧ Tirez sur l'extrémité gauche du cordonnet pour le tendre.
- ⑨ Enfilez l'extrémité du cordonnet dans une aiguille à repriser et faites-le passer sur l'envers du tissu, puis coupez-le.

Zipper Sewing

Put in a Zipper

- ① Stitch pattern: 01
- ② Thread tension dial: AUTO
- ③ E: Zipper foot

• Attaching the Zipper Foot

To sew on the left side of the zipper, attach the foot holder to the right pin on the zipper foot.
To sew on the right side of the zipper, attach the foot holder to the left pin on the zipper foot.

- ① Groove
- ② Pin
- ③ To sew left side
- ④ To sew right side

• Fabric Preparation

Add 3/8" (1cm) to the zipper size. This is the overall opening size.

- ① Right side of fabric
- ② Opening size
- ③ Zipper size
- ④ 3/8" (1 cm)
- ⑤ End of opening
- ⑥ Slider
- ⑦ Zipper teeth
- ⑧ Zipper tape

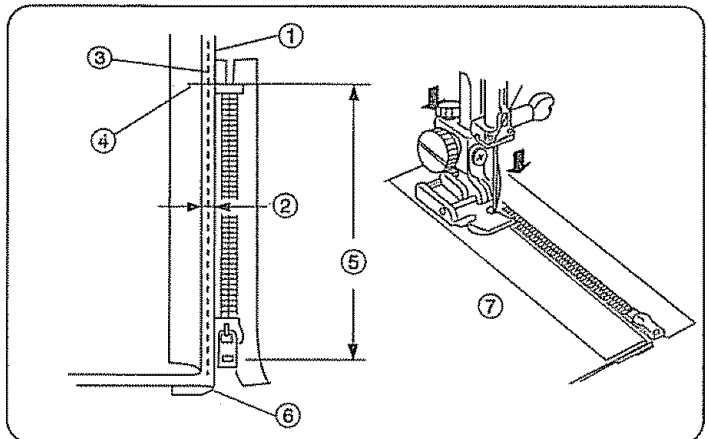
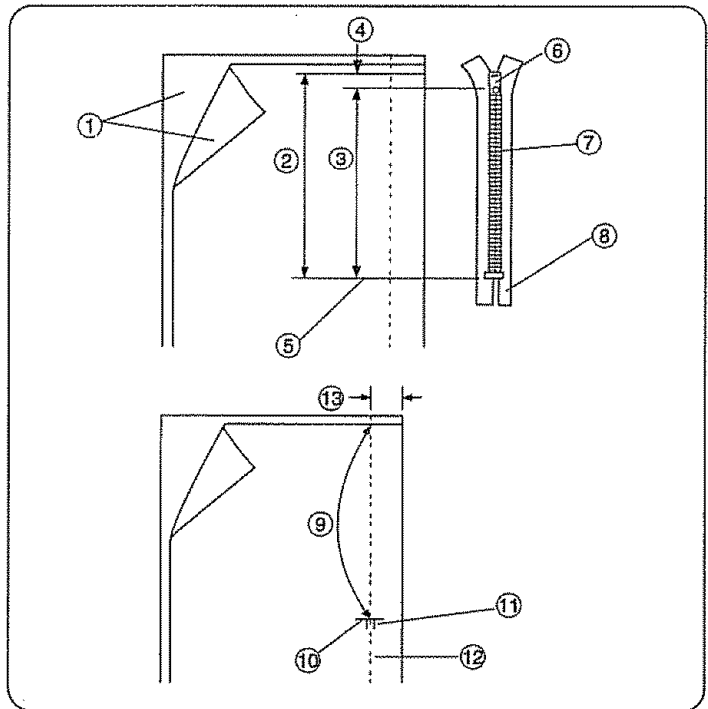
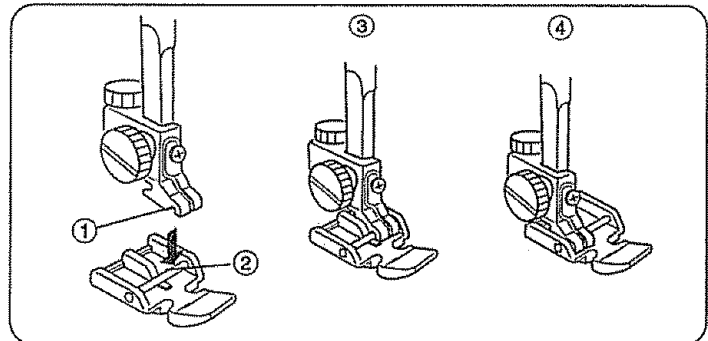
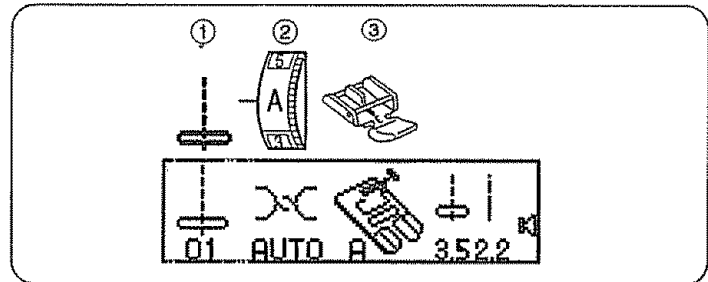
Place right side of fabric together and sew to the end of the zipper opening. Reverse stitch to lock the stitches.
Manually increase the stitch length to 4.5 and sew the zipper opening.

- ⑨ 4.5 (Stitch Length)
- ⑩ End of opening
- ⑪ Reverse stitch
- ⑫ Straight stitch
- ⑬ 3/4" (2 cm)

• Starting to sew

1 Fold back the left seam allowance. Turn under the seam allowance to form a 1/8" (0.2 to 0.3 cm) fold. Place the zipper teeth next to this fold and pin in place. Attach the zipper foot with the right pin in place. Lower the zipper foot on the top side at the bottom of zipper so that the needle pierces the fabric next to the fold and the zipper tape.

- ① fold
- ② 1/8" (0.3 cm)
- ③ Stitch line
- ④ End of opening
- ⑤ Open size
- ⑥ Lower fabric
- ⑦ Wrong side of fabric



Costura de cremallera (vea la hoja adjunta)

Colocando una cremallera

- ① Patrón de puntada: 01
- ② Ajuste de tensin del hilo superior: Automatico
- ③ E: Prensatelas de cremallera

• Colocando el pie para cremalleras

Para coser el lado izquierdo de la cremallera, enganche el pasador del prensatelas al enmangue.

Para coser el lado izquierdo de la cremallera, enganche el pasador del prensatelas al enmangue.

- ① Enclavadura
- ② Pasador
- ③ Para coser el lado izquierdo
- ④ Para coser el lado derecho

• Preparación de la tela

Añada 1 cm al tamaño de la cremallera. Este es el tamaño general de la abertura.

- ① Parte de arriba de la tela
- ② Tamaño de la abertura
- ③ Tamaño de la cremallera
- ④ 1 cm (3/8")
- ⑤ Final de la abertura
- ⑥ Deslizador
- ⑦ Dientes de la cremallera
- ⑧ Cinta de la cremallera

Junte las partes de arriba de la tela y cosa hasta el final de la abertura de la cremallera. Cosa hacia atrás para rematar las puntadas. Aumente manualmente la longitud de la puntada hasta 4.5 y cosa la abertura de la cremallera.

- ⑨ 4.5 (longitud de puntada)
- ⑩ Final de la abertura
- ⑪ Puntada hacia atrás
- ⑫ Puntada recta
- ⑬ 2 cm (3/4")

• Para coser

1 Doble la tela superior de la costura izquierda hacia arriba todo lo posible. Doble la tela inferior hacia abajo de forma que sobresalga de 0.2 a 0.3 cm (1/8") respecto a la tela superior.

Ponga los dientes de la cremallera contra el segundo doblez y sujételos. Baje el pie para cremallera contra la cremallera de forma que la aguja coincida encima del doblez que sobresale de 0.2 a 0.3 cm (1/8") y de la cinta de la cremallera.

- ① Doblez
- ② 0.3 cm (1/8")
- ③ Línea de puntada
- ④ Final de la abertura
- ⑤ Tamaño de la abertura
- ⑥ Tela inferior
- ⑦ Parte de abajo de la tela

Couture des fermetures à glissière

Installation d'une fermeture à glissière

- ① Motif: 01
- ② Molette de réglage de la tension du fil: Automatique
- ③ E: Pied à fermeture à glissière

• Fixation du pied à fermeture à glissière

Pour coudre le côté gauche de la fermeture à glissière, fixez le pied avec le côté droit de la broche sur le support de pied.

Pour coudre le côté droit de la fermeture à glissière, fixez le pied avec le côté gauche de la broche sur le support de pied.

- ① Rainure
- ② Broche
- ③ Pour coudre le côté gauche
- ④ Pour coudre le côté droit

• Préparatifs avant la couture

Ajoutez 1 cm à la dimension de la fermeture. Vous obtenez la dimension de l'ouverture.

- ① Endroit du tissu
- ② Dimension de l'ouverture
- ③ Dimension de la fermeture à glissière
- ④ 1 cm (3/8")
- ⑤ Extrémité de l'ouverture
- ⑥ Glissière
- ⑦ Dents de la fermeture
- ⑧ Ruban de la fermeture

Placez le tissu endroit contre endroit et piquez jusqu'à l'extrémité de l'ouverture. Cousez en arrière pour arrêter la couture.

Augmentez manuellement la longueur du point jusqu'à 4.5 et piquez l'ouverture de la fermeture à glissière.

- ⑨ 4.5 (Longueur du point)
- ⑩ Extrémité de l'ouverture
- ⑪ Points en arrière
- ⑫ Point droit
- ⑬ 2 cm (3/4")

• La couture

1 Repliez la ressource du côté gauche. Repliez le rentré du côté droit pour former un pli de 0.2 à 0.3 cm (1/8"). Placez les dents de la fermeture au ras de ce pli et épinglez-la en place.

Fixez le pied à fermeture à glissière avec la broche du côté droit. Abaissez le pied sur le côté endroit, en bas de la fermeture, pour que l'aiguille perce le tissu au ras du pli, et le ruban de la fermeture.

- ① Pli
- ② 0.3 cm (1/8")
- ③ Ligne de couture
- ④ Extrémité de l'ouverture
- ⑤ Dimension de l'ouverture
- ⑥ Tissu du dessous
- ⑦ Côté envers du tissu

(Zipper Sewing continued)

② Sew through all layers next to the fold. Stop just before the zipper foot reaches the slider on the zipper tape (about 2" (5cm)). Lower the needle slightly into the fabric. Raise the zipper foot and open the zipper. Lower the foot and stitch the remainder of the seam.

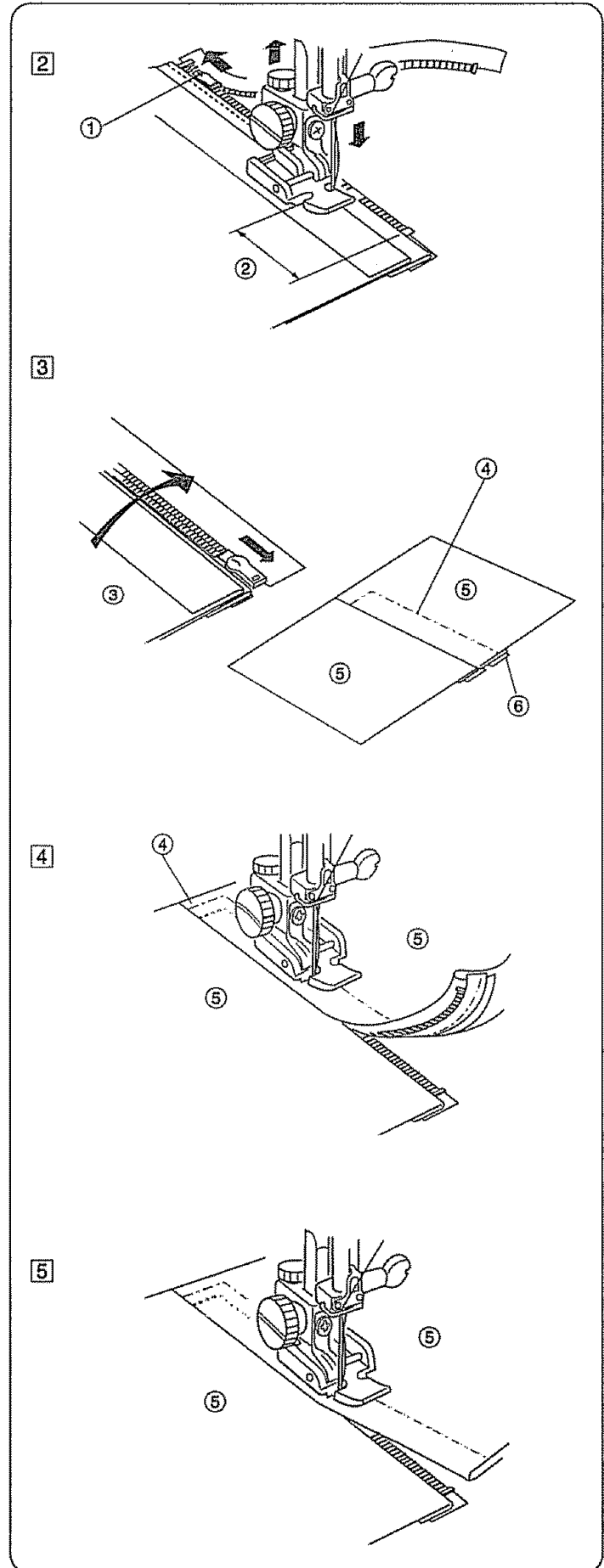
- ① Slider
- ② 2" (5cm)

③ Close the zipper and spread the fabric flat with the right side facing up. Baste the opened fabric and zipper tape together

- ③ Wrong side of upper fabric
- ④ Basting stitch
- ⑤ Right side of fabric
- ⑥ Zipper tape

④ Move the zipper foot to the left pin. Guide the edge of the foot along the zipper teeth and stitch through the garment and zipper tape. Stop about 2" (5 cm) from the top of the zipper. Lower the needle slightly into the fabric, raise the foot, remove the basting stitches along the zipper opening. Open the zipper to move the slider behind the zipper foot.

⑤ Lower the foot and stitch the remainder of the seam, making sure the fold is even.



Costura de cremalleras (continuación)

② Cosa todas las capas de tela junto al dobléz. Pare justo antes de que el prensatelas llegue al deslizador de la cremallera. Baje la aguja para sujetar la tela. Suba el prensatelas y abra la cremallera. Baje el prensatelas y cosa hasta el final.

- ① Deslizador
- ② 5 cm (2")

③ Cierre la cremallera y extienda la tela de forma que la parte de arriba de la tela quede hacia arriba. Hilvane la tela de la derecha junto con la cinta de la cremallera.

- ③ Parte de abajo de la tela superior
- ④ Hilvanado
- ⑤ Parte de arriba de la tela
- ⑥ Cinta de la cremallera

④ Cambie de posición el pie para cremalleras fijándolo en la parte izquierda del pasador. Cosa la tela derecha y la cinta de la cremallera guiando el prensatelas contra los dientes de la cremallera. Pare a unos 5 cm (2") de la parte superior de la cremallera.

⑤ Baje la aguja para sujetar la tela y suba el prensatelas, quite las puntadas de hilvanado hecho inicialmente y abra la cremallera. Baje el prensatelas y cosa hasta el final, asegurándose de que cose uniformemente el dobléz de la tela y de la cinta de la cremallera.

Couture des fermetures à glissière (suite)

② Piquez à travers toutes les épaisseurs de tissu au ras du pli. Arrêtez-vous juste avant que le pied n'atteigne le curseur sur le ruban de la fermeture. Piquez légèrement l'aiguille dans le tissu. Remontez le pied et ouvrez la fermeture. Abaissez le pied et piquez le reste de la couture.

- ① Curseur
- ② 5 cm (2")

③ Fermez la fermeture et placez le tissu à plat, côté endroit vers le haut. Bâtissez ensemble le tissu mis à plat et le ruban de la fermeture.

- ③ Côté envers du tissu du dessus
- ④ Points de bâti
- ⑤ Côté endroit du tissu
- ⑥ Ruban de la fermeture

④ Changez la position du pied et fixez-le sur le côté gauche de sa broche.

Guidez le bord du pied le long des dents de la fermeture et piquez le tissu et le ruban de la fermeture. Arrêtez-vous à environ 5 cm (2") du haut de la fermeture.

⑤ Piquez légèrement l'aiguille dans le tissu, remontez le pied, retirez les points de bâti le long de l'ouverture de la fermeture. Abaissez le pied et piquez le reste de la couture en vous assurant que le pli est régulier.

Darning Stitch

- ① Stitch pattern: 17
- ② Thread tension dial: AUTO
- ③ R: Automatic buttonhole foot
- ④ Darning shape: See below for setting

• Starting to sew

- 1 Pull the button holder to the rear.
- 2 Place the garment under the foot. Press the Up/Down needle position button twice. Remove the fabric to the left to draw both threads under the foot.
- 3 Lower the foot. Press down the foot control.
The machine will lock stitch, sew 16 rows of darning, lock stitch again and the machine stops automatically.
* The size of one darn cycle is variable.
However, the maximum length is 3/4" (2 cm) and the maximum width is 9/32" (0.7 cm).

4 Turn the fabric and repeat sewing

- ① Button holder
- ② Hole
- ③ Starting point
- ④ 3/4" (2 cm)
- ⑤ 9/32" (0.7 cm)

• For darning less than 3/4" (2 cm)

Stitch to "Low" speed setting. 4 lock stitches will be sewn first. Then sew to the desired length and press the reverse button. The desired length has now been determined. Continue sewing until the machine stops automatically,

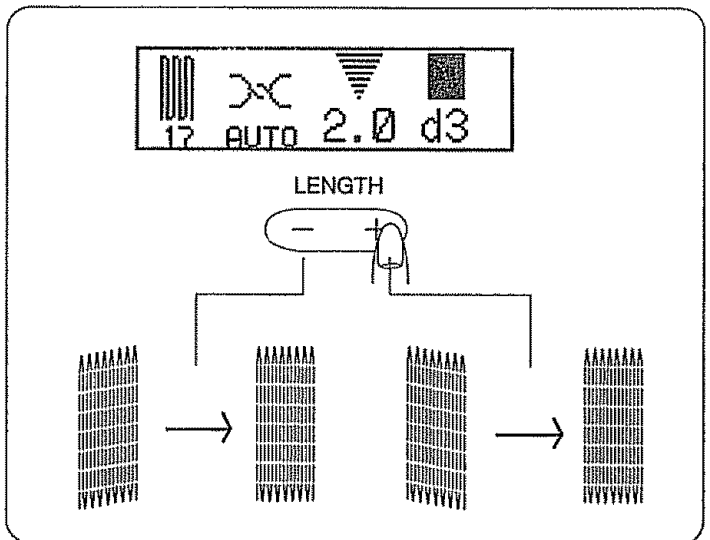
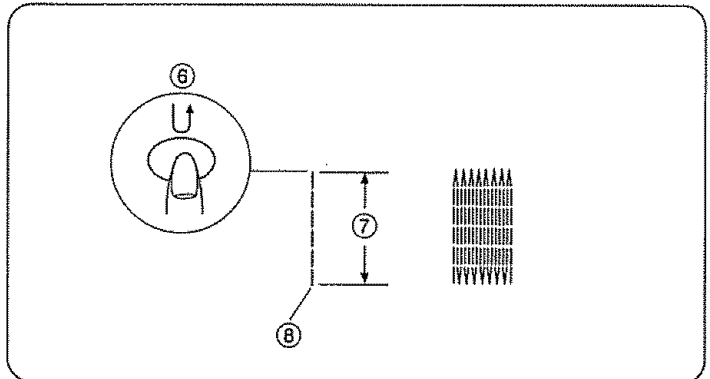
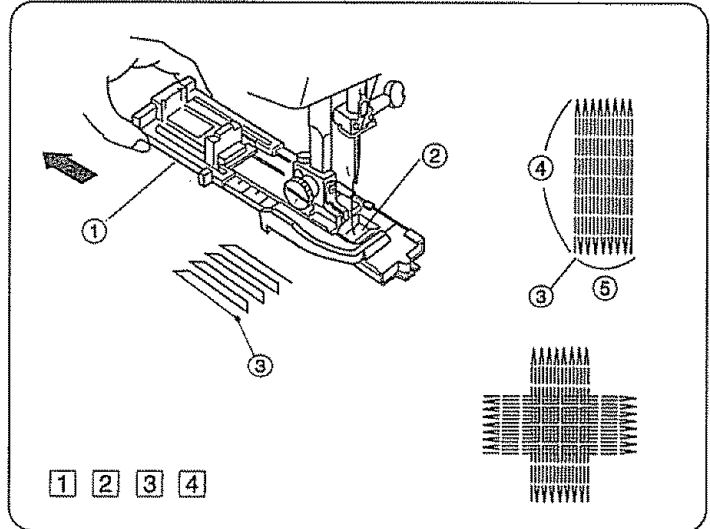
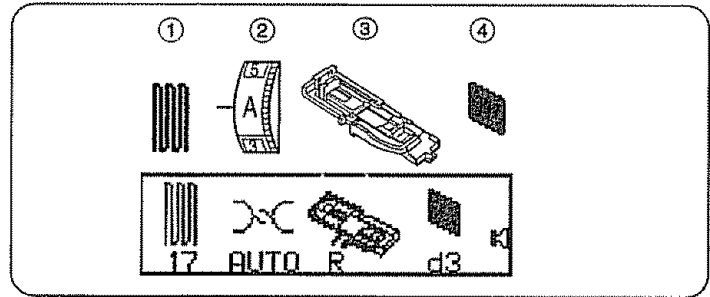
- ⑥ Reverse button
- ⑦ Desired length
- ⑧ Starting point

• To adjust the shape of Darning stitch

If one side of the darn is higher than the other, make them even by pressing the stitch length "+" or "-" key. When you press the "+" or "-" key, d3 will be indicated automatically. You can adjust the shape of the darn by pressing "+" or "-" key, d1 to d5.

• To memorize Darning stitch

When repeatedly sewing the same-size darn to repair a side rip or belt loop, press "MEM" key and restart sewing.



Zurcido

- ① Patrón de puntada: 17
- ② Ajuste de tensión del hilo superior: Automático
- ③ R: Pie de ojal automático
- ④ Forma del zurcido
(consulte las siguientes páginas para los ajustes)

Para coser

- 1 Jale el sostén de botón hacia atrás.
- 2 Coloque la tela bajo el pie. Pulse dos veces el botón de aguja arriba/abajo. Quite la tela hacia la izquierda para atraer ambos hilos bajo el pie y coloque la tela nuevamente bajo el pie.
- 3 Baje el pie. Oprima el pedal de control. La máquina dará puntadas de fijación. Cosa 16 filas de zurcido, dé nuevamente puntadas de fijación. La máquina parará automáticamente.
 - * El tamaño de un ciclo de zurcido es variable. Sin embargo, la longitud máxima de zurcido es de 2 cm (3/4"), y la anchura máxima de zurcido es de 0.7 cm (9/32").
- 4 voltee la tela y vuelva a coser para reforzar la costura.
 - ① Sostén de botón
 - ② Agujero
 - ③ Punto de comienzo
 - ④ 2 cm (3/4")
 - ⑤ 0.7 cm (9/32")

• Para zurcir menos de 2 cm (3/4")

Cambie al ajuste de velocidad bajo. Primero se coserán 4 puntadas de fijación. Después, cosa la longitud deseada y pulse el botón de inversión. Ahora la longitud deseada ya ha sido determinada. Siga cosiendo hasta que la máquina pare automáticamente.

- ⑥ Botón de inversión
- ⑦ Longitud deseada
- ⑧ El punto de comienzo

• Para ajustar la forma de las puntadas de zurcido

Si un lado del zurcido es más alto que el otro, hágalos quedar parejos pulsando la tecla de longitud de puntada "+" o "-". Al pulsar la tecla "+" o "-", d3 quedará indicado automáticamente. Puede ajustar la forma del zurcido pulsando la tecla "+" o "-", d1 a d5.

• Para memorizar la puntada de zurcido

Al coser repetidamente un zurcido del mismo tamaño para reparar una rasgadura lateral o el bucle de un cinturón, pulse la tecla "MEM" y comience a coser nuevamente.

Les reprises

- ① Motif 17
- ② Molette de réglage de la tension du fil: Automatique
- ③ R: Pied à boutonnière automatique
- ④ Forme de la reprise
(voir les pages suivantes pour les réglages)

La couture

- 1 Tirez le support du pied vers l'arrière.
- 2 Placez le tissu sous le pied. Appuyez deux fois sur le bouton aiguille haute/basse. Retirez le tissu vers la gauche pour tirer les deux fils sous le pied et remettez le tissu sous le pied.
- 3 Abaissez le pied. Appuyez sur la pédale de contrôle. La machine fait des points d'arrêt, puis coud 16 rangées de reprise, puis pique de nouveau des points d'arrêt et s'arrête automatiquement.
 - * La dimension du cycle de reprise est variable. Toutefois la longueur maximum est 2 cm (3/4") et la largeur maximum est 0.7 cm (9/32").
- 4 Tournez le tissu et recommencez à coudre pour créer un renfort.
 - ① Support de bouton
 - ② Trou
 - ③ Point de départ
 - ④ 2 cm (3/4")
 - ⑤ 0.7 cm (9/32")

• Pour reprendre moins que 2 cm (3/4")

Passez à la vitesse de couture "lente" (Low). On coud d'abord 4 points d'arrêt. Puis cousez la longueur souhaitée et appuyez sur le bouc la machine s'arrête automatiquement.

- ⑥ Point en arrière
- ⑦ Longueur désirée
- ⑧ Au point de départ

• Pour changer la forme d'une reprise

Si l'un des côtés de la reprise est plus long que l'autre, égalisez-les en appuyant sur la touche de longueur du point "+" ou "-".

Lorsque vous appuyez sur la touche "+" ou "-", d3 s'affiche automatiquement.

Vous pouvez changer la forme de la reprise en appuyant sur "+" ou "-", d1 à d5.

• Pour mémoriser un point de reprise

Lorsque vous devez coudre plusieurs reprises de la même dimension pour réparer une couture de côté ou des passants de ceinture, appuyez sur la touche MEM et recommencez à coudre.

Bartacking

- ① Stitch pattern: 18
- ② Thread tension dial: AUTO
- ③ F: Satin stitch foot

Switching to "Low" speed setting. 4 lock stitches will be sewn first. Then sew to the desired length and press the reverse button.

The desired length has been now determined. Continue sewing until the machines stops automatically.

* This stitch is used for reinforcement of the heavily strengthened part of a garment.

The maximum bartack length is 1" (2.5 cm) depending upon fabric.

When you change the stitch length or stitch width, press width "+", or "-" or length "+" or "-" key.

- ① Starting position
- ② Ending position
- ③ Pre-set 5/8" (1.5 cm)

• Memorizing bartacking

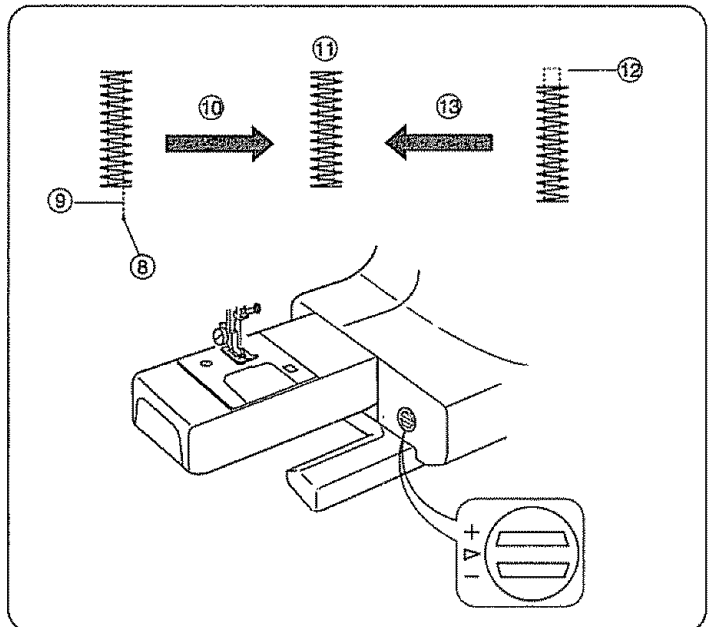
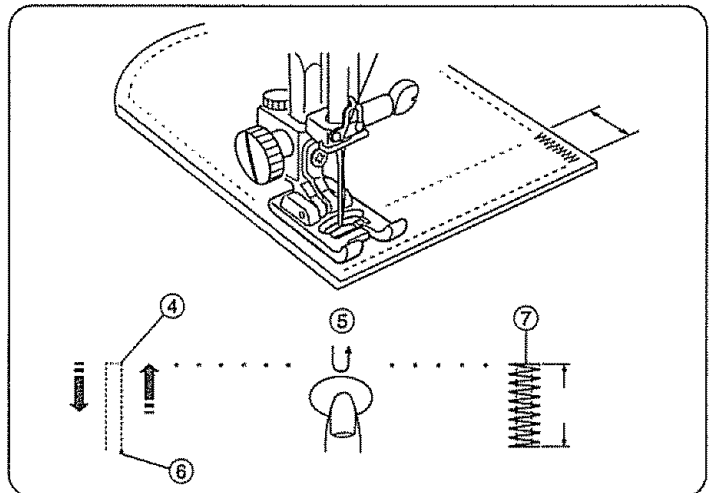
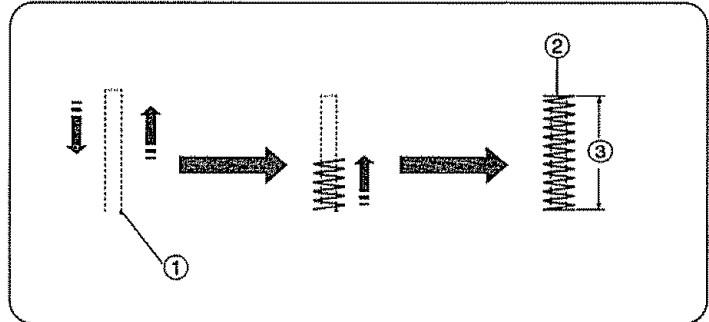
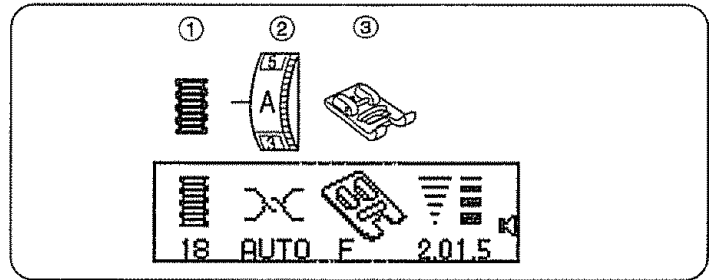
When repeatedly sewing the same size bartack, press "MEM" key and restart sewing.

- ④ Length required
- ⑤ Reverse button
- ⑥ Starting position
- ⑦ Ending position

• Adjusting the evenness of bartacking

Make a test on an extra piece of fabric to check your settings. If the bartacking is uneven, adjust the stitch length by turning the feed balancing dial as shown.

- ⑧ Starting position
- ⑨ An extra length is left from the starting position
- ⑩ Turn the feed balancing dial to "+" direction.
- ⑪ Matching the position. (Correct position)
- ⑫ An extra length is left from the returning position.
- ⑬ Turn the feed balancing dial to "-" position.



Hilvn de barra

- ① Patrn de puntada: 18
- ② Ajuste de tensin del hilo superior: Automtico
- ③ F: Prensateles de puntada de satn

Cambie al ajuste de velocidad bajo. Primero se cosern 4 puntadas de fijacin. Despus, cosa la longitud deseada y pulse el botn de inversin.

Ahora la longitud deseada ya ha sido determinada. Siga cosiendo hasta que la mquina pare automticamente.

* Esta puntada es usada para reforzar partes de una prenda.

La longitud mxima de hilvn de barra es de 2.5 cm (1"), dependiendo de la tela.

Al cambiar la longitud o la anchura de la puntada, pulse la tecla de anchura "+" o "-", o la tecla de longitud "+" o "-".

- ① Posicin inicial
- ② Posicin final
- ③ Preajuste de 1.5 cm (5/8")

• Memorizando el hilvn de barra

Al coser repetidamente un hilvn de barra del mismo tamao, pulse la tecla "MEM" y vuelva a coser.

- ④ Longitud requerida
- ⑤ Botn de inversin
- ⑥ Posicin inicial
- ⑦ Posicin final

• Ajuste de la uniformidad de las puntadas de hilvn de barra

Haga una prueba en un trozo de tela para revisar sus ajustes. Si el hilvn de barra es disparejo, ajuste la longitud de puntada girando el botn de balance de alimentacin de la manera indicada.

- ⑧ Posicin inicial
- ⑨ Se deja un espacio adicional desde la posicin inicial
- ⑩ Gire el botn de balance de alimentacin a la direccin "+"
- ⑪ Igualando la posicin (posicin correcta)
- ⑫ Se deja una longitud adicional desde la posicin de retorno
- ⑬ Gire el botn de balance de alimentacin a la posicin "-".

Les points de fixation

- ① Motif 18
- ② Molette de rglage de la tension du fil: Automatique
- ③ Pied presseur Pied  point lanc F

Passez  la vitesse de couture "Lente" (Low). On coud d'abord 4 points d'arrt. Puis cousez la longueur souhaite et appuyez sur le bouton de marche arrire. On a alors dfini la longueur souhaite. Continuez  piquer jusqu' ce que la machine s'arrte automatiquement.

* On utilise ce point pour renforcer des parties de vtement qui sont trs sollicites.

La longueur maximum des points de fixation est 2.5 cm (1") selon le tissu.

Lorsque vous souhaitez changer la longueur ou la largeur du point, appuyez sur la touche de longueur "+" ou "-" ou de largeur "+" ou "-".

- ① Point de dpart
- ② Position finale
- ③ Pr-rglage 1.5 cm (5/8")

• Mmoriser les points de fixation

Lorsque vous devez coudre plusieurs points de fixation de la mme dimension, appuyez sur la touche "MEM" et recommencez  coudre.

- ④ Longueur dsire
- ⑤ Bouton de marche arrire
- ⑥ Point de dpart
- ⑦ Position finale

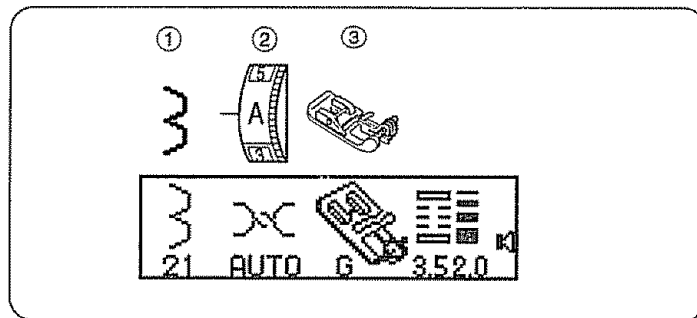
• Rglez la rgularit des points de fixation

Faites un essai sur une chute de tissu pour vrifier vos rglages. Si les points d'arrt sont ingaux, rglez la longueur en tournant la molette d'quilibrage de l'entranement comme indiqu.

- ⑧ Point de dpart
- ⑨ Une longueur supplmentaire est laisse  partir du point de dpart.
- ⑩ Tournez la molette d'quilibrage dans la direction "+".
- ⑪ Faites correspondre la position (position correcte).
- ⑫ Une longueur supplmentaire est laisse  partir de la position de retour.
- ⑬ Tournez la molette d'quilibrage de l'entranement vers la position "-".

Blind Hem

- ① Stitch pattern: 21
- ② Thread tension dial: AUTO
- ③ G: Blind hem foot



• Starting to sew

① How to hold the fabric

- ① Wrong side of fabric
- ② 5/32"~1/4" (0.4~0.7 cm)

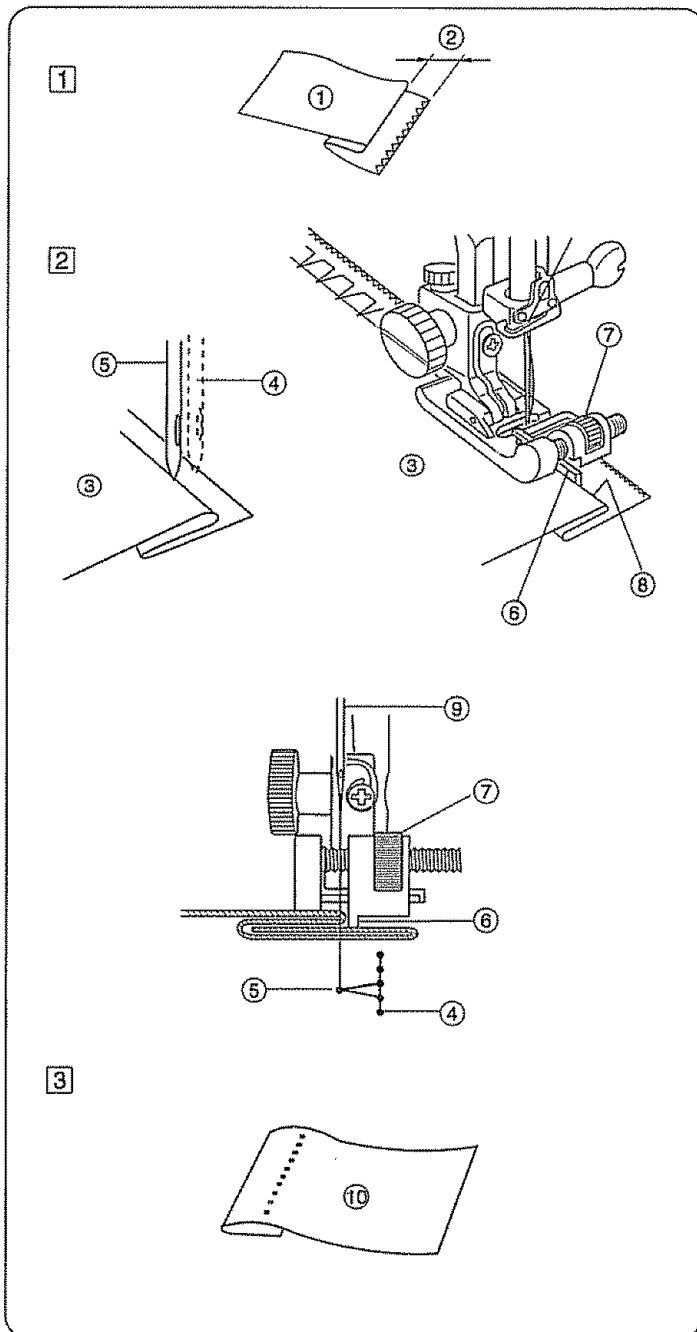
② Sewing technique and guide setting:

When the needle comes to the left hand side, position the fabric so that the folded edge comes to the left side of the guide. Lower the presser foot. Adjust the position of needle swing with the stitch width key so that the needle just pierces the folded edge of the fabric when the needle comes to the left side. Sew guiding the folded edge along the guide.

- ③ Wrong side of fabric
- ④ When the needle comes to right side
- ⑤ When the needle comes to left side
- ⑥ Guide
- ⑦ Guide screw
- ⑧ Fold edge
- ⑨ Needle

③ Open the fabric after sewing

- ⑩ Right side of fabric



Note:

For a professional looking hem, try not let the needle pierce more than 1/8" (0.2 cm) into the fold.
If the folded edge is pierced too far to left side, you can not expect a good seam on the right side of the fabric.

Acabado enrollado de los bordes de la tela (vea la hoja adjunta)

- ① Patrón de puntada: 21
- ② Ajuste de tensin del hilo superior: Automatico
- ③ G: Prensateelas de borde enrollado

• Para coser

① Manera de doblar la tela.

- ① Lado posterior de la tela
- ② 0.4 ~ 0.7 cm (5/32" ~ 1/4")

② Técnica de costura y ajuste de la guía.

* Cuando la aguja llega al lado izquierdo, coloque la tela de modo que el borde doblado está al lado izquierdo de la guía. Baje el prensateelas.

* Ajuste la posición de la aguja con la tecla de anchura de puntada, de modo que la aguja atraviere apenas el borde doblado de la tela cuando la aguja llegue al lado izquierdo. Cosa guiando el borde doblado a lo largo de la guía.

- ③ Lado posterior de la tela
- ④ Cuando la aguja llega al lado derecho
- ⑤ Cuando la aguja llega al lado izquierdo
- ⑥ Guía
- ⑦ Rueda guía
- ⑧ Borde doblado
- ⑨ Aguja

③ Abra la tela después de coser.

- ⑩ Lado anterior de la tela

Nota: Para bordes con un acabado profesional, trate de no dejar que la aguja atraviere más de 1/8" (0.2 cm) en el dobléz. Si el borde doblado es perforado excesivamente hacia la izquierda, no se puede esperar tener un buen borde del lado derecho de la tela.

Ourlet roulotté

- ① Motif 21
- ② Molette de réglage de la tension du fil: Automatique
- ③ G: Pied pour ourlet roulotté

• Pour coudre

① Comment replier le tissu.

- ① Envers du tissu
- ② 0.4 ~ 0.7 cm (5/32" ~ 1/4")

② Techniques de couture et réglage du guide

* Lorsque l'aiguille est en position à gauche, placez le tissu de manière à ce que le bord replié arrive à gauche du guide. Abaissez le pied presseur.

* Réglez la position de couture de l'aiguille à l'aide de la touche de largeur du point de manière à ce que l'aiguille perce juste le bord plié du tissu lorsqu'elle arrive à gauche. Piquez en guidant le bord plié le long du guide.

- ③ Envers du tissu
- ④ Lorsque l'aiguille arrive du côté droit
- ⑤ Lorsque l'aiguille arrive du côté gauche
- ⑥ Guide
- ⑦ Molette du guide
- ⑧ Bord replié
- ⑨ Aiguille

③ Dépliez le tissu après la couture.

- ⑩ Endroit du tissu

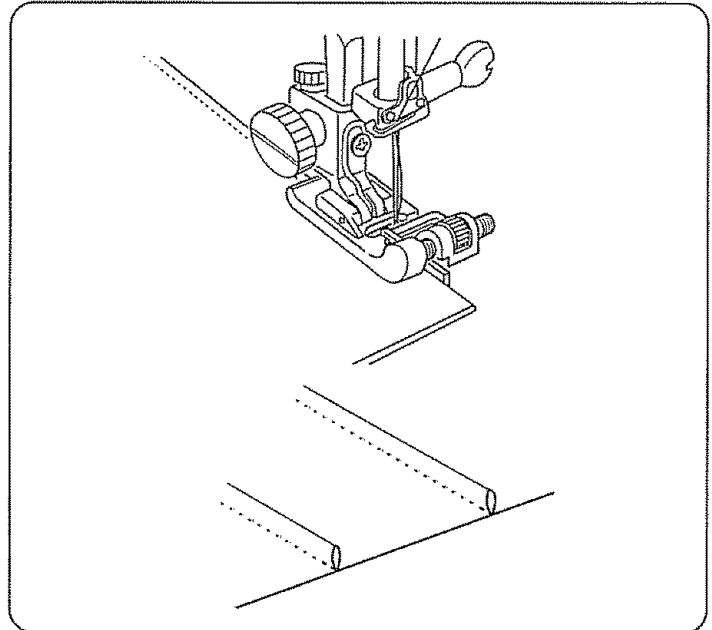
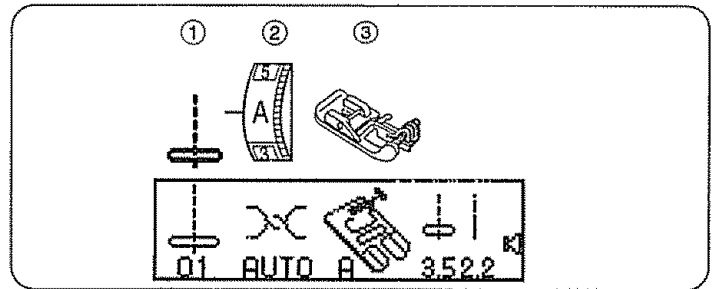
Remarque: Pour obtenir un ourlet à l'aspect professionnel, essayez de ne pas laisser l'aiguille percer plus que 1/8" (0.2 cm) dans le pli. Si le bord replié est percé trop loin à gauche, vous n'obtiendrez pas une belle couture sur l'endroit du tissu.

Pintucking

- ① Stitch pattern: 01
- ② Thread tension dial: AUTO
- ③ G: Blind hem foot

Place the folded fabric under the presser foot. Position the folded fabric under the presser foot. Position the needle 1/16" (0.1 to 0.2 cm) inside from the folded edge by turning the handwheel and lower the presser foot. Adjust the sliding guide on the blind hem stitch foot to the folded edge by turning the guide screw.

Feed the folded edge smoothly against the sliding guide. After sewing is finished, use an iron to make pleats.



Quilting

- ① Stitch pattern: 01
- ② Thread tension dial: AUTO
- ③ A: Zigzag foot
- ④ H: Straight stitch foot
- ⑤ Quilter

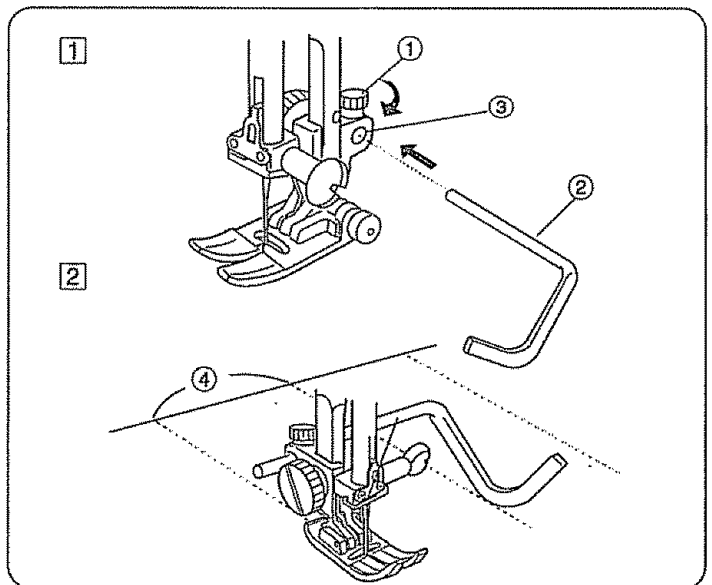
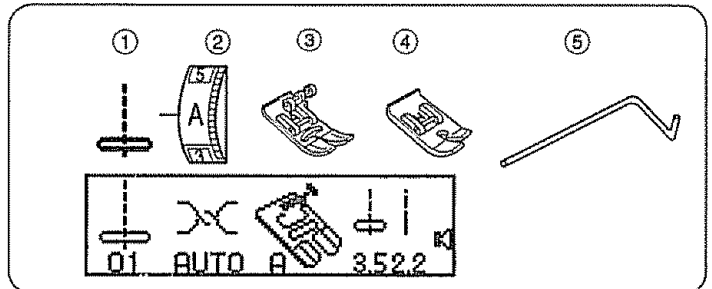
Note:

When using the straight stitch foot, make sure to use center needle position. Otherwise the needle may strike the sewing foot and possibly break.

① The quilter will keep the stitching lines straight. Loosen the quilter screw. Slide the quilter in the opening to the desired width and tighten the screw.

② Sew guiding the quilter over the previous row of stitches.

- ① Quilter holding screw
- ② Quilter
- ③ Hole
- ④ Distance



Alforzas

- ① Patrón de puntada: 01
- ② Ajuste de tensin del hilo superior: Automatico
- ③ G: Prensateles de borde ciego de puntada ajustable

Coloque la tela doblada bajo el prensateles.

Coloque la aguja de 0.1 a 0.2 cm (1/16") hacia el interior desde el borde doblado girando la rueda de mano y bajando el pie del prensateles. Ajuste la guía deslizante en el pie de puntada de borde al borde doblado girando el tornillo guía.

Alimente uniformemente el borde doblado en contra de la guía deslizante. Después de terminar de coser, use una plancha para hacer dobleces.

Acolchado

- ① Patrón de puntada: 01
- ② Ajuste de tensin del hilo superior: Automatico
- ③ A: Prensateles para zigzag
- ④ H: Prensateles para puntada recta
- ⑤ Acolchador

Nota:

Cuando use el pie para puntada recta, asegúrese de poner la aguja en la posición del centro. De lo contrario, la aguja chocará contra el prensateles y es posible que se rompa.

1 La guía de acolchado le ayuda a coser líneas rectas de puntadas. Afloje el tronillo de sujeción de la guía. Deslice la guía dentro de su alojamiento hasta conseguir el ancho deseado y apriete el tornillo.

2 Cosa llevando la guía sobre la anterior línea de puntada.

- ① Tornillo sujetador del acolchador
- ② Acolchador
- ③ Alojamiento
- ④ Distancia

Plis religieuse

- ① Motif 01
- ② Molette de réglage de la tension du fil: Automatique
- ③ G: Pied réglable pour ourlet invisible

Placez le tissu replié sous le pied presseur.

Placez l'aiguille à 0.1 à 0.2 cm (1/16") à l'intérieur du bord replié en tournant le volant à main, et abaissez le pied presseur.

Réglez le guide coulissant sur le pied à ourlet invisible sur le bord replié en tournant la vis du guide.

Entraînez régulièrement le bord replié le long du guide coulissant. À la fin de la couture, marquez les plis au fer à repasser.

Matelasser

- ① Motif: 01
- ② Molette de réglage de la tension du fil: Automatique
- ③ A: Pied zigzag
- ④ H: Pied à point droit
- ⑤ Guide pour matelasser

Remarque:

Lorsque vous utilisez le pied à point droit, assurez-vous que l'aiguille est en position centrale. Autrement elle heurtera le pied et se cassera.

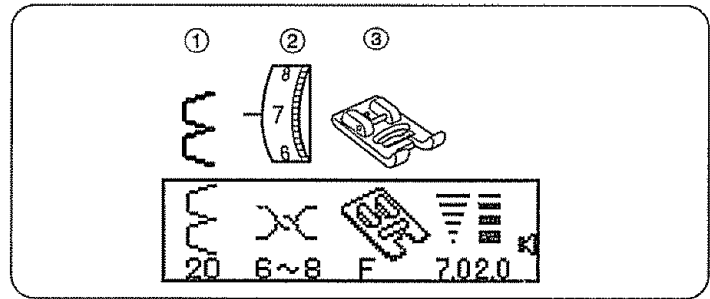
1 Le guide à matelasser vous aidera à coudre des lignes parallèles. Desserrez la vis, enfiler le guide à matelasser dans l'ouverture jusqu'à la largeur souhaitée, puis resserrez la vis.

2 Effectuez votre couture en dirigeant la tige du guide le long de la couture précédente.

- ① Vis de blocage du guide à matelasser
- ② Guide à matelasser
- ③ Trou
- ④ Distance entre deux coutures

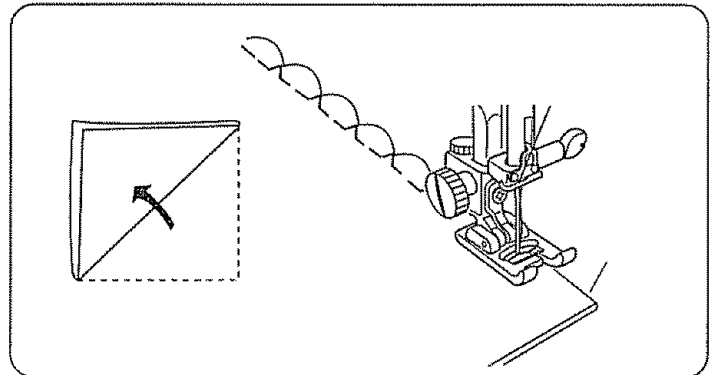
Shell Tack

- ① Stitch pattern: 20
- ② Thread tension dial: 6 to 8
- ③ F: Satin stitch foot



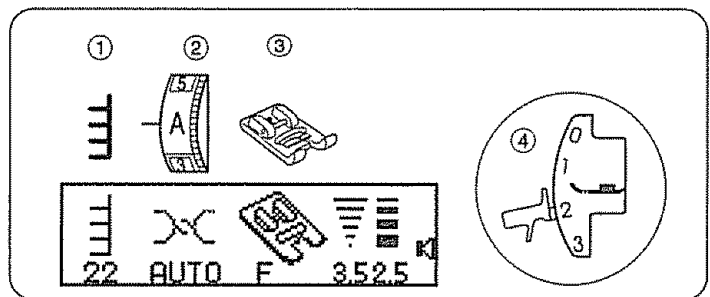
Use a light weight fabric such as tricot.

Fold and stitch on the bias. When the needle swings to right, allow the needle to just clear the folded edge of the fabric. Open the fabric and iron on one side of fabric. Green auto thread tension light flashes on stitch 20 to make you aware that thread tension may have to be adjusted.



Applique

- ① Stitch pattern: 22
- ② Thread tension dial: AUTO
- ③ F: Satin stitch foot
- ④ Presser foot adjusting lever: 2
- * Stitch pattern 23, 24 can also be used.



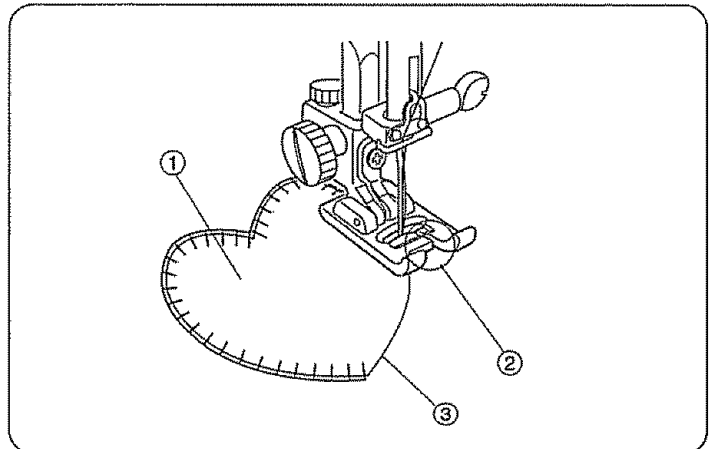
Applique, a technique for stitching fabric shapes onto another fabric, opens limitless design possibilities. Dimension and texture can be added by lightly stuffing all or part of design. This machine has several different patterns that can be used to enhance your applique.

In this type of applique, raw edges are folded under. To finish the raw edge, cut the applique design out of cardboard.

Fold the fabric then cut the fabric slightly larger than the cardboard.

Fold the fabric around the cardboard and press to form a perfectly shaped design. Tape the applique in place and sew, guiding the slit on Satin stitch foot next to the finished edge of the applique.

- ① Applique fabric
- ② Slit
- ③ Edge



Hilván de Concha

- ① Patrón de puntada: 20
- ② Ajuste de tensin del hilo superior: 6 a 8
- ③ F: Prensateles de puntada de satín

Use una tela liviana, como por ejemplo tricot.

Doble y cosa al sesgo. Cuando la aguja se mueva hacia la derecha, aleje la aguja un poco del borde doblado de la tela.

Abra la tela y pláncchela de un lado.

* La luz verde automática de tensión de hilo brilla intermitentemente al usar la puntada 20 para indicarle que podría ser necesario ajustar la tensión del hilo.

Aplique

- ① Patrón de puntada: 22
 - ② Ajuste de tensin del hilo superior: Automatico
 - ③ Palanca de ajuste de presión: 2
 - ④ F: Prensateles de puntada de satín
- * También se pueden usar los patrones de puntada 23 y 24.

Aplique es una técnica usada para coser trozos de tela sobre una tela diferente y aumentar la gama de diseño. Se puede agregar dimensión y textura rellenando ligeramente todo el diseño o parte del mismo. Esta máquina tiene diferentes patrones que se pueden usar para las técnicas de applique.

En este tipo de applique, los bordes son doblados hacia adentro. Para terminar el borde, corte el diseño de applique en un trozo de cartón. Fusione un entrelace liviano al lado posterior de la tela y corte la tela con dimensiones un poco más grandes que las del cartón.

Doble la tela alrededor del cartón y oprímala para formar un diseño con una forma perfecta. Adhiera el applique en su lugar y cósallo, guiando la ranura en el pie F a lo largo del borde del applique.

- ① Tela para applique
- ② Ranura
- ③ Borde

Point de coquille

- ① Motif: 20
- ② Molette de réglage de la tension du fil: 6 à 8
- ③ F: Pied à point lancé

À utiliser sur les tissus fins comme du jersey.

Pliez le tissu et piquez sur le biais. Lorsque l'aiguille se déplace vers la droite, elle doit aller jusque au-delà du bord replié du tissu.

Ouvrez le tissu et repassez sur l'un des côtés du tissu.

* Le voyant vert de réglage automatique de la tension du fil clignote pendant l'utilisation du motif 20 pour vous rappeler que vous aurez peut être besoin de régler la tension du fil.

Appliques

- ① Motif: 22
 - ② Molette de réglage de la tension du fil: Automatique
 - ③ Levier de réglage de la pression: 2
 - ④ F: Pied à point lancé
- * On peut aussi utiliser les motifs 23 et 24.

Les applications, une technique consistant à coudre des formes en tissu sur un autre tissu, offrent des possibilités illimitées de décoration. On peut ajouter du relief et de la texture en rembourrant certaines parties ou l'intégralité d'un motif. Cette machine possède plusieurs points que vous pouvez utiliser pour mettre en valeur votre application.

Dans ce genre d'application, les bords bruts sont repliés en-dessous. Pour finir le bord brut, découpez la forme de l'application dans du carton léger. Collez une triplure fine sur l'envers du tissu puis découpez le tissu un peu plus grand que le carton. Pliez le tissu autour du carton et repassez-le pour créer un motif parfait.

Collez le motif en place grâce à du ruban adhésif et piquez en guidant la fente sur le pied F le long du bord fini de l'application.

- ① Application
- ② Fente
- ③ Bord

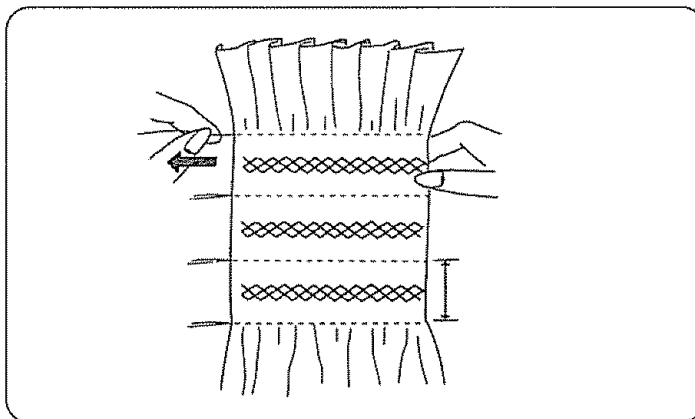
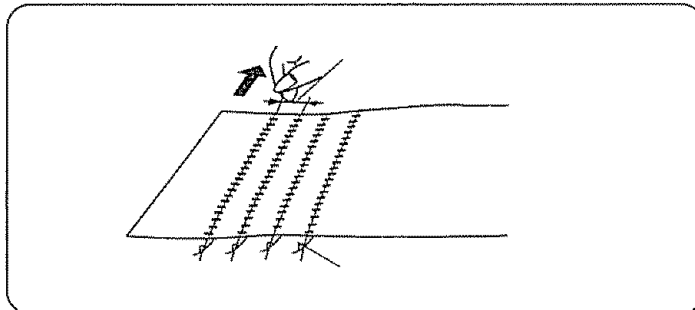
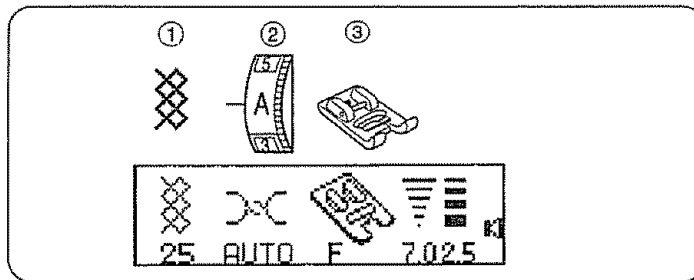
SECTION IV DECORATIVE STITCHING

Smocking

- ① Stitch pattern: 25
- ② Thread tension dial: AUTO
- ③ F: Satin stitch foot
- * Stitch patterns 35, 61 to 63, 84 can also be used.

For a delicate, decorative treatment, smocking can be applied whenever gathers are used. Turn a child's dress into something very special or smock a yoke on a blouse. Choose a soft, lightweight fabric such as batiste, gingham or challis. Cut the fabric three times the finished width. With the manual stitch length at 3.0 to 4.0 sew straight lines 3/8"(1cm) apart, across the area to be smocked. A looser needle thread tension will make gathering easier. Knot the threads along one edge. Pull the bobbin threads and distribute the gathers evenly. Secure the threads at the other end.

Reduce the tension and presser if necessary and sew decorative pattern stitches between the straight seams. Pull out the gathering stitches.



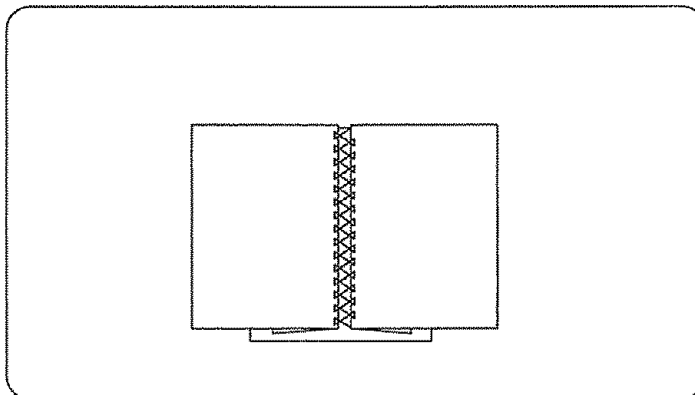
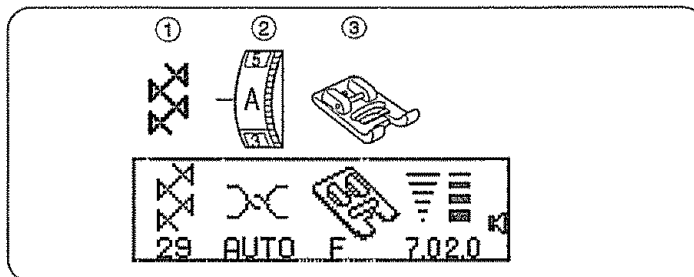
Fagoting

- ① Stitch pattern: 29
- ② Thread tension dial: AUTO
- ③ F: Satin stitch foot
- * Stitch patterns 26, 27 and 34 can also be used.

Use this stitch to join two pieces of fabric to create an open work appearance and add design interest.

Fold under each fabric edge 5/8" (1.5 cm) and press. Pin the two edges to paper or tear backing 1/8" apart. Sew slowly, guiding the fabric so the needle catches the folded edge on each side.

After finishing the sewing, take off the paper.



SECCION IV COSTURA DECORATIVA

Puntada con frunces

- ① Patrón de puntada: 25
- ② Ajuste de tensin del hilo superior: Automatico
- ③ F: Prensatelas de puntada de satín

* También se pueden usar los patrones (35, 61 a 63, 84).

Para un tratamiento delicado y decorativo, la puntada con frunces se puede aplicar al usar frunces. Mejore la apariencia de la ropa para niños o cree frunces en las blusas. Seleccione una tela suave y liviana como por ejemplo batista, tela de algodón a cuadros o chalis. Corte la tela tres veces más larga del ancho necesario.

Con la longitud manual de puntada de 3.0 a 4.0, cosa líneas rectas con una separación de 1 cm (3/8"), a través del área que desea fruncir. La tensión menos ajustada del hilo de la aguja facilita la creación de frunces. Anude los hilos del borde. Tire del hilo de la canilla por el extremo no anudado para distribuir uniformemente los hilos. Asegure los hilos en el otro extremo. Si es necesario, reduzca la tensión y la presión y cosa con puntadas de patrón decorativo entre los bordes rectos.

Deshilachado

- ① Patrón de puntada: 29
- ② Ajuste de tensin del hilo superior: Automatico
- ③ F: Prensatelas de borde enrollado

* También se pueden usar los patrones (26, 27 y 34).

Emplee esta puntada para unir dos telas y crear la apariencia de trabajo abierto (deshilachado) y añadir interés al diseño. Haga un dobléz de 1.5 cm (5/8") en cada tela y planche. Sujete con alfileres los dos bordes a un papel o cinta desprendible separándolos 0.3 cm (1/8").

Cosa despacio guiando la tela para que la aguja alcance los dos bordes.

Después de terminar de coser, quite el papel.

PARTIE IV POINTS DÉCORATIFS

Les Smocks

- ① Motif: 25
- ② Molette de réglage de la tension du fil: Automatique
- ③ F: Pied à point lancé

* On peut aussi utiliser les motifs (35, 61 à 63, et 84).

Les smocks sont une décoration raffinée qui peuvent être appliqués partout où des fronces sont nécessaires. Transformez une robe d'enfant en un ouvrage d'exception, ou appliquez des smocks sur l'empiècement d'un corsage. Choisissez un tissu souple et léger comme le batiste, le Vichy ou le challis. Coupez le tissu trois fois plus grand que la largeur finie.

Après avoir réglé manuellement la longueur du point sur 3.0 ou 4.0, piquez des rangées de points à 1 cm (3/8") d'intervalle, en travers de la partie qui doit recevoir les smocks. Relâchez la tension du fil de l'aiguille pour faciliter les fronces. Nouez les fils sur un bord. Tirez sur les fils de canette et distribuez régulièrement les fronces. Nouez les fils sur l'autre bord. Diminuez la tension et la pression si nécessaire et piquez des motifs décoratifs entre les rangées de points droits. Retirez les fils de fronces.

Couture ajourée

- ① Motif: 29
- ② Molette de réglage de la tension du fil: Automatique
- ③ F: Pied à point lancé

* On peut aussi utiliser les motifs 26, 27 et 34.

Utilisez ce point pour relier deux morceaux de tissu en créant un jour, et ajouter un style à votre création.

Repliez 1.5 cm (5/8") au bord de chaque pièce de tissu et repassez. Épinglez-les sur du papier de soie avec un espace de 0.3 cm (1/8").

Cousez lentement en guidant le tissu afin que l'aiguille pique dans les rebords de chaque côté.

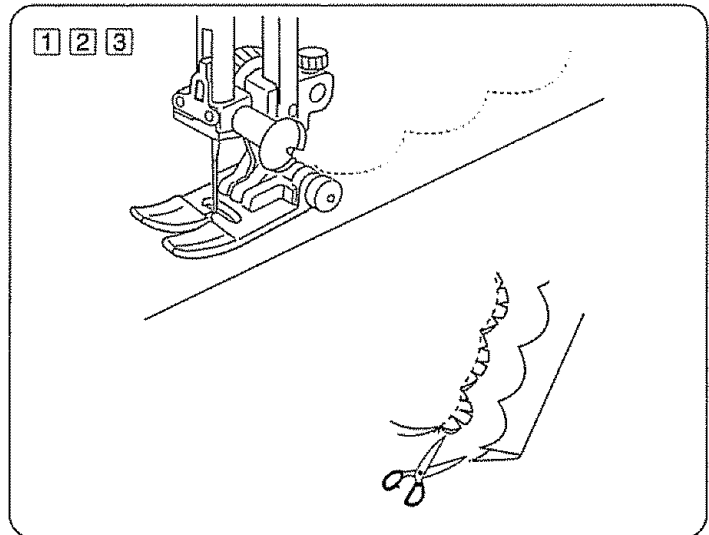
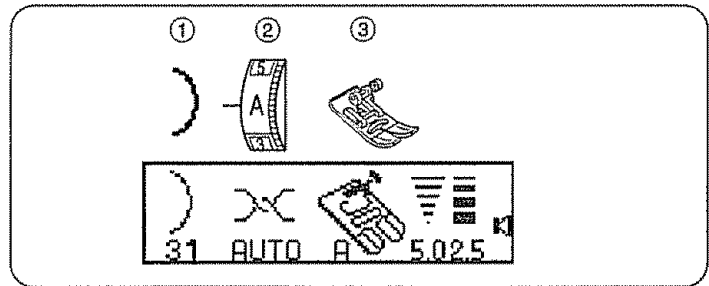
À la fin de la couture, retirez le papier.

Scallop Stitch(A)

- ① Stitch Pattern: 31
- ② Thread tension dial: AUTO
- ③ A: Zigzag foot

• Starting to sew

- ① Fold the hem with right sides together. Sew scallops 3/8" (1 cm) from folded edges.
- ② Trim close to stitching leaving 1/8" (0.3cm) seam allowance. Clip seams as shown or trim with pinking shears.
- ③ Turn the hem to right side and press.



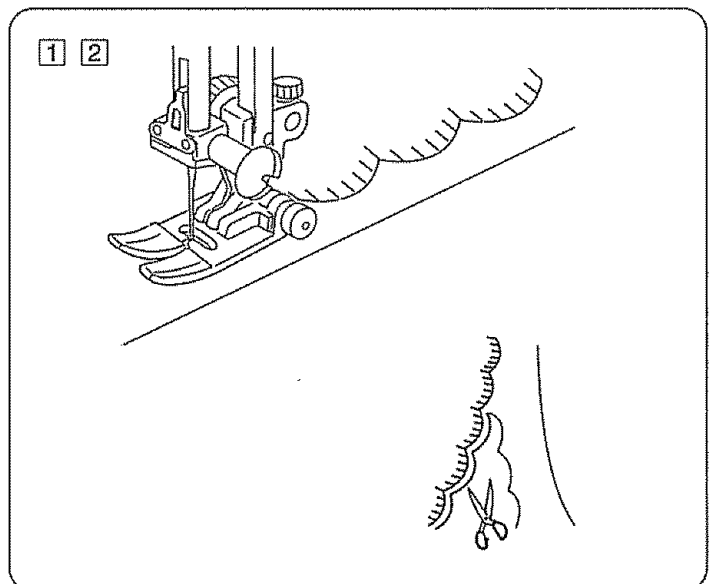
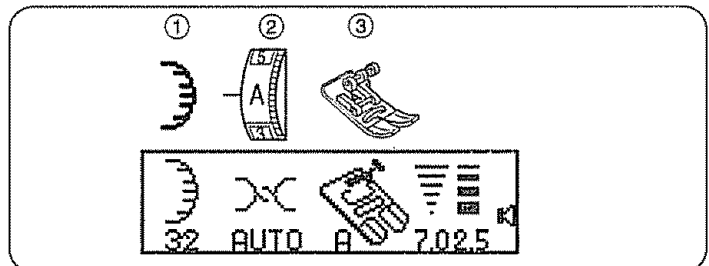
Scallop Stitch(B)

- ① Stitch Pattern: 32
- ② Thread tension dial: AUTO
- ③ A: Zigzag foot

Stitch pattern 42 can also be used.

• Starting to sew

- ① Sew the stitches approximately 3/8" (1 cm) inside of the edge of fabric.
- ② Trim the outside of the stitches as shown. Make sure you don't cut the thread.



Puntada de concha (A)

- ① Patrón de puntada: 31
- ② Ajuste de tensión del hilo superior: Automático
- ③ A: Prensateles pie para zigzag

• Manera de coser

- ① Doble el borde juntando los lados derechos. Cosa conchas a 1 cm (3/8") del borde doblado.
- ② Recorte cerca de las puntadas dejando 0,3 cm (1/8") de espacio para el borde. Sujete los bordes tal como se muestra o recorte con tijeras dentadas.
- ③ Voltee el borde hacia el lado anterior y oprima. Vea la hoja adjunta

Feston (A)

- ① Motif 31
- ② Malette de réglage de la tension du fil: Automatique
- ③ A: Pied zigzag

• La couture

- ① Pliez l'ourlet endroit contre endroit. Piquez les festons à 1 cm (3/8") du bord replié.
- ② Recoupez en suivant les points en laissant une ressource de 0.3 cm (1/8"). Retaillez les ressources comme indiqué ou utilisez des ciseaux à denteler.
- ③ Retournez l'ourlet sur l'endroit et repassez.

Puntada de concha (B)

- ① Patrón de puntada: 32
- ② A: Prensateles pie para zigzag
- ③ Ajuste de tensión del hilo superior: Automático

* También se puede usar el patrón de puntada 42.

• Manera de coser

- ① También, cosa las puntadas aproximadamente 1 cm (3/8") adentro del borde de la tela
- ② Recorte la parte externa de las puntadas tal como se muestra. Asegúrese de no cortar el hilo.
* No voltee la tela.

Feston (B)

- ① Motif: 32
- ② A: Pied zigzag
- ③ Malette de réglage de la tension du fil: Automatique

* On peut aussi utiliser le motif 42.

• La couture

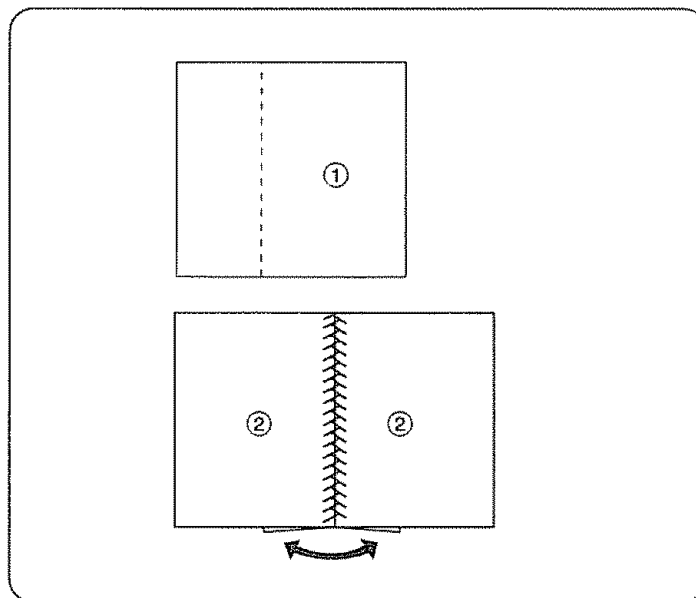
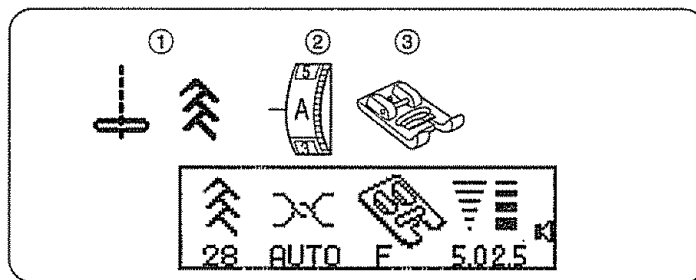
- ① De la même manière, piquez à 1 cm (3/8") du bord du tissu.
- ② Recoupez au bord des points comme indiqué. Faites bien attention à ne pas couper les points.
* Ne retournez pas le tissu.

Patchwork

- ① Stitch Pattern: 01 and 28
- ② Thread tension dial: AUTO
- ③ F: Satin stitch foot

Sew seam with straight stitch 01 and press seam allowance to open. Sew pattern stitch 28 on right side of garment centering over the seam line.

- ① Wrong side of fabric
- ② Right side of fabric

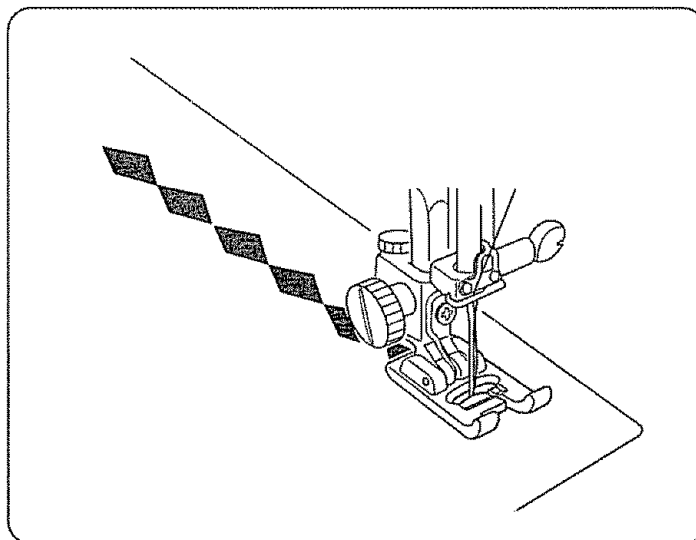
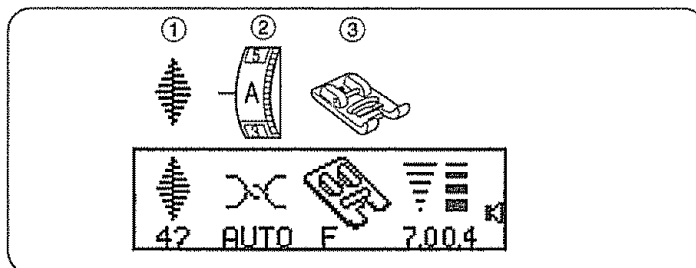


Satin Stitch

- ① Stitch Pattern: 47
 - ② Thread tension dial: AUTO
 - ③ F: Satin stitch foot
- Stitch pattern 40 to 60 can also be used.

To get fine sewing results, the interfacing should be used on the wrong side of fabric when you use stretch or elastic garments.

Press "Lock stitch" key to finish the end of the pattern.



Costura para trabajo tipo mosaico

- ① Patrón de puntada: 01 y 28
- ② Ajuste de tensión del hilo superior: Automático
- ③ F: Prensateles de puntada de satén

Cosa el borde con la puntada recta 01 y déle la vuelta de forma que la parte de arriba de la tela quede a la vista.

Cosa con el patrón de puntada 28 siguiendo la línea de la costura.

- ① Parte de abajo de la tela
- ② Parte de arriba de la tela

Patchwork

- ① Motif 01 et 28
- ② Malette de réglage de la tension du fil: Automatique
- ③ F: Pied à point lancé

Piquez la couture au point droit 01 et repassez la ressource de couture à plat.

Piquez le motif 28 sur l'envers du tissu en vous centrant sur la ligne de couture.

- ① Envers du tissu
- ② Endroit du tissu

Costura de puntada de satén

- ① Patrón de puntada: 47
- ② Ajuste de tensión del hilo superior: Automático
- ③ F: Prensateles pie de puntada de satén

* También se pueden usar los patrones de puntada 40 a 60.

Para obtener buenos resultados de costura, el entrelace debe ser usado en el lado posterior de la tela al usar prendas elásticas.

Oprima la tecla de fijación de puntada para acabar el extremo del patrón.

Point lancé

- ① Motif 47
- ② Malette de réglage de la tension du fil: Automatique
- ③ F: Pied à point lancé

* On peut aussi utiliser les motifs 40 à 60

Pour obtenir les meilleurs résultats, on devrait toujours utiliser de la triplure sur l'envers pour les tissus élastiques ou extensibles.

Appuyez sur la touche "Lock Stitch" (Point d'arrêt) à la fin de la couture.

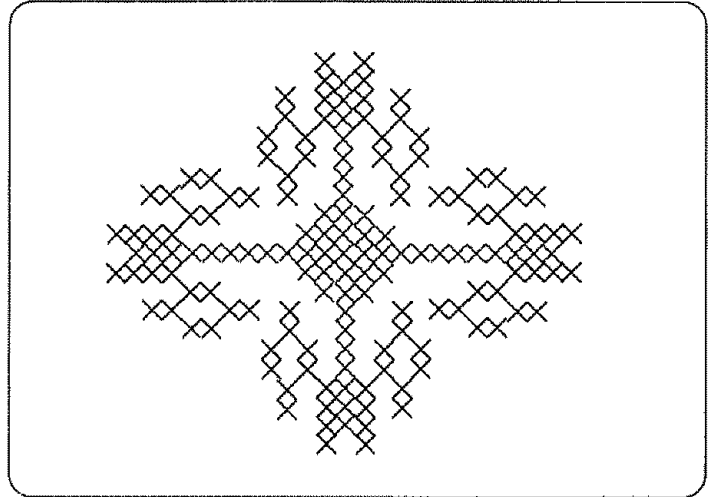
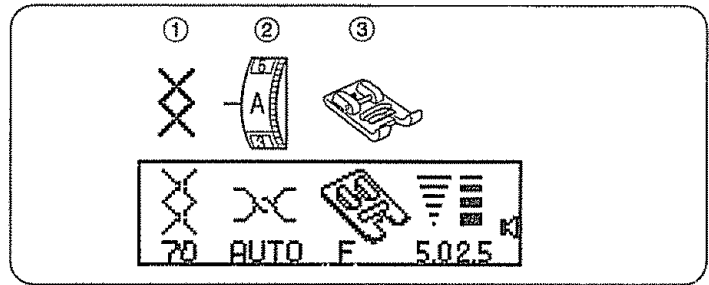
Cross Stitch

- ① Stitch Pattern: 70
- ② Thread tension dial: AUTO
- ③ F: Satin Stitch Foot

You'll love the beautiful designs you can use with this craft stitch pattern, and in half the time it would take if embroidered by hand. Cross stitches can be effectively combined with the other craft patterns for attractive samplers and other sewing projects.

A plain close weave such as linen or wool flannel make the best background fabric. Support lightweight fabrics with a stabilizer backing.

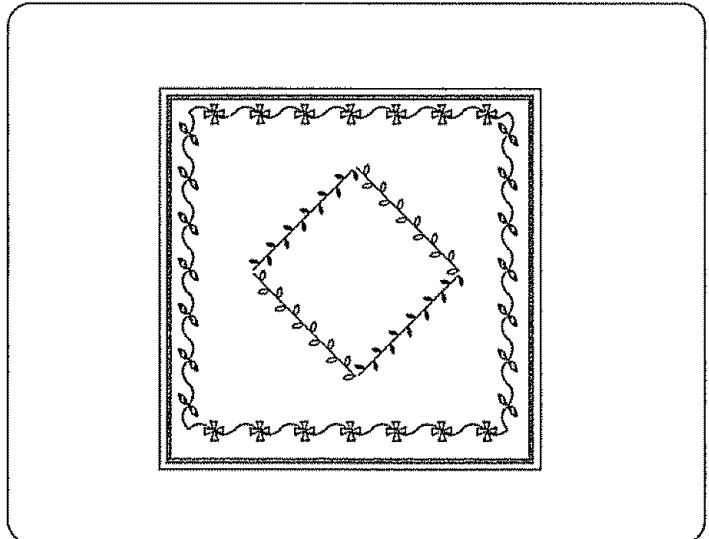
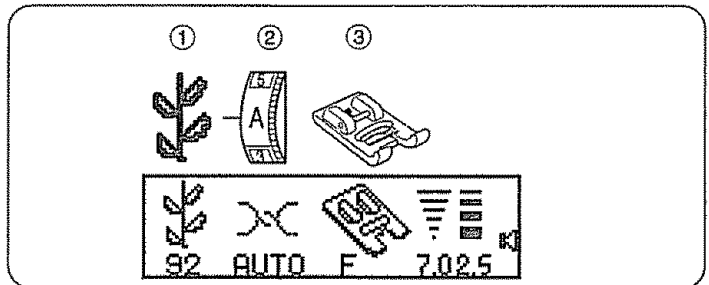
The size of cross stitch can be adjusted by pressing the stitch width "+" or "-" key.



Decorative Stitch

- ① Stitch Pattern: 92
- ② Thread tension dial: AUTO
- ③ F: Satin Stitch Foot
- * Stitch pattern 33 to 39, 61 to 69, 73 to 94 can also be used.

The satin stitches are used for decorative stitches on table linens, etc. For the best sewing results, carefully align and guide the fabric when you sew with decorative stitches. Use a tear-way backing if necessary.



Puntada en cruz

- ① Patrón de puntada: 70
- ② Ajuste de tensión del hilo superior: Automático
- ③ F: Prensateles de puntada de satén

Con este tipo de puntada se pueden crear unos diseños muy vistosos y en la mitad del tiempo que llevaría en hacerlos a mano. Las puntadas en cruz pueden ser combinadas eficazmente con otros patrones artesanales para hacer muestras atractivas y otros proyectos de costura.

La mejor tela de fondo es la de tejido sencillo y cerrado, como por ejemplo el lino o la franela de lana. Apoye las telas livianas con un respaldo estabilizador.

* El tamaño de la puntada en cruz puede ser ajustado oprimiendo la tecla de anchura de puntada "+" o "-".

Point de croix

- ① Motif 70
- ② Malette de réglage de la tension du fil: Automatique
- ③ F: Pied à point lancé

Vous allez adorer les motifs superbes que vous pouvez coudre avec ce point décoratif, en y consacrant la moitié du temps que vous y passeriez à les réaliser à la main. Les points de croix peuvent être combinés avec d'autres motifs décoratifs pour réaliser des ABC superbes et d'autres ouvrages.

Tous les tissages serrés tels que le lin ou la flanelle de laine vous procurent un bon support. Éventuellement un tissu fin renforcé avec un stabilisateur.

* La dimension du point de croix peut être ajustée en appuyant sur les touches de largeur du point "+" ou "-".

Puntada decorativa

- ① Patrón de puntada: 92
- ② Ajuste de tensión del hilo superior: Automático
- ③ F: Prensateles de puntada de satén
- * También se pueden usar los patrones de puntada 33 a 39, 61 a 69, 73 a 94.

Las puntadas de satén se utilizan para puntadas decorativas en manteles, etc.

Para obtener los mejores resultados de costura, alinee cuidadosamente la tela y guíela al coser con puntadas decorativas. En caso de ser necesario, use una tira de refuerzo desprendible.

Point décoratif

- ① Motif: 92
- ② Malette de réglage de la tension du fil: Automatique
- ③ F: Pied à point lancé
- * On peut aussi utiliser les motifs 33 à 39, 61 à 69 et 73 à 94.

Les points lancés peuvent servir de point décoratif sur les nappes et les serviettes, etc.

Pour obtenir les meilleurs résultats, alignez et guidez le tissu avec soin lorsque vous piquez avec les motifs décoratifs. Utilisez un support à déchirer si nécessaire.

Twin Needle Stitch

- ① Stitch Pattern: 92
- ② Thread tension dial: AUTO
- ③ F: Satin stitch foot

* Press the  Twin needle button.

This machine is equipped with a twin needle that can be used to sew parallel rows straight on decorative stitches adding an exquisite touch to table linens and clothing.

These stitch patterns (01, 04, 28, 31, 32, 35, 40, 42, 51, 52, 54, 82, 92) can also be used. Turn off and unplug the machine before changing the needle to the twin needle. Insert the additional spool pin, and put the felt and spool on it with the thread coming off the spool as shown. When threading the machine for twin needle sewing follow this chart making sure you separate the threads, placing one in each thread guide on the needle bar.

• Starting to sew

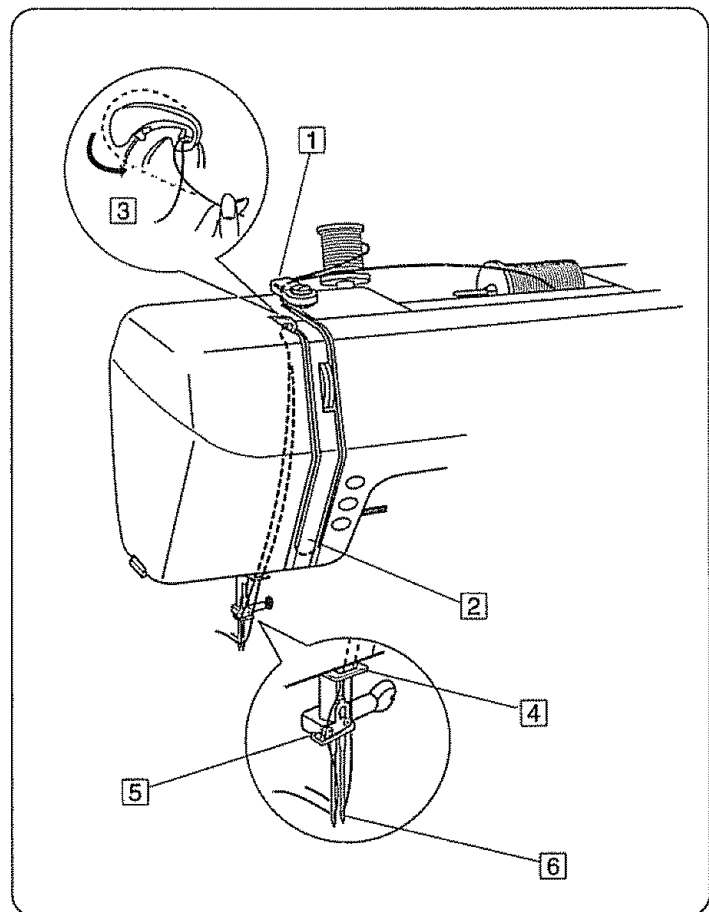
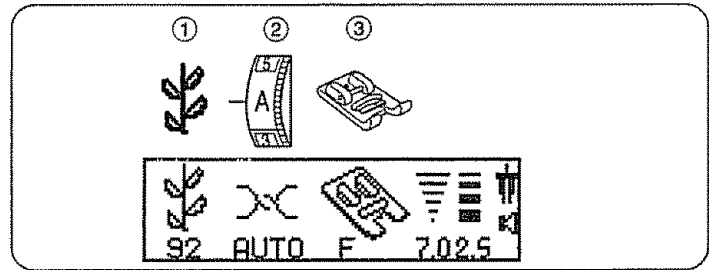
Threading steps from **1** to **4** are the same as Threading the machine. (See page 38)
The additional spool thread should roll out clockwise as shown.

- 5** Slide one of the threads through the needle bar thread guide on the left and the other one on the right.
- 6** Thread the needles from front to back.
- 7** Turn the power switch on, select the stitch pattern and press the twin needle stitch key.

At corners, raise the needles till they clear the fabric. Partially raise the presser foot and carefully pivot the fabric.


When twin needle sewing is completed, change needle and reset tension if necessary and press twin needle key to disengage twin needle function.

- * The needle threader cannot be used with twin needles.



Puntada de aguja doble

- ① Patrón de puntada: 92
- ② Ajuste de tensión del hilo superior: Automático
- ③ F: Prensateles de satén

* Pulse el botón de  aguja doble.

Esta máquina está equipada con una aguja doble que se puede usar para coser filas paralelas directamente en puntadas decorativas, agregando un toque elaborado para manteles y prendas.

* También se pueden usar los patrones de costura (01, 04, 28, 31, 32, 35, 40, 42, 51, 52, 54, 82, 92).

Apague y desenchufe la máquina antes de cambiar la aguja a la aguja doble.

Inserte el portacarretes adicional y coloque el fieltro y el carrete en el portacarretes con el hilo saliendo de carrete tal como se muestra.

Al instalar el hilo de la máquina para la costura de aguja doble, siga esta tabla y asegúrese de separar los hilos, colocando uno en cada guía de hilo a los lados de la barra de la aguja.

• Manera de coser

Los pasos del ① al ④ son iguales a los de la costura con aguja única.

* El hilo adicional del carrete debe girar hacia afuera en dirección de las agujas del reloj tal como se muestra.

⑤ Deslice uno de los hilos a través de la guía de hilo de la barra de la aguja a la izquierda, y el otro a la derecha.

⑥ Enhebre las agujas desde el frente hacia atrás.


⑦ Encienda el interruptor de corriente, seleccione el patrón de puntada y pulse la tecla de puntada de aguja doble.

* En las esquinas, alce la aguja hasta que se separe de la tela. Alce parcialmente el prensateles y gire cuidadosamente a tela. Al completar la costura de aguja doble, cambie la aguja y, si es necesario, ajuste nuevamente la tensión. Después, pulse la tecla de aguja doble para desactivar la función de aguja doble.

* El enhebrador de agujas no puede ser usado con las agujas dobles.

Couture à l'aiguille double

- ① Motif 92
- ② Malette de réglage de la tension du fil: Automatique
- ③ F: Pied à point lancé

* Appuyez sur le bouton à la  aguja jumelés.

Cette machine est équipée d'une aiguille double qui peut être utilisée pour coudre des rangs parallèles de points décoratifs qui ajouteront une touche personnalisée sur votre linge de table et sur les vêtements.

* On peut aussi utiliser les motifs suivants: 01, 04, 28, 31, 32, 35, 40, 42, 51, 52, 54, 82 et 92.

Éteignez et débranchez la machine avant de changer l'aiguille pour l'aiguille double. Insérez la broche à bobine supplémentaire, installez dessus le feutre et la bobine avec le fil se déroulant comme indiqué.

Lorsque vous enfiler la machine pour la couture avec l'aiguille double, suivez ce diagramme en vous assurant que vous séparez bien les fils, en les plaçant sur les guides de chaque côté de la barre d'aiguille.

• La couture

Les étapes ① à ④ sont les mêmes que pour l'enfilage avec l'aiguille simple.

* Le fil de la bobine supplémentaire devrait se dérouler dans le sens horaire comme indiqué.

⑤ Glissez l'un des fils à gauche sous le guide de la barre d'aiguille, et l'autre fil à droite sous ce guide.

⑥ Enfiler les aiguilles de l'avant vers l'arrière.

⑦ Basculez l'interrupteur de marche/arrêt, sélectionnez le motif et appuyez sur la touche de l'aiguille double.

* Dans les angles, relevez l'aiguille jusqu'à ce qu'elle soit sortie du tissu.

Relevez partiellement le pied presseur et faites pivoter le tissu avec soin.

À la fin de la couture avec l'aiguille double, changez l'aiguille et réglez de nouveau la tension si nécessaire, puis appuyez sur la touche de l'aiguille double pour annuler cette fonction.

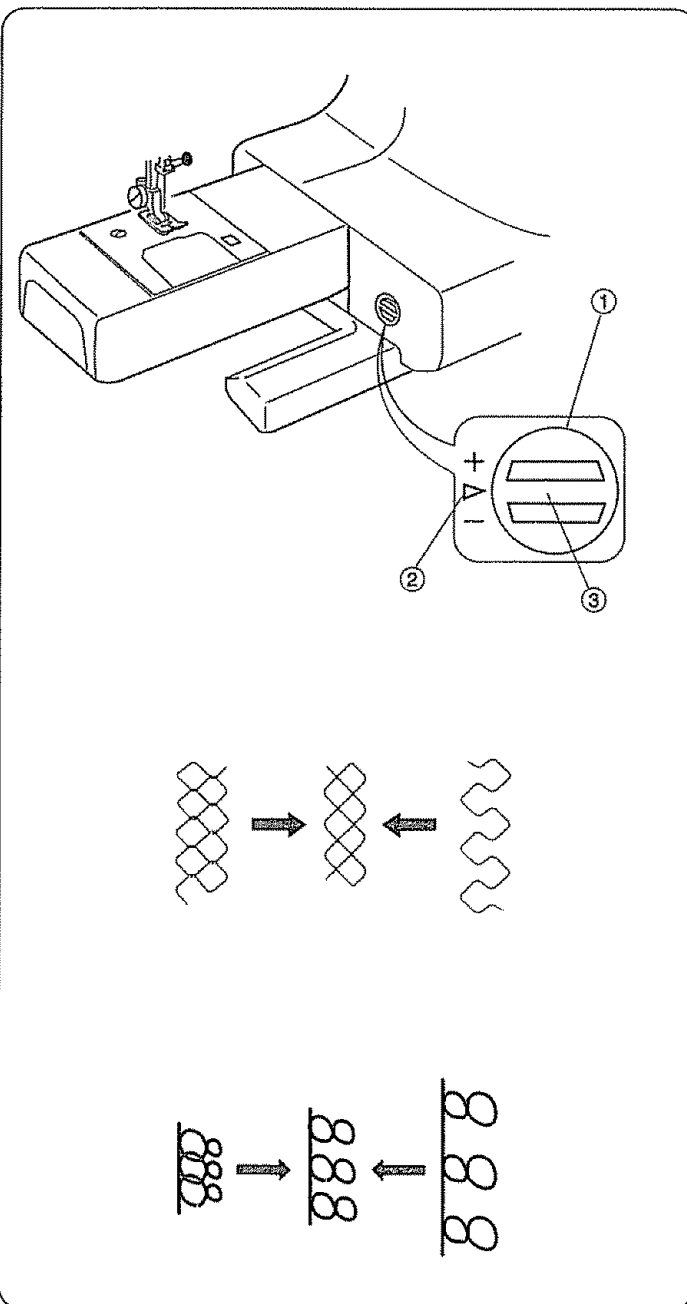
* L'enfile-aiguille ne peut pas être utilisé avec l'aiguille double.

Adjusting Pattern Balance

If the decorative stitch patterns, letters, numbers or manual buttonhole stitch are uneven when you sew on a particular fabric, adjust them with the feed balancing dial.

* The machine is set with the feed balancing dial position with the setting mark as shown.

- ① Feed balancing dial
- ② Standard setting mark
- ③ Indication line



Adjusting Distorted Stretch Stitch Patterns

If the patterns are uneven when sewing with a particular fabric, adjust them by turning the feed balancing dial with a coin.

When patterns are too compressed, correct by turning the dial in the direction of "+".

When patterns are too drawn out, correct by turning the dial in the direction of "-".

Adjusting Distorted Letters or Numbers in Red or Green Mode

If the letters are uneven when sewn on a particular fabric, select pattern 8 to test the stitch then turn the feed balancing dial with a coin.

When the letters or numbers overlap, turn the dial to "+".

When the letters or numbers are too drawn out, turn the dial to "-".

Ajuste de balance del patrón

Si los patrones de puntada decorativa, las letras, los números o la puntada de ojal manual están distorsionados al coser una tela en particular, ajústelos con el eje equilibrador de puntada.

* La máquina está ajustada con la posición del eje equilibrador de puntada con la marca de ajuste tal como se muestra.

- ① Eje equilibrador de puntada
- ② Marca de posición estándar
- ③ Línea de indicación

Ajuste de patrones de puntada elástica distorsionados

Si observa alguna distorsión al coser patrones de puntada en una tela en particular, ajústelos girando el eje equilibrador de puntada con una moneda.

Si los patrones están comprimidos, corríjalos girando el eje equilibrador de puntada hacia el signo "+".

Si los patrones están expandidos, corríjalos girando el eje equilibrador de puntada hacia el signo "-".

Ajuste de letras o números distorsionados en la modalidad roja o verde

Si las letras están disparejas al coser en una tela en particular, seleccione el patrón 8 para probar la puntada. Después, gire el eje equilibrador de puntada con una moneda.

Cuando las letras o los números se traslapan, gire el eje equilibrador a "+".

Cuando las letras o los números están muy separados, gire el eje equilibrador hacia "-".

Équilibrer un motif

Si les motifs décoratifs, les lettres, les chiffres ou les boutons manuelles sont irréguliers lorsque vous piquez sur un certain tissu, réglez-les à l'aide de la molette d'équilibrage de l'entraînement.

* La machine est réglée avec la molette d'équilibrage de l'entraînement dans la position indiquée.

- ① Molette d'équilibrage de l'entraînement
- ② Réglage normal
- ③ Ligne indicative

Réglage d'un motif extensible déformé

Si les motifs sont inégaux avec un certain tissu, réglez-les en tournant la molette d'équilibrage de l'entraînement à l'aide d'une pièce de monnaie.

Lorsque les motifs sont trop comprimés, corrigez-les en tournant la molette vers le "+".

Lorsque les motifs sont trop étirés, corrigez-les en tournant la molette vers le "-".

Réglage des lettres et des chiffres déformés en mode rouge ou vert

Si les lettres sont déformées lorsque vous cousez sur un certain tissu, sélectionnez le motif 8 pour faire un essai de couture, puis tournez la molette à l'aide d'une pièce de monnaie.

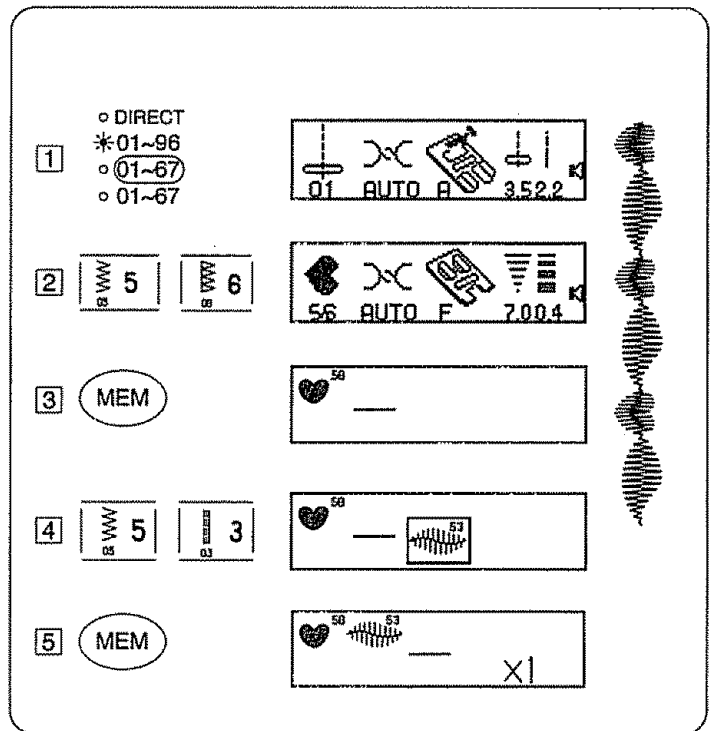
Lorsque les lettres ou les chiffres se chevauchent, tournez la molette vers le "+".

Lorsque les lettres ou les chiffres sont trop espacés, tournez la molette vers le "-".

Programming Decorative Stitch Patterns

To repeat or continue the same combination of stitches, just press the foot control.

- 1 Select the Blue pattern mode.
- 2 Select stitch pattern 56.
- 3 Press memory key.
- 4 Select stitch pattern 53.
- 5 Press memory key.



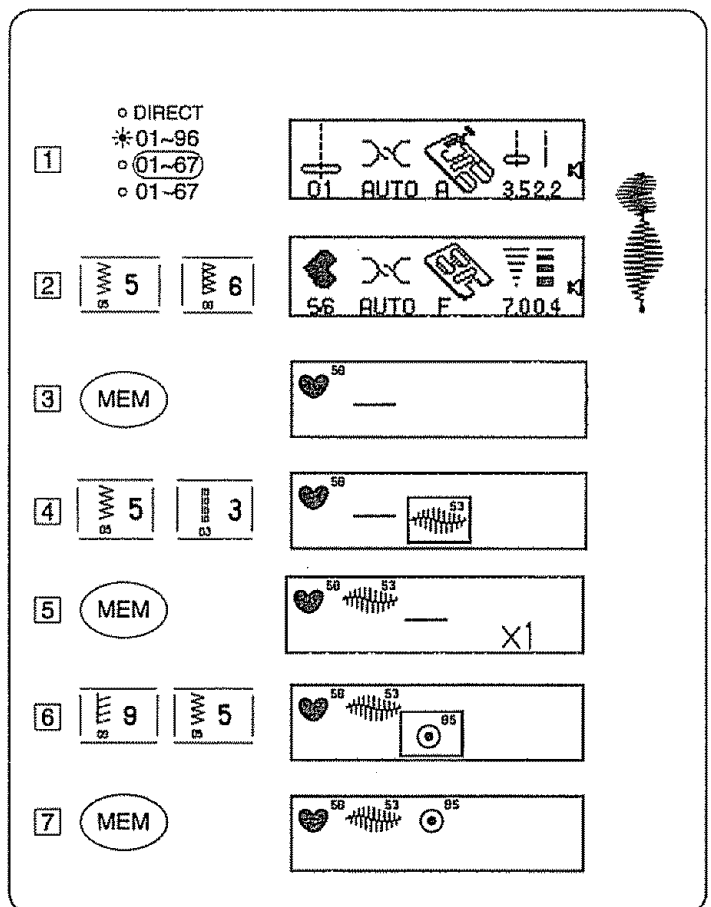
Example:

A Programmed Stitch Sewing Pattern Finishing with Auto-Lock Stitch

Stitch patterns: 56, 53, 95

The memorized patterns can be sewn and will stop automatically.

- 1 Select the Blue mode.
- 2 Select stitch pattern 56.
- 3 Press memory key.
- 4 Select stitch pattern 53.
- 5 Press memory key.
- 6 Select stitch pattern 95.
- 7 Press memory key.



Programación de patrones de costura decorativa

Para repetir o continuar la misma combinación de puntadas, simplemente oprima el pedal de control.

- 1 Pulse la tecla de la modalidad azul.
- 2 Seleccione el patrón de puntada 56.
- 3 Pulse la tecla de memoria.
- 4 Seleccione el patrón de puntada 53.
- 5 Pulse la tecla de memoria.

Ejemplo:

Un acabado de patrón de costura de puntada programada con puntada de fijación automática

Patrones de puntada: 56, 53, 95

Los patrones memorizados pueden ser cosidos y pararán automáticamente.

- 1 Pulse la tecla de la modalidad azul.
- 2 Seleccione el patrón de puntada 56.
- 3 Pulse la tecla de memoria.
- 4 Seleccione el patrón de puntada 53.
- 5 Pulse la tecla de memoria.
- 6 Seleccione el patrón de puntada 95.
- 7 Pulse la tecla de memoria.

La programmation des motifs décoratifs

Pour répéter ou continuer la même combinaison de motifs, appuyez simplement sur la pédale de contrôle.

- 1 Appuyez sur la touche de mode Bleu.
- 2 Sélectionnez le motif 56.
- 3 Appuyez sur la touche de mémoire.
- 4 Sélectionnez le motif 53.
- 5 Appuyez sur la touche de mémoire.

Exemple:

Mémoriser une combinaison de motifs se terminant avec des points d'arrêt

Motifs: 56, 53 et 95

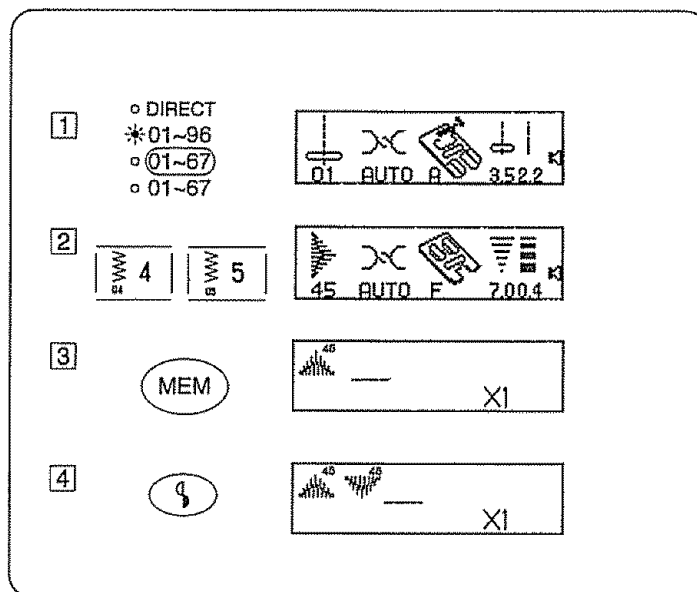
Les motifs mémorisés peuvent être cousus et arrêtés automatiquement.

- 1 Appuyez sur la touche de mode Bleu.
- 2 Sélectionnez le motif 56.
- 3 Appuyez sur la touche de mémoire
- 4 Sélectionnez le motif 53.
- 5 Appuyez sur la touche de mémoire.
- 6 Sélectionnez le motif 95.
- 7 Appuyez sur la touche de mémoire.

Cycle Stitching with Mirror Image Patterns

After selecting a pattern, press the mirror image key.

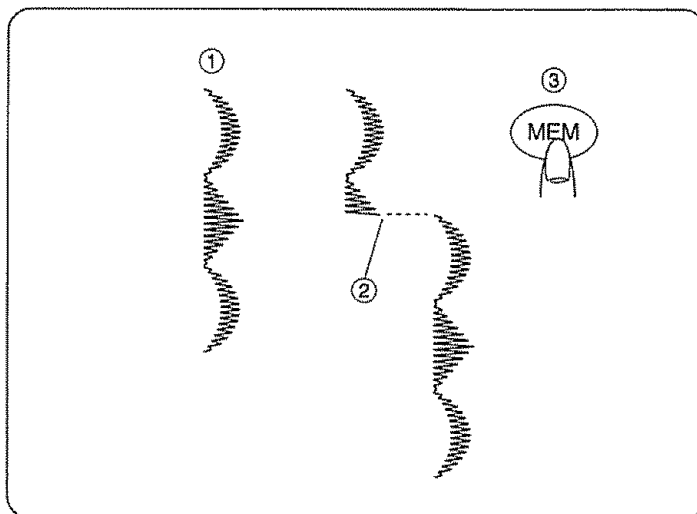
- 1 Select the Blue mode.
- 2 Select stitch pattern 45.
- 3 Press memory key.
- 4 Press mirror image key.



Restarting Programmed Patterns

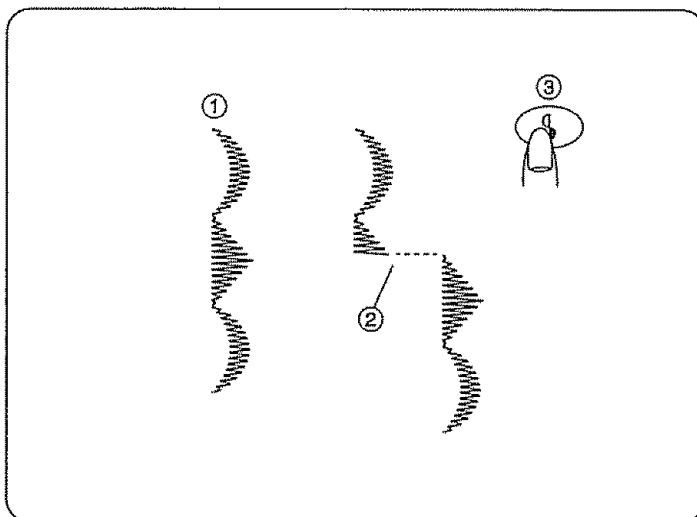
After stopping in the middle of your sewing, press the memory key to return to the starting position of your programmed stitch pattern.

- 1 Contents of program.
- 2 The position where machine is stopped.
- 3 Press memory key after machine is stopped.



After stopping in the middle of your sewing, press mirror image key to return to the beginning of the last pattern sewn.

- 1 Contents of program.
- 2 The position where machine is stopped.
- 3 Press mirror image key after machine is stopped.



Costura de ciclo con patrones de imagen revertida

Después de seleccionar un patrón, pulse la tecla de imagen revertida.

- ① Seleccione la modalidad azul
- ② Seleccione el patrón de puntada 45
- ③ Pulse la tecla de memoria
- ④ Pulse la tecla de imagen revertida

Cycles de couture avec des motifs en miroir

Après avoir sélectionné un motif, appuyez sur la touche d'image en miroir.

- ① Appuyez sur la touche de sélection du mode Bleu.
- ② Sélectionnez le motif 45.
- ③ Appuyez sur la touche de mémoire.
- ④ Appuyez sur la touche d'image en miroir.

Reajuste de patrones programados

Después de parar a la mitad de la costura, pulse la tecla de memoria para regresar a la posición de comienzo del patrón de puntada programado.

- ① Contenido del programa.
- ② Posición en la que para la máquina.
- ③ Pulse la tecla de memoria después de que pare la máquina.

Redémarrer des motifs programmés

Après vous être interrompu au milieu de votre couture, appuyez sur la touche de mémoire pour revenir au point de départ de vos motifs programmés.

- ① Contenu du programme.
- ② L'endroit où la machine est arrêtée.
- ③ Appuyez sur la touche de mémoire lorsque la machine est arrêtée.

Después de parar a la mitad de la costura, pulse la tecla de imagen revertida para regresar al comienzo de la última puntada utilizada.

- ① Contenido del programa.
- ② Posición en la que para la máquina.
- ③ Pulse la tecla de imagen revertida después de que pare la máquina.

Après vous être interrompu au milieu de votre couture, appuyez sur la touche d'image en miroir pour revenir au début du dernier motif cousu.

- ① Contenu du programme.
- ② L'endroit où la machine est arrêtée.
- ③ Appuyez sur la touche d'image en miroir lorsque la machine est arrêté.

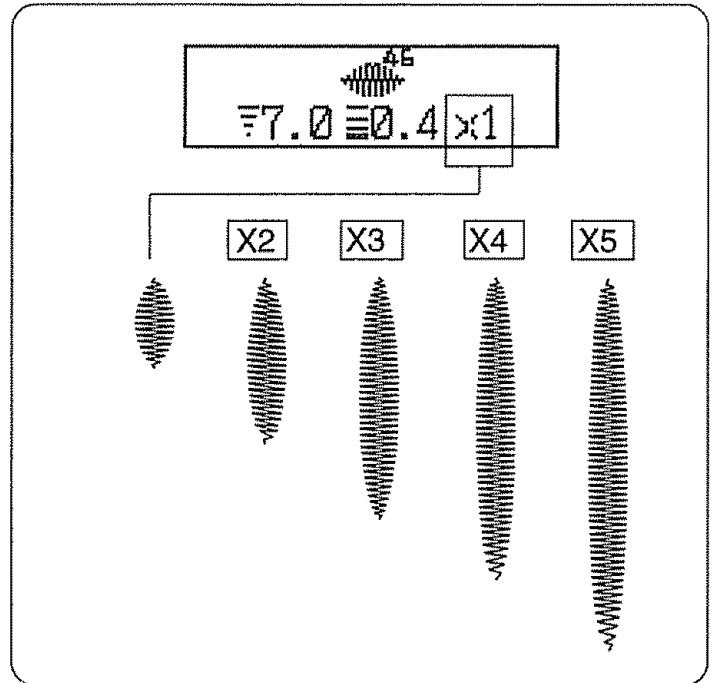
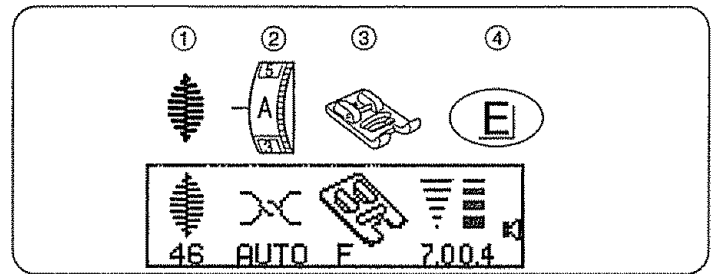
Elongation

- ① Stitch pattern: 46
- ② Thread tension dial: AUTO
- ③ F: Satin Stitch Foot
- ④ Elongation key

The stitch can be elongated up to five times its normal

length by pressing the **(E)** key.

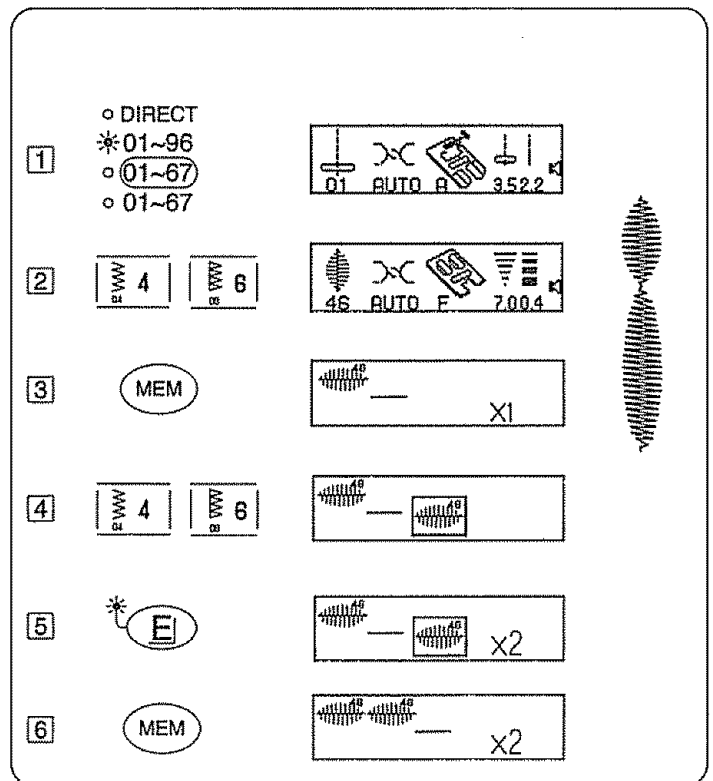
When the width or length of stitch is changed, a greater variety of patterns are available.



Stitches 40 to 55 can be elongated.

Sewing Sample (Stitch Pattern 46)

- ① Select the Blue mode.
- ② Select stitch pattern 46.
- ③ Press memory key.
- ④ Select stitch pattern 46.
- ⑤ Press elongation key .
- ⑥ Press memory key.



Alargamiento

- ① Patrón de puntada: 46
- ② Ajuste de tensión del hilo superior: Automático
- ③ F: Prensateñas de puntada de satén
- ④ Tela de alargamiento

La puntada puede ser alargada hasta cinco veces su longitud normal pulsando la tecla **E**.

Al cambiar la anchura, la longitud o la puntada, hay una mayor variedad de puntadas disponibles.

Allongement

- ① Motif: 46
- ② Molette de réglage de la tension du fil: Automatique
- ③ F: Pied à point lancé
- ④ Touch de allongement

Le motif peut être étiré jusqu'à cinq fois sa longueur normale en appuyant sur la touche **E**.

En modifiant la longueur et la largeur du point, vous accédez à une plus grande variété de motifs.

Muestra de costura (patrón de puntada 46)

- 1 Pulse la tecla de la modalidad azul.
- 2 Seleccione el patrón de puntada 46.
- 3 Pulse la tecla de memoria.
- 4 Seleccione el patrón de puntada 46.
- 5 Pulse dos veces la tecla de alargamiento.
- 6 Pulse la tecla de memoria.

Exemple de couture (motif 46)

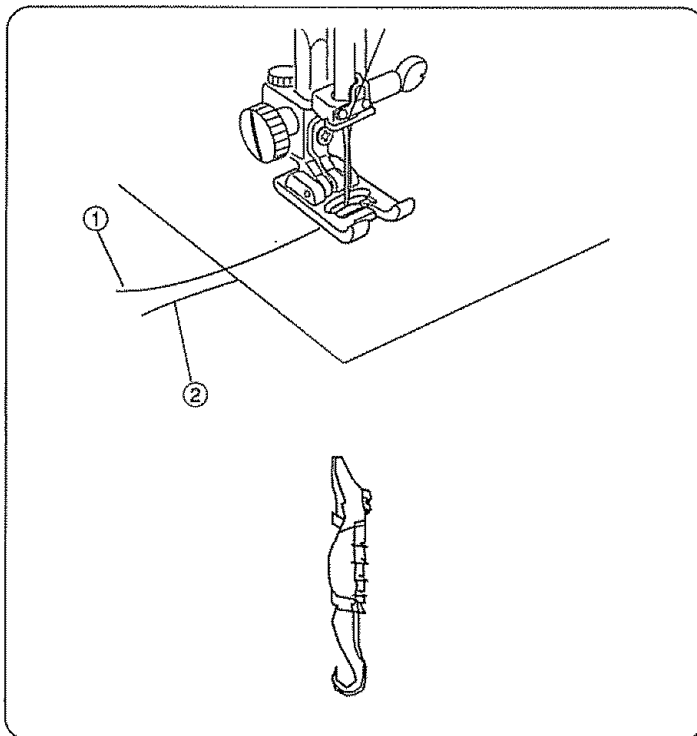
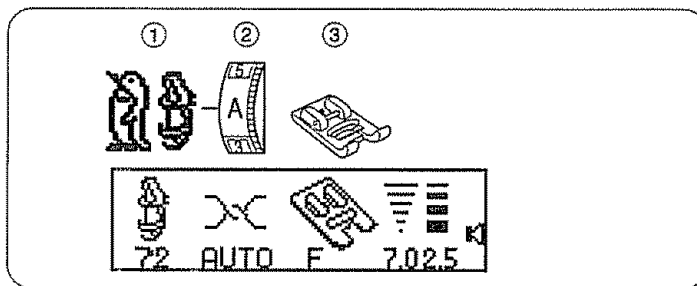
- 1 Appuyez sur la touche de mode Bleu.
- 2 Sélectionnez le motif 46.
- 3 Appuyez sur la touche de mémoire.
- 4 Sélectionnez le motif 46.
- 5 Appuyez deux fois sur la touche d'allongement.
- 6 Appuyez sur la touche de mémoire.

One Point Stitch

- ① Stitch pattern: 71, 72
- ② Thread tension dial: AUTO
- ③ F: Satin stitch foot

Draw both needle and bobbin threads to the left side of foot. Depress the foot control and sew until machine stops by itself. The thread will be knotted at the beginning and at the end. To sew a second pattern, release the presser foot and separate the pattern by clipping the connecting threads.

- ① Top thread
- ② Bobbin thread



Costura de puntada única

- ① Patrón de puntada: 71, 72
- ② Ajuste de tensión del hilo superior: Automático
- ③ F: Prensateles de puntada de satén

Jale los hilos de la aguja y de la canilla hacia el lado izquierdo del pie. Baje el pedal de control y cose hasta que la máquina pare por sí sola. El hilo será anudado al comienzo y al final.

Para coser un segundo patrón, suelte el prensateles y separe los patrones recortando los hilos de conexión.

- ① Hilo superior
- ② Hilo de la canilla

Couture d'un point

- ① Motif: 71, 72
- ② Malette de réglage de la tension du fil: Automatique
- ③ F: Pied à point lancé

Tirez les fils de l'aiguille et de la canette du côté gauche du pied. Appuyez sur la pédale de contrôle et cousez jusqu'à ce que la machine s'arrête d'elle-même. Nouez les fils au début et à la fin.

Pour coudre un second motif, relâchez la pédale de contrôle et séparez les motifs en coupant les fils qui les relient.

- ① Fil supérieur
- ② Fil de la canette

Sewing Letters in Block Style

(Example: Sunday)

- 1 Select the Red mode.
- 2 Select stitch pattern 29.
- 3 Press memory key.
- 4 Select stitch pattern 57.
- 5 Press memory key.
- 6 Select stitch pattern 50.
- 7 Press memory key.
- 8 Select stitch pattern 40.
- 9 Press memory key.
- 10 Select stitch pattern 37.
- 11 Press memory key.
- 12 Select stitch pattern 61.
- 13 Press memory key.

1	<ul style="list-style-type: none"> o DIRECT o 01-96 *01-67 o 01-67 		Sunday
2			
3			
4			
5			
6			
7			
8			
9			
10			
11			
12			
13			

Costura de letras en estilo de bloque (ejemplo: Sunday)

- 1 Pulse la tecla de la modalidad roja.
- 2 Seleccione el patrón de costura 29.
- 3 Pulse la tecla de memoria.
- 4 Seleccione el patrón de puntada 57
- 5 Pulse la tecla de memoria.
- 6 Seleccione el patrón de puntada 50.
- 7 Pulse la tecla de memoria.
- 8 Seleccione el patrón de puntada 40.
- 9 Pulse la tecla de memoria.
- 10 Seleccione el patrón de puntada 37
- 11 Pulse la tecla de memoria.
- 12 Seleccione el patrón de puntada 61.
- 13 Pulse la tecla de memoria

Couture des lettres en écriture d'imprimerie (par exemple: SUNDAY)

- 1 Appuyez sur la touche de mode Rouge
- 2 Sélectionnez le motif 29
- 3 Appuyez sur la touche de mémoire.
- 4 Sélectionnez le motif 57
- 5 Appuyez sur la touche de mémoire.
- 6 Sélectionnez le motif 50.
- 7 Appuyez sur la touche de mémoire.
- 8 Sélectionnez le motif 40.
- 9 Appuyez sur la touche de mémoire.
- 10 Sélectionnez le motif 37.
- 11 Appuyez sur la touche de mémoire.
- 12 Sélectionnez le motif 61.
- 13 Appuyez sur la touche de mémoire.

Sewing Letters in Script Style

(Example: A, B, C)

- 1 Select the Green mode.
- 2 Select stitch pattern 11.
- 3 Press memory key.
- 4 Select stitch pattern 63.
- 5 Press memory key.
- 6 Select stitch pattern 12.
- 7 Press memory key.
- 8 Select stitch pattern 63.
- 9 Press memory key.
- 10 Select stitch pattern 13.
- 11 Press memory key.
- 12 Select stitch pattern 63.
- 13 Press memory key.

1	<ul style="list-style-type: none"> o DIRECT o 01~96 o 01~67 *01~67 	
2		
3	MEM	A _
4		A _
5	MEM	A . _
6		A . _
7	MEM	A . B _
8		A . B
9	MEM	A . B . _
10		A . B
11	MEM	A . B . C _
12		A . B
13	MEM	A . B . C . _

A . B . C .

Combinando letras en estilo caligráfico (A, B, C)

- 1 Pulse la tecla de la modalidad verde.
- 2 Seleccione el patrón de puntada 11.
- 3 Pulse la tecla de memoria.
- 4 Seleccione el patrón de costura 63.
- 5 Pulse la tecla de memoria.
- 6 Seleccione el patrón de puntada 12.
- 7 Pulse la tecla de memoria.
- 8 Seleccione el patrón de puntada 63.
- 9 Pulse la tecla de memoria.
- 10 Seleccione el patrón de puntada 13.
- 11 Pulse la tecla de memoria.
- 12 Seleccione el patrón de puntada 63.
- 13 Pulse la tecla de memoria.

Combiner des lettres en écriture cursive (A, B, C.)

- 1 Appuyez sur la touche de mode Vert.
- 2 Sélectionnez le motif 11.
- 3 Appuyez sur la touche de mémoire.
- 4 Sélectionnez le motif 63.
- 5 Appuyez sur la touche de mémoire.
- 6 Sélectionnez le motif 12.
- 7 Appuyez sur la touche de mémoire.
- 8 Sélectionnez le motif 63.
- 9 Appuyez sur la touche de mémoire.
- 10 Sélectionnez le motif 13.
- 11 Appuyez sur la touche de mémoire.
- 12 Sélectionnez le motif 63.
- 13 Appuyez sur la touche de mémoire.

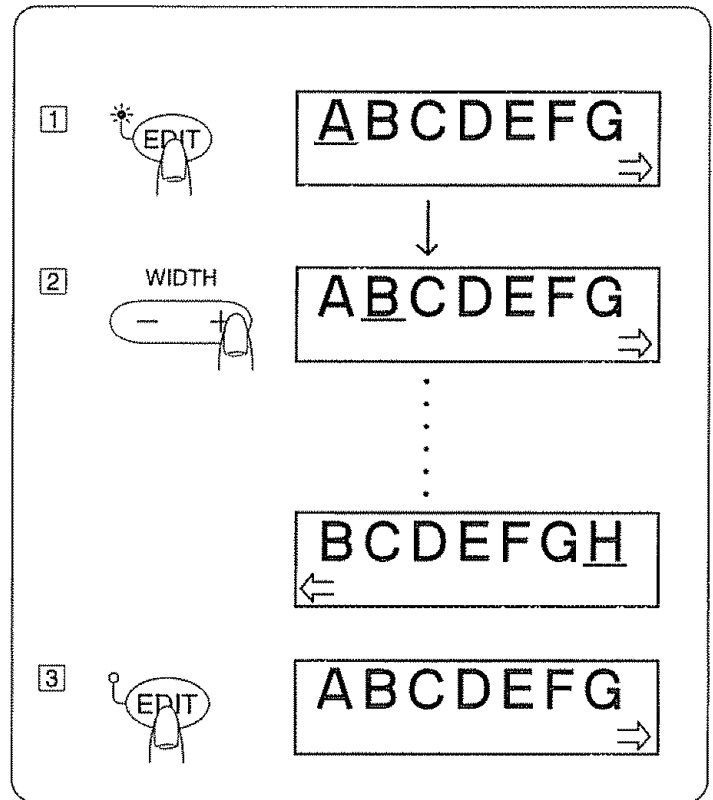
Editing Function I

(Check and correct pattern combination before sewing)

Example: ABCDEFGH have been memorized.

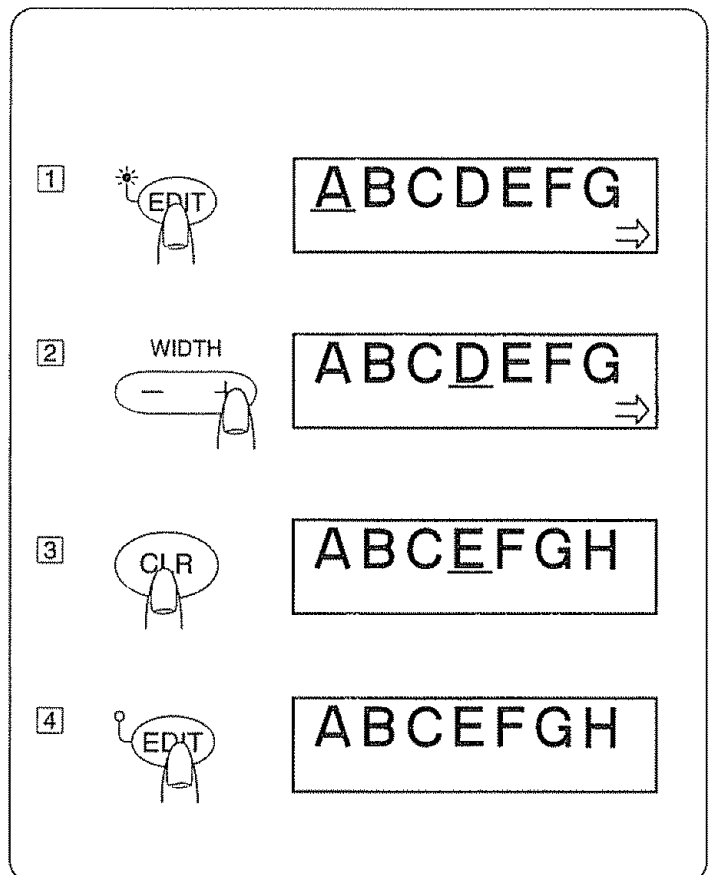
Confirmation of programming.

- 1 Press "EDIT" key.
The cursor will flash under the first letter selection.
- 2 Shift the cursor by pressing the zigzag width key "+" or "-".
* The arrow to the right means there are some more letters after "G", the arrow to the left means there are some letters before "B".
- 3 Press "EDIT" key to return the starting position.



Deleting a Stitch Pattern, Letter or Number by Editing

- 1 Press "EDIT" key.
- 2 Shift the cursor to letter "D" by pressing the zigzag width "+" key.
- 3 Press "CLR" key.
- 4 Press "EDIT" key.



Función de corrección I

(Revise y corrija la combinación de patrones antes de coser).

Ejemplo: ABCDEFGH han sido memorizadas.
Confirmación de programación.

- 1 Pulse la tecla "EDIT".
El cursor brillará intermitentemente bajo la primera selección de letras.
- 2 Mueva el cursor pulsando la tecla de anchura de zig-zag "+" o "-".
 - * La flecha a la derecha significa que hay algunas letras más después de la "G". La flecha a la izquierda significa que hay algunas letras antes de la "B".
- 3 Pulse la tecla "EDIT" para regresar a la posición inicial.

Cómo quitar un patrón de costura, letra o número usando la función de corrección

- 1 Pulse la tecla "EDIT".
- 2 Mueva el cursor a la letra "D" pulsando la tecla de anchura de zig-zag "+".
- 3 Pulse la tecla "CLR".
- 4 Pulse la tecla "EDIT".

Fonction d'Édition I

(Vérifier et corriger une combinaison de motifs avant de coudre.)

Exemple: ABCDEFGH ont été mémorisés.
Confirmation de la programmation.

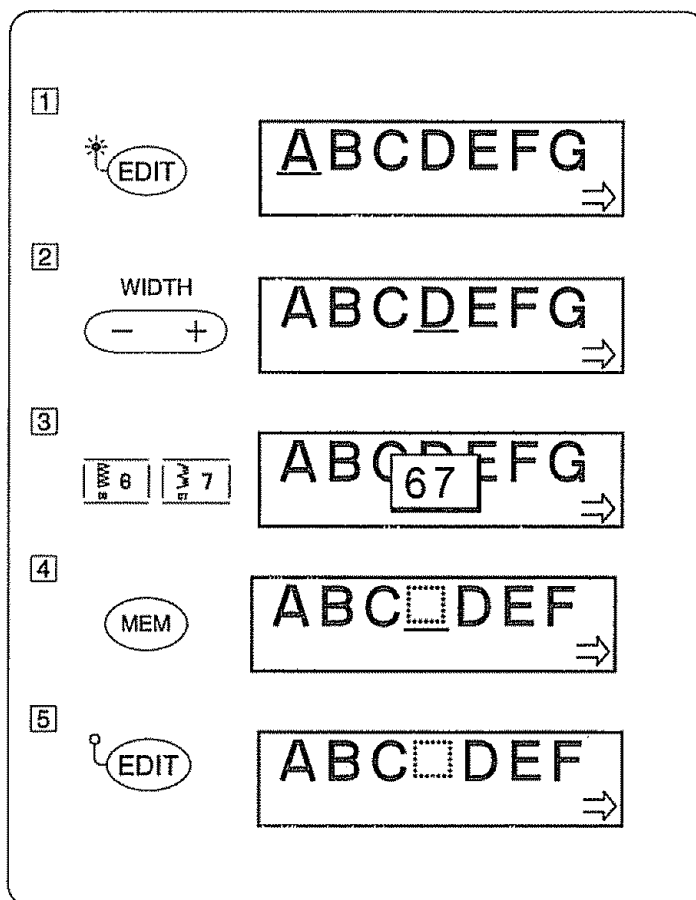
- 1 Appuyez sur la touche "EDIT" (Éditer).
Le curseur clignote en-dessous de la première lettre.
- 2 Déplacez le curseur en appuyant sur la touche de largeur du zigzag "+" ou "-".
 - * La flèche à droite signifie qu'il y a d'autres lettres après le G, la flèche à gauche indique qu'il y a d'autres lettres avant le "B".
- 3 Appuyez sur la touche "EDIT" (Éditer) pour revenir à la position de départ.

Effacer un motif, une lettre ou un chiffre en Éditant

- 1 Appuyez sur la touche "EDIT" (Éditer).
- 2 Déplacez le curseur sur la lettre "D" en appuyant sur la touche de largeur du zigzag "+".
- 3 Appuyez sur la touche d'effacement "CLR".
- 4 Appuyez sur la touche d'Édition "EDIT" (Éditer).

Adding Letters or Space between Letters

- 1 Press "EDIT" key.
- 2 Press the zigzag width key "+" and slide the cursor past the last letter where you would like to add letters.
- 3 Select the stitch pattern 67 (space).
- 4 Press memory key to input stitch pattern 67.
- 5 Press "EDIT" key.

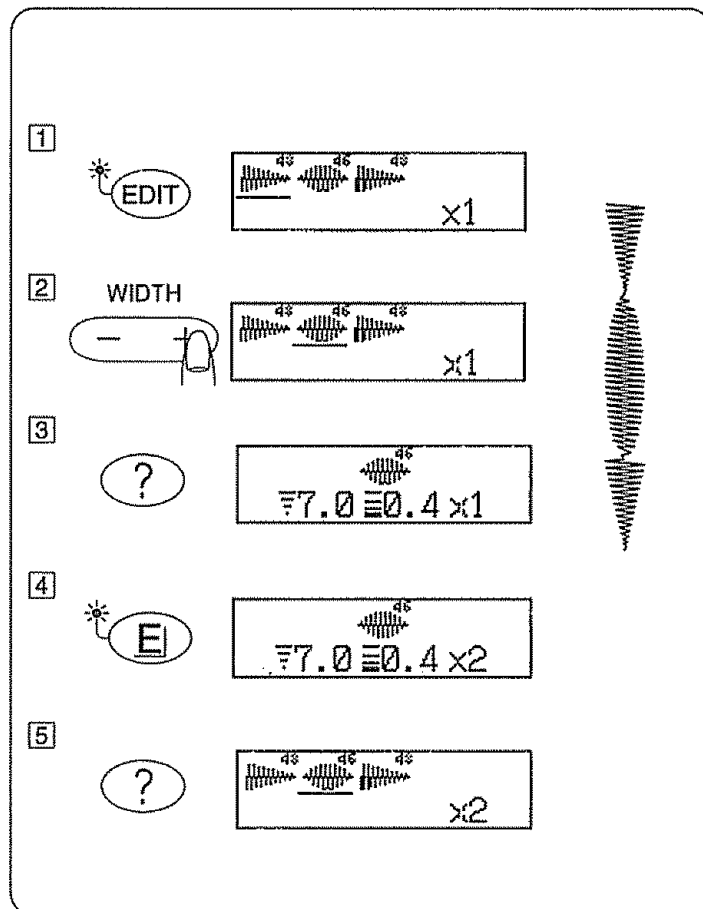


Editing Function II

Adjust the stitch width and length of the memorized individual patterns.

To change the length of a particular pattern (Stitch pattern 48, 46, 48)

- 1 Press "EDIT" key.
- 2 Press the zigzag width key "+" or "-" to slide the cursor where you would like to change the stitch elongation.
- 3 Press the message key.
- 4 Press the Elongation key to get "x2" length.
- 5 Press message key.



Agregando letras o espacios entre letras

- 1 Pulse la tecla "EDIT".
- 2 Pulse la tecla de anchura de zig-zag "+" y mueva el cursor más allá de la última letra hacia el punto donde le gustaría agregar letras.
- 3 Seleccione el patrón de puntada 67 (espacio).
- 4 Pulse la tecla de memoria para activar el patrón de puntada 67.
- 5 Pulse la tecla "EDIT".

Ajouter des lettres ou un espace entre les lettres

- 1 Appuyez sur la touche "Edit" (Éditer).
- 2 Déplacez le curseur après la dernière lettre à l'endroit où vous souhaitez ajouter des lettres en appuyant sur la touche de largeur du zigzag "+".
- 3 Sélectionnez motif 67(espacement).
- 4 Appuyez sur la touche de mémoire pour enregistrer le motif 67.
- 5 Appuyez sur la touche "Edit" (Éditer).

Función de corrección II

Ajuste la anchura y longitud de puntada de los patrones individuales memorizados.

(Ejemplo): Para cambiar la longitud y la anchura de un patrón en particular (Patrón de puntada 48, 46, 48)

- 1 Pulse la tecla "EDIT".
- 2 Pulse la tecla de anchura de zig-zag "+" o "-" para mover el cursor hacia donde le gustaría cambiar la longitud de patrón de puntada.
- 3 Pulse tecla de mensaje.
- 4 Pulse dos veces la tecla de alargamiento para obtener una longitud doble.
- 5 Pulse tecla de mensaje.

Fonction d'Édition II

Réglez la largeur et la longueur du point des motifs individuels mémorisés.

Exemple: Pour changer la longueur et la largeur d'un certain motif (Motifs 48, 46, 48)

- 1 Appuyez sur la touche "Edit" (Éditer).
- 2 Appuyez sur la touche de largeur du zigzag "+" ou "-" pour déplacer le curseur où vous voulez changer la longueur du motif.
- 3 Appuyez sur la touche de message.
- 4 Appuyez sur la touche d'allongement deux fois pour obtenir la longueur "x2".
- 5 Appuyez sur la touche de message.

SECTION V CARE OF YOUR MACHINE

Clean the Hook Race and Feed Dogs

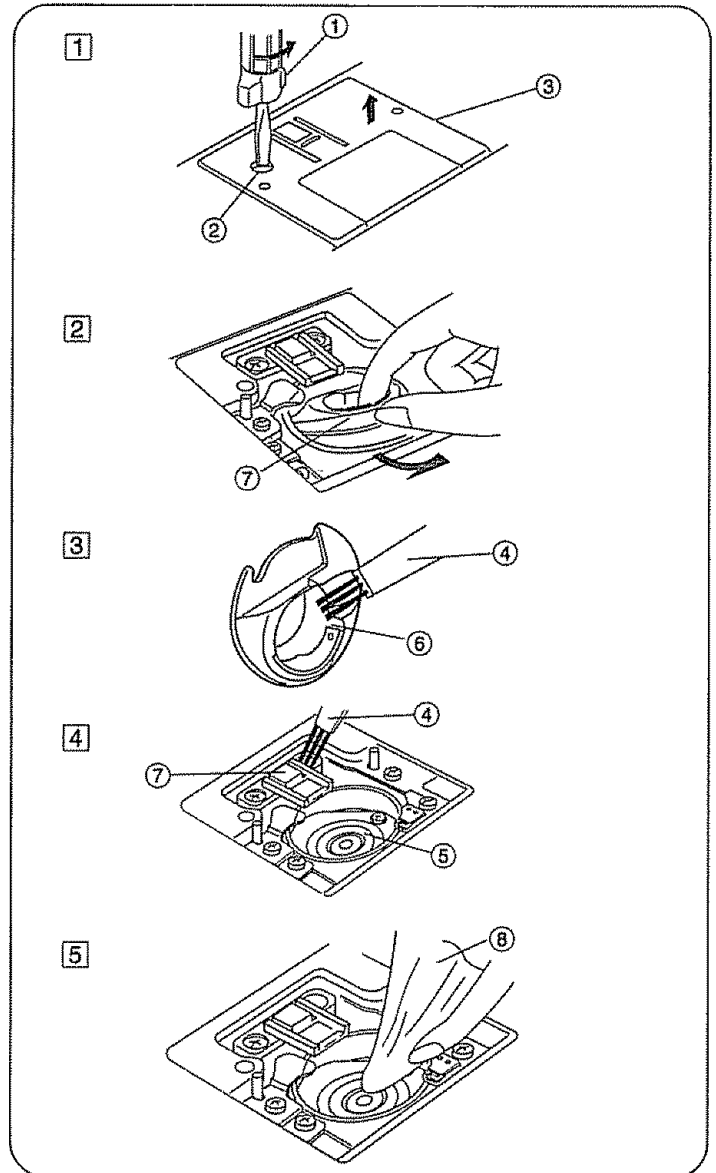
- ① Screw driver
- ② Set screw
- ③ Needle plate
- ④ Lint brush
- ⑤ Hook race
- ⑥ Bobbin holder
- ⑦ Feed dogs
- ⑧ Soft, dry cloth

Press the needle Up/down needle position button to raise the needle, then unplug the sewing machine.

Do not dismantle the machine other than explained on this page.

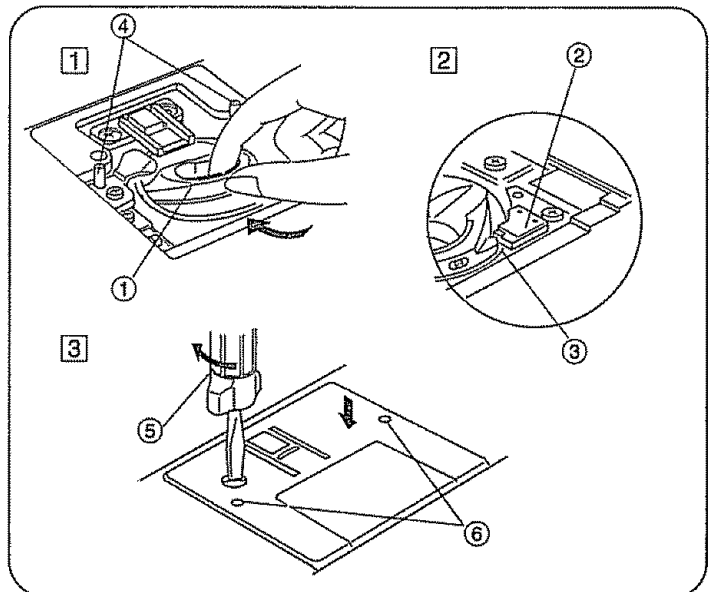
Remove the cover plate by sliding the hook cover plate release button to the right. Take out the bobbin. Brush out dust and lint. (You may also use a vacuum cleaner.)

- ① Remove the set screw on the left hand side of the needle plate with the screwdriver supplied with the machine. Remove the needle plate.
- ② Take out the bobbin. Lift up the bobbin holder and remove it.
- ③ Clean the hook with a soft dry cloth.
- ④ Clean the feed dogs and hook race with the lint brush.
- ⑤ Clean the center of the hook race with a dry cloth.
You may also use a vacuum cleaner.



Assemble the Hook Race

- ① Bobbin holder
 - ② Stopper
 - ③ Knob
 - ④ Needle plate guide pins
 - ⑤ Screwdriver
 - ⑥ Guide holes
- ① Insert the bobbin holder so that the knob fits next to the stopper in the hook race.
 - ② Insert the bobbin.
 - ③ Attach the needle plate with screw.
After cleaning the machine, make sure the needle and presser foot are attached.



SECCION V MANTENIMIENTO DE LA MAQUINA

Limpeza del garfio y de los dientes de transporte

- ① Destornillador
- ② El tornillo
- ③ La placa de aguja
- ④ Cepillo de limpieza
- ⑤ Garfio
- ⑥ Porta canillas
- ⑦ Dientes del transporte
- ⑧ Un paño suare y seco

Pulse el botón de aguja arriba/abajo para alzar la aguja.

Después, desenchufe la máquina de coser.

No desensamble la máquina de una manera que no esté explicada en esta página.

Quite la placa de cobertura deslizado hacia la derecha el botón para soltar la placa de cobertura del garfio.

Saque la canilla. Cepille el polvo y las hilas. (También puede usar una aspiradora).

- ① Quite el tornillo de fijación del lado izquierdo de la placa de la aguja con el destornillador que se suministra con la máquina. Quite la placa de aguja.
- ② Retire la canilla. Alce el portacanillas y quítelo.
- ③ Limpie el garfio con una tela suave.
- ④ Limpie los dientes de transporte y el garfio con el cepillo para hilas.
- ⑤ Limpie el centro del garfio con un trapo seco.
* También puede usar una aspiradora.

Ensamble el garfio

- ① Inserte el portacanillas de modo que el saliente quede junto al tope.
- ② Inserte la canilla y coloque la placa de aguja con un tornillo.
- ③ Después de limpiar la máquina, asegúrese de que la aguja y el prensatelas estén instalados.

PARTIE V ENTRETIEN DE VOTRE MACHINE

Nettoyage de la piste du crochet et des griffes d'entraînement

- ① Tournevis
- ② La vis
- ③ La plaque d'aiguille
- ④ Brosse à peluches
- ⑤ Piste du crochet
- ⑥ Support de la canette
- ⑦ Griffes d'entraînement
- ⑧ Un chiffon doux et sec

Appuyez sur la touche Aiguille haute/basse pour relever l'aiguille et débranchez la machine.

Ne démontez rien de plus que ce qui est indiqué sur cette page.

Retirez la plaque en faisant coulisser le bouton de dégagement du couvercle du crochet vers la droite.

Sortez la canette. Brossez la poussière et les peluches. (Vous pouvez aussi utiliser un aspirateur.)

- ① Retirez la vis de fixation située du côté gauche de la plaque d'aiguille à l'aide du tournevis fourni avec la machine. Enlevez la plaque d'aiguille.
- ② Sortez la canette. Soulevez le support de canette et retirez-le.
- ③ Nettoyez le crochet avec un chiffon doux.
- ④ Nettoyez les griffes d'entraînement et la piste du crochet avec la brosse.
- ⑤ Essuyez le centre de la piste du crochet avec un chiffon sec.
* Vous pouvez également utiliser un aspirateur.

Remontage de la piste du crochet

- ① Insérez le support de la canette de façon à ce que le bouton s'ajuste contre la butée dans la piste du crochet.
- ② Insérez la canette.
- ③ Après avoir nettoyé la machine, assurez-vous que l'aiguille et le pied presseur sont bien fixés.

Removing the Light Bulb

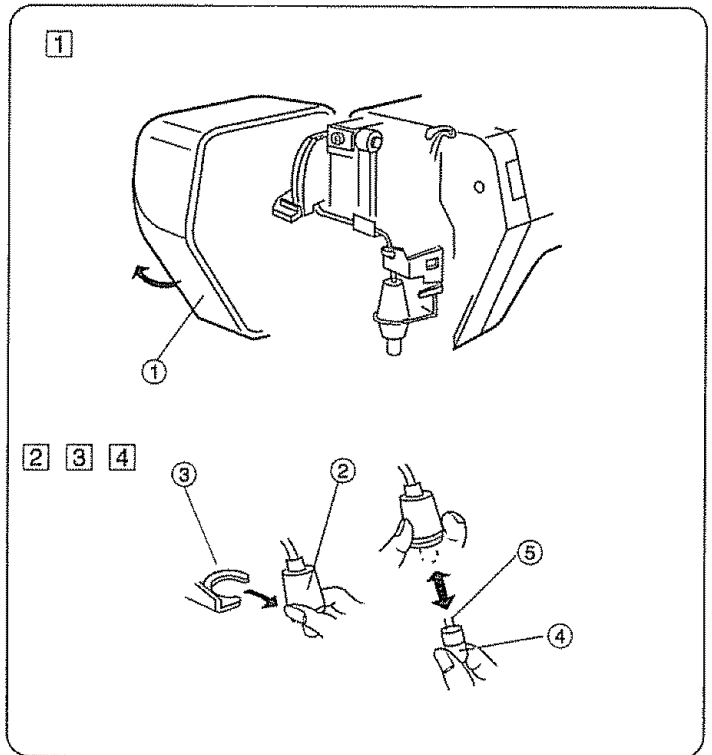
Make sure the power supply is turned off.

To change the lamp, wait until the lamp has cooled down.

- 1 Open face plate cover.
- 2 Remove the black rubber lamp socket from the lamp holder and pull out the light bulb.
 - 1 Face cover plate
 - 2 Lamp socket
 - 3 Holder
 - 4 Lamp
 - 5 Pins

Attaching the Light Bulb

- 3 To insert the lamp in the lamp socket, match the pins on the lamp with the lamp socket holes.
- 4 Attach the lamp socket on the holder and close face plate cover.



Cómo quitar la bombilla

Asegúrese de que la corriente esté apagada.

Para cambiar la lámpara, espere hasta que ésta se haya enfriado.

- 1 Abra la tapa frontal.
- 2 Quite el receptáculo de hule negro del portalámpara y jálalo para sacarlo de la bombilla.

- 1 Tapa frontal
- 2 Receptáculo de la lámpara
- 3 Portalámpara
- 4 Lámpara
- 5 Clavijas

Instalación de la bombilla

- 3 Para insertar la lámpara en el receptáculo, asegúrese de que las clavijas de la lámpara correspondan con los agujeros del receptáculo de la lámpara.
- 4 Instale el receptáculo de la lámpara en el portalámpara y cierre la tapa frontal.

Comment changer l'ampoule d'éclairage

Assurez-vous que l'alimentation électrique est débranchée.

Avant de changer l'ampoule, patientez jusqu'à ce qu'elle ait refroidi.

- 1 Ouvrez le couvercle frontal.
- 2 Retirez la douille en caoutchouc noir du support de l'ampoule et retirez celle-ci.

- 1 Couvercle frontal
- 2 Douille de l'ampoule
- 3 Support
- 4 Ampoule
- 5 Broches

Remplacement de l'ampoule

- 3 Pour insérer l'ampoule dans la douille, alignez les broches de l'ampoule sur les trous dans la douille.
- 4 Fixez la douille sur le support et fermez le couvercle de façade.

Condition	Cause	Reference
The needle thread breaks.	<ol style="list-style-type: none"> 1. The needle thread is not threaded properly. 2. The needle thread tension is too light. 3. The needle is bent or blunt. 4. The needle is incorrectly inserted. 5. The needle thread and the bobbin thread are not set properly under (drawn to the rear of) the presser foot when sewing is starting. 6. The fabric is not drawn to the rear when sewing is finished. 7. The thread is too heavy or too fine for the needle. 	<p>Page 38 Page 44 Page 26 Page 26</p> <p>Page 42</p> <p>Page 46 Page 28</p>
The bobbin thread breaks.	<ol style="list-style-type: none"> 1. The bobbin thread is not threaded properly in the bobbin holder. 2. Lint has collected in the bobbin holder. 3. The bobbin is damaged and doesn't turn smoothly. 	<p>Page 36 Page 120 Change the bobbin</p>
The needle breaks.	<ol style="list-style-type: none"> 1. Needle is incorrectly inserted. 2. The needle is bent or blunt. 3. The needle clamp screw is too loose. 4. The needle thread tension is too tight. 5. The fabric is not drawn to the rear when sewing is finished. 6. The needle is too fine for the fabric being sewn. 	<p>Page 26 Page 26 Page 26 Page 44</p> <p>Page 46 Page 28</p>
Screen is not clear.	<ol style="list-style-type: none"> 1. The sharpness of the liquid crystal display is not adjusted properly. 	<p>Page 12</p>
Skipped stitches	<ol style="list-style-type: none"> 1. The needle is incorrectly inserted. 2. The needle is bent or blunt. 3. The needle and/or thread are not suitable for the work being sewn. 4. A blue needle is not being used for sewing stretch, very fine fabrics and synthetics. 5. The needle thread is not threaded properly. 6. The presser foot pressure is not strong enough. 7. The wrong needle is used. 	<p>Page 26 Page 26</p> <p>Page 28</p> <p>Page 28 Page 38 Page 24 Change the needle</p>
Seam puckering	<ol style="list-style-type: none"> 1. The needle thread tension is too tight. 2. The needle thread is not threaded properly. 3. The needle is too heavy for the fabric being sewn. 4. The stitch length is too long for the fabric. 5. The presser foot pressure is not correctly adjusted. 	<p>Page 44 Page 38 Page 28 Make stitch denser Page 24</p>
The cloth is not feeding smoothly.	<ol style="list-style-type: none"> 1. The feed dog is packed with lint. 2. The presser foot pressure is too weak. 3. The stitches are too fine. 4. The feed dog was not raised after "drop feed" was used. 	<p>Page 118 Page 24 Make stitch coarser</p> <p>Page 24</p>
The machine doesn't work.	<ol style="list-style-type: none"> 1. The machine is not plugged in. 2. A thread is caught in the hook race. 3. The bobbin winder spindle is still in the winding position. 	<p>Page 10 Page 118</p> <p>Page 34</p>
Patterns are distorted.	<ol style="list-style-type: none"> 1. The stitch is not balanced. 	<p>Page 100</p>
The automatic buttonhole stitches are not working.	<ol style="list-style-type: none"> 1. The stitch density is not suitable for the fabric being sewn. 2. Interfacing is not being used with stretch fabrics. 	<p>Page 70 Page 66</p>

Condition		Reference
Noisy operation	<ol style="list-style-type: none"> 1. There is thread caught in the hook race. 2. Lint has built up in the bobbin holder or hook race. 3. Slight humming sound coming from internal motor. 	Page 118 Page 118 Normal

For customer assistance call or e-mail:
1-877-SEWING-U (1-877-739-4648)
9 am - 5 pm, CST, Monday - Friday
support@kenmore-sewing.com

Condicion	Causa probable	Referencia
Se rompe el hilo de la aguja.	<ol style="list-style-type: none"> 1. El hilo de la aguja no se ha enhebrado correctamente. 2. La tensión del hilo de la aguja es excesiva. 3. La aguja está despuntada o doblada. 4. La aguja no está bien colocada. 5. Los hilos de la aguja y la canilla no están bien colocados debajo del prensatelas al empezar acoser. 6. La tela no se ha extraído hacia atrás al terminar la costura. 7. El hilo es demasiado grueso o fino para la aguja. 	<p>Pág. 39 Pág. 45 Pág. 27 Pág. 27 Pág. 43 Pág. 47 Pág.29</p>
Se rompe el hilo de la canilla.	<ol style="list-style-type: none"> 1. El hilo de la canilla no se ha enhebrado correctamente en el portacanillas. 2. Se han acumulado las pelusas en el portacanillas. 3. La canilla se ha estropeado o no gira correctamente. 	<p>Pág. 37 Pág. 119 Cambie la canilla</p>
Se rompe la aguja.	<ol style="list-style-type: none"> 1. La aguja no está bien colocada. 2. La aguja está despuntada o doblada. 3. El tornillo de sujeción de la aguja está flojo. 4. La tensión del hilo de la aguja está excesiva. 5. La tela no se ha extraído hacia atrás al terminar la costura. 6. La aguja es demasiado fina para la tela que se está cosiendo. 	<p>Pág. 27 Pág. 27 Pág. 27 Pág. 45 Pág. 47 Pág. 29</p>
La pantalla no se ve bien.	<ol style="list-style-type: none"> 1. La nitidez de la pantalla de cristal líquido no está bien ajustada. 	<p>Pág.13</p>
Al coser saltan alguna puntadas	<ol style="list-style-type: none"> 1. La aguja no está bien colocada. 2. La aguja está despuntada o doblada. 3. La aguja y/o los hilos, no son los adecuados para el trabajo que se está cosiendo. 4. No se está utilizando una aguja de talón azul para coser tejido elásticos, tejidos finos y telas sintética 5. El hilo de la aguja no está enhebrado correctamente. 6. La presión del prensatelas es insuficiente. 7. La aguja utilizada no es la adecuada. 	<p>Pág. 27 Pág. 27 Pág. 29 Pág. 29 Pág. 39 Pág. 25 Cambie la canilla</p>
Frunce las costuras	<ol style="list-style-type: none"> 1. La tensión del hilo de la aguja es excesiva. 2. El hilo de la aguja no se ha enhebrando correctamente. 3. El número de la aguja es demasiado grande para la tela que se está cosiendo. 4. La longitud de puntada es demasiado grande para la tela que se está cosiendo . 5. La presión del prensatelas no está correctamente ajustada. 	<p>Pág. 45 Pág. 39 Pág. 29 Aumente la longitud Pág. 25</p>
La tela no se arrastra uniformemente.	<ol style="list-style-type: none"> 1. Se han acumulado las pelusas en los dientes del transporte. 2. La presión del prensatelas está demasiado floja. 3. La longitud de la puntada es demasiado pequeña. 4. No se ha subido los dientes de transporte después de haberlos bajado. 	<p>Pág. 119 Pág. 25 Aumente la longitud Pág. 25</p>
La máquina no funciona.	<ol style="list-style-type: none"> 1. Las conexiones de la máquina no están bienintroducidas. 2. Se ha enganchado un hilo en el garfio. 3. El eje del devanador de canillas está en la posición de devanado. 	<p>Pág. 11 Pág.119 Pág. 35</p>

Condicion	Causa probable	Referencia
Los patrones salen distorsionados.	1. El patrón no está equilibrado.	Pág. 101
Las puntadas para ojales automáticos no funcionan.	1. El tupido de puntada no es apropiado para la tela que está cosiéndose 2. No se está utilizando acoplamiento con telas elásticas.	Pág. 71 Pág. 67
La máquina hace ruido al coser.	1. Se ha enganchado el hilo en el garfio. 2. Se han acumulado las pelusas en el portacanillas o en el garfio. 3. Se nota un ligero zumbido procedente del motor.	Pág. 119 Pág. 119 Normal

Problème	Cause	Page de référence
Le fil d'aiguille se casse.	<ol style="list-style-type: none"> 1. Le fil d'aiguille n'est pas passé correctement. 2. La tension du fil d'aiguille est trop forte. 3. L'aiguille est tordue ou émoussée. 4. L'aiguille est mal installée. 5. Le fil d'aiguille et celui de la canette ne sont pas passés. 6. On ne tire pas le tissu vers l'arrière à la fin de la couture. 7. Le fil est trop épais ou trop fin pour l'aiguille. 	<p>Page 39 Page 45 Page 27 Page 27</p> <p>Page 43</p> <p>Page 47 Page 30</p>
Le fil de canette se casse.	<ol style="list-style-type: none"> 1. Le fil de canette n'est pas passé correctement dans le support de canette. 2. Des fibres sont accumulées dans le support de canette. 3. La canette est abîmée et fonctionne mal. 	<p>Page 37</p> <p>Page 119 Changez la canette.</p>
L'aiguille se casse.	<ol style="list-style-type: none"> 1. L'aiguille n'est pas installée. 2. L'aiguille est tordue ou émoussée. 3. La vis de blocage de l'aiguille est desserrée. 4. La tension du fil de l'aiguille est trop élevée. 5. Le tissu n'est pas tiré vers l'arrière à la fin de la couture. 6. L'aiguille est trop fine pour le tissu employé. 	<p>Page 27 Page 27 Page 27 Page 45 Page 47</p> <p>Page 30</p>
L'écran n'est pas net.	<ol style="list-style-type: none"> 1. La netteté de l'écran à cristaux liquides n'est pas réglée correctement. 	Page 13
Points manqués.	<ol style="list-style-type: none"> 1. L'aiguille n'est pas installée correctement. 2. L'aiguille n'est tordue ou émoussée. 3. L'aiguille et/ou le fil ne conviennent pas pour le tissu. 4. Vous n'utilisez pas une aiguille à bout bleu pour une couture extensible, un tissu très fin ou synthétique. 5. Le fil de l'aiguille n'est pas passé correctement. 6. La pression sur le pied est insuffisante. 7. Vous utilisez une mauvaise aiguille. 	<p>Page 27 Page 27 Page 30 Page 30</p> <p>Page 39 Page 25 Changez l'aiguille</p>
La couture fronce.	<ol style="list-style-type: none"> 1. La tension du fil de l'aiguille est trop élevée. 2. Le fil de l'aiguille ou celui de la canette n'est pas passé correctement. 3. L'aiguille est trop grosse pour le tissu cousu. 4. La longueur du point est trop élevée pour ce tissu. 5. La pression du pied presseur est incorrecte. 	<p>Page 45 Page 39</p> <p>Page 30 Réglez le point plus court Page 25</p>
Le tissu n'avance pas régulièrement.	<ol style="list-style-type: none"> 1. Les griffes d'entraînement sont bloquées par des fibres. 2. La pression du pied presseur est insuffisante. 3. Les points sont trop courts. 4. Les griffes d'entraînement n'ont pas été remontées après avoir été abaissées. 	<p>Page 119 Page 25 Rallongez le point Page 25</p>
La machine ne marche pas.	<ol style="list-style-type: none"> 1. La machine n'est pas branchée. 2. Un fil est coincé dans la piste du crochet. 3. L'enrouleur de la canette est en position de bobinage. 	<p>Page 11 Page 119 Page 35</p>

Condicion	Causa probable	Referencia
Les motifs sont déformés.	1. Le point n'est pas équilibré.	Page 101
La boutonnière automatique ne fonctionne pas.	1. La densité du point n'est pas adaptée au tissu cousu. 2. Vous n'utilisez pas de triplure avec un tissu extensible.	Page 71 Page 67
La fonctionnement est bruyant.	1. Du fil est bloqué dans la piste du crochet. 2. Des peluches sont accumulées dans le support de la canette ou dans la piste du crochet. 3. Ronronnement en provenance du moteur interne	Page 119 Page 119 Normal

Get it fixed, at your home or ours!

Your Home

For repair – **in your home** – of **all** major brand appliances, lawn and garden equipment, or heating and cooling systems, **no matter who made it, no matter who sold it!**

For the replacement parts, accessories and owner's manuals that you need to do-it-yourself.

For Sears professional installation of home appliances and items like garage door openers and water heaters.

1-800-4-MY-HOME[®] (1-800-469-4663)

Call anytime, day or night (U.S.A. and Canada)

www.sears.com www.sears.ca

Our Home

For repair of carry-in items like vacuums, lawn equipment, and electronics, call or go on-line for the location of your nearest **Sears Parts & Repair Center.**

1-800-488-1222

Call anytime, day or night (U.S.A. only)

www.sears.com

To purchase a protection agreement on a product serviced by Sears:

1-800-827-6655 (U.S.A.)

1-800-361-6665 (Canada)

Para pedir servicio de reparación a domicilio, y para ordenar piezas:

1-888-SU-HOGARSM

(1-888-784-6427)

Au Canada pour service en français:

1-800-LE-FOYER^{MC}

(1-800-533-6937)

www.sears.ca

SEARS

® Registered Trademark / TM Trademark / SM Service Mark of Sears, Roebuck and Co
® Marca Registrada / TM Marca de Fábrica / SM Marca de Servicio de Sears, Roebuck and Co
^{MC} Marque de commerce / ^{MD} Marque déposée de Sears, Roebuck and Co

© Sears, Roebuck and Co

Printed in Taiwan Impreso en Taiwan Imprimé au Taiwan

Free Manuals Download Website

<http://myh66.com>

<http://usermanuals.us>

<http://www.somanuals.com>

<http://www.4manuals.cc>

<http://www.manual-lib.com>

<http://www.404manual.com>

<http://www.luxmanual.com>

<http://aubethermostatmanual.com>

Golf course search by state

<http://golfingnear.com>

Email search by domain

<http://emailbydomain.com>

Auto manuals search

<http://auto.somanuals.com>

TV manuals search

<http://tv.somanuals.com>