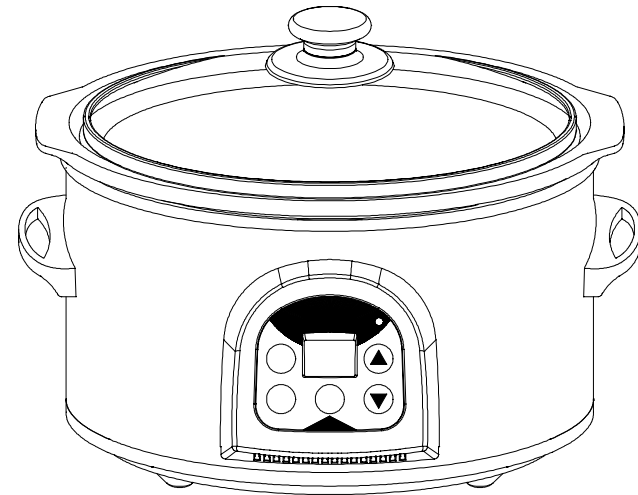


## OWNER'S MANUAL



### 7-Quart Programmable Slow Cooker Model 68332



**CAUTION:**

Before using this slow cooker, read this manual and follow all its Safety Rules and Operating Instructions.

- Safety
- Operation
- Cleaning
- Español, Pg. 15

Sears, Roebuck and Co., Hoffman Estates, IL 60179 USA

## SEARS WARRANTY

### FULL ONE YEAR WARRANTY ON KENMORE 7-QUART PROGRAMMABLE SLOW COOKER.

If this Kenmore 7-Quart Programmable Slow Cooker fails due to a defect in material or workmanship within one year from date of purchase, Sears will replace it free of charge.

#### WARRANTY SERVICE

To obtain replacement under this warranty, return this Kenmore 7-Quart Programmable Slow Cooker to your nearest Sears Store in the United States.

This warranty only applies while the Kenmore 7-Quart Programmable Slow Cooker is used in the United States.

This warranty gives you specific legal rights, and you may also have other rights which vary from state to state.

Sears, Roebuck and Co., Dept. 817WA, Hoffman Estates, IL 60179

Customer Service Department 1-800-798-7398

## IMPORTANT SAFETY INSTRUCTIONS

When using your Programmable Slow Cooker, basic safety precautions should always be followed, including the following:

1. Read all instructions carefully.
2. Use Programmable Slow Cooker only for its intended use.
3. To protect against risk of electrical shock, do not immerse the power cord, plug or main unit in water or other liquids.
4. **Do not** touch hot surfaces. Always use handles or knobs.
5. Close supervision is necessary for any appliance being used by or near children.
6. Always disconnect appliance from electrical outlet when not in use and before cleaning. Allow unit to cool before putting on or taking off parts and before cleaning the appliance.
7. **Do not** operate appliance with a damaged cord or plug or after the appliance malfunctions or has been dropped or damaged in any manner.

Return the appliance to the nearest service facility for examination and repair.

8. **Do not** let cord hang over edge of table or counter, or touch hot surfaces.
9. **Do not** place on or near a hot gas or electric burner.
10. **This appliance is for household use only.**

#### SPECIAL INSTRUCTIONS

This appliance has a short power cord to reduce the risk resulting from becoming entangled in or tripping over a long cord. An extension cord may be used if you are careful in its use:

1. The electrical rating of the extension cord should be at least as great as the electrical rating of the appliance.
2. An extension cord with the power cord must be arranged so that it will not drape over the countertop or tabletop where they can be pulled on by children or tripped accidentally.

## SAVE THESE INSTRUCTIONS

**WARNING:** To reduce the risk of electric shock, this appliance has a polarized plug (one blade is wider than the other). This plug will fit in a polarized outlet only one way. If the plug does not fit fully in the outlet, reverse the plug. If it still does not fit, contact a qualified electrician to install the proper outlet. **Do not modify the plug in any way.**

## RECETAS PARA COCINAR

### Res Encebollada a la Francesa

#### Ingredientes:

680 gr	(1 1/4 lb) Churrasco redondo deshuesado de res de 13 a 19mm (1/2" a 3/4") de espesor.
230 gr	Hongos frescos (8 Onz.).
1	Cebolla blanca cortada en rodajas.
1	Una lata 300 gr (10 3/4 Onz.) de sopa concentrada de cebollas a la francesa
170 gr	Un paquetito de hierbas de mezcla instantánea para relleno (6 Onz.)
1/4 de taza	Mantequilla o margarina derretida
115 gr	Queso mozzarella desmenuzado (4 Onz.)

#### Instrucciones:

Cortar la carne en 6 porciones. Colocar la mitad de la carne, los hongos y los anillos de cebolla en capas dentro de la olla y repetir otra serie de capas. Verter la sopa concentrada sobre los ingredientes. Tapar la olla y cocinar en temperatura baja (LOW) por 8 a 10 horas o hasta que la carne quede tierna o ya no esté rosada.

Antes de servir, en un tazón mediano combinar la mezcla de hierbas para relleno, el contenido de una bolsita de sazónador, la mantequilla o margarina derretida y 1/2 taza de líquido de la olla y echarlo a la mezcla. Colocar el relleno sobre el contenido en la olla. Aumentar la temperatura a Alta (HIGH) y cocinar por 20 minutos adicionales o hasta que el relleno quede esponjoso. Espolvorear el queso. Tapar la olla hasta que el queso se derrita.

### Crocantes de Manzana

#### Ingredientes:

6 a 8 tazas	Rodajas de manzanas peladas y descoronadas.
2 tazas	Crotones de pan
1 taza	Azúcar oscura
1 cucharadita	Canela
1 cucharadita	Nuez moscada
1/8 cucharadita	Sal
1/2 taza	Mantequilla o margarina derretida
1/4 taza	Nueces finamente molidas (opcional)

#### Instrucciones:

Colocar la manzanas en el fondo del tazón de cerámica de la olla. En un tazón aparte mezclar los crotones, el azúcar oscura, la canela, la nuez moscada, la sal, la mantequilla o margarina y las nueces. Esparcir la mezcla sobre las manzanas en el tazón de cerámica de la olla. Tapar la olla y cocinar en temperatura baja (LOW) por 3 1/2 horas o en temperatura alta (HIGH) por 2 3/4 horas.

## Camarones Picantes y Salsa de Jamblaya

### Ingredientes:

2 tazas	Chorizos en rodajas
1 lb	Camarones cocidos congelados, pelados y limpios (descongelados)
2	Cebollas medianas en trozos medianos
2	Apios completos en trozos
1/2	Pimiento verde despepitado trozado en cuadrados.
1/2	Pimiento rojo despepitado trozado en cuadrados.
1	Lata de tomates enteros de 800 gr (28 Onz.)
1/4 taza	Pasta de tomate
3	Dientes de ajo molidos
1 cucharadita	Perejil seco
1/2 cucharadita	Tomillo
1 cucharadita	Salsa de Tabasco®
2	Clavos de olor enteros
2 cucharadas	Aceite de oliva
1 taza	Arroz blanco crudo

### Instrucciones:

Dorar el chorizo a fuego mediano en una sartén grande moviendo bien hasta que se doren. Echar los chorizos al tazón de cerámica de la olla, agregarle el resto de los ingredientes excepto los camarones y mezclar completamente. Tapar la olla y cocinar en temperatura baja (LOW) por 8 horas o en temperatura alta (HIGH) por 4 horas.

Una hora antes de servir, subir la temperatura a Alta (HIGH), echar los camarones y mezclar todo.

## Menestrón de Legumbres

### Ingredientes:

2 tazas	Caldo de legumbres o de pollo
2 tazas	Jugo de tomate
1/2 cucharada	Hojas secas de albahaca
1/2 cucharadita	Sal
1/4 cucharadita	Hojas secas de orégano
1/4 cucharadita	Pimienta
2	Zanahorias medianas en rodajas (1 taza)
2	Apios completos medianos en rodajas (1 taza)
1	Cebolla mediana, picada (1/2 taza)
1/2 taza	Hongos frescos rebanados (85 grs./ 3 Onz.)
2	Dientes de ajo finamente picados
1 lata	Tomates picados sin drenar 793 gr (28 Onz.)
1 taza	Pasta cruda tipo rotini
	Queso parmesano desmenuzado, si se desea

### Instrucciones:

Mezclar todos los ingredientes excepto la pasta y el queso en la olla. Taparla y cocinar en temperatura baja (LOW) por 7 a 8 horas o hasta que las legumbres estén tiernas. Echar la pasta a la olla y moverla. Tapar la olla y cocinar a temperatura alta (HIGH) de 15 a 20 minutos o hasta que la pasta esté tierna. Espolvorear un poco de queso en cada porción que se sirva.

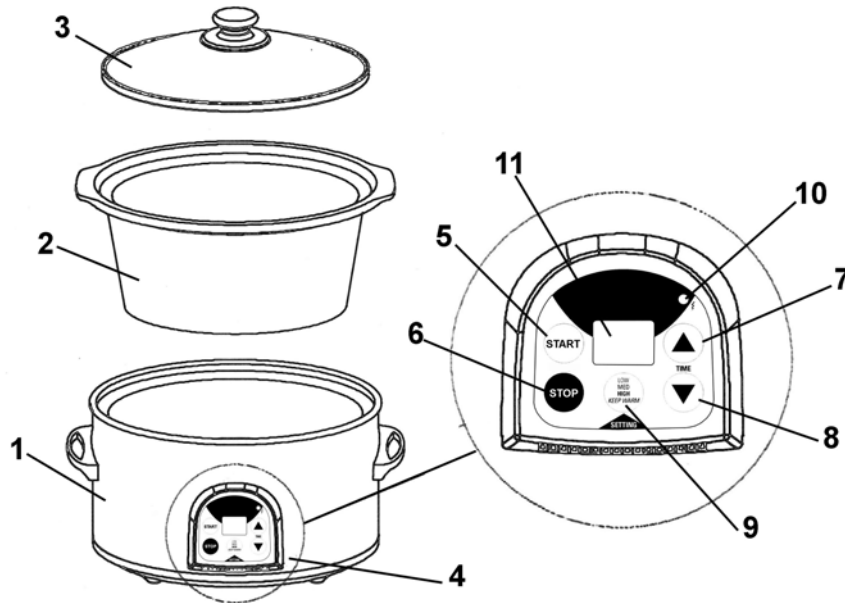
1. The use of accessory attachments not recommended by the appliance manufacturer may cause hazard or injury.
2. **Do not** use outdoors.
3. **Never** place the removable ceramic pot directly on a heated surface as this may cause the ceramic pot to crack.
4. To disconnect the appliance, turn appliance "Off" first and then remove the plug from the electrical outlet. Always hold the plug and never pull the power cord
5. **CAUTION: Extreme caution must be used when moving an appliance containing hot oil or other hot liquids. Always use pot holders when moving your heated Programmable Slow Cooker.**
6. The glass lid and removable ceramic pot are fragile. Handle them with care.
7. **WARNING! TO PREVENT ELECTRIC SHOCK, never immerse the metal housing in water or other liquids.**
8. Avoid sudden temperature changes, such as adding cold or frozen ingredients into a heated pot.
9. **Never** cook directly in metal housing. Always use the removable ceramic pot.
10. **Never** turn the appliance "On" when the ceramic pot is empty as this could cause a malfunction.
11. **Do NOT** immerse the metal housing. Only the removable ceramic insert and glass lid may be immersed for cleaning.
12. When using this appliance, provide adequate air space above and on all sides for air circulation. On surfaces where heat may cause a problem, an insulated heat pad is recommended.
13. **CAUTION: When removing the glass lid, always lift and tilt the lid away from you carefully to avoid scalding and allow water to drip back into the unit.**

**WARNING: To reduce the risk of electric shock, this appliance has a polarized plug (one blade is wider than the other). This plug will fit in a polarized outlet only one way. If the plug does not fit fully in the outlet, reverse the plug. If it still does not fit, contact a qualified electrician to install the proper outlet. Do not modify the plug in any way.**

## GETTING TO KNOW YOUR PROGRAMMABLE SLOW COOKER

Before using your Kenmore 7-Quart Programmable Slow Cooker, remove any labels, stickers or tags that may be attached to the appliance.

When turned on for the first time, your new slow cooker may emit an odor for up to 10 minutes. This is due to the initial heating of the materials used in making the slow cooker. The odor is safe and should not reoccur after initial heating.



- |                   |                             |
|-------------------|-----------------------------|
| 1. Metal Housing  | 7. Time Increase            |
| 2. Ceramic Pot    | 8. Time Decrease            |
| 3. Glass Lid      | 9. Settings Selector Button |
| 4. Control Panel  | 10. Power "On" Light        |
| 5. "Start" Button | 11. LCD Screen              |
| 6. "Stop" Button  |                             |

### Technical Specifications

Voltage: 120V., 60Hz.  
Power: 340 Watts

## RECETAS PARA COCINAR

### Alas de Pollo a la Teriyaki

#### Ingredientes:

1,4 kg	(3 lbs) alas de pollo
1	Cebolla grande trozada
1/2 taza	Salsa de soya
1/2 taza	Azúcar marrón
1 cucharadita	Jengibre molido
2	Dientes de ajo picados
1/3 taza	Jerez seco para cocinar

#### Instrucciones:

Enjuagar las piezas de pollo y secarlas con un paño. Cortar y descartar las puntas de las alas. Cortar las alas en las articulaciones para convertirlas en 2 piezas. Colocar las partes de las alas en una plancha de asar. Asar por 20 minutos a una distancia de 10 a 15 cm. (4 a 5 pulgadas) de la llama o fuente de calor, 10 minutos por cada lado hasta que se tuesten. Transferir las alas a la olla. Mezclar la cebolla, salsa de soya, azúcar marrón, jengibre, ajos y el jerez en un tazón. Verter la mezcla sobre las alas de pollo, colocar la tapa y cocinar en temperatura baja (LOW) por 5 a 6 horas o en temperatura alta (HIGH) por 2 a 3 horas. Mover las alas de pollo y asegurarse que estén uniformemente cubiertas de salsa.

### Alas de Pollo a lo Búfalo con Salsa de Queso Roquefort

#### Ingredientes:

1,8 kg	(4 lbs) alas de pollo
1 1/2 tazas	Salsa de chili en botella
3 a 4 cucharadas	Chilis o ajíes picantes
	Salsa de queso Roquefort (azul) o tipo Rancho para ensalada

#### Instrucciones:

Cortarle las puntas a las alas y desecharlas. Cortar cada ala en 2 secciones. Enjuagar las alas de pollo y secarlas con una toalla. Colocar las alas en una plancha asadora fría. Asar por unos 10 minutos o hasta que las alas se doren manteniendo la plancha a unos 10 a 15 cm. (4 a 5 pulgadas) de la llama o fuente de calor, dándoles vuelta una vez. Echar las alas de pollo en la olla de cocción lenta. Mezclar la salsa de chili y los chilis o ajíes picantes y echarla sobre las alas de pollo. Tapar la olla y cocinar en temperatura baja (LOW) por 5 a 6 horas o en temperatura alta (HIGH) por 2 a 3 horas. Servir las alas de pollo a lo Búfalo con salsa Rancho o de queso Roquefort (azul).

## Pollo Simple a la Cacerola

### Ingredientes:

600 gr	(3 lbs) pechugas deshuesadas de pollo
1	Cebolla blanca chica picada
454 gr	(1 lb) hongos frescos cortados en cuadrados
2	Dientes de ajo molidos
1/4 taza	Harina
1/2 taza	Caldo de pollo
2 cucharadas	Pasta de tomate
1 lata	Tomates enteros pelados y drenados (411 gr / 14 1/2 Onz.)
1 cucharadita	Hojas secas de albahaca
1/2 cucharadita	Hojas secas de orégano
1/2 cucharadita	Hojas secas de tomillo
2 cucharadas	Aceite de oliva
1/2 cucharadita	Pimienta negra
	Sal y pimienta al gusto

### Instrucciones:

Colocar una capa de cebollas en el fondo del tazón de cerámica de la olla. Colocar las pechugas de pollo encima de las cebollas y echar el resto de los ingredientes encima del pollo. Colocar la tapa de vidrio a la olla y cocinar por 8 horas en temperatura baja (LOW) o por 4 horas y media en temperatura alta (HIGH).

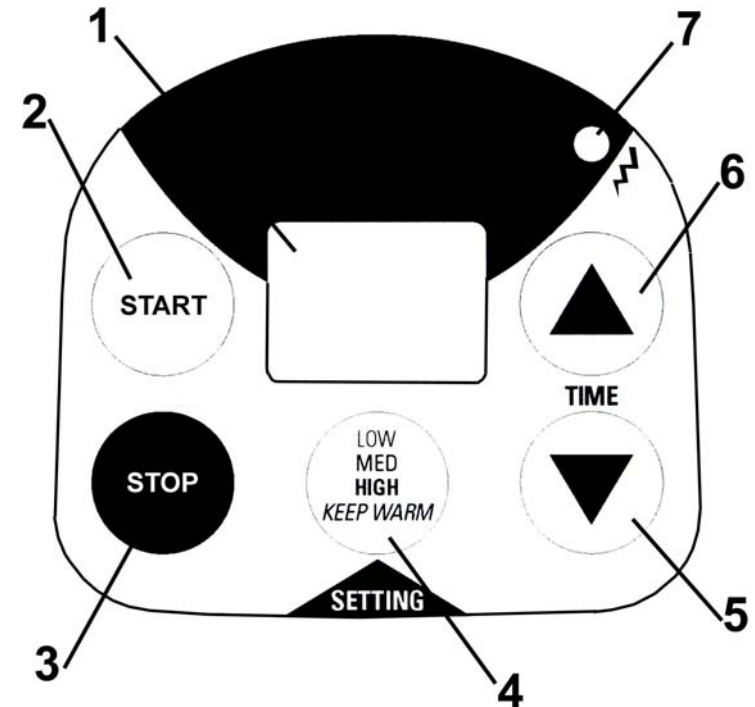
## Costillas a la Barbacoa

### Ingredientes:

680 gr	(1 1/2 lbs) costillar de puerco
1/4 taza	azúcar marrón compactada
1/2 cucharadita	pimienta
1 cucharada	humo líquido (saborizante)
2	dientes de ajo picados
1/2 cucharadita	sal
1	cebolla pequeña en rodajas
1/4 taza	bebida de cola negra
3/4 taza	salsa de barbacoa

### Instrucciones:

Rosear el interior del tazón de la olla con aceite. Despellejar el costillar. Mezclar el azúcar marrón, la pimienta, el saborizante de humo líquido, los ajos, la sal y frotar la mezcla en el costillar. Cortar el costillar en trozos de 10 cm. (4 pulgadas). Colocar los trozos de costilla y de cebollas en capas dentro de la olla. Verter la bebida de cola negra sobre las costillas. Tapar la olla y cocinar a fuego lento (LOW) por 4 a 9 horas o hasta que la carne esté tierna. Sacar las costillas de la olla, drenarla y descartar el líquido. Echar la salsa de barbacoa en una olla de poca profundidad y sumergir las costillas en la salsa. Colocar las costillas en la olla de cocción lenta, verter el resto de la salsa sobre las costillas, tapar la olla y cocinar a temperatura baja (LOW) por 1 hora.



- LCD DISPLAY SCREEN**  
The LCD screen will display the time, heat setting and cooking or stand by modes.
- START BUTTON**  
The unit will start cooking when this button is pressed. It will begin cooking and counting down if a time was programmed, or it will begin cooking and counting up if a time was not programmed.
- STOP BUTTON**  
Pressing this button will stop the cooking process and put you in stand-by mode.
- SETTING BUTTON**  
Pressing this button will select the cooking temperature that you desire: High, Medium, Low or Keep Warm.
- TIME DECREASE**  
Pressing this button will decrease the cooking time in 30 minute increments.
- TIME INCREASE**  
Pressing this button will increase the cooking time in 30 minute increments.
- POWER ON LIGHT**  
This will turn on (red) when the unit is working.

This appliance is for HOUSEHOLD USE ONLY and may be plugged into any 120V AC polarized electrical outlet. Do not use any other type of outlet.

## Using Your Programmable Slow Cooker for the First Time

Prior to first use, clean the appliance thoroughly.

1. Wash the glass lid and the ceramic pot in hot, soapy water.
2. Rinse and dry thoroughly.
3. **Do not** immerse metal housing in water.
4. Plug the power cord into a 120 volt AC outlet.
5. Always cook with the glass lid in place and the ceramic pot in position. Remember that frequent lifting of the glass lid will delay the cooking time.
6. When cooking a meat and vegetable combination, place the meat in the bottom of the ceramic pot.
7. Unplug the slow cooker when the cooking process is complete. Allow to cool completely before cleaning.  
**The ceramic pot cannot withstand the shock of sudden temperature changes.**
8. **Do not** use frozen meat or poultry in a slow cooker. Thaw any meat or poultry before slow cooking.
9. Follow recommended cooking times.
10. **Do not** use the ceramic pot for storage of foods.
11. **Do not** reheat foods in the slow cooker. **Do not** set heated unit with food on a finished wood table. Always use protective padding under ceramic pot before setting on table or countertop.

**CAUTION: Be careful when adding additional liquids to ceramic pot - Never add cold liquids as this might cause the ceramic pot to crack. Always warm the liquids before adding.**

## Programming the Slow Cooker

1. Plug the unit into a polarized electrical outlet. You will hear one (1) long beep and the LCD display screen will light up. It will display "P-On" for one (1) second and then change to show the initial status "STAND-BY" and default heat setting "HIGH".
2. Press the "Setting" button and then press on the timer increase button to set the cooking time. The time will increase in thirty (30) minute increments.
3. Press the setting button once again to set the cooking temperature "HIGH, MEDIUM, LOW or KEEP WARM".
4. Once you have selected the desired cooking temperature, press on the "Start" button to begin cooking.
5. The timer will now start counting the time down to "0".
6. When set cooking time has expired, the unit will beep once and then go into Stand-By mode for five (5) minutes. After the five (5) minutes have passed, it will automatically go into "Keep Warm" mode for six (6) hours and then it will automatically turn "Off".
7. To stop the cooking process at any time during the operation, press on the "STOP" button and the unit will go back into "Stand-By" mode immediately and the "Power On" light will go off. The timer will be cleared and only the heat setting will remain. If you wish to restart the cooking process, you must reset the timer.
8. If you do **not** set any time, the unit will work in a "Count Up" mode to a maximum of twenty-four (24) hours. Once this time has passed, it will beep once and go into Stand-By mode for five (5) minutes. After the five (5) minutes have passed it will automatically go into "Keep Warm" mode for six (6) hours and then shut off.

## Chili para el Fútbol

### Ingredientes:

1,6 a 1,8 kg	(3½ a 4 lbs) carne molida gruesa
1 lata	Caldo de carne de 430 ml (14 ½ Onz.)
3 cucharadas	Cebolla picada finamente
3 cucharaditas	Caldo instantáneo de res
1 lata	Salsa de tomate de 225 gr (8 Onz.)
2 cucharadas	Pimentón (páprika)
1/2 cucharadita	Pimienta negra
4 cucharadas	Chili en polvo
1 cucharada	Comino
1/4 cucharadita	Cebolla en polvo
1/4 cucharadita	Sal
1/4 cucharadita	Ajo en polvo
1/4 cucharadita	Sal de ajo
1/4 cucharadita	Azúcar
1 cucharada	Jugo de limón
1	Paquete chico de maíz que ha sido descongelado (opcional)
	Crema agria para poner encima
	Cebolla verde picada para poner encima
	Queso desmenuzado para poner encima
1/2 taza	

### Instrucciones:

Cocinar la carne en una sartén grande a temperatura media, moviendo constantemente para que los trozos se separen y hasta que se doren. Drenar la carne de la sartén. Colocar y mezclar en el tazón de cerámica de la olla, la carne cocida, cebolla picada, caldo de res, salsa de tomate, polvo de chile, páprika, comino, 2 cucharaditas de caldo concentrado de res, ajo en polvo y pimienta negra. Mezclar bien todos los ingredientes y colocarle la tapa de vidrio a la olla. Cocinar por 7 horas y 15 min. en temperatura baja (LOW) o por 3 horas y 15 min. en temperatura alta (HIGH). Echar el saldo de caldo de res, el ajo en polvo, la sal, el azúcar y el jugo de limón y mezclarlo. Tapar y cocinar por 1 hora más. Si se desea, al servir colocarle encima crema agria, cebollas verdes y queso.

## Estofado Clásico de Res

### Ingredientes:

1, 8 kg	(4 lbs) carne para estofado, cortada en cubos de 2, 5 cm (1 pulgada)
1/2 taza	harina
1 cucharadita	sal
1 cucharadita	pimienta negra
3 tazas	caldo de res
2 cucharaditas	Salsa Inglesa Worcestershire
2	dientes de ajo molidos
2	hojas de laurel
2 cucharadita	páprika o pimentón
8	papas pequeñas cortadas en cubos
4	cebollas pequeñas cortadas en cubos
4	tallos de apio rebanados

### Instrucciones:

Dorar la carne para el guiso en una sartén grande a temperatura media moviéndola hasta que esté dorada por todos lados. Echar la carne al tazón de cerámica de la olla. Esparcirle harina, sal y pimienta sobre la carne y revolverla bien. Agregar el resto de los ingredientes y mezclar bien. Tapar la olla y cocinar a temperatura baja (LOW) por 11 horas o por 5 horas y 30 min. en temperatura alta (HIGH). Revolver bien antes de servir.

**Cidra Caliente de Cerezas**

**Ingredientes:**

- 3,8 L (4 Qrt) cidra de manzana
- 4 Palillos de canela
- 2 Paquetes de gelatina de sabor naranja de 85 gr. (3 Onz.)
- 2 Paquetes de gelatina sabor de arándano (cranberry).

**Instrucciones:**

Mezclar la cidra de manzana y los palillos de canela en la olla de cocción lenta. Calentar por 3 horas en temperatura alta (HIGH). Echar y mezclar la gelatina de sabor de arándano y de naranja y seguir calentando por 1 hora más en temperatura alta hasta que la gelatina se disuelva. Cambiar la temperatura a baja (LOW) para mantener caliente. Servir directamente de la olla.

**Salsa Caliente de Espinacas y Alcachofa**

**Ingredientes:**

- 2 Paquetes de queso crema ablandados de 230 gr. (8 Onz.)
- 3/4 taza Crema desgrasada
- 1/3 taza Queso Parmesano rallado
- 1/2 cucharadita Ajo en polvo
- 2 Paquetes Hojas de espinaca ya descongeladas de 230 gr (8 Onz.) c/u bien drenadas.
- 2 frascos Corazones de alcachofa de 340 gr. (12 Onz.) c/u escurridos.
- 2/3 taza Queso rallado Monterrey Jack
- 1 taza Mezcla de salsa preparada, enlatada o fresca

**Instrucciones:**

Mezclar el queso crema, la crema, el queso parmesano y el ajo en polvo en el procesador de alimentos hasta que la mezcla quede suave y cremosa. Agregar la espinaca y continuar procesando hasta que queden completamente mezclados. Agregar las alcachofas y seguir procesando hasta que se corten en trozos gruesos. Mover la mezcla con una cuchara, tapar la olla y cocinar a temperatura alta (HIGH) por 1 a 1 1/2 horas hasta que la mezcla quede caliente en el centro. Esparcir en forma pareja el queso Monterrey Jack encima y mover la salsa en círculos dentro del tazón de la olla. Tapar y continuar cocinado a temperatura alta (HIGH) por 15 minutos más o hasta que el queso quede derretido.

**Frijoles Tradicionales Horneados**

**Ingredientes:**

- 6 latas Frijoles cocidos y drenados 800 gr. (28 onzas cada una).
- 2 cebollas medianas trozadas (1 taza)
- 1 1/3 taza salsa de barbacoa
- 1 taza azúcar marrón
- 4 cucharadas mostaza molida

**Instrucciones:**

Mezclar todos los ingredientes. Tapar la olla y cocinar a temperatura baja (LOW) por 4 a 5 horas o a temperatura alta (HIGH) por 2 a 2 1/2 horas o hasta lograr la consistencia deseada.

**USING YOUR PROGRAMMABLE SLOW COOKER**

1. Prepare your recipe according to directions.
2. Place prepared food into the removable ceramic pot and cover with the glass lid.
3. Plug the unit into an electrical outlet and set the time and desired temperature setting. It is not necessary to stir the ingredients during the cooking process.
4. Cooking times may differ by the amount of ingredients, room temperature and many other factors. Adjust the cooking time in reference to the actual result.
5. Repeatedly removing the glass lid will decrease the temperature in the ceramic pot and lengthen the cooking times.
6. Certain dishes may not cook if the room temperature is below 41°F or 5°C.
7. When finished, press the "Stop" button and unplug the unit. You can serve the meal in the ceramic pot.
8. When removing the glass lid, tilt so that the opening faces away from you to avoid being burned by the steam. **Note: The glass lid and the ceramic pot are hot.** Use a cloth or pot holder to hold them. Exercise caution to avoid burns.
9. The sides of the metal housing of the slow cooker get very warm. Use oven mitts or pot holders to remove the ceramic pot.
10. Let ceramic pot and glass lid cool completely before washing.

**GUIDE TO SLOW COOKING**

Your favorite traditional recipes can be easily adapted to slow cooking by cutting in half the amount of liquid and increasing the cooking time considerably. See the guide below for suggested cooking times and settings when adjusting your favorite recipes.

Traditional Recipe Time	Slow Cooker Recipe Time
15-30 minutes	4-6 hours on LOW
60 minutes	6-8 hours on LOW
1-3 hours	8-12 hours on LOW

**Note:** These times are approximate. Times can vary depending on ingredients and quantities in recipes.

All food should be cooked with the glass lid in place. Each time the lid is lifted, both the heat and moisture in the food are lost. Extend cooking times if you lift the lid by approximately 30 minutes.

**LIQUID AMOUNTS**

When food is cooking in your slow cooker, very little moisture boils away. To compensate, cut the liquid content of traditional recipes in half. If after cooking, the liquid content is excessive, remove the lid and operate the slow cooker on the high setting for 30-45 minutes or until the liquid reduces by the desired amount.

**GUIDE TO SLOW COOKING**

Always allow sufficient time for the food to cook. It is almost impossible to overcook food in a slow cooker, particularly when using the low or keep warm settings. Most recipes contained within this book can be cooked on any one of the temperature settings, but cooking times will vary accordingly. Each recipe in this book will give specific instructions indicating the appropriate temperature setting as well as the suggested cooking times.

## STIRRING FOOD

Little or no stirring is required when using the low or keep warm setting. When using the high setting, stirring ensures even flavor distribution.

## BASIC COOKING TIME GUIDE

Heat Setting	Low	High
3-4 Lb. Chicken	6-8 Hours	3-4 Hours
3-4 Lb. Pot Roast	6-8 Hours	4-5 Hours
3 Qt. Beef Stew	8-10 Hours	4-5 Hours
3 Qt. Chili	8-10 Hours	4-5 Hours
3 Qt. Vegetable Soup	6-8 Hours	3-4 Hours

The cooking times given above should be used **ONLY** as a guide. It is recommended that a food thermometer be used to check the temperature to ensure the food is completely cooked.

## TIPS FOR SLOW COOKING

- The cover of the slow cooker does not form a tight fit on the ceramic pot but should be centered on the ceramic pot for best results. **Do not remove the glass cover unnecessarily** - this will result in major heat loss. Do not cook without the glass cover in place.
- Stirring is not normally needed when using a slow cooker. However, if cooking on high, you may want to stir occasionally.
- Slow cooking retains most of the moisture in foods. If a recipe results in too much liquid at the end of the cooking time, remove glass cover, turn the control knob to high, and reduce the liquid by simmering. This will take 30-45 minutes.
- The slow cooker should be at least half-filled for best results.
- If cooking soups or stews, leave a 2-inch space between the top of the ceramic pot and the food so that the food may be allowed to simmer.

## TIPS FOR SLOW COOKING (cont)

- Many recipes call for cooking all day. You can also prepare the recipe the night before by placing all ingredients in the ceramic pot, cover and refrigerate overnight. In the morning, simply place the ceramic pot in the slow cooker and select the time and temperature setting.
- Meat & Poultry require at least 7 to 8 hours on LOW. Do not use frozen meat in the slow cooker. Thaw any meat or poultry before slow cooking.
- Trim all visible fat from meat or poultry.
- Cook dried beans 1-2 hours on high setting, then add remaining ingredients, cook on low for the remaining time.
- When cooking curries and casseroles, richer, more intensive flavors will develop when the first stage is prepared by traditional methods, i.e. brown the onions, meat and spices first in a non-stick pan.

## DO

- Handle the ceramic pot and glass lid with care.
- Use oven mitts when lifting the ceramic pot containing hot foods.
- Avoid extreme temperature changes in the ceramic pot or glass lid. For example, do not place into or under cold water while still hot.

## DO NOT

- Use the ceramic pot if chipped or cracked.
- Operate the slow cooker without the ceramic pot in place.
- Place the hot ceramic pot onto a wet surface.
- Use frozen meats or foods in slow cooker. Always defrost them first.
- Place the glass lid in oven or microwave.

## NEVER

- Use abrasive cleansers or metal scouring pads when cleaning the ceramic pot.
- Place water or other liquids into the metal housing of the slow cooker.
- Immerse the metal housing, cord or plug of the slow cooker into water or any other liquid.
- Touch hot surfaces with bare hands.

## CAUTION: Asegurarse que la unidad esté desconectada del tomacorriente y apagada con el botón en "Off" antes de limpiarla.

- Siempre dejar que la unidad se enfríe antes de limpiarla o lavarla.
- Sacar el tazón de cerámica y la tapa de vidrio y lavarlas en agua caliente jabonosa usando un detergente para lavadora de vajillas. Enjuagar y secar bien.
- Nunca usar limpiadores abrasivos ni almohadillas de metal para limpiar el tazón de cerámica ni la tapa de vidrio.
- Para ablandar los residuos rebeldes de alimentos que se han cocinado, llenar el tazón de cerámica con agua jabonosa tibia y dejar que se remojen. Después sacarlos frotando con una escobilla de nylon para cocina.

- El tazón de cerámica y la tapa de vidrio pueden lavarse en el lavavajillas. Sin embargo, se debe tener cuidado de no despostillar ni rajar el tazón de cerámica ni la tapa de vidrio.
- Nunca sumergir el casco metálico, el cordón ni el enchufe en agua ni otro líquido.
- Limpiar el casco metálico únicamente con un paño humedecido. **NO** sumergir en agua.
- Al guardar la olla cocción lenta, enrollar el cordón en forma suelta, pero no alrededor de la olla.



## GUÍA BÁSICA DE TIEMPOS DE COCCIÓN

Temperatura	Baja (Low)	Alta (High)
3 a 4 Lb. Pollo	6 a 8 Horas	3 a 4 Horas
3 a 4 Lb. Asado para Olla	6 a 8 Horas	4 a 5 Horas
3 Lt. Estofado de res	8 a 10 Horas	4 a 5 Horas
3 Lt. Chili	8 a 10 Horas	4 a 5 Horas
3 Lt. Sopa de Verduras	6 a 8 Horas	3 a 4 Horas

Los tiempos de cocción indicados deben usarse **UNICAMENTE** como guía. Se recomienda usar un termómetro para verificar la temperatura y asegurar la cocción completa de los alimentos.

## CONSEJOS PRÁCTICOS PARA LA COCCIÓN LENTA

- La tapa no se asienta en forma apretada en el tazón de cerámica de la olla, pero debe centrarse para mejores resultados. NO destapar la olla innecesariamente porque se perderá calor. No cocinar sin la tapa.
- Normalmente no se requiere revolver los alimentos en esta olla de cocción lenta. Sin embargo, si se cocina a alta temperatura, podría ser necesario revolverlos ocasionalmente.
- La cocción lenta permite a los alimentos retener la mayor parte de la humedad. Si una receta resulta teniendo demasiado líquido al final del tiempo de cocción, destapar la olla agarrándola de la tapa de la perilla y reducir el líquido cocinando por 30 a 45 minutos más sin la tapa.
- Para mejores resultados, esta olla debe estar llena por lo menos hasta la mitad.
- Si se cocinan sopas o guisos, dejar una separación de 5 cm. (2 pulgadas) entre el borde superior del tazón de cerámica y los ingredientes para que puedan hervir lentamente.
- Muchas recetas requieren que los ingredientes mezclados reposen todo el día. También se puede preparar la receta la noche anterior y dejarla reposando en el tazón de cerámica tapado dentro del refrigerador por toda la noche.

A la mañana siguiente, simplemente colocar el tazón de cerámica en la olla de cocción lenta, seleccionar el tiempo y temperatura de cocción.

- Las carnes y las aves requieren por lo menos 7 a 8 horas de cocción a temperatura baja (LOW). No colocar carnes congeladas en la olla de cocción lenta, descongelarlas antes.
- Recortar y sacar cualquier grasa visible en las carnes o aves.
- Cocinar los frijoles secos 1 a 2 horas en temperatura alta (HIGH) y luego agregar el resto de ingredientes y cocinar a temperatura baja (LOW) por el resto del tiempo.
- Cuando se cocine usando curry o en cacerolas, los sabores más intensos se desarrollarán durante la primera etapa en los métodos tradicionales de cocción; por ejemplo: dorar las cebollas, carnes y especias primero en una sartén que no se pegue.

### LO QUE DEBE HACER

- Agarrar el tazón de cerámica y la tapa de vidrio con cuidado.
- Usar mitones térmicos para agarrar el tazón de cerámica conteniendo alimentos calientes.
- Evitar cambios extremos de temperatura en el tazón de cerámica y la tapa de vidrio. Por ejemplo: no echarles agua fría mientras aún estén calientes.

### LO QUE NO DEBE HACER

- Usar el tazón de cerámica si está quijado o rajado.
- Operar la olla de cocción lenta sin el tazón de cerámica puesto.
- Colocar el tazón de cerámica sobre una superficie mojada.
- Colocar carnes o alimentos congelados dentro de la olla de cocción lenta. Siempre descongelarlos antes.
- Colocar la tapa de vidrio en el horno o en el microondas.

### LO QUE NUNCA DEBE HACER

- Usar limpiadores abrasivos o almohadillas rascadoras metálicas cuando se limpie el tazón de cerámica.
- Colocar agua u otros líquidos en la base de la olla de cocción lenta. Sumergir la base, el cordón o el enchufe de la olla en agua u otros líquidos.
- Agarrar las superficies con las manos desnudas.

**CAUTION:** Make sure that the unit is unplugged from the power source and the control button is on “Off” before cleaning.

- Always allow unit to cool before cleaning.
- Remove the ceramic pot and glass lid and wash in hot, soapy water using a mild dishwashing detergent. Rinse and dry thoroughly.
- Never use abrasive cleansers or metal scouring pads to clean the ceramic pot or glass lid.
- To soften stubborn, cooked on foods, fill the ceramic pot with warm, soapy water and allow to soak. Remove by lightly scrubbing with a nylon kitchen brush.

- The ceramic pot and glass lid can be washed in the dishwasher. However, care should be taken not to chip or crack the ceramic pot or glass lid.
- Never immerse the metal housing, cord or plug in water or any other liquid.
- Clean the metal housing only with a damp cloth. Do **NOT** immerse in water.
- When storing your slow cooker, loosely coil the power cord, don't wrap the cord around the unit.

**Hot Spiced Cherry Cider**

**Ingredients:**

- 4 quarts apple cider
- 4 cinnamon sticks
- 2 3 oz. package of orange flavored gelatin
- 2 3 oz. package of cranberry flavored gelatin

**Directions:**

Mix together the apple cider and cinnamon sticks in the Slow cooker. Heat on High for 3 hours. Stir in cranberry & orange flavored gelatin. Keep on High 1 more hour and allow gelatin to dissolve. Turn to Low to keep warm. Serve directly from the Slow Cooker.

**Warm Spinach Artichoke Dip**

**Ingredients:**

- 2 8 oz. packages of softened cream cheese
- 3/4 cup light cream
- 1/3 cup grated Parmesan cheese
- 1/2 tsp garlic powder
- 2 8 oz. box frozen cut leaf spinach, thawed and well drained
- 2 12 oz jar or can quartered artichoke hearts, rinsed
- 2/3 cup shredded Monterey Jack cheese
- 1 cup prepared salsa mixture, canned or fresh

**Directions:**

In a food processor, process the cream cheese, cream, Parmesan cheese and garlic powder until smooth and creamy. Add the spinach and process until thoroughly mixed. Add the artichokes and process until coarsely chopped. Spoon the mixture in to the Slow Cooker. Cover and cook on High for 1 to 1.5 hours until hot in the center. Sprinkle the top evenly with Monterey Jack cheese and spoon the salsa in a ring around the inside edges of the Stoneware. Cover and continue heating on High 15 minutes longer, or until the cheese is melted.

**Traditional Baked Beans**

**Ingredients:**

- 6 cans (28 ounces each) vegetarian baked beans, drained
- 2 medium onion, chopped (1 cup)
- 1 1/3 cup barbecue sauce
- 1 cup packed brown sugar
- 4 Tbs ground mustard

**Directions:**

Mix all ingredients. Cover and cook on low heat setting 4 to 5 hours (or high heat setting 2 hours to 2 hours 30 minutes) or until desired consistency.

**USO DE LA OLLA PROGRAMABLE DE COCCIÓN LENTA**

1. Preparar su receta de acuerdo a las instrucciones.
2. Colocar los ingredientes preparados en el tazón de cerámica desmontable de la olla y colocar la tapa de vidrio.
3. Enchufar la unidad a un tomacorriente eléctrico y programar el tiempo de cocción y la temperatura deseadas. **No** es necesario revolver los ingredientes durante el proceso de cocción.
4. El tiempo de cocción puede variar dependiendo de la cantidad de ingredientes, la temperatura ambiental y muchos otros factores. Ajustar el tiempo de cocción sugerido al necesario para los resultados deseados.
5. Destapar continuamente la olla hará necesario extender el tiempo de cocción.
6. Algunas recetas podrían no cocinarse bien si la temperatura del ambiente está por debajo de 5°C (41°F).
7. Al terminar, presionar el botón "Stop" y desenchufar la unidad. Se puede servir la comida del tazón de cerámica.
8. Para destapar la olla, inclinar la tapa de tal forma que la abertura no quede hacia Ud. y así evitar quemaduras por el vapor. **Nota: La tapa de vidrio y el tazón de cerámica se calientan.** Agarrarlos con una tela o guante térmico. Tener cuidado para evitar quemaduras.
9. El casco de metal de la olla se calienta. Usar guantes o porta ollas para sacar el tazón de cerámica.
10. Permitir que el tazón de cerámica y la tapa de vidrio se enfríen completamente antes de lavarlas.

**GUÍA PARA COCCIÓN LENTA**

Siempre permitir tiempo suficiente para que los alimentos se cocinen. Es prácticamente imposible recocinar los alimentos en la olla de cocción lenta, especialmente en temperatura baja (LOW) o en la graduación para mantener caliente (Keep Warm). La mayoría de recetas en este manual, pueden cocinarse en cualquiera de las temperaturas; sin embargo, los tiempos de cocción deben variar correspondientemente.

**GUÍA PARA COCCIÓN LENTA**

En cada receta de este manual se dan instrucciones específicas para graduar la temperatura y el tiempo sugerido de cocción.

Sus recetas tradicionales pueden adaptarse fácilmente a la cocción lenta reduciendo la cantidad de líquido a la mitad y aumentado considerablemente el tiempo de cocción. Referirse a la guía a continuación para tiempo de cocción y temperaturas sugeridas para modificar sus recetas favoritas.

Receta Tradicional	Tiempo de Cocción en esta Olla
15-30 minutos	4-6 horas en Temp. Baja (LOW)
60 minutos	6-8 horas en Temp. Baja (LOW)
1-3 horas	8-12 horas en Temp. Baja (LOW)

**Nota:** Estos tiempos son aproximados y pueden variar dependiendo de los ingredientes y de las cantidades en las recetas.

Todos los alimentos deben cocinarse con la olla tapada con su tapa de vidrio. Cada vez que se destapa la olla se perderá calor y humedad en los alimentos. Consiguientemente, el tiempo de cocción debe extenderse aproximadamente en 30 minutos.

**CANTIDADES DE LÍQUIDO**

Cuando se cocina en la olla de cocción lenta se pierde muy poca humedad. Si destapa la olla, prolongue el tiempo de cocción en aproximadamente 30 minutos. Sin embargo, si después de cocinar el líquido continua siendo excesivo, sacar la tapa y cocinar a temperatura alta (HIGH) por 30 a 45 minutos o hasta que el líquido se reduzca a la cantidad deseada.

**REVOLVER LOS ALIMENTOS**

Los alimentos no requieren revolverse o muy poco si fuese el caso cuando se cocina a temperatura baja (LOW) o se mantiene caliente (Keep Warm). Cuando se cocina a temperatura alta (HIGH), el revolver los alimentos asegura una distribución uniforme del sabor.

Este artefacto sólo es para USO DOMÉSTICO y puede enchufarse a un tomacorriente polarizado de 120 VCA. No enchufar a tomacorrientes diferentes.

**Para usar la Olla por Primera Vez,** limpiarla completamente.

1. Lavar la tapa de vidrio y el tazón de cerámica con agua caliente y jabón.
2. Enjuagar y secar completamente.
3. No sumergir el casco de metal de la olla en agua.
4. Enchufar el cordón a un tomacorriente de 120 V de CA.
5. Siempre cocinar con la tapa de vidrio puesta y con el tazón de cerámica en posición. Recuerde que destapar continuamente la olla, extenderá el tiempo de cocción.
6. Cuando se cocine una combinación de carne y verduras, colocar la carne en el fondo del tazón de cerámica.
7. Desenchufar la olla del tomacorriente cuando se ha terminado de cocinar. Permitir que se enfríe completamente antes de limpiarla. **El tazón de cerámica de la olla no puede resistir los cambios de temperatura bruscos.**
8. **No** cocinar carnes ni aves congeladas. Descongelarlas antes de cocinarlas en esta olla.
9. Siga los tiempos de cocción recomendados.
10. **No** use el tazón de cerámica de la olla para guardar alimentos.
11. **No** recalentar alimentos en esta olla. **No** colocar esta olla cuando esté caliente sobre superficies de madera acabada. Siempre usar una almohadilla protectora de calor debajo del tazón de cerámica antes de colocarlo sobre una mesa o el mostrador de la cocina.

**CUIDADO: Tener cuidado al agregar líquidos al tazón de cerámica. Nunca agregar líquidos fríos porque el tazón se podría rajar. Siempre calentar los líquidos antes de agregarlos.**

### Programación de la Olla

1. Enchufar la olla a un tomacorriente polarizado. Se escuchará un tono largo y el visualizador se encenderá y por un segundo indicará "P-On" y luego cambiará a la modalidad de espera "Stand-By" y a la temperatura alta "HIGH".
2. Presionar el botón de graduación de temperatura "Setting" y luego el botón del temporizador para aumentar el tiempo programado de cocción. El tiempo variará en incrementos de 30 minutos.
3. Presionar el botón una vez más para programar la temperatura de cocción a alta (HIGH), media (MEDIUM), baja (LOW) o mantener caliente (KEEP WARM).
4. Después de seleccionar la temperatura de cocción, presionar el botón de encendido "Start" para que comience a cocinar.
5. Ahora el temporizador comenzará a descontar el tiempo hasta "0".
6. Al expirar el tiempo de cocción, la unidad emitirá un tono y luego entrará en el modo "Stand-By" durante cinco (5) minutos. Después de que los cinco (5) minutos han pasado esto va a automáticamente a la modalidad de mantener caliente (Keep Warm) por 6 horas y después se apagará automáticamente.
7. Para interrumpir el proceso de cocción en cualquier momento, presionar el botón "Stop" y la unidad regresará inmediatamente a la modalidad de espera "Stand-By" y la luz de encendido (Power On) se apagará. El tiempo de cocción se despejará en el visualizador y sólo permanecerá la temperatura. Si se desea comenzar a cocinar nuevamente, se debe reprogramar el temporizador.
8. Si no se programa el temporizador, la olla cocinará hasta un máximo de 24 horas. Transcurrido este tiempo, emitirá un tono y luego entrará en el modo "Stand-By" durante cinco (5) minutos. Después de que los cinco (5) minutos han pasado esto va a pasará a la modalidad de mantener caliente (Keep Warm) por 6 horas y luego se apagará.

### Fall Football Chili

#### Ingredients:

- |          |                                               |
|----------|-----------------------------------------------|
| 3½-4 lbs | coarsely ground beef                          |
| 1        | 14 ½ oz. can beef broth                       |
| 3 Tbs    | medium onion, finely chopped                  |
| 3 tsp    | instant beef bouillon                         |
| 1 8oz    | can tomato sauce                              |
| 2 Tbs    | paprika                                       |
| 1/2 tsp  | black pepper                                  |
| 4 Tbs    | chili powder                                  |
| 1 Tbs    | cumin                                         |
| 1/4 tsp  | onion powder                                  |
| 1/4 tsp  | salt                                          |
| 1/4 tsp  | garlic powder                                 |
| 1/4 tsp  | garlic salt                                   |
| 1/4 tsp  | sugar                                         |
| 1 Tbs    | lime juice                                    |
| 1        | small package frozen corn - thawed (optional) |
|          | sour cream, for topping                       |
|          | chopped green ion, for topping                |
| 1/2 cup  | shredded cheese, for topping                  |

#### Directions:

Cook beef in a large skillet over medium heat, stirring to crumble the beef until it is browned. Drain. Place cooked beef, chopped onion, beef broth, tomato sauce, chili powder, paprika, cumin, two teaspoons of the beef bouillon, garlic powder, and black pepper in ceramic pot. Mix ingredients and cover with glass lid. Cook for 7 hours 15 minutes on Low setting or 3 hours 15 minutes on High setting. Stir in remaining beef bouillon, onion powder, salt, sugar and lime juice. Cover and cook for one more hour. Top with sour cream, green onions and cheese if desired.

### Classic Beef Stew

#### Ingredients:

- |          |                                     |
|----------|-------------------------------------|
| 4 lbs    | stewing beef, cut into 1-inch cubes |
| 1/2 cup  | flour                               |
| 1 tsp    | salt                                |
| 1 tsp    | black pepper                        |
| 3 cups   | beef broth                          |
| 2 tsp    | Worcestershire sauce                |
| 2 cloves | garlic, minced                      |
| 2        | bay leaves                          |
| 2 tsp    | paprika                             |
| 8        | small potatoes, diced               |
| 4        | small onions, diced                 |
| 4        | celery stalks, sliced               |

#### Directions:

Brown stewing beef in large skillet over medium heat, stirring until all sides are brown. Add meat to ceramic pot. Sprinkle flour, salt and pepper over meat and stir to coat well. add remaining ingredients and stir to mix well. cover and cook on Low setting for 11 hours or on high for 5 hours 30 minutes. Stir thoroughly before serving.

**Simple Chicken Cacciatore**

**Ingredients:**

- 3 lbs boneless chicken breasts
- 1 small white onion, chopped
- 1 lb fresh mushrooms, quartered
- 2 cloves garlic, mined
- 1/4 cup flour
- 1/2 cup chicken broth
- 2 Tbs tomato paste
- 1 14 1/2 oz whole, peeled tomatoes, drained
- 1 tsp dried basil leaves
- 1/2 tsp dried oregano leaves
- 1/2 tsp dried thyme leaves
- 2 Tbs olive oil
- 1/2 tsp black pepper
- salt & pepper to taste

**Directions:**

Layer onions on the bottom of the ceramic pot. Place the chicken breasts on top of the onions and then top the chicken with the remaining ingredients. Cover with glass lid and cook for 8 hours on Low setting or for 4 hours 30 minutes on High setting.

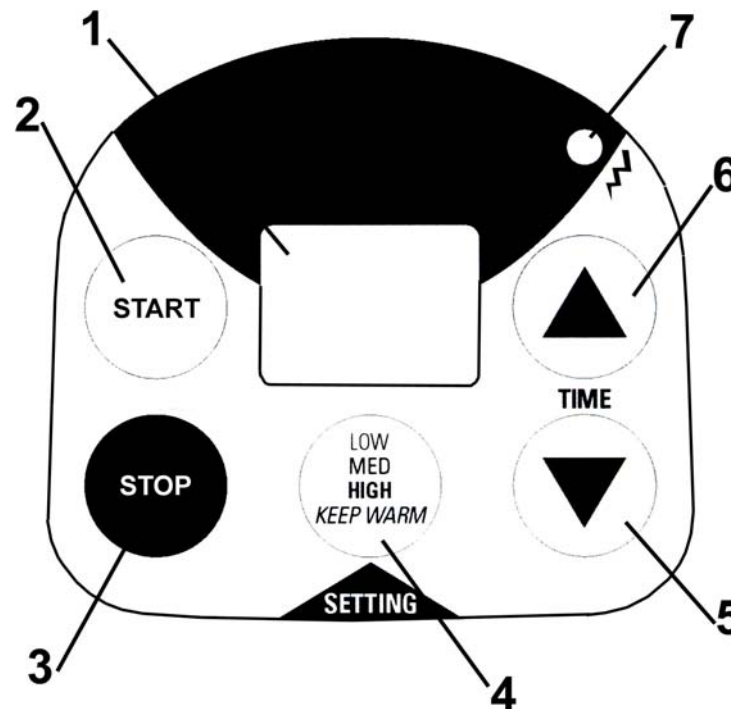
**Barbecued Ribs**

**Ingredients:**

- 1 1/2 lbs pork loin back ribs
- 1/4 cup packed brown sugar
- 1/2 tsp pepper
- 1 Tbs liquid smoke
- 2 garlic cloves, chopped
- 1/2 tsp salt
- 1 small onion, sliced
- 1/4 cup cola
- 3/4 cups barbecue sauce

**Directions:**

Spray inside of slow cooker with cooking spray. Remove inner skin from ribs. Mix brown sugar, pepper, liquid smoke, garlic and salt; rub mixture into ribs. Cut ribs into 4-inch pieces. Layers ribs and onion in slow cooker. Pour cola over ribs. Cover and cook on low heat setting 8 to 9 hours or until tender. Remove ribs from slow cooker. Drain and discard liquid. Pour barbecue sauce into shallow bowl. Dip ribs into sauce. Place ribs in slow cooker. Pour any remaining sauce over ribs. Cover and cook on low heat setting 1 hour.



**1. VISUALIZADOR DE CUARZO LÍQUIDO**

El visualizador indicará la hora, temperatura programada y si está cocinando o en espera.

**2. BOTÓN DE ENCENDIDO**

Presionar este botón para encender la unidad a la modalidad de "Espera" (Stand-By).

**3. BOTÓN DE APAGADO**

La unidad comenzará a cocinar cuando se presione el botón. Si se programo el temporizador, comenzara a descontar el tiempo programado a la vez que cocina; si no se programo, comenzara a registrar el tiempo conforme cocina.

**4. BOTÓN DE GRADUACIÓN DE TEMPERATURA**

Presionar este botón para seleccionar la temperatura de cocción que se desea. High = Alta; Medium = Media; Low = Baja; Keep Warm = Mantener Tibio.

**5. AUMENTO DE TIEMPO**

Presionar este botón para aumentar el tiempo de cocción en incrementos de 30 minutos.

**6. DISMINUCIÓN DE TIEMPO**

Presionar este botón para disminuir el tiempo de cocción en incrementos de 30 minutos.

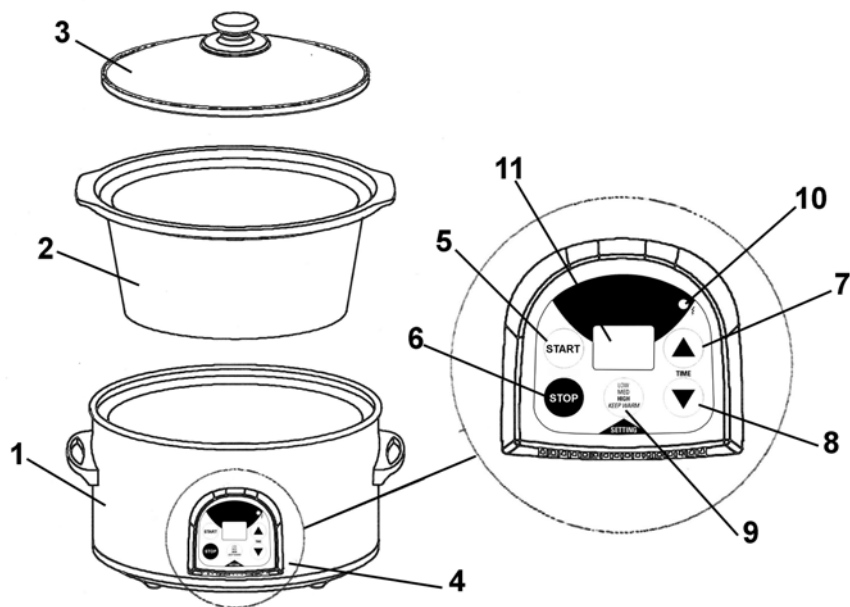
**7. LUZ INDICADORA DE ENCENDIDO**

Se encenderá (rojo) cuando la unidad esté funcionando.

## FAMILIARIZACIÓN CON LA OLLA PROGRAMABLE DE COCCIÓN LENTA

Antes de usar la Olla Programable de Cocción Lenta de 6,6 L (7 cuartos), sacarle todas las etiquetas o rótulos que puedan estar adheridos a la olla.

Cuando se encienda la olla por primera vez, puede emitir un olor hasta por 10 minutos. Esto se debe a los pegamentos de las etiquetas que han estado adheridas. El olor es inocuo y no debe volver a ocurrir después del calentamiento inicial.



- |                               |                                          |
|-------------------------------|------------------------------------------|
| 1. Casco de Metal             | 7. Aumento de Tiempo                     |
| 2. Tazón de Cerámica          | 8. Disminución de Tiempo                 |
| 3. Tapa de Vidrio             | 9. Botón Selector de Temperatura         |
| 4. Panel de Control           | 10. Luz Indicadora de Encendido "On"     |
| 5. Botón de Encendido "Start" | 11. Visualizador de Cuarzo Líquido (LCD) |
| 6. Botón de Apagado "Stop"    |                                          |

### Especificaciones Técnicas

Voltaje: 120V., 60Hz.  
Potencia: 340 Wats

## COOKING RECIPES

### Teriyaki Chicken Wings

#### Ingredients:

3 lbs chicken wings  
1 large onion, chopped  
1/2 cup soy sauce  
1/2 cup brown sugar  
1 tsp ground ginger  
2 cloves garlic, minced  
1/3 cup dry cooking sherry

#### Directions:

Rinse the chicken and pat dry. Cut off and discard wing tips. Cut each wing at the joint to make two sections. Place the wing parts on a broiler pan. Broil 4 to 5 inches from the heat for 20 minutes, 10 minutes on each side or until chicken is brown. Transfer to the slow cooker.

Mix together the onion, soy sauce, brown sugar, ginger, garlic, and cooking sherry in a bowl. Pour over the chicken wings. Cover; cook on Low for 5 to 6 hours or on High for 2 to 3 hours. Stir chicken wings. Be sure wings are evenly coated with sauce.

### Buffalo Wings with Blue Cheese Dip

#### Ingredients:

4 lbs. chicken wings  
1 1/2 cups bottled chili sauce  
3-4 Tbs bottled hot pepper sauce  
blue cheese dip or bottled Ranch salad dressing

#### Directions:

Cut off and discard wing tips. Cut each wing into 2 sections. Rinse chicken; pat dry. Place chicken on the unheated rack of a broiler pan. Broil 4-5 inches from the heat for about 10 minutes or until the chicken is browned, turning over once.

Transfer chicken wings to slow cooker.

Combine chili sauce and hot pepper sauce and pour over chicken wings. Cover; cook on Low setting for 5 to 6 hours or on High for 2 to 3 hours. Serve Buffalo wings with Ranch or Blue Cheese.

### Spicy Shrimp & Sausage Jambalaya

**Ingredients:**

- 2 cups sausage, diced
- 1 lb frozen, cooked shrimp, shelled and cleaned (thawed)
- 2 medium onions, coarsely chopped
- 2 stalks celery, sliced
- 1/2 green pepper, seeded and diced
- 1/2 red pepper, seeded and diced
- 1 28-oz can whole tomatoes
- 1/4 cup tomato paste
- 3 cloves garlic, minced
- 1 tsp dried parsley
- 1/2 tsp thyme
- 1 tsp Tabasco® sauce
- 2 whole cloves
- 2 Tbs olive oil
- 1 cup raw white rice

**Directions:**

Brown sausage in large skillet over medium heat, stirring until it has browned evenly. Add sausage to ceramic pot. Add the rest of the ingredients except the shrimp to the ceramic pot and mix thoroughly. Cover and cook on Low setting for 8 hours or on High for 4 hours. One hour before serving, turn to High setting and stir in the shrimp.

### Vegetable Minestrone

**Ingredients:**

- 2 cups vegetable or chicken broth
- 2 cups tomato juice
- 1/2 tbs. dried basil leaves
- 1/2 tsp. salt
- 1/4 tsp. dried oregano leaves
- 1/4 tsp. pepper
- 2 medium carrots, sliced (1 cup)
- 2 medium celery stalks, chopped (1 cup)
- 1 medium onion, chopped (1/2 cup)
- 1/2 cup sliced fresh mushrooms (3 ounces)
- 2 garlic cloves, finely chopped
- 1 can (28 ounces) diced tomatoes, undrained
- 1 cup uncooked rotini pasta
- Shredded Parmesan cheese, if desired

**Directions:**

Mix all ingredients except pasta and cheese in slow cooker. Cover and cook on low heat setting 7 to 8 hours or until vegetables are tender. Stir in pasta. Cover and cook on high heat setting 15 to 20 minutes or until pasta is tender. Sprinkle each serving with cheese.

1. El uso de accesorios no recomendados para este artefacto por el fabricante puede causar riesgos o lesiones.
2. **No** usar en exteriores.
3. **Nunca** colocar el tazón desmontable de cerámica directamente sobre una superficie caliente porque se podría rajarse.
4. Para desconectar el artefacto, primero apagarlo poniendo el interruptor en "Off" y después desconectarlo del tomacorriente de la pared. Siempre agarrar y halar del enchufe y **no** del cordón.
5. **CUIDADO: Se debe tener mucho cuidado al mover el artefacto conteniendo aceite caliente u otros líquidos calientes. Siempre usar las asas de la olla cuando de cambie de lugar.**
6. La tapa de vidrio y el tazón desmontable de cerámica son frágiles. Manipularlos con cuidado.
7. **¡ADVERTENCIA! PARA EVITAR EL RIESGO DE CHOQUE ELÉCTRICO, nunca sumergir la unidad en agua ni en otros líquidos.**
8. Evitar cambios bruscos de temperatura, tales como agregando ingredientes fríos o congelados cuando el tazón de la olla esté caliente.
9. **Nunca** cocinar directamente en el casco metálico de la olla. Hacerlo en el tazón de cerámica desmontable.
10. **Nunca** encender la olla cuando el tazón de cerámica esté vacío porque podría causar un mal funcionamiento.
11. **NO** sumergir la unidad. Sólo el tazón desmontable de cerámica puede sumergirse para lavarse.
12. Cuando se use este artefacto, dejar espacio adecuado alrededor y encima para la circulación de aire. Se recomienda colocar una almohadilla aislante de calor sobre las superficies que pudiesen afectarse con el calor de la olla.
13. **CUIDADO:** Cuando se levante la tapa de vidrio, siempre hacerlo levantándola e inclinándola de tal forma que la abertura **no** apunte a Ud. para evitar escaldaduras por el vapor y permitir que la condensación del agua gotee dentro de la unidad.

**ADVERTENCIA:** Para reducir el riesgo de choque eléctrico, este artefacto tiene un enchufe polarizado (una espiga es más ancha que la otra) y entra en un tomacorriente polarizado sólo en una forma. Si **no** entrase completamente, inviértalo. Si aún así **no** entra, llamar a un electricista calificado para que instale un tomacorriente adecuado. **No** modificar el enchufe en forma alguna.

### GARANTÍA TOTAL DE UN AÑO DE LA OLLA KENMORE PROGRAMABLE DE COCCIÓN LENTA DE 6,6L (7 QRTS)

Si esta olla fallase por algún defecto de materiales o de fabricación dentro del primer año a partir de su fecha de compra, Sears la reemplazará sin costo.

### GARANTÍA DE SERVICIO

Para cambiar esta olla al amparo de la garantía, devuélvala a la tienda Sears más cercana en los EE.UU.

Esta garantía se aplica a esta olla mientras se use en los EE.UU.

Esta garantía le otorga derechos legales específicos y usted también podría tener otros derechos que varían de un estado a otro.

**Sears, Roebuck and Co., Dept. 817WA, Hoffman Estates, IL 60179**

---

**Departamento de Servicios al Cliente 1-800-798-7398**

---

## INSTRUCCIONES IMPORTANTES DE SEGURIDAD

Al usar la olla Kenmore programable de cocción lenta de 6,6 L (7Qrts) siempre se deben tomar precauciones básicas de seguridad, incluyendo las siguientes:

1. Leer todas las instrucciones cuidadosamente.
2. Usar la máquina olla sólo para lo que está diseñada.
3. Para proteger contra el riesgo de choque eléctrico, no sumergir el cordón, el enchufe ni la unidad en agua ni líquido alguno.
4. **No** tocar las superficies calientes. Siempre agarrar de las asas y perillas.
5. Se requiere supervisión estrecha cuando los niños usan cualquier artefacto o cuando se opere cerca de ellos.
6. Siempre desenchufar la unidad del tomacorriente cuando no esté en uso, antes de instalarle o desmontarle piezas y antes de limpiarla.
7. No operar artefacto alguno que tenga el cordón o el enchufe dañado o después que hubiese funcionado mal o que se hubiese dañado de cualquier forma.

Devolver la unidad al servicentro más cercano para su revisión, reparación o ajuste.

8. No permitir que el cordón cuelgue del borde de la mesa ni que haga contacto con superficies calientes.
9. No colocar sobre ni cerca de quemadores de gas o eléctricos.
10. Este artefacto es sólo para uso doméstico.

### INSTRUCCIONES ESPECIALES

Este artefacto tiene un cordón eléctrico corto para reducir el riesgo de enredos o tropiezos en cordones largos. Se puede utilizar un cordón de extensión si se tiene cuidado en lo siguiente:

1. La capacidad del cordón de extensión debe ser por lo menos igual o mayor a la potencia del artefacto que se le conecta.
2. El cordón de extensión con el cordón del artefacto debe tenderse de tal forma que no cuelgue de la mesa para que los niños no lo jalen o se tropiecen accidentalmente.

## CONSERVAR ESTAS INSTRUCCIONES

### French Onion Beef

#### Ingredients:

- |          |                                                   |
|----------|---------------------------------------------------|
| 1 1/4 lb | boneless beef round steak (1/2 to 3/4-inch thick) |
| 8 oz.    | sliced fresh mushrooms                            |
| 1        | large white onion, sliced into rings              |
|          | 10 3/4-oz. can condensed French onion soup        |
| 1        | 6-oz. pkg. instant herb stuffing mix              |
| 1/4 cup  | melted butter or margarine                        |
| 4 oz.    | shredded mozzarella cheese                        |

#### Directions:

Cut the beef into 6 serving size pieces. Layer half of the beef, mushrooms and onion rings in the slow cooker; repeat layers. Pour soup over ingredients in slow cooker. Cover and cook on Low setting for 8 to 10 hours or until beef is tender and no longer pink.

Before serving, in medium bowl, combine stuffing mix, contents of seasoning packet, melted butter or margarine and 1/2 cup of the liquid from the slow cooker; toss to mix. Place stuffing on top of contents in slow cooker. Increase heat setting to High. Cover and cook an additional 20 minutes or until stuffing is fluffy. Sprinkle with cheese. Cover and cook until cheese is melted.

### Warm Apple Crisp

#### Ingredients:

- |          |                                           |
|----------|-------------------------------------------|
| 6-8 cups | apples, peeled, cored and cut into slices |
| 2 cups   | brad crumbs                               |
| 1 cup    | brown sugar                               |
| 1 tsp    | cinnamon                                  |
| 1 tsp    | nutmeg                                    |
| 1/8 tsp  | salt                                      |
| 1/2 cup  | butter or margarine melted                |
| 1/4 cup  | walnuts, finely chopped (optional)        |

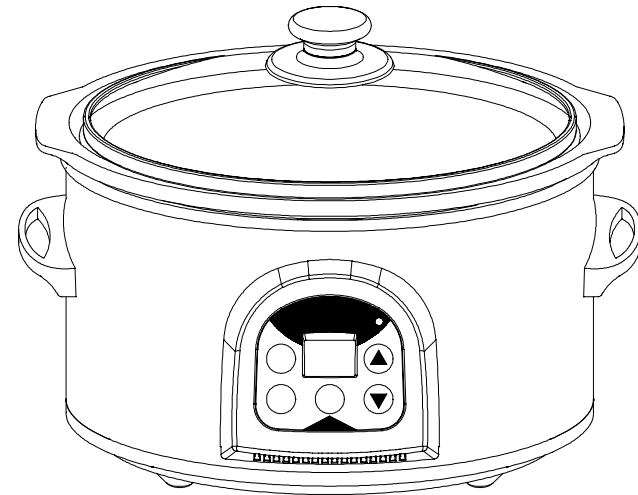
#### Directions:

Place the apples in the bottom of the ceramic pot. In a mixing bowl, combine the bread crumbs, brown sugar, cinnamon, nutmeg, salt, melted butter or margarine and walnuts. Spread mixture over apples in the ceramic pot. Cover and cook on Low setting for 3 hours 30 minutes or on High for 2 hours 45 minutes.

## MANUAL DEL PROPIETARIO



### Olla Programable De Cocción Lenta De 6,6L (7 Qrt) Modelo 68332



#### **CUIDADO:**

Antes de usar esta olla de cocción lenta, leer este manual y seguir sus Reglas de Seguridad e Instrucciones de Operación

- Seguridad
- Operación
- Limpieza
- Español

Sears, Roebuck and Co., Hoffman Estates, IL 60179 USA



## Free Manuals Download Website

<http://myh66.com>

<http://usermanuals.us>

<http://www.somanuals.com>

<http://www.4manuals.cc>

<http://www.manual-lib.com>

<http://www.404manual.com>

<http://www.luxmanual.com>

<http://aubethermostatmanual.com>

Golf course search by state

<http://golfingnear.com>

Email search by domain

<http://emailbydomain.com>

Auto manuals search

<http://auto.somanuals.com>

TV manuals search

<http://tv.somanuals.com>