

# KENWOOD

**DNX7140**  
**DNX7000EX**  
**DDX714**  
**DDX7034BT**

---

GPS NAVIGATION SYSTEM  
MONITOR WITH DVD RECEIVER

## **INSTALLATION MANUAL**

SYSTÈME DE NAVIGATION GPS  
MONITEUR AVEC RÉCEPTEUR DVD

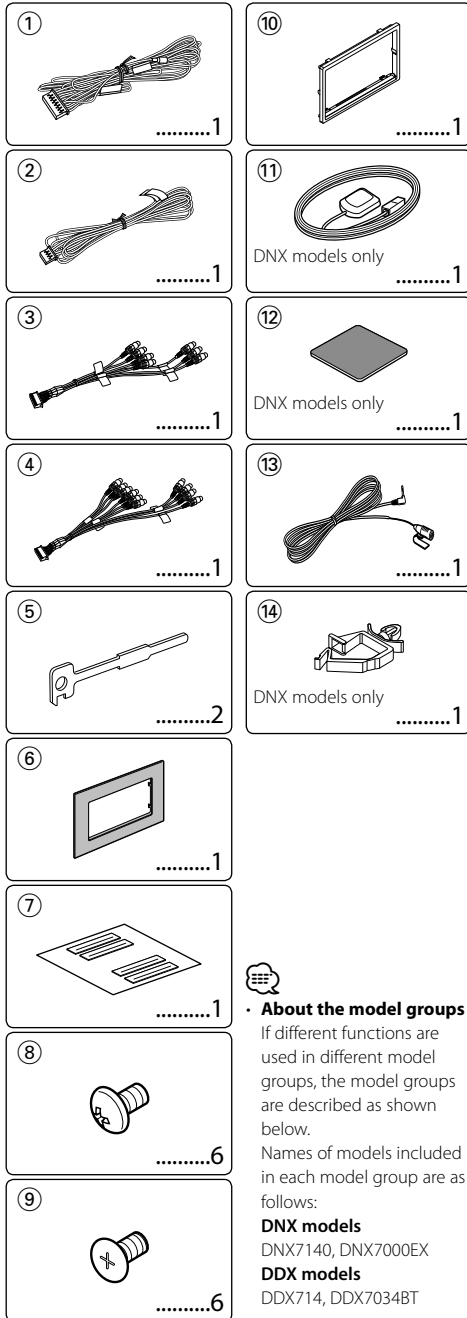
## **MANUEL D'INSTALLATION**

SISTEMA DE NAVEGACIÓN GPS  
MONITOR CON RECEPTOR DVD

## **MANUAL DE INSTALACIÓN**

Kenwood Corporation

## Accessories



## Installation Procedure

1. To prevent a short circuit, remove the key from the ignition and disconnect the ⊖ battery.
2. Make the proper input and output wire connections for each unit.
3. Connect the speaker wires of the wiring harness.
4. Connect the wiring harness wires in the following order: ground, battery, ignition.
5. Connect the wiring harness connector to the unit.
6. Install the unit in your car.
7. Reconnect the ⊖ battery.
8. Press the reset button.

### ▲WARNING

- If you connect the ignition wire (red) and the battery wire (yellow) to the car chassis (ground), you may cause a short circuit, that in turn may start a fire. Always connect those wires to the power source running through the fuse box.
- Do not cut out the fuse from the ignition wire (red) and the battery wire (yellow). The power supply must be connected to the wires via the fuse.

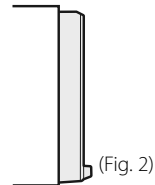
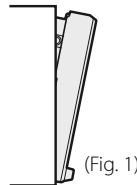
### Acquiring GPS Signals

The first time you turn on the DNX models, you must wait while the system acquires satellite signals for the first time. This process could take up to several minutes. Make sure your vehicle is outdoors in an open area away from tall buildings and trees for fastest acquisition. After the system acquires satellites for the first time, it will acquire satellites quickly each time thereafter.

### About the Front Panel

When removing the product from the box or installing it, the front panel may be positioned at the angle shown in (Fig. 1). This is due to the characteristics of a mechanism the product is equipped with.

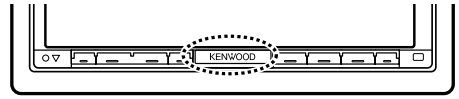
If the program that is activated when the product is first powered on works properly, the front panel will automatically move into the position (initial setting angle) shown in (Fig. 2).





- Mounting and wiring this product requires skills and experience. For safety's sake, leave the mounting and wiring work to professionals.
- Make sure to ground the unit to a negative 12V DC power supply.
- Do not install the unit in a spot exposed to direct sunlight or excessive heat or humidity. Also avoid places with too much dust or the possibility of water splashing.
- Do not use your own screws. Use only the screws provided. If you use the wrong screws, you could damage the unit.
- If the power is not turned ON ("PROTECT" is displayed), the speaker wire may have a short-circuit or touched the chassis of the vehicle and the protection function may have been activated. Therefore, the speaker wire should be checked.
- If your car's ignition does not have an ACC position, connect the ignition wires to a power source that can be turned on and off with the ignition key. If you connect the ignition wire to a power source with a constant voltage supply, as with battery wires, the battery may die.
- If the console has a lid, make sure to install the unit so that the faceplate will not hit the lid when closing and opening.
- If the fuse blows, first make sure the wires aren't touching to cause a short circuit, then replace the old fuse with one with the same rating.
- Insulate unconnected wires with vinyl tape or other similar material. To prevent a short circuit, do not remove the caps on the ends of the unconnected wires or the terminals.
- Connect the speaker wires correctly to the terminals to which they correspond. The unit may be damaged or fail to work if you share the ⊖ wires or ground them to any metal part in the car.
- When only two speakers are being connected to the system, connect the connectors either to both the front output terminals or to both the rear output terminals (do not mix front and rear). For example, if you connect the ⊕ connector of the left speaker to a front output terminal, do not connect the ⊖ connector to a rear output terminal.
- After the unit is installed, check whether the brake lamps, blinkers, wipers, etc. on the car are working properly.
- Mount the unit so that the mounting angle is 30° or less.
- This unit has the cooling fan (page 5) to decrease the internal temperature. Do not mount the unit in a place where the cooling fan of the unit are blocked. Blocking these openings will inhibit the cooling of the internal temperature and result in malfunction.
- Do not press hard on the panel surface when installing the unit to the vehicle. Otherwise scars, damage, or failure may result.

- Reception may drop if there are metal objects near the Bluetooth antenna.



Bluetooth antenna unit

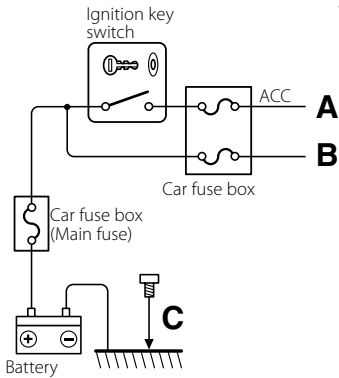


#### CAUTION

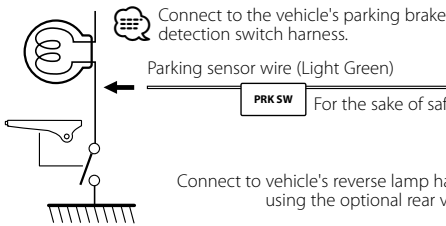
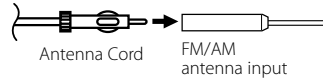
Install this unit in the console of your vehicle. Do not touch the metal part of this unit during and shortly after the use of the unit. Metal part such as the heat sink and enclosure become hot.

# Connection

**!** If you connect the ignition wire (red) and the battery wire (yellow) to the car chassis (ground), you may cause a short circuit, that in turn may start a fire. Always connect those wires to the power source running through the fuse box.



- A** ← Ignition wire (Red)
- B** ← Battery wire (Yellow)
- C** ← Ground wire (Black) ⊖ (To car chassis)



Connect to vehicle's reverse lamp harness when using the optional rear view camera.

Reverse sensor wire (Purple/White)

To use the steering wheel remote control feature, you need to an exclusive remote adapter (not supplied) matches your car is required. When this terminal is not in use, leave its cap on.

To steering remote

Steering remote control input (Light Blue/Yellow)

To car light control switch

Dimmer control wire (Orange/White)

Connect to the terminal that is grounded when either the telephone rings or during conversation.

Mute wire (Brown)

To connect the Kenwood navigation system, consult your navigation manual.

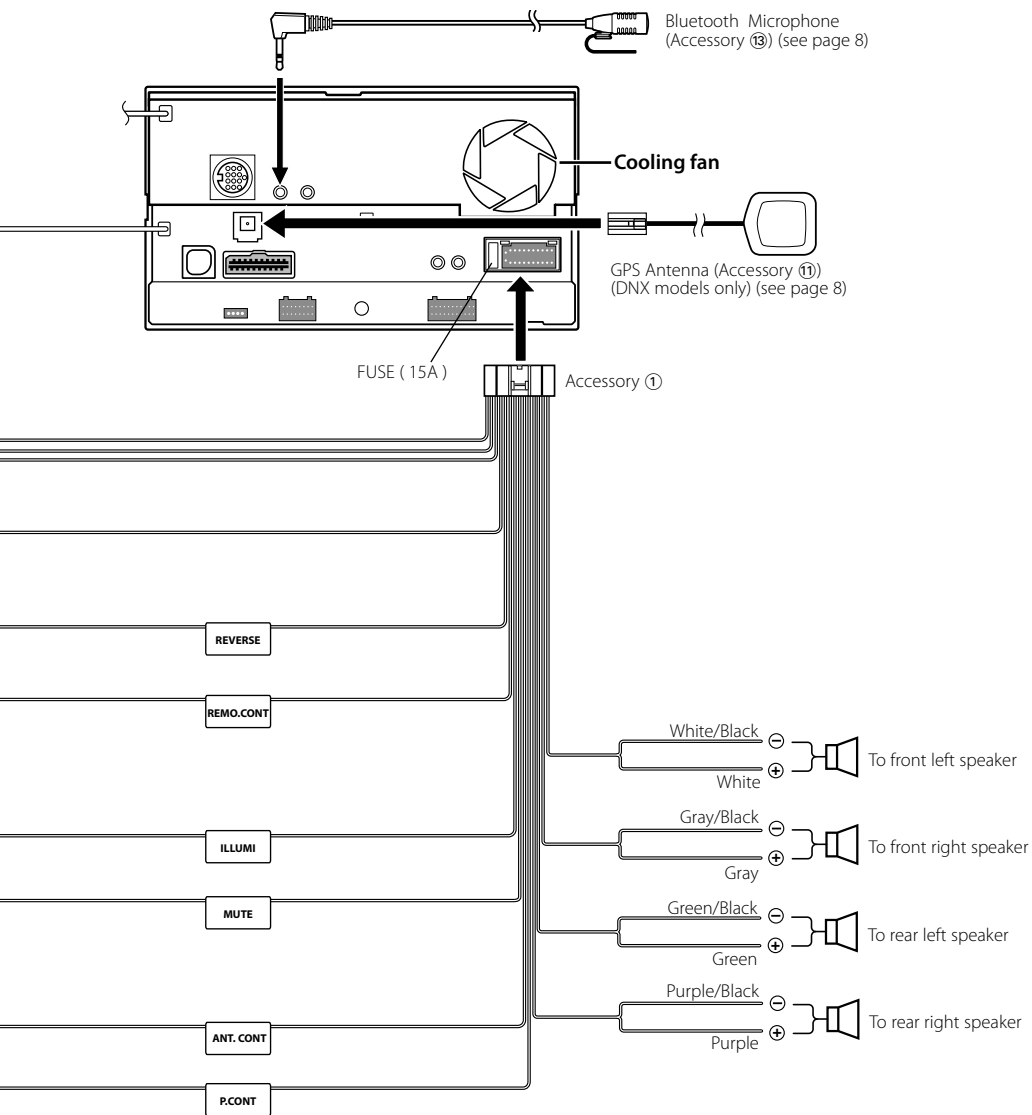
Depending on what antenna you are using, connect either to the control terminal of the motor antenna, or to the power terminal for the booster amplifier of the film-type antenna.

Motor antenna control wire (Blue)

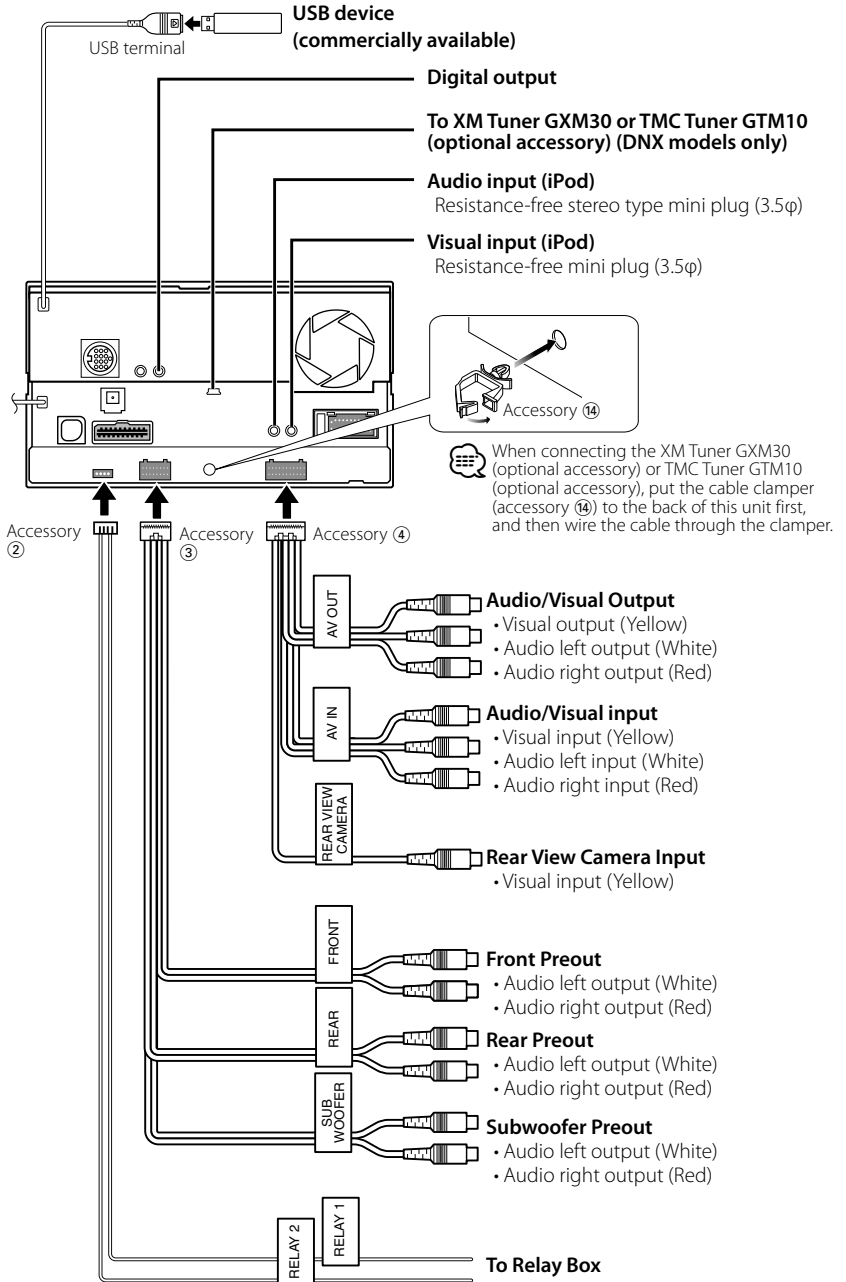
When using the optional power amplifier, connect to its power control terminal.

Power control wire (Blue/White)

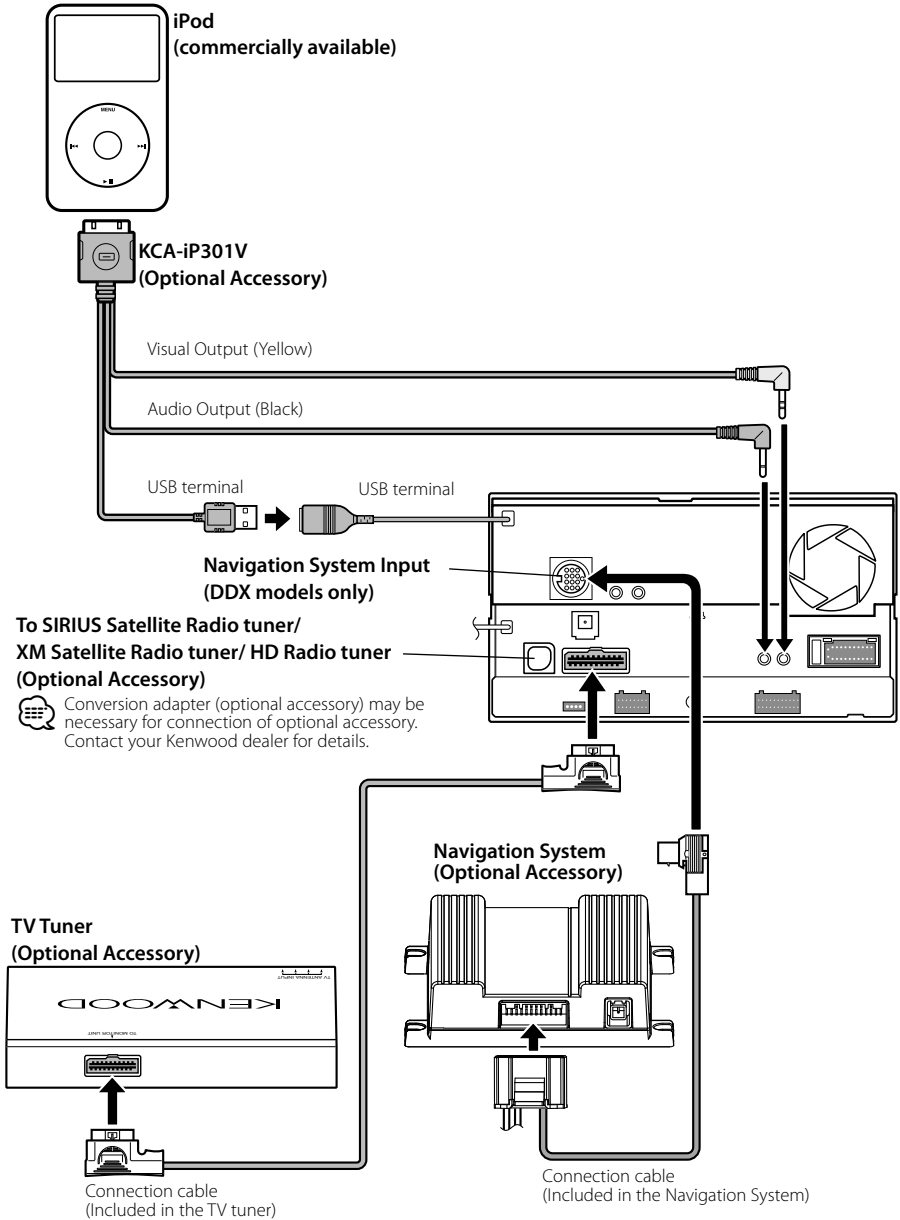
If no connections are made, do not let the cable come out from the tab.



# System Connection



# Optional Accessory Connection

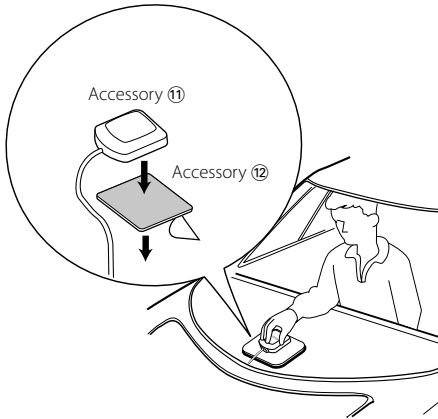


## Installing the GPS Antenna (DNX models only)

GPS antenna is installed inside of the car. It should be installed as horizontally as possible to allow easy reception of the GPS satellite signals.

### To mount the GPS antenna inside your vehicle:

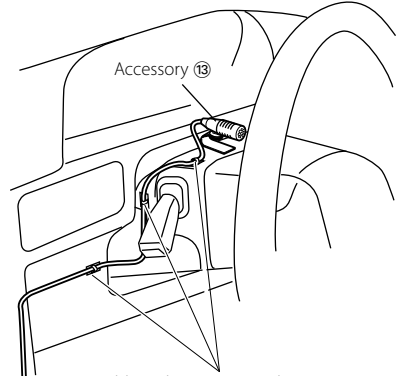
1. Clean your dashboard or other surface.
2. Peel the backing off of the adhesive on the bottom of the metal plate (accessory ⑫).
3. Press the metal plate (accessory ⑫) down firmly on your dashboard or other mounting surface. You can bend the metal plate (accessory ⑫) to conform to a curved surface, if necessary.
4. Place the GPS antenna (accessory ⑪) on top of the metal plate (accessory ⑫).



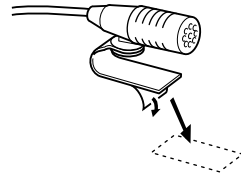
- Depending on the type of car, reception of the GPS satellite signals might not be possible with an inside installation.
- The GPS antenna should be installed at a position that is spaced at least 12 inch (30 cm) from cellular phone or other transmitting antennas. Signals from the GPS satellite may be interfered with by these types of communication.
- Painting the GPS antenna with (metallic) paint may cause a drop in performance.

## Installing the Microphone Unit

1. Check the installation position of the microphone (accessory ⑬).
2. Remove oil and other dirt from the installation surface.
3. Install the microphone.
4. Wire the microphone cable up to the unit with it secured at several positions using tape or the like.



Fix a cable with a commercial item of tape.



Peel the release coated paper of double-face adhesive tape to fix on the place shown above.



Adjust the direction of the microphone to the driver.



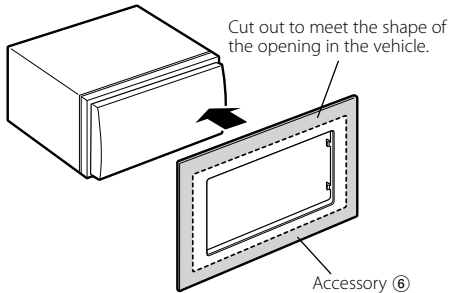
Install the microphone as far as possible from the cell-phone.



# Installing the Escutcheon

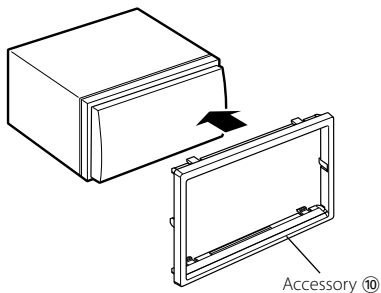
## For General Motors

1. Cut out accessory ⑥ to meet the shape of the opening of the center console.
2. Attach accessory ⑥ to the unit.



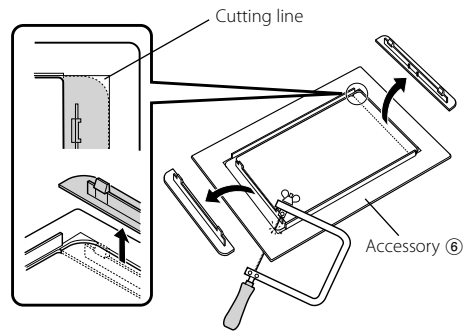
## For Volkswagen

1. Attach accessory ⑩ to the unit.

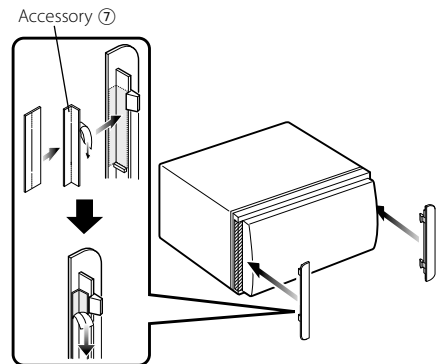


## For Toyota/Scion

1. Cut out accessory ⑥ as illustrated.

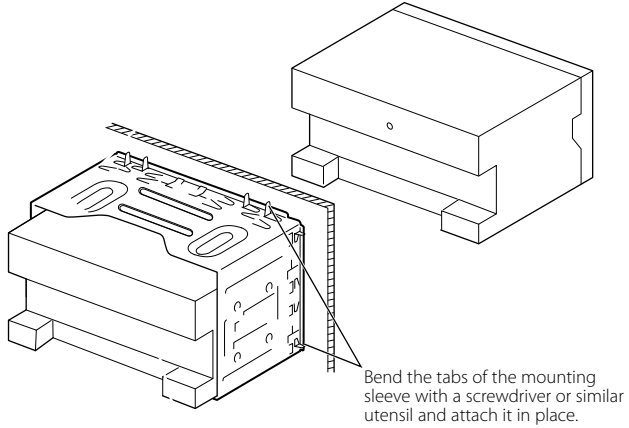


2. Fold double-sided adhesive (accessory ⑦) along the slit and attach it to accessory ⑥ cut-out against the center rib as illustrated. Use 2 pieces of accessory ⑦ for 1 accessory ⑥ cut-out.
3. Attach accessory ⑥ cut-out to the unit.



## Installation for Monitor/Player Unit

---



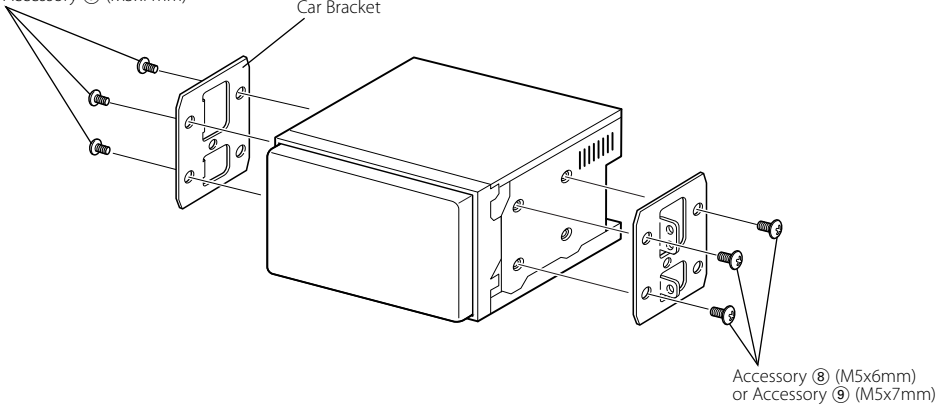
Make sure that the unit is installed securely in place. If the unit is unstable, it may malfunction (eg, the sound may skip).

## Installation on Toyota, Nissan or Mitsubishi Car using Brackets

---

Accessory ⑧ (M5x6mm)  
or Accessory ⑨ (M5x7mm)

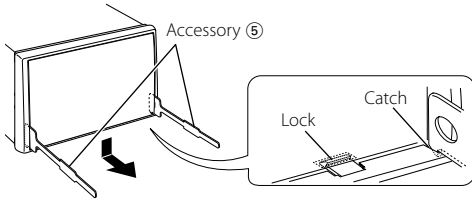
Car Bracket



# Removing Monitor/Player Unit

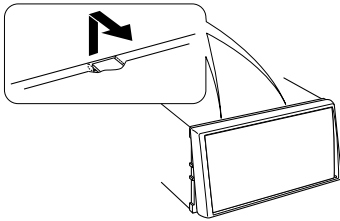
## Removing the Hard Rubber Frame (escutcheon)

1. Engage the catch pins on the removal tool ⑤ and remove the two locks on the lower level. Lower the frame and pull it forward as shown in the figure.



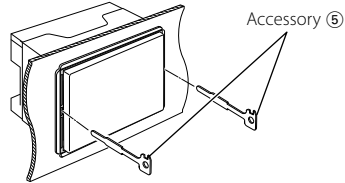
- The frame can be removed from the top side in the same manner.

2. When the lower level is removed, remove the upper two locations.

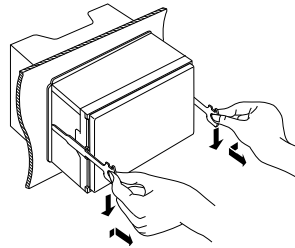


## Removing the Unit

1. Remove the hard rubber frame by referring to the removal procedure in the section <Removing the Hard Rubber Frame>.
2. Insert the two removal tools ⑤ deeply into the slots on each side, as shown.

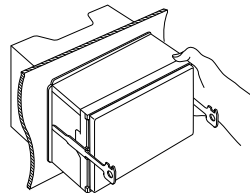


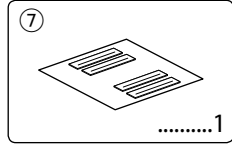
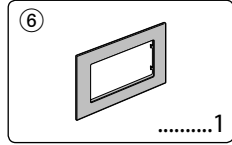
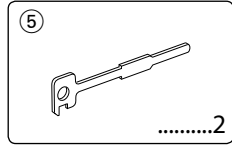
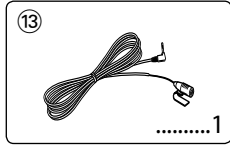
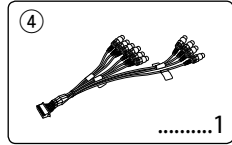
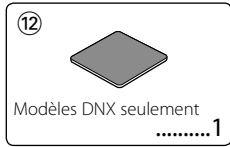
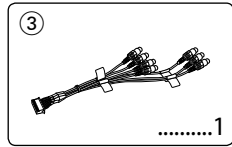
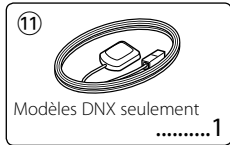
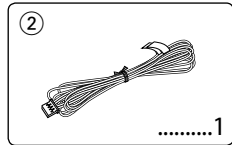
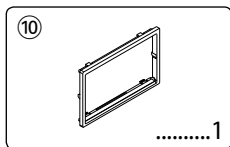
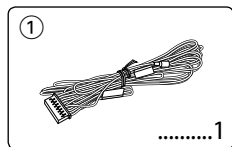
3. Lower the removal tool toward the bottom, and pull out the unit halfway while pressing towards the inside.



- Be careful to avoid injury from the catch pins on the removal tool.

4. Pull the unit all the way out with your hands, being careful not to drop it.

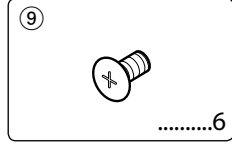
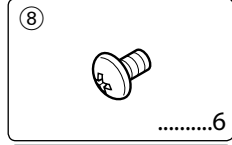




• **À propos des groupes de modèles**  
 Si différentes fonctions sont utilisées dans différents groupes de modèles, les groupes de modèles sont décrits de la manière suivante.  
 Les noms de modèles compris dans chaque groupe de modèles sont les suivants :

**Modèles DNX**  
 DNX7140, DNX7000EX

**Modèles DDX**  
 DDX714, DDX7034BT



1. Afin d'empêcher tout court-circuit, retirez la clé du contact et déconnectez la batterie ⊖.
2. Effectuez correctement les connexions d'entrée et sortie de chaque appareil.
3. Connectez les câbles des enceintes du faisceau.
4. Connectez les câbles du faisceau dans l'ordre suivant: masse, batterie, allumage.
5. Connectez le connecteur du câblage de distribution électrique à l'appareil.
6. Installez l'appareil dans votre voiture.
7. Rebranchez la batterie ⊖.
8. Appuyez sur la touche de réinitialisation.

### ⚠ATTENTION

- Si vous connectez le câble d'allumage (rouge) et le câble de batterie (jaune) au châssis de la voiture (masse), vous risquez de causer un court-circuit qui peut provoquer un incendie. Connectez toujours ces câbles à la source d'alimentation de la boîte à fusible.
- Ne déconnectez pas le fusible du fil d'allumage (rouge) et du fil de batterie (jaune). L'alimentation électrique doit être connectée au fils par le biais du fusible.

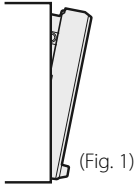
### Acquisition des signaux GPS

La première fois que vous allumez les modèles DNX, vous devez attendre pendant que le système fait sa première acquisition des signaux satellite. Cette procédure peut durer plusieurs minutes. Veillez à ce que le véhicule se trouve à l'extérieur dans un espace ouvert et loin de grands immeubles et d'arbres pour que l'acquisition s'effectue plus rapidement. Une fois les signaux satellites acquis pour la première fois, le système trouvera ces signaux plus rapidement par la suite.

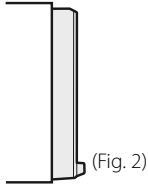
### À propos du panneau avant

Lorsque vous enlevez le produit de son boîtier ou que vous l'installez, le panneau avant peut être placé avec une inclinaison similaire à celle de la Figure 1. Cela est dû aux caractéristiques d'un mécanisme dont est muni le produit.

Si le programme qui est actif lorsque le produit est mis en marche pour la première fois fonctionne correctement, le panneau avant se placera automatiquement sur la position (angle de configuration initial) représentée sur la Figure 2.



(Fig. 1)



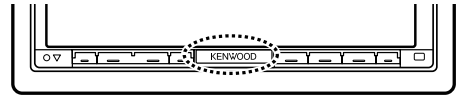
(Fig. 2)



- Le montage et le câblage de cette unité requiert un savoir faire et de l'expérience. Dans l'intérêt de la sécurité, veuillez laisser le travail de montage et de câblage aux professionnels.
- Assurez-vous de mettre l'appareil à la masse sur une alimentation négative de 12V CC.
- N'installez pas l'appareil dans un endroit exposé directement à la lumière du soleil, à une chaleur excessive ou à l'humidité. Évitez aussi les endroits ayant trop de poussière ou risquant d'être éclaboussés par de l'eau.
- N'utilisez pas vos propres vis. Utilisez uniquement les vis fournies. Si vous utilisez les mauvaises vis, vous risquez d'endommager l'appareil.
- Si l'appareil n'est pas allumé (affichage de "PROTECT"), le câble d'enceinte risque d'être en court-circuit ou de toucher le châssis du véhicule, et la fonction de protection pourrait s'activer. Il convient par conséquent de vérifier le câble d'enceintes.
- Si l'allumage de votre voiture ne dispose pas d'une position ACC, connectez les câbles d'allumage à une source d'alimentation pouvant être activée et inactivée avec la clé de contact. Si vous connectez le fil de contact à une source d'alimentation avec une alimentation de tension constante, comme avec des fils de batterie, la batterie peut mourir.
- Si la console a un couvercle, assurez-vous d'installer l'unité de manière à ce que la façade ne touche pas le couvercle lors de l'ouverture et de la fermeture.
- Si le fusible fond, assurez-vous que les câbles ne se touchent pas et ne provoquent pas de court-circuit, puis remplacez le fusible usagé par un autre de même valeur.
- Isolez les fils non connectés avec une bande en vinyle ou en autre matériau similaire. Afin d'empêcher tout court-circuit, ne retirez pas les protections des extrémités des fils ou des bornes non connectés.
- Connectez les câbles d'enceinte correctement aux bornes correspondantes. L'appareil risque de s'endommager ou de ne pas marcher si les câbles ⊖ sont utilisés par plusieurs dispositifs ou encore s'ils sont reliés avec des parties métalliques de la voiture.
- Lorsque deux enceintes seulement sont connectées au système, connectez les connecteurs soit aux deux bornes de sortie avant, soit aux deux bornes de sortie arrière (ne mélangez pas l'avant et l'arrière). Par exemple, si vous connectez le connecteur ⊕ de l'enceinte gauche à une

borne de sortie avant, ne connectez pas le connecteur ⊖ à une borne de sortie arrière.

- Après avoir installé l'appareil, vérifiez si les feux de freinage, les indicateurs, les clignotants, etc. de la voiture fonctionnent correctement.
- Montez l'unité de façon à ce que l'angle de montage soit de 30° ou moins.
- Cette unité possède un ventilateur de refroidissement (page 15) pour faire baisser la température interne. Ne pas monter cette unité à un endroit où le ventilateur serait obstrué. Toute obstruction de ces ouvertures empêcherait le refroidissement de la température interne et provoquerait une panne.
- N'appuyez pas fort sur la surface du tableau lors de l'installation de l'appareil dans le véhicule. Vous risqueriez d'entraîner l'apparition d'égratignures, des dommages ou un dysfonctionnement.
- La qualité de réception peut chuter si des objets métalliques se trouvent près de l'antenne Bluetooth.



Antenne Bluetooth

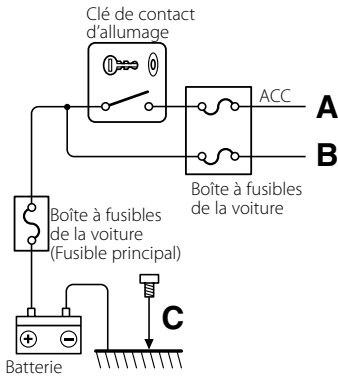


### ATTENTION

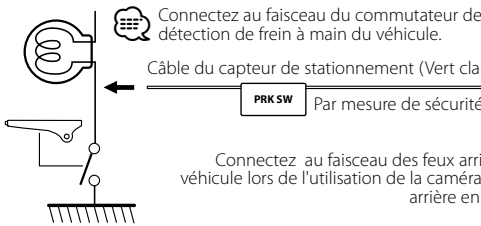
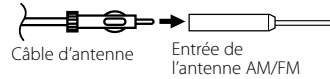
Installez cette unité dans la console de votre véhicule.

Ne touchez pas la partie métallique de cette unité pendant et juste après son utilisation. Les parties métalliques telles que le dissipateur thermique et le boîtier deviennent chaudes.

**⚠** Si vous connectez le câble d'allumage (rouge) et le câble de batterie (jaune) au châssis de la voiture (masse), vous risquez de causer un court-circuit qui peut provoquer un incendie. Connectez toujours ces câbles à la source d'alimentation de la boîte à fusible.



- A** ← Câble d'allumage (Rouge)
- B** ← Câble de batterie (Jaune)
- C** ← Fil de masse (noir) ⊖ (relié au châssis de la voiture)



Connectez au faisceau des feux arrière du véhicule lors de l'utilisation de la caméra de vue arrière en option.

Fil de capteur inverse (Violet/Blanc)

Vers la télécommande de direction

Entrée de télécommande de direction (Bleu clair/Jaune)

ⓘ Pour utiliser la fonction de télécommande de direction, vous avez besoin d'un adaptateur de télécommande spécial (non fourni) qui correspond à votre véhicule. Lorsque cette borne n'est pas utilisée, laissez son capuchon en place.

Relié à l'interrupteur de commande d'éclairage de la voiture

Câble de commande du gradateur (Orange/Blanc)

Connectez à une prise qui est à la masse soit quand le téléphone sonne soit pendant une conversation.

Câble de sourdine (Brun)

ⓘ Pour connecter le système de navigation Kenwood, consultez le manuel du système de navigation.

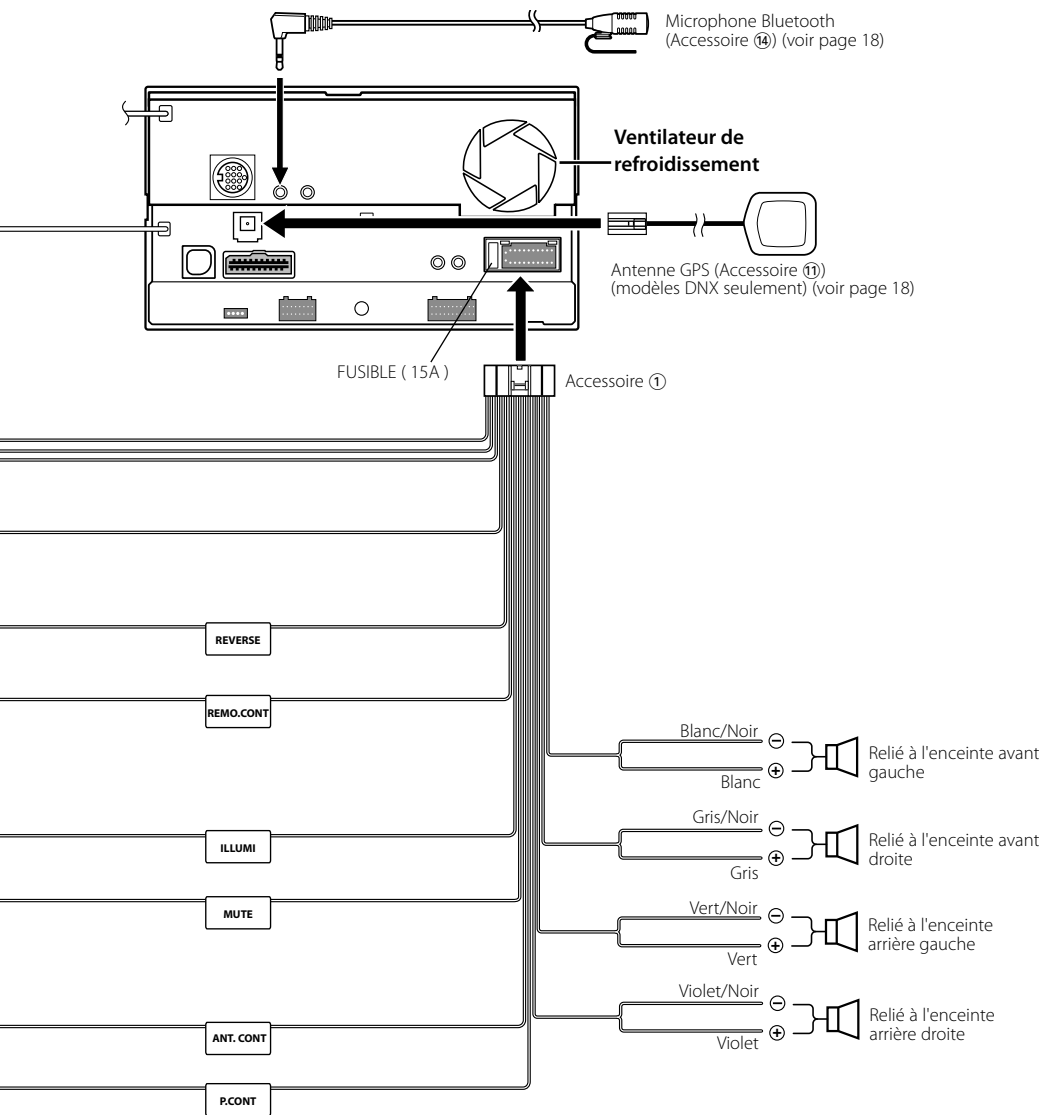
En fonction de l'antenne que vous utilisez, connectez soit à la borne de contrôle de l'antenne motorisée soit à la borne de l'alimentation de l'amplificateur de l'antenne de type film.

Câble de commande de l'antenne motorisée (Bleu)

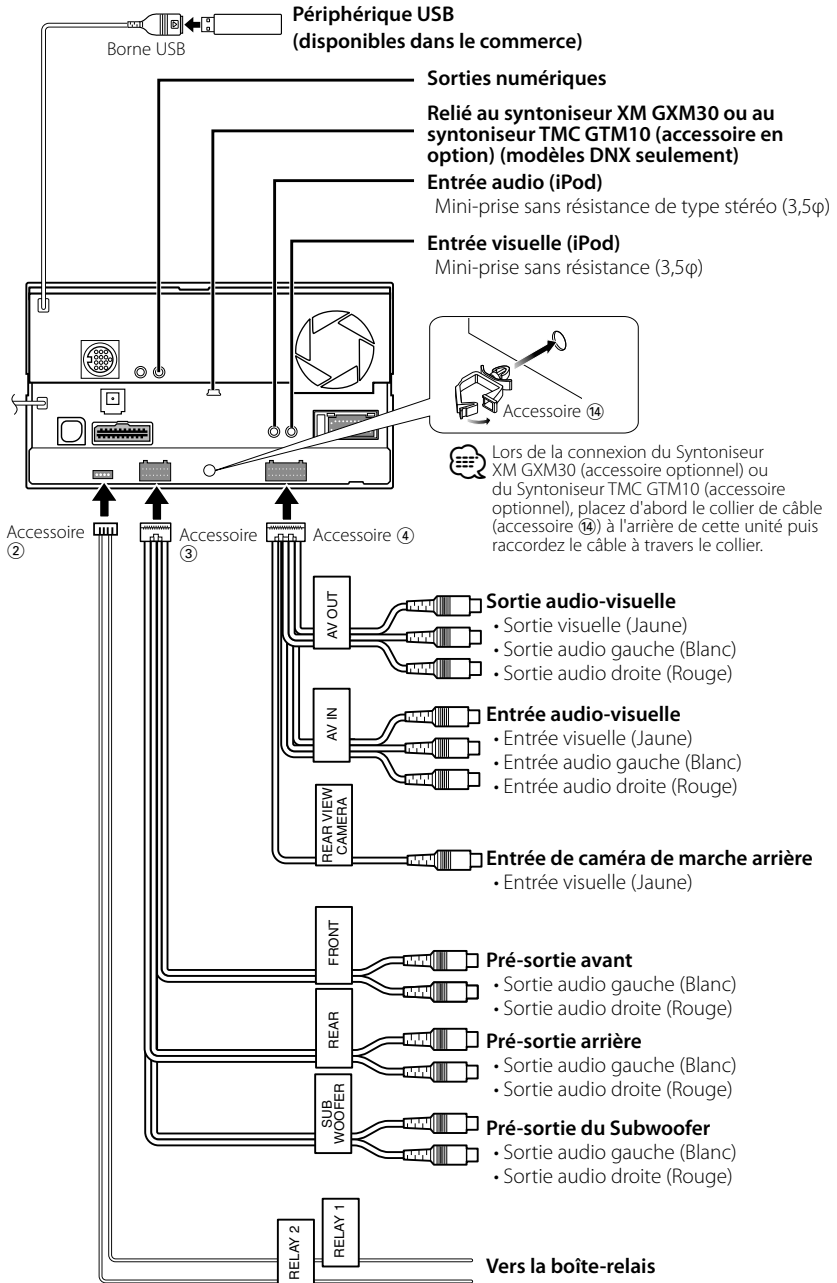
Lors de l'utilisation de l'amplificateur de puissance en option, connectez à sa borne de commande d'alimentation.

Câble de commande de l'alimentation (Bleu/Blanc)

ⓘ Si aucune connexion n'est faite, ne laissez pas le câble sortir à l'extérieur.

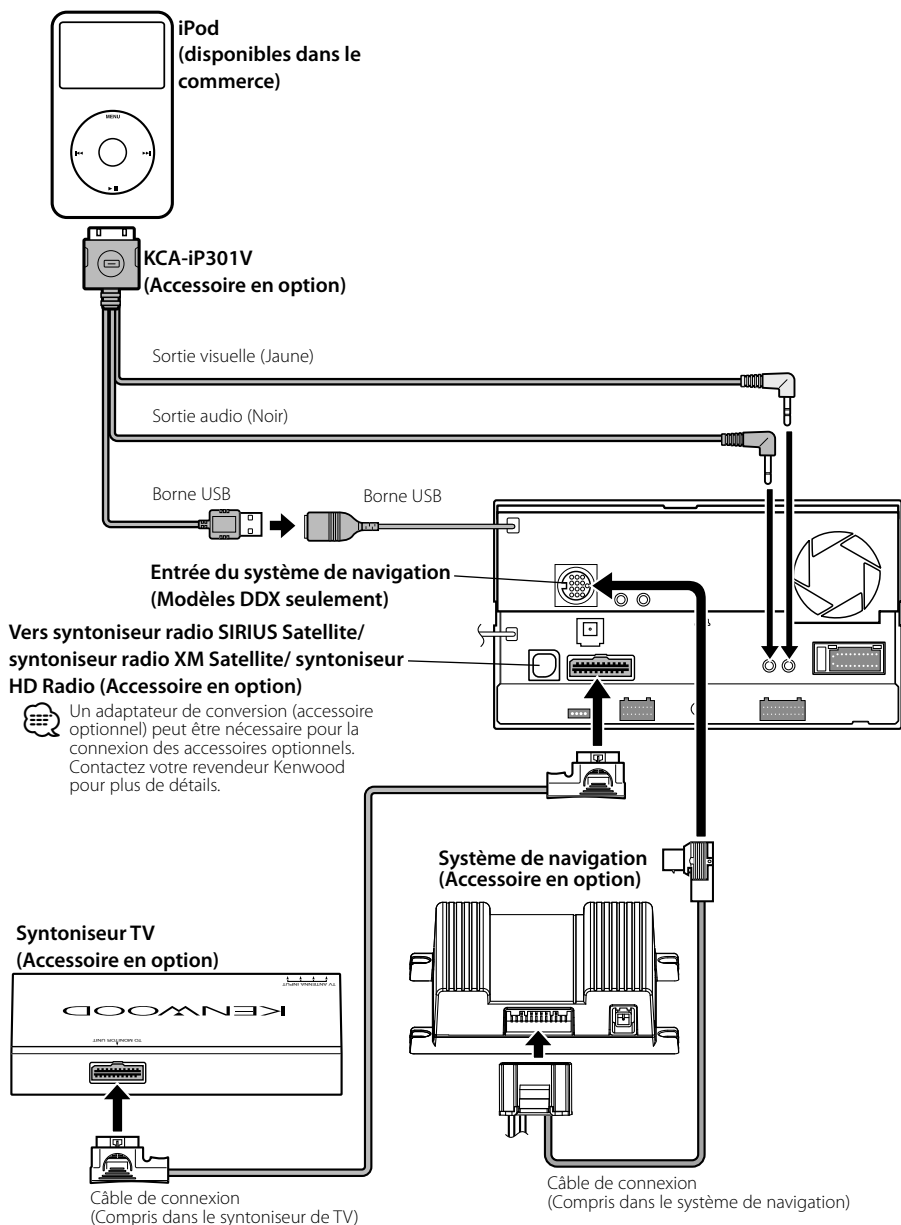


# Connexion du système





## Connexion des accessoires en option

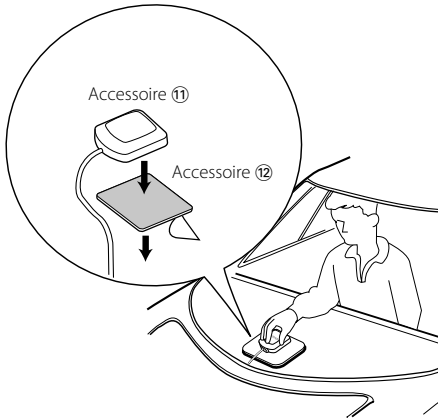


## Installation de l'antenne GPS (modèles DNX uniquement)

L'antenne GPS s'installe à l'intérieur du véhicule. Elle doit être installée aussi horizontalement que possible pour faciliter la réception des signaux satellite GPS.

### Pour monter l'antenne GPS à l'intérieur du véhicule :

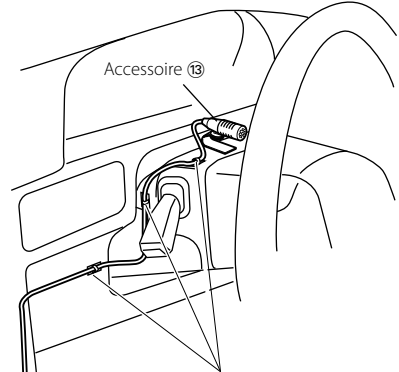
1. Nettoyez le tableau de bord ou autre surface.
2. Décoller la protection qui recouvre l'adhésif en bas de la plaque de métal (accessoire 12).
3. Appuyez fermement sur la plaque de métal (Accessoire 12) en l'appliquant sur le tableau de bord ou autre surface de montage. Vous pouvez courber la plaque de métal (Accessoire 12) pour l'adapter à une surface concave, si nécessaire.
4. Placez l'antenne GPS (accessoire 11) au dessus de la plaque de métal (accessoire 12).



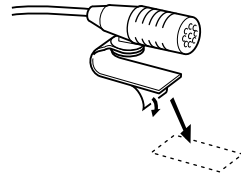
- Selon le type de véhicule, la réception des signaux GPS peut ne pas être possible lorsque installé à l'intérieur.
- L'antenne GPS doit être installée à un endroit éloigné d'au moins 30 cm (12 pouces) de tout téléphone portable ou autre antenne de transmission. Les signaux du satellite GPS pourraient être affectés par ces types de communication.
- Le fait de recouvrir l'antenne GPS d'une couche de peinture (métallisée) peut nuire à sa performance.

## Installation du microphone

1. Vérifiez de l'emplacement de l'installation du microphone (accessoire 13).
2. Retirez la graisse et autres saletés de la surface d'installation.
3. Installez le microphone.
4. Reliez le câble du microphone à l'appareil en le fixant en plusieurs endroits avec un ruban ou similaire.



Fixez un câble avec un élément adhésif courant.



Détachez la pellicule papier du ruban adhésif double-face pour fixer à l'endroit indiqué ci-dessus.



Ajustez l'orientation du microphone vers le chauffeur.

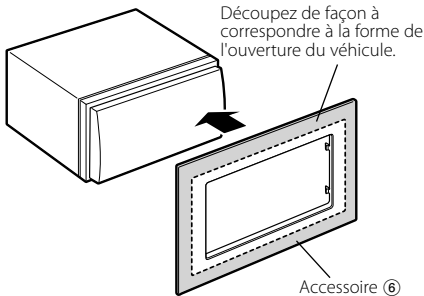


Installez le microphone le plus loin possible du téléphone portable.

# Installation de l'écusson

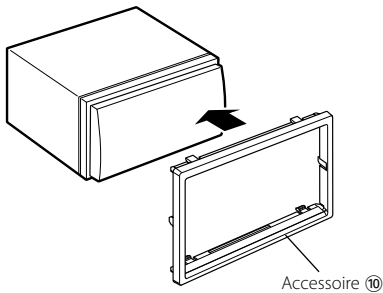
## Pour General Motors

1. Découpez l'accessoire ⑥ de façon à ce qu'il corresponde à la forme de l'ouverture de la console centrale.
2. Attachez l'accessoire ⑥ à l'unité.



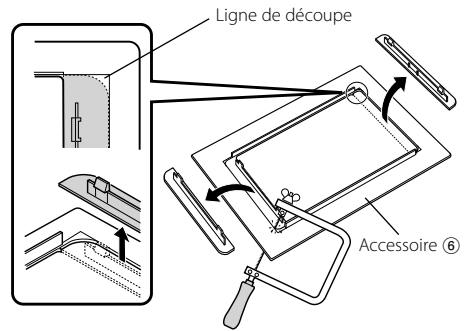
## Pour Volkswagen

1. Fixez l'accessoire ⑩ à l'appareil.

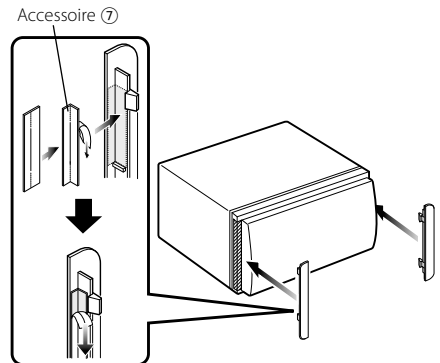


## Pour Toyota/Scion

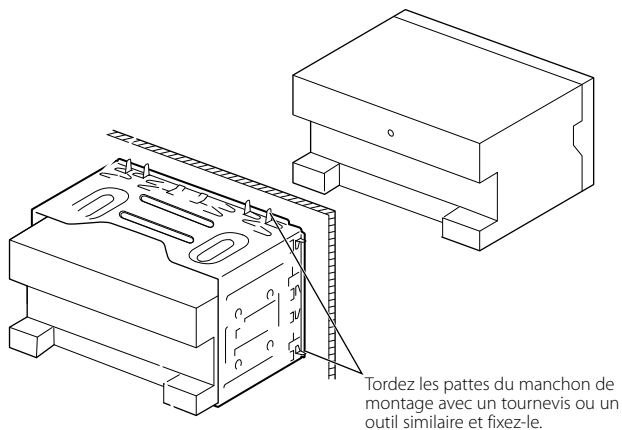
1. Découpez l'accessoire ⑥ comme illustré.



2. Appliquez de l'adhésif double-face (accessoire ⑦) le long de la nervure et fixez l'accessoire ⑥ découpé contre la rainure centrale, comme illustré. Utilisez 2 éléments de l'accessoire ⑦ pour 1 accessoire ⑥ découpé.
3. Fixez l'accessoire ⑥ découpé à l'appareil.



## Installation pour unité moniteur/lecteur

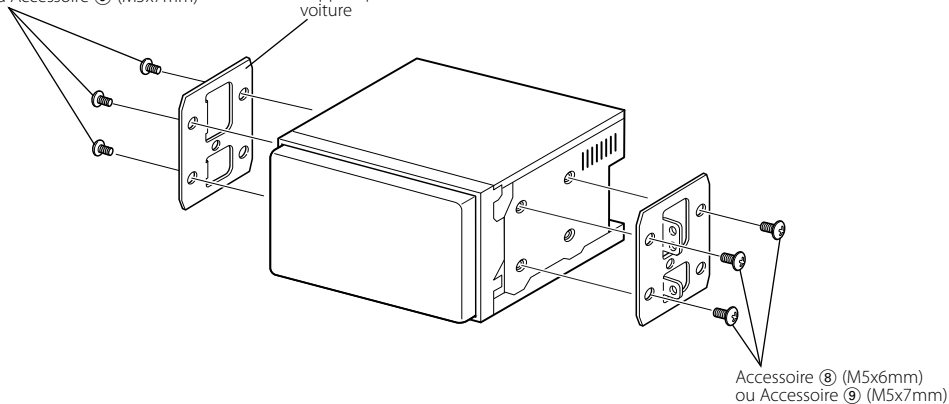


Assurez-vous que l'appareil est solidement installé à sa place. Si l'appareil est instable, il pourrait ne pas bien fonctionner (par ex., le son pourrait sauter).

## Installation sur les véhicules Toyota, Nissan ou Mitsubishi avec des supports

Accessoire ⑧ (M5x6mm)  
ou Accessoire ⑨ (M5x7mm)

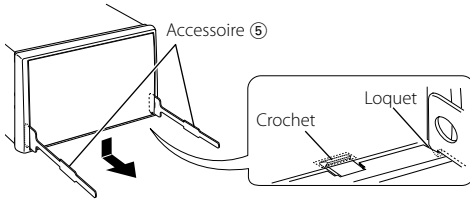
Support pour  
voiture



## Pour enlever l'unité moniteur/lecteur

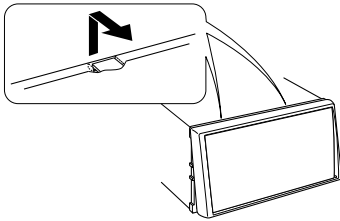
### Pour enlever le cadre en caoutchouc dur (écusson)

1. Engagez les loquets de l'outil de démontage ⑤ et enlever les deux crochets situés sur le niveau inférieur. Baissez le cadre et tirez-le vers l'avant comme montré sur l'illustration.



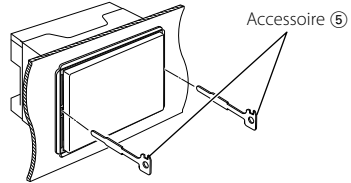
- Le cadre peut être enlevé de la partie supérieure en procédant de la même manière.

2. Quand la partie inférieure est retirée, retirez les deux crochets supérieurs.

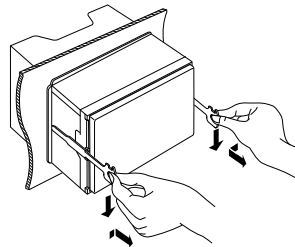


### Pour enlever l'unité

1. Enlevez le cadre en caoutchouc dur en suivant la procédure de démontage expliquée dans la partie <Pour enlever le cadre en caoutchouc dur>.
2. Insérez les deux outils de démontage ⑤ profondément dans les fentes de chaque côté comme indiqué.

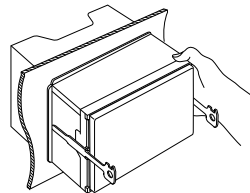


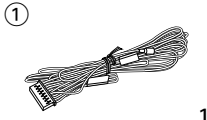
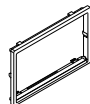
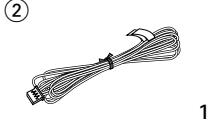

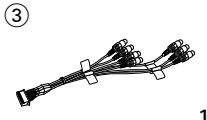

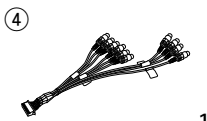

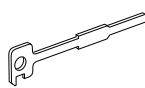

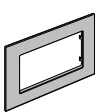
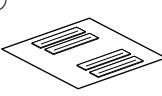



3. Abaissez l'outil de démontage vers le bas et tirez sur l'appareil en le sortant à moitié tout en appuyant vers l'intérieur.



- Veillez à ne pas vous blesser avec les loquets de l'outil de démontage.

4. Sortez l'appareil entièrement avec les mains, en faisant attention de ne pas le faire tomber.



 <p>.....1</p>	 <p>.....1</p>
 <p>.....1</p>	 <p>Sólo para modelos DNX .....1</p>
 <p>.....1</p>	 <p>Sólo para modelos DNX .....1</p>
 <p>.....1</p>	 <p>.....1</p>
 <p>.....2</p>	 <p>Sólo para modelos DNX .....1</p>
 <p>.....1</p>	
 <p>.....1</p>	<p> <b>• Acerca de los grupos de modelos</b></p> <p>Si se utilizan funciones diferentes en grupos de modelos distintos, los grupos de modelos se describen como se muestra a continuación. Los nombres de modelos incluidos en cada grupo de modelos son los siguientes:</p> <p><b>Modelos DNX</b> DNX7140, DNX7000EX</p> <p><b>Modelos DDX</b> DDX714, DDX7034BT</p>
 <p>.....6</p>	
 <p>.....6</p>	

1. Para prevenir cortocircuitos, retire la llave del encendido y desconecte la batería ⊖.
2. Realice en forma adecuada las conexiones de cables de entrada y salida para cada unidad.
3. Conecte los cables del mazo de los altavoces.
4. Conecte los cables del mazo de conductores en el siguiente orden: tierra, batería, encendido.
5. Conecte el mazo de cables a la unidad.
6. Instale la unidad en el automóvil.
7. Vuelva a conectar la batería ⊖.
8. Pulse el botón Reset.

### ▲ADVERTENCIA

- Si conecta el cable de encendido (rojo) y el cable de la batería (amarillo) al chasis del vehículo (tierra), puede provocar un cortocircuito, que a su vez puede iniciar un incendio. Conecte siempre esos cables a la fuente de alimentación que pasa por la caja de fusibles.
- No corte el fusible del cable de ignición (rojo) y el cable de la batería (amarillo). El suministro de energía debe conectarse a los cables por medio del fusible.

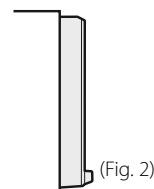
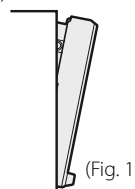
### Recepción de señales GPS

La primera vez que encienda los modelos DNX, debe esperar mientras el sistema recibe señales del satélite por primera vez. Este proceso puede durar varios minutos. Asegúrese de que su vehículo se encuentre en el exterior en una zona abierta, alejado de edificios y árboles para una recepción más rápida. Una vez que el sistema haya recibido la señal del satélite por primera vez, la recibirá posteriormente de una forma más rápida.

### Acerca del panel frontal

Al extraer el producto de la caja o instalarlo, puede que el panel frontal esté colocado con el ángulo mostrado en la (Fig. 1). Esto se debe a las características de un mecanismo con el que está equipado el producto.

Si el programa activado cuando se enciende por primera vez el producto funciona correctamente, el panel frontal se colocará automáticamente en la posición (ángulo de ajuste inicial) mostrada en la (Fig. 2).

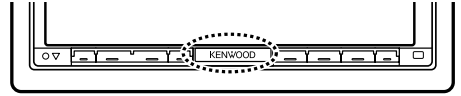




- El montaje y cableado de este producto requiere conocimientos y experiencia. Para su seguridad, deje el trabajo de montaje y cableado a profesionales.
- Asegúrese de utilizar para la unidad una fuente de alimentación de 12V CC con masa negativa.
- No instale la unidad en un sitio expuesto a la luz directa del sol, o excesivamente húmedo o caluroso. Asimismo evite los lugares muy polvorientos o sujetos a salpicaduras de agua.
- No utilice sus propios tornillos. Utilice únicamente los tornillos suministrados. Si utiliza tornillos erróneos, podría dañar la unidad.
- Si no se enciende la alimentación (se muestra "PROTECT"), puede que el cable del altavoz haya sufrido un cortocircuito o que haya tocado el chasis del vehículo y se haya activado la función de protección. Por lo tanto, es necesario revisar el cable e altavoz.
- Si el encendido de su coche no dispone de posición CA, conecte los cables de encendido a la fuente de alimentación que pueda activarse y desactivarse con la llave de encendido. Si conecta el cable de encendido a una fuente de alimentación con un suministro de voltaje constante, como con los cables de la batería, la batería puede agotarse.
- Si el panel de mandos tiene una tapa, asegúrese de instalar la unidad de tal forma que la placa frontal no golpee la tapa cuando se abra o se cierre.
- Si se funden los fusibles, asegúrese primero de que los cables no están en contacto pues pueden ocasionar un cortocircuito, luego reemplace el fusible dañado por uno nuevo que tenga la misma potencia de servicio.
- Aísle los cables no conectados con una cinta de vinilo u otro material similar. Para prevenir los cortocircuitos, no quite las tapas de los cables o terminales desconectados.
- Conecte correctamente los cables de altavoz a los terminales que corresponden. La unidad se puede dañar o no funcionar si comparte los cables ⊖ o los conecta a tierra a cualquier parte metálica del vehículo.
- Cuando solamente se conectan dos altavoces al sistema, los conectores se deben conectar ya sea a los terminales de salida delanteros o a los terminales de salida traseros (nunca mezcle los delanteros y los traseros). Por ejemplo, si realiza la conexión del conector + del altavoz izquierdo a un terminal de salida delantero, no conecte el conector ⊖ a un terminal de salida trasero.
- Después de haber instalado la unidad, asegúrese de que las luces de freno, los intermitentes, los limpiaparabrisas, etc. del automóvil funcionan correctamente.
- Instale la unidad en un ángulo de 30° o menos.
- Esta unidad tiene un ventilador de refrigeración (página 25) para reducir la temperatura interna. No monte la unidad en un lugar en el que el ventilador de refrigeración de la unidad pueda quedar obstruido. Si estas aberturas quedan

bloqueadas, la refrigeración no se producirá, aumentando la temperatura interna y provocando averías.

- No presione con fuerza la superficie del panel al instalar la unidad en el vehículo. De lo contrario, pueden producirse marcas, daños o fallos.
- Podría disminuir la recepción si existen objetos metálicos cerca de la antena Bluetooth.



Unidad de antena Bluetooth

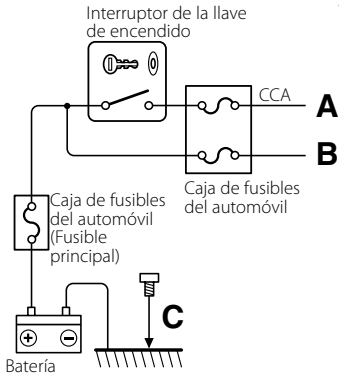


### PRECAUCIÓN

Instale esta unidad en la consola de su vehículo. No toque la parte metálica de esta unidad durante e inmediatamente después del uso de la unidad. La parte metálica tal como el disipador de calor y la carcasa se calientan.

# Conexión

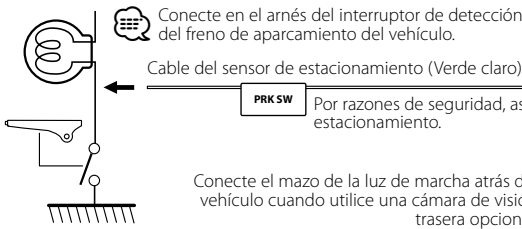
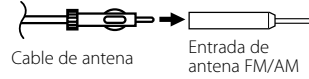
**⚠** Si conecta el cable de encendido (rojo) y el cable de la batería (amarillo) al chasis del vehículo (tierra), puede provocar un cortocircuito, que a su vez puede iniciar un incendio. Conecte siempre esos cables a la fuente de alimentación que pasa por la caja de fusibles.



**A** ← Cable del encendido (Rojo)

**B** ← Cable de la batería (Amarillo)

**C** ← Cable de masa (Negro) ⊖ (Al chasis del automóvil)



Al mando a distancia de la dirección

Para utilizar la función de mando a distancia en el volante, es necesario un adaptador remoto exclusivo (no suministrado) para su vehículo. Si no se utiliza este terminal, deje la tapa puesta.

Al interruptor de control de iluminación del automóvil

Conecte al terminal puesto a masa ya sea al sonar el teléfono o durante la conversación.

Para conectar el sistema de navegación Kenwood, consulte el manual de navegación.

Dependiendo de la antena que está utilizando, conecte al terminal de control de la antena motriz, o al terminal de alimentación del amplificador de refuerzo de la antena tipo pelicular.

Si utiliza el amplificador de potencia opcional, conecte su terminal de control de potencia.

Cable del sensor de marcha atrás (Púrpura/Blanco)

Entrada del mando a distancia de la dirección (Azul Claro/Amarillo)

Cable de reductor de luz (Naranja/Blanco)

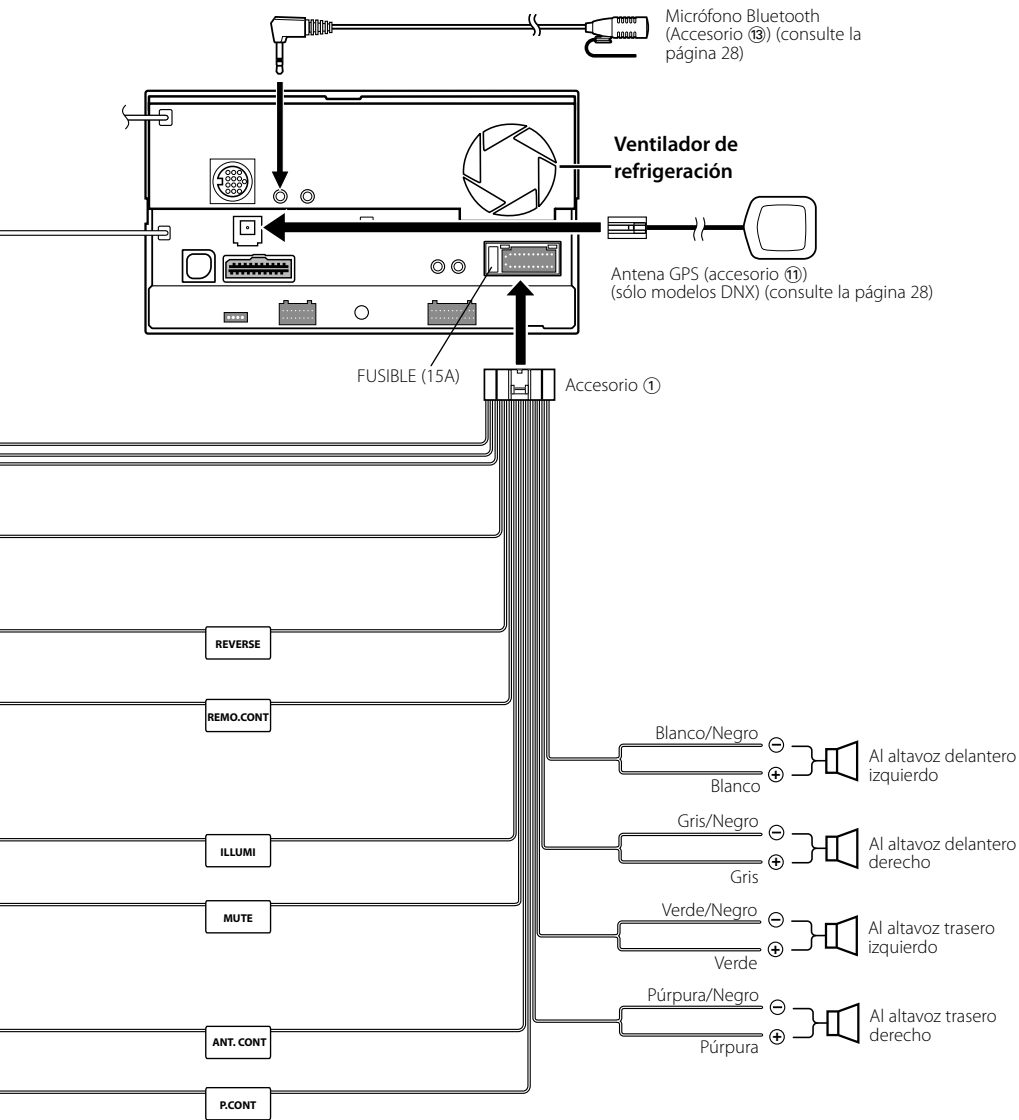
Cable de silenciador (Marrón)

Cable de control de la antena del motor (Azul)

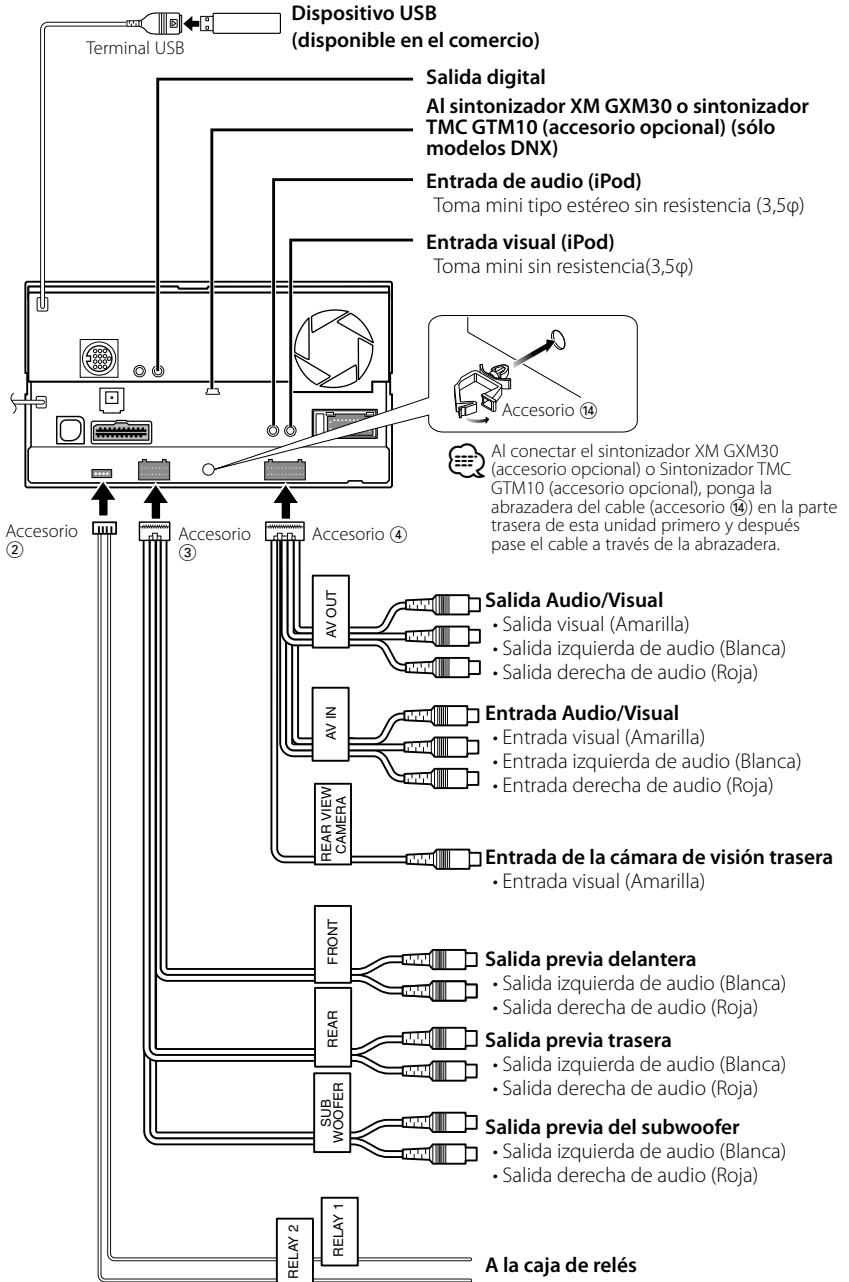
Cable de control de potencia (Azul/Blanco)

Si no se efectúan las conexiones, no deje que el cable sobresalga de la lengüeta.

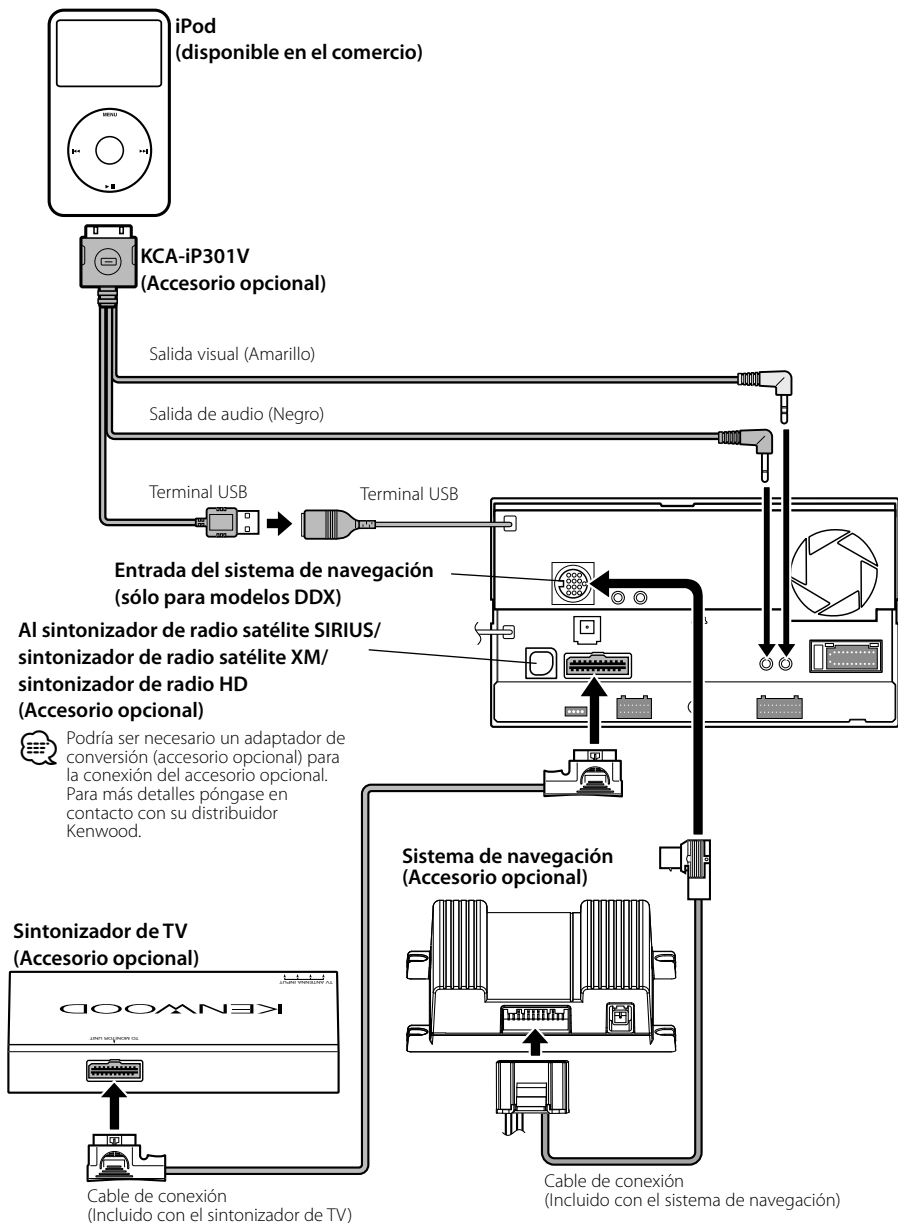




# Conexión del sistema



## Conexión de accesorios opcionales

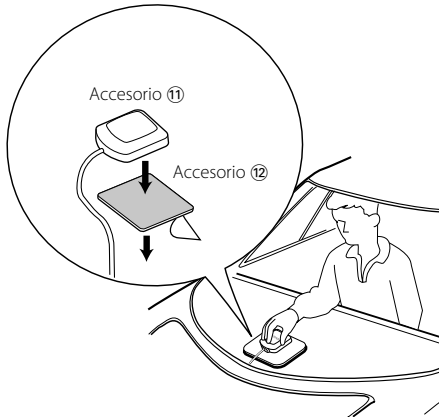


## Instalación de la antena GPS (sólo para modelos DDX)

La antena GPS está instalada en el interior del coche. Debería instalarse lo más horizontalmente posible para permitir una recepción sencilla de las señales del satélite GPS.

### Para montar la antena GPS en el interior del vehículo:

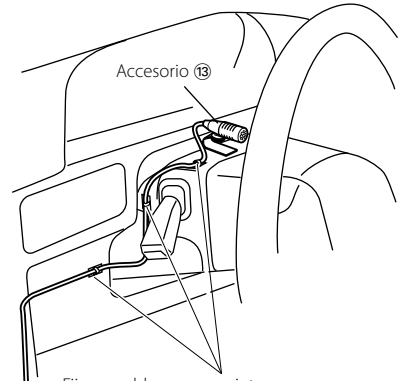
1. Limpie el salpicadero o cualquier otra superficie.
2. Quite la parte trasera del adhesivo en la parte inferior de la placa de metal (accesorio 12).
3. Presione firmemente hacia abajo la placa de metal (accesorio 12) en su tablero o en otra superficie de montaje. Puede doblar la placa de metal (accesorio 12) para adaptarla a la superficie curva, si es necesario.
4. Coloque la antena GPS (accesorio 11) en la parte superior de la placa de metal (accesorio 12).



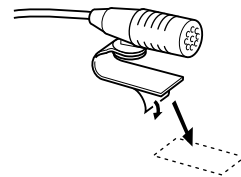
- Dependiendo del tipo de coche, la recepción de las señales de satélite GPS puede que no sea posible con una instalación interior.
- La antena GPS debería instalarse en una posición, como mínimo, a 30 cm (12 pulgadas) del teléfono móvil o de cualquier otra antena de transmisión. Las señales del satélite GPS puede verse interferida por estos dispositivos de comunicación.
- Pintar la antena GPS con pintura (metálica) puede provocar una reducción de su rendimiento.

## Instalación de la unidad del micrófono

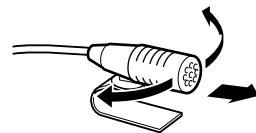
1. Compruebe la posición de instalación del micrófono (accesorio 13).
2. Elimine el aceite y los restos de suciedad de la superficie de instalación.
3. Instale el micrófono.
4. Conecte el cable del micrófono a la unidad de forma segura en varias posiciones mediante cinta o material similar.



Fije un cable con una cinta adhesiva de uso comercial.



Quite el papel de liberación de la cinta adhesiva de doble cara para fijar en el lugar que se muestra arriba.



Ajuste la dirección del micrófono hacia el conductor.

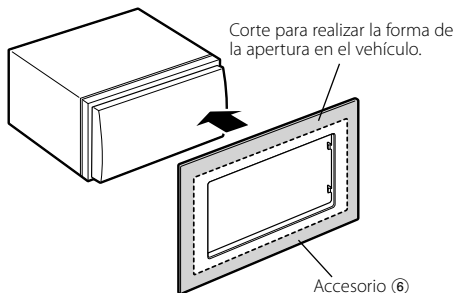


Instale el micrófono lo más lejos que pueda del teléfono móvil.

# Instalación de la placa protectora

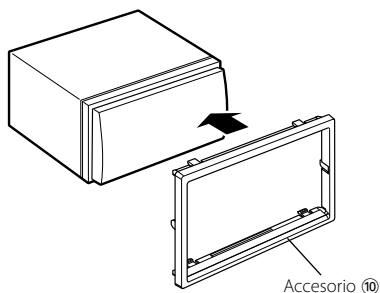
## Para General Motors

1. Corte el accesorio ⑥ para realizar la forma de la apertura de la consola central.
2. Coloque el accesorio ⑥ a la unidad.



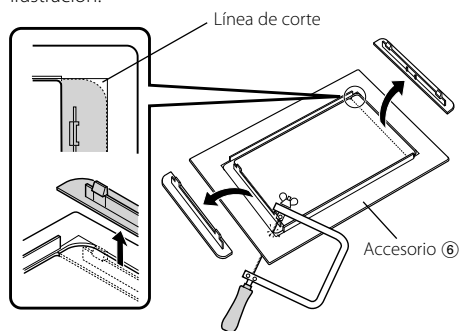
## Para Volkswagen

1. Coloque el accesorio ⑩ a la unidad.

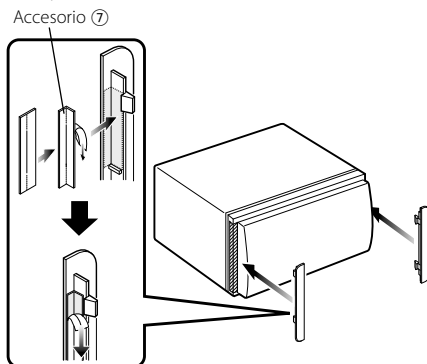


## Para Toyota/Scion

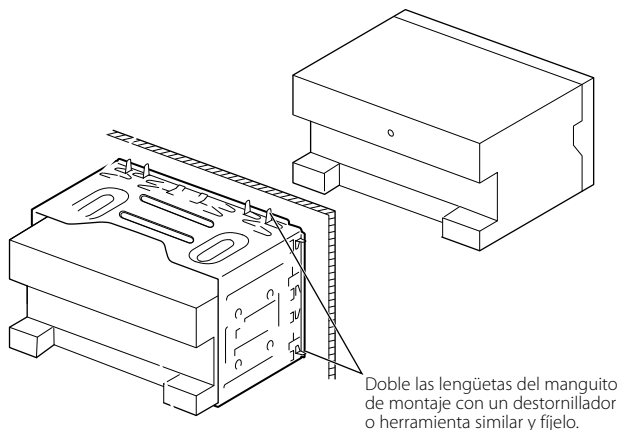
1. Corte el accesorio ⑥ como se muestra en la ilustración.



2. Doble el adhesivo de doble cara (accesorio ⑦) a lo largo del corte y colóquelo en el accesorio ⑥ contra el soporte central como se indica en la ilustración. Utilice 2 piezas del accesorio ⑦ para a accesorio ⑥.
3. Coloque el accesorio ⑥ en la unidad.



## Instalación para el monitor/unidad de reproductor

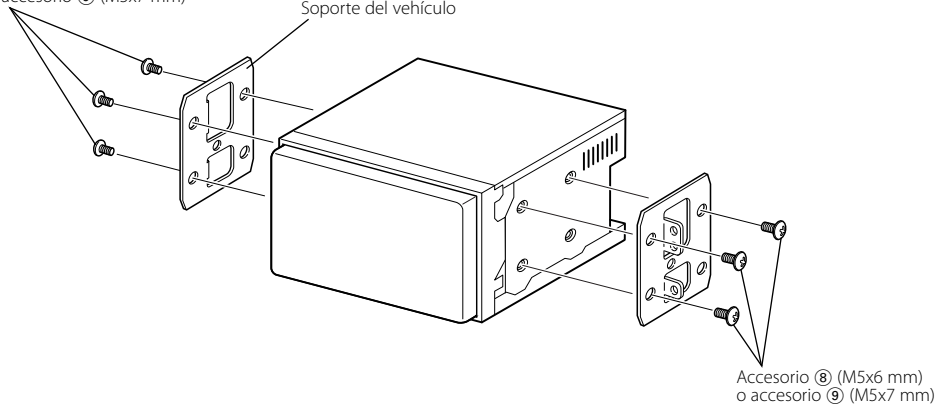


Asegúrese de que la unidad está instalada en forma segura. Si la unidad está en una posición inestable, es posible que no funcione correctamente (por ejemplo, el sonido puede interrumpirse).

## Instalación en coches Toyota, Nissan o Mitsubishi utilizando soportes

Accesorio ⑧ (M5x6 mm)  
o accesorio ⑨ (M5x7 mm)

Soporte del vehículo

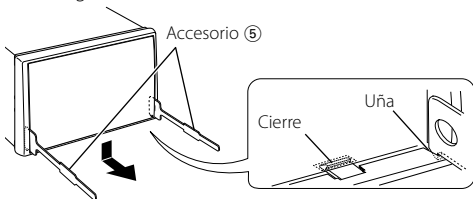


## Extracción del monitor/unidad de reproductor

### Extracción del marco de goma dura (placa protectora)

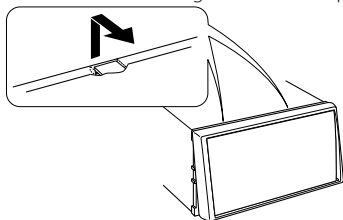
1. Conecte los pasadores de la herramienta de extracción ⑤ y extraiga los dos bloqueos del nivel inferior.

Tal como se muestra en la figura, baje el marco y extráigalo hacia adelante.



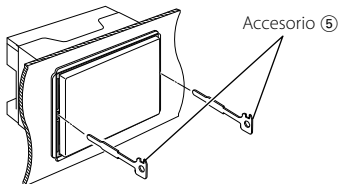
- El marco puede extraerse desde el lado superior del mismo modo.

2. Después de extraer la parte inferior, libere de la misma manera los dos lugares del lado superior.

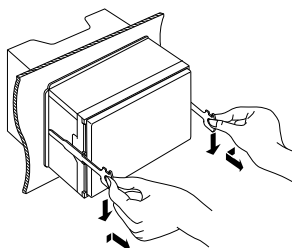


### Desinstalación de la unidad

1. Extraiga el marco duro de goma siguiendo el procedimiento de extracción descrito en la sección <Extracción del marco duro de goma>.
2. Inserte las dos herramientas de extracción ⑤ profundamente en las ranuras de cada lado, tal y como se muestra.

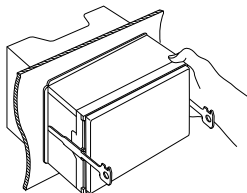


3. Mueva la herramienta de extracción hacia abajo, y extraiga la unidad hasta la mitad mientras presiona hacia adentro.



- Procure evitar cualquier tipo de accidente con los pasadores de bloqueo en la herramienta de extracción.

4. Termine de sacar la unidad con las manos, prestando atención para no dejarla caer.



---

# KENWOOD



## Free Manuals Download Website

<http://myh66.com>

<http://usermanuals.us>

<http://www.somanuals.com>

<http://www.4manuals.cc>

<http://www.manual-lib.com>

<http://www.404manual.com>

<http://www.luxmanual.com>

<http://aubethermostatmanual.com>

Golf course search by state

<http://golfingnear.com>

Email search by domain

<http://emailbydomain.com>

Auto manuals search

<http://auto.somanuals.com>

TV manuals search

<http://tv.somanuals.com>