

KENWOOD

KDC-CX89 KDC-C719MP

10 DISC MP3 CD AUTO CHANGER

INSTRUCTION MANUAL

CHANGEUR AUTOMATIQUE DE MP3 CD 10 DISQUES

MODE D'EMPLOI

CAMBIADOR AUTOMATICO DE 10 DISCOS MP3 CD

MANUAL DE INSTRUCCIONES

CHANGER AUTOMÁTICO DE 10 DISCOS MP3 CD

MANUAL DE INSTRUÇÕES

KENWOOD CORPORATION



Take the time to read through this instruction manual.

Familiarity with installation and operation procedures will help you obtain the best performance from your new compact disc auto changer.

For your records

Record the serial number, found on the back of the unit, in the spaces designated on the warranty card, and in the space provided below.

Refer to the model and serial numbers whenever you call upon your KENWOOD dealer for information or service on the product.

Model KDC-CX89MP/C719MP Serial number _____

©B64-2222-00 (KW/EW)

Warning /Avertissement /Advertencia /Advertência

The marking of products using lasers (Except for some areas)

**CLASS 1
LASER PRODUCT**

The label is attached to the chassis/case and says that the component uses laser beams that have been classified as Class 1. It means that the unit is using laser beams that are of a weaker class. There is no danger of hazardous radiation outside the unit.

Marquage des produits utilisant un laser (Sauf pour certaines régions)

**CLASS 1
LASER PRODUCT**

L'étiquette est attachée au châssis/boîtier de l'appareil et indique que l'appareil utilise des rayons laser de classe 1. Cela signifie que l'appareil utilise des rayons laser d'une classe faible. Il n'y a pas de danger de radiation accidentelle hors de l'appareil.

La marca del producto láser

**CLASS 1
LASER PRODUCT**

Esta etiqueta está colocada al chasis/a la caja e indica que el componente funciona con rayos láser de clase 1.

Esto significa que el aparato utiliza rayos láser considerados como de clase débil. No existe el peligro de que este aparato emita al exterior una radiación peligrosa.

A marca dos produtos usando laser (exceto para algumas áreas)

**CLASS 1
LASER PRODUCT**

A etiqueta é presa no chassis/estojo e indica que o componente utiliza raios laser, classificados como sendo de Classe 1. Isto significa que o aparelho está usando raios laser que são de uma classe mais fraca. Não há perigo de radiação maléfica fora do aparelho.

⚠CAUTION

Use of controls or adjustments or performance of procedures other than those specified herein may result in hazardous radiation exposure. In compliance with Federal Regulations, following are reproductions of labels on, or inside the product relating to laser product safety.

KENWOOD CORPORATION
2967-3, ISHIKAWA-CHO,
HACHIOJI-SHI
TOKYO, JAPAN

KENWOOD CORP. CERTIFIES THIS EQUIPMENT
CONFORMS TO DHHS REGULATIONS NO.21 CFR
1040. 10, CHAPTER I, SUBCHAPTER J.

Location : Rear Panel

FCC WARNING

This equipment may generate or use radio frequency energy. Changes or modifications to this equipment may cause harmful interference unless the modifications are expressly approved in the instruction manual. The user could lose the authority to operate this equipment if an unauthorized change or modification is made.

NOTE

This equipment has been tested and found to comply with the limits for a Class B digital device, pursuant to Part 15 of the FCC Rules. These limits are designed to provide reasonable protection against harmful interference in a residential installation. This equipment may cause harmful interference to radio communications, if it is not installed and used in accordance with the instructions. However, there is no guarantee that interference will not occur in a particular installation. If this equipment does cause harmful interference to radio or television reception, which can be determined by turning the equipment off and on, the user is encouraged to try to correct the interference by one or more of the following measures:

- Reorient or relocate the receiving antenna.
- Increase the separation between the equipment and receiver.
- Connect the equipment into an outlet on a circuit different from that to which the receiver is connected.
- Consult the dealer or an experienced radio/TV technician for help.

NOTE

This Class B digital apparatus complies with Canadian ICES-003.

REMARQUE

Cet appareil numérique de la classe B est conforme à la norme NMB-003 du Canada.

Safety precautions

▲WARNING

Take the following precautions to prevent fire and avoid personal injury :

- Check that no metal objects (coins, tools, etc.) are left inside the unit to avoid short circuits.
- If you smell or see smoke, turn the power off immediately and consult your Kenwood dealer.

▲CAUTION

Take the following precautions to keep the unit in proper working order.

- Do not open the top or bottom cover.
- Do not install the unit in places it is exposed to direct sunlight, high heat or humidity, water may splash over it, or dust exists.
- Do not install the unit at a dusty place. If the unit is installed at a dusty place, dust accumulates inside the unit and unit may be damaged.
- When drilling a hole in the car to fix the brackets, make sure not to damage the fuel tank, brake tube, wiring harnesses, etc. on the other side.
- If the unit is installed near speakers, the speakers vibration may cause a sound skip. Install the unit as far away as possible from the speakers.

NOTE

- If you have difficulty in installing this unit in your vehicle, contact your Kenwood dealer.
- If it doesn't seem to be working properly, first press the Reset button. If the malfunction persists, consult your Kenwood dealer.

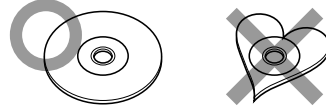
IMPORTANT INFORMATION


- This unit is NOT designed to be connected directly to control units that are manufactured and sold before 1994. If used with such units, an optional CA-SD200 (sold separately) must be used.

FAILURE TO FOLLOW THESE INSTRUCTIONS MAY RESULT IN DAMAGE TO THIS UNIT AND CONTROL UNIT.

Do Not Use Special Shape CDs

- Be sure to use round shape CDs only for this unit and do not use any special shape CDs. Use of special shape CDs may cause the unit to malfunction.



- Be sure to use CDs with disc mark  only for this unit.
- CD-Rs and CD-RWs which have not undergone finalization processing cannot be played. (For more information on finalization processing, refer to the manual for your CD-R/CD-RW writing software or CD-R/CD-RW recorder.) Additionally, depending on the recording status, it may prove impossible to play certain CDs recorded on CD-R or CD-RW.

Do Not Use CDs with Sticker on the Labeled Side

- Do not use the CD with the label sticker stuck on it. Using such a CD may cause the CD to be deformed and the sticker to peel off, resulting in malfunction of the unit.

Cleaning the unit

- If the front panel is dirty, wipe it clean with a silicon cloth or soft dry cloth with the power off.

▲CAUTION

Do not use hard cloths or paint thinner, alcohol, or other volatile solvents. These may damage external surfaces or remove indicator characters.

Lens fogging

- In cold climates, there may be a period after you turn on your vehicle's heater when the lens that guides the laser beam used in your CD player fogs up. If this happens, you cannot play compact discs. Take out discs and the fogging will disappear. If it does not return to normal after several hours, contact your Kenwood dealer.

Heat protection

- In warm climates, when vehicles are left standing in direct sunlight with the windows closed, the temperature inside can rise above 60°C. The unit's protection circuits will then display the message "HOLD" and prevent the player from operating. Just open the windows or turn on the air conditioning. As soon as the "HOLD" message disappears, the player will operate normally.

Précautions de sécurité

▲AVERTISSEMENT

Pour éviter tout risque de feu et de blessures physiques, observer les précautions suivantes:

- Vérifier que l'on n'a pas laissé d'objets métalliques (pièces de monnaie, outils, etc.) à l'intérieur de l'appareil, afin d'éviter les courts-circuits.
- Lors d'un dégagement d'odeur ou de fumée, éteindre immédiatement l'appareil et consulter son agent Kenwood.

▲ATTENTION

Pour maintenir l'appareil en parfait état de marche, observer les précautions suivantes.

- Ne pas ouvrir le couvercle du dessus ni le couvercle du fond.
- Ne pas installer l'appareil de façon qu'il soit exposé en plein soleil, à des chaleurs ou des humidités intenses, à des éclaboussements d'eau ou à la poussière.
- Ne pas installer l'appareil dans un endroit poussiéreux. Si l'appareil est exposé à la poussière, celle-ci s'accumule à l'intérieur et risque d'endommager le mécanisme.
- En perçant les trous de fixation des serrures, prendre grand soin de ne pas endommager ce qui peut se trouver sur l'autre face (réservoir de carburant, flexibles de frein, fils électriques, etc.).
- Si l'appareil est installé trop près d'un haut-parleur, les vibrations de celui-ci risquent de produire des ratées de son. Il faut donc installer l'appareil le plus loin possible des haut-parleurs.

REMARQUE

- Si l'on rencontre des difficultés pour installer l'appareil dans le véhicule, consulter son agent Kenwood.
- Si l'appareil semble ne pas fonctionner correctement, appuyer tout d'abord sur la touche "Reset" (réinitialisation). Si l'appareil ne fonctionne toujours pas, consulter son agent Kenwood.

REMARQUE IMPORTANTE

- Cet appareil NE peut PAS se raccorder directement à un contrôleur fabriqué et commercialisé avant 1994. Le cas échéant, utiliser l'adaptateur CA-SD200 disponible en option (vendu séparément).
FAUTE D'OBSERVER CES INSTRUCTIONS, ON RISQUE D'ENDOMMAGER CET APPAREIL ET LE CONTROLEUR.

Ne pas utiliser de CD de forme spéciale

- Veiller à n'utiliser que des CD ronds pour cet appareil et n'utiliser jamais de CD de forme spéciale. Cela nuirait au bon fonctionnement de l'appareil.



- Veiller à n'utiliser sur cet appareil que des CD portant le label 

- Les disques CD-R et CD-RW qui n'ont pas été mis au point ne peuvent être joués. (Pour plus d'information sur la mise au point, référez-vous au manuel pour le logiciel d'inscription de CD-R / CD-RW ou pour l'enregistreur de CD-R / CD-RW). En outre, dépendant du statut d'enregistrement, il peut s'avérer impossible de faire jouer certains CDs enregistrés sur les enregistreurs de CD-R ou de CD-RW.

Ne pas utiliser de CD avec une étiquette collée sur la face portant l'étiquette d'origine.

- Ne pas utiliser le CD si une étiquette a été collée dessus. L'utilisation d'un tel CD peut occasionner la déformation du CD et le décollement de l'étiquette, ce qui résulterait en un mauvais fonctionnement de l'autoradio.

Nettoyage de l'appareil

- Si le panneau avant est sale, l'essuyer avec un chiffon au silicone ou un chiffon doux et sec après avoir éteint l'appareil.

▲ATTENTION

Ne pas utiliser de chiffons durs ni de diluant pour peinture, alcool ou autre solvant volatile. Ces produits risqueraient d'abîmer les surfaces externes ou d'effacer les inscriptions.

Condensation sur la lentille

- Dans les climats froids, quelque temps après avoir allumé le chauffage de la voiture, il peut arriver que la lentille qui guide le rayon laser du lecteur CD s'embue. Dans ce cas, la lecture des disques n'est plus possible. Sortir les disques et la buée devrait disparaître. Si la difficulté persiste, consulter son agent Kenwood.

Protection contre la chaleur

- Dans les climats chauds, quand un véhicule reste en plein soleil pendant longtemps toutes vitres fermées, la température à l'intérieur du véhicule peut dépasser 60°C. Dans ce cas, les circuits de protection de l'appareil affichent "HOLD" et le lecteur ne peut plus fonctionner. Il suffira d'ouvrir les vitres et de mettre la climatisation en marche. Dès que le message "HOLD" disparaît, le lecteur pourra fonctionner normalement.

Precauciones de seguridad

▲ADVERTENCIA

Para evitar incendios y daños personales respete las siguientes precauciones:

- Para evitar cortocircuitos, verifique que ningún objeto metálico (monedas, herramientas, etc.) quede dentro de la unidad.
- Si huele u observa humo, desactive inmediatamente la unidad y consulte con su concesionario autorizado Kenwood.

▲PRECAUCIÓN

Cumpla con las precauciones siguientes para que la unidad funcione adecuadamente.

- No abra la cubierta inferior o superior.
- No instale la unidad en lugares donde pueda quedar expuesta a los rayos solares directos, alta temperatura o humedad, o donde salpique agua o exista polvo.
- No instale la unidad en un lugar polvoriento. Si instala la unidad en tal lugar se acumulará polvo en el interior de la unidad y ésta podrá estropearse.
- Cuando taladre un agujero en el automóvil para fijar los soportes, asegúrese de no estropear el depósito de combustible, tubos de los frenos, mazos de cables, etc. del otro lado.
- Si instala la unidad cerca de los altavoces, la vibración de los altavoces podrá ser la causa de que salte el sonido. Instale la unidad tan alejada como sea posible de los altavoces.

NOTA

- Si tiene dificultades en instalar esta unidad en su vehículo, comuníquese con su concesionario Kenwood.
- Si la unidad no parece funcionar adecuadamente, presione firmemente el botón de reset. Si la unidad sigue sin funcionar bien, consulte con su concesionario Kenwood.

INFORMACION IMPORTANTE


- Esta unidad NO ha sido diseñada para ser conectada directamente a unidades de control fabricadas y vendidas antes de 1994. Si la utiliza con tales unidades tendrá que utilizar un CA-SD200 (se vende por separado).

SI NO SIGUE ESTAS INSTRUCCIONES PODRA ESTROPEAR ESTA UNIDAD Y TAMBIEN LA UNIDAD DE CONTROL.

No utilizar discos CD de tamaño especial.

- Para este equipo exclusivamente discos CD. Asegurarse de utilizar para este equipo exclusivamente discos CD de tamaño redondo. El uso de discos CD de tamaño especial puede causar malfuncionamiento del equipo.



- Asegurarse de utilizar marcados con .
- Los discos CD-R y CD-RW que no hayan sido finalizados no se pueden reproducir. (Para más información sobre la finalización, remítase al manual del software de escritura de sus CD-R / CD-RW o grabador CD-R/CD-RW). Adicionalmente, y según sea el estado de grabación, puede resultar imposible reproducir ciertos CD grabados en grabadores CD-R o CD-RW.

No utilice discos compactos que tengan pegatinas en el lado etiquetado

- No utilice el disco compacto con etiqueta pegadas sobre este. Esto puede causar una deformación al disco y que la pegatina se despegue resultando en un funcionamiento anómalo de la unidad.

Limpieza de la unidad

- Si la carátula está sucia, apague la unidad y limpie con un paño siliconado suave y seco.

▲PRECAUCIÓN

No utilice paños duros ni disolventes de pintura, alcohol u otros disolventes volátiles. Esto elementos pueden ocasionar daños a las superficies externas o quitar los caracteres indicadores.

Empañado de lente

- En climas fríos y tras encender la calefacción de su vehículo, puede empañarse la lente del láser de su reproductor de compact discs. Si esto ocurre, no podrá reproducir los compact discs. Saque los discos y el empañamiento desaparecerá. Si después de varias horas no ha vuelto a la normalidad, acuda a su concesionario autorizado Kenwood.

Protección del cabezal

- En climas cálidos, cuando se dejan los vehículos estacionados bajo los rayos directos del sol con las ventanillas cerradas, la temperatura en el interior puede elevarse por encima de 60°C. Los circuitos de protección de la unidad entonces visualizarán el mensaje "HOLD" y evitarán que el reproductor opere. Solamente abra las ventanillas o encienda el sistema de aire acondicionado. Tan pronto como desaparezca el mensaje "HOLD", el reproductor podrá funcionar normalmente.

Precauções de Segurança

▲ADVERTÊNCIA

Tome as seguintes precauções para evitar incêndios e acidentes pessoais:

- Para evitar curto-circuitos examine o aparelho para verificar se não foram esquecidos objetos metálicos (moedas, ferramentas, etc.) no seu interior.
- Ao sentir cheiro de queimado ou perceber que há fumaça, desligue imediatamente o aparelho e consulte o seu concessionário Kenwood.

▲CUIDADO

Tome as seguintes precauções para manter o aparelho em condições apropriadas de funcionamento.

- Não abra as coberturas de cima e de baixo.
- Não instale o aparelho em lugares onde ele possa ficar exposto à luz direta do sol, onde a temperatura ou umidade sejam elevadas, ou haja possibilidade de respingos d'água ou de existência de poeira.
- Não instale o aparelho num lugar onde haja muita poeira. Caso isto aconteça, há probabilidade de se acumular pó dentro do aparelho, podendo causar danos ao mesmo.
- Quando estiver fazendo furos no carro para fixar os braços metálicos, certifique-se de que não está danificando o tanque de gasolina, o reservatório de fluidos de freio, fiações, etc. existentes do outro lado.
- Se o aparelho for instalado perto de alto-falantes, a vibração dos mesmos pode provocar pulos no som. Instale o aparelho o mais longe possível dos alto-falantes.

NOTA

- Se houver dificuldade em instalar o aparelho no seu veículo, contate o seu concessionário Kenwood.
- Se o aparelho der sinais de que não está funcionando corretamente, primeiro aperte o botão de reajuste. Se o mau funcionamento persistir, consulte o seu concessionário Kenwood.

INFORMAÇÃO IMPORTANTE


- Este aparelho NÃO foi planejado para ser conectado diretamente em unidades de controle que foram fabricadas e vendidas antes de 1994. Se for usado com tais aparelhos, um cabo CA-SD200 opcional (vendido separadamente) deve ser usado.

CASO ESTAS INSTRUÇÕES NÃO FOREM SEGUIDAS À RISCA, PODE HAVER DANOS AO APARELHO E À UNIDADE DE CONTROLE.

Não usar CDs com Formato Especial

- Certifique-se que utiliza apenas Cds redondos para este aparelho e que não usa qualquer outro tipo de Cds com um formato especial. O uso de Cds com formato especial pode provocar o mau funcionamento deste aparelho.



- Deve certificar-se que apenas utiliza para este aparelho Cds com a marca de disco 
- Os discos CD-R e CD-RW que não tenham sido finalizados não podem ser reproduzidos. (Para mais informação sobre finalização, consulte o manual do seu software de gravação de CD-R/CD-RW ou gravador de CD-R/CD-RW). Adicionalmente, dependendo da situação da gravação, poderá verificar-se ser impossível reproduzir certos discos gravados em gravadores de CD-R ou CD-RW.

Não use CDs com autocolantes do lado do grafismo

- Não use o CD com um autocolante colado. O uso de um CD nestas condições poderá causar a deformação do CD e o autocolante poderá descolar-se, causando mau funcionamento da unidade.

Limpendo o aparelho

- Se o painel frontal estiver sujo, limpe-o com um pano de silicone ou com um pano macio e seco, tendo o cuidado de desligar primeiro o aparelho.

▲CUIDADO

Não use panos ásperos ou solventes de tintas, álcool ou outros solventes voláteis. Estes produtos podem danificar as superfícies externas ou remover as indicações escritas no aparelho.

Embaçamento da lente

- Em regiões de clima frio, pode haver um lapso de tempo depois que você ligar o aquecedor do carro em que a lente que serve de guia para os feixes de raio laser usados no seu CD player fique embaçada. Se ela não retornar ao normal no decorrer de algumas horas, contate o seu concessionário Kenwood.

Proteção contra o calor

- Em regiões de clima quente, quando os veículos ficarem estacionados em lugares expostos à luz direta do sol com as janelas do carro fechadas, a temperatura dentro do carro pode chegar a mais de 60° C. Os circuitos de proteção do aparelho vão, então, emitir a mensagem "HOLD" e impedir o funcionamento do CD player. Neste caso, simplesmente abra as janelas ou ligue o ar condicionado do carro. Logo que a mensagem "HOLD" desaparecer, o player vai funcionar normalmente.

Notes on playing MP3

This unit can play MP3(MPEG1, 2, 2.5 Audio Layer 3). Note, however, that the MP3 recording media and formats acceptable are limited. When writing MP3, pay attention to the following restrictions.

Acceptable media

The MP3 recording media acceptable to this unit are CD-ROM, CD-R, and CD-RW. When using CD-RW, do full format not quick format to prevent malfunction.

Acceptable medium formats

The following formats are available for the media used in this unit. The maximum number of characters used for file name including the delimiter (".") and three-character extension are indicated in parentheses.

- ISO 9660 Level 1
- ISO 9660 Level 2
- Joliet
- Romeo

The media reproducible on this unit has the following limitations:

- Maximum number of directory levels: 8
- Maximum number of files per folder: 255
- Maximum number of folders: 50

MP3 written in the formats other than the above may not be successfully played and their file names or folder names are not properly displayed.

Settings for your MP3 encoder and CD writer

When you use your CD writer to record MP3 up to the maximum disc capacity, disable additional writing. For recording on an empty disc up to the maximum capacity at once, check Disc at Once.

Entering file and folder names

The unit recognizes and plays only those MP3 which have the MP3 extension (.MP3).

Writing files into a medium

When a medium containing MP3 data is loaded, the unit checks all the data on the medium. If the medium contains a lot of folders or non-MP3 files, therefore, it takes a long time until the unit starts playing MP3.

In addition, it may take time for the unit to move to the next MP3 file or a Track Search or Album Search may not be performed smoothly.



Loading such a medium may produce loud noise to damage the speakers.

- Do not attempt to play a medium containing a non-MP3 file with the MP3 extension.
The unit mistakes non-MP3 files for MP3 data as long as they have the MP3 extension.
- Do not attempt to play a medium containing non MP3.

Notes on playing MP3

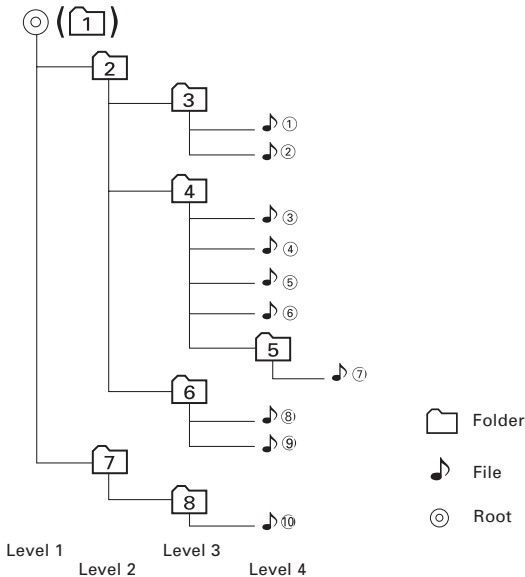
MP3 playing order

When selected for play, Track Search, or for Folder Search, files and folders are accessed in the order in which they were written by the CD writer.

Because of this, the order in which they are expected to be played may not match the order in which they are actually played. You may be able to set the order in which MP3 are to be played by writing them onto a medium such as a CD-R with their file names beginning with play sequence numbers such as "01" to "99", depending on your CD writer.

For example, a medium with the following folder/ file hierarchy is subject to Track Search, or Folder Search as shown below.

Example of a medium's folder/file hierarchy



When a Track Search is executed with file 4 being played ...

Current file number	Operation of the button	
	Button	Button
4	Beginning of file 4 3	5 6

When Folder Search is selected with file 4 being played to move from folder to folder ...

(Press the button to stop the playback and then to carry out Folder search.)

Current folder number	Operation of the button	
	AM Button	FM Button
4	3 2 1 8 ...	5 6 7 8 1 ...

Remarques sur la lecture de MP3

Cet appareil peut lire les MP3(MPEG1, 2, 2.5 Couche audio 3) Remarquez que les média et formats d'enregistrement MP3 acceptables sont cependant limités. Lors de l'écriture de MP3, faites attention aux restrictions suivantes.

Supports acceptables

Les supports d'enregistrement MP3 acceptables dans cet appareil sont les CD-ROM, CD-R et CD-RW. Lorsque vous utilisez le CD réinscriptible et afin d'éviter tout dysfonctionnement, procédez au formatage complet et non au seul formatage rapide.

Formats de support acceptables

Les formats de supports suivants peuvent être utilisés dans cet appareil. Le nombre de caractères maximaln incluant le séparateur (".") et l'extension à trois caractères pouvant être utilisés pour le nom du fichier sont indiqués entre parenthèses.

- ISO 9660 Niveau 1
- ISO 9660 Niveau 2
- Joliet
- Romeo

Les supports utilisables dans cette unité sont restreints aux limitations suivantes:

- Nombre maximum de niveaux de dossiers: 8
- Nombre maximum de fichiers par dossier: 255
- Nombre maximum de dossiers: 50

Les MP3 écrits dans d'autres formats que ceux indiqués ci-dessus risquent de ne pas être correctement lus et leurs noms de fichiers risquent de ne pas être correctement affichés.

Réglages de votre décodeur MP3 et graveur de CD

Lorsque vous utilisez votre graveur de CD pour enregistrer des fichiers MP3 jusqu'au maximum de la capacité du disque, désactivez l'écriture supplémentaire. Pour l'enregistrement sur un disque vierge jusqu'au maximum de la capacité, vérifiez la fonction "Disc at Once".

Entrer les noms des fichiers et des dossiers

L'appareil reconnaît et lit uniquement les fichiers MP3 qui ont l'extension de nom de fichier MP3 (.MP3).

Graver des fichiers sur un support

Lorsqu'un support contenant des données MP3 est chargé, l'appareil vérifie tous les fichiers sur le support. Si le support contient beaucoup de dossiers ou de fichiers qui ne sont pas de type MP3, l'appareil met beaucoup de temps avant de commencer la lecture des fichiers MP3.

De plus, il faut un certain temps pour que l'appareil se déplace vers le fichier MP3 suivant ou la recherche de piste ou d'album risque de ne pas être effectuée correctement.



Le fait de charger un support qui produit du bruit risque d'endommager les enceintes.

- N'essayez pas de lire un support contenant un fichier qui n'est pas de type MP3 portant l'extension MP3. L'appareil risque de considérer des fichiers qui ne sont pas de type MP3 comme des fichiers MP3 si ils ont l'extension MP3.
- N'essayez pas de lire un support contenant des fichiers qui ne sont pas de type MP3.

Remarques sur la lecture de MP3

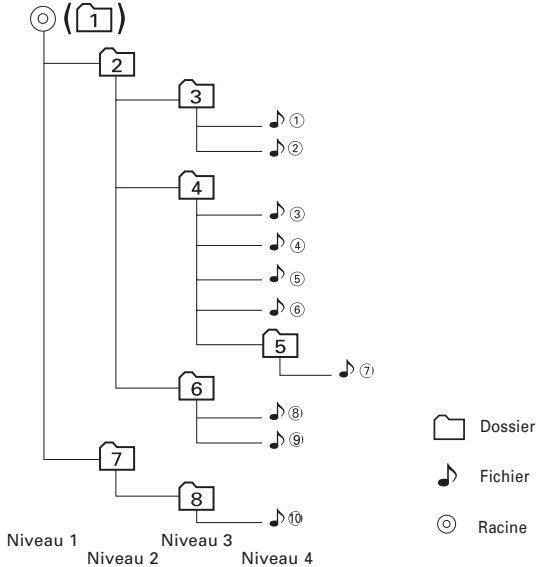
Ordre de lecture d'un fichier MP3

Lors de la sélection d'un fichier pour la lecture, la recherche de plage ou pour la recherche de dossier, les fichiers et dossiers sont accessibles dans l'ordre dans lequel ils ont été gravés par le graveur de CD.

Pour cette raison, l'ordre dans lequel ils devraient être lus ne correspond pas à l'ordre dans lequel ils seront effectivement lus. Vous pouvez régler l'ordre dans lequel les fichiers MP3 doivent être lus en les gravant sur un support, par exemple un CD-R avec leurs noms de fichier commençant par le numéro d'ordre de lecture, ex. "01" à "99", en fonction de votre graveur de CD.

Par exemple, un support ayant la hiérarchie de dossier/fichier suivante est sujet à une recherche de plage ou de recherche de dossier comme indiqué ci-dessous.

Exemple de hiérarchie d' dossiers / Fichiers de média



Lorsqu'une recherche de plage est effectuée pour le fichier ♪④ en cours de lecture...

Numéro de Fichier en cours	Opération de la touche	
	⏮ Touche	⏭ Touche
♪ ④	Début de la fichier ♪ ④ ▶ ♪ ③	♪ ⑤ ▶ ♪ ⑥

Quand recherche de dossier est sélectionnée avec le fichier ♪④ en cours de lecture, pour se déplacer de dossier en dossier...

(Appuyez sur le bouton ▶|| pour arrêter la lecture et effectuer une recherche de dossier.)

Numéro d' dossier en cours	Opération de la touche	
	AM Touche	FM Touche
4	3 ▶ 2 ▶ 1 ▶ 8 ...	5 ▶ 6 ▶ 7 ▶ 8 ▶ 1 ...

Notas sobre la reproducción de MP3

Esta unidad puede reproducir MP3(MPEG1, 2, 2.5 Audio Layer 3) . Tenga en cuenta, sin embargo, que los medios de grabación MP3 y los formatos aceptables están limitados. Al escribir los MP3, preste atención a las siguientes restricciones.

Medios aceptables

Los medios de grabación MP3 aceptables para esta unidad son CD-ROM, CD-R, y CD-RW. Cuando utilice discos CD-RW, realice un formateo completo, no formateo rápido para evitar posibles fallos de funcionamiento.

Formatos de medio aceptables

Los formatos siguientes están disponibles para los medios utilizados en esta unidad. El máximo número de caracteres utilizado para nombre de fichero incluyendo el delimitador (".") y extensión de tres caracteres está indicada entre paréntesis.

- ISO 9660 Nivel 1
- ISO 9660 Nivel 2
- Juliet
- Romeo

Los medios reproducibles en esta unidad tienen las siguientes limitaciones:

- Cantidad máxima de niveles de directorios: 8
- Cantidad máxima de ficheros por carpeta: 255
- Cantidad máxima de carpetas: 50

Los MP3 escritos en formatos diferentes a los mencionados anteriormente pueden no ser reproducidos en forma exitosa y puede que sus nombres de ficheros o nombres de carpetas no se visualicen apropiadamente.

Ajustes para su codificador de MP3 y quemador de CD

Cuando utilice su quemador de CD para grabar MP3 hasta la capacidad máxima de disco, deshabilite la escritura adicional. Para grabar en un disco vacío hasta la capacidad máxima de una vez, marque Disco Completo.

Introducción de nombres de ficheros y carpetas

La unidad reconoce y reproduce sólo aquellos MP3 que tienen la extensión MP3 (.MP3).

Escritura de ficheros dentro de un medio

Cuando se carga un medio que contiene datos MP3, la unidad verifica todos los datos en el medio. Si el medio contiene muchas carpetas o no contiene ficheros MP3, por consiguiente, le tomará a la unidad un largo tiempo antes de empezar a reproducir MP3.

Adicionalmente, la unidad puede tomar algún tiempo para moverse al siguiente fichero MP3 o puede que no se realice correctamente una búsqueda de pista o álbum.



La carga de tales medios puede ocasionar fuertes ruidos que dañen los altavoces.

- No intente reproducir un medio que no contenga ficheros MP3 con la extensión MP3.

La unidad confunde los ficheros que no sean MP3 para datos MP3 mientras tengan la extensión MP3.

- No intente reproducir un medio que no contenga MP3.

Notas sobre la reproducción de MP3

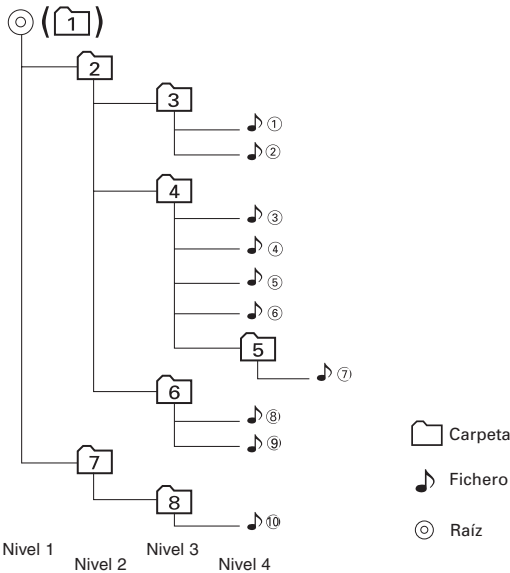
Orden de reproducción de MP3

Cuando se seleccione para reproducir, búsqueda de pista, o para búsqueda de carpetas, los ficheros y las carpetas tendrán acceso en el orden en el cual fueron escritos por el quemador de CD.

Debido a esto, el orden en el cual se espera que sean reproducidos puede que no coincida con el orden en el cual se están reproduciendo actualmente. Usted puede seleccionar el orden en el cual los MP3 se van a reproducir escribiéndolos en un medio tal como CD-R con sus nombres de fichero comenzando con números de secuencia de reproducción tales como "01" a "99", dependiendo de su quemador de CD.

Por ejemplo, un medio con la siguiente jerarquía carpeta/fichero está sujeto a búsqueda de pista, o búsqueda de carpetas como se muestra abajo.

Ejemplo de una jerarquía carpeta/fichero de medio



Cuando se ejecuta una búsqueda de pista siendo reproducido el fichero ...

Número de Fichero actual	Funcionamiento del botón	
	◀ Botón	▶ Botón
	Comienzo de la Fichero ▶	▶

Cuando se ha escogido búsqueda de carpetas siendo reproducido el fichero para mover de una carpeta a otra ...

(Pulse el botón para detener la reproducción y después realizar la búsqueda de carpetas.)

Número de Carpeta actual	Funcionamiento del botón	
	AM Botón	FM Botón
[4]	[3] ▶ [2] ▶ [1] ▶ [8] ...	[5] ▶ [6] ▶ [7] ▶ [8] ▶ [1] ...

Notas sobre a reprodução de MP3

Esta unidade pode reproduzir ficheiros MP3(MPEG1, 2, 2.5 Audio Layer 3). Note, contudo, que os suportes de gravação e formatos aceitáveis para os ficheiros MP3 são limitados. Ao gravar ficheiros MP3, tome atenção à seguintes restrições.

Suportes aceitáveis

Os suportes de gravação de MP3 aceitáveis por esta unidade são CD-ROM, CD-R e CD-RW. Quando utilizar CD-RW (CD regraváveis), efectue uma formatação completa para evitar avarias.

Formatos de suporte aceitáveis

Os formatos seguintes estão disponíveis para os suportes utilizados nesta unidade. O número máximo de caracteres usados para o nome do ficheiro incluindo o limitador (".") e a extensão de três caracteres é indicado entre parênteses.

- ISO 9660 Nível 1
- ISO 9660 Nível 2
- Juliet
- Romeo

Os suportes reproduzíveis nesta unidade têm as seguintes limitações:

- Número máximo de níveis de directório: 8
- Número máximo de ficheiros por pasta: 255
- Número máximo de pastas: 50

MP3 escritos em formatos diferentes dos acima poderão não ser reproduzidos correctamente e os seus nomes de ficheiros ou pastas não afixados correctamente.

Definições para o seu codificador MP3 e gravador de CD

Quando usa o seu gravador de CD para gravar ficheiros MP3 até à capacidade máxima dos discos, desactive a gravação adicional. Para gravar num disco vazio até à capacidade máxima de uma só vez, verifique Disco de Uma Vez.

Introdução de nomes de ficheiro e pasta

A unidade reconhece e reproduz apenas os ficheiros MP3 que tiverem a extensão dos nomes de ficheiros MP3 (.MP3).

Gravar ficheiros num suporte

Quando é carregado um suporte contendo dados MP3, a unidade verifica todos os dados no suporte. Se o suporte contiver muitas pastas ou ficheiros não MP3, por essa razão a unidade levará muito tempo até começar a reproduzir os ficheiros MP3.

Adicionalmente, a unidade poderá levar tempo para passar para o ficheiro MP3 seguinte ou uma busca de faixa ou de disco poderá não ser executada com facilidade.



Carregar tal suporte poderá provocar ruído forte que danifique os altifalantes.

- Não tente reproduzir um suporte que contenha um ficheiro não MP3 com a extensão MP3. A unidade confundirá ficheiros não MP3 como sendo MP3 desde que estas tenham a extensão MP3.
- Não tente reproduzir um suporte que contenha não MP3.

Notas sobre a reprodução de MP3

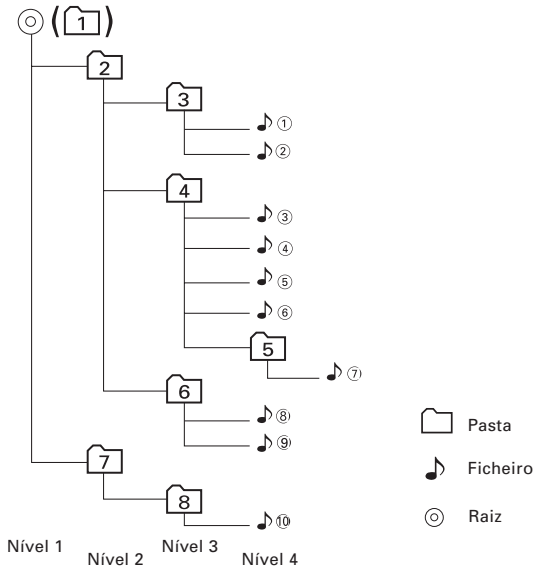
Ordem de reprodução MP3

Quando seleccionados para reprodução, Procura de Faixa, ou para Procure a pasta, os ficheiros e pastas são acedidos na ordem em que foram gravados pelo gravador de CDs.

Por esta razão, a ordem pela qual se espera que eles sejam reproduzidos poderá não corresponder à ordem pela qual eles são de facto reproduzidos. Poderá ser capaz de definir a ordem pela qual os ficheiros MP3 deverão ser reproduzidos gravando-os num suporte tal como um CD-R, com os seus nomes de ficheiro começando por números de sequência de reprodução tais como "01" a "99", dependendo do seu gravador de CDs.

Por exemplo, um suporte com a hierarquia seguinte pasta/ ficheiro está sujeito a Procura de Faixa, ou Procure a pasta como indicado a seguir.

Exemplo de uma hierarquia pasta/ficheiro de um suporte



Quando é executada a Procura de Faixa com o ficheiro 🎵④ a ser reproduzido ...

Número da Ficheiro actual	Funcionamento do botão	
	Botão ⏮	Botão ⏭
🎵④	Início da Ficheiro 🎵④ ▶ 🎵③	🎵⑤ ▶ 🎵⑥

Quando é seleccionada a Procure a Pasta com o ficheiro 🎵④ a ser reproduzido para deslocar da pasta para a pasta ...

(Pressione o botão ▶|| para parar a reprodução e procure a pasta.)

Número do Pasta actual	Funcionamento do botão	
	Botão AM	Botão FM
📁④	📁③ ▶ 📁② ▶ 📁① ▶ 📁⑧ ...	📁⑤ ▶ 📁⑥ ▶ 📁⑦ ▶ 📁⑧ ▶ 📁① ...

Handling compact discs / Manipulation des disques compacts / Manipulación de discos compactos / Manuseando CDs

Stains, scratches, or warping can cause skipping, malfunction, or low sound quality. Take the following precautions to avoid damage to the compact discs.

- Avoid touching the recorded side (the side without the titles on) when you hold a compact disc.
- The reflective film on a CD-R or a CD-RW is more fragile than that on an ordinary music CD, and may peel off if scratched. Fingerprints on a CD-R or CD-RW are also more likely to cause skipping when the disc is played. For these reasons, handle the disc very carefully. Detailed handling instructions will appear on the CD-R or CD-RW package: read this information carefully before using the disc.
- Do not stick paper tape, etc. on either stick of the disc.
- Do not store discs where they will be exposed to direct sunlight (such as on the seat and dashboard) or high heat. A CD-R or CD-RW is more susceptible than a music CD to damage from high temperatures and humidity, and in some cases, may become unusable if left in the car for long periods of time.
- If you do not use your unit for an extended time, remove the discs from the unit and put them in their cases. Do not leave them lying around without cases, piled up, or leaning on a wall and so on.
- If you attach an adapter to an 8 cm (3") compact disc and load it into this unit, the adapter may be detached from the disc, causing damage to the unit. Do not use 8 cm (3") compact discs.

Les taches, les rayures et le gondolement risquent de provoquer des sauts du son, un mauvais fonctionnement ou une détérioration de la qualité du son. Pour éviter d'endommager les disques compacts, observer les précautions suivantes.

- Eviter de toucher la face enregistrée du disque (celle qui ne porte pas le titre) quand on tient un disque.
- Le film réfléchissant sur un CD-R ou un CD-RW est plus fragile que celui sur un CD musical ordinaire et risque de se détacher s'il est rayé. Des traces de doigt sur un CD-R ou CD-RW peuvent également provoquer un sautillerment du disque lors de sa lecture. Pour cette raison, manipulez soigneusement le disque.
Des instructions de manipulation détaillées figurent sur l'emballage du CD-R ou CD-RW: lisez attentivement cette information avant d'utiliser le disque.
- Ne pas coller d'étiquette ou autre sur aucune des faces des disques.
- Ne pas ranger les disques de façon qu'ils soient exposés en plein soleil (par exemple sur un siège ou sur le tableau de bord) ou à des chaleurs extrêmes.
Un CD-R ou CD-RW est plus susceptible d'être endommagé par des températures élevées et un haut degré d'humidité qu'un CD musical, et dans certains cas, il peut devenir inutilisable s'il est laissé à l'intérieur d'un véhicule pendant de longues périodes.
- Si l'on ne se sert pas de l'appareil pendant longtemps, en sortir les disques et les ranger dans leur étui. Ne pas les laisser traîner sans leur étui, ne pas les empiler les uns sur les autres ni les appuyer contre un mur, etc.
- Si l'on fixe un adaptateur sur un disque compact de 8 cm et qu'on l'insère dans l'appareil, l'adaptateur risque de se détacher du disque et d'endommager l'appareil. Ne pas utiliser de disques compacts de 8 cm.

La suciedad, rayaduras o deformación pueden ocasionar saltos de pista, fallos de funcionamiento o baja calidad de sonido.

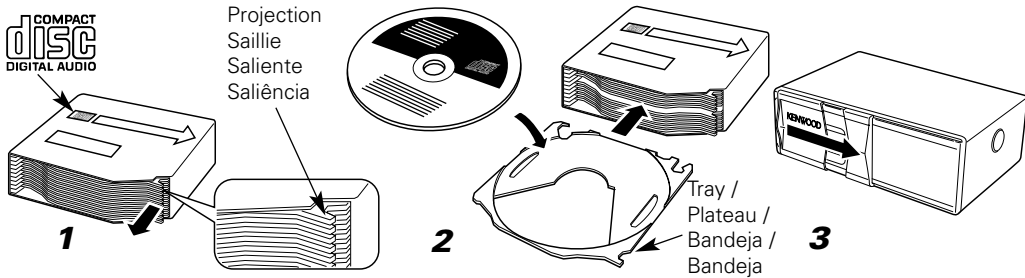
Para evitar dañar los compact discs tome las precauciones siguientes.

- Cuando sostenga un disco compacto, evite tocar el lado grabado (el lado sin el título).
- La película reflectora de un CD-R o un CD-RW es más frágil que la de un CD normal de música y puede desprenderse si se raya. Las huellas de dedos en un CD-R o un CD-RW también es más probable que ocasionen saltos al reproducir el disco. Por estas razones, se recomienda manipular el disco con mucho cuidado.
En el paquete de CD-R o CD-RW aparece información detallada acerca las instrucciones de manipulación: lea atentamente esta información antes de utilizar el disco.
- No adhiere eriquetas, etc. sobre ningún lado del disco.
- No guarde los discos en lugares expuestos a los rayos solares directos (tales como asiento y tablero de automóvil) ni a altas temperaturas.
Un CD-R o un CD-RW es más susceptible a los daños por altas temperaturas o la humedad que un CD de música, y en algunos casos, pueden quedar inutilizados si se dejan en el coche durante períodos de tiempo prolongados.
- Si no va a utilizar la unidad durante mucho tiempo, retire los discos de la unidad y colóquelos en sus cajas. No los guarde sin sus cajas, apilados, o sobre cualquier sitio o cosas similares.
- Si fija un adaptador a un disco compacto de 8 cm (3") y coloca un disco en la unidad, el adaptador puede separarse del disco, ocasionando daños a la unidad. No utilice discos compactos de 8 cm (3").

Manchas, arranhões ou empenamentos podem causar pulos, mau funcionamento, baixa qualidade de som. Tome as seguintes precauções para evitar danos aos CDs.

- Evite tocar com os dedos o lado gravado (o lado onde não há títulos escritos) quando estiver segurando um CD.
- A película reflectora de um CD-R ou de um CD-RW é mais frágil que a de um CD de música normal, e poderá desprender-se se for raspada. As impressões digitais num CD-R ou num CD-RW também são mais susceptíveis de provocar saltos quando o disco é reproduzido. Por estas razões, manuseie os discos com muito cuidado.
São apresentadas instruções de manuseamento detalhadas na embalagem do CD-R ou do CD-RW: leia cuidadosamente esta informação antes de usar o disco.
- Não cole fitas adesivas, etc. em nenhum dos lados do CD.
Não guarde os discos em lugar onde eles fiquem expostos à luz direta do sol (por exemplo nos assentos e em cima do painel de instrumentos do carro) ou sujeitos a temperaturas elevadas.
Não guarde CDs em áreas expostas à luz solar directa (tais como no assento de um carro ou no painel de instrumentos) ou noutros locais quentes. Um CD-R ou um CD-RW é mais sensível a estragos por temperaturas altas e humidade do que um CD de música, e em alguns casos, poderá tornar-se inutilizável se for deixado no carro durante longos períodos.
- Se você não for usar o aparelho por longo tempo, retire os discos do aparelho e coloque-os em seus estojos. Não os deixe fora dos estojos, empilhados ou encostados numa parede, etc.
- Se você colocar um adaptador num CD de 8 cm (3 polegadas) e colocá-lo no aparelho, o adaptador pode se soltar do disco, causando danos ao aparelho. Não use nunca CDs de 8 cm.

Loading compact discs / Chargement des disques / Introducción



1. Make sure the disc magazine is the right way up with the "disc" logo on the top. Pull the tray out by the projection.
2. Place the disc on the tray with the label facing upwards. Insert the tray into the disc magazine until it locks. Check that the discs and trays are inserted properly. The discs are numbered from the bottom from 1 to 10.

▲ CAUTION

- Take care to insert trays into the correct grooves in the disc magazine and to insert discs properly into the tray grooves. Otherwise malfunction may occur or the disc may be damaged.
 - Insert all trays even when some of them do not carry discs. Otherwise malfunction or operation failure may occur.
 - 8-cm discs cannot be used. If an 8-cm disc adapter is used, the disc cannot be ejected.
3. Open the CD changer door.
 4. Insert the magazine into the CD changer until it clicks.
 5. Close the CD changer door.

NOTE

Use the CD changer with its door closed to prevent the entry of dust into the changer.

6. Magazine ejection

Open the CD changer door, and press the "EJECT" button.

NOTE

Be sure to open the door completely before pressing the EJECT button. If the door is not completely open, the magazine may hit the door and cause damage or malfunction.

1. Assurez-vous que le magasin de disque est correctement inséré avec le logo "disc" dirigé vers le haut. Tirez le plateau vers l'extérieur par la saillie.
2. Placez le disque sur le plateau avec la face imprimée dirigée vers le haut. Insérez le plateau dans le magasin de disque jusqu'à ce qu'il soit verrouillé. Assurez-vous que les disques et les plateaux sont correctement en place. Les disques sont numérotés à partir du bas, de 1 à 10.

▲ ATTENTION

- Veillez à ce que les plateaux soient bien engagés dans les glissières du chargeur et à ce que les disques soient bien placés dans l'alvéole des plateaux. Dans le cas contraire, une anomalie de fonctionnement peut survenir, ou encore les disques peuvent être endommagés.
- Mettez en place tous les plateaux même si certains ne contiennent pas de disque. Dans le cas contraire, une anomalie de fonctionnement peut survenir.
- L'appareil n'accepte pas les disques de 8cm. Si on utilise un adaptateur pour disque de 8cm, l'éjection du disque devient impossible.

3. Ouvrir le volet du changeur de CD.
4. Introduire le chargeur dans le changeur de CD jusqu'à encliquetement.
5. Refermer le volet du changeur de CD.

REMARQUE

Le changeur de CD doit s'utiliser avec le volet fermé pour éviter que la poussière ne pénètre à l'intérieur de l'appareil.

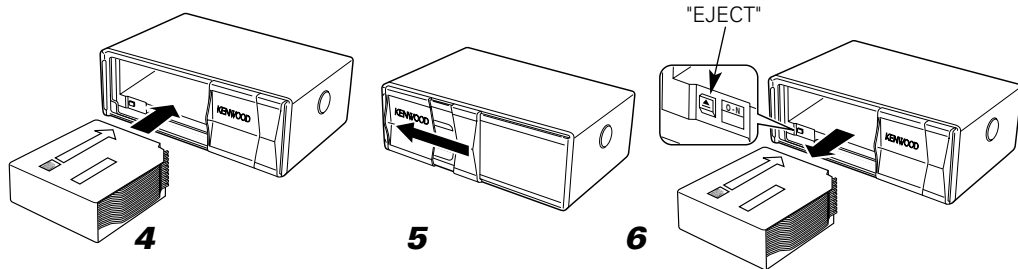
6. Ejection du chargeur

Ouvrir le volet du changeur de CD et appuyer sur le bouton "EJECT".

REMARQUE

Vérifier que le volet est ouvert en grand avant d'appuyer sur le bouton EJECT. Si la volet n'est pas complètement ouvert, le chargeur risque de buter contre, ce qui pourrait entraîner un mauvais fonctionnement.

de discos compactos / Colocando CDs no aparelho



1. Asegúrese de que el cartucho de discos esté debidamente orientado hacia arriba, con el logotipo "disc" hacia arriba. Extraiga la bandeja por medio del saliente.
2. Coloque el disco en la bandeja con la etiqueta dirigida hacia arriba. Inserte la bandeja en el cartucho de discos hasta que encaje. Compruebe que los discos y las bandejas estén insertados correctamente. Los discos se enumeran desde abajo del 1 al 10.

▲PRECAUCIÓN

- Tenga cuidado de insertar las bandejas en las ranuras correctas del cartucho de discos, e inserte correctamente los discos en las ranuras de las bandejas. En caso contrario podría producirse una avería o el disco podría estropearse.
 - Inserte todas las bandejas aunque algunas de ellas no tengan discos. De lo contrario podría producirse una avería o un fallo en el funcionamiento.
 - No pueden utilizarse discos de 8 cm. Si se emplea un disco de 8 cm, el disco no podrá expulsarse.
3. Abra la puerta del cambiador de discos compactos.
 4. Introduzca el cargador en el cambiador de discos compactos hasta que haga un ruido seco.
 5. Cierre la puerta del cambiador de discos compactos.

NOTA

Utilice el cambiador de discos compactos con su puerta cerrada para evitar que entre polvo al cambiador.

6. Expulsión del cargador

Abra la puerta del cambiador de discos compactos y presione el botón "EJECT".

NOTA

Asegúrese de abrir la puerta completamente antes de pulsar el botón EJECT. Si la puerta no está completamente abierta, el cargador podrá golpearla y podrá producirse una avería o un mal funcionamiento.

1. Certifique-se de que o carregador de discos está colocado corretamente com o logotipo da "disc" em cima. Puxe a bandeja para fora pela saliência.
2. Coloque o disco na bandeja com a etiqueta virada para cima. Introduza a bandeja no carregador de discos até travá-la. Verificar para ver se os discos e bandejas estão inseridos corretamente. Os discos são numerados a começar de baixo de 1 a 10.

▲CUIDADO

- Tomar cuidado para inserir as bandejas nas ranhuras correctas no magazine de disco e para inserir os discos adequadamente nas ranhuras das bandejas. Caso contrário, um mau funcionamento pode ocorrer ou o disco pode ser avariado.
 - Inserir todas as bandejas mesmo quando algumas delas não estejam carregadas com disco. Caso contrário pode ocorrer um mau funcionamento ou falha.
 - Não podem ser usados discos de 8 cm. Se um adaptador de discos de 8 cm for usado, o disco não vai poder ser ejetado do aparelho.
3. Abra a porta do CD changer.
 4. Coloque o carregador no aparelho de CD changer até que ele faça um clique.
 5. Feche a porta do CD changer.

NOTA

Mantenha a porta do CD changer fechada para evitar a entrada de poeira no aparelho.

6. Ejeção do carregador

Abra a porta do CD changer e aperte o botão "EJECT".

NOTA

Certifique-se de que abriu completamente a porta antes de apertar o botão EJECT. Se a porta não estiver completamente aberta, o carregador pode bater na porta e causar danos ou mau funcionamento ao aparelho.

Operations

- Some functions are disabled depending on control units to be connected.
- This unit has no function to display CD text , Folder names, File names of MP3 or another item.

Playing CD & MP3

Press the [SRC] button.
Select the display for the CD changer.

Pause and play

Press the [▶||] button.
Each time the button is pressed it pauses and plays.



- Performance Time is only time display in control units.
- File No. may not be shown in control units if the number is 100 or 200.
Example: "D01 T- ", "D01 T-00"
- Only two digits of File No. are displayed on some control units.
For example, "61" may be displayed for the 161st. track.

Fast Forwarding and Reversing

For the operation method refer to Instruction Manual of Control unit.

Track Search

Selecting the song you want to hear.
Searching for a song on the disc or in the MP3 folder.

For the operation method refer to Instruction Manual of Control unit.

Album Search (Disc Search)

Selecting the disc you want to hear.

For the operation method refer to Instruction Manual of Control unit.

Direct Track/Album Search (Function of remote)

For the operation method refer to Instruction Manual of Control unit.



Direct Track Search is enabled for up to 99.

Track/Album Repeat

Replaying the song, disc in the Disc changer or MP3 folder you're listening to.

Press the [REP] button.
Each time the button is pressed the Repeat Play switches as shown below.

CD-DA

Track Repeat

Disc Repeat

OFF

MP3

File Repeat

Folder Repeat

OFF



Folder Repeat only is enabled in MP3, but Disc Repeat is disabled.

Track Scan

Playing the first part of each song on the disc or MP3 folder you are listening to and searching for the song you want to listen to.

For the operation method refer to Instruction Manual of Control unit.



Scanning within a folder is enabled in MP3, but scanning in the entire disk is disabled.

Random Play

Play all the songs on the disc or MP3 folder in random order.

For the operation method refer to Instruction Manual of Control unit.



- Random selection within a folder is enabled in MP3, but random selection in the entire disk is disabled.
- Magazine Random Play is disabled in this unit.

Folder Search (Function of MP3)

Selecting the folder you want to listen to.

1 Enter Folder Search mode

Press the ►|| button.



File No. display changes to Folder No. display during the Folder Search mode.

2 Select the folder

Press the [FM] or [AM] button.

With the [AM] button you move to the previous folder, and with the [FM] button to the next folder.

3 Decide the folder to play

Press the ►|| button.

The Folder Search mode releases, and the MP3 in the folder being displayed is played.



See <Notes on playing MP3> (page 8) for details of the search action in the Folder search mode.

Disc Naming (DNPS)

For the operation method refer to Instruction Manual of Control unit.



- The disc name preset function can register names of up to 100 discs using up to 12 characters for each disc name.
The availability of this function as well as the number of discs which can be registered using this function and the number of usable characters may be variable depending on the control unit in use.
- In this unit, up to 100 DNPSs and CDs in total can be registered into a disc that contains MP3.

Opérations

- Certaines fonctionnalités sont désactivées selon les unités de commande connectées.
- Cette unité ne dispose pas de la fonction d'affichage du texte du CD, des noms de dossiers, des noms de fichiers MP3 ou de tout autre article.

Lire des CD & MP3

Appuyez sur la touche [SRC].
Sélectionnez l'affichage pour le chargeur de CD.

Pause et lecture

Appuyez sur la touche [▶||].
Chaque fois que l'on appuie sur ce bouton, il se met en pause ou en lecture.

- La Durée de la Transmission correspond au temps affiché par les unités de commande
- Le numéro du fichier peut ne pas s'afficher selon les unités de commande connectées si celui-ci est égal à 100 ou à 200.
Exemple : "D01 T- ", "D01 T-00"
- Seuls deux chiffres du n° du fichier sont affichés sur certaines unités de commande.
Par exemple, "61" peut être affiché pour la 161e page.

Avance rapide et rembobinage rapide

Pour plus d'informations sur la méthode de fonctionnement, reportez-vous au Manuel d'instruction de l'unité de commande.

Recherche de plages

Sélectionner la chanson que vous souhaitez entendre.
Recherche de chanson ou de disque dans le dossier MP3.

Pour plus d'informations sur la méthode de fonctionnement, reportez-vous au Manuel d'instruction de l'unité de commande.


Recherche d'album (Recherche de Disque)

Sélectionner le disque que vous souhaitez entendre.

Pour plus d'informations sur la méthode de fonctionnement, reportez-vous au Manuel d'instruction de l'unité de commande.

Recherche directe de plage/album (Fonction de commande à distance)

Pour plus d'informations sur la méthode de fonctionnement, reportez-vous au Manuel d'instruction de l'unité de commande.

 La Recherche Directe de Plage est possible jusqu'à 99.

Répétition de plage/album

Réécouter la chanson, le disque dans le changeur de disque ou le dossier MP3 que vous êtes en train d'écouter.

Appuyez sur la touche [REP].

Chaque fois que l'on appuie sur le bouton, la fonction Répétition de la lecture change de la manière suivante.

CD-DA

Répétition de plage

Répétition de disque


Désactivé

MP3

Répétition du fichier

Répétition de dossier

Désactivé

 La Relecture de Dossiers est activée pour les fichiers MP3 mais la Relecture de Disques est désactivée.

Balayage des plages

Playing the first part of each song on the disc or MP3 folder you are listening to and searching for the song you want to listen to.

Pour plus d'informations sur la méthode de fonctionnement, reportez-vous au Manuel d'instruction de l'unité de commande.



La lecture des intros d'un dossier est activée sous format MP3 mais désactivée sur la totalité du disque.

Lecture aléatoire

Écoutez toutes les chansons du disque ou du dossier MP3 dans un ordre aléatoire.

Pour plus d'informations sur la méthode de fonctionnement, reportez-vous au Manuel d'instruction de l'unité de commande.



- La sélection aléatoire à l'intérieur d'un dossier est activée sous format MP3 mais désactivée sur la totalité du disque.
- La Lecture Aléatoire du Magasin est désactivée sur cette unité.

Recherche de dossier (Fonction du support MP3)

Sélection du dossier souhaité pour l'écoute.

1 Entrez en mode de recherche de dossier

Appuyez sur la touche **[▶||]**.



Le numéro du dossier remplace le numéro du fichier en mode Recherche de Dossiers.

2 Sélectionnez le dossier

Appuyez sur la touche **[FM]** ou **[AM]**.

Avec la touche **[AM]** vous passez au dossier précédent, et avec la touche **[FM]** vous passez au dossier suivant.

3 Décidez quel dossier vous voulez écouter

Appuyez sur la touche **[▶||]**.

Le mode de recherche de dossier se désactive et la lecture du MP3 présent dans le dossier affiché est lancée.



Pour plus de détails sur la recherche en mode de recherche de dossiers, voir <Notes à propos de la lecture de MP3>(page 9).

Nomination de disque (DNPS)

Pour plus d'informations sur la méthode de fonctionnement, reportez-vous au Manuel d'instruction de l'unité de commande.



- L'appareil dispose d'une mémoire pour l'enregistrement de 100 titres de disque comportant chacun 12 caractères. La disponibilité de cette fonction, le nombre de titres qui peuvent être mis en mémoire et le nombre de caractères qu'il est possible d'employer pour chaque titre, dépendent de l'unité de commande utilisée.
- Cette unité permet l'enregistrement d'un total de 100 DNPS et CD sur un disque MP3.

Operación

- Algumas funções estão desactivadas, dependendo das unidades de controlo ligadas.
- Esta unidade não tem nenhuma função para ver CD-TEXT, nomes de pastas, nomes dos ficheiros de MP3 ou outro item.

Reproducción de CD y MP3

Pulse el botón [SRC].
Seleccione el display para el cambiador de CDs.

Pausa y Reproducción

Pulse el botón [▶II].

Cada vez que se pulse el botón, la canción queda en el estado de pausa o es reproducida.



- O tempo de actuação só é visor de tempo nas unidades de controlo.
- O número de ficheiro pode não aparecer, dependendo das unidades de controlo a ligar, se o número for 100 ou 200.
Ejemplo: "D01 T- ", "D01 T-00"
- En algunas unidades de control sólo aparecen dos dígitos en el Número de Fichero.
Por ejemplo, puede que aparezca "61" para la pista 161.

Avance rápido y rebobinado

Consulte el Manual de Instrucciones de la Unidad de Control para obtener información sobre el método de funcionamiento.

Búsqueda de pista

Selección de la canción que se desea escuchar.

Búsqueda de una canción en el disco o en la carpeta MP3.

Consulte el Manual de Instrucciones de la Unidad de Control para obtener información sobre el método de funcionamiento.

Búsqueda de Álbum (Búsqueda de Disco)

Selección del disco que se desea escuchar.

Consulte el Manual de Instrucciones de la Unidad de Control para obtener información sobre el método de funcionamiento.

Búsqueda de Pista/álbum Directa (Función de mando a distancia)

Consulte el Manual de Instrucciones de la Unidad de Control para obtener información sobre el método de funcionamiento.



Es posible realizar Búsquedas de Pistas Directas hasta el número 99

Repetición de Pista/Álbum

Repetición de la canción, disco del cambiador de discos o carpeta MP3 que esté escuchando.

Pulse el botón [REP].

Cada vez que se pulse el botón, la Repetición de Reproducción cambiará como se indica a continuación.

CD-DA

Repetición de Pista

Repetición de Disco

DESACTIVADO

MP3

Repetición de Archivo

Repetición de Carpeta

DESACTIVADO



La función Repetir Carpeta está activada para ficheros MP3, pero la función Repetir Disco está desactivada.

Exploración de Pista

Reproducción de la primera parte de cada canción del disco que esté escuchando y búsqueda de la canción que desee escuchar.

Consulte el Manual de Instrucciones de la Unidad de Control para obtener información sobre el método de funcionamiento.



La función de exploración está activada para ficheros MP3, pero esta función está desactivada para discos completos.

Reproducción aleatoria

Play all the songs on the disc or MP3 folder in random order.

Consulte el Manual de Instrucciones de la Unidad de Control para obtener información sobre el método de funcionamiento.



- La selección aleatoria dentro de una carpeta está activada para ficheros MP3, pero esta función está desactivada para discos completos.
- La reproducción aleatoria del almacén está desactivada en esta unidad.

Búsqueda de carpeta (Función de MP3)

Seleccione la carpeta que desea escuchar.

1 Entre en modo búsqueda de carpetas Pulse el botón [▶II].



La visualización del Número de Fichero cambia a Número de Carpeta durante el modo Búsqueda de Carpeta.

2 Seleccione la carpeta

Pressione o botão [FM] ou [AM].

Com o botão [FM] move para a pasta anterior, e com o botão [AM] para a pasta seguinte.

3 Decida qual a pasta a reproduzir

Pressione o botão [▶III].

O modo de búsqueda de carpetas é cancelado, e o MP3 na pasta afixada é reproduzido.



Consulte <Notas sobre la reproducción de MP3> (página 12) para obtener más información sobre la acción de búsqueda en el modo de búsqueda de carpetas.

Asignación de Nombre de Disco (DNPS)

Consulte el Manual de Instrucciones de la Unidad de Control para obtener información sobre el método de funcionamiento.



- La función de preajuste de nombres de discos puede registrar nombres de hasta 100 discos utilizando un máximo de 12 caracteres para cada nombre de disco. La disponibilidad de esta función, así como también el número de discos que pueden ser registrados utilizando esta función y el número de caracteres utilizables, puede cambiar dependiendo de la unidad de control que se utilice.
- En esta unidad, se pueden registrar un total de 100 DNPS (Títulos de Discos) y de CDs en un disco que contenga ficheros MP3.

Operações

- Algumas funções estão desactivadas, dependendo das unidades de controlo ligadas.
- Esta unidade não tem nenhuma função para ver CD Texto, nomes de pastas, nomes dos ficheiros de MP3 ou outro item.

Reprodução de CD e MP3

Pressione o botão [SRC].
Selecione o visor para o carregador de CD.

Pausa e reprodução

Pressione o botão [▶||].
De cada vez que o botão é pressionado ele pausa ou é reproduzido.



- O tempo de actuação só é visor de tempo nas unidades de controlo.
- O número de ficheiro pode não aparecer, dependendo das unidades de controlo a ligar, se o número for 100 ou 200.
Exemplo: "D01 T- ", "D01 T-00"
- Aparecem apenas dois dígitos do número do ficheiro em algumas unidades de controlo.
Por exemplo, pode aparecer "61" para a faixa 161.

Avanço Rápido e Recuo

Para mais informações sobre o método de funcionamento, consulte o manual de instruções da unidade de controlo.

Procura de Faixa

Selecting the song you want to hear.
Searching for a song on the disc or in the MP3 folder.

Para mais informações sobre o método de funcionamento, consulte o manual de instruções da unidade de controlo.

Procura de Disco

Seleção do disco que pretende ouvir.

Para mais informações sobre o método de funcionamento, consulte o manual de instruções da unidade de controlo.

Procura Directa Faixa/Álbum (Função do controlo remoto)

Para mais informações sobre o método de funcionamento, consulte o manual de instruções da unidade de controlo.



A função Procura directa de faixa está activada até 99.

Procura de Faixa/Disco

Seleção do disco definido no Carregador de discos ou na pasta gravada no suporte MP3.

Pressione o botão [REP].
De cada vez que o botão é pressionado a Repetição de Reprodução comuta como indicado a seguir.

CD-DA

Repetir Faixa

Repetir Disco

DESLIGADO

MP3

Repetir de Ficheiro

Repetir de Pasta

DESLIGADO



A função Repetição de pastas só está activada em MP3, mas a função Repetição de discos está desactivada.

Função de Exame de Faixa

Reprodução da primeira parte de cada música do disco ou da pasta MP3 que está a escutar e procura da música que quer escutar.

Para mais informações sobre o método de funcionamento, consulte o manual de instruções da unidade de controlo.



A pesquisa de uma pasta está activada em MP3, mas a pesquisa do disco inteiro está desactivada.

Reprodução Aleatória

Reproduz todas as músicas do disco ou pasta MP3 por ordem aleatória.

Para mais informações sobre o método de funcionamento, consulte o manual de instruções da unidade de controlo.



- A selecção aleatória de uma pasta está activada em MP3, mas a selecção aleatória do disco inteiro está desactivada.
- A reprodução aleatória do carregador está desactivada nesta unidade.

Procurar pasta (Função do MP3)

Seleccionar a pasta que pretende ouvir.

1 Entre em modo Procure a Pasta

Pressione o botão [▶II].



O visor N° de ficheiro muda para o visor N° de pasta durante o modo Procurar pasta.

2 Seleccione a pasta

Pressione o botão [FM] ou [AM].

Com o botão [FM] move um nível para baixo e com o botão [AM] um nível para cima.

3 Decida qual a pasta a reproduzir

Pressione o botão [▶II].

O modo procure a pasta é cancelado, e o MP3 na pasta afixada é reproduzido.



Para mais informações sobre a acção de procura no modo Seleccionar pasta, consulte <Notas sobre a reprodução de MP3> (página 14).

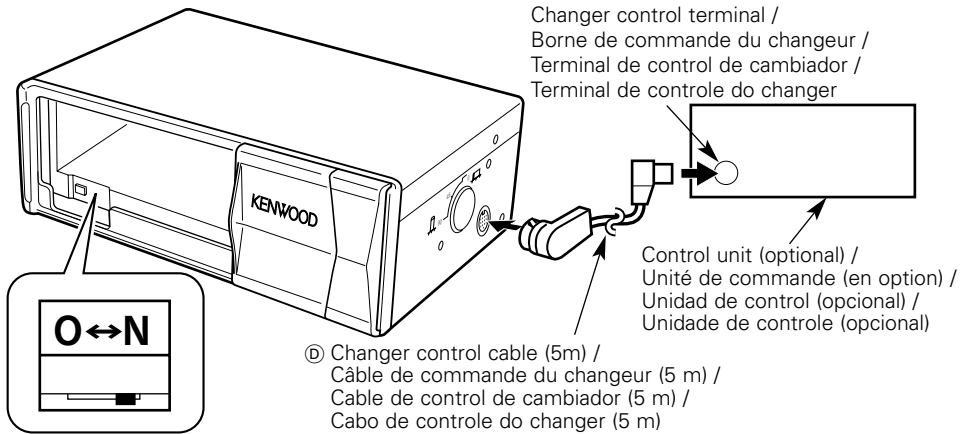
Nomear Disco (DNPS)

Para mais informações sobre o método de funcionamento, consulte o manual de instruções da unidade de controlo.



- La función de preajuste de nombres de discos puede registrar nombres de hasta 100 discos utilizando un máximo de 12 caracteres para cada nombre de disco. La disponibilidad de esta función, así como también el número de discos que pueden ser registrados utilizando esta función y el número de caracteres utilizables, puede cambiar dependiendo de la unidad de control que se utilice.
- Nesta unidade, pode registar até 100 DNPS e CD no total num disco com MP3.

Connections / Raccordements / Conexiones / Ligações



▲ CAUTION

- Do not connect the changer control cable while the control unit is turned ON.
- Be sure to press the reset button after installation.
- Do not install an antenna of radio equipment or distribute the antenna cable near the changer output cable, for this could cause malfunction with this unit.

■ Setting the O-N switch

See the instruction manual of your control unit for the setting of the O-N switch. If there is no description in your manual, set the switch to "O" side.



The O-N switch is at the back of the panel. Make sure the switch position under enough lighting.

▲ ATTENTION

- Ne branchez pas le câble de commande du changeur aussi longtemps que l'unité de commande est en service.
- Après l'installation de l'appareil, n'oubliez pas d'appuyer sur le bouton de réinitialisation.
- Sous peine de provoquer une défaillance, ne pas installer l'antenne d'un équipement radio ou faire passer le câble d'antenne près du câble de sortie du changeur.

■ Réglage du commutateur O-N

En ce qui concerne le réglage du commutateur O-N, cf. les instructions d'utilisation de votre unité de commande. Si aucune description ne figure dans vos instructions, placer le commutateur sur la position "O".



Le commutateur O-N est placé à l'arrière du panneau. Assurez-vous que le commutateur est suffisamment éclairé.

⚠PRECAUCIÓN

- No conecte el cable de control del cambiador mientras está encendida la unidad de control.
- Asegúrese de pulsar el botón de reposición una vez realizada la instalación.
- No instale una antena de un equipo de radio ni los cables de la antena cerca del cable de salida del cambiador porque esto podría ser la causa de que este aparato funcione mal.

■ **Ajuste del interruptor O-N**

Consulte o manual de instruções da unidade de controlo para definir o interruptor O-N. Se não houver nenhuma descrição no manual, define o interruptor para "O".



El interruptor O-N se encuentra en la parte trasera de la unidad. Compruebe la posición del interruptor con luz suficiente.

⚠CUIDADO

- Não conectar o cabo de controle do trocador de discos enquanto a unidade de controlo estiver ligada.
- Depois da instalação, não deixar de premer o botão de rearme.
- Não instale a antena do equipamento de rádio ou deixe o cabo da antena ficar perto do cabo de saída do changer, pois isso pode provocar problemas de mau funcionamento neste aparelho.

■ **Regular o interruptor O-N**

Consulte o manual de instruções da unidade de controlo para definir o interruptor O-N. Se não houver nenhuma descrição no manual, define o interruptor para "O".



O interruptor O-N está na parte posterior do painel. Verifique a posição do interruptor com iluminação suficiente.

Installation / Installation / Instalación / Instalação

■ Accessories / Accessoires / Accesorios / Acessórios

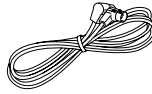
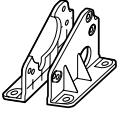
Ⓐ × 1

Ⓑ × 4

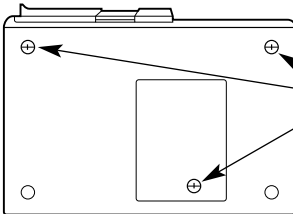
Ⓒ × 4

Ⓓ × 1

Ⓔ × 1



■ Installation Procedure / Procédure d'installation / Procedimiento de instalación / Procedimentos para Instalação



Transportation screws /
Vis de transport /
Tornillos de transporte /
Parafusos de transporte

1 Removing the transportation screws

Remove all 3 transportation screws for protecting the internal mechanism before you start to install the unit.

NOTE

After removing the transport screw, retain it carefully and attach it again before transporting the unit again.

2 Angle adjustment switches

- The angle adjustment switches on the both side of the unit are to be set according to the angle of installation of the CD auto changer. Set both of the two switches to the same position. If the switches are not set properly, sound skip or other malfunction may occur.
- Set the angle adjustment switches with a coin or other flat object.
- Change the switch step by step by detaching and reusing the object at the end of each step.

3 Use the holes marked ● to install the unit. (See page 30)

CAUTION

Do not tighten the screw Ⓑ too securely at the time of installation, but tighten it securely after having fixed the bracket Ⓐ. (See page 30)

1 Comment enlever les vis de transport

Retirez les 3 vis de transport pour la protection du mécanisme interne avant de commencer l'installation.

REMARQUE

Après avoir retiré la vis de transport, rangez-la avec soin et n'omettez pas de la poser à nouveau avant de transporter l'appareil.

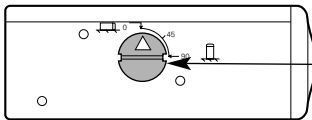
2 Commutateur de réglage d'angle

- Les commutateurs de réglage d'angle qui se trouvent de chaque côté de l'appareil doivent être placés dans la position correspondant à l'angle d'installation du changeur de CD. Les deux commutateurs doivent être dans la même position. Si ces commutateurs ne sont pas convenablement réglés, il peut y avoir des ratées de son ou d'autres problèmes de fonctionnement.
- Réglez les commutateurs d'angle d'ajustement avec une pièce de monnaie ou un autre objet plat.
- Changez le commutateur pas à pas en détachant et en utilisant à nouveau l'objet à la fin de chaque opération.

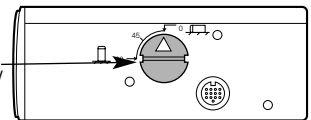
3 Utilisez les trous marqués ● pour installer l'appareil. (Voir page 30)

ATTENTION

Lors de l'installation, ne serrer complètement la vis Ⓑ qu'après avoir monté le support Ⓐ. (Voir page 30)



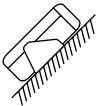
Angle adjustment switches /
Commutateurs de réglage d'angle /
Commutadores de ajuste de ángulo /
Comutadores de ajuste de ângulo



Left side/Côté gauche/
Lado de izquierda/Lado esquerdo

Right side/Côté droit/
Lado de derecha/Lado direito

Installation angle / Angle d'installation / Angulo de instalación / Ângulo de instalação	0°~5° 	40°~50° 	85°~90°
Angle adjustment switch position / Position des commutateurs de réglage d'angle / Posición de los conmutadores de ajuste de ángulo / Posição do comutador de ajuste de ângulo			



It is not possible to install at an angle of 40°~50° if only (A) is used. /
L'installation à une inclinaison de 40°~50° est impossible en utilisant (A). /
No es posible realizar una instalación con un ángulo de 40°~50° si sólo se utiliza (A). /
Não é possível instalar num ângulo de 40° ~ 50° se for usado apenas (A).

1 Cómo remover los tornillos de transporte

Antes de comenzar a instalar la unidad, saque los 3 tornillos de transporte empleados para proteger el mecanismo interno.

NOTA

Después de quitar el tornillo de transporte, guárdelo cuidadosamente y vuelva a utilizarlo antes de transportar de nuevo la unidad.

2 Conmutadores de ajuste de ángulo

- Los conmutadores de ajuste de ángulo ubicados en ambos lados del aparato deberán ajustarse según el ángulo de instalación del cambiador de discos compactos automático. Ponga ambos conmutadores en la misma posición. Si los conmutadores están mal ajustados, el sonido saltará o podrá producirse un mal funcionamiento.
- Efectúe el reglaje de los interruptores de ajuste de ángulo con una moneda u otro objeto plano.
- Cambiar el interruptor gradualmente quitando y usando de nuevo el objeto al final de cada paso.

- 3 Utilice los agujeros marcados ● para instalar la unidad. (Véase página 30)

▲PRECAUCIÓN

No apriete firmemente el tornillo (B) en el momento de realizar la instalación; apriételo firmemente después de haber fijado el soporte (A). (Véase página 30)

1 Retirando os parafusos de transporte

Retire todos os três parafusos de transporte de proteção do mecanismo interno antes de iniciar a instalação do aparelho.

NOTA

Depois de retirar o parafuso de transporte, guarde-o com cuidado e coloque-o de novo antes de transportar a unidade.

2 Conmutadores de ajuste de ângulo

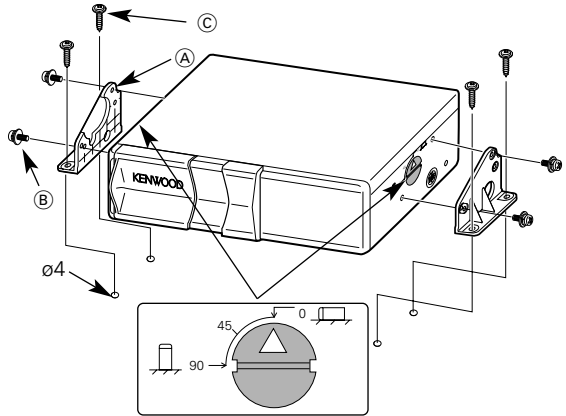
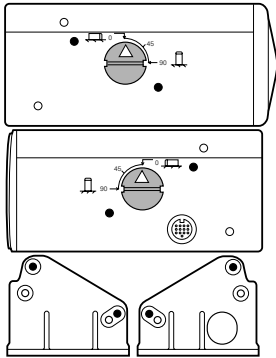
- Os interruptores de ajuste do ângulo em ambos os lados da unidade devem ser ajustados de acordo com o ângulo de instalação do cambiador de CD automático. Ajuste ambos interruptores para a mesma posição. Se os interruptores não forem ajustados adequadamente, pode ocorrer salto do som ou outras falhas.
- Acerte os interruptores de ajuste de ângulo com uma moeda ou outro objeto chato.
- Mude o interruptor passo a passo, desprendendo e utilizando novamente o objecto ao fim de cada passo.

- 3 Use os furos marcados ● para instalar o aparelho. (ver pág. 30)

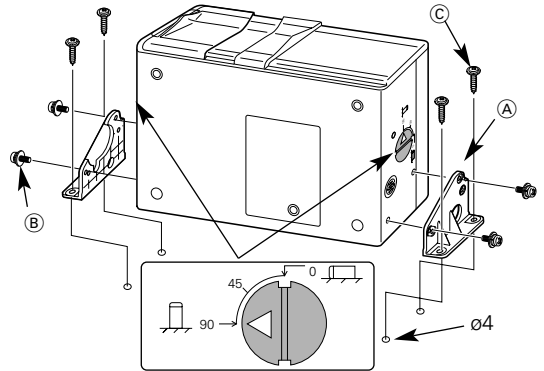
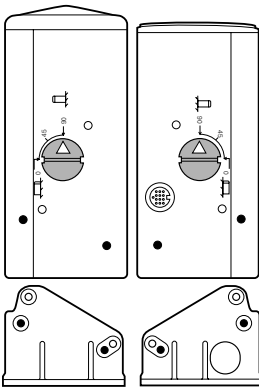
▲CUIDADO

Não apertar o parafuso (B) demasiadamente ao instalá-lo, mas apertá-lo firmemente depois de fixado o suporte (A). (ver pág. 30)

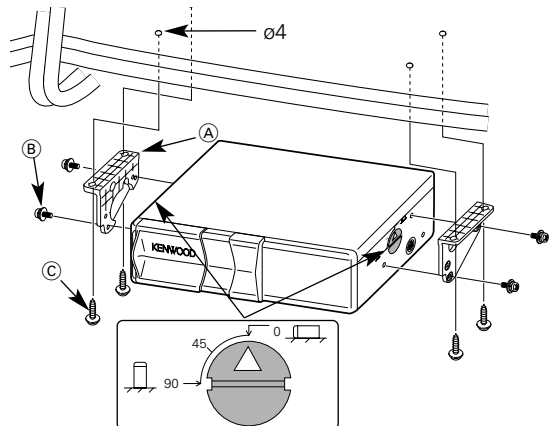
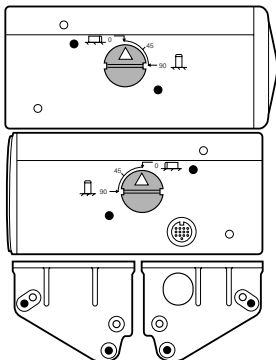
■ **Horizontal installation / Installation horizontale / Instalación horizontal / Instalação horizontal**



■ **Vertical installation / Installation verticale / Instalación vertical / Instalação vertical**



■ **In case of hanging in the trunk / Lorsqu'on suspend le changeur à l'intérieur du coffre / En el caso de instalarla en el portaequipajes / Em caso de ficar pendurado na mala do carro**



Troubleshooting Guide / Guide de depannage / Guia Sobre Localización De Averias / Guia de Diagnóstico

What might seem to be a malfunction in your unit may just be the result of slight misoperation or miswiring. Before calling service, first check the following table for possible problems.

? Sound skips due to vibration.

- ✓ The unit is mounted at a slant.
 - ☞ Mount the unit so that is level.
- ✓ Changer unit is mounted in an unstable place.
 - ☞ Mount the unit in a stable place.
- ✓ The angle adjustment switches are set improperly.
 - ☞ Set the angle adjustment switches to the correct positions.

? The disc changer mode cannot be selected.

- ✓ The O-N selection switch of the disc changer is not set properly.
 - ☞ Set the O-N selection switch to "O" position.

? Cannot play an MP3.

- ✓ Not conforming to ISO 9660 Level 1/2, Joliet, and Romeo.
 - ☞ Use a medium conforming to ISO 9660 Level 1/2, Joliet, and Romeo.
- ✓ The MP3 has no or invalid track name extension.
 - ☞ Add the ".MP3" extension to the MP3 track name.
- ✓ The media is scratched or dirty.
 - ☞ Clean the media.

? Noise or no sound generated when an MP3 is played.

- ✓ The track has the MP3 track name extension while it is not an MP3.
 - ☞ Do not use the ".MP3" extension in non-MP3.

? Takes time before the unit starts playing MP3.

- ✓ The medium contains many albums, tracks, and hierarchical levels.
 - ☞ The unit checks all tracks on the loaded medium first. If the medium has many tracks recorded, it may take a long time for the unit before it starts playing MP3.

? Fails to play MP3 in the intended order.

- ✓ The MP3 tracks were not written by the CD writer in the order in which you wanted them to be played.
 - ☞ Depending on the CD writer, you may be able to set the order in which MP3 tracks are to be played by writing them onto a medium with their track names beginning with play sequence numbers such as "01" to "99".

? The sound skips when an MP3 is being played.

- ✓ The media is scratched or dirty.
 - ☞ Clean the media.
- ✓ The recording condition is bad.
 - ☞ Record the media again or use another media.

? Can't enter Folder Search mode.

- ✓ There's no folder recorded in the MP3 media.
 - ☞ Use a media with levels.

? The songs in the selected folder aren't played in Folder Search mode.

- ✓ There are no MP3 in the selected folder.
 - ☞ Make sure there's recorded content in the MP3 media.

? The MP3 track search takes time.

- ✓ Many tracks are recorded on the media.
 - ☞ When the media directory is complex, the track search can take time.

? The MP3 track time isn't displayed correctly.

- ✓ ---
 - ☞ There are times when it isn't displayed correctly according to the MP3 recording conditions.

When removing the CD changer, be sure to first eject a magazine then unplug the changer cord. Do not forget to attach the transport screws before transporting the CD changer. The CD changer may be damaged during transport if a magazine or CD is left inside it or the transport screws are not attached.

Ce qui peut apparaître comme un mauvais fonctionnement de votre appareil n'est peut être que le résultat d'une mauvaise opération ou d'une mauvaise connexion. Avant d'appeler un centre de service, vérifiez d'abord dans le tableau suivant les problèmes possibles.

? Le son saute à cause de vibrations.

- ✓ L'appareil est incliné.
 - ☞ Monter l'appareil sur une surface parfaitement plate.
- ✓ Le changeur est placé dans un endroit instable.
 - ☞ Monter l'appareil dans un endroit stable.
- ✓ Les commutateurs de réglage d'angle ne sont pas dans la bonne position.
 - ☞ Mettre les commutateurs de réglage dans la position qui convient.

? Le mode de changeur de disques ne peut pas être choisi.

- ✓ Le sélecteur O-N de l'échangeur de disques n'est pas réglé correctement.
 - ☞ Régler le sélecteur O-N sur la position "O".

? Impossible de lire un fichier MP3.

- ✓ Non conforme à la norme ISO 9660 Niveau 1/2, Joliet, et Romeo.
 - ☞ Utilisez un support conforme à la norme ISO 9660 Niveau 1/2, Joliet, et Romeo.
- ✓ Le fichier MP3 a un nom ou une extension non valable.
 - ☞ Ajoutez l'extension ".MP3" au nom de piste MP3.
- ✓ Le support est rayé ou sale.
 - ☞ Nettoyez le média.

? Aucun bruit ou son n'est émis lors de la lecture d'un fichier MP3.

- ✓ Le fichier a un nom de fichier avec une extension MP3, bien que ce ne soit pas un fichier MP3.
 - ☞ N'utilisez pas l'extension ".MP3" pour des fichiers non MP3.

? Un certain temps est nécessaire avant que l'appareil commence la lecture des fichiers MP3.

- ✓ Le média contient beaucoup d'albums, pistes, et niveaux hiérarchiques.
 - ☞ L'appareil vérifie d'abord toutes les pistes sur le support chargé. Si beaucoup de fichiers sont enregistrés sur le support, il faut un certain temps avant que l'appareil commence la lecture des fichiers MP3.

? Echec de lecture des fichiers MP3 dans l'ordre souhaité.

- ✓ Les pistes MP3 n'ont pas été enregistrés par le graveur de CDs dans l'ordre que vous souhaitez les écouter.
 - ☞ Suivant le graveur de CDs utilisé, il est peut être possible d'établir l'ordre de lecture des pistes MP3 en les enregistrant sur le média avec des numéros d'ordre de lecture de "01" à "99" par exemple, précédant les noms de piste.

? Le son saute lors de la lecture de pistes MP3.

- ✓ Le support est rayé ou sale.
 - ☞ Nettoyez le média.
- ✓ L'enregistrement est de mauvaise qualité.
 - ☞ Enregistrez de nouveau le support ou utilisez un nouveau support.

? Impossible de passer en mode de recherche de dossier.

- ✓ Il n'y a pas de dossier enregistré sur le média MP3.
 - ☞ Utilisez un média avec niveaux.

? Les plages dans le dossier sélectionné ne sont pas jouées en mode de recherche de dossier.

- ✓ Il n'y a pas de MP3 dans le dossier sélectionné.
 - ☞ Vérifiez que des enregistrements figurent sur le média MP3.

? La recherche de fichiers MP3 est très lente.

- ✓ Beaucoup de plages sont enregistrées sur le média.
 - ☞ Lorsque le répertoire du média est très chargé, la recherche de plages peut prendre du temps.

? Le temps de piste MP3 n'est pas affiché correctement.

- ✓ ---
 - ☞ Il existe certains temps n'étant pas affichés correctement en accord avec les conditions d'enregistrement MP3.
-

Avant de déposer le changeur de CD, veuillez à éjecter le chargeur puis à débrancher le câble de liaison du changeur. Cela fait, fixez les vis de transport sur le changeur de CD avant de le déplacer.

Le changeur de CD peut être endommagé pendant le transport si le chargeur ou le CD ne sont pas préalablement retirés, ou bien encore si les vis de transport ne sont pas correctement fixées.

Lo que podría parecer una falla de funcionamiento de su unidad podría ser simplemente el resultado de un pequeño error de operación o de un defecto de conexión. Antes de acudir al servicio, verifique primero el siguiente cuadro sobre los problemas que se podrían presentar.

? El sonido salta debido a vibraciones.

- ✓ El aparato está montado en un lugar inclinado.
 - ☞ Monte el aparato en un lugar nivelado.
 - ✓ El cambiador está montado en un lugar inestable.
 - ☞ Monte el aparato en un lugar estable.
 - ✓ Los conmutadores de ajuste de ángulo están mal ajustados.
 - ☞ Ponga los conmutadores de ajuste de ángulo en las posiciones correctas.
-

? No se puede seleccionar la modalidad de cambiador de discos.

- ✓ El selector O-N del cambiador de disco no está correctamente ajustado.
 - ☞ Poner el selector O-N en la posición "O".
-

? No se puede reproducir un MP3.

- ✓ No conforme al Nivel 1/2 de ISO 9660, Joliet, y Romeo.
 - ☞ Utilice un medio conforme al Nivel 1/2 de ISO 9660, Joliet, y Romeo.
 - ✓ El MP3 no tiene extensión de nombre de pista o tiene extensión de nombre de pista inválido.
 - ☞ Agregue la extensión ".MP3" al nombre de pista MP3.
 - ✓ El medio está rayado o sucio.
 - ☞ Limpie el medio.
-

? Se produce ruido o no se produce ningún sonido cuando se reproduce un MP3.

- ✓ La pista tiene la extensión de nombre de pista MP3 siendo que no es un MP3.
 - ☞ No utilice la extensión ".MP3" en pistas que no sean MP3.
-

? Toma cierto tiempo antes de que la unidad comience a reproducir los MP3.

- ✓ El medio contiene muchos albums, pistas y niveles jerárquicos.
 - ☞ La unidad verifica primero todas las pistas en el medio cargado. Si el medio tiene muchas pistas grabadas, puede tomar bastante tiempo para la unidad antes de que comience a reproducir los MP3.
-

? Fallo al reproducir los MP3 en el orden deseado.

- ✓ Las pistas de MP3 no fueron escritas por el copiador de CD en el orden que deseaba fueran reproducidas.
 - ☞ Dependiendo del copiador de CD, usted puede estar en capacidad de ajustar el orden en el cual se van a reproducir las pistas MP3, grabándolas en el medio con sus nombres de pista comenzando con números de secuencia de reproducción tales como "01" a "99".
-

? El sonido salta cuando un MP3 está siendo reproducido.

- ✓ El medio esta rayado o sucio.
 - ☞ Limpie el medio.
 - ✓ No es buena la condición de grabación.
 - ☞ Grabe los medios nuevamente o utilice otros.
-

? No puede entrar al modo de búsqueda de carpetas.

- ✓ No hay ninguna carpeta grabada en el MP3 media.
 - ☞ Utilice un medio con niveles.
-

? **Las canciones en la carpeta seleccionada no son reproducidas en el modo de búsqueda de carpetas.**

- ✓ No hay archivos MP3 en la carpeta seleccionada.
 - ☞ Asegúrese de que hay un contenido grabado en el MP3 media.

? **La búsqueda de MP3 pista toma tiempo.**

- ✓ Muchas pistas se han grabado en el medio.
 - ☞ Cuando el directorio de media es complejo, la búsqueda de pista puede tomar tiempo.

? **El tiempo de pista de MP3 no se visualiza correctamente.**

- ✓ ---
 - ☞ Hay veces en las que no se visualiza correctamente de acuerdo con las condiciones de grabación de MP3.

Quando extraiga el cambiador de CD, asegúrese de expulsar primero el cargador y luego desenchufar el cable del cambiador. No se olvide de poner los tornillos de transporte antes de transportar el cambiador de CD. El cambiador de CD puede estropearse durante el transporte si se deja un cargador o CD en si interior o si no se han colocado los tornillos de transporte.

O que pode parecer como defeito ou mau funcionamento no seu aparelho pode ser apenas o resultado de uma pequena falha de operação ou na fiação. Antes de chamar um técnico para consertá-lo, verifique primeiro na seguinte tabela os possíveis problemas.

? **O som pula devido à vibração.**

- ✓ O aparelho foi instalado numa inclinação.
 - ☞ Instalar o aparelho de maneira a ficar nivelado.
- ✓ O changer foi instalado num local instável.
 - ☞ Instalar o aparelho num local estável.
- ✓ Os comutadores de ajuste de ângulo foram fixados incorretamente.
 - ☞ Fixar os comutadores de ajuste de ângulo nas posições corretas.

? **O modo de disc changer não pode ser selecionado.**

- ✓ O interruptor de seleção O-N do disc changer não está bem ligado.
 - ☞ Ligar o interruptor de seleção O-N na posição "O".

? **Não pode reproduzir um MP3.**

- ✓ Não está conforme o ISO 9660 Nível 1/2, Joliet, e Romeo.
 - ☞ Use um suporte conforme o ISO 9660 Nível 1/2, Joliet, e Romeo.
- ✓ O MP3 não tem extensão do nome da faixa ou tem uma inválida.
 - ☞ Acrescente a extensão ".MP3" ao nome da faixa MP3.
- ✓ O suporte está riscado ou sujo.
 - ☞ Limpe o suporte.

? **Ruído ou nenhum som produzido quando um MP3 é reproduzido.**

- ✓ A faixa tem a extensão de nome de faixa MP3 mas não é um MP3.
 - ☞ Não use a extensão ".MP3" em ficheiros não MP3.

? **Demora muito antes de a unidade começar a reproduzir MP3.**

- ✓ O suporte contém muitos álbuns, faixas, e níveis hierárquicos.
 - ☞ A unidade verifica primeiro todas as faixas no suporte carregado. Se o suporte tiver muitas faixas gravadas, poderá demorar muito tempo até a unidade começar a reproduzir os MP3.

? **Falha a reproduzir MP3 na ordem pretendida.**

- ✓ As faixas MP3 não foram escritas pelo gravador de CD na ordem pela qual pretende que elas sejam lidas.
 - ☞ Dependendo do gravador de CD, poderá ser capaz de definir a ordem na qual as faixas MP3 deverão ser reproduzidas escrevendo-as num suporte com os seus nomes de faixas começando com números de sequência de reprodução tais como "01" a "99".

? **O som salta quando um MP3 está a ser reproduzido.**

- ✓ O suporte está riscado ou sujo.
 - ☞ Limpe o suporte.

- ✓ A condição da gravação é má.
 - ☞ Grave novamente o suporte ou utilize outro suporte.
-

? **Não é possível entrar em modo procure a pasta.**

- ✓ Não existe nenhuma pasta gravada no suporte MP3.
 - ☞ Use um suporte com níveis.
-

? **As músicas na pasta seleccionada não são reproduzidas em modo procure a pasta.**

- ✓ Não existe MP3 na pasta seleccionada.
 - ☞ Certifique-se que existe conteúdo gravado no suporte MP3.
-

? **A busca de faixa MP3 demora muito tempo.**

- ✓ Estão gravadas muitas faixas no suporte.
 - ☞ Quando o directório do suporte for complexo, a busca de faixa pode demorar.
-

? **O tempo da faixa MP3 não é apresentado correctamente.**

- ✓ ---
 - ☞ Há alturas em que o tempo não é apresentado correctamente conforme as condições de gravação do MP3.
-

Antes de remover o trocador de discos, ejectar sem falta o carregador e, então, desconectar o cabo de alimentação. Não esquecer de fixar os parafusos para transporte antes de deslocar o trocador de discos.

O trocador de discos pode ser danificado durante o transporte caso o carregador ou um disco fique dentro ou os parafusos para transporte não sejam fixados.

Specifications / Spécifications / Especificaciones / Especificações

Specifications subject to change without notice.

Laser diode	GaAlAs ($\lambda=780$ nm)	Operating voltage ..	14.4 V (11 ~ 16 V allowable)
Digital Filter	8 Time Over Sampling	Current consumption	0.8 A at Rated power
D/A Converter	1 bit	Dimensions (W x H x D)	250 x 80 x 176 mm (9-13/16 x 3-1/8 x 6-13/16 in.)
Spindle speed	1000 ~ 400 rpm (CLV)	Weight	2.0 kg (4.4 lbs)
Wow & Flutter	Below Measurable Limit		
Frequency Response (± 1 dB)	5 Hz ~ 20 kHz		
Total harmonic distortion (1 kHz)	0.005 %		
Signal to Noise Ratio	100 dB		
Dynamic range	94 dB		
Channel separation	96 dB		

Les spécifications sont sujettes à changements sans notification.

Diodes laser	GaAlAs ($\lambda=780$ nm)	Tension de fonctionnement	14,4 V (11 ~ 16 V admissible)
Filter numérique	8 fois Suréchantillonnage	Courant absorbé	0,8 A à la puissance nominale
Convertisseur A/N	1 bit	Dimensions (l x h x p)	250 x 80 x 176 mm (9-13/16 x 3-1/8 x 6-13/16 in.)
Vitesse de l'axe	1000 ~ 400 rpm (CLV)	Poids	2,0 kg (4,4 lbs)
Pleurage et scintillement	Non mesurables		
Réponse en fréquence (± 1 dB)	5 Hz ~ 20 kHz		
Distorsion harmonique totale (1 kHz)	0,005 %		
Rapport signal sur bruit	100 dB		
Gamme dynamique	94 dB		
Séparation de canaux	96 dB		

Las especificaciones se encuentran sujetas a cambios sin previo aviso.

Diode láser	GaAlAs ($\lambda=780$ nm)	Tensión de funcionamiento	14,4 V (11 ~ 16 V admisibles)
Filtro digital	8 sobremuestreos	Consumo	0,8 A con potencia nominal
Convertidor D/A	1 bit	Dimensiones (An. x Al. x Pr.)	250 x 80 x 176 mm (9-13/16 x 3-1/8 x 6-13/16 in.)
Velocidad de giro	1000 ~ 400 rpm (CLV)	Peso	2,0 kg (4,4 lbs)
Wow y flutter	Menos del límite medible		
Respuesta de frecuencia (± 1 dB)	5 Hz ~ 20 kHz		
Distorsión armónica total (1 kHz)	0,005%		
Relación señal a ruido	100 dB		
Gama dinámica	94 dB		
Separación de canales	96 dB		

As especificações podem ser alteradas sem prévia notificação.

Diode laser	GaAlAs ($\lambda=780$ nm)	Voltagem de operação	14,4 V (11 – 16 V tolerável)
Filtro digital	8 vezes sobre a amostragem	Consumo de energia	0,8 A de potência certificada
Conversor D/A	1 bit	Dimensões (largura x altura x profundidade)	250 x 80 x 176 mm (9-13/16 x 3-1/8 x 6-13/16 in.)
Velocidade de fuso	1000 a 400 rpm (disco de velocidade linear constante CLV)	Peso	2,0 kg (4,4 lbs)
Modulação de baixa frequência e trepidação	abaixo dos limites mensuráveis		
Resposta de Frequência (± 1 dB)	5 Hz ~ 20 kHz		
Distorção harmônica total (1 kHz)	0,005 %		
Proporção entre Sinal e Ruído	100 dB		
Faixa dinâmica	94 dB		
Separação entre canais	96 dB		

Free Manuals Download Website

<http://myh66.com>

<http://usermanuals.us>

<http://www.somanuals.com>

<http://www.4manuals.cc>

<http://www.manual-lib.com>

<http://www.404manual.com>

<http://www.luxmanual.com>

<http://aubethermostatmanual.com>

Golf course search by state

<http://golfingnear.com>

Email search by domain

<http://emailbydomain.com>

Auto manuals search

<http://auto.somanuals.com>

TV manuals search

<http://tv.somanuals.com>