

XR400-4

CLASS D FOUR CHANNEL POWER AMPLIFIER
INSTRUCTION MANUAL
 AMPLIFICATEUR DE PUISSANCE 4 CANAUX CLASSE D
MODE D'EMPLOI
 AMPLIFICADOR DE POTENCIA DE 4 CANALES CLASE D
MANUAL DE INSTRUCCIONES

JVKENWOOD Corporation

Take the time to read through this instruction manual.

Familiarity with installation and operation procedures will help you obtain the best performance from your new power amplifier.

For your records

Record the serial number, found on the back of the unit, in the spaces designated on the warranty card, and in the space provided below. Refer to the model and serial numbers whenever you call upon your Kenwood dealer for information or service on the product.
 Model XR400-4 Serial number _____

US Residence Only

Register Online

Register your Kenwood product at www.Kenwoodusa.com

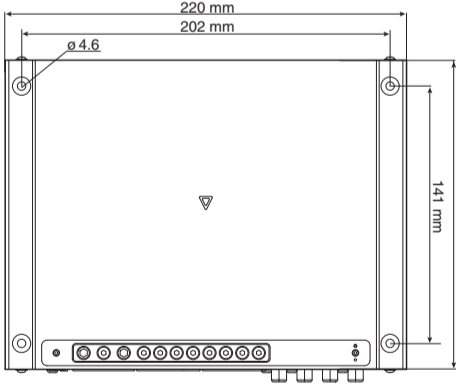
© 2012 JVKENWOOD Corporation

B64-5078-00/00 (KV/WV)

Installation / Installation / Instalación

■ Accessories / Accessoires / Accesorios

Qty	Part	Description	Qty
1	① Self-tapping screws / Vis taraudeuses / Tornillo autoroscantes	4	
2	② 2.0 mm Hexagon wrench / Clé polygonale / Llave hexagonal	1	
3	③ 2.5 mm Hexagon wrench / Clé polygonale / Llave hexagonal	1	
4	④ 4.0 mm Hexagon wrench / Clé polygonale / Llave hexagonal	1	



■ Installation procedure

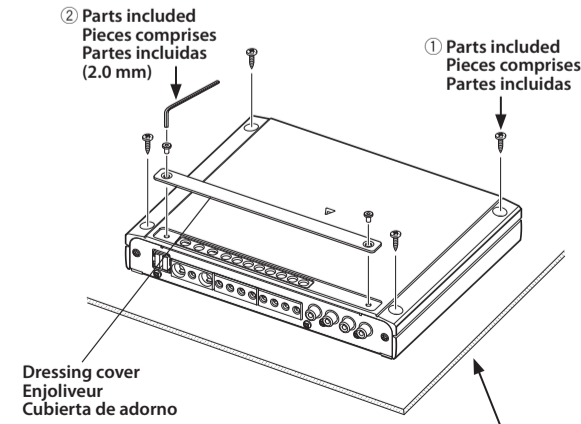
Since there are large variety of settings and connections possible according to applications, read the instruction manual well to select the proper setting and connection.

- Remove the ignition key and disconnect the negative \ominus terminal of the battery to prevent short circuits.
- Set the unit according to the intended usage.
- Remove the Dressing cover.
- Connect the input and output wires of the units.
- Connect the speaker wires.
- Connect the power wire, power control wire and grounding wire following this order.
- Install the installation fittings in the unit.
- Attach the unit.
- Attach the Dressing cover.
- Connect the negative \ominus terminal of the battery.

▲ CAUTION

- Do not install in the below locations; (Unstable location, In a location that interferes with driving, In a location that gets wet, In a dusty location, In a place that gets hot, In a place that gets direct sunlight, In a location that gets hit by hot air)
- Do not install the unit under the carpet. Otherwise heat build-up occurs and the unit may be damaged.
- Install this unit in a location which allows heat to easily dissipate. Once installed, do not place any object on top of the unit.
- The surface temperature of the amplifier will become hot during use. Install the amplifier in a place where people, resins, and other substances that are sensitive to heat will not come into contact with it.

- When making a hole under a seat, inside the trunk, or somewhere else in the vehicle, check that there is nothing hazardous on the opposite side such as a gasoline tank, brake pipe, or wiring harness, and be careful not to cause scratches or other damage.
- Do not install near the dashboard, rear tray, or air bag safety parts.
- The installation to the vehicle should securely fasten the unit to a place in which it will not obstruct driving. If the unit comes off due to a shock and hits a person or safety part, it may cause injury or an accident.
- After installing the unit, check to make sure that electrical equipment such as the brake lamps, turn signal lamps and windshield wipers operate normally.



Installation board, etc. (thickness: 15 mm or more)
 Tableau d'installation, etc. (épaisseur: 15 mm ou plus)
 Tablero de instalación, etc. (grosor: 15 mm o más)

■ Procédure d'installation

Étant donné que le nombre de réglages et de ajustements possibles est assez important, il importe de prendre pleinement connaissance du mode d'emploi pour sélectionner le réglage et la connexion appropriés.

- Retirer la clé de contact et débrancher la borne négative \ominus de la batterie pour éviter les court-circuits.
- Régler l'appareil en fonction de l'utilisation désirée.
- Déposer l'enjoliveur.
- Raccorder les câbles d'entrée et de sortie de l'appareil.
- Raccorder les câbles de haut-parleur.
- Relier, dans l'ordre, le câble d'alimentation, le câble de commande d'alimentation et le câble de masse.
- Mettre en place les accessoires d'installation sur l'unité.
- Brancher l'unité.
- Fixer l'enjoliveur.
- Raccorder la borne négative \ominus de la batterie.

▲ ATTENTION

- Ne pas procéder à l'installation de l'appareil si vous vous trouvez dans l'un des lieux suivants; (Lieu instable, Lieu où la conduite du véhicule peut être gênée, Lieu exposé à l'humidité, Lieu exposé à la poussière, Lieu surchauffé, Lieu exposé directement à la lumière du jour, Lieu exposé à l'air chaud)
- Ne pas recouvrir l'appareil d'une nappe, tapis, etc; la chaleur qui s'accumulerait risque d'endommager l'appareil.
- Installer cet appareil à un emplacement tel que la chaleur puisse se dissiper aisément. Après l'installation, ne placer aucun objet sur l'appareil.
- La surface de l'amplificateur va chauffer pendant l'utilisation. Installer l'amplificateur à un endroit où des passagers, de la résine ou d'autres substances sensibles à la chaleur rentreront pas en contact avec lui.

- Lors du forage d'un trou sous le siège, à l'intérieur du coffre ou partout ailleurs dans le véhicule, vérifiez s'il n'y a pas d'éléments dangereux de l'autre côté, tel qu'un réservoir à carburant, une conduite de frein, une gainie de câbles, et faire attention de ne pas faire de griffes ou d'autres dégâts.
- Ne pas l'installer près du tableau de bord, de la plage arrière ou d'éléments de sécurité de l'air bag.
- Lors de l'installation dans un véhicule, l'appareil doit être fermement fixé à un endroit où il ne gênera pas la conduite. Si l'appareil se détache suite à un choc et heurte quelqu'un ou un élément de sécurité, il peut occasionner des blessures ou un accident.
- Après installation de l'appareil, s'assurer que les différents équipements électriques tels que lampes frein et les clignotants de direction fonctionnent normalement.

■ Procedimiento de instalación

Como se puede hacer una gran variedad de ajustes y conexiones según las aplicaciones, lea atentamente el manual de instrucciones para seleccionar el ajuste y la conexión apropiados.

- Retire la llave de encendido y desconecte el terminal negativo \ominus de la batería para evitar cortocircuitos.
- Prepáre el aparato según el uso que vaya a hacer de él.
- Quite la cubierta de adorno.
- Conecte los cables de entrada y salida de las unidades.
- Conecte los cables del altavoz.
- Conecte el cable de alimentación, el cable de control de alimentación y el cable de tierra en este orden.
- Coloque los elementos de instalación en la unidad.
- Conecte la unidad.
- Coloque la cubierta de adorno.
- Conecte la terminal negativa \ominus de la batería.

▲ PRECAUCIÓN

- No instale el equipo en las siguientes ubicaciones; (Ubicación inestable; En un lugar que interfiera a la conducción; En un lugar en el que pueda mojarse; En un lugar con exceso de polvo; En un lugar en el que pueda recalentarse; En un lugar en el que reciba la luz directa del sol; En un lugar situado en el flujo de aire caliente)
- No utilice el aparato bajo una alfombra porque en caso contrario, éste podría sobrecalentarse y estropearse.
- Instale este aparato en un lugar donde el calor pueda disiparse fácilmente. Una vez instalado, no ponga nada sobre él.
- La temperatura de la superficie del amplificador se elevará durante su uso. Instale el amplificador en un lugar seguro donde personas, resinas y otras substancias sensibles al calor no entren en contacto con esta superficie.

- Cuando haga un orificio bajo el asiento o en el portaequipajes o en algún otro lugar del vehículo, verifique que no existan objetos peligrosos a lado opuesto tales como un tanque de gasolina, tubo del freno, o los alambres del cableado del coche y tenga cuidado de no rayar las piezas del vehículo o causar algún otro daño.
- No lo instale cerca del panel de controles, bandeja trasera, o piezas de seguridad del cojón de aire.
- La instalación de esta unidad debe ser realizada en un lugar donde no estorbe la conducción. Si la unidad se sale de su posición debido a un choque y golpea a una persona o a alguna pieza de seguridad, puede causar o un accidente.
- Después de instalar el aparato, cerciárese de que los equipos eléctricos (lucos de freno, intermitentes y limpiadores) funcionen normalmente.

Safety precautions

▲ WARNING

To prevent injury or fire, take the following precautions:

- Mounting and wiring this product requires skills and experience. For safety's sake, leave the mounting and wiring work to professionals.
- When extending the ignition, battery, or ground wires, make sure to use automotive-grade wires or other wires with the range of 14 mm² (AWG 6) to 21 mm² (AWG 4) to prevent wire deterioration and damage to the wire coating.
- To prevent a short circuit, never put or leave any metallic objects (such as coins or metal tools) inside the unit.
- If the unit starts to emit smoke or strange smells, turn off the power immediately and consult your Kenwood dealer.
- Do not touch the unit during use because the surface of the unit becomes hot and may cause burns if touched.

▲ CAUTION

To prevent damage to the machine, take the following precautions:

- Be sure the unit is connected to a 12V DC power supply with a negative ground connection.
- Do not open the top or bottom covers of the unit.
- Do not install the unit in a spot exposed to direct sunlight or excessive heat or humidity. Also avoid places with too much dust or the possibility of water splashing.
- When replacing a fuse, only use a new one with the prescribed rating. Using a fuse with the wrong rating may cause your unit to malfunction.
- To prevent a short circuit when replacing a fuse, first disconnect the wiring harness.

NOTE

- If you experience problems during installation, consult your Kenwood dealer.
- If the unit does not seem to be working right, consult your Kenwood dealer.

Cleaning the unit

If the front panel gets dirty, turn off the power and wipe the panel with a dry silicon cloth or soft cloth.

▲ CAUTION

Do not wipe the panel with a hard cloth or a cloth dampened by volatile solvents such as paint thinner and alcohol. They can scratch the surface of the panel and/or cause the indicator letters to peel off.

To prevent battery rise

When the unit is used in the ACC ON position without turning the engine ON, it depletes the battery. Use it after starting the engine.

Protection function

The protection function is activated in the following situations:

- This unit is equipped with a protection function for protecting this unit and your speakers from various accidents or problems that can occur.
- When the protection function is triggered, the power indicator goes off and the amplifier stops operating.
- When a speaker wire may be short-circuited.
- When a speaker output contacts ground.
- When the unit malfunctions and a DC signal is sent to the speaker output.
- When the internal temperature is high and unit won't operate.

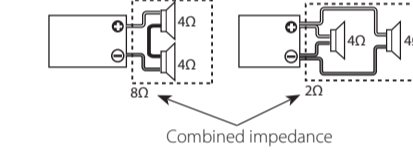
■ Wiring

- Take the battery wire for this unit directly from the battery. If it's connected to the vehicle's wiring harness, it can cause blown fuses etc.
- If a buzzing noise is heard from the speakers when the engine is running, connect a line noise filter (optional) to each of the battery wire.
- Do not allow the wire to directly contact the edge of the iron plate by using Grommets.
- Connect the ground wire to a metal part of the car chassis that acts as an electrical ground passing electricity to the battery's negative \ominus terminal. Do not turn the power on if the ground wire is not connected.
- Be sure to install a protective fuse in the power cord near the battery. The protective fuse should be the same capacity as the unit's fuse capacity or somewhat larger.
- For the power cord and ground, use a vehicle type (fireproof) power wiring cord. (Use a power wiring cord with the range of 14 mm² (AWG 6) to 21 mm² (AWG 4).
- When more than one power amplifier are going to be used, use a power supply wiring wire and protective fuse of greater current-handling capacity than the total maximum current drawn by each amplifier.

■ Speaker selection

- Using speakers with smaller input ratings than the amplifier's output power would result in smoke generation or equipment failure.
- The impedance of the speakers that are going to be connected should be 2Ω or greater (for stereo connections), or 4Ω or greater (for bridged connections). When more than one set of speakers are going to be used, calculate the combined impedance of the speakers and then connect suitable speakers to the amplifier.

<Example>



Précautions de sécurité

▲ AVERTISSEMENT

Pour éviter toute blessure et/ou incendie, veuillez prendre les précautions suivantes:

- Le montage et le câblage de ce produit nécessite des compétences et de l'expérience. Pour des raisons de sécurité, laissez un professionnel effectuer le travail de montage et de câblage.
- Si vous prolongez un câble de batterie ou de masse, assurez-vous d'utiliser un câble pour automobile ou un câble compris entre 14 mm² (AWG 6) et 21 mm² (AWG 4) afin d'éviter tout risque de détérioration ou d'endommagement du revêtement des câbles.
- Pour éviter les court-circuits, ne jamais mettre ou laisser d'objets métalliques (comme une pièce de monnaie ou un outil en métal) à l'intérieur de l'appareil.
- Si l'appareil commence à émettre de la fumée ou une odeur bizarre, mettez immédiatement l'appareil hors tension et consultez un revendeur Kenwood.
- Ne pas toucher l'appareil quand il est en service car la température de sa surface est suffisamment élevée pour provoquer des brûlures.

▲ ATTENTION

Pour éviter tout dommage à l'appareil, veuillez prendre les précautions suivantes:

- Bien vérifier que l'appareil est raccordé à une source d'alimentation CC de 12 V avec raccordement de masse négative.
- N'ouvrez pas le couvercle supérieur ou inférieur de l'appareil.
- N'installez pas l'appareil dans un endroit exposé directement à la lumière du soleil, à une chaleur excessive ou à l'humidité. Evitez aussi les endroits trop secs ou où l'appareil risque d'être éclaboussé.
- Lors du remplacement d'un fusible, utilisez seulement un fusible neuf avec la valeur indiquée. L'utilisation d'un fusible d'une valeur différente peut être la cause d'un mauvais fonctionnement de votre appareil.
- Pour éviter les courts-circuits lors du remplacement d'un fusible, déconnectez d'abord le faisceau de câbles.

REMARQUE

- Si vous rencontrez des problèmes pendant l'installation, consultez votre revendeur Kenwood.
- Si l'appareil semble ne pas fonctionner correctement, consultez votre revendeur Kenwood.

Nettoyage de l'appareil

Si la surface de l'appareil sale, l'essuyer avec un chiffon au silicone ou un chiffon doux et sec après avoir éteint l'appareil.

▲ ATTENTION

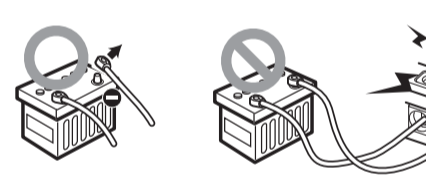
N'essayez pas le panneau avec un tissu rugueux ou imprégné de dissolvant volatile comme un diluant à peinture ou de l'alcool. Il pourrait rayer la surface du panneau et/ou écailler les lettres d'informations.

Comment éviter une élévation de la batterie

Lorsque l'unité est utilisée avec l'ACC sur ON, sans que le moteur ne soit allumé, cela décharge la batterie. Il est préférable de l'utiliser après avoir allumé le moteur.



Connection / Raccordements / Conexiones



▲ WARNING

Particular attention must be given to making good electrical contact at the amplifier-output and speaker terminals. Poor or loose connections can cause sparking or burning at the terminals because of the very high power that the amplifier can deliver.

▲ CAUTION

- If sound is not output normally, immediately turn power off and check connections.
- Be sure to turn the power off before changing the setting of any switch.
- If the fuse blows, check wires for shorts, then replace the fuse with one of the same rating.
- Check that no unconnected wires or connectors are touching the car body. Do not remove caps from unconnected wires or connectors to prevent short circuits.
- Connect the speaker wires to appropriate speaker connectors separately. Sharing the negative wire of the speaker or grounding speaker wires to the metal body of the car can cause this unit to fail.
- After installation, check that the brake lamps, turn signal lamps and windshield wipers work properly.

▲ AVERTISSEMENT

Veillez à ce que le contact électrique à la sortie de l'amplificateur et aux prises des enceintes soit bien établi. L'un mauvais branchement ou un branchement lâche peut causer des étincelles ou un réchauffement des prises dû au fait de la très grande puissance de l'amplificateur.

▲ ATTENTION

- En cas d'anomalie, mettre immédiatement l'appareil hors tension et vérifier tous les raccordements.
- Veiller à mettre l'appareil hors tension avant de changer la position des commutateurs.
- Si le fusible saute, vérifiez si les câbles ne sont pas court-circuités, et remplacez le fusible par un autre fusible de même capacité nominale.
- Vérifier qu'aucun câble ou connecteur non raccordé ne touche la carrosserie de la voiture. Ne pas retirer les capuchons des câbles ou connecteurs non raccordés afin d'éviter tout court-circuit.
- Raccorder séparément les câbles de haut-parleur aux connecteurs de haut-parleur appropriés.
- Cuando haga un orificio bajo el asiento o en el portaequipajes o en algún otro lugar del vehículo, verifique que no existan objetos peligrosos a lado opuesto tales como un tanque de gasolina, tubo del freno, o los alambres del cableado del coche y tenga cuidado de no rayar las piezas del vehículo o causar algún otro daño.
- No lo instale cerca del panel de controles, bandeja trasera, o piezas de seguridad del cojón de aire.
- La instalación de esta unidad debe ser realizada en un lugar donde no estorbe la conducción. Si la unidad se sale de su posición debido a un choque y golpea a una persona o a alguna pieza de seguridad, puede causar o un accidente.
- Después de instalar el aparato, cerciárese de que los equipos eléctricos (lucos de freno, intermitentes y limpiadores) funcionen normalmente.

Precauciones de seguridad

▲ ADVERTENCIA

Para evitar el riesgo de lesiones y/o fuego, observe las siguientes precauciones:

- La instalación y cableado de este producto requiere de habilidad y experiencia. Por motivos de seguridad, deja la labor de instalación y montaje en manos de profesionales.
- Cuando extiende los cables de la batería o de masa, asegúrese de utilizar cables para automóviles u otros cables que tengan un área de 14 mm² (AWG 6) a 21 mm² (AWG 4), para evitar el deterioro del cable y daños en su revestimiento.
- Para evitar cortocircuitos, nunca coloque ni deje objetos metálicos (por ejemplo, monedas o herramientas metálicas) dentro de la unidad.
- Si nota que la unidad emite humos u olores extraños, desconecte inmediatamente la alimentación y consulte con su distribuidor Kenwood.
- No toque el aparato mientras lo utiliza porque su superficie se calienta y puede causar quemaduras si se toca.

▲ PRECAUCIÓN

- Para evitar daños en la unidad, tome las siguientes precauciones:
- Asegúrese de que la unidad está conectada a un suministro de alimentación de CC de 12V con una conexión de toma de tierra negativa.
- No abra las cubiertas superior o inferior de la unidad.
- No instale la unidad en un sitio expuesto a la luz directa del sol, o excesivamente húmedo o caluroso. Asimismo evite los lugares muy polvorientos o sujetos a salpicaduras de agua.
- Cuando tenga que reemplazar un fusible, utilice únicamente uno del régimen prescrito. El uso de un fusible de régimen incorrecto podría ocasionar un funcionamiento defectuoso de la unidad.
- Para evitar cortocircuitos mientras sustituye el fusible, desconecte previamente el mazo de conductores.

NOTA

- Si tiene problemas durante la instalación, consulte con su distribuidor Kenwood.
- Si la unidad no está funcionando correctamente, consulte con su distribuidor Kenwood.

Limpieza de la unidad

Si la superficie de la unidad está sucia, apague la unidad y limpie con un paño siliconado suave y seco.

▲ PRECAUCIÓN

No limpie el panel con un paño áspero o humedecido con disolventes volátiles tales como diluyente de pintura o alcohol. Su uso podría rayar la superficie del panel y/o hacer que se despeguen las letras indicadoras.

Para evitar agotar la batería

Cuando la unidad se utiliza en la posición ACC ON sin conectar el motor, agota la batería. Utilícelo después de arrancar el motor.



Remove the ignition key and disconnect the negative \ominus terminal of the battery to prevent short circuits.

Retirer la clé de contact et débrancher la borne négative \ominus de la batterie pour éviter les court-circuits.

Retire la llave de encendido y desconecte el terminal negativo \ominus de la batería para evitar cortocircuitos.

▲ WARNING

▲ AVERTISSEMENT

▲ ADVERTENCIA

- Power wire and speaker wire connection
- Raccordement d'un câble de l'alimentation et d'enceinte
- Conexión del cable de alimentación y del altavoz

▲ ADVERTENCIA

Debe ponerse especial atención para que se haga un buen contacto eléctrico en la salida del amplificador y en los terminales de los altavoces. Las conexiones mal hechas o las conexiones flojas pueden causar chispas o quemaduras en los terminales debido a la potencia muy alta que puede suministrar el amplificador.

▲ PRECAUCIÓN

- Si el sonido no sale normalmente, desconecte inmediatamente la alimentación y compruebe las conexiones.
- No se olvide de desconectar la alimentación antes de cambiar el ajuste de cualquier conmutador.
- Si el fusible se quema, compruebe que no haya un cortocircuito en los cables, luego cambie el fusible por uno que tenga el mismo amperaje.
- Verifique que ninguno de los cables o conectores que están sin conectar se encuentren tocando la carrocería del automóvil. No retire las tapas de los cables o conectores que están sin conectar para evitar de que se produzcan cortocircuitos.
- Conecte los cables del altavoz a los conectores adecuados del altavoz separadamente. Si la puesta en contacto de terminales de altavoces distintos, o la conexión como toma de tierra de los terminales del altavoz al coche del automóvil, pueden causar daños a la unidad.
- Después de la instalación, compruebe que las lámparas del freno, luces de destello y limpiaparabrisas funcionen correctamente.

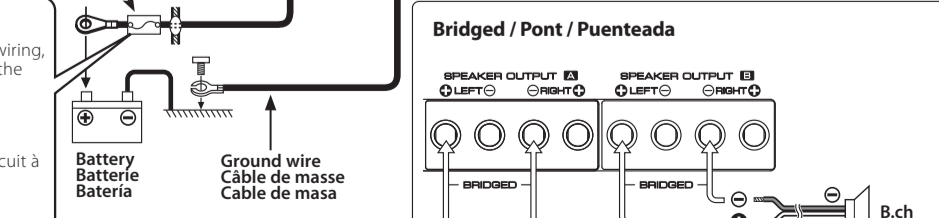
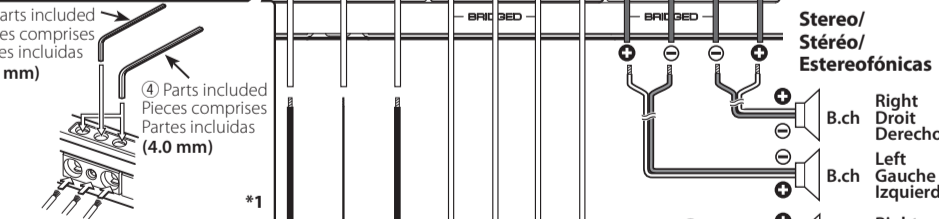
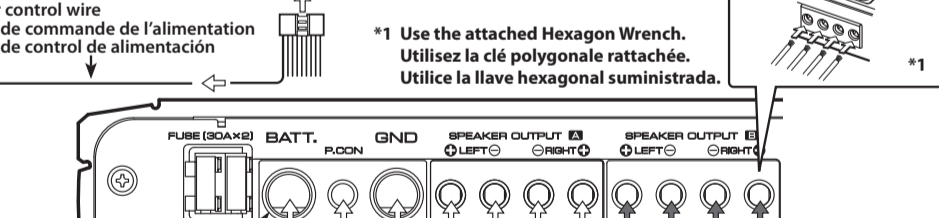
▲ ATTENTION

To prevent fire caused by a short in the wiring, connect a fuse link or breaker nearby the battery's positive terminal.

Pour éviter tout incendie dû à un court-circuit, insérer un fusible ou un coupe-circuit à proximité de la borne de la batterie.

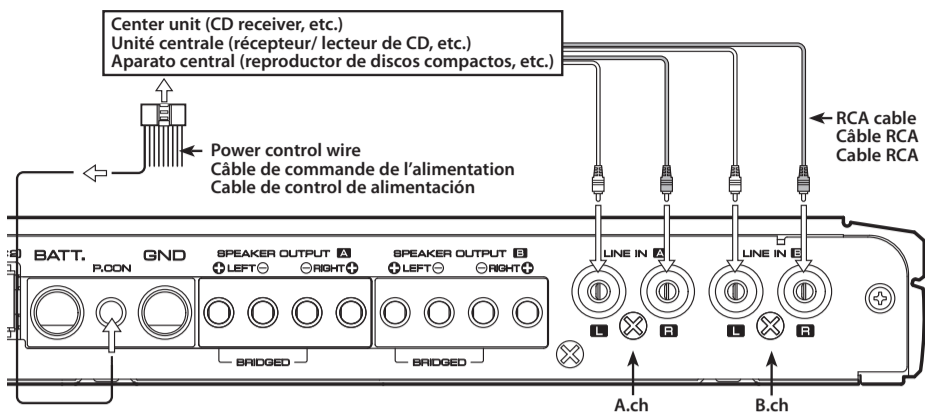
Para evitar incendios producidos por cortocircuitos en el cableado, conecte un fusible o cortocircuito entre la batería y los terminales de la batería.

- Center unit (CD receiver, etc.) / Unité centrale (récepteur/ lecteur de CD, etc.) / Aparato central (reproductor de discos compactos, etc.)
- *1 Use the attached Hexagon Wrench. Utilisez la clé polygonale rattachée. Utilice la llave hexagonal suministrada.
- ③ Parts included / Pièces comprises / Partes incluidas (2.5 mm)
- ④ Parts included / Pièces comprises / Partes incluidas (4.0 mm)

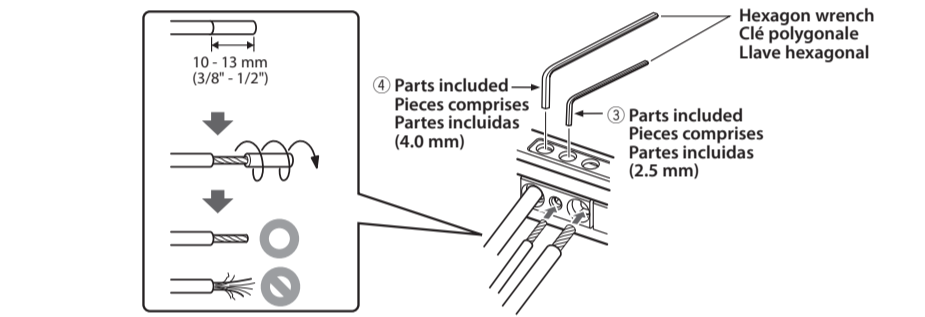


Connection / Raccordements / Conexiones

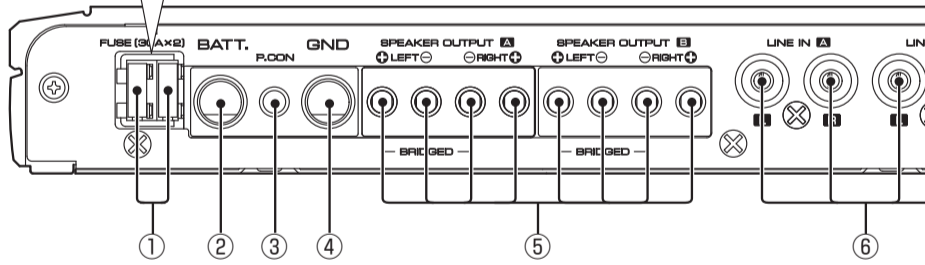
- RCA cable connections
- Raccordement d'un câble à fiche cinch (RCA)
- Conexión de cable de RCA



- About the Lead Terminals
 - Wire Thicknesses
You can use wires with the following thicknesses:
Battery wire and ground wire AWG 4 – AWG 6
Speaker wire AWG 8 – AWG 16
 - À propos des bornes de câble
 - Épaisseurs des câbles
Vous pouvez utiliser des câbles aux épaisseurs suivantes:
Câble de batterie et câble de masse AWG 4 – AWG 6
Câble d'enceinte AWG 8 – AWG 16
 - Acerca de los terminales conductores
 - Groses de cables.
Puede utilizar cables con los siguientes grosores:
Cable de batería y cable de tierra AWG 4 – AWG 6
Cable de altavoz AWG 8 – AWG 16
- Strip the wire**
Make a cut in the wire sheath (insulator made from vinyl, etc.) at the position 10-13 mm (3/8" - 1/2") away from the end of the wire, and then remove the unnecessary portion of the sheath by twisting it.
 - Dénuder le câble**
Coupez la gaine du câble (isolant en vinyle, etc.) à environ 10-13 mm (3/8" - 1/2") de l'extrémité du câble, puis enlevez la portion de gaine inutile en la faisant tourner dans vos doigts.
 - Install the wire**
Loosen the screw using the supplied hexagon wrench. Insert the conductor of the wire in the terminal hole, and then tighten the screw.



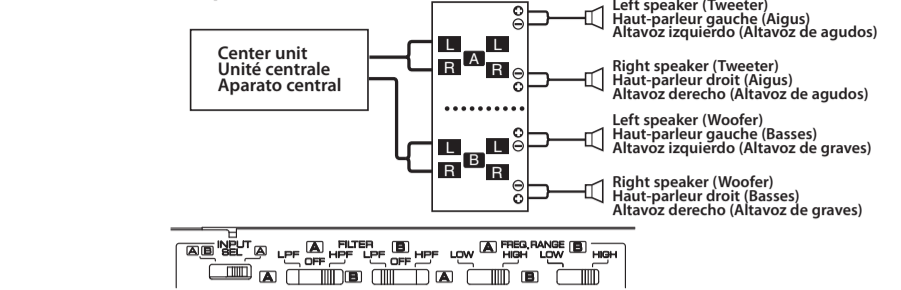
Controls / Contrôles / Controles



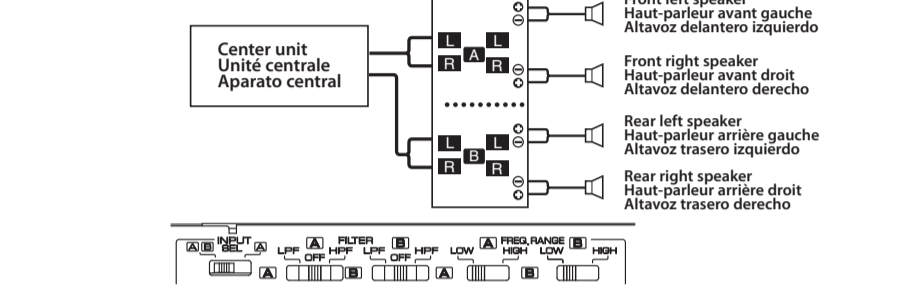
- INPUT SEL. switch**
Selects the input audio signals.
A B position:
The signals input to LINE IN A are output at SPEAKER OUTPUT A and those input to LINE IN B are output at SPEAKER OUTPUT B.
A position:
The signals input to LINE IN A are output at both SPEAKER OUTPUT A and B.
- INPUT SENSITIVITY control (A.ch/B.ch)**
Set this control according to the pre-output level of the center unit connected with this unit.
- NOTE**
For the pre-output level, refer to the <Specifications> in the instruction manual of the center unit.
- FILTER FREQUENCY control (A.ch/B.ch)**
This control adjusts the frequency band output from this unit. The frequency range is set with the "FREQ. RANGE" switch.
- FILTER switch (A.ch/B.ch)**
This switch allow filtering of the speaker output signals.
HPF (High-Pass Filter) position:
The filter outputs the band of higher frequencies than the frequency set with the "FILTER FREQUENCY" control.
OFF position:
The entire bandwidth is output without filtering.
LPF (Low-Pass Filter) position:
The filter outputs the band of lower frequencies than the frequency set with the "FILTER FREQUENCY" control.
- FREQ. RANGE switch (A.ch/B.ch)**
This switch selects the range of filter frequency.
- Power indicator**
When the power is turned on, the Power indicator lights.

System examples / Exemple de configuration / Ejemplos del sistema

- Bi-amplifier system
- Système bi-amplis
- Sistema con dos amplificadores



- 4-channel system
- Système 4 voies
- Sistema de 4 canales



For Turkey
Bu ürün 26300 sayılı Resmi Gazete'de yayımlanan Atık Elektrikli ve Elektronik Eşyaların Kontrolünü Yönetmeliğe uygun olarak üretilmiştir.

Eski Elektrik ve Elektronik Ekipmanların İmha Edilmesi Hakkında Bilgi (ayrı atık toplama sistemlerini kullanan ülkeleri için uygulanabilir)
Sembollü (üzerinde çarpı işareti olan çöp kutusu) ürünler ev atıkları olarak atılmalıdır.
Eski elektrik ve elektronik ekipmanlar, bu ürünleri ve ürün atıklarını geri dönüştürebilecek bir tesiste değerlendirilmelidir. Yaşadığınız bölgeye en yakın geri dönüşüm tesisinin yerini öğrenmek için yerel makamlara müracaat edin. Uygun geri dönüşüm ve atık imha yöntemi sağladığımız ve çevremiz üzerindeki zararlı etkileri önlerken kaynakların korunmasına da yardımcı olacaktır.

- Ceci est un amplificateur à 4 canaux avec deux amplificateurs stéréophoniques en un élément; l'un appelé Amplificateur A, l'autre Amplificateur B. Cet appareil est compatible avec diverses configurations de chaîne, simplement en sélectionnant les positions des commutateurs et les fonctions comme indiqué ci-après.
- Fusible (30 A x 2)**
REMARQUE
Si vous ne trouvez pas de fusible de calibre adéquat dans le commerce, etc., contactez votre agent Kenwood.
 - Terminal BATT. (alimentation)**
 - Borne P.CON (fil de commande d'alimentation)**
Commande l'unité ON/OFF.
REMARQUE
Se référer à la section <Spécifications> du manuel des instructions de l'unité centrale à propos du niveau de pré-sortie.
 - Commande FILTER FREQUENCY (A.ch/B.ch)**
Cette commande permet de régler la bande de fréquence en sortie de cet appareil. La plage de fréquences se règle avec le commutateur "FREQ. RANGE".
 - Commutateur FILTER (A.ch/B.ch)**
Ce commutateur est destiné aux filtres de signaux de sortie des haut-parleurs.
Position HPF (Filtre passe-haut):
Le filtre laisse passer les fréquences supérieures à la fréquence précise au moyen de la commande "FILTER FREQUENCY".
Position OFF :
Le filtre n'agit pas, autrement dit tout le spectre des fréquences est présent en sortie.
 - Position LPF (Filtre passe-bas):**
Le filtre laisse passer les fréquences inférieures à la fréquence précise au moyen de la commande "FILTER FREQUENCY".
 - Commutateur FREQ. RANGE (A.ch/B.ch)**
Ce commutateur sélectionne la plage de fréquences du filtre.
 - Indicateur d'alimentation**
Lorsque l'alimentation est activée, l'indicateur d'alimentation s'illumine.
- ⑧ Borne GND (masse)
⑨ Borne SPEAKER OUTPUT (A.ch/B.ch)
• Conexiones estéreo:
Pour utiliser l'appareil comme amplificateur stéréo, des connexions stéréo doivent être utilisées. Les haut-parleurs à connecter doivent avoir une impédance de 2 ohms ou supérieure. Lorsque plusieurs haut-parleurs doivent être connectés, s'assurer que l'impédance combinée soit de 2 ohms ou supérieure pour chaque canal.
• Conexions en pont:
Pour l'utilisation de l'appareil comme amplificateur à haute puissance de sortie, des connexions en pont doivent être utilisées. (Faire les connexions aux bornes SPEAKER OUTPUT du canal gauche (LEFT ⊕) et du canal droit (RIGHT ⊖).) Les haut-parleurs à connecter doivent avoir une impédance de 4 ohms ou supérieure. Lorsque plusieurs haut-parleurs doivent être connectés, s'assurer que l'impédance combinée soit de 4 ohms ou supérieure.
- Borne LINE IN (entrée de ligne) (A.ch/B.ch)**
⑦ Commutateur INPUT SEL. (Sélecteur d'entrée)

For Europe, Turkey / Pour l'Europe et la Turquie / Para Europa y Turquía

Declaration of Conformity with regard to the EMC Directive 2004/108/EC
Manufacturer:
JVC/NENWOOD Corporation
3-12, Mori-yacho, Kanagawa-ku, Yokohamashi, Kanagawa, 221-0022, Japan
EU Representative's:
Kenwood Electronics Europe BV
Amsterdamseweg 37, 1422 AC UITHOORN, The Netherlands

Déclaration de conformité se rapportant à la directive EMC 2004/108/EC
Fabricant :
JVC/NENWOOD Corporation
3-12, Mori-yacho, Kanagawa-ku, Yokohamashi, Kanagawa, 221-0022, Japan
Représentants dans l'UE :
Kenwood Electronics Europe BV
Amsterdamseweg 37, 1422 AC UITHOORN, Pays-Bas

Declaración de conformidad con respecto a la Directiva EMC 2004/108/CE
Fabricante:
JVC/NENWOOD Corporation
3-12, Mori-yacho, Kanagawa-ku, Yokohamashi, Kanagawa, 221-0022, Japan
Representante en la UE:
Kenwood Electronics Europe BV
Amsterdamseweg 37, 1422 AC UITHOORN, Países Bajos

For U.S.A.
FCC WARNING
This equipment may generate or use radio frequency energy. Changes or modifications to this equipment may cause harmful interference unless the modifications are expressly approved in the instruction manual. The user could lose the authority to operate this equipment if an unauthorized change or modification is made.

Los productos con el símbolo de un contenedor con ruedas tachado no podrán ser desechados como residuos domésticos. Los equipos eléctricos y electrónicos al final de la vida útil, deberán ser reciclados en instalaciones que puedan dar el tratamiento adecuado a estos productos y a sus subproductos residuales correspondientes. Póngase en contacto con su administración local para obtener información sobre el punto de recogida más cercano. Un tratamiento correcto del reciclaje y la eliminación de residuos ayuda a conservar los recursos y evita al mismo tiempo efectos perjudiciales en la salud y el medio ambiente.

Este producto no ha sido instalado en la línea de producción por el fabricante de un vehículo, ni tampoco por el importador profesional de un vehículo dentro del estado miembro de la UE.

Este equipo puede generar o utilizar energía de radiofrecuencia. Los cambios o modificaciones a este equipo pueden causar interferencia perjudicial a menos que las modificaciones estén expresamente aprobadas en el manual de instrucciones. El usuario puede perder la autoridad para operar este equipo si se realiza un cambio o modificación no autorizada.

Los productos con el símbolo de un contenedor con ruedas tachado no podrán ser desechados como residuos domésticos. Los equipos eléctricos y electrónicos al final de su vida útil, deberán ser reciclados en instalaciones que puedan dar el tratamiento adecuado a estos productos y a sus subproductos residuales correspondientes. Póngase en contacto con su administración local para obtener información sobre el punto de recogida más cercano. Un tratamiento correcto del reciclaje y la eliminación de residuos ayuda a conservar los recursos y evita al mismo tiempo efectos perjudiciales en la salud y el medio ambiente.

Este producto no ha sido instalado en la línea de producción por el fabricante de un vehículo, ni tampoco por el importador profesional de un vehículo dentro del estado miembro de la UE.

Information on Disposal of Old Electrical and Electronic Equipment (applicable for countries that have adopted separate waste collection systems)

Products with the symbol (crossed-out wheeled bin) cannot be disposed as household waste. Old electrical and electronic equipment should be recycled at a facility capable of handling these items and their waste by-products. Contact your local authority for details in locating a recycle facility nearest to you. Proper recycling and waste disposal will help conserve resources whilst preventing detrimental effects on our health and the environment.

This Product is not installed by the manufacturer of a vehicle on the production line, nor by the professional importer of a vehicle into an EU Member State.

Information sur l'élimination des anciens équipements électriques et électroniques (applicable dans les pays qui ont adopté des systèmes de collecte sélective)
Les produits sur lesquels le pictogramme (poubelle barrée) est apposé ne peuvent pas être éliminés comme ordures ménagères. Les anciens équipements électriques et électroniques doivent être recyclés sur des sites capables de traiter ces produits et leurs déchets. Contactez vos autorités locales pour connaître le site de recyclage le plus proche. Un recyclage adapté et l'élimination des déchets aideront à conserver les ressources et à nous préserver des leurs effets nocifs sur notre santé et sur l'environnement.

Ce produit n'est pas installé par le constructeur d'un véhicule sur le site de production, ni par l'importateur professionnel d'un véhicule dans un Etat membre de l'UE.

Información acerca de la eliminación de equipos eléctricos y electrónicos al final de la vida útil (aplicable a los países que hayan adoptado sistemas independientes de recogida de residuos)
Los productos con el símbolo de un contenedor con ruedas tachado no podrán ser desechados como residuos domésticos. Los equipos eléctricos y electrónicos al final de la vida útil, deberán ser reciclados en instalaciones que puedan dar el tratamiento adecuado a estos productos y a sus subproductos residuales correspondientes. Póngase en contacto con su administración local para obtener información sobre el punto de recogida más cercano. Un tratamiento correcto del reciclaje y la eliminación de residuos ayuda a conservar los recursos y evita al mismo tiempo efectos perjudiciales en la salud y el medio ambiente.

Este producto no ha sido instalado en la línea de producción por el fabricante de un vehículo, ni tampoco por el importador profesional de un vehículo dentro del estado miembro de la UE.

Troubleshooting Guide

What might appear to be a malfunction in your unit may just be the result of slight misoperation or miswiring. Before calling service, first check the following table for possible problems.

PROBLEM	POSSIBLE CAUSE	SOLUTION
No sound. (No sound from one side.) (Blown fuse.)	• Input (or output) cables are disconnected. • Protection circuit may be activated. • Volume is too high. • The speaker cord is shorted.	• Connect the input (or output) cables. • Check connections by referring to <Protection function>. • Replace the fuse and use lower volume. • After check the speaker cord and fixing the cause of the short, replace the fuse.
The output level is too small (or too large).	• The input sensitivity adjusting control is not set to the correct position.	• Adjust the control correctly referring to <Controls>.
The sound quality is bad. (The sound is distorted.)	• The speakers wire are connected with wrong ⊕/⊖polarity. • A speaker wire is pinched by a screw in the car body. • The switches may be set improperly.	• Connect them properly checking the ⊕/⊖ of the terminals and wires well. • Connect the speaker wire again so that it is not pinched by anything. • Set switches properly by referring to <Controls>.

Guide de dépannage

Ce qui peut apparaître comme un mauvais fonctionnement de votre appareil n'est peut-être que le résultat d'une mauvaise opération ou d'une mauvaise connexion. Avant d'appeler un centre de service, vérifiez d'abord dans le tableau suivant les problèmes possibles.

PROBLEME	CAUSE POSSIBLE	SOLUTION
Absence de sons. (Pas de son d'un côté) (Fusible grillé)	• Les câbles d'entrée (ou de sortie) sont débranchés. • Le circuit de protection peut être actionné. • Le volume est trop fort.	• Brancher les câbles d'entrée (ou de sortie). • Vérifier les raccords en se reportant au paragraphe «Fonction de protection». • Remplacer le fusible et utilisez un niveau de volume plus faible. • Après avoir vérifié le câble d'enceinte et réparé la cause du court-circuit, remplacez le fusible.
Niveau de sortie trop faible (ou trop fort).	• La commande de réglage de la sensibilité d'entrée n'est pas amenée sur la bonne position.	• Faire le réglage correctement en se reportant aux indications données en <Contrôles>.
La qualité sonore est mauvaise. (Le son est distordu.)	• Les câbles de haut-parleur ont été raccordés en inversant la polarité ⊕/⊖. • Un câble de haut-parleur est pincé par une vis dans le châssis de la voiture. • Les commutateurs ne sont peut-être pas positionnés comme il convient.	• Raccorder correctement en respectant les indications ⊕ et ⊖ des bornes et des câbles. • Rebrancher le câble de haut-parleur en évitant tout pincement. • Positionner les commutateurs en tenant compte des indications fournies aux paragraphes <Contrôles>.

Guía sobre localización de averías

Lo que podría parecer una falla de funcionamiento de su unidad podría ser simplemente el resultado de un pequeño error de operación o de un defecto de conexión. Antes de acudir al servicio, verifique primero el siguiente cuadro sobre los problemas que se podrían presentar.

PROBLEMA	CAUSA POSIBLE	SOLUCION
No hay sonido. (No hay sonido de un lado.) (Fusible fundido)	• Los cables de entrada (o salida) están desconectados. • El circuito de protección puede estar activado. • El volumen está demasiado alto. • El cable del altavoz está cortocircuitado.	• Conecte los cables de entrada (o salida). • Compruebe las conexiones consultando <Función de protección>. • Reemplace el fusible y utilice volumen bajo. • Después de revisar el cable del altavoz y arreglar la causa del cortocircuito, reemplace el fusible.
El nivel de salida está muy bajo (o muy alto).	• El control de ajuste de sensibilidad de entrada no está en la posición correcta.	• Ajuste bien el control consultando en <Control>.
La calidad del sonido es mala. (El sonido está distorsionado.)	• Los cables de los altavoces están conectados con las polaridades ⊕/⊖ invertidas. • Un cable de altavoz está pellizcado por un tornillo de la carrocería del automóvil. • Los conmutadores pueden estar mal ajustados.	• Conéctelos correctamente asegurándose bien de cuáles son los terminales ⊕ y ⊖. • Vuelva a conectar los cables de los altavoces de forma que no queden pellizcados. • Ponga bien los conmutadores consultando <Control>.

Specifications

Specifications subject to change without notice.

Audio section	General
Rated power output (+B = 14.4V) Stereo (4 Ω)..... 75 W x 4 (20 Hz - 20 kHz ≤ 1.0 % THD) Stereo (2 Ω)..... 100 W x 4 (1 kHz ≤ 1.0 % THD) Bridged (4 Ω)..... 200 W x 2 (1 kHz ≤ 1.0 % THD) Speaker impedance..... 4 Ω (2 Ω to 8 Ω allowable) (Bridged connection: 4 Ω to 8 Ω allowable) Frequency response (+0, -1 dB)..... 20 Hz - 20 kHz Input sensitivity (RCA)..... 0.2 V - 5.0 V Signal to noise ratio..... 100 dB Input impedance..... 10 kΩ	Operating voltage..... 14.4 V (11 - 16 V allowable) Current consumption..... 37 A Dimensions (W x H x D)..... 8-11/16 x 1-3/8 x 6-5/8 inch Weight..... 1.5 kg (3.3 lbs)
Low pass filter frequency (-12 dB/oct.) Low range..... 50 Hz - 200 Hz (variable) High range..... 2.5 kHz - 10 kHz (variable)	RMS Watts per channel @ 4 ohms, ≤ 1% THD+N..... 75 W x 4 Signal to noise ratio (Reference: 1 Watt/4 ohms)..... 76 dBA

Spécifications

Les spécifications sont sujettes à changements sans notification.

Section audio	Général
Puissance de sortie nominale (+B = 14.4V) Stéréo (4 Ω)..... 75 W x 4 (20 Hz - 20 kHz ≤ 1.0 % THD) Stéréo (2 Ω)..... 100 W x 4 (1 kHz ≤ 1.0 % THD) Point (4 Ω)..... 200 W x 2 (1 kHz ≤ 1.0 % THD) Impédance d'enceinte..... 4 Ω (2 Ω à 8 Ω admissible) (Connexions en pont: 4 Ω à 8 Ω admissible) Réponse en fréquence (+0, -1 dB)..... 20 Hz - 20 kHz Sensibilité d'entrée (RCA)..... 0.2 V - 5.0 V Taux de signal/bruit..... 100 dB Impédance d'entrée..... 10 kΩ	Tension de fonctionnement..... 14.4 V (11 - 16 V admissible) Courant absorbé..... 37 A Taille d'installation (L x H x P)..... 8-11/16 x 1-3/8 x 6-5/8 pouce Masse..... 1,5 kg (3,3 lbs)
Fréquence du filtre passe-bas (-12 dB/oct.) Plage basse..... 50 Hz - 200 Hz (variable) Plage élevée..... 2,5 kHz - 10 kHz (variable)	RMS Watts par channel @ 4 ohms, ≤ 1% THD+N..... 75 W x 4 Taux signal/bruit (référence: 1 Watt/4 ohms)..... 76 dBA

Especificaciones

Las especificaciones se encuentran sujetas a cambios sin previo aviso.

Sección de audio	General
Salida de potencia nominal (+B = 14.4V) Estereofónicas (4 Ω)..... 75 W x 4 (20 Hz - 20 kHz ≤ 1,0 % de distorsión armónica total) Estereofónicas (2 Ω)..... 100 W x 4 (1 kHz ≤ 1,0 % de distorsión armónica total) Punteada (4 Ω)..... 200 W x 2 (1 kHz ≤ 1,0 % de distorsión armónica total) Impedancia de altavoz..... 4 Ω (2 Ω a 8 Ω permitido) (Conexiones en puente: 4 Ω a 8 Ω permitido)	Tensión de funcionamiento..... 14.4 V (margen de 11 - 16 V permitido) Consumo..... 37 A Tamaño de instalación (Anch x Alt x Prof)..... 220 x 35 x 169 mm Peso..... 1,5 kg (3,3 libras)
Respuesta de frecuencia (+0, -1 dB)..... 20 Hz - 20 kHz Sensibilidad de entrada (RCA)..... 0.2 V - 5.0 V Relación señal a ruido..... 100 dB Impedancia de entrada..... 10 kΩ	RMS Watts por canal @ 4 ohms, ≤ 1% de distorsión armónica total + N..... 75 W x 4 Relación señal a ruido (referencia: 1 vatio en 4 ohmios)..... 76 dBA
Frecuencia del filtro pasa altos (-12 dB/octava) Intervalo bajo..... 50 Hz - 200 Hz (variable) Intervalo alto..... 2,5 kHz - 10 kHz (variable)	RMS Watts por canal @ 4 ohms, ≤ 1% de distorsión armónica total + N..... 75 W x 4 Relación señal a ruido (referencia: 1 vatio en 4 ohmios)..... 76 dBA

Free Manuals Download Website

<http://myh66.com>

<http://usermanuals.us>

<http://www.somanuals.com>

<http://www.4manuals.cc>

<http://www.manual-lib.com>

<http://www.404manual.com>

<http://www.luxmanual.com>

<http://aubethermostatmanual.com>

Golf course search by state

<http://golfingnear.com>

Email search by domain

<http://emailbydomain.com>

Auto manuals search

<http://auto.somanuals.com>

TV manuals search

<http://tv.somanuals.com>