

## INSTRUCTION MANUAL

KENWOOD CORPORATION

B60-5420-00 00 MA (K, P) KW 0305

Thank you for purchasing this product. This Receiver you just purchased has been upgraded with new features.

### **HD (High Definition) Component Video Switching**

Video sources with component video outputs (such as DVD players and HDTV tuners) can be connected and switched to an HD-capable TV or monitor, producing significantly improved video images over conventional NTSC video.

### **Upgraded Specifications**

#### **VIDEO section**

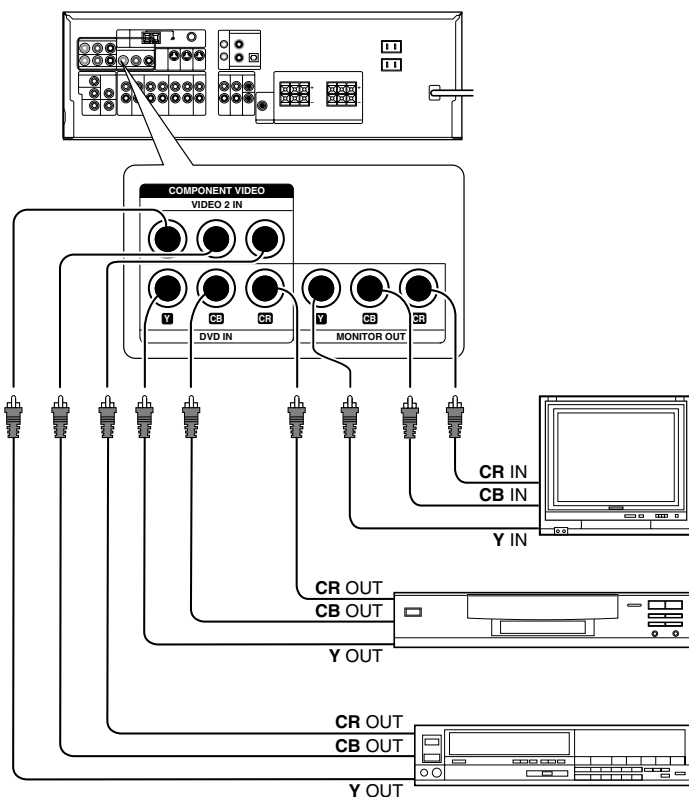
##### **COMPONENT VIDEO inputs /outputs**

COMPONENT VIDEO (luminance signal) ..... 1 Vp-p / 75  $\Omega$

COMPONENT VIDEO (CB/CR-signal) .....  $\pm 0.32$  Vp-p / 75  $\Omega$

### **Connecting video components (COMPONENT VIDEO)**

If you have connected the receiver to a video component with COMPONENT jacks, you can get a better picture quality than by connecting to the S-VIDEO jacks.



**Note:** When connecting the TV to the COMPONENT jacks, be sure to connect all the other components to the COMPONENT jacks.

The VR-707A receiver is identical to the VR-707 except for the features described in this addendum. For all other information and specifications, please refer to the VR-707 Instruction Manual.

## MODE D'EMPLOI

KENWOOD CORPORATION

B60-5420-00 00 MA (P) KW 0305

Nous vous remercions d'avoir acquis cet appareil. Le récepteur que vous venez d'acheter a bénéficié de nouvelles possibilités.

### Sélection des composantes vidéo haute définition (HD)

Les sources vidéo fournissant les sorties des composantes vidéo (lecteurs de DVD et syntoniseurs HDTV) peuvent être reliées à un téléviseur ou un moniteur capable de haute définition, ce qui permet d'afficher des images vidéo nettement supérieures à ce que fournit habituellement le standard NTSC.

### Spécifications Améliorées

#### Section VIDEO

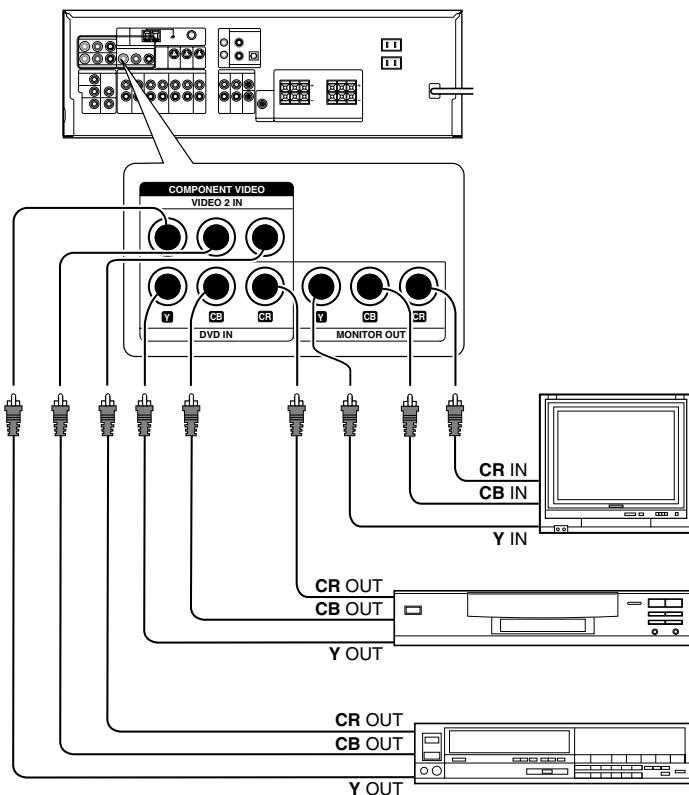
##### Entrées / sorties COMPONENT VIDEO

COMPONENT VIDEO (signal de luminance) ..... 1 Vp-p / 75 Ω

COMPONENT VIDEO (signal de CB/CR) ..... ±0,32 Vp-p / 75 Ω

### Raccordements des appareils vidéo (COMPONENT VIDEO)

Si vous avez branché le récepteur à un appareil vidéo muni de prises COMPONENT, vous obtiendrez une meilleure qualité d'image qu'avec une connexion aux prises S VIDEO.



Remarque: Lors du raccordement du téléviseur aux prises COMPONENT, veuillez à connecter tous les autres appareils aux prises COMPONENT.

Le récepteur VR-707A est identique au récepteur VR-707 à l'exception des particularités et des caractéristiques qui sont décrites dans cet addendum. Pour tout ce qui concerne les autres informations et caractéristiques, veuillez vous reporter aux modes d'emploi du VR-707.

## Free Manuals Download Website

<http://myh66.com>

<http://usermanuals.us>

<http://www.somanuals.com>

<http://www.4manuals.cc>

<http://www.manual-lib.com>

<http://www.404manual.com>

<http://www.luxmanual.com>

<http://aubethermostatmanual.com>

Golf course search by state

<http://golfingnear.com>

Email search by domain

<http://emailbydomain.com>

Auto manuals search

<http://auto.somanuals.com>

TV manuals search

<http://tv.somanuals.com>