

Thank you for purchasing this product. This Receiver you just purchased has been upgraded with new features.

HD (High Definition) Component Video Switching

Video sources with component video outputs (such as DVD players and HDTV tuners) can be connected and switched to an HD-capable TV or monitor, producing significantly improved video images over conventional NTSC video.

Upgraded Specifications

VIDEO section

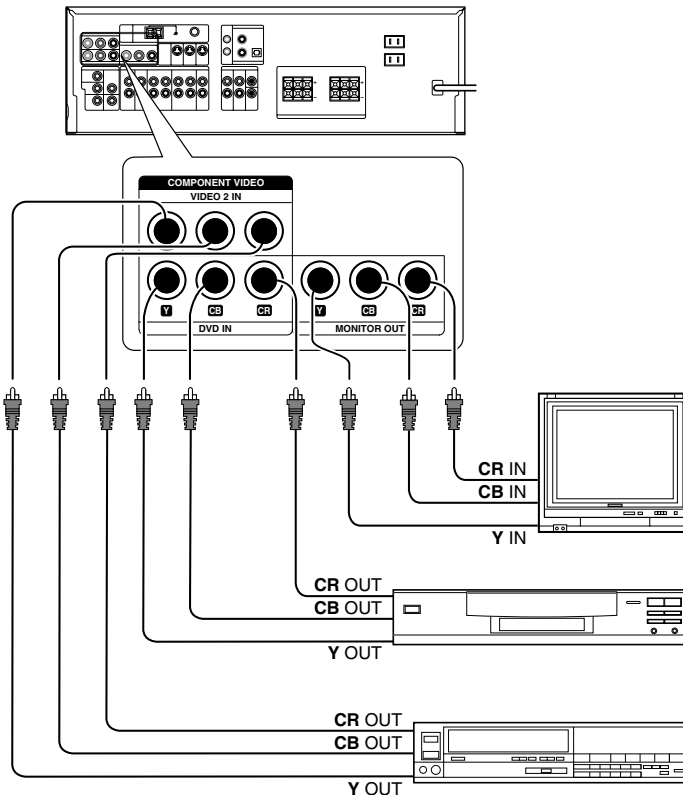
COMPONENT VIDEO inputs /outputs

COMPONENT VIDEO (luminance signal) 1 Vp-p / 75 Ω

COMPONENT VIDEO (CB/CR-signal) ±0.32 Vp-p / 75 Ω

Connecting video components (COMPONENT VIDEO)

If you have connected the receiver to a video component with COMPONENT jacks, you can get a better picture quality than by connecting to the S-VIDEO jacks.



Note: When connecting the TV to the COMPONENT jacks, be sure to connect all the other components to the COMPONENT jacks.

The VR-716A receiver is identical to the VR-716 except for the features described in this addendum. For all other information and specifications, please refer to the VR-716 Instruction Manual.

MODE D'EMPLOI

KENWOOD CORPORATION

B60-5418-00 00 MA (P) KW 0305

Nous vous remercions d'avoir acquis cet appareil. Le récepteur que vous venez d'acheter a bénéficié de nouvelles possibilités.

Sélection des composants vidéo haute définition (HD)

Les sources vidéo fournissant les sorties des composants vidéo (lecteurs de DVD et syntoniseurs HDTV) peuvent être reliées à un téléviseur ou un moniteur capable de haute définition, ce qui permet d'afficher des images vidéo nettement supérieures à ce que fournit habituellement le standard NTSC.

Spécifications Améliorées

Section VIDEO

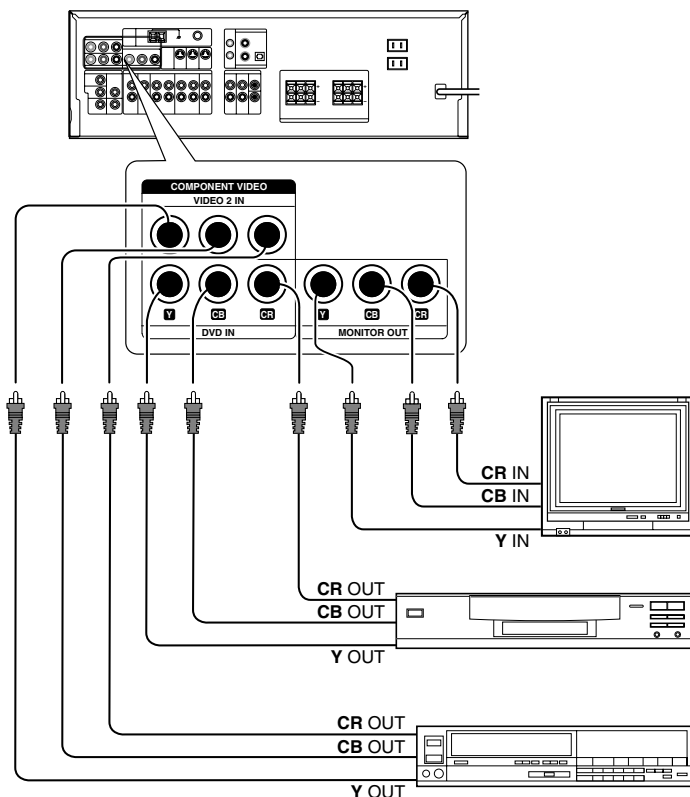
Entrées / sorties COMPONENT VIDEO

COMPONENT VIDEO (signal de luminance) 1 Vp-p / 75 Ω

COMPONENT VIDEO (signal de CB/CR) ±0,32 Vp-p / 75 Ω

Raccordements des appareils vidéo (COMPONENT VIDEO)

Si vous avez branché le récepteur à un appareil vidéo muni de prises COMPONENT, vous obtiendrez une meilleure qualité d'image qu'avec une connexion aux prises S VIDEO.



Remarque: Lors du raccordement du téléviseur aux prises COMPONENT, veillez à connecter tous les autres appareils aux prises COMPONENT.

Le récepteur VR-716A est identique au récepteur VR-716 à l'exception des particularités et des caractéristiques qui sont décrites dans cet addendum. Pour tout ce qui concerne les autres informations et caractéristiques, veuillez vous reporter aux modes d'emploi du VR-716.

Free Manuals Download Website

<http://myh66.com>

<http://usermanuals.us>

<http://www.somanuals.com>

<http://www.4manuals.cc>

<http://www.manual-lib.com>

<http://www.404manual.com>

<http://www.luxmanual.com>

<http://aubethermostatmanual.com>

Golf course search by state

<http://golfingnear.com>

Email search by domain

<http://emailbydomain.com>

Auto manuals search

<http://auto.somanuals.com>

TV manuals search

<http://tv.somanuals.com>