

KENWOOD

KCA-RC107MR

REMOTE CONTROL UNIT

INSTRUCTION MANUAL

UNITÉ DE TÉLÉCOMMANDE

MODE D'EMPLOI

FERNBEDIENUNG

BEDIENUNGSANLEITUNG

AFSTANDSBEDIENING

GEBRUIKSAANWIJZING

TELECOMANDO

ISTRUZIONI PER L'USO

UNIDAD DE MANDO A DISTANCIA

MANUAL DE INSTRUCCIONES

UNIDADE DE CONTROLO REMOTO

MANUAL DE INSTRUÇÕES

リモートコントローラー

取扱説明書

Kenwood Corporation

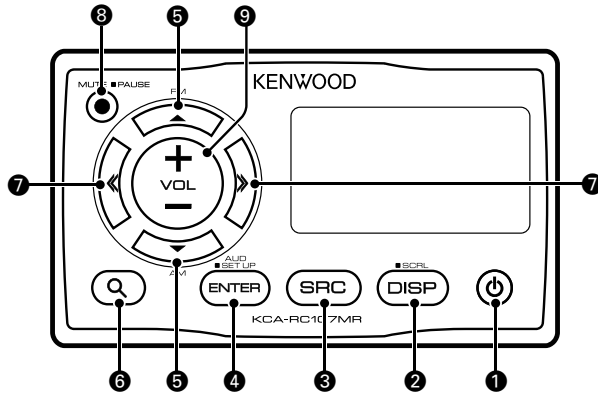
US Residence Only

Register Online

Register your Kenwood product at www.Kenwoodusa.com

© B64-4448-00/00 (W)

Function and Operation



- ID should be registered for this unit when connecting this unit to the receiver. For details on how to register ID, refer to <Remote control ID setup> in the receiver instruction manual.
- You can control only the front or rear side with this unit when the dual zone function of the receiver is active. By default, the front side can be controlled. To switch to the rear side, refer to <Dual Zone control setup> in the receiver instruction manual.
- You may not be able to control the receiver from this unit just after turning the power on. Wait for 1 to 2 seconds and then operate it.

- 1** The power turns ON and OFF each time this button is pressed.
- 2** Enters the Display setting mode.
For details, refer to <Display Setup> (described later).
Pressing the button for at least 1 second scrolls the screen.
- 3** Pressing the button switches a source as follows: SIRIUS Satellite Radio ("SIRIUS") (Optional accessory; only available in US market), Tuner ("TUNER"), iPod ("IPOD"), USB ("USB"), Bluetooth Audio ("BT-A EXT") (Optional accessory; not available in US market), and Auxiliary input ("AUX")
Unavailable sources cannot be switched.
- 4** Enters the Audio control mode.
Pressing the button for at least 1 second switches to the Audio setup mode.

Operation type	Operation
Selection of item	Press the [▲] or [▼] button.
Adjust the item	Press the [◀] or [▶] button.

This button is used to select a highlighted item in the Search mode or another mode.

- 5** Tuner/Satellite radio: Selects the band.
iPod/USB: Selects folder.
- 6** Enters the Search mode.
"SRCH/FAV" is displayed.
When this unit is connected to KMR-700U, pressing the [Q] button again switches to the Favorite mode and pressing the [+/-] button to the Music Search mode.
For further details on the Search mode, refer to the instruction manual of the connected receiver. The Search mode function can be used with the same operation as the receiver.
- 7** Tuner/Satellite radio: Selects station/channel.
iPod/USB: Selects music.
- 8** Reduces the volume.
When the button is pressed again, the volume returns to the previous level.
Pressing the button for at least one second pauses a song being played. Pressing again for at least one second resumes the song.
- 9** Adjusts the volume.

Display Setup

You can adjust following Display items;

Display	Item	Setting
"DISP SEL"	Refer to <Text Display Selection>.	—
"DIM"	Sets whether the display illumination is dimmed in conjunction with the light switch of the vessel or it is dimmed constantly.	"AUTO", "MANU", "OFF"
"CNTRST"	Adjusting the display contrast.	"0" – "10"
"ID:"	Display the Remote control ID.	—



- For details on Remote control ID, refer to <Remote control ID setup> in the receiver instruction manual.

1 Enter Display setup mode

Press the [DISP] button.

2 Select the Display setup item

Press the [▲] or [▼] button.

3 Adjust the Display setup item

Press the [◀] or [▶] button.

4 Exit Display setup mode

Press the [DISP] button.

Text Display Selection

Displays the following abbreviated text for settings and functions;

In Tuner source

Information	Display
Frequency & Program Service name (RDS)	"FREQ/PS"
Music title (RDS) & Artist name (RDS)	"TITLE"
Station Name (RDS)	"ST NAME"
Radio text Plus (RDS)	"R-TEXT+"
Radio text (RDS)	"R-TEXT"
Frequency (FM/AM)	"FREQ"
Clock	"CLOCK"
Date	"DATE"

In iPod/ USB source

Information	Display
Music title & Artist name	"TITLE"
Album name & Artist name	"ALBUM"
Folder name	"FOLDER"
File name	"FILE"
Play time & Music number	"P-TIME"
Clock	"CLOCK"
Date	"DATE"

In Auxiliary input source

Information	Display
AUX name	"SRC NAME"
Clock	"CLOCK"
Date	"DATE"

In SIRIUS source (Optional)

Information	Display
Channel Name	"CH-NAME"
Music Title	"SONG"
Artist Name	"ARTIST"
Composer Name	"COMPOSER"
Category Name	"CATEGORY"
Label Name	"LABEL"
Comment	"COMMENT"
Channel Number	"CH NUM"
Clock	"CLOCK"
Date	"DATE"

1 Enter Display setup mode

Press the [DISP] button.

2 Select the Display text select item

Press the [▲] or [▼] button.

Select the "DISP SEL" display.

3 Enter Display text select mode

Press the [ENTER] button.

4 Select the text display part

Press the [▲] or [▼] button.

5 Select the Display text

Press the [◀] or [▶] button.

6 Exit Display text select mode

Press the [ENTER] button.



- If the selected display item does not have any information, alternative information is displayed.
- When selecting "FOLDER" while playing with iPod, text will be displayed depending on the currently selected browsing mode.
- If all characters cannot be displayed while playing with iPod, the file number in the list is displayed.

Information	Display
Music title	"TITLE****"
Folder name	"FLD****"
File name	"FILE****"

Before Installation

Connectable model (as of February 2009)

- KMR-700U

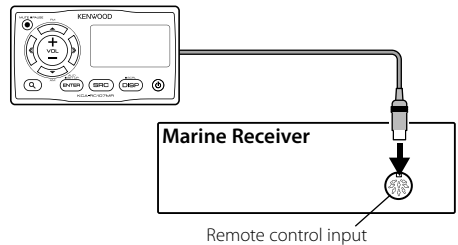


- Mounting and wiring this product requires skills and experience. For safety's sake, leave the mounting and wiring work to professionals.
- Do not install the unit in a spot exposed to direct sunlight or excessive heat or humidity.
- Do not use your own screws. Use only the screws provided. If you use the wrong screws, you could damage the unit.
- After installing the unit, check to make sure that electrical equipment such as the signal lamps and gauges operate normally.

Connection

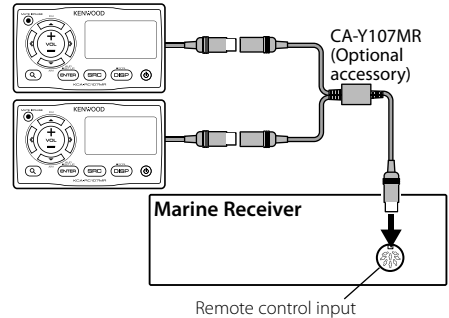
When connecting single KCA-RC107MR

KCA-RC107MR



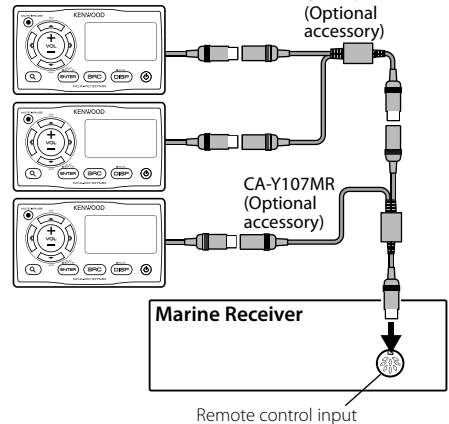
When connecting two KCA-RC107MRs

KCA-RC107MR



When connecting three KCA-RC107MRs

KCA-RC107MR

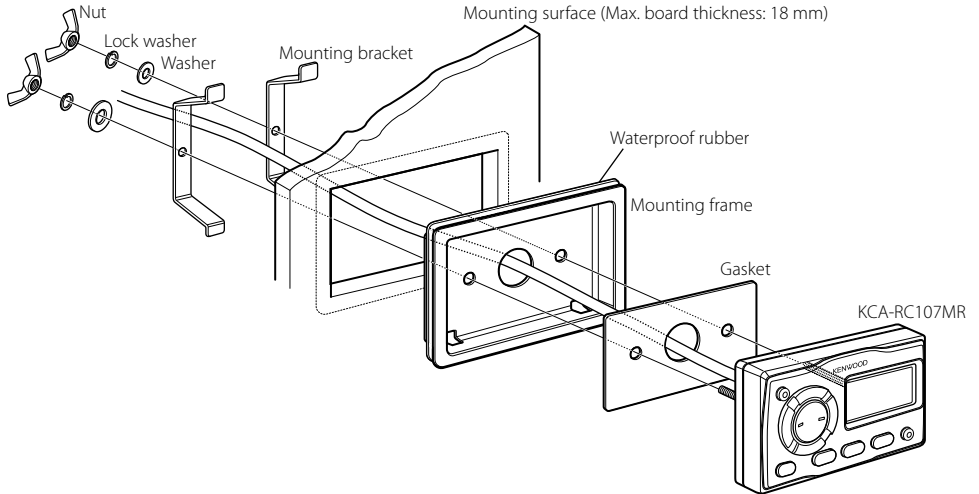


- You can use the extension cable CA-EX7MR (7m) or CA-EX3MR (3m) to extend the wiring cable up to 15 meters, if the installation positions of the receiver and KCA-RC107MR are long distance apart.

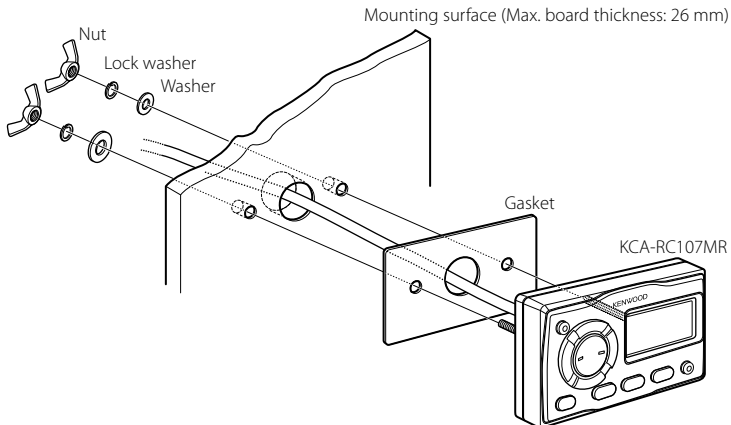
Installation

- 1 Drill holes on the mounting surface in accordance with Template (back cover).
- 2 Install the KCA-RC107MR as shown in the figure below.

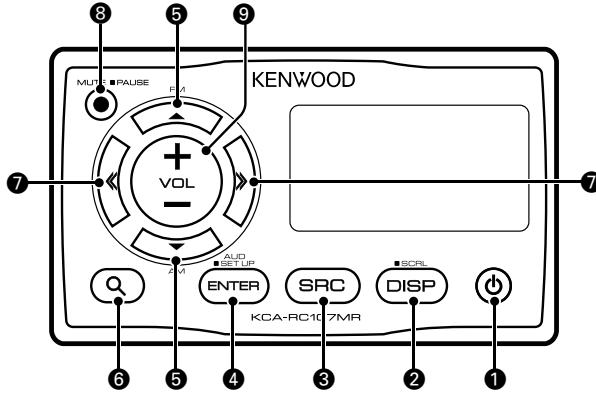
When using the Mounting frame



Surface Mounting (not using mounting frame)



Fonctionnement et utilisation



- L'ID de la télécommande doit être enregistré pour l'associer au récepteur. Consultez la section <Configuration de l'ID de télécommande> du mode d'emploi du récepteur pour savoir comment enregistrer l'ID de la télécommande.
- Lorsque la fonction double zone est activée sur le récepteur, vous ne pouvez contrôler qu'un seul canal (avant ou arrière) à l'aide de la télécommande. Le contrôle du canal avant est établi par défaut. Consultez la section <Configuration de la commande Double Zone> du mode d'emploi du récepteur pour savoir comment passer au canal arrière.
- Juste après la mise en marche du récepteur, il est possible que l'action de la télécommande ne soit pas instantanée. Patientez 1 ou 2 secondes avant de l'utiliser.

- 1 L'appareil s'allume ou s'éteint sur une pression de cette touche.
- 2 Active le mode de réglage de l'affichage. Consultez la section <Configuration de l'affichage> (détaillée plus loin) pour en savoir plus. Appuyez sur cette touche pendant au moins une 1 seconde pour faire défiler l'écran.
- 3 Appuyez sur cette touche pour changer de source, qui s'alternent dans l'ordre suivant:
Radio satellite SIRIUS ("SIRIUS") (accessoire en option ; en vente aux États-Unis uniquement), syntoniseur ("TUNER"), iPod ("IPOD"), USB ("USB"), audio Bluetooth ("BT-A EXT") (accessoire en option) et entrée auxiliaire ("AUX")
Les sources non disponibles ne peuvent pas être sélectionnées
- 4 Active le mode de commande audio.
Appuyez sur cette touche pendant au moins une 1 seconde pour passer en mode de réglage audio.

Type d'opération	Opération
Sélection de l'élément	Appuyez sur la touche [▲] ou [▼].
Réglage de l'élément	Appuyez sur la touche [◀] ou [▶].

Cette touche sert à sélectionner un élément mis en surbrillance en mode de recherche ou dans un autre mode.

- 5 Syntoniseur/Radio Satellite: Permet de sélectionner la bande.
iPod/USB: Permet de sélectionner le dossier.
- 6 Active le mode de recherche.
L'indication "SRCH/FAV" s'affiche.
Quand la télécommande est connectée au KMR-700U, appuyez à nouveau sur la touche 6 [Q] pour passer en mode Favoris et appuyez sur la touche 9 [+] ou [-] pour passer en mode de recherche de morceaux.
Pour plus d'informations sur le mode de recherche, veuillez consulter le mode d'emploi du récepteur connecté. Les fonctions du mode de recherche peuvent être utilisées de la même façon que sur le récepteur.
- 7 Syntoniseur/Radio Satellite: Permet de sélectionner une station.
iPod/USB: Permet de sélectionner des morceaux de musique.
- 8 Baisse le volume.
Appuyez à nouveau sur cette touche pour rétablir le volume au niveau précédent.
Appuyez sur cette touche pendant au moins 1 seconde pour mettre en pause le morceau en cours de lecture. Appuyez à nouveau sur cette touche pendant au moins 1 seconde pour relancer la lecture.
- 9 Règle le volume.

Configuration de l'affichage

Vous pouvez régler les éléments d'affichage suivants;

Affichage	Élément	Réglage
"DISP SEL"	Consultez la section <Sélection de l'affichage du texte>.	—
"DIM"	Permet de définir si l'éclairage de l'affichage s'atténue en conjonction avec l'allumage des lumières du bateau ou bien s'il reste atténué de façon permanente.	"AUTO", "MANU", "OFF"
"CNTRST"	Permet de régler le contraste de l'affichage.	"0" – "10"
"ID:"	Affiche l'ID de la télécommande.	—



- Consultez la section <Définition de l'ID de la télécommande> du mode d'emploi du récepteur pour en savoir plus sur l'ID de la télécommande.

1 Entrer en mode de configuration de l'affichage

Appuyez sur la touche [DISP].

2 Sélectionner un élément de configuration de l'affichage

Appuyez sur la touche [▲] ou [▼].

3 Régler l'élément de configuration de l'affichage

Appuyez sur la touche [◀◀] ou [▶▶].

4 Quitter le mode de configuration de l'affichage

Appuyez sur la touche [DISP].

Sélection de l'affichage du texte

Les informations affichées changent en fonction de chaque source;

En source syntoniseur (Tuner)

Information	Affichage
Fréquence & nom du service de programme (RDS)	"FREQ/PS"
Titre du morceau (RDS) & nom de l'artiste (RDS)	"TITLE"
Nom de la station (RDS)	"ST NAME"
Texte radio Plus (RDS)	"R-TEXT+"
Texte radio (RDS)	"R-TEXT"
Fréquence (FM/AM)	"FREQ"
Horloge	"CLOCK"
Date	"DATE"

En source iPod/ USB

Information	Affichage
Titre du morceau & Nom d'artiste	"TITLE"
Nom d'album & Nom d'artiste	"ALBUM"
Nom du dossier	"FOLDER"
Nom du fichier	"FILE"
Temps de lecture & Numéro du morceau	"P-TIME"
Horloge	"CLOCK"
Date	"DATE"

En source Entrée auxiliaire

Information	Affichage
Nom de la source auxiliaire	"SRC NAME"
Horloge	"CLOCK"
Date	"DATE"

En source SIRIUS (en option)

Information	Affichage
Nom de la station	"CH-NAME"
Titre du morceau	"SONG"
Nom de l'artiste	"ARTIST"
Nom du compositeur	"COMPOSER"
Nom de catégorie	"CATEGORY"
Identification d'étiquette	"LABEL"
Commentaire	"COMMENT"
Numéro de la station	"CH NUM"
Horloge	"CLOCK"
Date	"DATE"

1 Entrer en mode de configuration de l'affichage

Appuyez sur la touche [DISP].

2 Sélectionner l'élément de sélection d'affichage de texte

Appuyez sur la touche [▲] ou [▼].

Sélectionnez "DISP SEL".

3 Entrer en mode de sélection de l'affichage du texte

Appuyez sur la touche [ENTER].

4 Sélectionner la section d'affichage de texte

Appuyez sur la touche [▲] ou [▼].

5 Sélectionner l'affichage de texte

Appuyez sur la touche [◀◀] ou [▶▶].

6 Quitter le mode de sélection de l'affichage du texte

Appuyez sur la touche [ENTER].



- Si l'élément affiché sélectionné ne possède aucune information, une information alternative s'affiche.
- Si vous sélectionnez "FOLDER" (dossier) pendant la lecture sur iPod, les noms qui s'affichent varient en fonction des éléments sélectionnés pour la recherche en cours.
- Lorsqu'il est impossible d'afficher tous les caractères pendant une lecture sur iPod, seul le numéro du fichier dans la liste sera affiché.

Information	Affichage
Titre du morceau	"TITLE****"
Nom du dossier	"FLD****"
Nom du fichier	"FILE****"

Avant l'installation

Modèle pouvant être connecté

(à compter de février 2009)

- KMR-700U



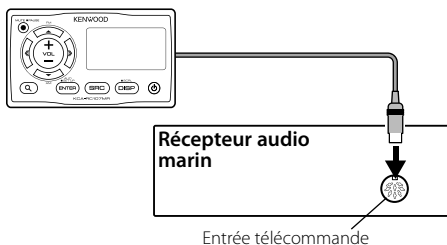
- Le montage et le câblage de ce produit requièrent certaines compétences et de l'expérience. Pour des raisons de sécurité, laissez un professionnel effectuer le travail de montage et de câblage.
- N'installez pas l'appareil dans un endroit exposé directement à la lumière du soleil, à une chaleur excessive ou à l'humidité.
- N'utilisez pas vos propres vis. N'utilisez que les vis fournies. L'utilisation de vis incorrectes pourrait endommager l'appareil.
- Après avoir installé l'appareil, vérifiez que l'installation électrique, dont les lumières et les indicateurs de niveau, fonctionnent correctement.

Connexion

Connexion d'une seule télécommande

KCA-RC107MR

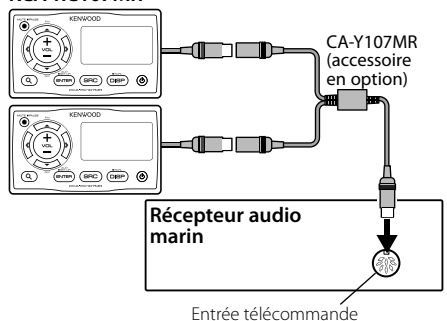
KCA-RC107MR



Connexion de deux télécommandes

KCA-RC107MRs

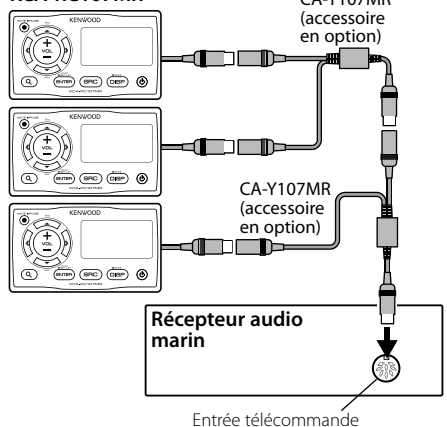
KCA-RC107MR



Connexion de trois télécommandes

KCA-RC107MRs

KCA-RC107MR

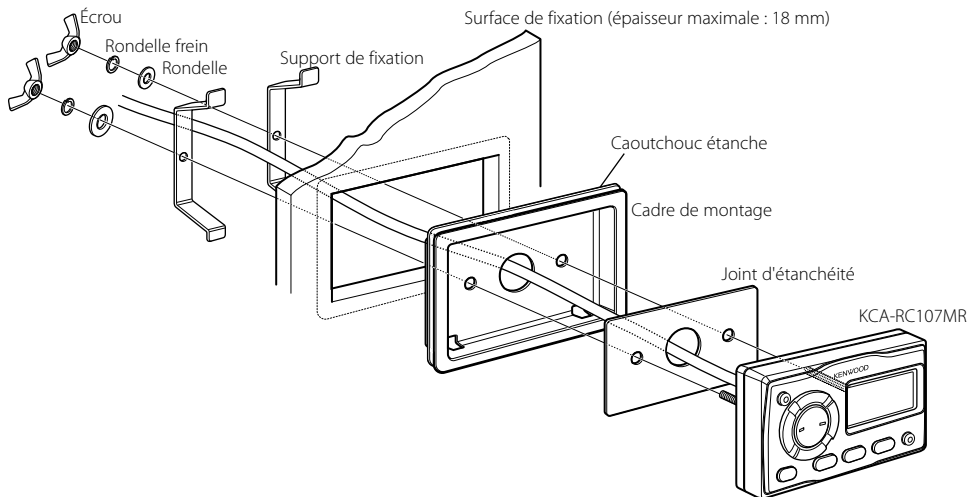


- Si le récepteur est installé loin de la KCA-RC107MR, vous pouvez utiliser la rallonge CA-EX7MR (7m) ou CA-EX3MR (3m) pour porter la longueur du fil de câblage à 15 mètres.

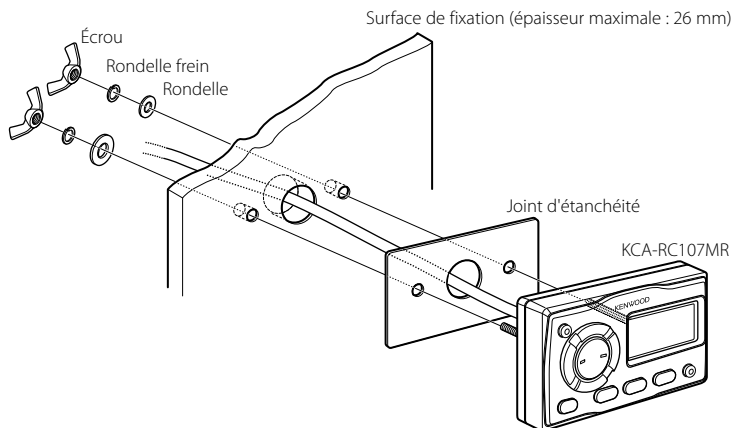
Installation

- 1 Percez des trous sur la surface de fixation d'après le gabarit (panneau arrière).
- 2 Fixez la télécommande KCA-RC107MR comme indiqué sur le schéma.

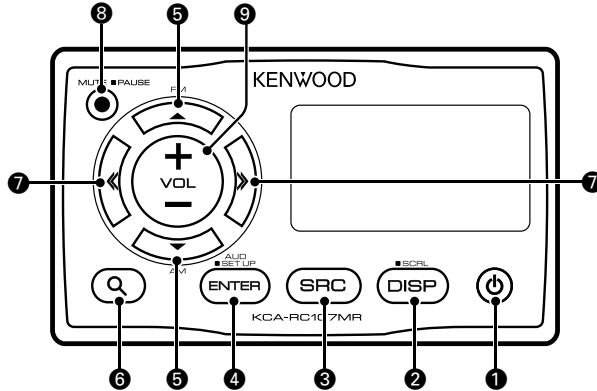
Avec cadre de montage



Sans cadre de montage



Funktionen und Bedienung



- Um dieses Gerät an einen Receiver anzuschließen, muss die ID des Geräts registriert werden. Nähere Informationen zur ID-Registrierung finden Sie unter <Einstellung der Fernbedienungs-ID> in der Bedienungsanleitung des Receivers.
- Ist die Dualzonenfunktion des Receivers eingeschaltet, können Sie mit diesem Gerät nur den vorderen oder hinteren Bereich steuern. Standardmäßig wird der vordere Bereich gesteuert. Um auf den hinteren Bereich umzuschalten, lesen Sie den Abschnitt <Einstellung der Dualzonensteuerung> in der Bedienungsanleitung des Receivers.
- Möglicherweise können Sie den Receiver nach dem Einschalten nicht sofort mit diesem Gerät steuern. Warten Sie eine oder zwei Sekunden und beginnen Sie dann den Bedienvorgang.

- 1 Bei jedem Druck auf diese Taste wird das Gerät ein- oder ausgeschaltet.
- 2 Aktivierung des Anzeige-Einstellungsmodus. Näheres finden Sie unter <Anzeige-Einstellungen> (später beschrieben). Wird diese Taste 1 Sekunde lang gedrückt, kann durch die Anzeige navigiert werden.
- 3 Durch Drücken dieser Taste wird zwischen den folgenden Quellen umgeschaltet: SIRIUS-Satellitenradio ("SIRIUS") (optionales Zubehör; nur für Vertriebsgebiet USA), Tuner ("TUNER"), iPod ("IPOD"), USB ("USB"), Bluetooth Audio ("BT-A EXT") (optionales Zubehör) und Zusatzgang ("AUX") Nicht verfügbare Quellen können nicht zugeschaltet werden.
- 4 Aktivierung des Audio-Steuerungsmodus. Wird die Taste mindestens 1 Sekunde lang gedrückt, wird auf den Audio-Einstellungsmodus umgeschaltet.

Funktion	Bedienung
Auswahl eines Elements	Drücken Sie die [▲]- oder [▼]-Taste.
Einstellung des Elements	Drücken Sie die [◀]- oder [▶]-Taste.

Mit dieser Taste können Sie im Suchmodus (oder in einem anderen Modus) ein markiertes Element auswählen.

- 5 Tuner/Satellitenradio: Auswahl des Wellenbereichs. iPod/USB: Auswahl eines Ordners.
- 6 Aktivierung des Suchmodus. "SRCH/FAV" wird angezeigt. Ist dieses Gerät an ein KMR-700U angeschlossen, wird durch erneutes Drücken der 6 [Q]-Taste auf den Favoritenmodus und durch Drücken der Taste 9 [+]- oder [-] auf den Musiksuchmodus umgeschaltet. Näheres über den Suchmodus finden Sie in der Bedienungsanleitung des angeschlossenen Receivers. Die Suchmodus-Funktion kann mit denselben Bedienvorgängen wie am Receiver verwendet werden.
- 7 Tuner/Satellitenradio: Auswahl eines Senders/Kanals. iPod/USB: Auswahl von Musik.
- 8 Absenken der Lautstärke. Bei einem erneuten Drücken der Taste wird wieder der vorherige Lautstärkepegel eingestellt. Wird die Taste mindestens 1 Sekunde lang gedrückt, wird die Wiedergabe des aktuellen Titels auf Pause gestellt. Wird sie erneut mindestens 1 Sekunde lang gedrückt, wird die Wiedergabe des Titels fortgesetzt.
- 9 Zur Einstellung der Lautstärke.

Anzeige-Einstellungen

Sie können die folgenden Anzeigeelemente einstellen:

Anzeige	Element	Einstellung
"DISP SEL"	Siehe <Auswahl der Textanzeige>.	—
"DIM"	Stellt ein, ob die Display-Beleuchtung zusammen mit dem Lichtschalter des Fahrzeugs oder ständig abgeblendet werden soll.	"AUTO", "MANU", "OFF"
"CNTRST"	Einstellung des Display-Kontrasts.	"0" – "10"
"ID."	Anzeige der Fernbedienungs-ID.	—



- Nähere Informationen zur Fernbedienungs-ID finden Sie unter <Einstellung der Fernbedienungs-ID> in der Bedienungsanleitung des Receivers.

1 Anzeige-Einstellungsmodus aktivieren Drücken Sie die [DISP]-Taste.

2 Anzeige-Einstellungs-element auswählen Drücken Sie die [▲]- oder [▼]-Taste.

3 Anzeige-Einstellungs-element einstellen Drücken Sie die [◀] - oder [▶] -Taste.

4 Anzeige-Einstellungsmodus verlassen Drücken Sie die [DISP]-Taste.

Auswahl der Textanzeige

Änderung der angezeigten Informationen für jede der folgenden Quellen;

Im Tuner-Betrieb

Informationen	Anzeige
Frequenz & Name des Programms (RDS)	"FREQ/PS"
Musiktitel (RDS) & Interpret (RDS)	"TITLE"
Sendername (RDS)	"ST NAME"
Radiotext Plus (RDS)	"R-TEXT+"
Radiotext (RDS)	"R-TEXT"
Frequenz (FM/AM)	"FREQ"
Uhr	"CLOCK"
Datum	"DATE"

Betrieb mit iPod/USB

Informationen	Anzeige
Musiktitel und Interpret	"TITLE"
Albumname und Interpret	"ALBUM"
Ordnername	"FOLDER"
Dateiname	"FILE"
Wiedergabezeit und Musiknummer	"P-TIME"
Uhr	"CLOCK"
Datum	"DATE"

Im Aux-Eingangsbetrieb

Informationen	Anzeige
AUX-Name	"SRC NAME"
Uhr	"CLOCK"
Datum	"DATE"

Im SIRIUS-Betrieb (optional)

Informationen	Anzeige
Kanalbezeichnung	"CH-NAME"
Musiktitel	"SONG"
Interpret	"ARTIST"
Komponist	"COMPOSER"
Kategoriebezeichnung	"CATEGORY"
Label-Bezeichnung	"LABEL"
Kommentar	"COMMENT"
Kanalnummer	"CH NUM"
Uhr	"CLOCK"
Datum	"DATE"

1 Anzeige-Einstellungsmodus aktivieren Drücken Sie die [DISP]-Taste.

2 Anzeige-Textauswahlelement auswählen Drücken Sie die [▲]- oder [▼]-Taste. Wählen Sie die Anzeige "DISP SEL".

3 Anzeige-Textauswahlmodus aktivieren Drücken Sie die [ENTER]-Taste.

4 Teil der Textanzeige auswählen Drücken Sie die [▲]- oder [▼]-Taste.

5 Anzeigetext auswählen Drücken Sie die [◀] - oder [▶] -Taste.

6 Anzeige-Textauswahlmodus verlassen Drücken Sie die [ENTER]-Taste.



- Wenn für das ausgewählte Display-Element keine Informationen vorliegen, werden Alternativinformationen angezeigt.
- Wird "FOLDER" ausgewählt, während vom iPod wiedergegeben wird, werden die Namen entsprechend den aktuell ausgewählten Navigationselementen angezeigt.
- Falls während der Wiedergabe über einen iPod nicht alle Zeichen angezeigt werden können, wird die Dateinummer innerhalb des Verzeichnisses angezeigt.

Informationen	Anzeige
Musiktitel	"TITLE****"
Ordnername	"FLD****"
Dateiname	"FILE****"

Vor der Installation

Anschließbares Modell (Stand: Februar 2009)

- KMR-700U

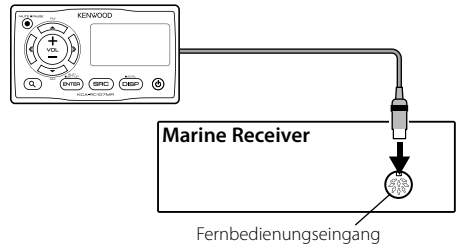


- Montage und Verkabelung dieses Gerätes verlangen bestimmte Fähigkeiten und Erfahrung. Lassen Sie die Montage- und Verkabelungsarbeiten aus Sicherheitsgründen von fachkundigen Personen ausführen.
- Setzen Sie weder die Frontblende noch deren Etui direktem Sonnenlicht, extremer Wärme oder Luftfeuchtigkeit aus.
- Verwenden Sie keine eigenen Schrauben. Verwenden Sie ausschließlich die mitgelieferten Schrauben. Bei Verwendung falscher Schrauben könnte das Gerät beschädigt werden.
- Prüfen Sie nach dem Einbau des Geräts, ob die elektronischen Geräte, wie z.B. die Kontrolllampen und Zeiger, richtig funktionieren.

Anschluss

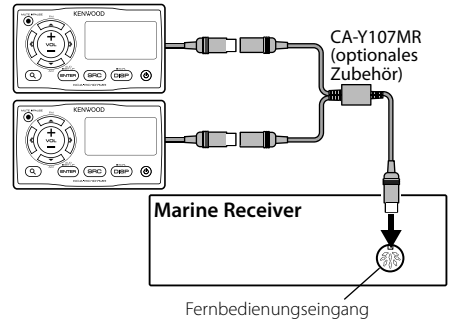
Anschluss eines einzelnen KCA-RC107MR

KCA-RC107MR



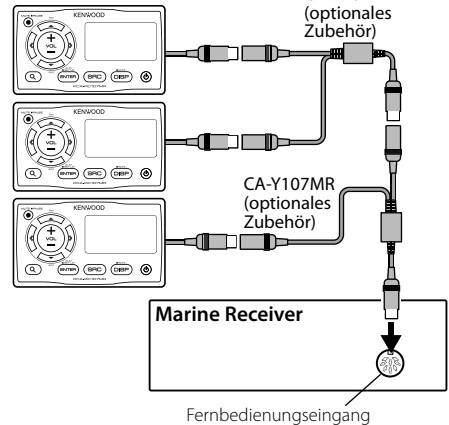
Anschluss von zwei KCA-RC107MRs

KCA-RC107MR



Anschluss von drei KCA-RC107MRs

KCA-RC107MR

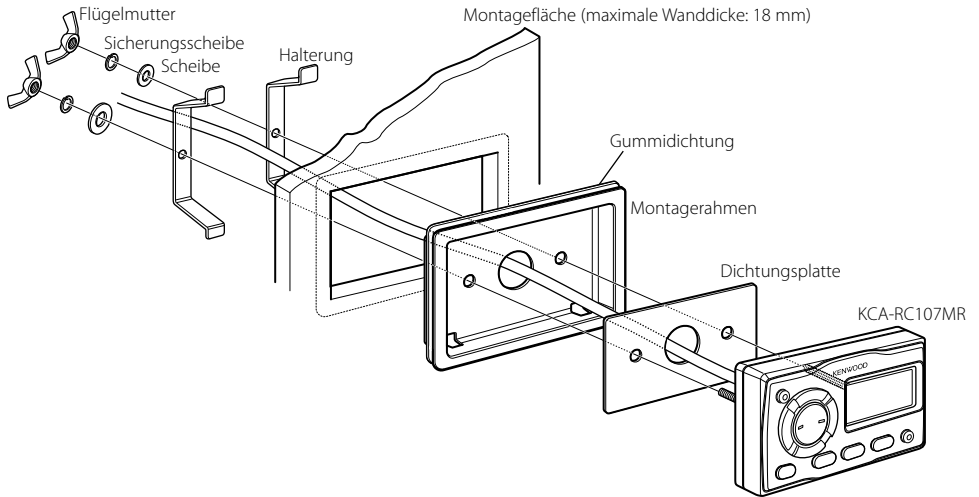


- Sie können das Verlängerungskabel CA-EX7MR (7 m) oder CA-EX3MR (3 m) verwenden, um die Kabelstrecke auf bis zu 15 m zu erweitern, falls die Einbaupositionen von Receiver und KCA-RC107MR weit voneinander entfernt sind.

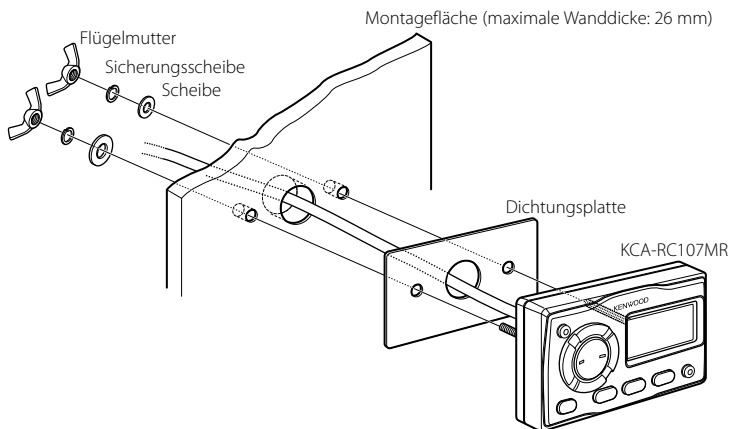
Einbau

- 1 Bohren Sie Löcher in die Montagefläche. Richten Sie sich dabei nach der Schablone (Rückseite).
- 2 Befestigen Sie das KCA-RC107MR wie abgebildet.

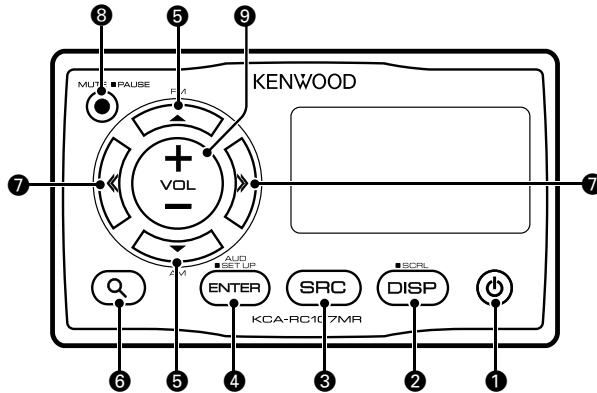
Mit Montagerahmen



Ohne Montagerahmen



Functie en bediening



- Wanneer u dit toestel op de ontvanger aansluit, moet u de afstandsbediening-id registreren. Raadpleeg <Afstandsbedienings-id instellen> in de bij de ontvanger meegeleverde gebruiksaanwijzing voor informatie over het registreren van afstandsbediening-id's.
- Wanneer de dubbele-zonefunctie van de ontvanger actief is, kunt u alleen de voorzijde of achterzijde van dit toestel bedienen. De afstandsbediening is standaard ingesteld op bediening van de voorzijde. Raadpleeg <Dubbele-zonebesturing instellen> in de bij de ontvanger meegeleverde gebruiksaanwijzing voor informatie over het omschakelen naar bediening van de achterzijde.
- Het is mogelijk dat u, net nadat u de voeding hebt ingeschakeld, de ontvanger met deze afstandsbediening niet kunt bedienen. Wacht 1 tot 2 seconden en bedien de ontvanger vervolgens met de afstandsbediening.

- 1 **Telkens wanneer op deze knop wordt gedrukt, wordt de voeding in- en uitgeschakeld.**
- 2 **Activeert de functie voor het instellen van de display.**
Raadpleeg <Display instellen> (later in deze gebruiksaanwijzing) voor meer informatie. Wanneer u de knop ten minste 1 seconde indrukt, wordt de op het scherm weergegeven doorgebladerd.
- 3 **Wanneer u op de knop drukt, wordt er als volgt tussen geluidsbronnen geschakeld:**
SIRIUS-satellietradio ("SIRIUS") (optioneel accessoire; alleen in V.S. verkrijgbaar), tuner ("TUNER"), iPod ("IPOD"), USB ("USB"), Bluetooth-audio ("BT-A EXT") (optioneel accessoire) en hulpingang ("AUX")
U kunt niet schakelen naar niet beschikbare geluidsbronnen.

- 4 **Activeert de functie van de audioregeling.**
Wanneer u de knop ten minste 1 seconde indrukt, wordt de functie voor het instellen van de audio ingeschakeld.

Type bewerking	Bedieningshandeling
Item selecteren	Druk op de knop [▲] of [▼].
Item instellen	Druk op de knop [◀◀] of [▶▶].

Met deze knop kunt u in de zoekfunctie of een andere functie een gemarkeerd item selecteren.

- 5 **Tuner/Satellietradio: Selecteert een golfband.**
iPod/USB: Selecteert een map.
- 6 **Activeert de zoekfunctie.**
"SRCH/FAV" wordt weergegeven.
Wanneer dit toestel op de KMR-700U is aangesloten en u opnieuw op de knop [Q] drukt, wordt de favorietenfunctie ingeschakeld, en wanneer u op de knop [9] [+] of [-] drukt, wordt de functie voor het zoeken naar muziek ingeschakeld.
Raadpleeg de gebruiksaanwijzing van de bij de ontvanger meegeleverde ontvanger voor meer informatie over de zoekfunctie. U kunt de zoekfunctie op dezelfde manier gebruiken als op de ontvanger.
- 7 **Tuner/Satellietradio: Selecteert een zender/kanaal.**
iPod/USB: Selecteert een muzieknummer.
- 8 **Vermindert het volume.**
Wanneer de knop opnieuw wordt ingedrukt, wordt het vorige niveau hersteld.
Wanneer u de knop ten minste 1 seconde indrukt, wordt het muzieknummer dat wordt afgespeeld, tijdelijk onderbroken. Wanneer u de knop opnieuw ten minste 1 seconde indrukt, wordt het muzieknummer hervat.
- 9 **Regelt het volume.**

Display instellen

U kunt de volgende weergave-items instellen;

Display-item	Beschrijving	Instelling
"DISP SEL"	Raadpleeg <Tekstweergave selecteren>.	—
"DIM"	Stelt in of de verlichting van de display wordt gedimd als de lichtschaakelaar van de auto is ingeschakeld of continu wordt gedimd.	"AUTO", "MANU", "OFF"
"CNTRST"	Stelt het contrast van de display in.	"0" – "10"
"ID."	Geeft de afstandsbediening-id weer.	—



- Raadpleeg <Afstandsbedienings-id instellen> in de bij de ontvanger meegeleverde gebruiksaanwijzing voor informatie over de afstandsbediening-id's.

1 Activeer de functie voor het instellen van de display

Druk op de knop [DISP].

2 Selecteer het item voor het instellen van de display

Druk op de knop [▲] of [▼].

3 Stel het item voor het instellen van de display in

Druk op de knop [◀] of [▶].

4 Sluit de functie voor het instellen van de display

Druk op de knop [DISP].

Tekstweergave selecteren

Verandert de weergegeven informatie van elke bron als volgt;

Met tuner als geluidsbron

Informatie	Display-item
Frequentie en programmaservicenaam (RDS)	"FREQ/PS"
Muziektitel (RDS) en artiestnaam (RDS)	"TITLE"
Zendernaam (RDS)	"ST NAME"
Radiotekst Plus (RDS)	"R-TEXT+"
Radiotekst (RDS)	"R-TEXT"
Frequentie (FM/AM)	"FREQ"
Klok	"CLOCK"
Datum	"DATE"

Met iPod/USB-apparaat als geluidsbron

Informatie	Display-item
Muziektitel & artiestnaam	"TITLE"
Albumnaam & artiestnaam	"ALBUM"
Mapnaam	"FOLDER"
Bestandsnaam	"FILE"
Speelduur & muzieknummer	"P-TIME"
Klok	"CLOCK"
Datum	"DATE"

Met hulpingang als geluidsbron

Informatie	Display-item
AUX-naam	"SRC NAME"
Klok	"CLOCK"
Datum	"DATE"

Met SIRIUS als geluidsbron (optioneel)

Informatie	Display-item
Zendernaam	"CH-NAME"
Muziektitel	"SONG"
Artiestnaam	"ARTIST"
Auteursnaam	"COMPOSER"
Categoriernaam	"CATEGORY"
Labelnaam	"LABEL"
Commentaar	"COMMENT"
Kanaalnummer	"CH NUM"
Klok	"CLOCK"
Datum	"DATE"

1 Activeer de functie voor het instellen van de display

Druk op de knop [DISP].

2 Selecteer het item voor het selecteren van de displaytekst

Druk op de knop [▲] of [▼].

Selecteer het display-item "DISP SEL".

3 Activeer de functie voor het selecteren van de displaytekst

Druk op de knop [ENTER].

4 Selecteer het item voor tekstweergave

Druk op de knop [▲] of [▼].

5 Selecteer de displaytekst

Druk op de knop [◀] of [▶].

6 Sluit de functie voor het selecteren van de displaytekst

Druk op de knop [ENTER].



- Als het geselecteerde display-item geen informatie bevat, wordt alternatieve informatie weergegeven.
- Wanneer u terwijl muzieknummers op een iPod worden afgespeeld "FOLDER" selecteert, worden afhankelijk van de momenteel geselecteerde doorbladerbare items namen weergegeven.
- Wanneer niet alle tekens kunnen worden weergegeven wanneer de iPod wordt afgespeeld, wordt het bestandsnummer in de lijst weergegeven.

Informatie	Display-item
Muziektitel	"TITLE****"
Mapnaam	"FLD****"
Bestandsnaam	"FILE****"

Vóór de installatie

Aansluitbaar model (vanaf februari 2009)

- KMR-700U

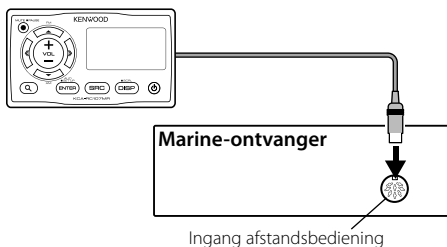


- De bevestiging en bedrading van dit product vereist vakbekwaamheid en ervaring. Laat de bevestiging en bedrading om veiligheidsredenen door vaklui uitvoeren.
- Installeer het toestel niet op plaatsen die aan direct zonlicht, hitte of extreme vochtigheid blootstaan.
- Gebruik bij het installeren uitsluitend de bijgeleverde schroeven. Gebruik uitsluitend de bij het toestel geleverde schroeven. Als u de verkeerde schroeven gebruikt, kunt u het toestel beschadigen.
- Controleer na het installeren van het toestel of de elektrische apparatuur, zoals de richtingaanwijzers en meters, normaal functioneren.

Aansluiten

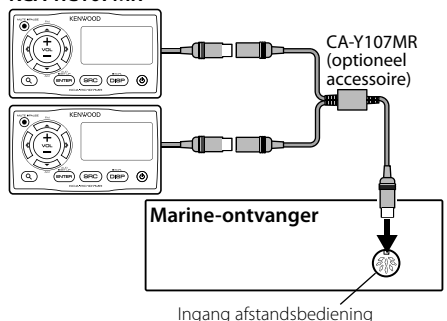
Bij aansluiten van één KCA-RC107MR-toestel

KCA-RC107MR



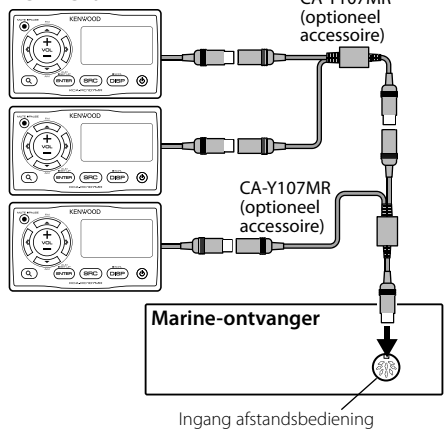
Bij aansluiten van twee KCA-RC107MR-toestellen

KCA-RC107MR



Bij aansluiten van drie KCA-RC107MR-toestellen

KCA-RC107MR

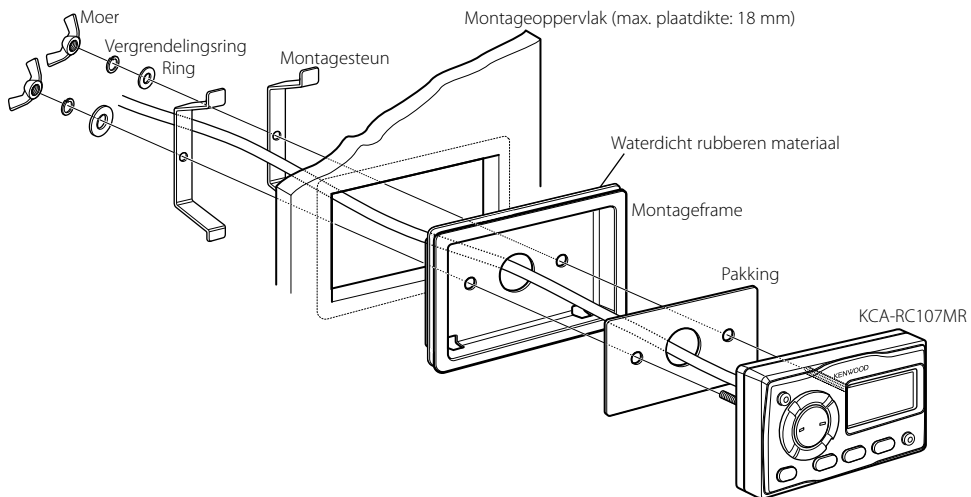


- Als de installatieposties van de ontvanger en de KCA-RC107MR-toestellen ver uit elkaar liggen, kunt u een CA-EX7MR- (7 m) of CA-EX3MR-verlengsnoer (3 m) gebruiken om de bekabeling tot maximaal 15 m uit te breiden.

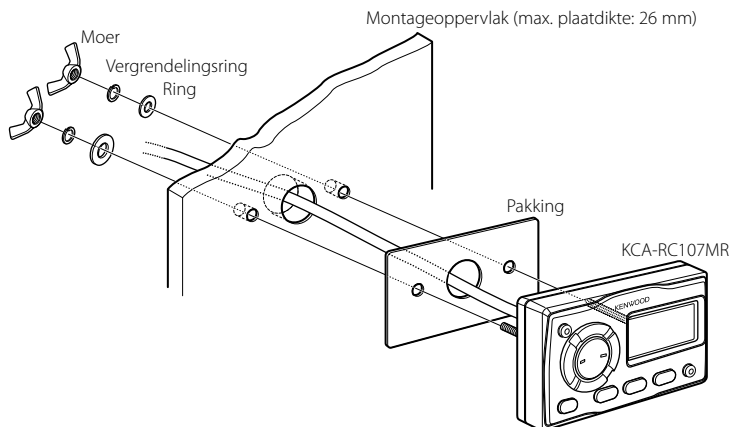
Installatie

- 1 Boor met behulp van de sjabloon (zie achterblad) gaten in het montageoppervlak.
- 2 Monteer de KCA-RC107MR zoals in de afbeelding wordt aangeduid.

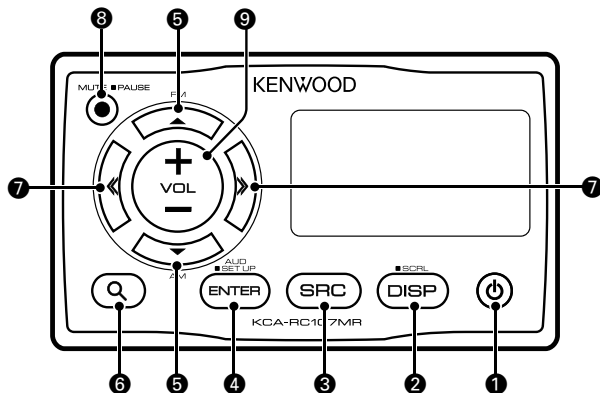
Wanneer montageframe wordt gebruikt



Wanneer montageframe niet wordt gebruikt



Funzionamento e comandi



- L'ID di questa unità deve essere registrato quando la si collega al ricevitore. Per informazioni su come registrare l'ID, vedere <Impostazione dell'ID del telecomando> nelle istruzioni per l'uso del ricevitore.
- È possibile controllare solo il lato anteriore o posteriore con questa unità quando la funzione Dual Zone del ricevitore è attivata. Per impostazione predefinita, il lato anteriore può essere controllato. Per passare al lato posteriore, vedere <Impostazione del Controllo Dual Zone> nelle istruzioni per l'uso del ricevitore.
- Subito dopo aver acceso il dispositivo, è possibile che non si riesca a comandare il ricevitore da questa unità. Attendere 1 - 2 secondi prima di utilizzarlo.

- 1 Il dispositivo viene acceso/spento ogni volta che viene premuto questo tasto.
- 2 Permette di accedere al modo di impostazione del display.
Per informazioni, vedere <Impostazione del display> (descritto successivamente).
Premendo questo tasto per almeno 1 secondo, la schermata viene fatta scorrere.
- 3 Premendo questo tasto, la sorgente viene commutata come segue:
Radio satellitare SIRIUS ("SIRIUS") (accessorio opzionale; in vendita solo negli U.S.A.), sintonizzatore ("TUNER"), iPod ("IPOD"), USB ("USB"), audio Bluetooth ("BT-A EXT") (accessorio opzionale) e ingresso ausiliario ("AUX")
Le sorgenti non disponibili non possono essere commutate.
- 4 Accede al modo di controllo dell'audio.
Premendo questo tasto per almeno 1 secondo si passa la modo di impostazione dell'audio.

Tipo di operazione	Operazione
Selezione delle voci	Premere il tasto [▲] o [▼].
Regolazione della voce	Premere il tasto [◀◀] o [▶▶].

Questo tasto serve per selezionare una voce evidenziata nel modo di ricerca o in un altro modo.

- 5 Sintonizzatore/radio satellitare: Seleziona la banda. iPod/USB: Seleziona la cartella.
- 6 Accede al modo di ricerca.
Viene visualizzato "SRCH/FAV".
Quando questa unità viene collegata a KMR-700U, se si preme di nuovo il tasto 6 [Q] si passa al modo preferiti e premendo il tasto 9 [+] o [-] si passa al modo di ricerca brano.
Per ulteriori dettagli sul modo di ricerca, vedere le Istruzioni per l'uso del ricevitore collegato. La funzione del modo di ricerca può essere utilizzata come per il ricevitore.
- 7 Sintonizzatore/radio satellitare: Seleziona la stazione/il canale.
iPod/USB: Seleziona la musica.
- 8 Abbassa il volume.
Se si preme di nuovo il tasto, il volume ritorna al livello precedente.
Premendo questo tasto per almeno 1 secondo, il brano riprodotto viene messo in pausa. Premendo di nuovo il tasto per almeno 1 secondo la riproduzione del brano riprende.
- 9 Regolazione del volume.

Impostazione del display

È possibile regolare le seguenti voci sul display;

Display	Informazioni	Impostazione
"DISP SEL"	vedere <Selezione della visualizzazione del testo>.	—
"DIM"	Imposta se modificare l'illuminazione del display in combinazione con l'interruttore delle luci dell'imbarcazione oppure in modo costante	"AUTO", "MANU", "OFF"
"CNTRST"	Regolazione del contrasto del display.	"0" — "10"
"ID:"	Visualizza l'ID del telecomando.	—



- Per dettagli sull'ID del telecomando, vedere <Impostazione dell'ID del telecomando> nelle istruzioni per l'uso del ricevitore.

1 Accedere al modo di impostazione del display

Premere il tasto [DISP].

2 Selezionare la voce di impostazione del display

Premere il tasto [▲] o [▼].

3 Regolare la voce di impostazione del display

Premere il tasto [◀] o [▶].

4 Uscire dal modo di impostazione del display

Premere il tasto [DISP].

Selezione della visualizzazione del testo

Commuta le informazioni sul display a seconda della sorgente, come illustrato di seguito;

Sorgente sintonizzatore

Informazioni	Display
Frequenza e nome dell'emittente (RDS)	"FREQ/PS"
Titolo del brano (RDS) e nome dell'artista (RDS)	"TITLE"
Nome della stazione (RDS)	"ST NAME"
Testo radio avanzato (RDS)	"R-TEXT+"
Testo radio (RDS)	"R-TEXT"
Frequenza (FM/AM)	"FREQ"
Orologio	"CLOCK"
Data	"DATE"

Sorgente di ingresso iPod/USB

Informazioni	Display
Titolo del brano e nome dell'artista	"TITLE"
Nome dell'album e nome dell'artista	"ALBUM"
Nome della cartella	"FOLDER"
Nome del file	"FILE"
Tempo di riproduzione e numero del brano	"P-TIME"
Orologio	"CLOCK"
Data	"DATE"

Sorgente d'ingresso ausiliario

Informazioni	Display
Nome AUX	"SRC NAME"
Orologio	"CLOCK"
Data	"DATE"

Sorgente SIRIUS (opzionale)

Informazioni	Display
Nome del canale	"CH-NAME"
Titolo del brano	"SONG"
Nome dell'artista	"ARTIST"
Nome compositore	"COMPOSER"
Nome della categoria	"CATEGORY"
Nome etichetta	"LABEL"
Commenti	"COMMENT"
Numero canale	"CH NUM"
Orologio	"CLOCK"
Data	"DATE"

1 Accedere al modo di impostazione del display

Premere il tasto [DISP].

2 Scegliere la voce di selezione del testo di visualizzazione

Premere il tasto [▲] o [▼].

Selezionare il display "DISP SEL".

3 Accedere al modo di selezione del testo di visualizzazione

Premere il tasto [ENTER].

4 Selezionare la parte di testo visualizzata

Premere il tasto [▲] o [▼].

5 Selezionare il testo di visualizzazione

Premere il tasto [◀] o [▶].

6 Uscire dal modo di selezione del testo di visualizzazione

Premere il tasto [ENTER].



- Se l'elemento selezionato non contiene informazioni, vengono visualizzate informazioni alternative.
- Se si seleziona "FOLDER" durante la riproduzione con l'iPod, i nomi verranno visualizzati in base alle voci di ricerca attualmente selezionate.
- Se non è possibile visualizzare tutti i caratteri durante la riproduzione con iPod, viene visualizzato il numero del file nell'elenco.

Informazioni	Display
Titolo del brano	"TITLE****"
Nome della cartella	"FLD****"
Nome del file	"FILE****"

Prima dell' installazione

Modello collegabile (febbraio 2009)

- KMR-700U

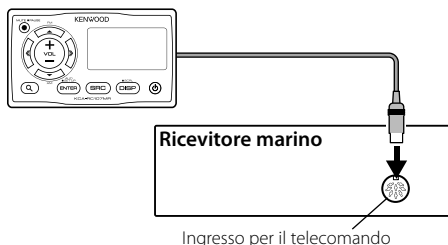


- Il montaggio e il cablaggio di questo prodotto richiedono conoscenze specifiche ed esperienza. Per questioni di sicurezza, incaricare del montaggio e dell'applicazione del cablaggio personale specializzato.
- Non installare l'unità in un luogo esposto a luce solare diretta o a calore o umidità eccessivi.
- Non usare viti diverse da quelle in dotazione. Utilizzare esclusivamente le viti fornite. Se si utilizzano viti errate, l'unità potrebbe danneggiarsi.
- Dopo aver installato l'unità, controllare che l'equipaggiamento elettrico, come le luci di segnalazione e il pannello strumenti, funzionino regolarmente.

Collegamento

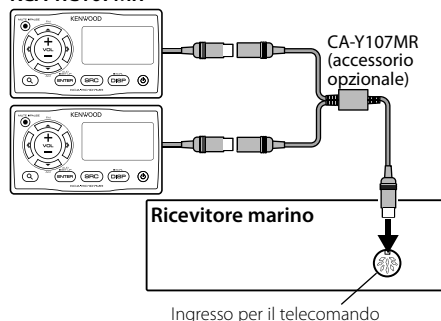
Collegamento di un'unità KCA-RC107MR

KCA-RC107MR



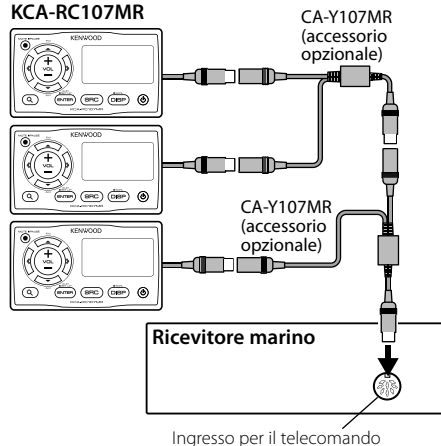
Collegamento di due unità KCA-RC107MR

KCA-RC107MR



Collegamento di tre unità KCA-RC107MR

KCA-RC107MR

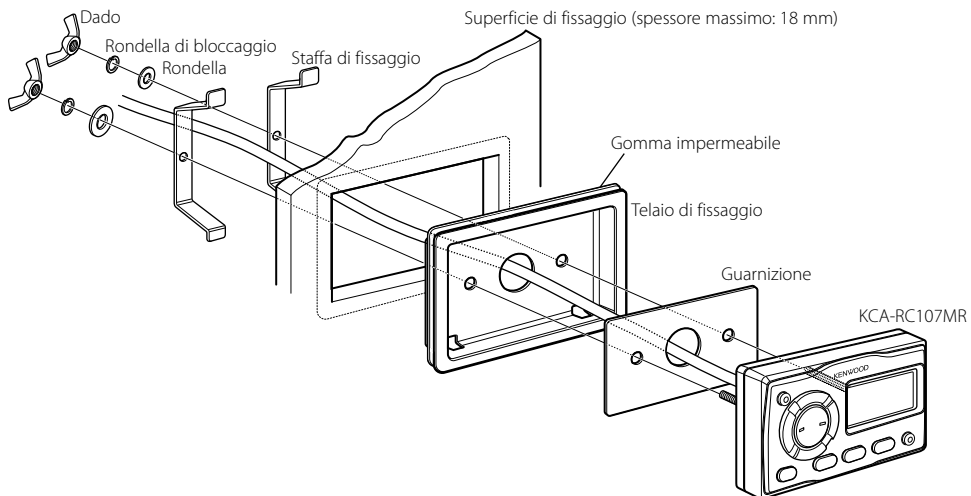


- È possibile utilizzare le prolunghe CA-EX7MR (7 m) o CA-EX3MR (3 m) per estendere il cavo fino a 15 metri, se il ricevitore e l'unità KCA-RC107MR sono molto distanti tra loro.

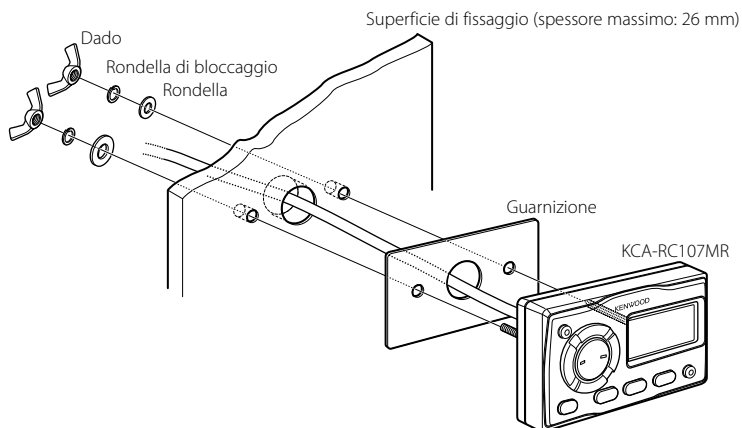
Installazione

- 1 Praticare dei fori sulla superficie di fissaggio in base al modello (coperchio posteriore).
- 2 Fissare l'unità KCA-RC107MR come illustrato nella figura.

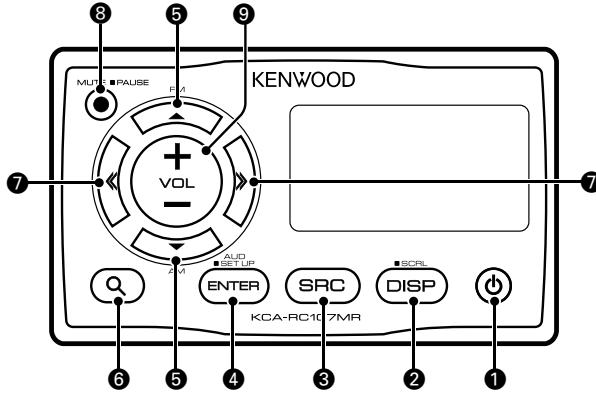
Con inserimento del telaio di fissaggio



Senza inserire il telaio di fissaggio



Funciones y funcionamiento



- Se debe registrar el ID de esta unidad al conectarla al receptor. Para obtener detalles sobre cómo registrar el ID, consulte <Configuración de ID de control remoto> en el manual de instrucciones del receptor.
- Sólo puede controlar la parte delantera o trasera con esta unidad cuando está activa la función de zona dual del receptor. De forma predeterminada, se puede controlar la parte delantera. Para cambiar a la parte trasera, consulte <Configuración de control de doble zona> en el manual de instrucciones del receptor.
- Es posible que no pueda controlar el receptor desde esta unidad justo después del encendido. Espere de 1 a 2 segundos y, a continuación, póngala en funcionamiento.

- 1** La unidad se enciende y se apaga cada vez que se pulsa este botón.
- 2** Accede al modo de configuración de visualización. Para obtener más detalles, consulte <Configuración de visualización> (que se describe más adelante). Al pulsar el botón durante al menos 1 segundo, se despliega la pantalla.
- 3** Al pulsar el botón, se cambia a una fuente de la siguiente forma:
Radio por satélite SIRIUS ("SIRIUS") (accesorio opcional; sólo de venta en EE.UU.), sintonizador ("TUNER"), iPod ("IPOD"), USB ("USB"), audio Bluetooth ("BT-A EXT") (accesorio opcional) y entrada auxiliar ("AUX")
No se puede cambiar a fuentes no disponibles.
- 4** Accede al modo de control de audio. Al pulsar el botón durante al menos 1 segundo, se cambia al modo de configuración de audio.

Tipo de operación	Operación
Selección de elemento	Pulse el botón [▲] o [▼].
Ajustar el elemento	Pulse el botón [◀] o [▶].

Este botón se utiliza para seleccionar un elemento resaltado en el modo de búsqueda u otro modo.

- 5** Sintonizador/radio por satélite: Seleccione la banda.
iPod/USB: Seleccione una carpeta.
- 6** Accede al modo de búsqueda.
Se muestra "SRCH/FAV".
Cuando esta unidad se conecta a KMR-700U, al volver a pulsar el botón **6** [Q], se cambia al modo de favoritos y, al pulsar el botón **9** [+/-], se cambia al modo de búsqueda de música.
Para obtener más detalles sobre el modo de búsqueda, consulte el manual de instrucciones del receptor conectado. La función de modo de búsqueda se puede utilizar con la misma operación que el receptor.
- 7** Sintonizador/radio por satélite: Seleccione la emisora/canal.
iPod/USB: Seleccione música.
- 8** Reduce el volumen.
Al pulsar de nuevo el botón, el volumen vuelve al nivel anterior.
Al pulsar el botón durante al menos 1 segundo, se pausa una canción que se esté reproduciendo.
Al volver a pulsar el botón durante al menos 1 segundo, se reanuda la canción.
- 9** Ajuste del volumen.

Configuración de visualización

Puede ajustar los siguientes elementos de visualización:

Visualización	Elemento	Configuración
"DISP SEL"	Consulte <Selección de pantalla de texto>.	—
"DIM"	Defina si la iluminación de la pantalla se atenúa junto con el interruptor de luz de la embarcación o se atenúa constantemente.	"AUTO"/"MANU", "OFF"
"CNTRST"	Ajustar el contraste de la pantalla.	"0"—"10"
"ID:"	Mostrar el ID del mando a distancia.	—



- Para obtener detalles sobre el ID del mando a distancia, consulte <Configuración del ID del mando a distancia> en el manual de instrucciones del receptor.

1 Acceder al modo de configuración de visualización

Pulse el botón [DISP].

2 Seleccionar el elemento de configuración de visualización

Pulse el botón [▲] o [▼].

3 Ajustar el elemento de configuración de visualización

Pulse el botón [◀◀] o [▶▶].

4 Salir del modo de configuración de visualización

Pulse el botón [DISP].

Selección de pantalla de texto

Cambia la información de visualización en cada siguiente fuente;

En fuente de sintonizador

Información	Visualización
Frecuencia y nombre del servicio de programa (RDS)	"FREQ/PS"
Título de la música (RDS) y nombre del artista (RDS)	"TITLE"
Nombre de la emisora (RDS)	"ST NAME"
Texto de radio plus (RDS)	"R-TEXT+"
Texto de radio (RDS)	"R-TEXT"
Frecuencia (FM/AM)	"FREQ"
Reloj	"CLOCK"
Fecha	"DATE"

En fuente de iPod/USB

Información	Visualización
Título de la música y nombre del artista	"TITLE"
Nombre del álbum y nombre del artista	"ALBUM"
Nombre de la carpeta	"FOLDER"
Nombre del archivo	"FILE"
Tiempo de reproducción y número de música	"P-TIME"

Reloj	"CLOCK"
Fecha	"DATE"

En fuente de entrada auxiliar

Información	Visualización
Nombre AUX	"SRC NAME"
Reloj	"CLOCK"
Fecha	"DATE"

En fuente de SIRIUS (opcional)

Información	Visualización
Nombre del canal	"CH-NAME"
Título de la música	"SONG"
Nombre del artista	"ARTIST"
Nombre del compositor	"COMPOSER"
Nombre de la categoría	"CATEGORY"
Nombre de la etiqueta	"LABEL"
Comentario	"COMMENT"
Número de canal	"CH NUM"
Reloj	"CLOCK"
Fecha	"DATE"

1 Acceder al modo de configuración de visualización

Pulse el botón [DISP].

2 Seleccione el elemento de selección de texto de visualización

Pulse el botón [▲] o [▼].

Seleccione la pantalla "DISP SEL".

3 Acceder al modo de selección de texto de visualización

Pulse el botón [ENTER].

4 Seleccionar la parte de visualización de texto

Pulse el botón [▲] o [▼].

5 Seleccionar el texto de visualización

Pulse el botón [◀◀] o [▶▶].

6 Salir del modo de selección de texto de visualización

Pulse el botón [ENTER].



- Si el elemento de visualización seleccionado no tiene ninguna información, se muestra información alternativa.
- Al seleccionar "FOLDER" mientras se reproduce con iPod, se mostrarán los nombres según los elementos de exploración seleccionados actualmente.
- Si no es posible mostrar todos los caracteres durante la reproducción con un iPod, se muestra el número de archivo de la lista.

Información	Visualización
Título de la música	"TITLE****"
Nombre de la carpeta	"FLD****"
Nombre del archivo	"FILE****"

Antes de la instalación

Modelo conectable

(a partir de febrero de 2009)

- KMR-700U



- La instalación y cableado de este producto requiere de habilidad y experiencia. Por motivos de seguridad, deje la labor de conexión y conexión en manos de profesionales.
- No instale la unidad en un sitio expuesto a la luz directa del sol, o excesivamente húmedo o caluroso.
- No utilice sus propios tornillos. Utilice sólo los tornillos proporcionados. Si utiliza tornillos incorrectos, puede dañar la unidad.
- Después de instalar la unidad, asegúrese de que el equipo eléctrico, como las luces de señales y medidores, funciona normalmente.

Conexión

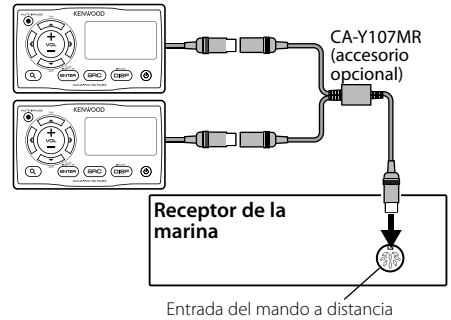
Si se conecta un único KCA-RC107MR

KCA-RC107MR



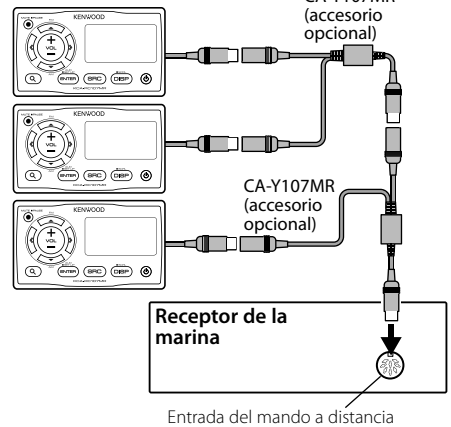
Si se conectan dos KCA-RC107MR

KCA-RC107MR



Si se conectan tres KCA-RC107MR

KCA-RC107MR

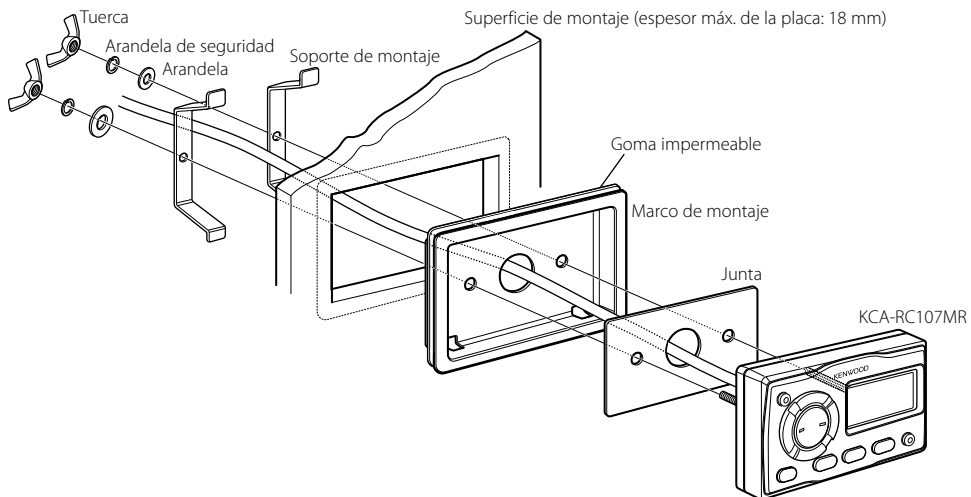


- Puede utilizar el cable de extensión CA-EX7MR (7 m) o CA-EX3MR (3 m) para extender el cableado hasta 15 metros, si las ubicaciones de instalación del receptor y de KCA-RC107MR están muy alejadas.

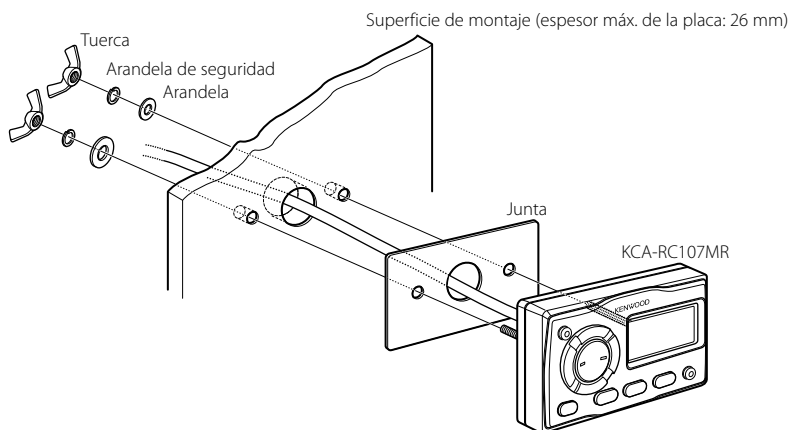
Instalación

- 1 Perfore orificios en la superficie de montaje según la plantilla (contraportada).
- 2 Fije KCA-RC107MR como se muestra en la figura.

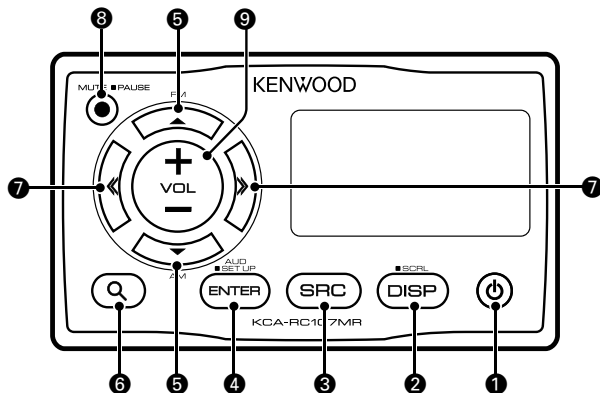
Si se utiliza el marco de montaje



Si no se utiliza el marco de montaje



Funcionamento e operações



- Deve registar o ID desta unidade quando a ligar ao receptor. Para detalhes sobre como registar o ID, consulte <Configuração de ID do controlo remoto> no manual de instruções do receptor.
- Só pode controlar o lado dianteiro ou traseiro desta unidade quando a função da zona dupla do receptor está activa. Por predefinição, o lado dianteiro pode ser controlado. Para comutar para o lado traseiro, consulte <Configuração do controlo de zona dupla> no manual de instruções do receptor.
- Poderá não conseguir controlar o receptor a partir desta unidade logo a seguir a ligar a alimentação. Espere durante 1 ou 2 segundos e, em seguida, até poder utilizá-la.

- 1** A alimentação liga-se e desliga-se de cada vez que este botão é pressionado.
- 2** Entra no modo Definição do mostrador. Para mais detalhes, consulte <Configuração do mostrador> (descrita mais à frente). Pressionar o botão durante pelo menos 1 segundo desloca o ecrã.
- 3** Pressionar o botão comuta a fonte pela seguinte ordem:
Rádio satélite SIRIUS ("SIRIUS") (acessório opcional; vendido apenas nos EUA), sintonizador ("TUNER"), iPod ("IPOD"), USB ("USB"), áudio Bluetooth ("BT-A EXT") (acessório opcional) e entrada auxiliar ("AUX")
As fontes indisponíveis não podem ser comutadas.
- 4** Entra no modo Controlo áudio. Pressionar o botão durante pelo menos 1 segundo comuta para o modo Configuração áudio.

Tipo de operação	Operação
Seleção de elemento	Pressione o botão [▲] ou ▼].
Ajuste do elemento	Pressione o botão [◀◀] ou [▶▶].

Este botão é utilizado para seleccionar um elemento realçado no modo Busca ou noutro modo.

- 5** Sintonizador/rádio satélite: Selecciona a banda. iPod/USB: Selecciona a pasta.
- 6** Entra no modo Busca. É apresentado "SRCH/FAV". Quando esta unidade é ligada ao KMR-700U, pressionar novamente o botão [Q] comuta para o modo Favoritos e pressionar o botão [+] ou [-] comuta para o modo Busca de música. Para mais detalhes sobre o modo Busca, consulte o manual de instruções do receptor ligado. A função do modo Busca pode ser utilizada com a mesma operação do receptor.
- 7** Sintonizador/rádio satélite: Selecciona a estação/canal. iPod/USB: Selecciona a música.
- 8** Reduz o volume. Quando for novamente pressionado volta ao nível anterior. Pressionar o botão durante pelo menos 1 segundo coloca em pausa a música que está a ser reproduzida. Pressionar novamente durante pelo menos 1 segundo retoma a música.
- 9** Ajuste do volume.

Configuração do mostrador

Pode ajustar os seguintes elementos do mostrador;

Indicação	Elemento	Ajuste
"DISP SEL"	Consulte <Seleção da apresentação do texto>.	—
"DIM"	Define se a iluminação do mostrador é reduzida juntamente com o interruptor de luz do barco ou se está sempre reduzida.	"AUTO", "MANU", "OFF"
"CNTRST"	Ajusta o contraste do mostrador.	"0" – "10"
"ID."	Apresenta o ID do controlo remoto.	—



- Para mais detalhes sobre o ID do controlo remoto, consulte <Configuração do ID do controlo remoto> no manual de instruções do receptor.

1 Entre no modo Configuração do mostrador

Pressione o botão [DISP].

2 Selecione o elemento de configuração do mostrador

Pressione o botão [▲] ou [▼].

3 Ajuste o elemento de configuração do mostrador

Pressione o botão [◀◀] ou [▶▶].

4 Saia do modo Configuração do mostrador

Pressione o botão [DISP].

Seleção da apresentação do texto

Muda a informação apresentada em cada fonte;

Fonte sintonizador

Informação	Indicação
Frequência e nome do serviço do programa (RDS)	"FREQ/PS"
Título da música (RDS) e nome do artista (RDS)	"TITLE"
Nome da estação (RDS)	"ST NAME"
Texto rádio Plus (RDS)	"R-TEXT+"
Texto rádio (RDS)	"R-TEXT"
Frequência (FM/AM)	"FREQ"
Relógio	"CLOCK"
Data	"DATE"

Na fonte iPod/ USB

Informação	Indicação
Título da música e nome do artista	"TITLE"
Nome do álbum e nome do artista	"ALBUM"
Nome da pasta	"FOLDER"
Nome do ficheiro	"FILE"
Tempo de reprodução e número da música	"P-TIME"
Relógio	"CLOCK"
Data	"DATE"

Na fonte entrada auxiliar

Informação	Indicação
Nome AUX	"SRC NAME"
Relógio	"CLOCK"
Data	"DATE"

Na fonte SIRIUS (opcional)

Informação	Indicação
Nome de canal	"CH-NAME"
Título da música	"SONG"
Nome do artista	"ARTIST"
Nome do compositor	"COMPOSER"
Nome da categoria	"CATEGORY"
Nome da etiqueta	"LABEL"
Comentário	"COMMENT"
Número do canal	"CH NUM"
Relógio	"CLOCK"
Data	"DATE"

1 Entre no modo Configuração do mostrador

Pressione o botão [DISP].

2 Selecione o elemento seleccionar texto da apresentação

Pressione o botão [▲] ou [▼].

Selecione a apresentação "DISP SEL".

3 Entre no modo Seleccionar texto da apresentação

Pressione o botão [ENTER].

4 Selecione a parte de apresentação do texto

Pressione o botão [▲] ou [▼].

5 Selecione o texto da apresentação

Pressione o botão [◀◀] ou [▶▶].

6 Saia do modo Seleccionar texto da apresentação

Pressione o botão [ENTER].



- Se o elemento do mostrador seleccionado não tiver nenhuma informação, aparecem as informações alternativas.
- Quando seleccionar "FOLDER" enquanto reproduz o iPod, os nomes serão apresentados dependendo dos elementos de navegação actualmente seleccionados.
- Se não for possível apresentar todos os caracteres ao reproduzir com iPod, é apresentado o número do ficheiro na lista.

Informação	Indicação
Título da música	"TITLE****"
Nome da pasta	"FLD****"
Nome do ficheiro	"FILE****"

Antes da instalação

Modelo que pode ser ligado

(a partir de Fevereiro de 2009)

- KMR-700U



- A montagem e a ligação deste produto requerem perícia e experiência. Para sua segurança, deixe o trabalho de montagem e ligação ser feito por profissionais.
- Não instalar o aparelho num local exposto à luz solar directa ou calor e humidade excessivos.
- Não use os seus próprios parafusos. Use apenas os parafusos fornecidos. O uso de parafusos não apropriados pode resultar em danos ao aparelho principal.
- Depois de instalar a unidade, verifique se o equipamento eléctrico está a funcionar normalmente, por exemplo as lâmpadas de sinalização e os manómetros.

Ligação

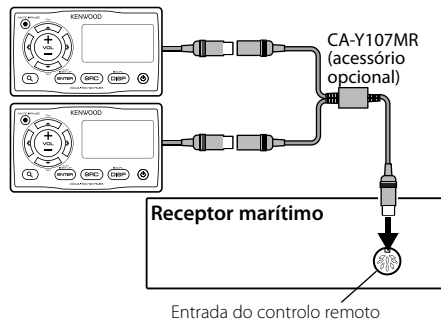
Quando liga um KCA-RC107MR

KCA-RC107MR



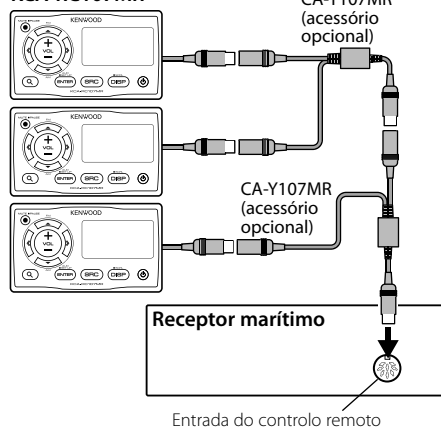
Quando liga dois KCA-RC107MRs

KCA-RC107MR



Quando liga três KCA-RC107MRs

KCA-RC107MR

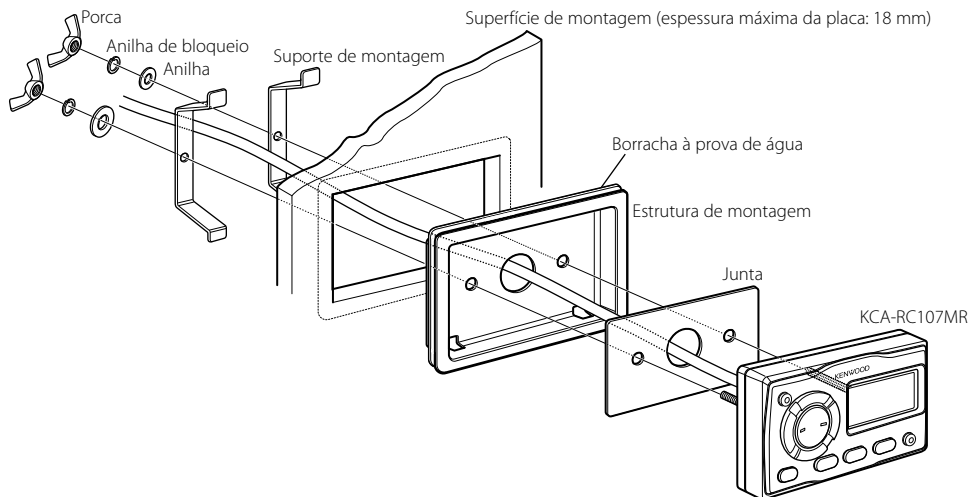


- Pode utilizar o cabo de extensão CA-EX7MR (7 m) ou CA-EX3MR (3 m) para criar uma extensão do cabo de ligação até aos 15 metros, se as posições de instalação do receptor e do KCA-RC107MR forem muito distantes.

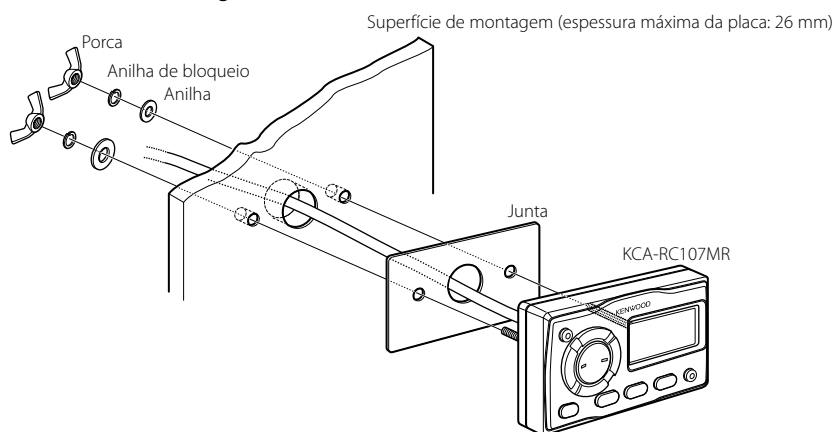
Instalação

- 1 Crie orifícios na superfície de montagem segundo o modelo (contra-capa).
- 2 Fixe o KCA-RC107MR como apresentado na figura.

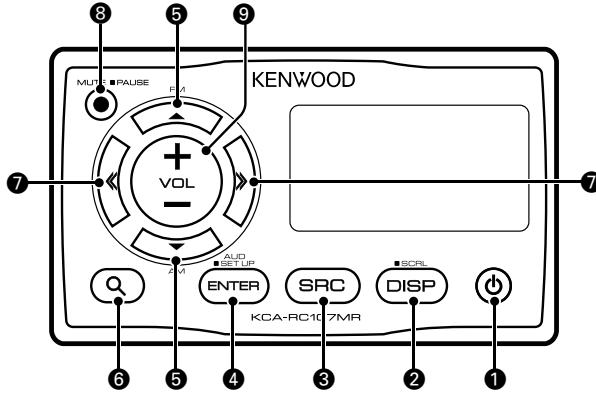
Quando a estrutura de montagem é utilizada



Quando a estrutura de montagem não é utilizada



各部の機能と操作方法



- ・レシーバーに接続するときは、本機にIDを設定する必要があります。IDの設定方法はレシーバー取扱説明書の<リモコンIDセットアップ>を参照してください。
- ・レシーバーのデュアルゾーンコントロール機能を使用中は、本機からの操作はフロント側またはリア側専用となります。初期設定ではフロント側のコントロールが可能です。リア側のコントロールに切り替える場合は、レシーバー取扱説明書の<デュアルゾーンコントロール>を参照してください。

- 1 押すたびに電源がオン・オフします。
- 2 ディスプレイ設定モードに入ります。
詳しくは<ディスプレイ設定>(後記)参照してください。
1秒以上押すと、表示がスクロールします。
- 3 押すたびにソースが以下の順に切り替わります。
チューナー(“TUNER”)、iPod(“IPOD”)、USB(“USB”)、
Bluetooth オーディオ(“BT-A EXT”) (別売品)、AUX入力(“AUX”)
使用できないソースには切り替わりません。
- 4 オーディオコントロールモードに入ります。
1秒以上押すとオーディオセットアップモードに入ります。

動作	操作
項目を選択する	[▲]/[▼]ボタンを押す。
項目を調整する	[<<]/[>>]ボタンを押す。

Search modeサーチモード時などでは選択項目を決定します。

- 5 チューナー：バンドを選択します。
iPod/USB：フォルダを選択します。

- 6 サーチモードになります。
“SRCH/FAV”と表示されます。
KMR-700Uに接続時は、もう一度6[Q] buttonを押すとFavorite モードになり、9[+] or [-] buttonを押すとブラウジングモードになります。
詳しいサーチモードの操作については、接続したレシーバーの取扱説明書を参照してください。レシーバーと同様の操作でサーチモード機能が使用できません。
- 7 チューナー：放送局を選択します。
iPod/USB：曲を選択します。
- 8 音量を素早く小さくします。
もう一度押すと、元の音量に戻ります。
1秒以上押すと、プレイが一時停止します。
もう一度1秒以上押すとプレイを再開します。
- 9 音量を調整します。

ディスプレイ設定

以下の表示設定項目の調整をします。

表示	項目	設定
"DISP SEL"	<テキスト表示設定>を参照してください。	—
"DIM"	ライトスイッチに合わせてディスプレイの輝度が変わります。	"AUTO", "MANU", "OFF"
"CNTRST"	ディスプレイのコントラストを調整します。	"0" - "10"
"ID:"	リモコンのIDを表示します。	—



- ・リモコンのIDについては、レーザー取扱説明書の<リモコンIDセットアップ>を参照してください。

1 ディスプレイ設定モードにします

[DISP]ボタンを押す。

2 設定する項目を選択します

[▲]/[▼]ボタンを押す

3 設定する各項目を調整します

[<<]/[>>]ボタンを押す

4 ディスプレイ設定モードを終了します

[DISP]ボタンを押す。

テキスト表示設定

以下のテキストから表示する情報を選択します。

チューナー受信時

設定内容	表示
周波数表示	"FREQ"
時計表示	"CLOCK"
日付表示	"DATE"

iPod/USBプレイ時

表示	設定内容
曲名&アーティスト名	"TITLE"
アルバム名&アーティスト名	"ALBUM"
フォルダ名	"FOLDER"
ファイル名	"FILE"
プレイタイム&ファイル番号	"P-TIME"
時計表示	"CLOCK"
日付表示	"DATE"

AUXソース時

表示	設定内容
AUX name	"SRC NAME"
時計表示	"CLOCK"
日付表示	"DATE"

1 ディスプレイ設定モードにします

[DISP]ボタンを押す。

2 テキスト表示設定項目を選択します

[▲]/[▼]ボタンを押す

"DISP SEL"表示を選択します。

3 テキスト表示設定モードにします

[ENTER]ボタンを押す。

4 表示を設定するテキスト位置を選択します

[▲]/[▼]ボタンを押す

5 表示するテキストを選択します

[<<]/[>>]ボタンを押す

6 テキスト表示設定モードを終了します

[ENTER]ボタンを押す。



- ・選択した情報がない場合は、代替の情報が表示されます。
- ・iPodのプレイ中にフォルダ名表示を選択すると、現在選択中のブラウズ項目に沿った名称が表示されます。
- ・iPodのプレイ中の表示で、すべての文字を表示できない場合は、リスト内のファイル番号で示します。

表示内容	表示
曲名	"TITLE****"
フォルダ名	"FLD****"
ファイル名	"FILE****"

取付の前に

接続可能モデル(2009年2月現在)

・ KMR-700U



警告



注意

穴を開けて取り付ける際は、パイプ類・タンク・電気配線などの位置を確認のうえ、これらと当たったり接触することがないようにしてください。火災の原因になります。



実施

本製品の取り付け終了後に、電装系などが正常に動作することを確認してください。正常に動作しない場合は、正常に動作するように取り付けをやり直してください。



実施

事故防止のため、電池やネジなどの小物類は幼児の手の届かないところに保管してください。万一飲み込んだ場合は、直ちに医師に相談してください。



実施

車両の板金部の近くを通るコードには、保護用テープを巻いてください。
コードが切れると、ショート事故により、火災となるおそれがあります。



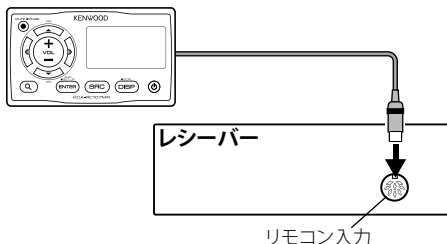
実施

本製品の取り付け・配線は技術と経験が必要です。
安全のため<お買い上げの販売店>にご依頼ください。

接続方法

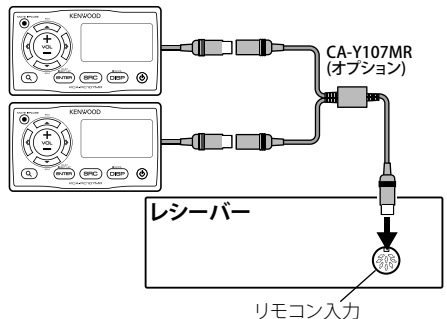
KCA-RC107MRを1台接続する場合

KCA-RC107MR



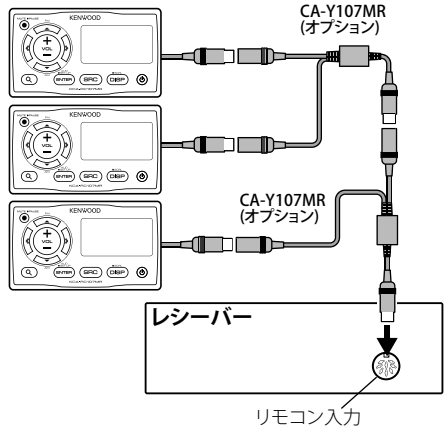
KCA-RC107MRを2台接続する場合

KCA-RC107MR



KCA-RC107MRを3台接続する場合

KCA-RC107MR

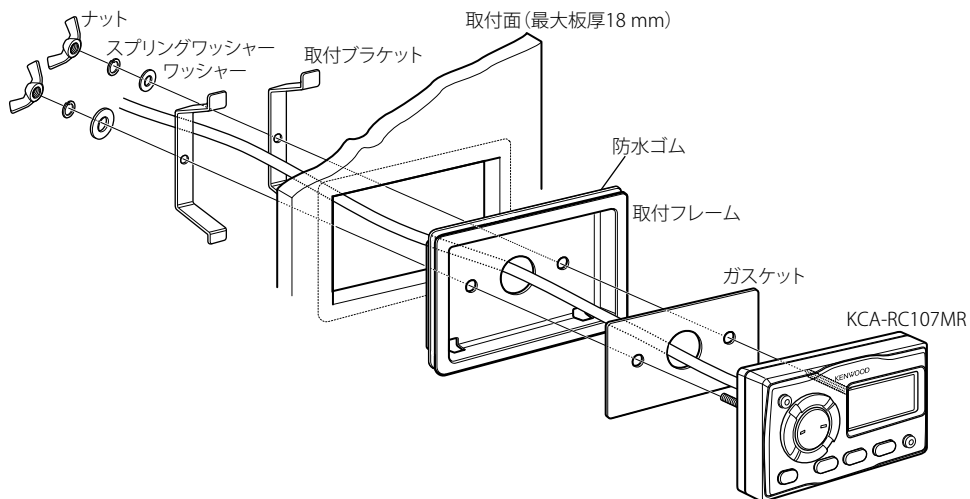


- レシーバーとKCA-RC107MRの取り付け位置が離れているときは、延長ケーブルCA-EX7MR (7m)またはMRCA-EX3MR (3m)を使用して最大15mまで配線ケーブルを伸ばすことができます。

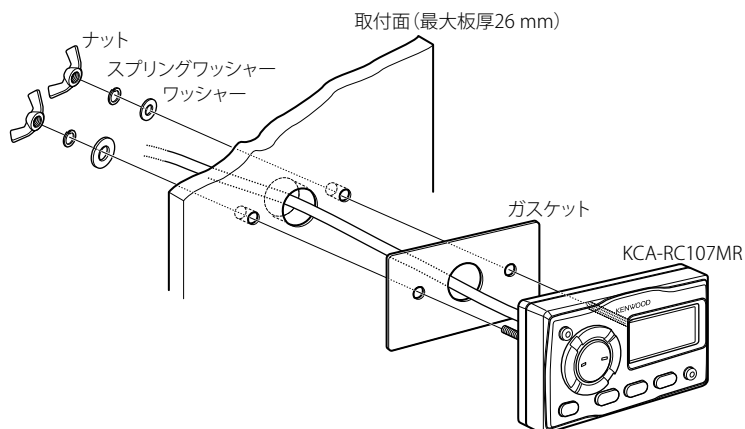
取付方法

- 1 テンプレート(裏表紙)に合わせて、取付面に取り付け穴を開けます。
- 2 下図のように取り付けます。

取付フレームを使用する場合



取付フレームを使用しない場合





Declaration of Conformity with regard to the EMC Directive 2004/108/EC

Manufacturer:

Kenwood Corporation
2967-3 Ishikawa-machi, Hachioji-shi, Tokyo, 192-8525 Japan

EU Representative's:

Kenwood Electronics Europe BV
Amsterdamseweg 37, 1422 AC UITHOORN, The Netherlands



Déclaration de conformité se rapportant à la directive EMC 2004/108/EC

Fabricant:

Kenwood Corporation
2967-3 Ishikawa-machi, Hachioji-shi, Tokyo, 192-8525 Japon

Représentants dans l'UE:

Kenwood Electronics Europe BV
Amsterdamseweg 37, 1422 AC UITHOORN, Pays-Bas



Konformitätserklärung in Bezug auf die EMC-Vorschrift 2004/108/EC

Hersteller:

Kenwood Corporation
2967-3 Ishikawa-machi, Hachioji-shi, Tokyo, 192-8525 Japan

EU-Vertreter:

Kenwood Electronics Europe BV
Amsterdamseweg 37, 1422 AC UITHOORN, Niederlande



Conformiteitsverklaring met betrekking tot de EMC-richtlijn van de Europese Unie (2004/108/EC)

Fabrikant:

Kenwood Corporation
2967-3 Ishikawa-machi, Hachioji-shi, Tokyo, 192-8525 Japan

EU-vertegenwoordiger:

Kenwood Electronics Europe BV
Amsterdamseweg 37, 1422 AC UITHOORN, Nederland



Dichiarazione di conformità relativa alla direttiva EMC 2004/108/CE

Produttore:

Kenwood Corporation
2967-3 Ishikawa-machi, Hachioji-shi, Tokyo, 192-8525 Japan

Rappresentante UE:

Kenwood Electronics Europe BV
Amsterdamseweg 37, 1422 AC UITHOORN, The Netherlands



Declaración de conformidad con respecto a la Directiva EMC 2004/108/CE

Fabricante:

Kenwood Corporation
2967-3 Ishikawa-machi, Hachioji-shi, Tokyo, 192-8525 Japón

Representante en la UE:

Kenwood Electronics Europe BV
Amsterdamseweg 37, 1422 AC UITHOORN, Países Bajos



Declaração de conformidade relativa à Directiva EMC 2004/108/CE

Fabricante:

Kenwood Corporation
2967-3 Ishikawa-machi, Hachioji-shi, Tóquio, 192-8525 Japão

Representante na UE:

Kenwood Electronics Europe BV
Amsterdamseweg 37, 1422 AC UITHOORN, Holanda

Information on Disposal of Old Electrical and Electronic Equipment and Batteries (applicable for EU countries that have adopted separate waste collection systems)



Products and batteries with the symbol (crossed-out wheeled bin) cannot be disposed as household waste.



Old electrical and electronic equipment and batteries should be recycled at a facility capable of handling these items and their waste byproducts.



Contact your local authority for details in locating a recycle facility nearest to you. Proper recycling and waste disposal will help conserve resources whilst preventing detrimental effects on our health and the environment.

Pb

Notice: The sign "Pb" below the symbol for batteries indicates that this battery contains lead.

Information sur l'élimination des anciens équipements électriques et électroniques et piles électriques (applicable dans les pays de l'Union Européenne qui ont adopté des systèmes de collecte sélective)



Les produits et piles électriques sur lesquels le pictogramme (poubelle barrée) est apposé ne peuvent pas être éliminés comme ordures ménagères.



Les anciens équipements électriques et électroniques et piles électriques doivent être recyclés sur des sites capables de traiter ces produits et leurs déchets. Contactez vos autorités locales pour connaître le site de recyclage le plus proche. Un recyclage adapté et l'élimination des déchets aideront à conserver les ressources et à nous préserver des leurs effets nocifs sur notre santé et sur l'environnement.



Pb

Remarque: Le symbole "Pb" ci-dessous sur des piles électrique indique que cette pile contient du plomb.

Entsorgung von gebrauchten elektrischen und elektronischen Geräten und Batterien (anzuwenden in den Ländern der Europäischen Union und anderen europäischen Ländern mit einem separaten Sammelsystem für solche Geräte)



Das Symbol (durchgestrichene Mülltonne) auf dem Produkt oder seiner Verpackung weist darauf hin, dass dieses Produkt nicht als normaler Haushaltsabfall behandelt werden darf, sondern an einer Annahmestelle für das Recycling von elektrischen und elektronischen Geräten und Batterien abgegeben werden muss. Durch Ihren Beitrag zur korrekten Entsorgung dieses Produktes schützen Sie die Umwelt und die Gesundheit Ihrer Mitmenschen. Unsachgemässe oder falsche Entsorgung gefährden Umwelt und Gesundheit. Weitere Informationen über das Recycling dieses Produktes erhalten Sie von Ihrer Gemeinde oder den kommunalen Entsorgungsbetrieben.



Pb

Achtung: Das Zeichen "Pb" unter dem Symbol für Batterien zeigt an, dass diese Batterie Blei enthält.

Informatie over het weggoien van elektrische en elektronische apparatuur en batterijen (particulieren)



Dit symbool geeft aan dat gebruikte elektrische, elektronische producten en batterijen niet bij het normale huishoudelijke afval mogen.



Lever deze producten in bij de aangewezen inzamelingspunten, waar ze gratis worden geaccepteerd en op de juiste manier worden verwerkt, teruggewonnen en hergebruikt. Voor inleveradressen zie www.nvmp.nl, www.ictmilieu.nl, www.stibat.nl. Wanneer u dit product op de juiste manier als afval inlevert, spaart u waardevolle hulpbronnen en voorkomt u potentiële negatieve gevolgen voor de volksgezondheid en het milieu, die anders kunnen ontstaan door een onjuiste verwerking van afval.



Pb

Opgelet: Het teken "Pb" onder het teken van de batterijen geeft aan dat deze batterij lood bevat.

Informazioni sullo smaltimento delle vecchie apparecchiature elettriche ed elettroniche e delle batterie (valide per i Paesi Europei che hanno adottato sistemi di raccolta differenziata)



I prodotti e le batterie recanti il simbolo di un cassonetto della spazzatura su ruote barrato non possono essere smaltiti insieme ai normali rifiuti di casa.



I vecchi prodotti elettrici ed elettronici e le batterie devono essere riciclati presso un'apposita struttura in grado di trattare questi prodotti e di smaltirne i loro componenti. Per conoscere dove e come recapitare tali prodotti nel luogo a voi più vicino, contattare l'apposito ufficio comunale.



Pb

Un appropriato riciclo e smaltimento aiuta a conservare la natura e a prevenire effetti nocivi alla salute e all'ambiente.

Nota: Il simbolo "Pb" sotto al simbolo delle batterie indica che questa batteria contiene piombo.

Información acerca de la eliminación de equipos eléctricos, electrónicos y baterías al final de la vida útil (aplicable a los países de la Unión Europea que hayan adoptado sistemas independientes de recogida de residuos)



Los productos y las baterías con el símbolo de un contenedor con ruedas tachado no podrán ser desechados como residuos domésticos.



Los equipos eléctricos, electrónicos y baterías al final de la vida útil, deberán ser reciclados en instalaciones que puedan dar el tratamiento adecuado a estos productos y a sus subproductos residuales correspondientes.



Pb

Póngase en contacto con su administración local para obtener información sobre el punto de recogida más cercano. Un tratamiento correcto del reciclaje y la eliminación de residuos ayuda a conservar los recursos y evita al mismo tiempo efectos perjudiciales en la salud y el medio ambiente.

Nota: El símbolo "Pb" debajo del (contenedor con ruedas tachado) en baterías indica que dicha batería contiene plomo.

Informação sobre a forma de deitar fora Velho Equipamento Eléctrico, Electrónico e baterias (aplicável nos países da UE que adoptaram sistemas de recolha de lixos separados)



Produtos e baterias com o símbolo (caixote do lixo com um X) não podem ser deitados fora junto com o lixo doméstico.



Equipamentos velhos eléctricos, electrónicos e baterias deverão ser reciclados num local capaz de o fazer bem assim como os seus subprodutos.



Pb

Contacte as autoridades locais para se informar de um local de reciclagem próximo de si. Reciclagem e tratamento de lixo correctos ajudam a poupar recursos e previnem efeitos prejudiciais na nossa saúde e no ambiente.

Note: o símbolo "Pb" abaixo do símbolo em baterias indica que esta bateria contém chumbo.

FCC WARNING:

This equipment may generate or use radio frequency energy. Changes or modifications to this equipment may cause harmful interference unless the modifications are expressly approved in the instruction manual. The user could lose the authority to operate this equipment if an unauthorized change or modification is made.

NOTE:

This equipment has been tested and found to comply with the limits for a Class B digital device, pursuant to Part 15 of the FCC Rules. These limits are designed to provide reasonable protection against harmful interference in a residential installation. This equipment may cause harmful interference to radio communications, if it is not installed and used in accordance with the instructions. However, there is no guarantee that interference will not occur in a particular installation. If this equipment does cause harmful interference to radio or television reception, which can be determined by turning the equipment off and on, the user is encouraged to try to correct the interference by one or more of the following measures:

- Reorient or relocate the receiving antenna.
- Increase the separation between the equipment and receiver.
- Connect the equipment into an outlet on a circuit different from that to which the receiver is connected.
- Consult the dealer or an experienced radio/TV technician for help.

THIS DEVICE COMPLIES WITH PART 15 OF THE FCC RULES. OPERATION IS SUBJECT TO THE FOLLOWING TWO CONDITIONS:

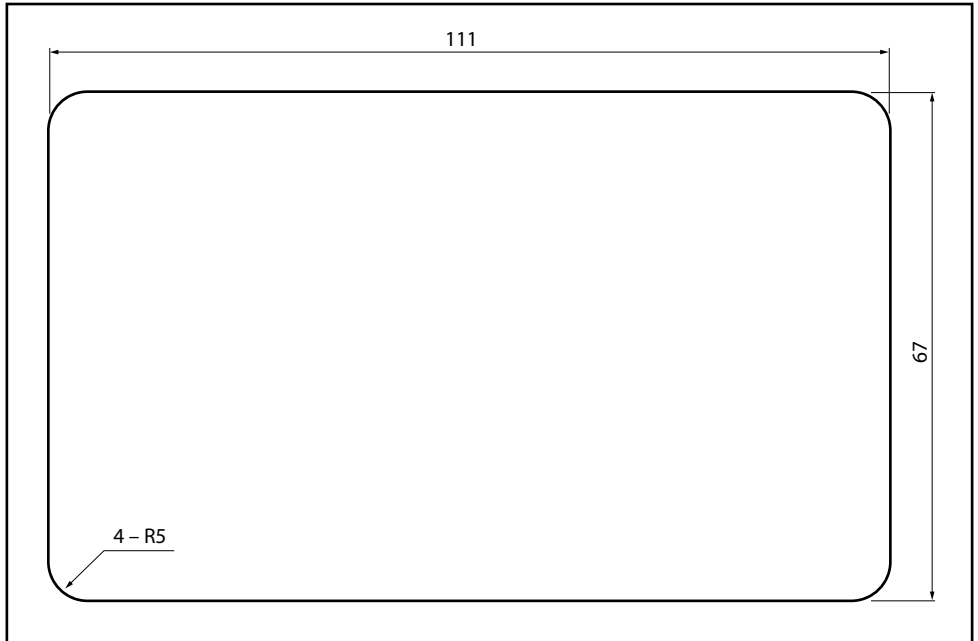
- (1) THIS DEVICE MAY NOT CAUSE HARMFUL INTERFERENCE, AND
- (2) THIS DEVICE MUST ACCEPT ANY INTERFERENCE RECEIVED, INCLUDING INTERFERENCE THAT MAY CAUSE UNDESIRE OPERATION.



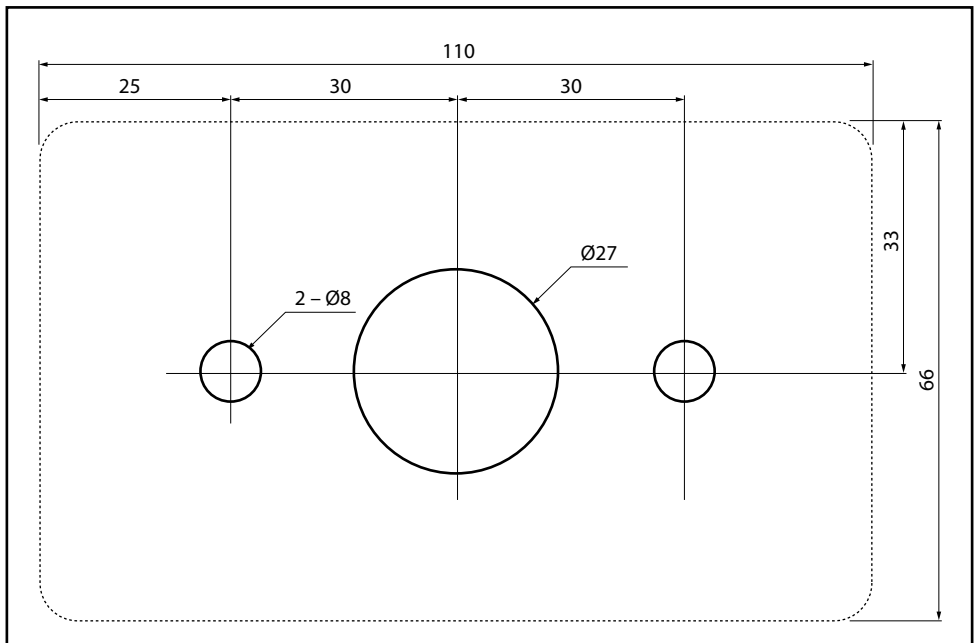
This symbol mark indicates that Kenwood manufactured this product so as to decrease harmful influence on the environment.

Template/Gabarit/Schablone/Sjabloon/Modello/Plantilla/Modelo/ テンプレート

When using the Mounting frame/Avec cadre de montage/Mit Montagerahmen/Wanneer montageframe wordt gebruikt/Con inserimento del telaio di fissaggio/Si se utiliza el marco de montaje/ Quando a estrutura de montagem é utilizada/取付フレームを使用する場合



Surface Mounting (not using mounting frame)/Sans cadre de montage/Ohne Montagerahmen/Wanneer montageframe niet wordt gebruikt/Senza inserire il telaio di fissaggio/Si no se utiliza el marco de montaje/ Quando a estrutura de montagem não é utilizada/取付フレームを使用しない場合



Free Manuals Download Website

<http://myh66.com>

<http://usermanuals.us>

<http://www.somanuals.com>

<http://www.4manuals.cc>

<http://www.manual-lib.com>

<http://www.404manual.com>

<http://www.luxmanual.com>

<http://aubethermostatmanual.com>

Golf course search by state

<http://golfingnear.com>

Email search by domain

<http://emailbydomain.com>

Auto manuals search

<http://auto.somanuals.com>

TV manuals search

<http://tv.somanuals.com>