

WEATHER BAND TUNER
KTC-WB100
 INSTRUCTION MANUAL

KENWOOD
 KENWOOD CORPORATION

©PRINTED IN JAPAN B64-1666-00 (K)

Operations

Selecting to the weather band tuner mode

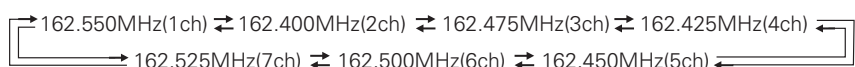
Press the SRC (source) button repeatedly on the center unit to select the weather band tuner mode.
 "WEATHER BAND/ WEATHER/ 162" is displayed when the weather band tuner mode has been selected.

NOTE The information displayed when the weather band tuner mode is selected varies according to the display type, as shown below

- Full dots display type / 5x7 dots 12 digits display type " WEATHER BAND "
- ex. KDC-X915, KDC-X815, KDC-9015, KMD-X92, KDC-X715, KDC-8015, KDC-715S, KDC-715S, KDC-X615, KDC-6015, KRC-X858, KRC-X708, KRC-608
- 14 segments 8 digits display type " WEATHER "
- ex. KRC-508S, KDC-515S, KMD-42
- 7 segments 4 digits display type " 162 "
- ex. KDC-35MR, KRC-38MR, KRC-28MR

Changing the frequency

Press either the ◀◀ or ▶▶ button on the center unit.
 Each time you press the button, the mode switches as follows :



NOTE The preset buttons (numbers 1 to 6) on the Center unit cannot be used to store frequencies.

Specifications

Tuner section

Frequency Range162.400 MHz -162.550 MHz
 Usable Sensitivity0 dBμV
 Signal to Noise ratio(40 dBμV)50 dB

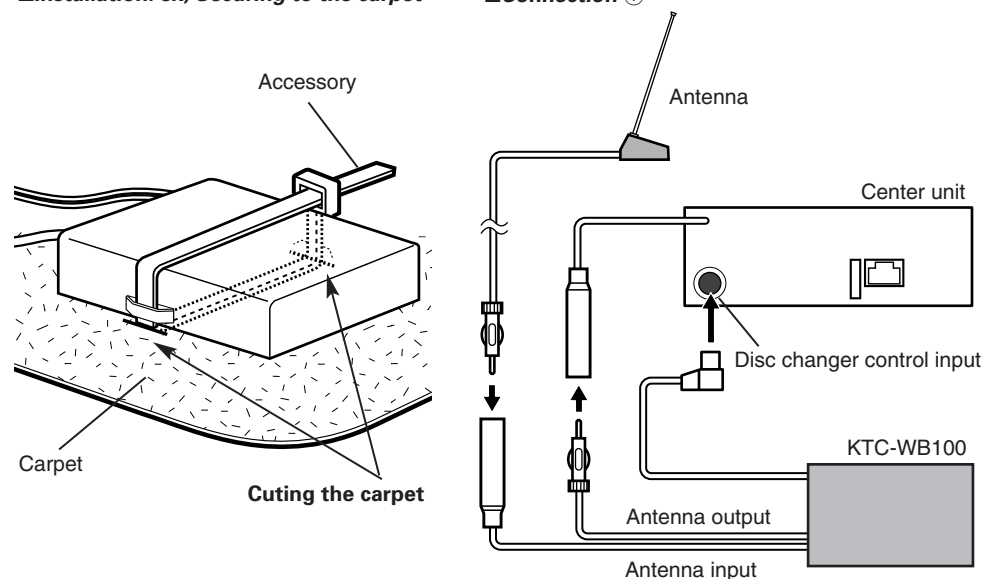
General

Size (W x H x D)99 x 22 x 104 mm
 3-7/8 x 7/8 x 4-1/8 in.
 Weight0.62 Lbs (0.28 kg)

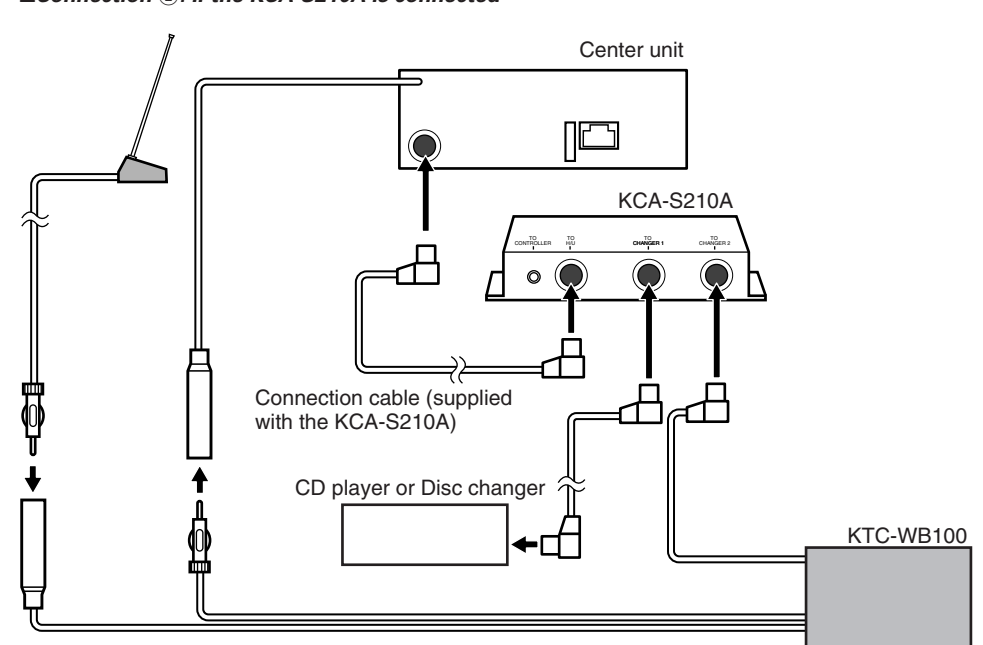
Installation and Connection

■Installation: ex, Securing to the carpet

■Connection ①



■Connection ②: If the KCA-S210A is connected



NOTE

- If the KTC-WB100 cable does not reach the KCA-S210A, add the optional CA-C2W.
- If the Center unit is the KRC-38MR/KRC-28MR, only one external disc player (CD player or disc changer) can be connected.

TUNER POUR LES RADIOS A THEMATIQUE METEO
KTC-WB100
 MODE D'EMPLOI

KENWOOD
 KENWOOD CORPORATION

©PRINTED IN JAPAN B64-1666-00 (K)

Opérations

Sélection d'un mode de tuner pour une station météo

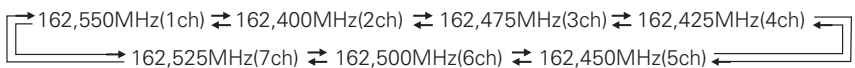
Appuyer sur le bouton SRC (source) sur l'unité central à plusieurs reprises pour sélectionner un mode de tuner pour une station météo.
 "WEATHER BAND / WEATHER / 162" est affiché lorsque le mode de tuner pour une station météo a été sélectionné.

REMARQUE Les informations affichées quand le mode de tuner pour une station météo est sélectionné varient en fonction du type d'affichage, comme indiqué ci-dessous.

- Type de tous les points / Type d'affichage de 12 chiffres à la taille 5 x 7 points " WEATHER BAND "
- ex. KDC-X915, KDC-X815, KDC-9015, KMD-X92, KDC-X715, KDC-8015, KDC-715S, KDC-715S, KDC-X615, KDC-6015, KRC-X858, KRC-X708, KRC-608
- Type d'affichage de 8 chiffres en 14 segments " WEATHER "
- ex. KRC-508S, KDC-515S, KMD-42
- Type d'affichage de 4 chiffres en 7 segments " 162 "
- ex. KDC-35MR, KRC-38MR, KRC-28MR

Changing the frequency

Appuyer sur la touche ◀◀ ou ▶▶ sur l'unité central
 La fréquence changera de la manière suivante :



REMARQUE Les boutons pré-réglés (numéros de 1 à 6) sur l'unité central ne peuvent pas être utilisés pour le rangement des fréquences.

Fiche technique

Section tuner

Plage de fréquence162,400 MHz -162,550 MHz
 Sensibilité utilisable0 dBμV
 Rapport signal sur bruit(40 dBμV)50 dB

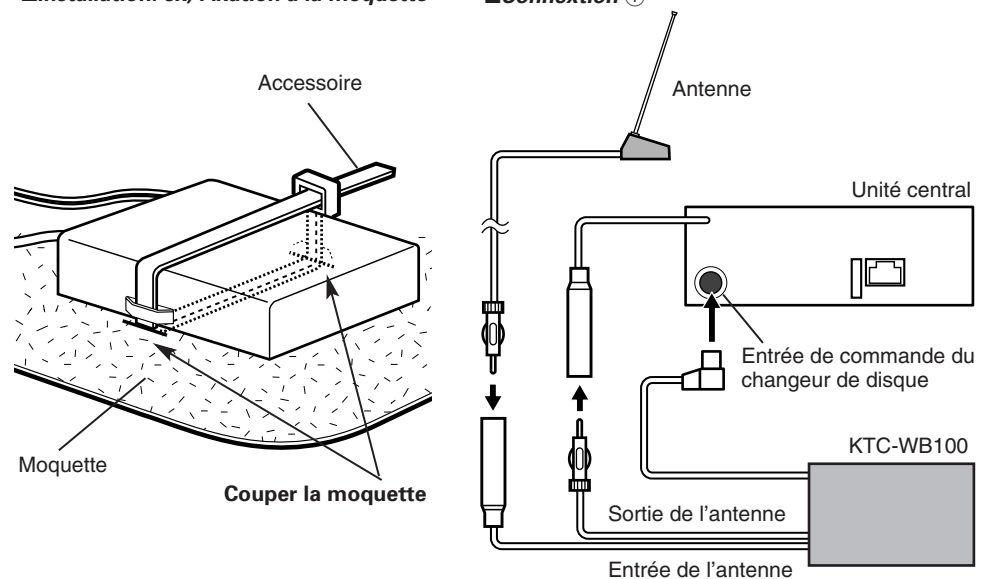
Général

Taille (L x H x P)99 x 22 x 104 mm
 3-7/8 x 7/8 x 4-1/8 in.
 Masse0,62 Lbs (0,28 kg)

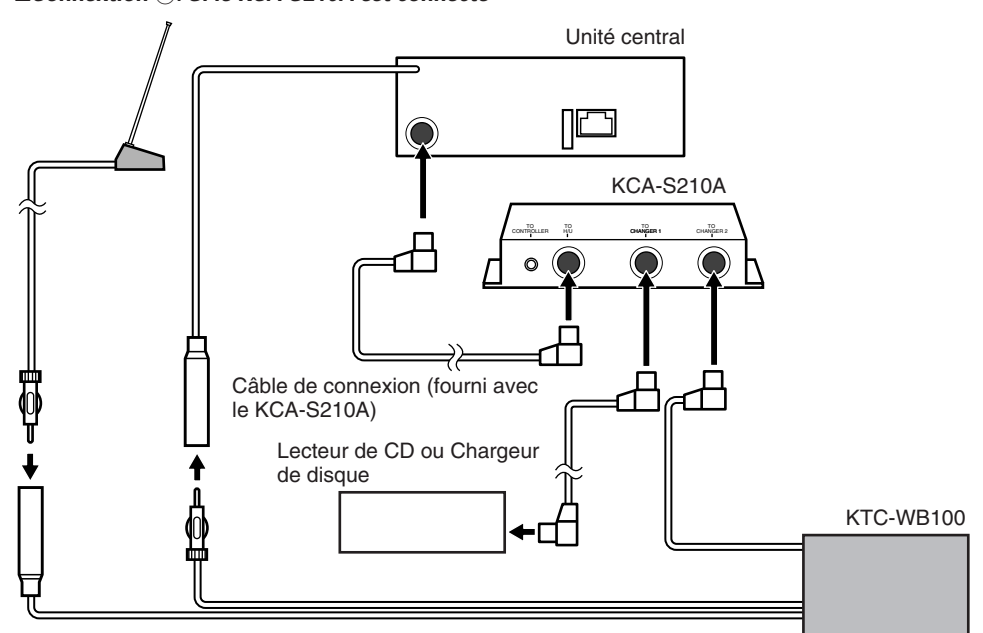
Installation et Connexion

■Installation: ex, Fixation à la moquette

■Connexion ①



■Connexion ②: Si le KCA-S210A est connecté



NOTE

- Si le câble KTC-WB100 ne va pas jusqu'au KCA-S210A, ajouter le CA-C2W optionnel.
- Si l'appareil central est le KRC-38MR/KRC-28MR, un seul lecteur de disques externe (lecteur ou chargeur de CD) peut être connecté.

Operación**Selección del modo de sintonizador de banda meteorológica**

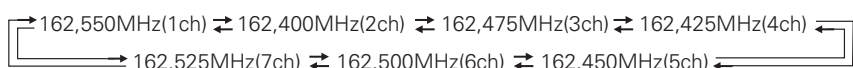
Pulse el botón SRC (fuente) repetidamente en la unidad central para seleccionar el modo de sintonizador de banda meteorológica.
Se visualiza "WEATHER BAND/ WEATHER/ 162 " cuando el modo de sintonizador de banda meteorológica haya sido seleccionado.

NOTA La información que se visualiza cuando se selecciona el modo de sintonizador de banda meteorológica varía según el tipo de visualización, como se muestra a continuación.

- Tipo de visualización de puntos enteros / Tipo de visualización de 5x7 puntos 12 dígitos
" WEATHER BAND "
Ej. KDC-X915, KDC-X815, KDC-9015, KMD-X92, KDC-X715, KDC-8015, KDC-715S, KDC-715S, KDC-X615, KDC-6015, KRC-X858, KRC-X708, KRC-608
- Tipo de visualización de 14 segmentos 8 dígitos....." WEATHER "
Ej. KRC-508S, KDC-515S, KMD-42
- Tipo de visualización de 7 segmentos 4 dígitos....." 162 "
Ej. KDC-35MR, KRC-38MR, KRC-28MR

Cambio de la frecuencia

Presion el botón ◀▶ o ▶▶ en la unidad central.
La frecuencia de transmisión cambiará de la manera siguiente :



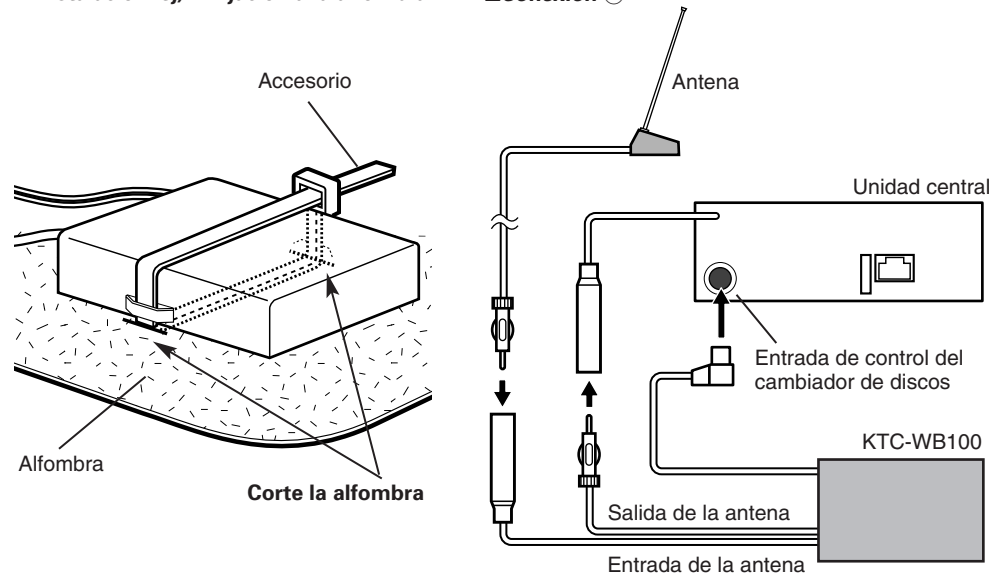
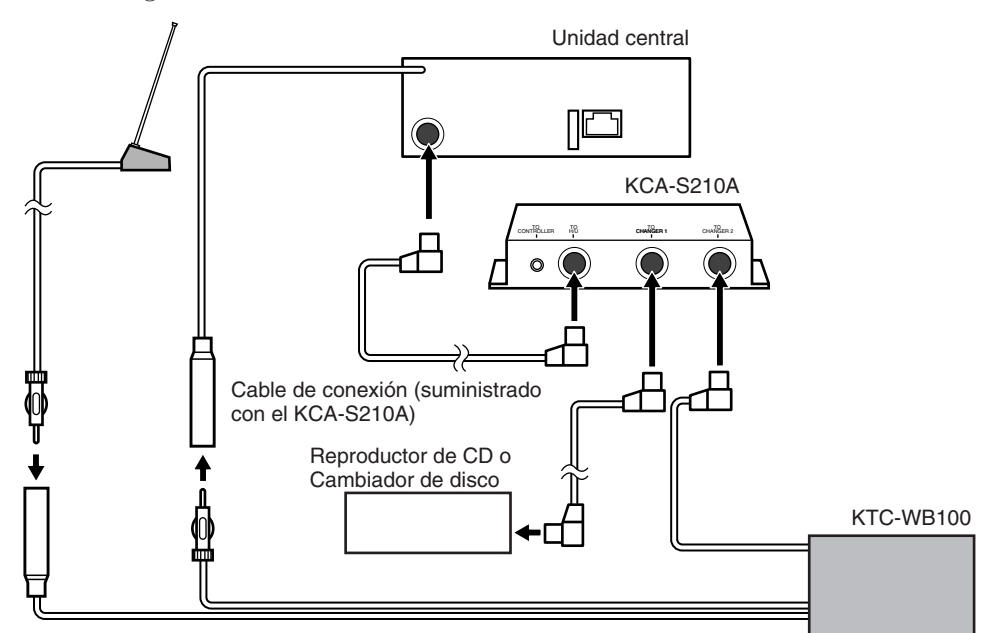
NOTA Los botones preajustados (números 1 al 6) en la unidad central no se pueden utilizar para almacenar frecuencias.

Especificaciones**Sección del sintonizador**

Gama de frecuencias.....162,400 MHz -162,550 MHz
Sensibilidad útil.....0 dBμV
Relación señal a ruido (40 dBμV)50 dB

General

Tamaño (An x Al x F)99 x 22 x 104 mm
3-7/8 x 7/8 x 4-1/8 in.
Peso.....0,62 Lbs (0,28 kg)

Instalación o Conexión**■ Instalación: ej, A Fijación a la alfombra****■ Conexión ①****■ Conexión ②: Si el KCA-S210A está conectado****NOTA**

- Si el cable del KTC-WB100 no llega al KCA-S210A, añada el opcional CA-C2W.
- Si la unidad central es el KRC-38MR/KRC-28MR, se podrá conectar sólo un reproductor de disco externo (reproductor de CD o cambiador de disco).

Operações**Seleção do modo de sintonização de banda de meteorologia**

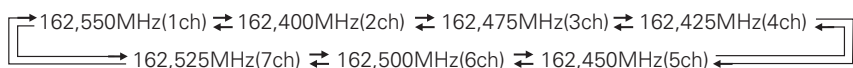
Prima repetidamente o botão SRC (fonte) no centro da unidade para seleccionar o modo de sintonização de banda de meteorologia.
É apresentado "WEATHER BAND/ WEATHER/ 162" quando tiver sido seleccionado o modo de sintonização de banda de meteorologia.

NOTA A informação apresentada quando o modo de sintonização de banda de meteorologia é seleccionado varia de acordo com o tipo do mostrador, como indicado a seguir.

- Tipo de pontos integrais / Tipo de apresentação 5x7 pontos 12 dígitos
" WEATHER BAND "
ex. KDC-X915, KDC-X815, KDC-9015, KMD-X92, KDC-X715, KDC-8015, KDC-715S, KDC-715S, KDC-X615, KDC-6015, KRC-X858, KRC-X708, KRC-608
- Tipo de apresentação 14 segmentos 8 dígitos " WEATHER "
ex. KRC-508S, KDC-515S, KMD-42
- Tipo de apresentação 7 segmentos 4 dígitos " 162 "
ex. KDC-35MR, KRC-38MR, KRC-28MR

Cambio de la frecuencia

Pressionar o botão ◀▶ ou ▶▶ na unidade mostradora.
A frequência de transmissão mudará da seguinte forma :



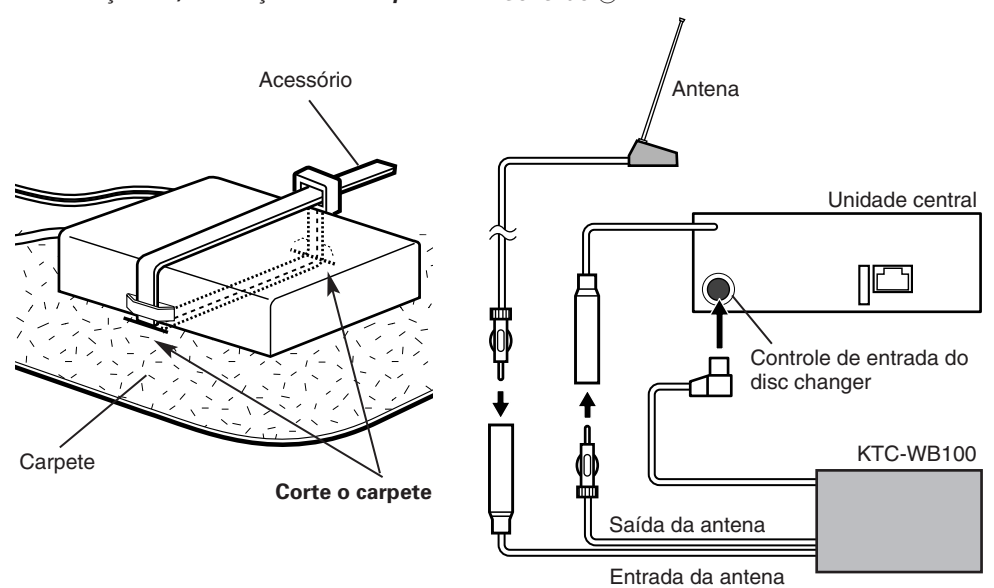
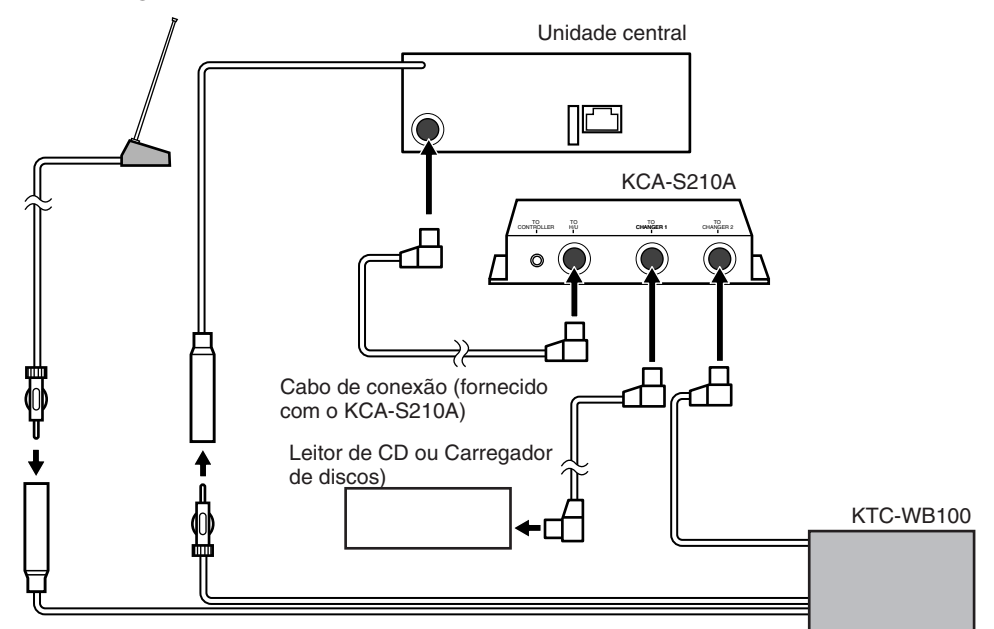
NOTE Os botões pré-definidos (números 1 a 6) da unidade Central não podem ser usados para memorizar frequências.

Especificações**Seção do rádio**

Alcance de frequência162,400 MHz -162,550 MHz
Sensibilidade útil.....0 dBμV
Relação entre sinal e ruído (40 dBμV)50 dB

Geral

Tamanho (L x A x P)99 x 22 x 104 mm
3-7/8 x 7/8 x 4-1/8 pol.
Peso0,62 lb (0,28 kg)

Instalação ou Conexão**■ Instalação: ex, Colocação sobre carpete****■ Conexão ①****■ Conexão ②: Se o KCA-S210A estiver conectado****NOTA**

- Se o cabo KTC-WB100 não chegar ao KCA-S210A, acrescente o opcional CA-C2W.
- Se a unidade Central for o KRC-38MR/KRC-28MR, apenas pode ser conectado um leitor de discos externo (leitor de CD ou carregador de discos).

Free Manuals Download Website

<http://myh66.com>

<http://usermanuals.us>

<http://www.somanuals.com>

<http://www.4manuals.cc>

<http://www.manual-lib.com>

<http://www.404manual.com>

<http://www.luxmanual.com>

<http://aubethermostatmanual.com>

Golf course search by state

<http://golfingnear.com>

Email search by domain

<http://emailbydomain.com>

Auto manuals search

<http://auto.somanuals.com>

TV manuals search

<http://tv.somanuals.com>