

IMPORTANT SAFEGUARDS

AVERTISSEMENTS IMPORTANTS

AVISOS IMPORTANTES

PRECAUZIONI IMPORTANTI

1. Suffocation

After taking the unit out of the polyethylene bag, be sure to dispose of the polyethylene bag out of the reach of children. Otherwise, they may play with the bag, which could cause hazard of suffocation.

Etouffement

Après avoir retiré l'appareil du sac de polyéthylène, bien placer ce dernier hors de la portée des enfants. S'ils jouent avec ce sac, un risque d'étouffement est possible.

Asfixia

Después de sacar la unidad de la bolsa de polietileno, asegúrese de poner la bolsa de polietileno donde no puedan alcanzarla los niños. De otra forma, éstos podrían jugar con la bolsa y se podría producir un peligro de asfixia.

Pericolo di soffocamento

Estratta l'unità dal sacchetto in polietilene, gettatelo in modo che non possa cadere in mano a bambini. Essi potrebbero altrimenti rimanere soffocati.

5. Modification

Do not attempt to open or modify the unit, for this could cause fire hazard or malfunction.

Modification

Ne pas essayer de démonter ni de modifier l'appareil car ceci risque de provoquer un risque d'incendie ou un fonctionnement incorrect.

Modificación

No trate de abrir ni modificar la unidad porque podría producirse un peligro de incendio o una avería.

Modifiche

Non tentate di aprire o modificare l'unità, dato che ciò potrebbe causare incendi o errori di funzionamento.

6. Cleaning

Do not use gasoline, naphtha, or any type of solvent to clean the speakers. Clean by wiping with a soft, dry cloth.

Nettoyage

Ne pas utiliser d'essence, de naphte ni de diluant pour nettoyer les haut-parleurs. Les nettoyer avec un chiffon doux et sec.

Limpieza

No utilice gasolina, nafta ni ningún otro tipo de disolvente para limpiar los altavoces. Límpielos con un paño suave y seco.

Pulizia

Non pulite l'unità con benzina, nafta o solventi molto volatili in generale. Usate solo un panno morbido ed asciutto.

⚠ **Caution :** Read this page carefully to keep your safety.

⚠ **Attention :** Lire attentivement cette page pour votre sécurité.

⚠ **Precaución :** Para su seguridad, lea con atención esta página.

⚠ **Attenzione :** Per vostra sicurezza, leggete attentamente questa pagina.

2. Power supply voltage

Connect the illumination lamp-equipped speakers to DC 12V, negative ground.

Tension d'alimentation

Raccorder les haut-parleurs munis d'un éclairage sur 12 V CC, mise à la terre négative.

Tensión de alimentación

Conecte los altavoces equipados con lámpara de iluminación a una batería de 12 V CC con puesta a masa negativa.

Alimentazione

Se i diffusori possiedono indicatori, collegateli ad una sorgente di energia a 12V di c.c. a terra negativa.

3. Water and moisture

Do not install the speakers in locations which may be subject to water or moisture.

Eau et humidité

Ne pas installer les haut-parleurs dans des endroits où ils peuvent être exposés à de l'eau ou à l'humidité.

Agua y humedad

No instale los altavoces en lugares sometidos al agua o a la humedad.

Acqua ed umidità

Non installate i diffusori in posizioni esposte ad acqua ed umidità.

4. Dust and unstable locations

Do not install the speakers in unstable locations or locations subject to dust.

Poussière et endroits instables

Ne pas installer les haut-parleurs dans des endroits instables ou exposés à de la poussière.

Polvere y ubicaciones inestables

No instale los altavoces en lugares inestables ni en lugares donde haya polvo.

Urti e polvere

Non installate i diffusori in posizioni pericolose instabili o esposte a polvere e sporco.

7. Malfunction

In the event the unit generates smoke or abnormal smell or no sound comes out from the speaker, immediately switch the power OFF. After this, please contact your dealer or nearest service station as soon as possible.

Mauvais fonctionnement

Dans le cas où l'appareil dégage de la fumée ou une odeur anormale, ou si aucun son ne provient du haut-parleur, couper immédiatement l'alimentation. Contacter ensuite votre concessionnaire ou centre de service le plus proche le plus rapidement possible.

Fallo de funcionamiento

En caso de que la unidad genere humos u olores anormales o no genere sonido a través del altavoz, desconecte inmediatamente la alimentación. Después, consulte con su concesionario o centro de reparaciones más cercano tan pronto como sea posible.

Malfunzionamento

Nel caso che l'unità producessa del fumo o un odore anomalo, oppure non si sentisse nessun suono dagli altoparlanti, spegnerla immediatamente (OFF).Ciò fatto, contattare appena possibile il rivenditore di fiducia o il centro di assistenza tecnica più vicino.

Información acerca de la eliminación de equipos eléctricos y electrónicos al final de la vida útil (aplicable a los países de la Unión Europea que hayan adoptado sistemas independientes de recogida de residuos)

Los productos con el símbolo de un contenedor con ruedas tachado no podrán ser desechados como residuos domésticos. Los equipos eléctricos y electrónicos al final de la vida útil, deberán ser reciclados en instalaciones que puedan dar el tratamiento adecuado a estos productos y a sus subproductos residuales correspondientes. Póngase en contacto con su administración local para obtener información sobre el punto de recogida más cercano. Un tratamiento correcto del reciclaje y la eliminación de residuos ayuda a conservar los recursos y evita al mismo tiempo efectos perjudiciales en la salud y el medio ambiente.

Informazioni sullo smaltimento delle vecchie apparecchiature elettriche ed elettroniche (valido per i paesi europei che hanno adottato sistemi di raccolta separata)

I prodotti recanti il simbolo di un contenitore di spazzatura su ruote barrato non possono essere smaltiti insieme ai normali rifiuti di casa. I vecchi prodotti elettrici ed elettronici devono essere riciclati presso una apposita struttura in grado di trattare questi prodotti e di smaltirne i loro componenti. Per conoscere dove e come recapitare tali prodotti nel luogo a voi più vicino, contattare l'apposito ufficio comunale. Un appropriato riciclo e smaltimento aiuta a conservare la natura e a prevenire effetti nocivi alla salute e all'ambiente.

Especificaciones

Nota :

KENWOOD sigue una política de avances continuos en el campo del desarrollo. Por esta razón, las especificaciones están sujetas a cambios sin previo aviso.

Altavoz de frecuencias ultrabajas

.....Cono de fibra de vidrio-carbono de 300 mm

Impedancia nominal3 Ω + 3 Ω (Bobina de voz doble)

Potencia máxima de entrada3.000 W

Potencia de entrada nominal700 W

Sensibilidad91 dB / W bis 1 m

Resonancia al afire libre35 Hz

Respuesta de frecuencia20 - 800 Hz

Peso neto12.800 g

Dati tecnici

Nota :

KENWOOD persegue una politica di continua ricerca e sviluppo. Per tale ragione, i dati tecnici sono soggetti a modifiche senza preavviso.

SubwooferCono in fibra di vetro e carbonio da 300 mm

Impedancia nominale3 Ω + 3 Ω (A doppia bobina della fonia)

Potenza di ingresso di picco3.000 W

Ingresso nominale700 W

Pressione suono emesso91 dB / W a 1 m

Risonanza nell'aria35 Hz

Risposta in frequenza20 - 800 Hz

Net Weight12.800 g

Specifications

Note :

KENWOOD follows a policy of continuous advancements in development. For this reason specifications may be changed without notice.

Subwoofer300 mm (12") Carbon-glass fiber cone

Nominal Impedance3 Ω + 3 Ω (Dual voice coil)

Peak Input Power3,000 W

Rated Input Power700 W

Sensitivity91 dB / W at 1 m

Free Air Resonance35 Hz

Frequency Response20 - 800 Hz

Net Weight12,800 g (28.0 lb)

Caractéristiques

Remarque :

KENWOOD applique une politique de progrès continus. Les caractéristiques peuvent donc être modifiées sans préavis.

SubwooferCône en fibre de verre-carbone de 300 mm

Impédance nominale3 Ω + 3 Ω (Double bobine mobile)

Entrée de crête momentanée3,000 W

Entrée nominale700 W

Niveau de pression sonore de sortie91 dB / W à 1 m

Résonance air libre35 Hz

Réponse en fréquence20 - 800 Hz

Poids net12.800 g

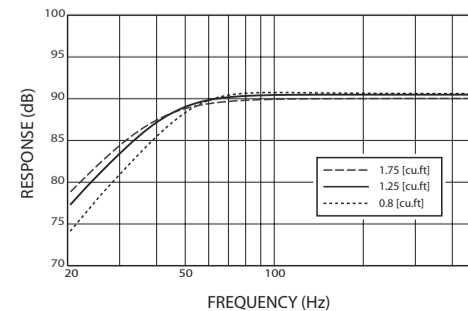
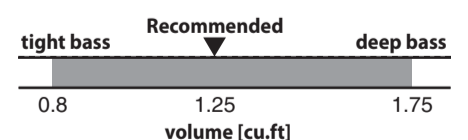
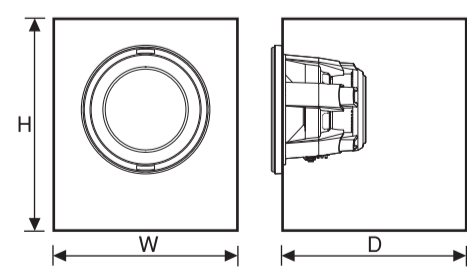
Recommended enclosures / Enceintes recommandées / Cajas recomendadas /

Chiusure consigliate

Technical specifications

	SYMBOL	UNIT	VALUE
Nominal Impedance	Z	Ω	3 + 3
DC Resistance	Revc	Ω	1.6 (Parallel connection)
Voice Coil Inductance	Levc	mH	0.66
Piston Area	Sd	sq.m	0.049
Force Factor	BL	T-m	11.82
Volume Acoustic Compliance	Vas	liter cu.ft	29.11 1.028
Moving Mass	Mms	g	231.6
Resonance Frequency	Fs	Hz	35
Mechanical Q Factor	Qms		4.403
Electrical Q Factor	Qes		0.598
Total Q Factor	Qts		0.526
Peak Power	W		3,000
Peak Excursion	Xmax	mm	8.5
Displacement		cc cu.ft	7,200 0.254
Mounting Depth	mm (in.)		211 (8-5/16)
Weight of Magnet	g (oz)		4,080 (143.6)
Voice Coil Diameter	mm (in.)		75 (2-15/16)

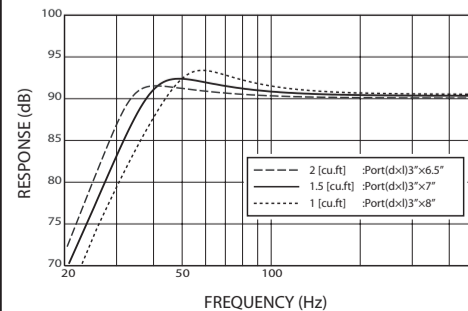
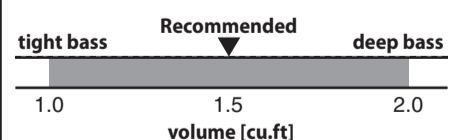
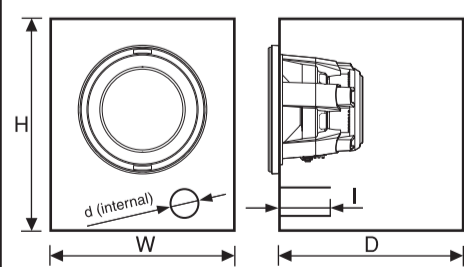
■ SEALED / HERMÉTIQUE / SELLADA / SIGILLATA



Recommended enclosure (Use 21 mm (3/4 inch) thick Medium Density Fiberboard (MDF) or High Density Particleboard.)

Type	Volume	W	H	D	Mounting Hole	Port Diameter d	Port Length l	Displacement
SEALED	1.25 (35.4)	380 (14 - 15/16)	375 (14 - 3/4)	360 (14 - 3/16)				
PORTED	1.5 (42.5)	380 (14 - 15/16)	440 (17 - 5/16)	360 (14 - 3/16)	282 (11 - 1/8)	76 (3)	178 (7)	0.254
(unit)	cu.ft (liter)			mm (in.)	(W, H, D : External dimensions)			cu.ft

■ PORTED / RÉSONNANTE / EN PARED / CON PORTA



KENWOOD

KFC-XW12R KFC-WPS1D

SUBWOOFER INSTRUCTION MANUAL

SUBWOOFER MODE D'EMPLOI

SUBWOOFER MANUAL DE INSTRUCCIONES

SUBWOOFER ISTRUZIONI PER L'USO

ENGLISH

FRANÇAIS

ESPAÑOL

ITALIANO

Kenwood Corporation

B61-1301-00 (MND)

Note :

- Observe the following cautions to prevent damage to the speakers.
- You cannot input the same power as "peak power" continually.
- When the volume is set too high, the sound may be distorted or abnormal. Reduce the volume promptly in case of such phenomena.
- While the listening volume is set to a high level, do not load or eject a disc or cassette tape or operate the selector and power switches of the amplifier.

Remarque :

- Respecter les consignes suivantes pour éviter que les haut - parleurs ne soient endommagés.
- Vous ne pouvez pas régler une puissance identique à la "puissance crête" de façon continue.
- Si le niveau de sortie est trop puissant, les sons peuvent être déformés ou anormaux. Réduire le niveau de sortie aussitôt que l'on constate ce phénomène.
- Si le niveau de sortie a été réglé à une valeur élevée, ne pas mettre en place ou éjecter un disque ou une cassette, ne pas agir sur les sélecteurs ou l'interrupteur d'alimentation de l'amplificateur.

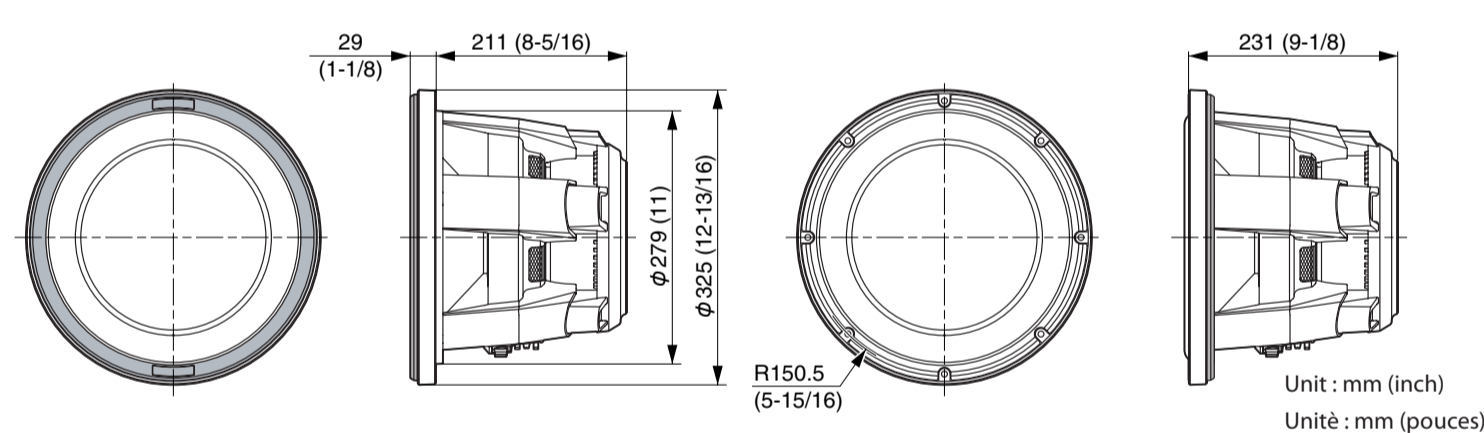
Nota :

- Tome las precauciones siguientes para evitar estropear los altavoces.
- No es posible suministrar la misma potencia como "potencia máxima" continuamente.
- Cuando ajuste un volumen demasiado alto, el sonido podrá distorsionarse o no ser normal. Reduzca rápidamente el volumen en este caso.
- Mientras el volumen de escucha esté ajustado a un nivel alto, no introduzca ni expulse un disco o un casete, ni utilice los selectores ni el interruptor de la alimentación del amplificador.

Nota :

- Per evitare danni ai diffusori, osservate le seguenti precauzioni.
- Non è possibile alimentare continuamente i "correnti di cresta".
- Se il volume è troppo alto, il suono può risultare distorto o anormale. In tal caso, riducete il volume immediatamente.
- Se il volume di ascolto è stato impostato ad un livello elevato, non caricate o espellete un disco o una cassetta, non azionate né gli interruttori di alimentazione dell'amplificatore.

Dimensions / Dimensions / Dimensiones / Dimensioni

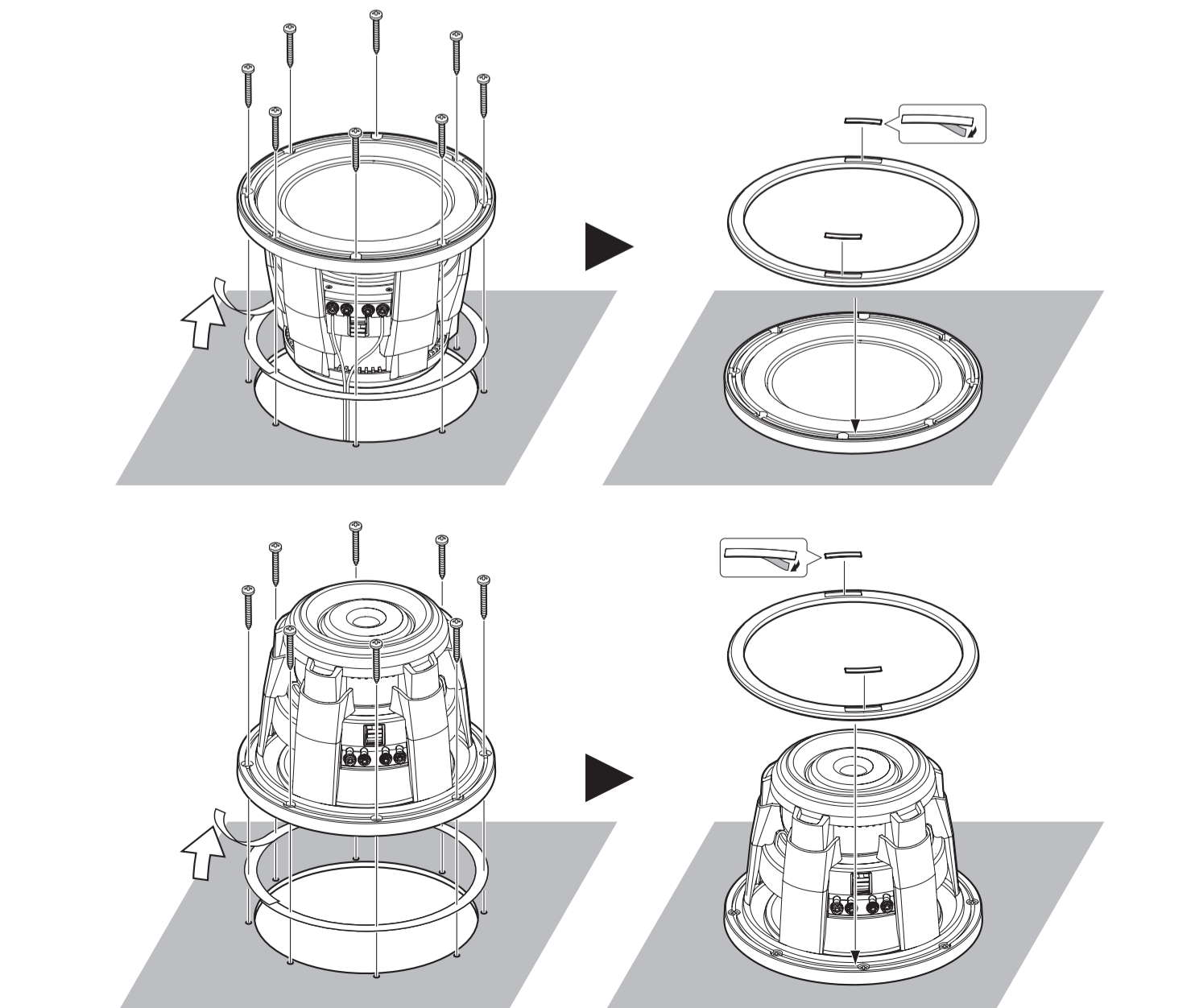


Installation

- Place the supplied template on the panel and then mark the hole positions.
- Cut open a large hole and make screw holes.
- Peel off the covering sheet from the spacer, and attach the spacer on the back of the speaker flange so that the flange is completely covered.

Installation

- Placer le gabarit fourni sur le panneau et marquer les positions des trous.
- Découper un trou de grande dimension et percer trous pour les vis.
- Retirez la feuille de protection placée sur la bande et fixez cette bande sur le bord arrière du haut-parleur de manière qu'il soit entièrement couvert.

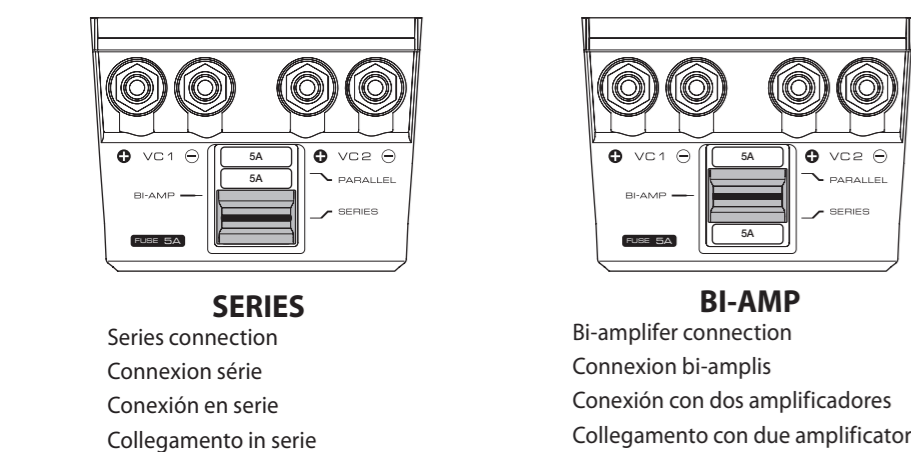
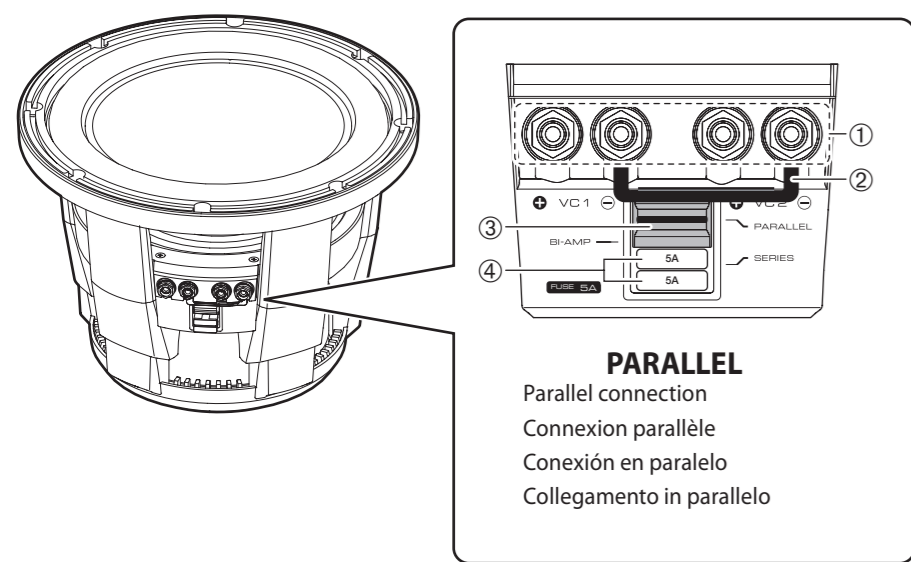


Name of each part (Connection switching device)

Désignation de chaque pièce (Dispositif de commutation)

Nombre de las partes (Dispositivo de interruptor de conexión)

Nomenclatura (Dispositivo cambiamento connessione)



- 1 Terminal
- 2 Connecting bus bar
- 3 Switch lever
- 4 Fuse

The fuses protect the subwoofer from being damaged when excessive input is applied to it. If no sound is output, the fuse may have blown or become detached. Check the fuses, and if one is blown, replace it with 5 A fuse.

Do not use the fuse with a different value except 5 A, for it could damage the subwoofer. Vérifiez les fusibles ; s'ils sont endommagés, remplacez-les par des fusibles de 5 A. N'utilisez pas des fusibles d'amperage différent, car vous risqueriez d'endommager le subwoofer. Pour installer la barre omnibus, insérer ou retirer les fusibles, configurer et utiliser le levier de commutation, suivez toujours la méthode de connexion (« SERIES », « PARALLEL » ou « BI-AMP ») décrite à la section « Raccordement de l'ensemble ».

- 1 Bornes
- 2 Barre omnibus
- 3 Levier de commutation
- 4 Fusibles

Les fusibles permettent de protéger le subwoofer lorsqu'une puissance trop importante est appliquée. Si aucun son n'est reproduit, il est possible que le fusible ait sauté ou qu'il se soit détaché. Vérifiez les fusibles ; s'ils sont endommagés, remplacez-les par des fusibles de 5 A. N'utilisez pas des fusibles d'amperage différent, car vous risqueriez d'endommager le subwoofer. Pour installer la barre omnibus, insérer ou retirer les fusibles, configurer et utiliser le levier de commutation, suivez toujours la méthode de connexion (« SERIES », « PARALLEL » ou « BI-AMP ») décrite à la section « Raccordement de l'ensemble ».

- 1 Terminale
- 2 Barra de bus de conexiones
- 3 Palanca del interruptor
- 4 Fusible

Los fusibles protegen el subwoofer frente a posibles averías producidas por una entrada excesiva. Si no se emite ningún sonido, es posible que se haya fundido el fusible o que se haya soltado. Verifique el estado de los fusibles y, si se hubiera fundido alguno, reemplácelo por un fusible de 5 A. No utilice fusibles que no sean de 5 A; si lo hace, podría averiar el subwoofer. Coloque la barra de bus de conexiones, extraiga o inserte los fusibles, opere la unidad y ajuste la palanca del interruptor según el método de conexión (« SERIES », « PARALLEL » o « BI-AMP »), consultando «Conexiones del sistema».

- 1 Terminale
- 2 Barra del bus di connessione
- 3 Leva dell'interruttore
- 4 Fusibile

I fusibili proteggono il subwoofer da eventuali danni in caso di suono in entrata eccessivo. Se non viene emesso alcun suono, il fusibile potrebbe essere bruciato o staccato. Controllare i fusibili, e in caso ve ne sia uno bruciato, sostituirlo con un fusibile da 5 A. Non utilizzare fusibili con valori diversi da 5 A, poiché si potrebbe danneggiare il subwoofer. Impostare la barra del bus di connessione, estrarre o inserire i fusibili e impostare la leva dell'interruttore in base al metodo di connessione (« SERIES », « PARALLEL » o « BI-AMP ») facendo riferimento a «Connessioni del sistema».

System connections

First, check the power of the amplifier. If the power of the amplifier is higher than the subwoofer's rated input power, increase the number of subwoofers so that the power fed to each subwoofer is lower than its rated input power, or lower the sensitivity of the amplifier. Supplying power greater than its rated input power of the subwoofer will cause noise and/or breakage. Also, if using multiple subwoofers, be careful about the total impedance. Change the connecting pattern of the speakers according to the capable impedance of the amplifier.

Raccordement de l'ensemble

Vérifier d'abord la puissance de l'amplificateur. Si la puissance de l'amplificateur est plus élevée que la puissance d'entrée nominale du subwoofer, augmenter le nombre de subwoofers de façon à ce que la puissance par subwoofer soit inférieure à la puissance d'entrée nominale, ou inférieure à la sensibilité de l'amplificateur. Le fait d'appliquer une puissance supérieure à la puissance d'entrée nominale du subwoofer va créer des parasites et/ou provoquer une panne. Aussi, en cas d'utilisation de plusieurs subwoofers, surveiller l'impédance totale. Modifier le schéma de connexion des haut-parleurs en fonction de l'impédance de l'amplificateur.

Conexiones del sistema

Primero, compruebe la potencia del amplificador. Si la potencia del amplificador es mayor que la potencia de entrada nominal del altavoz de frecuencias ultrabajas (subwoofer), aumente el número de altavoces de frecuencias ultrabajas de manera tal que la potencia por cada altavoz sea menor que la potencia de entrada nominal, o menor que la sensibilidad del amplificador. El suministro de una potencia mayor que la potencia de entrada nominal del altavoz de frecuencias ultrabajas causará ruido y/o ruptura. Asimismo, si usa múltiples altavoces de frecuencias ultrabajas, tenga cuidado con la impedancia total. Cambie el patrón de conexión de los altavoces según la capacidad de impedancia del amplificador.

Connessioni del sistema

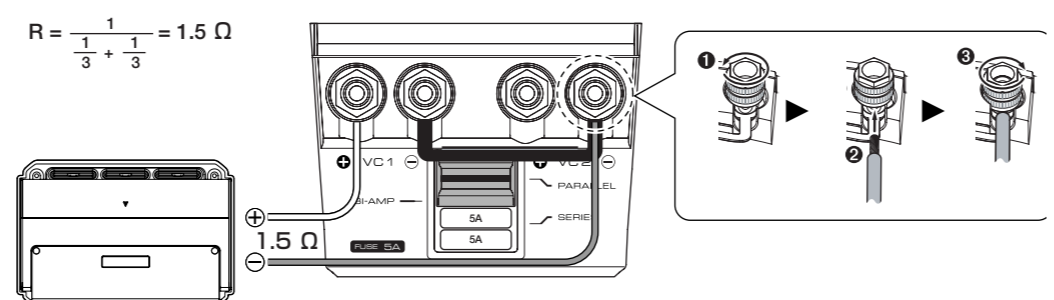
Innanzitutto, controllate la tensione dell'amplificatore. Se la tensione dell'amplificatore supera la tensione di entrata nominale del subwoofer, aumentate il numero di subwoofer in modo tale che la tensione per ogni subwoofer sia inferiore rispetto alla tensione di ingresso nominale oppure inferiore al sensibilità dell'amplificatore. Se fornite una tensione superiore rispetto alla tensione di ingresso nominale del subwoofer, questo può causare la generazione di rumore e/o dar luogo a guasti. Inoltre, se usate più subwoofer, fate attenzione all'impedenza totale. Cambiate la struttura di collegamento degli altoparlanti a seconda dell'impedenza ammessa dall'amplificatore.

Parallel connection

Connexion parallèle

Conexión en paralelo

Collegamento in parallelo



Do not remove the connecting bus bar.

Ne retirez pas la barre omnibus.

No extraiga la barra de bus de conexiones.

Non rimuovere la barra del bus di connessione.

Note :

The switch lever was set to the "PARALLEL" position (parallel connection) when shipped from the factory.

Remarque :

Par défaut, le levier de commutation est réglé sur la position « PARALLEL » (connexion parallèle).

Nota :

La palanca del interruptor se ajusta en la posición "PARALLEL" (conexión en paralelo) cuando se envía de fábrica.

Nota :

La leva dell'interruttore è stata impostata sulla posizione "PARALLEL" (connessione parallela) dal produttore.

Series connection

Connexion série

Conexión en serie

Collegamento in serie

1. Remove the connecting bus bar.

If the system is used without the connecting bus bar removed, the subwoofer or the connecting amplifier will be damaged.

Retirez la barre omnibus.

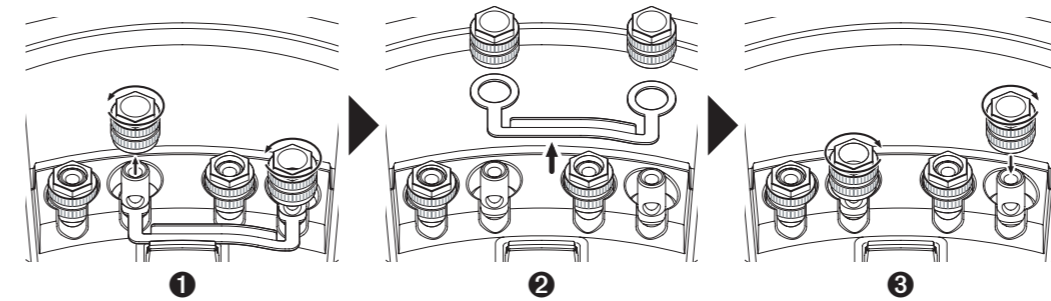
Si vous utilisez le système sans retirer la barre omnibus, vous risquez d'endommager le subwoofer ou l'amplificateur connecté.

Extraiga la barra del bus de conexiones.

Si utiliza el sistema sin extraer la barra del bus, podría averiar el subwoofer o el amplificador conectado.

Rimuovere la barra del bus di connessione.

Se il sistema viene utilizzato senza aver rimosso la barra del bus di connessione, il subwoofer o l'amplificatore di connessione verranno danneggiati.



- 1 Remove the two terminal knobs as shown in the figure.
- 2 Remove the connecting bus bar.
- 3 Attach the two removed terminal knobs to the original terminals.

1 Retirez les vis des deux bornes comme indiqué sur le schéma.

2 Retirez la barre omnibus.

3 Remplacez les deux vis que vous avez retirées sur les bornes correspondantes.

1 Extraiga los dos pernos del terminal, tal como se indica en la figura.

2 Extraiga la barra del bus de conexiones.

3 Fije los dos pernos del terminal extraídos a los terminales originales.

1 Rimuovere le due manopole dei terminali come mostrato in figura.

2 Rimuovere la barra del bus di connessione.

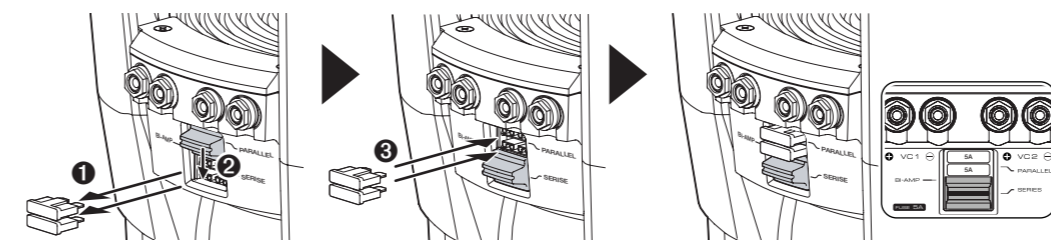
3 Applicare le due manopole dei terminali che sono state rimosse ai terminali originali.

2. Set the switch to the "SERIES" position.

Réglez le levier de commutation sur la position « SERIES ».

Ajuste el interruptor en la posición "SERIES".

Impostare l'interruttore sulla posizione "SERIES".



- 1 Remove the two fuses under the switch lever.
- 2 Set the switch lever to the "SERIES" position.
- 3 Insert the two removed fuses into the fuse holders firmly until they stop.

1 Retirez les deux fusibles situés sous le levier de commutation.

2 Réglez le levier de commutation sur la position « SERIES ».

3 Insérez correctement les deux fusibles dans le porte-fusible.

1 Extraiga los dos fusibles debajo de la palanca del interruptor.

2 Ajuste la palanca del interruptor en la posición "SERIES".

3 Inserte los dos fusibles extraídos en los receptáculos de fusibles hasta que lleguen al tope.

1 Rimuovere i due fusibili sotto la leva dell'interruttore.

2 Impostare la leva dell'interruttore sulla posizione "SERIES".

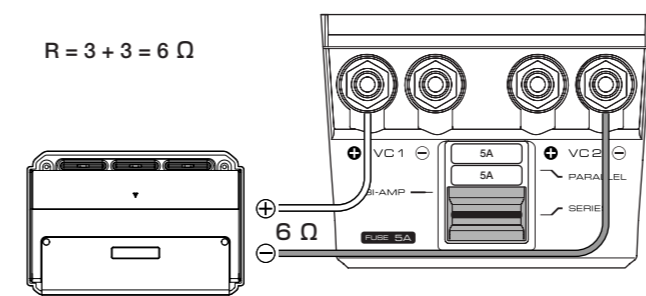
3 Inserire completamente i due fusibili rimossi nei portafusibili in modo saldo.

3-1. Wiring : Example 1 One amplifier and one subwoofer

Câblage : Exemple 1 Un amplificateur et un subwoofer

Cableado : Ejemplo 1 Un amplificador y un subwoofer

Cablaggio : Esempio 1 Un amplificatore ed un subwoofer

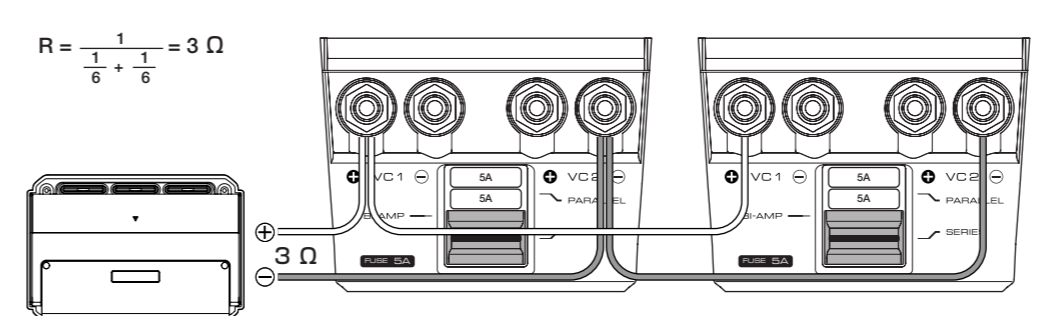


3-2. Wiring : Example 2 One amplifier and two subwoofers

Câblage : Exemple 2 Un amplificateur et deux subwoofers

Cableado : Ejemplo 2 Un amplificador y dos subwoofers

Cablaggio : Esempio 2 Un amplificatore e due subwoofer



Bi-amplifier connection

Connexion bi-amplis

Conexión con dos amplificadores

Collegamento con due amplificatori

1. Remove the connecting bus bar.

If the system is used without the connecting bus bar removed, the subwoofer or the connecting amplifier will be damaged.

Retirez la barre omnibus.

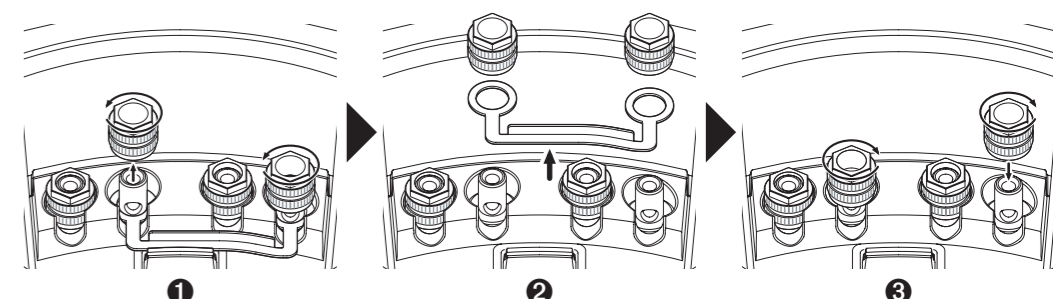
Si vous utilisez le système sans retirer la barre omnibus, vous risquez d'endommager le subwoofer ou l'amplificateur connecté.

Extraiga la barra del bus de conexiones.

Si utiliza el sistema sin extraer la barra del bus, podría averiar el subwoofer o el amplificador conectado.

Rimuovere la barra del bus di connessione.

Se il sistema viene utilizzato senza aver rimosso la barra del bus di connessione, il subwoofer o l'amplificatore di connessione verranno danneggiati.



- 1 Remove the two terminal knobs as shown in the figure.
- 2 Remove the connecting bus bar.
- 3 Attach the two removed terminal knobs to the original terminals.

1 Retirez les vis des deux bornes comme indiqué sur le schéma.

2 Retirez la barre omnibus.

3 Remplacez les deux vis que vous avez retirées sur les bornes correspondantes.

1 Extraiga los dos pernos del terminal, tal como se indica en la figura.

2 Extraiga la barra del bus de conexiones.

3 Fije los dos pernos del terminal extraídos a los terminales originales.

1 Rimuovere le due manopole dei terminali come mostrato in figura.

2 Rimuovere la barra del bus di connessione.

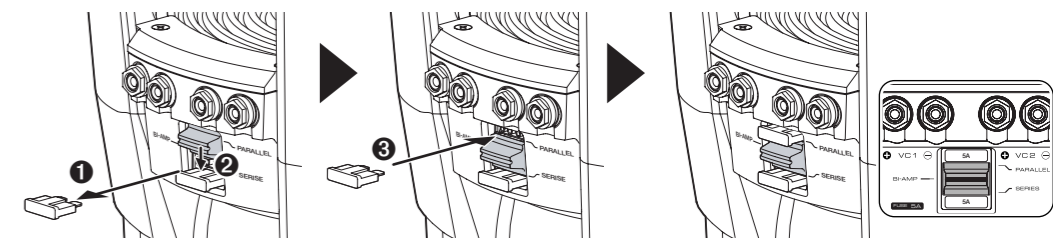
3 Applicare le due manopole dei terminali che sono state rimosse ai terminali originali.

2. Set the switch to the "BI-AMP" position.

Réglez le levier de commutation sur la position « BI-AMP ».

Ajuste el interruptor en la posición "BI-AMP".

Impostare l'interruttore sulla posizione "BI-AMP".



- 1 Remove the fuse under the switch lever.
- 2 Set the switch lever to the "BI-AMP" position.
- 3 Insert the removed fuse into the fuse holder firmly until they stop.

1 Retirez le fusible situé sous le levier de commutation.

2 Réglez le levier de commutation sur la position « BI-AMP ».

3 Insérez correctement le fusible dans le porte-fusible.

1 Extraiga el fusible debajo de la palanca del interruptor.

2 Ajuste la palanca del interruptor en la posición "BI-AMP".

3 Inserte el fusible extraído en el receptáculo de fusibles hasta que llegue al tope.en al tope.

1 Rimuovere il fusibile sotto la leva dell'interruttore.

2 Impostare la leva dell'interruttore sulla posizione "BI-AMP".

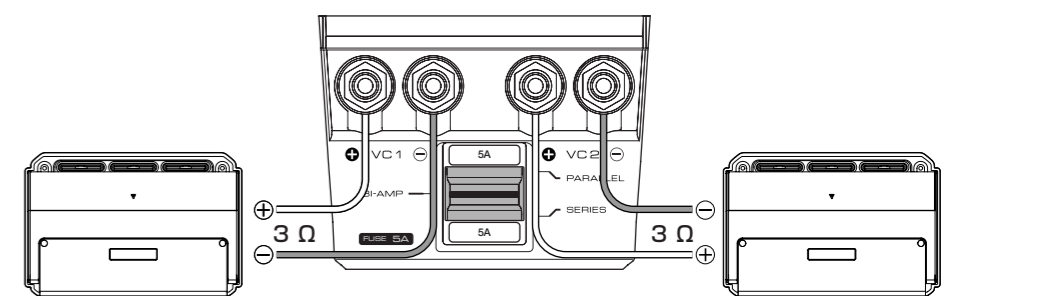
3 Inserire completamente il fusibile rimosso nel portafusibile in modo saldo.

3. Wiring

Câblage

Cableado

Cablaggio



Free Manuals Download Website

<http://myh66.com>

<http://usermanuals.us>

<http://www.somanuals.com>

<http://www.4manuals.cc>

<http://www.manual-lib.com>

<http://www.404manual.com>

<http://www.luxmanual.com>

<http://aubethermostatmanual.com>

Golf course search by state

<http://golfingnear.com>

Email search by domain

<http://emailbydomain.com>

Auto manuals search

<http://auto.somanuals.com>

TV manuals search

<http://tv.somanuals.com>