



Assembly Instructions

Kiddi-o[®] Air-tire Swift

Model # 8852-800

Picture Similar



Tools Needed



Adjustable Wrench – x1
Flathead Screwdriver – x1

KETTLER[®] Int'l Inc.
1355 London Bridge Road Virginia Beach, VA 23453-USA
T-866-804-0440 / parts@kettlerusa.com / www.kettlerusa.com

Read these instructions carefully before assembling the product or using it for the first time. They contain important information for your safety and for the correct use and maintenance of this product. Keep the instructions in a safe place for information or for ordering spare parts.

⚠ WARNING –*TO AVOID SERIOUS INJURY* Adult supervision required. Never use near steps, slopes, driveways, hills, roadways, alleys, or swimming pool areas. Always wear shoes. Never use near motor vehicles. Never allow more than one rider. The use of protective gear and safety helmet is highly recommended. Riders should always wear a properly fitted helmet that complies with Consumer Product Safety Commission (CPSC) Standard 16 CFR 1203. Adult assembly required.

⚠ Caution! Adult Assembly Required. This package contains small parts. Keep away from children until assembled.

This product has been designed in accordance with the latest standards of safety and subjected to constant quality monitoring. The data gained from this quality process is then incorporated in the development of our products. For this reason, we reserve the right to make changes in design and technology in order to offer our customers products of the highest standard of quality at all times.

For your safety

- This tricycle should be used for its intended purpose only, i.e. one (1) child only. It should not be used in any other way, as this may be dangerous. The manufacturer cannot be held liable for damage or injury caused by incorrect use.
- This product is a toy and is not suitable for use in traffic or on public roads.
- Always keep a watchful eye on your child in order to avoid risks by thoughtless and hasty movements.
- Please care for the fact that the tricycle is only used on safe ground.
- This product is suitable for children between 1 - 5 years and less than 100 lbs. Excessive weight may cause a hazardous or unstable condition.
- The tricycle is an unlighted play implement. Its use in the dark is dangerous.
- This tricycle is designed only for private use (no commercial or public use).
- In case of a sudden and/or strong turn of the handlebar the tricycle could be caused to tip. Danger of injuries!
- The tricycle must not be connected with other vehicles, sports or similar devices and not be driven/pulled by them. Never subject your child on the tricycle to speeds exceeding walking pace!
- Damaged components may endanger the safety of your child or shorten the lifespan of the product. Inspect it at regular intervals to ensure that none of the components are damaged and that none of the bolts or other joints have worked loose.
- Replace worn or damaged parts immediately and ensure that the product is not used again until

this has been done. If any parts require replacement, use only original spares manufactured by KETTLER®.

Use of the Toy

- Ensure that the tricycle is not used until it has been properly assembled and checked by an adult person.
- In case of tricycles without a free-wheel consider the fact that the pedals will rotate even when the tricycle is pushed.
- Do not transport any objects on the tricycle.
- Always adjust the use of the tricycle to the conditions encountered.
- Tricycles do not possess a continuously effective brake system. Therefore, safeguard the tricycle against rolling away when parking it. Never park the tricycle unattended with a child on it!
- Never draw the tricycle behind you as long as a child is seated on it.
- Instruct your child how to use the tricycle correctly and draw attention to possible sources of danger.
- Although dangerous situations are unlikely to occur if the tricycle is used correctly, children at play should, if possible, be supervised.
- Please bear in mind that there is always a danger of children injuring themselves while using swings, climbing frames, toy vehicles or similar equipment.
- When children are at play, situations may arise which cannot be predicted by the manufacturer and for which he cannot be held responsible.
- Before use, always check all screws and plug-in connections as well as respective safety devices fit correctly.
- Never use corrosive or abrasive substances to clean the tricycle. Never use substances which may cause pollution of the environment.
- For models with push bars: Always ensure that the push bar fits correctly in the adaptor, and locks. Do not hang any weights on the bar! The tricycle may tip over, and your child may be hurt. The push bar is intended for adult use only, do not pass responsibility for children on to other children. For free play time take the push bar off for safety reasons.
- For models with pneumatic tires: Due to the nature of materials used in pneumatic tires, it is not recommended for the product to be left in any one place for too long where solvents or other chemicals, i. e. oil, may lie. This may result in a chemical reaction, which could cause the tires to mark the surface such as a vinyl flooring. If in doubt put something underneath the wheels to cover the floor. Ensure that air pressure in the tires is correct; if air pressure is too low this increases wear, and makes riding the tricycle more difficult!
- Lubricate the bearing sleeves of the wheels and the handlebars with a few drops of oil every two or three months.

Assembly of the toy vehicle

- Please ensure that the tricycle will only be used for playing when assembly has been carried out correctly, and checked, by an adult.
- The tricycle must be assembled carefully by an adult person. Study the assembly instructions carefully before beginning work. Assemble the tricycle in the exact sequence shown by the letters in the diagrams. This is essential for the safe function and use of the tricycle.
- Please note that there is always a danger of injury when working with tools or doing manual work. Therefore please be careful when assembling this product.
- Ensure that your working area is free of possible sources of danger, for example don't leave any tools lying around. Always dispose packaging material in such a way that it may not cause any danger. There is always a risk of suffocation if children play with plastic bags!
- Bolt all the parts together loosely at first, and check that they have been assembled correctly. Tighten the locknuts by hand until resistance is felt, then use wrench to finally tighten nuts completely against resistance (locking device). Then check that all screw connections have been tightened firmly. Attention: once locknuts have been unscrewed they no longer function correctly (the locking device is destroyed), and must be replaced.
- When assembling plastic grips: The grips can be pushed onto the handlebars more easily if they are first soaked in warm water.
- Please keep original packaging of this article, so that it may be used for transport at a later date, if necessary.
- For technical reasons, we reserve the right to carry out preliminary assembly work (e.g. addition of tubing plugs).

List of spare parts page 21-22

When ordering spare parts, always state the full article number, spare-part number, the quantity required.

Example order: Model # 8852- 00 / spare-part no 1

Please keep original packaging of this article, so that it may be used for transport at a later date, if necessary. Goods may **only** be returned after prior arrangement and in (internal) packaging, which is safe for transportation, in the original box if possible.

It is important to provide a detailed defect description / damage report! **Important:** spare part prices do not include fastening material; if fastening material (bolts, nuts, washers etc.) is required, this should be clearly stated on the order by adding the words „with fastening material“.

Waste Disposal

KETTLER products are recyclable. At the end of its useful life please dispose of this article correctly and safely (local refuse sites).

KETTLER International Inc. · 1355 London Bridge Road · VA 23453 USA

www.kettlerusa.com

LIMITED WARRANTY

THERE ARE NO WARRANTIES, EXPRESSED OR IMPLIED, MADE BY EITHER THE DISTRIBUTOR OR THE MANUFACTURER ON KETTLER® PRODUCTS, EXCEPT THE MANUFACTURER'S LIMITED WARRANTY AGAINST DEFECTS IN MATERIAL SET OUT BELOW:

This KETTLER® Limited Warranty applies to products sold through the KETTLER® Authorized Dealer Network to the original retail purchaser and authenticated by proof of purchase from a retailer located in the United States. Any shipments made under this warranty will be shipped to the United States only. Any shipment outside of the United States will be at the sole cost of the customer. This KETTLER® Limited Warranty is a manufacturer's warranty and is not changed or modified by additional warranties extended by individual retailers at the point of sale. Manufacturer warrants this product to be free from defects in material at the time of the product's tender of delivery for a period of year for residential use. This Limited Warranty is not transferable and does not cover normal wear and tear (including, but not limited to, damage and wear to tires, power shocks, drive belts and other non-durable parts). The liability of the manufacturer under this Limited Warranty shall not include any liability for direct, indirect, or consequential damages resulting from the defect. This Limited Warranty is void if the product is damaged by accident, unreasonable use, improper service, failure to follow instructions provided, modification from its original state, or other causes determined not arising out of defects in material.

This warranty gives you specific legal rights. Should this product become defective due to material within the warranty period, contact KETTLER® Parts & Service Dept. by phone at 866.804.0440, fax at 757.563.9273, or e-mail at parts@kettlerusa.com.

THIS LIMITED WARRANTY IS EXPRESSLY IN LIEU OF ANY OTHER WARRANTIES, EXPRESSED OR IMPLIED, INCLUDING ANY IMPLIED WARRANTY OF MERCHANTABILITY OR FITNESS FOR A PARTICULAR PURPOSE, AND OF ANY OTHER OBLIGATIONS OR LIABILITY ON THE PART OF THE MANUFACTURER. KETTLER® NEITHER ASSUMES NOR AUTHORIZES ANY OTHER PERSON TO ASSUME FOR IT ANY OTHER LIABILITY IN CONNECTION WITH SUCH PRODUCTS.



Instructions de montage

Lisez attentivement ces consignes avant d'assembler le produit ou de l'utiliser pour la première fois. Elles contiennent des informations importantes pour votre sécurité ainsi que l'utilisation correcte et la maintenance de ce produit. Conservez les consignes dans un endroit sûr pour information ou la commande de pièces détachées.

Ce produit KETTLER a été conçu conformément aux dernières normes de sécurité en vigueur et soumis à une surveillance constante de la qualité. Les informations obtenues de processus de contrôle de la qualité sont ensuite incorporées dans le développement de nos produits. Ainsi, pour cette raison, nous nous réservons le droit de procéder à des modifications de la conception et de la technologie dans le but de proposer à nos clients des produits présentant le meilleur niveau de qualité en permanence.

Pour votre sécurité

- Veuillez utiliser ce véhicule jouet seulement dans le but pour lequel il a été conçu, à savoir par un (1) seul enfant. Il est déconseillé de l'utiliser d'une autre manière car cela pourrait s'avérer dangereux. Le fabricant décline toute responsabilité pour les dommages ou blessures causés par un usage impropre.
- Ce produit est un jouet et ne convient pas pour un usage sur la voie publique.
- Gardez toujours un œil vigilant sur votre enfant afin d'éviter les risques liés à l'inattention ou les mouvements rapides.
- Veillez à ce que le tricycle soit toujours utilisé sur un terrain sûr.
- Produit convient pour les enfants âgés de 1 - 5 ans/100 livres.
- Le tricycle est un jouet qui n'est pas muni d'éclairage. Il est dangereux de l'utiliser la nuit.
- Ce jouet est seulement conçu pour un usage privé (usage commercial ou public interdit).
- Une rotation brusque et/ou vive du guidon peut faire basculer le tricycle. Faire attention au risque de blessures !
- Il est interdit de raccorder le tricycle à d'autres véhicules, dispositifs sportifs ou similaires et de le faire tirer/piloter par ces véhicules. N'exposez jamais votre enfant sur le tricycle à des vitesses excédant l'allure de la marche!
- Nous recommandons que le port d'un casque de vélo par l'enfant assis sur le tricycle.
- Des pièces endommagées peuvent mettre la sécurité de votre enfant en danger ou raccourcir la longévité du produit. Inspectez le vélo à intervalles réguliers afin de vous assurer que toutes les pièces sont en bon état et qu'aucun boulon ou autre joint n'est desserré.
- Remplacez le plus rapidement possible les pièces usées ou endommagées et assurez-vous que le produit n'est pas utilisé avant que le remplacement ait été effectué. Si vous devez remplacer des pièces, veuillez n'utiliser que des pièces d'origine fabriquées par KETTLER .

Utilisation du jouet

- ATTENTION : la surveillance par un adulte est requise. N'utilisez jamais le produit à proximité de marches, pentes, allées, collines, routes, passages ou piscines. Portez toujours des chaussures. Ne permettez jamais plus d'un seul conducteur (sans siège tandem). Il est fortement recommandé de porter un équipement et un casque de protection (U. S. CPSC Standard 1CFR1203).
- Assurez-vous que le tricycle n'est pas utilisé avant d'avoir été correctement assemblé et contrôlé par un adulte.



Instructions de montage

- Dans le cas de tricycles qui ne sont pas munis d'une roue libre, veuillez noter que les pédales tourneront aussi lorsque le tricycle sera poussé.
- Ne transportez aucun objet sur le tricycle.
- Adaptez toujours l'utilisation du tricycle aux conditions environnantes.
- Les tricycles ne possèdent pas de système de freinage efficace en permanence. Par conséquent, empêchez le tricycle de rouler au loin lorsque vous le garez. Ne garez jamais le tricycle sans surveillance avec un enfant dessus !
- Ne tirez jamais le tricycle derrière vous tant qu'un enfant est assis dessus.
- Apprenez à votre enfant comment utiliser correctement le véhicule et attirez son attention sur les éventuelles sources de danger.
- Bien qu'il soit peut probable que des situations dangereuses se présentent si le jouet est utilisé correctement, il est préférable de surveiller les enfants lorsqu'ils jouent avec.
- Veuillez conserver l'emballage d'origine de ce produit afin de pouvoir le réutiliser pour le transporter ultérieurement, si cela est nécessaire.
- Veuillez ne pas oublier qu'il existe toujours un risque de blessures pour les enfants lorsqu'ils font de la balançoire, grimpent sur les aires de jeux, font du tricycle ou emploient des équipements similaires.
- Il se peut que pendant que les enfants jouent, des situations surviennent que le fabricant ne pouvait pas prévoir et donc pour lesquelles il ne peut être tenu responsable.
- Avant d'utiliser le tricycle, veuillez toujours vérifier que toutes les vis, raccords enfichables et dispositifs de sécurité sont correctement fixés.
- N'utilisez jamais de substances corrosives ou abrasives pour nettoyer le jouet. N'utilisez jamais des substances qui pourraient polluer l'environnement.
- Pour les modèles équipés de canne : assurez-vous que la canne est toujours correctement fixée dans l'adaptateur et verrouillée. N'accrochez aucun poids à la canne ! Le véhicule pourrait se retourner et votre enfant se blesser. La canne est uniquement conçue pour un usage par les adultes, ne transférez pas de responsabilité à des enfants par rapport à d'autres enfants. Pour permettre à l'enfant de jouer librement, détachez la canne pour sa sécurité.
- Pour les modèles à pneus : en laissant les véhicules à pneu sur un sol composé de matières à base de solvants ou étant collé avec des solvants (par exemple, PVC), une réaction chimique avec le produit naturel «caoutchouc» peut provoquer la formation de taches. En cas de doute, mettez une protection sous les roues. Veillez à la bonne pression des pneus; les pneus insuffisamment gonflés s'usent plus rapidement et ne permettent pas de rouler aussi facilement.
- Graissez les manchons de palier des roues et du guidon en versant quelques gouttes d'huile tous les deux à trois mois.

Instructions de montage

- Veillez à ce que le tricycle ne soit utilisé pour jouer qu'après que le montage et été effectué et contrôlé correctement par une personne adulte.
- Le montage doit être effectué avec soin par une personne adulte. Consultez attentivement ces instructions de montage avant de commencer les travaux de montage proprement dits. Les différentes étapes sont également expliquées par des symboles sur les illustrations successives. Respectez exactement les étapes de montage indiquées, afin qu'une utilisation et un fonctionnement sûrs du tricycle soient assurés.
- N'oubliez pas que toute utilisation d'outils et toute activité artisanale présente toujours des



Instructions de montage

- risques de blessure. Travaillez avec soin et soyez prudents lors du montage de l'appareil!
- Assurez que la zone de travail ne présente aucun risque. Ne laissez pas traîner par exemple des outils et rangez p. ex. le matériau d'emballage de manière à ce qu'il ne constitue pas de dangers. Des feuilles / sacs plastiques présentent un risque d'étouffement pour les enfants!
 - D'abord, assemblez toutes les parties sans serrer les vis et contrôlez leur bonne mise en place. Serrez à la main les écrous indesserrables jusqu'à perception de la résistance. Ensuite, serrez-les à fond contre la résistance (sûreté de serrage) à l'aide d'une clé. Après cet étape de montage, contrôlez le serrage de tous les assemblages à vis. Attention: des écrous de sûreté desserrés ne peuvent pas être réutilisés (destruction de la sûreté de serrage) et sont à remplacer.
 - Pour faciliter le montage, chauffer les poignées du guidon dans de l'eau chaude.
 - Conservez l'emballage d'origine du produit afin de pouvoir l'utiliser ultérieurement comme emballage de transport.
 - Nous nous réservons le droit de monter certains composants (tels que les bouchons des tubes), et ce, pour des raisons techniques.

Liste des pièces de rechange page 21-22

En cas de commande de pièces de rechange, nous vous prions de mentionner la référence article, le numéro de pièce de rechange, la quantité demandée.

Exemple de commande: no. d'art. 8852- 00 / no. de pièce de 1

Conservez l'emballage d'origine du produit afin de pouvoir l'utiliser ultérieurement comme emballage de transport.

Il **ne** faut effectuer des retours de marchandises **qu'**après accord préalable et dans un emballage (intérieur) sûr pour le transport, si possible dans son carton original.

Il est important d'établir une description de défaut détaillée / déclaration de dommages !

Important: les pièces de rechange visser sont toujours facturées et livrées sans matériel de vissage.

Si vous avez besoin du matériel de vissage correspondant, ceci doit être indiqué par le supplément „avec matériel de vissage“ lors de la commande des pièces de rechange.

Remarque relative à la gestion des déchets

Les produits KETTLER sont recyclables. A la fin de sa durée d'utilisation, remettez l'appareil à un centre de gestion de déchets correct (collecte locale).

KETTLER International Inc. · 1355 London Bridge Road · VA 23453 USA

www.kettlerusa.com



LES PRODUITS KETTLER® NE SONT COUVERTS PAR AUCUNE GARANTIE, EXPRESSE OU TACITE, ASSUREE PAR LE DISTRIBUTEUR OU LE FABRICANT, EXCEPTE LA GARANTIE LIMITEE DU CONSTRUCTEUR CONTRE LES VICES DE MATIERE EXPOSEE CI-DESSOUS :

La garantie limitée de KETTLER® s'applique aux produits vendus par le réseau d'agents agréés à l'acheteur détaillant d'origine et authentifiés par une preuve d'achat auprès d'un détaillant implanté aux Etats-Unis. Toute expédition effectuée sous cette garantie sera seulement effectuée à destination des Etats-Unis. Toute expédition hors des Etats-Unis sera effectuée à la charge unique du client. Cette garantie limitée de KETTLER® est une garantie de constructeur et ne peut être modifiée par des garanties supplémentaires étendues par les détaillants sur le point de vente. Le constructeur garantit que ce produit est exempt de vices de matière au moment de l'offre de livraison du produit et pour une période de an dans le cas d'une utilisation privée. Cette garantie limitée n'est pas transmissible et ne couvre pas l'usure normale (ainsi que les dommages et l'usure des pneus, amortisseurs, courroies de transmission, et pièces non durables, mais sans être limitée à cette liste). La responsabilité du constructeur d'après cette garantie limitée ne s'applique pas aux dommages directs, indirects et consécutifs résultant d'un vice. Cette garantie limitée deviant nulle si le produit est endommagé par accident, usage irresponsable, entretien inapproprié, non-respect des consignes fournies, modification de l'état d'origine ou pour d'autres causes dont il a été déterminé qu'elles n'ont pas été provoquées par des vices de matière.

Cette garantie vous donne des droits légaux spécifiques. Si le produit présente des defaults pendant la période de garantie, contactez le département Service après-vente et pièces détachées (Parts and Service) de KETTLER® par téléphone au 866.804.0440, fax au 757.563.9273, ou courrier électronique à l'adresse parts@kettlerusa.com.

CETTE GARANTIE REMPLACE EXPRESSEMENT TOUTES LES AUTRES GARANTIES, EXPRESSES OU TACITES, AINSI QUE TOUTE GARANTIE DE QUALITE MARCHANDE OU DE L'APTITUDE A UN EMPLOI PARTICULIER, TOUTE OBLIGATION OU RESPONSABILITE DE LA PART DU CONSTRUCTEUR. KETTLER® NE PRESUME NI N'AUTORISE TOUTE AUTRE PERSONNE A ASSUMER TOUTE RESPONSABILITE POUR ELLE EN LIEN AVEC DE TELS PRODUITS.



Instrucciones para el montaje

Lea estas instrucciones atentamente antes de montar el producto o de utilizarlo por primera vez. Contiene información importante para su seguridad y para el correcto uso y mantenimiento de este producto. Conserve las instrucciones en un lugar seguro para consultar información o para pedir repuestos.

Este producto se ha diseñado de acuerdo con los últimos estándares de seguridad y está sujeto a un control de calidad constante. Los datos obtenidos en este proceso de calidad se incorporan posteriormente en el desarrollo de nuestros productos. Por este motivo, nos reservamos el derecho a realizar cambios en el diseño y la tecnología para ofrecer a nuestros clientes el máximo nivel de calidad en todo momento.

Para su seguridad

- Este vehículo de juguete debe utilizarse sólo para su uso previsto, es decir, únicamente por un (1) niño. No debe utilizarse de ninguna otra forma, ya que puede resultar peligroso. El fabricante no se hace responsable de ningún daño o lesión provocado por un uso incorrecto.
- Este producto es un juguete y no es adecuado para su uso con tráfico o en la vía pública.
- No pierda nunca de vista a su hijo para evitar riesgos provocados por movimientos precipitados y rápidos.
- Asegúrese de que el triciclo se utilice sólo sobre un terreno seguro.
- Este producto es adecuado para niños de 1 - 5 years/100 libras.
- El triciclo es un juguete sin luces, por lo que resulta peligroso utilizarlo en la oscuridad.
- Este juguete está diseñado únicamente para su uso privado (no para su uso comercial o público).
- En caso de producirse un giro repentino y/o fuerte del manillar, el triciclo puede volcar y ¡pueden producirse lesiones!
- El triciclo no debe engancharse a otros vehículos, juguetes o dispositivos similares, y no debe empujarse o tirarse de él con ellos. Su hijo nunca debe superar nunca con el triciclo la velocidad de paseo!
- Recomendamos que los niños que utilicen el triciclo lleven un casco de ciclista.
- Los componentes dañados pueden poner el peligro la seguridad de su hijo o reducir la vida útil del producto. Inspecciónelo regularmente para identificar los posibles daños en los componentes y asegurarse de que no haya tuercas o juntas sueltas.
- Cambie las piezas gastadas o dañadas inmediatamente y asegúrese de que el producto no se vuelva a utilizar hasta que lo haya hecho. Si tiene que cambiar alguna pieza, utilice solo repuestos originales de KETTLER®.

Uso del juguete

- **ADVERTENCIA:** se precisa supervisión por parte de un adulto. No se debe utilizar nunca cerca de escalones, pendientes, entradas de garaje, colinas, calzadas, callejones o zonas de piscina. No se debe permitir nunca más de un usuario. Se recomienda encarecidamente utilizar un casco de seguridad (U. S. CPSC Standard 1CFR1203) y prendas de protección.
- Asegúrese de que este vehículo de juguete no se utilice hasta que no se haya montado correctamente y haya sido comprobado por un adulto.
- Si el triciclo se utiliza sin rueda libre, tenga en cuenta que los pedales girarán incluso si se empuja del triciclo.
- No transporte objetos con el triciclo.



Instrucciones para el montaje

- Adapte siempre el uso del triciclo a las condiciones existentes.
- Los triciclos no tienen un sistema de frenada continua efectivo. Por tanto, debe evitar que el triciclo pueda salir rodando cuando lo aparque. ¡No deje nunca el triciclo aparcado con el niño montado en él sin supervisión!
- No arrastre nunca el triciclo detrás de usted con el niño sentado en él.
- Enseñe a su hijo a utilizar el vehículo correctamente y tenga en cuenta los posibles peligros.
- Aunque es poco probable que se produzcan situaciones de peligro si el juguete se utiliza correctamente, los niños deben estar supervisados en la medida de lo posible mientras juegan.
- Conserve el embalaje original del producto, para poder utilizarlo si tiene que transportarlo posteriormente.
- Tenga en cuenta que siempre existe el riesgo de que los niños se lesionen al utilizar columpios, estructuras de barras infantiles, vehículos de juguete o equipos similares.
- Mientras los niños estén jugando, pueden producirse situaciones que el fabricante no puede predecir y de las que, por tanto, no puede hacerse responsable.
- Antes de usar el producto, compruebe siempre todos los tornillos y conexiones acoplables, así como el correcto ajuste de los dispositivos de seguridad.
- No utilice nunca sustancias abrasivas o corrosivas para limpiar el juguete. No utilice nunca sustancias que puedan contaminar el medio ambiente.
- Para los modelos con barras de empuje: asegúrese siempre de que la barra se ajusta correctamente al adaptador y de que se cierra. ¡No cuelgue ningún peso de la barra! El vehículo puede volcar, y su hijo puede resultar lesionado. Estas barras sólo están destinadas al uso por parte de adultos, así que no se debe hacer dejar que unos niños lleven a otros. Cuando vayan a jugar solos, retire siempre la barra de empuje por motivos de seguridad.
- En el caso de modelos con neumáticos: Si los juguetes con neumáticos se ponen en suelos con materiales disolventes o que se han pegado con estos materiales (p.e. PVC) existe el peligro de manchas por una reacción química con el producto natural, la goma elástica. En caso de duda ponga un material protector debajo de los neumáticos. Asegúrese de que la presión de las ruedas sea correcta; una presión demasiado baja aumenta el desgaste y dificulta el uso.
- Lubrique los manguitos de las ruedas y el manillar con unas gotas de aceite cada dos o tres meses.

Instrucciones de montaje

- Asegúrese de que no se juegue con el vehículo antes de que una persona adulta haya efectuado y controlado adecuadamente el montaje.
- El montaje debe ser cuidadosamente llevado a cabo por una persona adulta. Lea detenidamente las presentes instrucciones antes de comenzar con los trabajos de montaje propiamente dichos. El orden de los pasos a seguir se explica mediante letras en las diferentes ilustraciones. Respete exactamente las etapas de montaje indicadas. Sólo así quedará asegurada la utilización y el funcionamiento correcto del aparato.
- Recuerde que todo trabajo artesanal con herramientas comporta siempre la posibilidad de sufrir heridas. ¡Trabaje con cuidado y prudencia durante el montaje del aparato!
- Asegúrese de que la zona de trabajo está libre de riesgos. Guarde las herramientas en su sitio y deseche el material de embalaje de manera que no pueda representar un riesgo. ¡Las láminas y las bolsas de plástico pueden asfixiar a un niño!
- Primero, ensamble todas las piezas sin apretar los tornillos y controle si están correctamente colocadas. Apriete primero las tuercas a mano hasta que ofrezcan cierta resistencia. Una vez



Instrucciones para el montaje

terminada esta etapa del montaje, apriete los tornillos a fondo contra la resistencia (dispositivo de seguridad contra el aflojamiento) mediante una llave. A continuación, controle todas las conexiones atornilladas. Atención: una vez se hayan aflojado las tuercas de seguridad, éstas no podrán volver a ser utilizadas (el dispositivo de seguridad contra el aflojamiento ha sido destruido). Reemplácelas por tuercas nuevas.

- Para simplificar el montaje calentar los puños de manillar en agua caliente.
- Conserve el embalaje original para un eventual transporte ulterior del aparato.
- Por razones técnicas, nos reservamos el derecho a efectuar el premontaje de ciertos componentes (p. ej. tapas para los tubos).

Lista de repuestos página 21-22

Indicar con los pedidos de piezas de repuesto el número completo del artículo, el número de la pieza de repuesto, las unidades solicitadas.

Ejemplo de como efectuar un pedido: Art.Nº. 8852- 00 /Recambio N°.1

Guarde bien el embalaje original del aparato para usarlo más tarde como embalaje de transporte en el caso dado.

Las devoluciones de mercancía **solamente** son posibles previo acuerdo y con embalaje (interior) apto y seguro para el transporte, en lo posible en la caja original. Importante: ¡Descripción detallada del error / aviso de daños! **Nota importante:** Los recambios que deben ser atornillados se entregan y se cargan a cuenta generalmente sin el material de atornilladura. En caso de necesitar el correspondiente material de atornilladura, ello debe ser indicado en el pedido añadiendo “**con material de atornilladura**”.

Informaciones para la evacuación

Los productos de KETTLER son reciclables. Cuando se termina la vida útil de un aparato o una máquina, entréguelos a una empresa local de eliminación de residuos para su reciclaje.

KETTLER International Inc. · 1355 London Bridge Road · VA 23453 USA

www.kettlerusa.com



NO SE OTORGA NINGUNA GARANTÍA, EXPRESA NI IMPLÍCITA, NI POR PARTE DEL DISTRIBUIDOR NI DEL FABRICANTE CON RESPECTO A LOS PRODUCTOS KETTLER®, EXCEPTO LA GARANTÍA LIMITADA DEL FABRICANTE FRENTE A DEFECTOS EN LOS MATERIALES QUE SE ESTABLECE A CONTINUACIÓN:

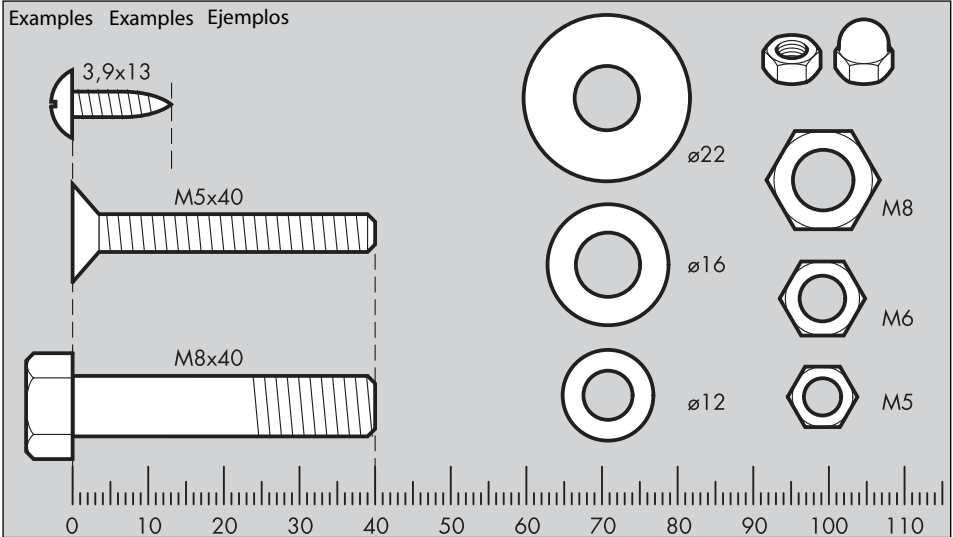
Esta Garantía Limitada de KETTLER® es aplicable a los productos que se vendan a través de la Red de Distribuidores Autorizados de KETTLER® al comprador minorista original y que se verifiquen mediante el comprobante de compra de un minorista situado en Estados Unidos. Cualquier envío que se realice en virtud de la presente garantía se enviará únicamente a Estados Unidos. Cualquier envío fuera de Estados Unidos correrá a cargo exclusivo del cliente. La presente Garantía Limitada de KETTLER® es una garantía del fabricante y no podrá cambiarse ni modificarse mediante garantías adicionales ampliadas por minoristas individuales en el punto de venta. El fabricante garantiza que este producto está libre de defectos en los materiales en el momento de producirse la propuesta de entrega del producto durante un período de año para su uso residencial. La presente Garantía Limitada no puede transferirse y no cubre el desgaste normal (incluido, con carácter enunciativo pero no limitativo, el desgaste de los neumáticos, amortiguadores, correas de transmisión y otras piezas de desgaste). La responsabilidad del fabricante en virtud de la presente Garantía Limitada no incluye ninguna responsabilidad por los daños directos, indirectos o derivados que se produzcan por un defecto. La presente Garantía Limitada será nula si el producto se ha dañado como consecuencia de un accidente, uso no razonable, mantenimiento inadecuado, incumplimiento de las instrucciones dadas, modificación con respecto a su estado original u otras causas que se determinen como no derivadas de defectos en los materiales.

La presente garantía le concede derechos legales específicos. Si el producto planteara un defecto en los materiales dentro del período de garantía, póngase en contacto con el Departamento de Repuestos y Mantenimiento de KETTLER® por teléfono en el 866.804.0440, por fax en el 757.563.9273 o por correo electrónico en parts@kettlerusa.com.

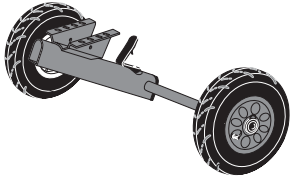
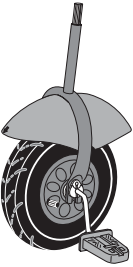
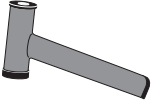
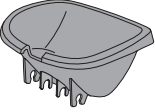
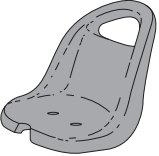
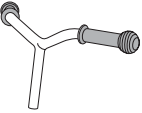




LA PRESENTE GARANTÍA LIMITADA SUSTITUYE EXPRESAMENTE A CUALQUIER OTRA GARANTÍA, EXPRESA O IMPLÍCITA, INCLUIDAS LAS GARANTÍAS IMPLÍCITAS DE COMERCIABILIDAD O ADECUACIÓN PARA UNA FINALIDAD CONCRETA, Y A CUALQUIER OTRA OBLIGACIÓN O RESPONSABILIDAD DEL FABRICANTE. KETTLER® NO ASUME NI AUTORIZA A NINGUNA OTRA PERSONA A QUE ASUMA NINGUNA OTRA RESPONSABILIDAD VINCULADA CON DICHOS PRODUCTOS.

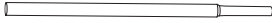
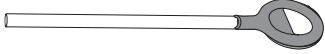

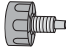




Measuring Guide

- F Gabarit pour système de serrage
- E Referencia de medición para el material de atornilladura

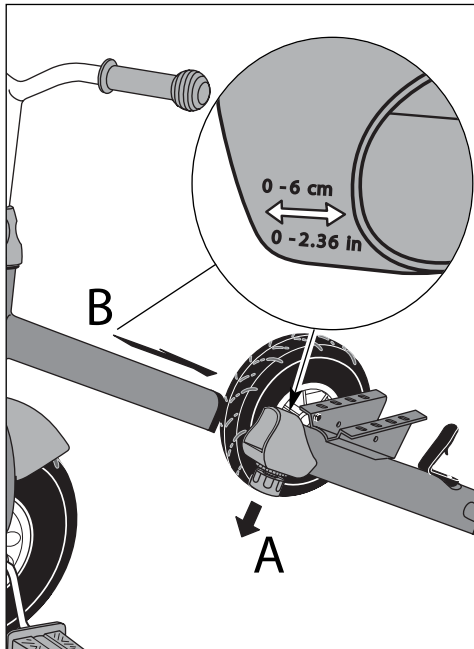


Checklist

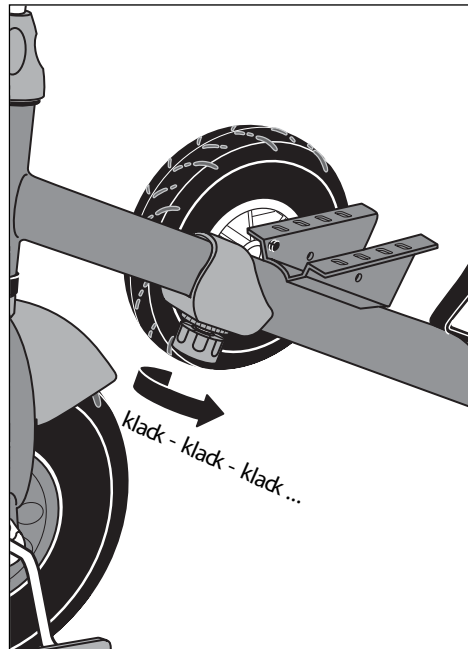
	1	✓
	1	
	1	
	1	
	1	
	1	
	1	
	1	
	1	
	1	

	1	
	1	
	1	
 M 12	1	
 M6 x 65mm	1	
 M6 x 25 mm	1	
 M5 x 30 mm	2	
	1	

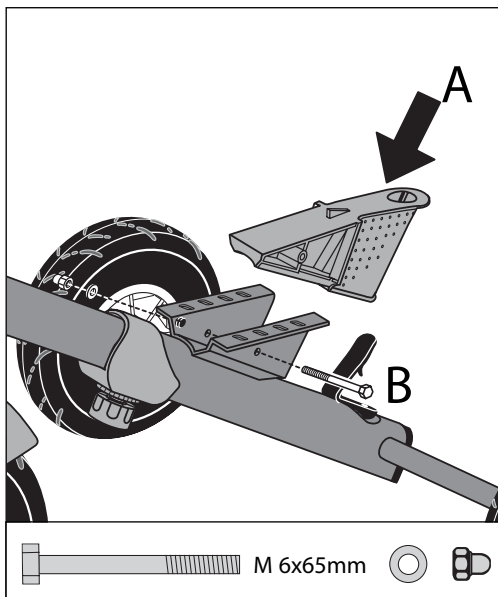
3



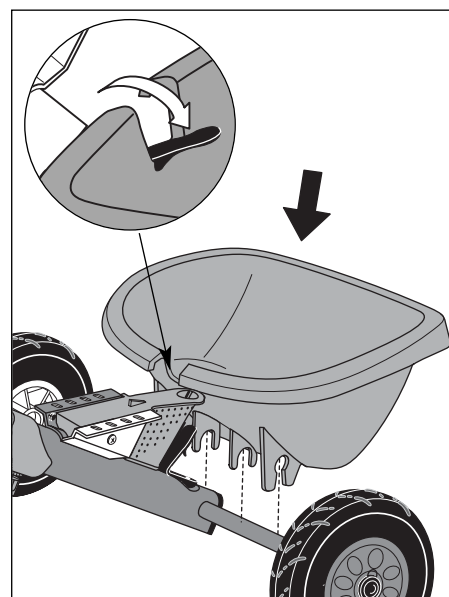
4



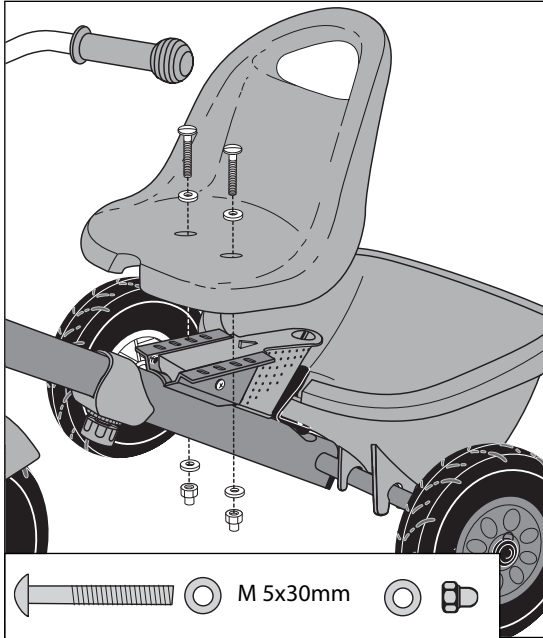
5



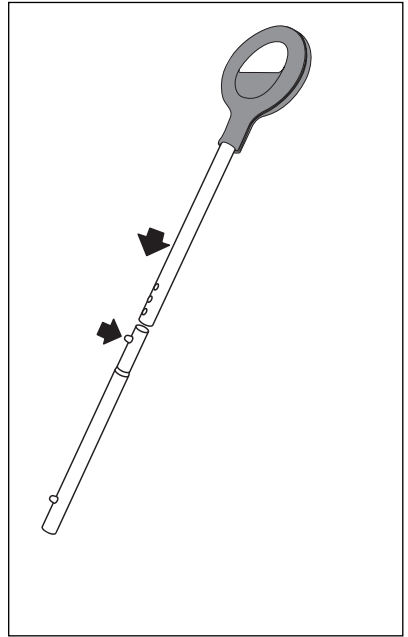
6



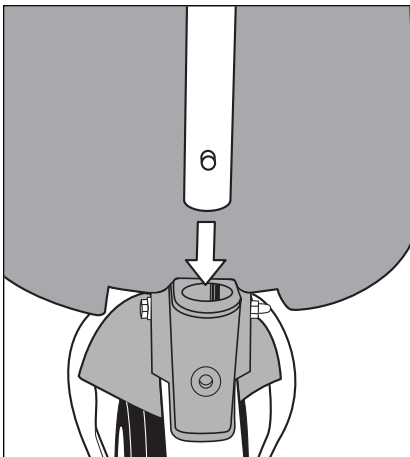
7



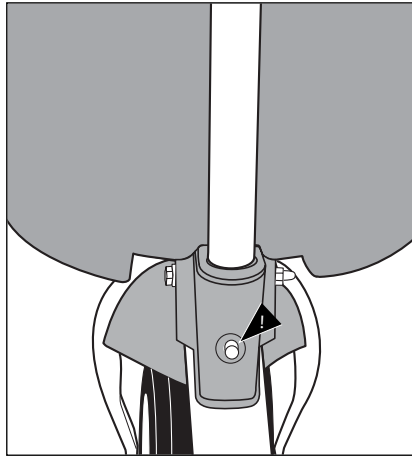
8



9a



9b

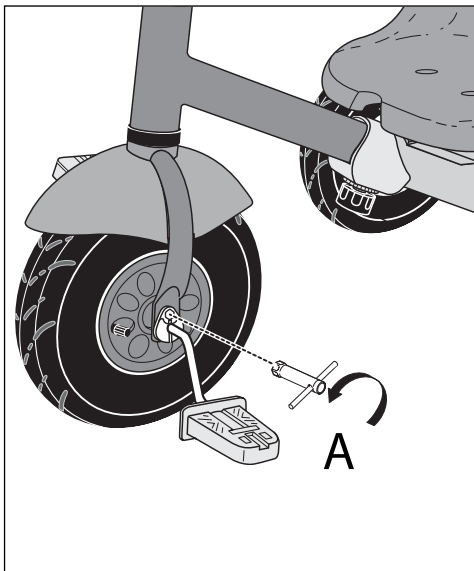


Detaching for repairs

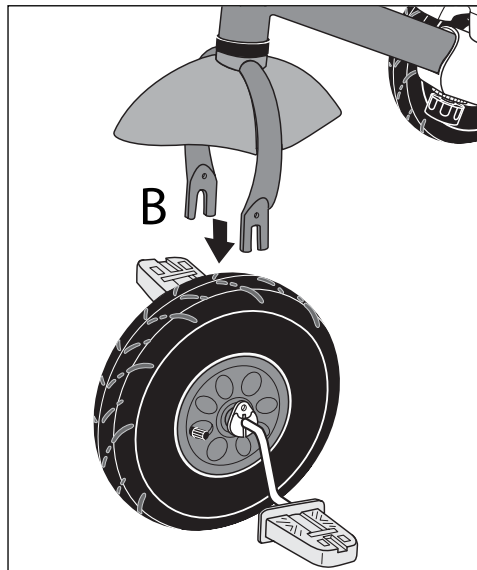
F Démontage pour réparation

E Desmontaje en casa de la reparación

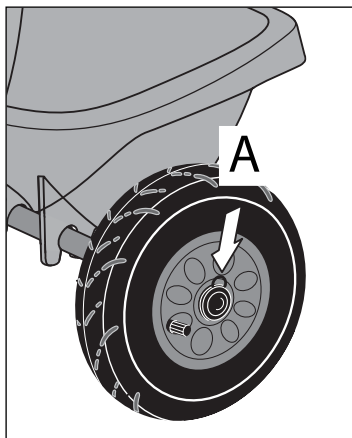
1



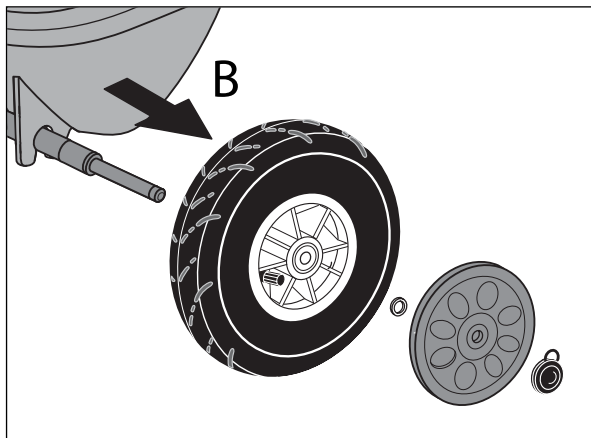
1a

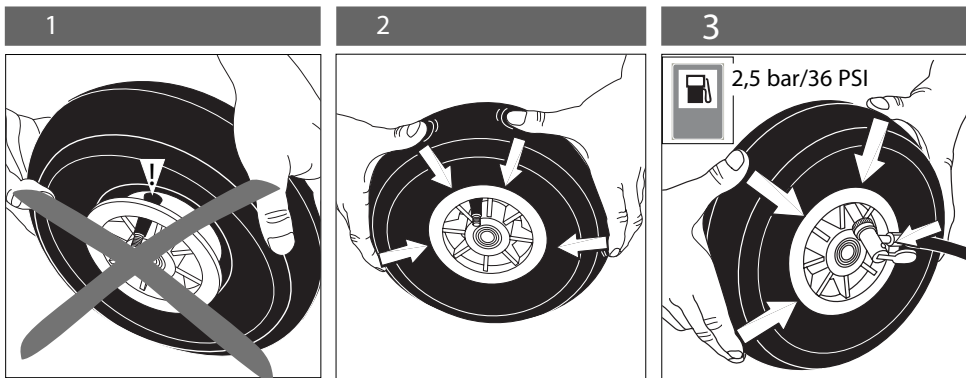


2



2a





USA Re inflate

- The rubber tire needs to be seated correctly on the rim.
- Squeeze tire to rim as illustrated to achieve correct seating of the tire on the rim whilst inflating.
- It is advisable to inflate the tire with the aid of a compressor usually found at your local garage. Tire needs to be inflated quickly.

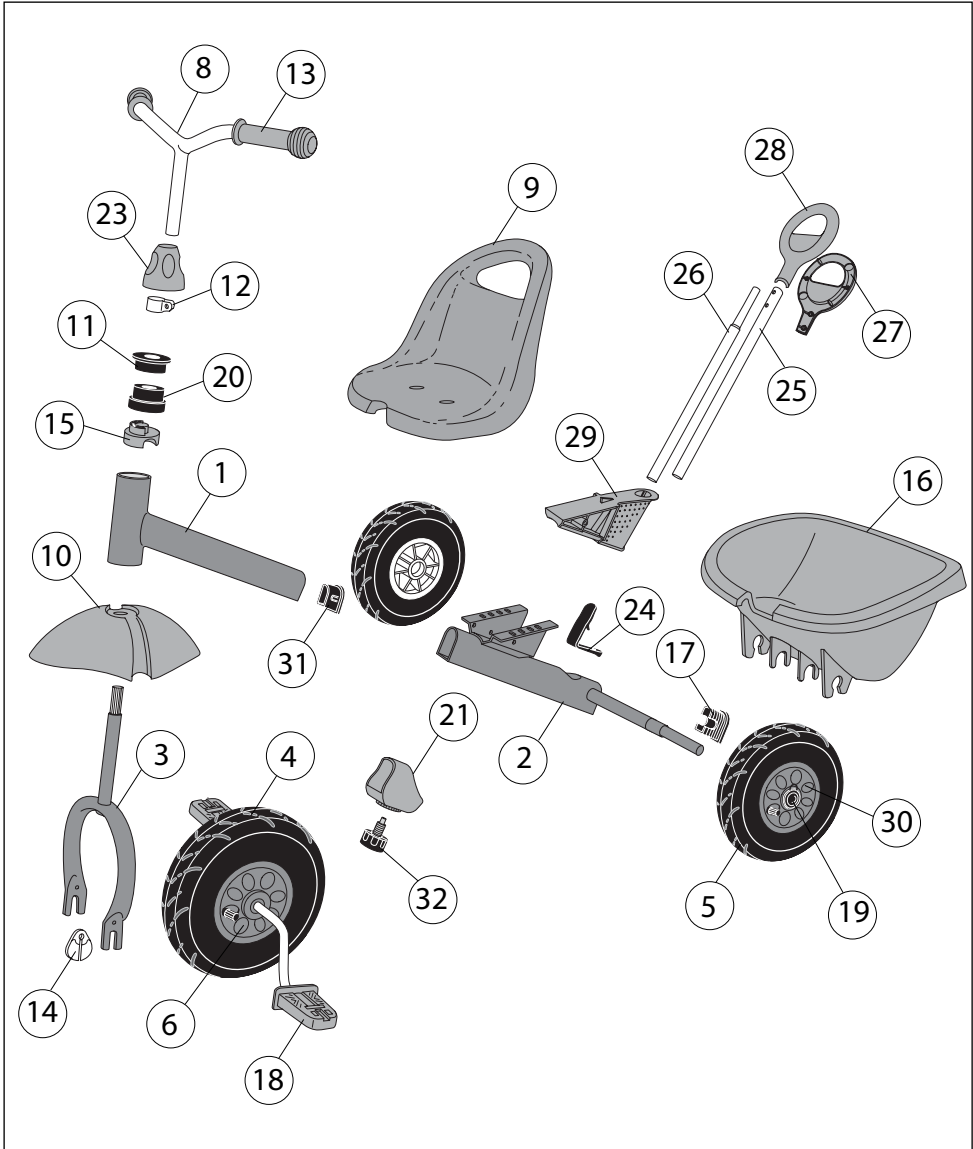
F Gonflage

- Le pneu en caoutchouc doit être positionné correctement sur la jante.
- Appuyer le pneu sur la jante comme illustré afin d'obtenir le bon positionnement durant le gonflage.
- Il est conseillé de gonfler le pneu à l'aide d'un compresseur généralement disponible dans votre garage local. Un pneu nécessite un gonflage rapide.

E Hinchado de los neumáticos

- El neumático deshinchado debe estar correctamente montado sobre la llanta.
- Durante el hinchado, adapte el neumático a los bordes de la llanta ejerciendo una presión uniforme sobre el mismo (ver ilustración).
- Hinche el neumático con un compresor, como el que p. ej. puede encontrar en una gasolinera. Un neumático debe ser hinchado con rapidez y de forma uniforme.

Spare Parts Drawing for Model #8852-800



Spare Parts List for Air-Tire Swift Model 8852-800

Pos.	Description	Qty.
1	Front Frame	1
2	Rear Frame	1
3	Fork	1
4	Front Wheel	1
5	Rear Wheel	2
6	Wheel Cover w/ Valve Hole for Front Wheel	1
7	Wheel Cover w/out Valve Hole for Front Wheel (not shown)	1
8	Handlebar	1
9	Seat	1
10	Fender	1
11	Top Headtube Bushing	1
12	C Clamp	1
13	Handlebar Grip	2
14	Bearing for Front Wheel	2
15	Handlebar Limiter	1
16	Bucket	1
17	Plug for Rear Frame	1
18	Pedal	2
19	Hubcap for Rear Wheel	2
20	Bottom Headtube Bushing	1
21	Adjustment Sleeve	1
23	Cover for C Clamp	1
24	Release Latch for Bucket	1
25	Top Pushbar Pole	1
26	Bottom Pushbar Pole	1
27	Lower Grip for Pushbar	1
28	Upper Grip for Pushbar	1
29	Pushbar Adapter	1
30	Wheel Cover for Rear Wheel	2
31	Plug for Front Frame	1
32	Adjustment Knob	1
33	Hardware Bag (not shown)	1

©2011 KETTLER®. All rights reserved. No part of this manual may be reproduced, stored in a retrieval system, or transmitted in any form, or by any means, such as electronic, mechanical, photocopying or otherwise, without the prior written permission of KETTLER®.

Free Manuals Download Website

<http://myh66.com>

<http://usermanuals.us>

<http://www.somanuals.com>

<http://www.4manuals.cc>

<http://www.manual-lib.com>

<http://www.404manual.com>

<http://www.luxmanual.com>

<http://aubethermostatmanual.com>

Golf course search by state

<http://golfingnear.com>

Email search by domain

<http://emailbydomain.com>

Auto manuals search

<http://auto.somanuals.com>

TV manuals search

<http://tv.somanuals.com>