

# KETTLER

## Montageanleitung und Handhabungshinweise Fahrrad-Kindersitz „RODEO“

Art.-Nr. 08949-000

Abb. ähnlich

Der Umwelt zuliebe: wir drucken auf 100% Altpapier!



D

GB

F

NL



## **D** **Wichtige Hinweise**

Bitte lesen Sie diese Anleitung vor der Montage und der ersten Benutzung aufmerksam durch. Sie erhalten wichtige Hinweise für Ihre Sicherheit sowie den Gebrauch und die Wartung des Fahrradkindersitzes. Bewahren Sie diese Anleitung zur Information bzw. für Wartungsarbeiten oder Ersatzteilbestellungen sorgfältig auf.

Der KETTLER-Fahrradkindersitz wurde nach dem aktuellen Stand der Sicherheitsvorschriften konstruiert und wird unter einer ständigen Qualitätsüberwachung gefertigt. Die hieraus gewonnenen Erkenntnisse lassen wir in unsere Entwicklung einfließen. Aus diesem Grunde behalten wir uns Änderungen in Technik und Design vor, um unseren Kunden immer eine optimale Produktqualität bieten zu können. Sollte es trotzdem Anlass für Beanstandungen geben, wenden Sie sich bitte an Ihren Fachhändler.

### **Zu Ihrer Sicherheit**

- Dieser Fahrradkindersitz darf nur für seinen bestimmungsgemäßen Zweck verwendet werden, d.h. für die Anbringung über der Hinterachse eines Fahrrades mit den dafür vorgesehenen Montageteilen zur Beförderung von Kindern.
- Der Fahrradkindersitz ist geeignet für Kinder die bereits **selbstständig sitzen** können (ca. 9 Monate) bis zu einem Maximalgewicht von **22 kg inkl.** Gepäck (mit dem Alter des Kindes regelmäßig überprüfen).
- Der Fahrradkindersitz ist **nicht** geeignet für Fahrräder mit Vollfederung.
- Der Kindersitz ist für Zweiräder mit einem Mindest-Raddurchmesser von 26 Zoll und einem Rahmenrohrdurchmesser von 28, 30, 32, 35 bzw. 40 mm einsetzbar.
- Jegliche andere Verwendung ist unzulässig und möglicherweise gefährlich. Der Hersteller kann nicht für Schäden verantwortlich gemacht werden, die durch nicht bestimmungsgemäßen Gebrauch verursacht wurden.
- Das benutzte Fahrrad muss sicher sein und der in Ihrem Land gültigen Straßenverkehrszulassungsordnung entsprechen. Bitte informieren Sie sich, was insbesondere über den Transport von Kindern angegeben ist.
- Halten Sie bei Fahrradsonderkonstruktionen Rücksprache mit dem Hersteller, ob das Rad für den Einsatz eines Kindersitzes zulässig ist.
- Das Fahrrad muss für das Anbringen derartiger Zusatzlasten geeignet sein. Außerdem darf das zulässige Gesamtgewicht des Fahrrades inklusive Kind und Kindersitz nicht überschritten werden. Erkundigen Sie sich ggf. beim Fahrradhersteller oder -lieferanten nach der Belastbarkeit des Rades.
- Wenn Sie das Fahrrad auf einem Fahrradträger am Auto befördern, demontieren Sie unbedingt den Kindersitz, da die Belastbarkeit des Trägers überschritten werden kann.
- Beachten Sie bei der Montage des Sitzes an Fahrrädern mit gefederter Sattelstütze deren Federweg. Ansonsten besteht für die Finger des Kindes **Verletzungsgefahr**.
- Bitte beachten Sie, dass sich das Fahrverhalten des Fahrrades durch die Benutzung des Kindersitzes mit und ohne Kind verändert. Durch den erhöhten Schwerpunkt kann sich das Verhalten des Rades ungünstig verändern und das Lenkverhalten wird empfindlicher. Fahren Sie deshalb vorsichtig, besonders im Hinblick auf Brems- und Ausweichmanöver. Vermeiden Sie auch einhändiges Fahren.
- Achten Sie darauf, dass das Kind nicht mit Gegenständen hantieren kann (z.B. Spielzeug), die sich in den Laufrädern o. ä. verfangen könnten. Auch Kleidung oder Körperteile des Kindes sollten niemals in sich drehende Teile oder das Brems- bzw. Schaltsystem gelangen können. Dies ist mit dem Wachsen des Kindes regelmäßig zu überprüfen.
- Schützen Sie Ihr Kind vor scharfkantigen Ecken am Fahrrad, ausgefranzten Kabeln und anderen Teilen, an denen es sich verletzen könnte.
- Überzeugen Sie sich vor Antritt der Fahrt und in den Fahrpausen von dem festen Halt des Kindersitzes auf dem Fahrrad und überprüfen Sie Schraub- und Steckverbindungen auf ihren korrekten Sitz.
- **Achtung:** Der Kindersitz ist **vor** der Benutzung einzustellen! Ansonsten besteht Verletzungsgefahr!
- **Achtung:** Der Kindersitz darf nur in Verbindung mit den Seitenpolstern benutzt werden.
- **Achtung:** Befördern Sie das Kind nur mit **korrekt fest anliegendem** Sicherheitsgurt und geschlossenem Fußriemen. Vergewissern Sie sich in Fahrpausen davon, dass das Kind diese Sicherheitseinrichtungen nicht geöffnet hat.
- Auch wenn kein Kind befördert wird, muss der Gurt geschlossen sein, um zu vermeiden, dass er sich in drohenden Teilen verfangen kann oder an Gegenständen, an denen man vorbeifährt.
- Bitte achten Sie auf zweckmäßige und ausreichend warme Bekleidung des Kindes. Still sitzende Kinder kühlen

## **D** **Wichtige Hinweise**

- in der Regel schneller ab als der Fahrer/die Fahrerin.
- Wir empfehlen für Kind und Fahrer das Tragen von Fahrradhelmen.
  - Im Zweifelsfall und bei Fragen wenden Sie sich bitte an Ihren Fachhändler.
  - **Warnung:** Befestigen Sie kein zusätzliches Gepäck an den Kindersitz. Benutzen Sie ggf. einen Gepäckträger für die Vorderachse, um einen Lastenausgleich zu gewährleisten. Beachten Sie auch hier, dass die Tragfähigkeit des Fahrrades und des Sitzes nicht überschritten werden darf.
  - **Warnung:** Am Sitz dürfen keine Änderungen vorgenommen werden. Der Fahrradkindersitz entspricht den vorgeschriebenen Sicherheitsbestimmungen. Durch unsachgemäße Reparaturen und bauliche Veränderungen (Demontage von Originalteilen, Anbau von nicht zulässigen Teilen usw.) können Gefahren für den Benutzer entstehen.
  - **Warnung:** Das Fahrverhalten des Fahrrades kann mit dem Kind im Sitz anders sein. Speziell in Bezug auf die Balance, die Lenkung und das Bremsverhalten. Halten Sie das Kind an, ruhig zu sitzen. Plötzliche Gewichtsverlagerungen des Kindes können Ihre Fahrsicherheit erheblich beeinträchtigen.
  - **Warnung:** Das Fahrrad darf nie geparkt werden, wenn das Kind noch im Sitz ist.
  - **Warnung:** Der Sitz darf nicht verwendet werden, wenn irgendein Teil defekt ist. Beschädigte Bauteile können Ihre Sicherheit und die des beförderten Kindes gefährden. Sie sollten vor Antritt der Fahrt eine Kontrolle aller Bauteile auf mögliche Schäden und lose Verbindungen durchführen (Schrauben, Steckverbindungen, Sicherungsgurte usw.). Beschädigte oder verschlissene Bauteile sind sofort auszutauschen. Im Bedarfsfall sollten Sie ausschließlich Original KETTLER-Ersatzteile verwenden.
  - **Achtung:** Bitte prüfen Sie bei extremen Wetterbedingungen, ob das Kind den Kindersitz benutzen kann, da sich z.B. bei starker Sonneneinstrahlung der Sitz stark aufheizen kann bzw. bei Temperaturen weit unter dem Gefrierpunkt ein Festkleben der Haut möglich ist.

## **Zur Montage**

- Der Kindersitz muss so angebracht werden, dass er keinen Kontakt mit dem Gepäckträger hat. Der Abstand zwischen Gepäckträger und Rohrbügel muss mindestens 25 mm betragen.
- Fixieren Sie den Rohrbügel parallel zum Boden. Die Sitzfläche ist folglich leicht nach hinten geneigt, so dass das Kind nicht herausrutschen kann, und die Rückenlehne neigt sich etwas nach hinten.
- Der Lastenschwerpunkt des Sitzes (gekennzeichnet durch roten Punkt) darf sich maximal 10 cm hinter der Radnabe befinden (wird im folgenden noch näher erläutert).
- Bei Sätteln mit freiliegender Federung sind die Federn zum Schutz vor Quetschungen abzudecken (z.B. KETTLER Klemmschutz Art.-Nr. 08947-690).
- Weiterhin ist zum Schutz vor Verletzungen das Hinterrad mit einer zusätzlichen Speichenabdeckung oder einem Kleiderschutz auszustatten.
- Alle Schrauben sind mit einem Drehmoment von ca. 6 Nm fest anzuziehen. Kontrollieren Sie alle Schraubverbindungen nach dem Montageschritt auf festen Sitz.
- Überprüfen Sie bitte, ob alle Teile des Fahrrads mit dem montierten Sitz richtig funktionieren (z. B. Lenkung und Bremse).

## **Zur Pflege und Wartung**

- Verwenden Sie zur Säuberung und Pflege des Fahrradkindersitzes umweltfreundliche, keinesfalls aggressive oder ätzende Mittel.
- Bei Bedarf können auch die Sicherheitsgurte gereinigt werden. Hier ist es besonders wichtig, keine aggressiven Mittel zu benutzen! Eine schwache Spül- oder Seifenlauge reicht meistens aus.
- Bei feuchtem Sitzpolster oder feuchter Bekleidung kann es gelegentlich, bedingt durch die Reibung, auf hellen Kleidungsstücken zu Abfärbungen kommen.

## **D** Wichtige Hinweise

### Zubehör

- Falls Sie den Sitz an einem weiteren Fahrrad anbringen möchten, können Sie unter der Art. Nr. 08947-133 eine zusätzliche Halterung für den Kindersitz nachbestellen.

### Montageerklärung

Die Montage muss sorgfältig erfolgen und von einer **erwachsenen Person** vorgenommen werden.

Sehen Sie sich diese Montageanleitung **vor Beginn** der eigentlichen Arbeit **genau** an. Die einzelnen Schritte sind in der Bilderfolge durch Symbole zusätzlich erläutert, ggf. weist eine Textmarke auf eine weiterführende schriftliche Erklärung hin. Halten Sie sich exakt an die angegebenen Montageschritte, damit eine sichere Benutzung und Funktion des Gerätes gewährleistet ist.

Aus fertigungstechnischen Gründen behalten wir uns die Vormontage von Bauteilen (z.B. Rohrstopfen) vor.

### 3 Jahre Garantie

- KETTLER gewährleistet, dass dieses Produkt unter Verwendung hochwertiger Materialien und mit größter Sorgfalt hergestellt wurde. Sollten dennoch Mängel auftreten, richten Sie die Reklamation zusammen mit der Quittung an Ihren Händler. Die Garantie beginnt mit dem Datum des Kauftages. Durch Behebung von Schäden wird der Garantieanspruch nicht erneuert.
- Schäden durch unsachgemäße Behandlung oder Gewaltanwendung sind von dieser Garantie ausgeschlossen.
- Eine Haftung seitens des Herstellers für mögliche Beschädigung des Produktes durch Umwelteinflüsse (wie z. B. Luft- und/oder (Regen-) Wasserverschmutzung) ist ausgeschlossen. Kosten zur Beseitigung solcher Schäden werden vom Hersteller nicht übernommen.

### Ersatzteilbestellung Seite 30-31

Geben Sie bei Ersatzteilbestellungen bitte die vollständige Artikelnummer, die Ersatzteilnummer, die benötigte Stückzahl und die Seriennummer des Gerätes (siehe Handhabung) an.

**Bestellbeispiel:** Art.-Nr. 08949-000 / Ersatzteil-Nr. 91960107 / 1 Stück / Serien-Nr.: ..... Bewahren Sie die Originalverpackung des Gerätes gut auf, damit sie später u. U. als Transportverpackung verwendet werden kann.

Warenretouren sind **nur** nach Absprache und mit transportsicherer (Innen-) Verpackung, möglichst im Originalkarton vorzunehmen.

Wichtig ist eine detaillierte Fehlerbeschreibung/Schadensmeldung!

**Wichtig:** Zu verschraubende Ersatzteile werden grundsätzlich ohne Verschraubungsmaterial berechnet und geliefert. Falls Bedarf an entsprechendem Verschraubungsmaterial besteht, ist dieses durch den Zusatz „**mit Verschraubungsmaterial**“ bei der Ersatzteilbestellung anzugeben.

### Entsorgungshinweis

KETTLER-Produkte sind recyclebar. Führen Sie das Gerät am Ende der Nutzungsdauer einer sachgerechten Entsorgung zu (örtliche Sammelstelle).

**D** HEINZ KETTLER GmbH & Co.KG

SERVICECENTER

Henry-Everling-Str. 2

D-59174 Kamen

[www.kettler.de](http://www.kettler.de)

Tel.: 02307 / 974-2111

Fax: 02307 / 974-2295

Mail: [service.alu-rad@kettler.net](mailto:service.alu-rad@kettler.net)

**A** KETTLER-Hotline: 0660/7373

## **Assembly Instructions**

**Please read these instructions carefully before the assembly and first use. You will get important information on your safety as well as the use and maintenance of the child's seat. Retain these instructions for information and for maintenance works as well as orders for spare parts.**

KETTLER's child's seat was designed in compliance with applicable safety regulations and manufactured under permanent quality control. The knowledge gained in this process is used to constantly improve and develop our products. In order to offer our customers the very best in quality, we reserve the right to make technical changes at any time. Should you have the need of assistance, please contact your dealer.

### **For Your Safety**

- Only use this bicycle child's seat for its intended purpose, i.e. only mount it above the bike's rear axle by means of the included mounting parts and only use it for the transport of children.
- The seat is suitable for children who can already **sit alone** (about 9 months), and may be loaded with a maximum weight of 22 kg including luggage. (Check regularly with the age of the child).
- This child's bicycle seat is **not** suitable for fully sprung bicycles.
- The child's seat can be used for bicycles with a minimum wheel diameter of 26 inches; the diameter of the frame tube must be 28, 30, 32, 35 or 40 mm.
- Any other use is inadmissible and may even be dangerous. The manufacturer cannot be held liable for damage caused by unauthorized use.
- The bicycle used must be safe and correspond to the Road Traffic Licensing Regulations valid in your country. Please make enquiries if there are regulations concerning the transport of children.
- If you have a special bicycle structure please ask your dealer if your bike is suitable for the use of a child's seat.
- The bicycle must be suited for accepting such additional loads. Furthermore, the admissible total weight of the bicycle including child and child's seat must not be exceeded. If necessary, ask your bicycle manufacturer or supplier regarding the bicycle's carrying capacity.
- If you transport your bicycle on a luggage rail on your car, you should dismount the child's seat from your bicycle to avoid exceeding the carrying capacity of the luggage rail.
- When attaching the seat to a bicycle that has a saddle stem with suspension please take into account the distance between the seat and the suspension spring. You should ensure that the child's fingers cannot reach the spring thus avoiding the danger of injury.
- Please note that the riding behaviour of the bicycle changes when the child's seat is used (irrespective of child being transported or not). Owing to the higher centre of gravity the bicycle's behaviour may change unfavourably and the bicycle's dirigibility may be impaired. For this reason, ride carefully – in particular with regard to braking and evading manoeuvres. Also avoid riding with one hand only.
- Pay attention that the child does not handle any objects (e.g. toys) which might get caught in the wheels. Clothes or extremities of the child should never be able to get caught in turning parts or in the brake and transmission system.  
This should be checked regularly as the child grows older.
- Protect your child from sharp edges of your bicycle, from worn cables and other parts that might lead to injuries.
- Before going on a ride, and during breaks, you should check that the seat is firmly attached, and also check all components for potential damage and loose connections (screws, connections, safety belts etc.).
- **Caution:** The children's seat is to be adjusted **before** use! Otherwise there is a risk of injury!
- **Caution:** The children's seat may only be used in conjunction with the side cushions.
- **Attention:** Only transport the child with the safety belt **correctly and firmly fastened** and the foot straps closed. Have a check during breaks that those safety devices are still in place.
- Even if no child is carried, close the seat belt to avoid it getting caught in turning parts or catching on items that are passed during the ride.
- Pay attention to suitable and sufficiently warm clothing of your child. Children who are sitting still normally cool down faster than the rider.

## **Assembly Instructions**

- We recommend that adult and child wear suitable helmets.
- If in doubt or if you have any further questions do not hesitate to contact your specialized dealer.
- **Attention:** Do not attach additional luggage to the child's seat. If necessary, use a carrier for the front axle in order to obtain a balanced load. Please note that the carrying capacity of bicycle and child's seat are not exceeded.
- **Attention:** The seat must not be modified. The child's bicycle seat meets all required safety regulations. Repair works done by non-experts and alterations to the construction (dismounting original parts, attachment of parts without approval etc.) may cause harm to the user.
- **Attention:** Please note that the riding behaviour of the bicycle may change with a child in the seat, especially regarding balance, steering and braking. Ask the child to sit quietly. Sudden weight transfers by the child may considerably affect your safety during the ride.
- **Attention:** Never park the bicycle with the child still in its seat.
- **Attention:** Do not use the seat if one of its components is defective. Damaged components may jeopardize your or the child's safety. Before going on a ride you should check all components for potential damage and loose connections (screws, connections, safety belts etc.). Damaged or worn components must be replaced immediately. Only use original KETTLER spare parts.
- **Attention:** In case of extreme weather conditions please check if the seat can be used by the child, as for example the seat may become very hot when there is strong solar radiation, or if the temperature is far below freezing point the skin may stick to the seat or its components.

## **Assembly**

- The child's seat must be positioned such that it is not in contact with the luggage carrier. The distance between luggage carrier and tube shackle must be min. 25 mm.
- Fix the tube shackle parallel to the ground. This results in a seat which is slightly inclined towards the rear such that the child may not slide out of the seat. The seat back is slightly inclined to the rear.
- The load centre (marked by a red point) may only be within 10 cm behind the wheel hub (explained in detail below).
- In case of saddles with uncovered springs the latter have to be covered as a protection against bruises (e. g. art. nr. 08947-690).
- Further to that the rear wheel is provided with an additional cover on the spokes or a protective device to prevent dresses from getting mingled with the spokes.
- Tighten all screws with a torque of approx. 6 Nm. Check the tight fit of all screwed connections after assembly.
- Please check whether all parts of the bike operate correctly with the set fitted in place (e.g. steering and brakes).

## **Service and maintenance**

- Always use environmentally friendly substances, never aggressive or caustic ones, for cleaning and servicing the child's bicycle seat.
- If necessary you may also clean the safety belts. In this case it is especially important not to use aggressive substances! Usually weak washing-up water or a mild detergent will be sufficient.
- If seat or clothes are damp the colour of the seat may possibly mark pale coloured clothes due to friction.

## **GB** **Assembly Instructions**

### **Accessories**

- If you want to attach the seat to another bicycle, you can order a second carrier for the child's seat. (item no. 08947-133).

### **Note on Assembly**

Assembly must be carried out carefully by **an adult**.

Carefully read these mounting instructions before beginning with the work itself. The individual steps are additionally explained in the sequence of figures by means of symbols, in some cases a text mark indicates that a written explanation is available. Strictly follow the individual mounting steps to ensure a safe use and operation of the unit.

For technical reasons, we reserve the right to carry out preliminary assembly work (e.g. addition of tubing plugs).

### **3 Years Guarantee**

- KETTLER guarantees that this product has been manufactured with the greatest care using materials of the highest quality. However, should you have reason for complaint, please contact your dealer. Do not forget to submit your receipt of payment. The guarantee commences on the date of purchase. Entitlement to service under the guarantee does not recommence if repairs are carried out.
- Damage caused by incorrect treatment or the use of force is not covered by this guarantee.
- Similarly, the manufacturer is not liable for damage to the product caused by environmental factors (e.g. air or (rain)water pollution). Any costs arising from the repair of damage of this kind will not be assumed by the manufacturer.

### **List of spare parts page 30-31**

When ordering spare parts, always state the full article number, spare-partnumber, the quantity required and the S/N of the product (see handling).

**Example order:** Art. no. 08949-000 / spare-part no. 91960107 / 2 pieces / S/N ..... Please keep original packaging of this article, so that it may be used for transport at a later date, if necessary.

Goods may **only** be returned after prior arrangement and in (internal) packaging, which is safe for transportation, in the original box if possible.

It is important to provide a detailed defect description / damage report!

**Important:** spare part prices do not include fastening material; if fastening material (bolts, nuts, washers etc.) is required, this should be clearly stated on the order by adding the words „**with fastening material**“.

#### **Waste Disposal**

KETTLER products are recyclable. At the end of its useful life please dispose of this article correctly and safely (local refuse sites).

**GB** **KETTLER (GB) Ltd.**  
Merse Road · North Moons Moat · Redditch, Worcestershire B98 9HL · Great Britain  
<http://www.kettler.co.uk>

## **F** Instructions de montage

**Lire attentivement les présentes instructions avant le montage et avant la première utilisation. Elles contiennent des remarques importantes pour la sécurité ainsi que pour l'emploi et l'entretien de le fauteuil porte-enfant. On est prié de garder les présentes instructions pour avoir les renseignements dont on peut avoir besoin, pour effectuer l'entretien ou pour commander des pièces de rechange.**

Ce fauteuil porte-enfant de KETTLER a été construit en fonction de l'état actuel des prescriptions de sécurité. Sa construction fait l'objet d'un contrôle de qualité constant. Les connaissances acquises sont utilisées lors de notre travail de développement. Pour cette raison, nous nous réservons le droit de procéder à des modifications de la technique et de la stylistique, afin de pouvoir toujours proposer à nos clients des produits de qualité optimale. Si vous avez quand même des exclamations, veuillez vous mettre en rapport avec votre concessionnaire.

### **Consignes importantes pour l'utilisation**

- Ce siège d'enfant ne doit être utilisé que pour sa destination, c'est-à-dire pour le montage sur l'essieu arrière d'une bicyclette avec les pièces de montage y destinées pour le transport des enfants.
- Le siège d'enfant est adapté aux enfants de plus de 9 mois, jusqu'à un charge de vélo de maximum **22kg. (incl. bagages)**. (vérifier régulièrement en fonction de l'âge de l'enfant).
- Le siège d'enfant **n'est pas** adapté pour un vélo à suspension complète.
- Ce siège d'enfant est prévu pour bicyclettes aux roues d'un diamètre de 660,4 mm et au cadre en tube de 28, 30, 32, 35 ou 40 mm de diamètre.
- Tout autre emploi est interdit et peut être dangereux. Le constructeur ne pourra être rendu responsable de dommages causés par l'emploi abusif du siège.
- Le vélo en question doit être sûr et doit correspondre au Règlement de la Sécurité Routière. Veuillez vous informer concernant les demandes spéciales pour le transport d'enfants.
- Dans le cas de constructions spéciales de bicyclettes, consultez le fabricant et assurez-vous que la bicyclette est propre à l'utilisation d'un siège d'enfant.
- La bicyclette doit être appropriée à une telle charge complémentaire. De plus, le poids de la bicyclette avec l'enfant et le siège ne doit pas excéder le poids total autorisé. Le cas échéant, consultez le fabricant ou le fournisseur de la bicyclette en ce qui concerne la limite de charge de la bicyclette.
- Si vous transportez la bicyclette avec un dispositif porte-bicyclette monté sur une voiture, il faut absolument démonter le siège d'enfant puisque la résistance de l'air – et par conséquent la consommation de carburant - augmente avec des vitesses élevées. De plus, la limite de charge du dispositif porte-bicyclette pourrait être excédée.
- En cas de montage d'un siège-enfant sur un vélo équipé d'une tige de selle avec suspension, il faut bien faire attention à la direction du ressort. Ceci est très important pour éviter une blessure aux mains de l'enfant.
- Faites attention que le comportement de la bicyclette avec siège d'enfant, vide ou occupé, s'en trouve sensiblement modifié. A cause du centre de gravité plus élevé, le comportement de la bicyclette peut être modifié défavorablement et le comportement du guidon peut être plus sensible. Allez donc avec précaution, en particulier lors de manœuvres de freinage ou d'évitement. Ne tenez pas le guidon à une seule main.
- Veuillez noter que l'enfant ne chipote pas avec des objets (des jouets par ex.) qui puissent prendre dans les rayons des roues. Faites attention à ce que les vêtements ou des parties du corps de l'enfant ne puissent jamais prendre dans des pièces en rotation ou dans les systèmes de freinage ou de dérailleur.  
A vérifier régulièrement dès que l'enfant grandit.
- Protégez votre enfant contre les câbles effrangés ou contre autre pièces pouvant blesser l'enfant.
- Avant le départ et pendant les arrêts, veuillez vous assurer que le siège d'enfant est bien fixé sur la bicyclette et que les assemblages vissés sont bien serrés.
- **Attention:** régler le siège enfant **avant** son utilisation ! Sinon, risque de blessure !
- **Attention:** n'utiliser le siège enfant qu'avec les rembourrages latéraux.
- Le transport de l'enfant ne pourra se faire que s'il a mis les ceintures de sécurité et fermé les courroies de pied. A chaque arrêt, il est nécessaire de s'assurer que l'enfant n'a pas ouvert ces dispositifs de sécurité.
- Même avec siège d'enfant vide, la ceinture doit toujours être fermée, pour éviter qu'elle prend dans des pièces en rotation ou dans d'autres objets en passant.



## **F** **Instructions de montage**

- Habillez votre enfant avec des vêtements appropriés et suffisamment chauds. Normalement, les enfants restant assis tranquillement dans le siège se refroidissent plus rapidement que le/la cycliste.
- Nous recommandons le port du casque aussi bien pour le cycliste que pour l'enfant.
- En cas de doute ou des questions, prière de s'adresser au vendeur autorisé.
- **Attention:** Nous conseillons d'éviter des bagages extras : pour ce but il y a des porte-bagages pour fixer à l'avant du vélo. Veuillez noter la charge maximale du vélo.
- **Attention:** La construction du vélo et du siège d'enfant est testée sur votre sécurité. Chaque changement ou adaptation peut faire du tort à votre sécurité.
- **Attention:** Votre conduite changera avec ou sans enfant. Il est nécessaire que votre enfant reste tranquille : chaque déplacement influencera votre équilibre.
- **Attention:** Être au risque de basculement, ne jamais laisser un enfant seul sans surveillance dans le siège enfant.
- **Attention:** En cas d'endommagement du vélo il est à éviter d'utiliser le siège d'enfant. Il est nécessaire de contrôler votre vélo régulièrement. Remplacement des parties défectueuses doivent être exécuté par nos vendeurs.
- **Attention:** Veuillez contrôler le coussin en cas de températures extrêmes : températures élevées/basses sont cause des coussins poisseux.

### **Consignes relatives au montage**

- Monter le fauteuil porte-enfant de manière à ce qu'il n'entre pas en contact avec le porte-bagages. Entre le porte-bagages et le tube-cadre, il doit y avoir un intervalle d'au moins 25 mm.
- Attachez le tube-cadre parallèlement au sol. Par conséquent le siège est légèrement incliné en arrière de sorte que l'enfant ne puisse pas sortir du fauteuil. Le dossier s'incline légèrement en arrière.
- Le centre de gravité du siège (marqué par point rouge) doit se trouver au max. à 10 cm derrière le moyeu de la roue (sera décrit plus en détail ci-après)
- Sur les selles montées sur ressorts non protégés, il y a lieu de recouvrir les ressorts pour éviter tout incident (dispositif de protection KETTLER, réf. 08947-690).
- De plus, pour éviter qu'on ne se blesse, il convient de doter la roue arrière d'un dispositif de protection ou d'un filet pour empêcher les vêtements de prendre dans les rayons.
- Serrez toutes les vis avec un couple de serrage d'environ 6 Nm. Vérifiez le serrage correct des vis après l'opération de montage.
- Vérifiez si tous les éléments du vélo fonctionnent de façon impeccable (par ex. la direction et le frein) avec le siège installé.

### **Entretien et maintenance**

- Pour le nettoyage et l'entretien, n'utiliser que des produits écologiques, à l'exclusion de tout produit corrosif ou caustique.
- On peut également, si nécessaire, nettoyer les ceintures de sécurité. Là aussi il est très important de ne pas utiliser de produits agressifs. Une faible lessive suffit en général.
- Si l'assise est mouillée, ou les habits humides, il est possible de constater des décolorations sur des habits.

### **Accessoires**

- Au cas où l'on désirerait monter le fauteuil porte-enfant sur un autre vélo, on peut commander une attache supplémentaire sous le n° de réf. 08947-133.

### **Consignes de montage**

Le montage de l'appareil doit être fait soigneusement par un **adulte**.

Avant de commencer, regarder attentivement les instructions de montage. De plus, les différentes opérations sont reprises aux fig. par des symboles, le cas échéant une remarque indique une explication écrite qui permettra de poursuivre le montage. On est prié de s'en tenir exactement aux phases de montage indiquées, afin de garantir la sécurité d'utilisation et de fonctionnement de l'appareil.

## **F** Instructions de montage

Nous nous réservons le droit de monter certains composants (tels que les bouchons des tubes), et ce, pour des raisons techniques.

### **3 ans de garantie**

- KETTLER garantit que ce produit a été fabriqué à partir de matériaux de haute qualité et avec le plus grand soin. Au cas où des défauts surviendraient tout de même, adressez la réclamation accompagnée de la facture d'achat à votre commerçant. La garantie commence à partir de la date du jour d'achat. En cas d'élimination de dommages, le droit de garantie n'est pas renouvelé.
- Tout dommage dû à un traitement non approprié ou à un recours à la force est exclu de cette garantie.
- Le fabricant n'assume aucune responsabilité pour un endommagement éventuel du produit dû à des influences environnementales (telles que p. e. pollution de l'air et/ou de l'eau (de pluviel). Le fabricant n'assume pas les frais occasionnés pour éliminer de tels dommages.

### **Liste des pièces de rechange page 30-31**

En cas de commande de pièces de rechange, nous vous prions de mentionner la référence article, le numéro de pièce de rechange, la quantité demandée et le numéro de série de l'appareil (voir mode d'emploi).

**Exemple de commande:** no. d'art. 08949-000 / no. de pièce de rechange 91960107/ 2 pièces / no. de contrôle/no. de série ..... Conservez l'emballage d'origine du produit afin de pouvoir l'utiliser ultérieurement comme emballage de transport.

Il ne faut effectuer des retours de marchandises **qu'**après accord préalable et dans un emballage (intérieur) sûr pour le transport, si possible dans son carton original.

Il est important d'établir une description de défaut détaillée / déclaration de dommages !

**Important:** les pièces de rechange visser sont toujours facturées et livrées sans matériel de vissage. Si vous avez besoin du matériel de vissage correspondant, ceci doit être indiqué par le supplément „avec matériel de vissage“ lors de la commande des pièces de rechange.

#### **Remarque relative à la gestion des déchets**

Les produits KETTLER sont recyclables. A la fin de sa durée d'utilisation, remettez l'appareil à un centre de gestion de déchets correct (collecte locale).

**F** KETTLER France  
5, Rue du Château  
Lutzelhouse  
F-67133 Schirmeck Cédex  
<http://www.kettler.net>

**B** KETTLER Benelux B.V.  
Filiaal België  
Brandkensweg 9  
B-2627 Schelle  
<http://www.kettler.be>



## Montagehandleiding

Lees deze aanwijzing vóór de montage en het eerste gebruik aandachtig door. U krijgt belangrijke tips voor uw veiligheid en voor het gebruik en het onderhoud van de kinderzitje. Bewaar deze aanwijzing zorgvuldig als informatie respectievelijk voor onderhoudswerkzaamheden of onderdeelbestellingen.

De KETTLER kinderzitje is volgens de actuele stand van de veiligheidsvoorschriften geconstrueerd en wordt onder voortdurende kwaliteitscontrole vervaardigd. De hiermee verworven kennis komt ten goede aan de ontwikkeling van nieuwe produkten resp. wijziging van bestaande produkten. Om deze reden behouden wij ons het recht voor zowel technische als wijzigingen in het model aan te brengen om onze klanten steeds een optimaal produkt te kunnen bieden. Als er toch eens aanleiding voor klachten zou bestaan, neemt u dan contact op met het competente KETTLER-filiaal of de KETTLER vertegenwoordiging.

### Voor uw veiligheid

- Dit kinderzitje mag alleen worden gebruikt conform het doel waarvoor het vervaardigd is. Dat wil zeggen voor bevestiging boven de achteras van een fiets met de daarvoor voorgeziena montagedelen, voor het vervoer van kinderen.
- Het kinderzitje is geschikt voor kinderen die al zelfstandig kunnen **zitten (+/- vanaf 9 maanden)** met een maximumgewicht van **22 kg incl. bagage**. (naarmate het kind ouder wordt, regelmatig controleren)
- Het fietszitje is **niet** geschikt voor fietsen met volledige vering.
- Het kinderzitje is geschikt voor fietsen met een minimum wieldiameter van 26" en een framediameter van 28, 30, 32, 35 resp. 40 mm.
- Ieder ander gebruik is niet geoorloofd en kan gevaar opleveren. De fabrikant is niet aansprakelijk voor schade veroorzaakt door ondoelmatig gebruik.
- De gebruikte fiets moet veilig zijn en in uw land aan de geldige verkeersregels voldoen. Win voor gebruik informatie in over de in uw land geldende regels voor het transporteren van kinderen.
- Raadpleeg bij speciale fietsmodellen de fietsfabrikant of de fiets van een fietsstoeltje voorzien mag worden.
- De fiets moet voor het aanbrengen van een dergelijk extra gewicht geschikt zijn. Bovendien mag het toegelaten totale gewicht van de fiets inclusief kind en fietsstoeltje niet worden overschreden. Vraag eventueel de fietsfabrikant of leverancier naar de belastbaarheid van de fiets.
- Als u de fiets op een bagagedrager aan de auto vervoert moet het fietsstoeltje gedemonteerd worden, omdat de belastbaarheid van de drager kan worden overschreden.
- Let bij de montage van het fietsstoeltje op fietsen voorzien van zadelpennen met vering, op de veerrichting. Anders kan er blessuregevaar voor de vingers van het kind ontstaan.
- Let erop, dat door het gebruik van het fietsstoeltje het rijgedrag van de fiets met en zonder kind wijzigt. Door het verhoogde zwaartepunt kan zich het gedrag van de fiets ongunstig veranderen en het sturen wordt gevoeliger. Rij daarom voorzichtig, vooral met het oog op rem en uitwijkmanoeuvres. Vermijd ook rijden met één hand.
- Let erop dat het kind geen voorwerpen kan hanteren (bijv. speelgoed) die in de wielen e.d. verstrikt kunnen raken. Ook kleding of lichaamsdelen van het kind mogen nooit in de draaiende delen of het rem- of schakelsysteem kunnen komen.  
(naarmate het kind groeit, regelmatig controleren)
- Bescherm uw kind tegen scherpe hoeken aan de fiets, uitgerafelde kabels en andere delen, waaraan het zich zou kunnen blesseren.
- Controleer vóór begin van de rit en tijdens de pauzes of het fietsstoeltje stevig vast zit op de fiets en controleer of de schroef- en steekverbindingen nog correct zitten.
- **Let op:** het kinderzitje dient **voor** gebruik ingesteld te worden, anders bestaat er kans op letsell!
- **Let op:** gebruik het kinderzitje alleen in combinatie met de zijkantbekleding.
- **Let op:** vervoer het kind alleen met correct vastgemaakte veiligheidsgordel en gesloten voetriemen. Controleer in de pauzes of het kind deze veiligheidsvoorzieningen niet heeft geopend.
- Ook als u geen kind vervoert moet de gordel gesloten zijn, om te vermijden dat deze in de draaiende delen of voorwerpen waar men langs fietst verstrikt raakt.

## **Montagehandleiding**

- Let op geschikte en voldoende warme kleding voor het kind. Stil zittende kinderen koelen meestal sneller af dan de fietser.
- Wij adviseren voor kind en fietser het dragen van een fietshelm.
- Neem in geval van twijfel en bij vragen contact op met uw vakhandelaar.
- **Waarschuwing:** bevestig géén extra bagage aan het kinderstoeltje. Gebruik desnoods een pakkendrager voor de vooras om een goede verdeling van het gewicht te waarborgen. Let ook hier erop, dat het draagvermogen van de fiets en het fietsstoeltje niet mag worden overschreden.
- **Waarschuwing:** Er mogen géén wijzigingen aan het fietsstoeltje aangebracht worden. Het fietsstoeltje voldoet aan de voorgeschreven veiligheidseisen. Door ondeskundige reparaties en bouwtechnische wijzigingen (demontage van originele onderdelen, monteren van niet toegestane delen etc.) kan gevaar voor de gebruiker ontstaan.
- **Waarschuwing:** het rijgedrag van de fiets kan met een kind in het fietsstoeltje veranderen. Vooral met betrekking tot het evenwicht, het sturen en het remmen. Zorg dat het kind rustig blijft zitten. Plotselinge gewichtsverplaatsing kan de rijveiligheid aanzienlijk beïnvloeden.
- **Waarschuwing:** stal de fiets nooit als het kind nog in het fietsstoeltje zit.
- **Waarschuwing:** het fietsstoeltje mag niet gebruikt worden als er een onderdeel defect is. Beschadigde onderdelen kunnen uw veiligheid en dat van het kind in gevaar brengen. Controleer voor de rit of alle onderdelen om schade en losse verbindingen (schroeven, steekverbindingen, veiligheidsgordel, etc.). Beschadigde of versleten onderdelen direct vervangen. Gebruik hiervoor uitsluitend originele KETTLER onderdelen.
- **Let op:** Controleer bij extreme weersomstandigheden of het fietsstoeltje wel gebruikt kan worden, omdat bijv. bij sterk zonlicht het stoeltje erg heet kan worden en bijv. bij temperaturen ver onder nul de huid aan het stoeltje kan blijven plakken.

### **Montage**

- Het kinderzitje moet zó aangebracht worden, dat er geen contact met de bagagedrager bestaat. De afstand tussen bagagedrager buisbeugel moet minstens 25 mm bedragen.
- Bevestig de roerbeugel parallel met de grond. Het zitvlak is daarmee lichtjes naar vanachter geneigd, zodat het kind er niet kan uitglijden, en de rugsteun neigt zich een beetje naar vanachter.
- Het zwaartepunt van de last van het zitje (gekenmerkt door een rode punt) mag zich hoogstens 10 cm achter de wielnaaf bevinden (wordt onderstaand nog nader toegelicht).
- Bij zadels met vrijliggende veren moeten de veren ter bescherming van letsel afgedekt worden (bijvoorbeeld met KETTLER klemveiligheid, art.no. 08947-690).
- Voorts moet ter bescherming tegen letsel het achterwiel met een extra afdekking van de spaken of een jasbeschermer uitgerust worden.
- Draai alle schroeven met een draaimoment van ca. 6 Nm vast. Controleer na elke montageslap of alle schroefverbindingen goed vast zitten.
- Controleer of alle delen van de fiets met het gemonteerde fietstoeltje erop nog goed functioneren (bijv. stuur en rem).

### **Onderhoud**

- Gebruik voor het reinigen en onderhoud van het fietsstoeltje milieuvriendelijke, in géén geval agressieve of bijtende middelen.
- Indien nodig kunnen ook de veiligheidsgordels schoongemaakt worden. Hierbij is het erg belangrijk dat u géén agressieve middelen gebruikt. Een mild zeepsopje is meestal voldoende.
- Vochtige zitkussens of vochtige bekleding kan af en toe, door wrijving, leiden tot vlekken op lichte kledingstukken.

### **Toebehoren**

- Als u het zitje ook aan een andere fiets wilt aanbrengen, kunt u onder art. no. 08947-133 een extra houder voor het kinderzitje nabestellen.

## Montagehandleiding

### Montagetips

De montage dient zorgvuldig en door een **volwassen persoon** te worden uitgevoerd.

Lees vóór u met het werk begint, deze montageaanwijzing nauwkeurig door. De verschillende stappen worden in de op elkaar volgende afbeeldingen bovendien door symbolen toegelicht en eventueel wijst een tekstkenmerk op een verdergaande schriftelijke verklaring. Ga nauwkeurig volgens de opgegeven montageschappen te werk, zodat een veilig gebruik en juiste functie van het apparaat verzekerd is. Om productietechnische redenen behouden wij ons het recht voor sommige delen (bij voorbeeld buisstoppen) vóór te monteren.

### 3 jaar garantie

- KETTLER garandeert, dat deze fietsstoeltje van hoogwaardige materialen en met de grootste zorgvuldigheid werd vervaardigd. Indien echter toch gebreken mochten optreden, dan verzoeken wij U daarvan melding te maken bij Uw vakhandelaar en een kopie van Uw faktuur bij te sluiten. De garantie begint op de datum van aankoop.
- KETTLER zal, onder uitsluiting van eisen tot schadeloosstelling, alle binnen de garantietermijn optredende gebreken, die aantoonbaar zijn terug te voeren op fabrikagefouten of op het gebruik van niet geheel deugdelijke materialen, naar eigen beoordeling kosteloos verhelpen, respectievelijk door een nieuw meubelonderdeel vervangen. Schades, veroorzaakt door ondeskundige behandeling of het gebruik van geweld, zijn van deze garantie uitgesloten.
- Door het herstellen van gebreken wordt de garantietermijn niet opnieuw verlengd.

### Onderdelenlijst bladzijde 30-31

Vermeld bij de onderdelenbestellingen a.u.b. het volledige artikelnummer, het onderdeelnummer, het benodigde aantal en het serienummer van het apparaat (zie gebruik).

**Bestelvoorbeeld:** artikelnr. 08949-000/ onderdeelnr. 91960107 / 2 stuks / serienummer ..... Bewaar de originele verpakking, zodat u deze later indien nodig als transportverpakking kunt gebruiken.


Retourgoederen mogen **uitsluitend** na afspraak opgestuurd worden in een voor transport deugdelijke (binnen) verpakking. Bij voorkeur de originele doos.


Stuur een goede, gedetailleerde beschrijving van de fout / schade mee!

**Belangrijk:** Vast te schroeven onderdelen worden in principe zonder schroefmateriaal berekend en geleverd. Indien er behoefte aan dit schroefmateriaal bestaat, dan kan dit door de toevoeging „met schroefmateriaal“ bij de bestelling worden vermeld.

#### Verwijderingsaanwijzing

KETTLER producten zijn recyclebaar. Breng het apparaat aan het einde van de gebruiksduur naar een vaakkundig verzamelpunt voor recycling.

 **KETTLER Benelux B.V.**  
Indumastraat 18 · NL-5753 RJ Deurne

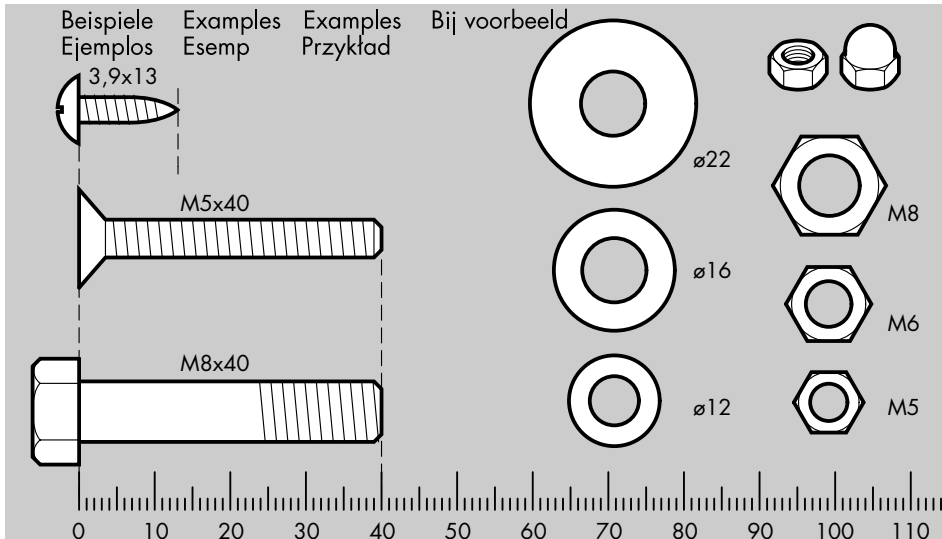
 **KETTLER Benelux B.V.**  
Filiaal België · Brandekensweg 9 · B-2627 Schelle  
<http://www.kettler.net>

## Messhilfe für Verschraubungsmaterial

**(GB)** Measuring help for screw connections

**(F)** Gabarit pour système de serrage

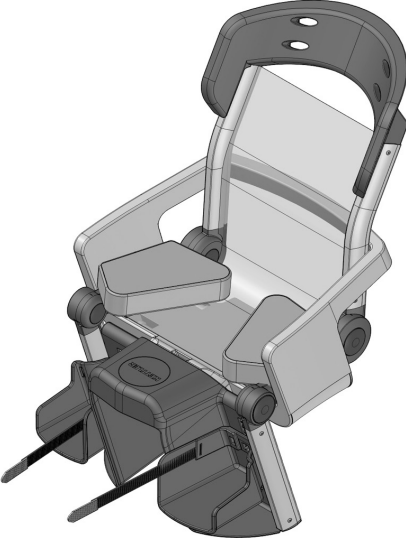



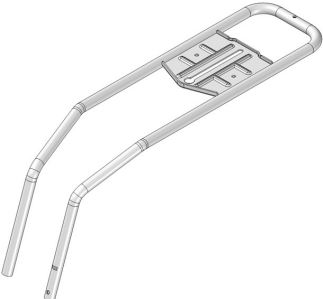


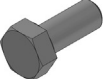







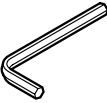
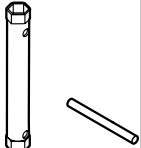
**(NL)** Meethulp voor schroefmateriaal

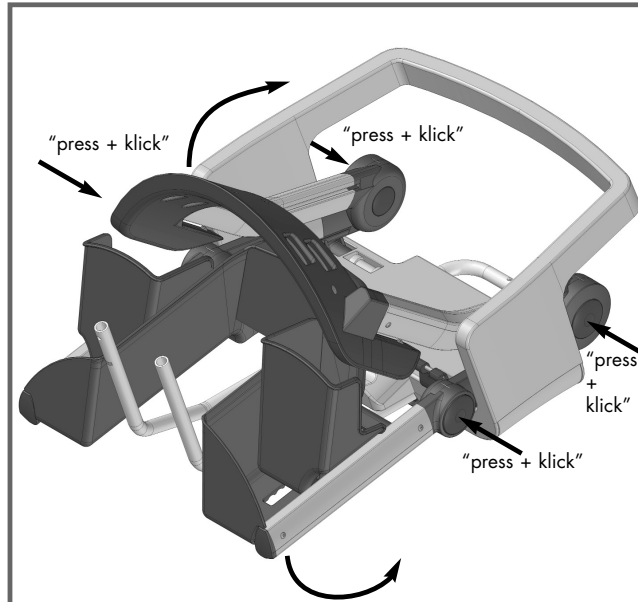


## Checkliste

**GB** Checklist (contents of packaging)  
**NL** Checklijst (verpakking inhoud)

**F** Liste de vérification (contenu de l'emballage)

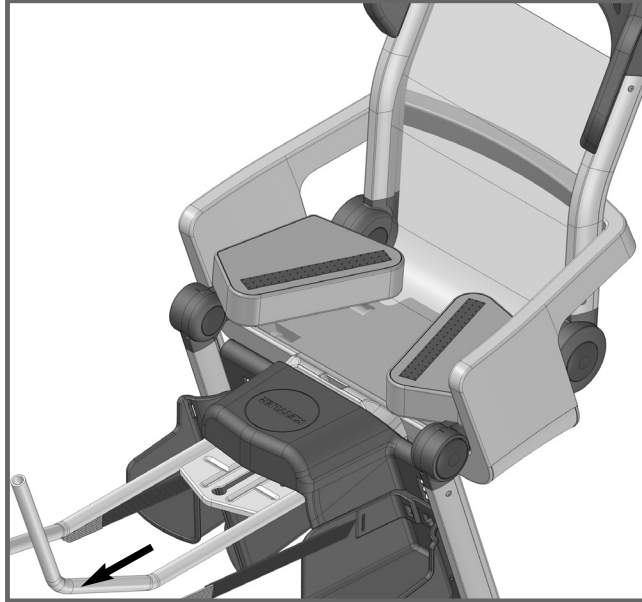
	<b>1</b>		 <p>M6x50</p>	<b>4</b>	
	<b>1</b>		 <p>Schelle</p>	<b>2</b>	
	<b>1</b>		 <p>M6</p>	<b>4</b>	
	<b>1</b>		 <p>M8x20</p>	<b>1</b>	
			 <p>ø24/8,4</p>	<b>1</b>	
			 <p>ø18,4</p>	<b>1</b>	
			 <p>M5x30</p>	<b>1</b>	
			 <p>M5</p>	<b>1</b>	
			 <p>ø12/5,3</p>	<b>1</b>	
			 <p>ø12/5,3</p>	<b>1</b>	
				<b>2</b>	
			  <p>SW 5      SW 13</p>		

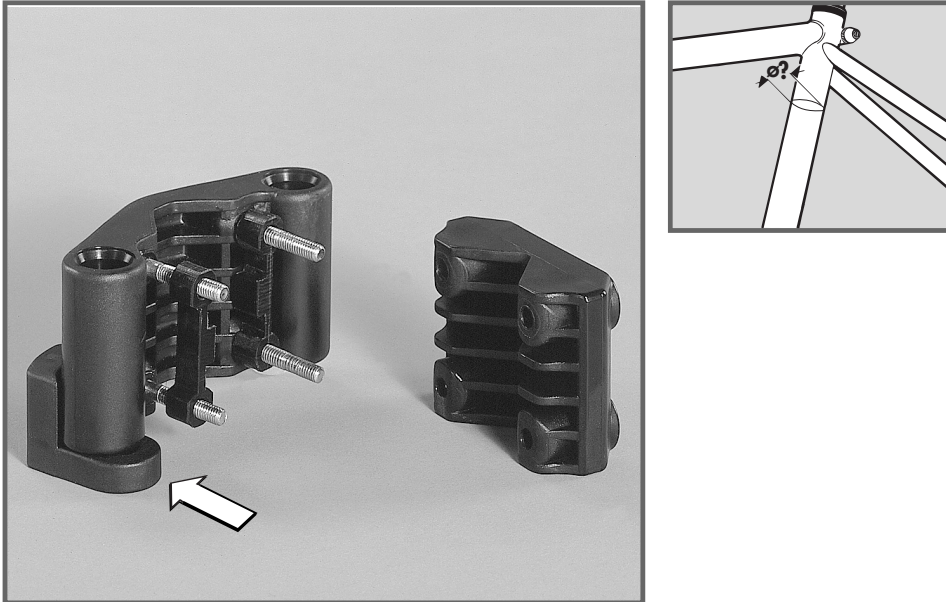


- Ⓓ Zum aufklappen des Rückenteils (bzw. Fußteil) rechts und links, **beide** Druckknöpfe drücken und das Rückenteil (Fußteil) in Position bringen.
- ⒼⒹ In order to open the back part (or foot part), press **both** pushbuttons on the right and left, and bring the back part (foot part) into position.
- Ⓕ Pour redresser le dossier (ou bien la partie pied), appuyer à droite et à gauche sur les **deux** boutons et amener le dossier (la partie pied) en position.
- ⒼⒹ Voor het opklappen van het rugdeel (resp. voetdeel) rechts en links **beide** knoppen indrukken en het rugdeel (voetdeel) in positie brengen.



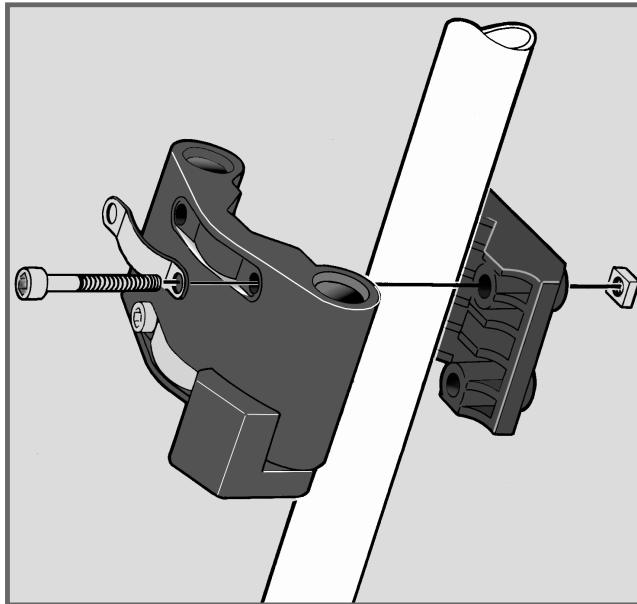
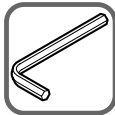
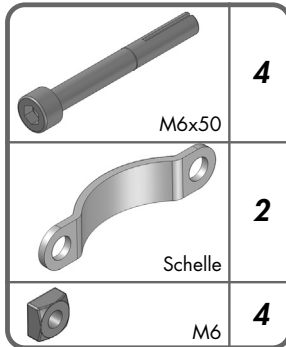
2





- (D)** Für die Montage an verschiedenen Fahrrädern mit verschiedenen Rahmenrohrdurchmessern liegen Distanzstücke bei. Messen Sie den Rohrdurchmesser Ihres Fahrrades (am Sattelrohr) und wählen Sie das entsprechende Distanzstück (Durchmesser jeweils eingepreßt). Für den Durchmesser 28 mm ist kein Distanzstück erforderlich.
- (GB)** Spacers are enclosed for mounting the seat on bicycle frames with different tube diameters. Measure the diameter of the tubes of your bicycle frame (saddle socket) and select the correct spacer to fit it. The diameter is stamp on the spacer. No spacer is required for tube diameter 28 mm.
- (F)** Pour le montage de la selle sur les cadres à diamètres de tubes différents, nous avons prévu des pièces d'ajustage. Mesurer le diamètre de votre tube de selle. Choisir la pièce d'ajustage (le diamètre est imprimé). Pour un diamètre de 28 mm de tube de cadre, une pièce d'ajustage n'est pas nécessaire.
- (NL)** Voor de montage van het kinderzitje aan de diverse fietsframes met verschillende buisdiameters zijn hulpstukken bijgeleverd. Meet de diameter van de buis van uw fiets (zadelbuis) en kies het passende hulpstuk (de diameter is erop gedrukt). Voor een buisdiameter van 28 mm is geen hulpstuk nodig.

4

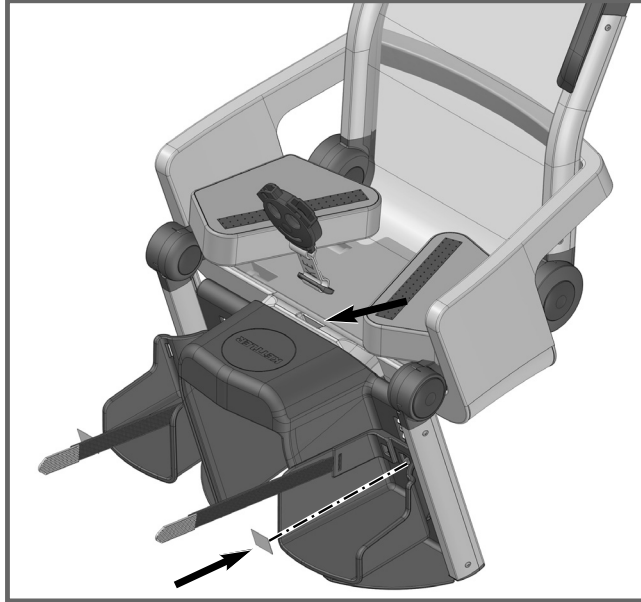


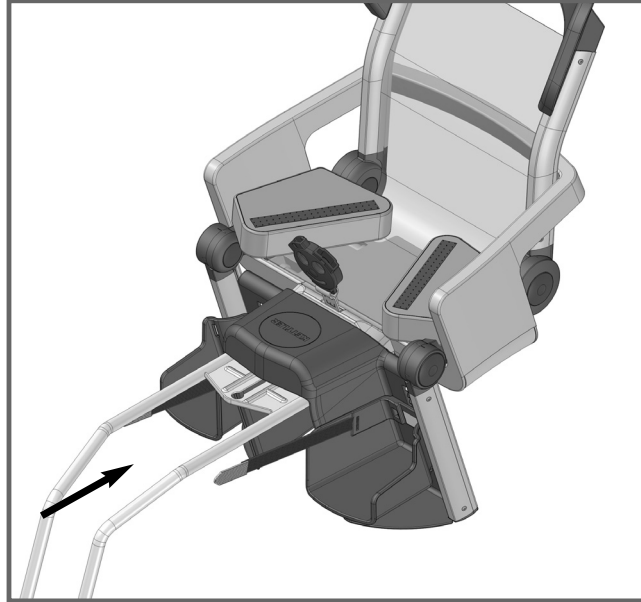
- (D)** Bei der Montage der Halterung beachten Sie bitte, dass die Schrauben selbstsichernd sind (durch die Sicherung lassen sich die Schrauben manchmal etwas schwerer drehen). Der Sicherungsknebel muss in Fahrtrichtung links liegen. Ziehen Sie die Schrauben noch nicht richtig fest, so dass Sie die Halterung noch ausrichten können!
- (GB)** When mounting the carrier please observe that the screws are self-locking (the lock may sometimes cause problems when turning the screw). The securing toggle must be positioned on the left (seen in moving direction). Do not tighten the screws completely to be still capable of aligning the carrier!
- (F)** Au montage de l'attache, tenir compte du fait que les vis sont à freinage interne (les vis sont parfois dures à serrer en raison du freinage interne). Le dispositif de sécurité doit se trouver à gauche dans le sens de marche. Ne pas encore serrer les vis à fond pour pouvoir ajuster le dispositif de sécurité.
- (NL)** Bij de montage van de houder wilt u er wel op letten, dat de schroeven zelfborgend zijn (door de zekering kunnen de schroeven soms wat moeilijker rondgedraaid worden). De veiligheidsknevel moet in rijrichting gezien links liggen. De schroeven nog niet helemaal vast aandraaien, zodat u de houder nog kunt richten!

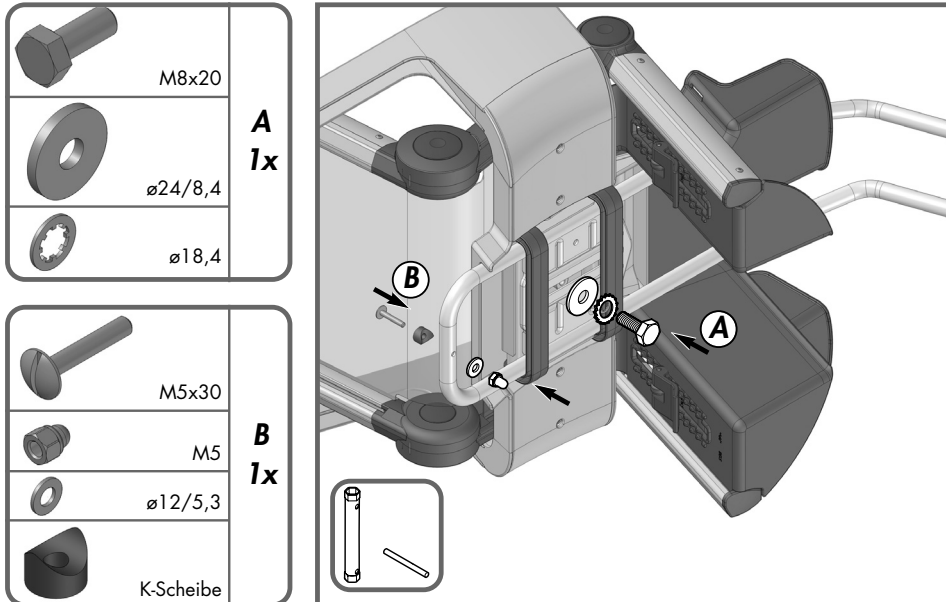


- (D)** Die Halterung muss so ausgerichtet sein, dass der eingesetzte Rohrbügel keinen Kontakt mit dem Gepäckträger hat und parallel mindestens 2,5 cm darüber steht. Wenn dieser Abstand korrekt eingestellt ist, ziehen Sie die Schrauben über Kreuz fest, bis sich die Halterung unter mäßigem Kraftaufwand weder in horizontaler noch vertikaler Richtung bewegen lässt. Beim Einsetzen des Rohrbügels (auch mit montiertem Sitz) muss der Sicherungsknebel arretiert werden (nach hinten schieben). Entnahme des Rohrbügels, bzw. Sitzes: Sicherungsknebel nach vorn schieben.
- (GB)** The carrier must be aligned such that the tube shackle inserted is without contact to the luggage carrier; the minimum distance between both must be parallel 2.5 cm. After this distance has been set correctly, tighten the screws crosswise, until the carrier can be moved neither horizontally nor vertically with moderate force being applied. When inserting the tube shackle (this also applies when the seat is mounted) the safety toggle must be locked (push backwards). Removal of the tube shackle or seat: pull safety toggle forward.
- (F)** L'attache doit être ajustée de manière à ce que le tube-cadre ne soit pas en contact avec le porte-bagages, mais à environ 2,5 cm au-dessus parallèle. Quand cet intervalle sera réglé correctement, serrer les vis, en croix et à fond jusqu'à ce que l'attache ne puisse plus se déplacer, ni verticalement, ni horizontalement lorsqu'on exerce sur elle une force modérée. Pour la mise en place du tube-cadre (avec siège monté également), le dispositif de sécurité doit être bloqué (pousser vers l'arrière). Pour enlever le tube-cadre ou le siège: pousser le dispositif de sécurité vers l'avant.
- (NL)** De houder moet zó gericht zijn, dat de ingezette buisbeugel geen contact met de bagagedrager heeft en parallel minstens 2,5 cm erboven staat. Als deze afstand goed ingesteld is, draait u de schroeven kruisgewijs vast, tot de houder, als er matig kracht gezet wordt, noch in horizontale, noch in verticale richting bewogen kan worden. Bij het inzetten van de buisbeugel (ook met het gemonteerde zitje) moet de veiligheidsknevel vastgezet worden (naar achteren schuiven). Als de buisbeugel respectievelijk het zitje verwijderd moet worden: de veiligheidsknevel naar voren schuiven.

6





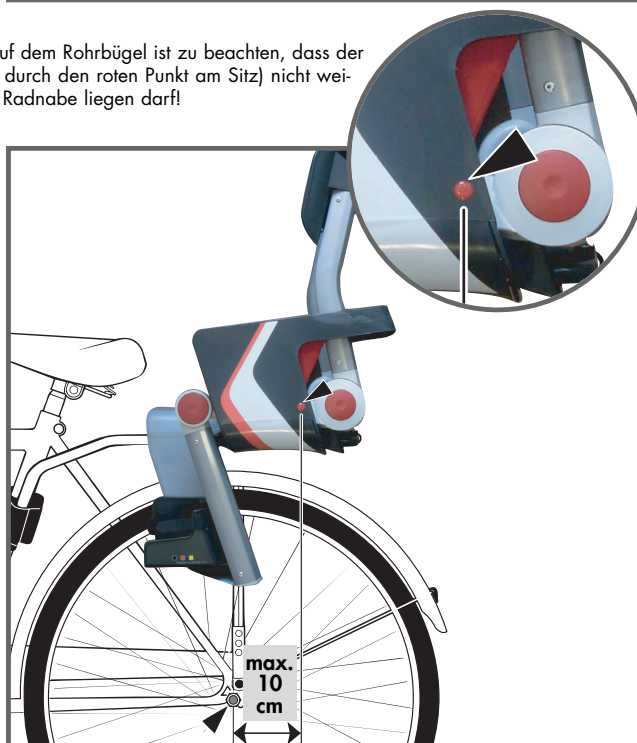


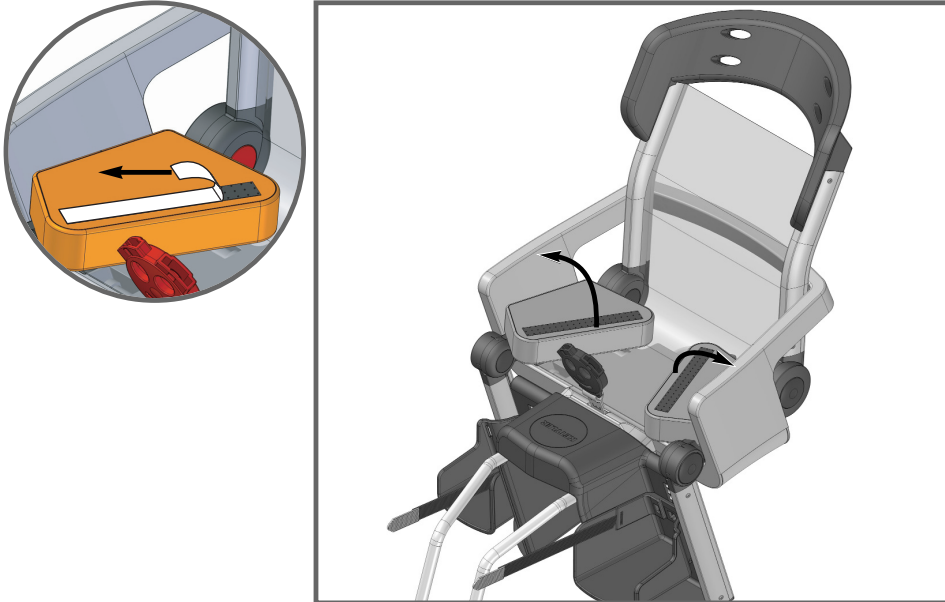
**(D)** Bei der Montage des Sitzes auf dem Rohrbügel ist zu beachten, dass der Schwerpunkt (gekennzeichnet durch den roten Punkt am Sitz) nicht weiter als max. 10 cm hinter der Radnabe liegen darf!

**(GB)** When mounting the seat on the tube shackle attention has to be paid to the centre of gravity (marked by a red point on the seat): it must not be more than max. 10 cm behind the wheel hub.

**(F)** Au montage du siège sur le tube-cadre veiller cependant à ce que le centre de gravité (marqué par le point rouge sur le siège) ne soit pas à plus de 10 cm au maximum derrière le moyeu de roue.

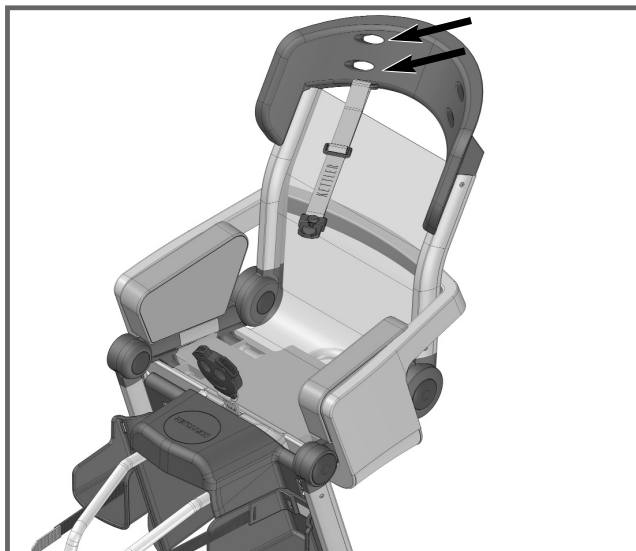
**(NL)** Bij de montage van het zitje op de buisbeugel moet erop letten, dat het zwaartepunt (gekennzeichnet door de rode punt op het zitje) niet meer dan hoogstens 10 cm achter de wielnaaf ligt!





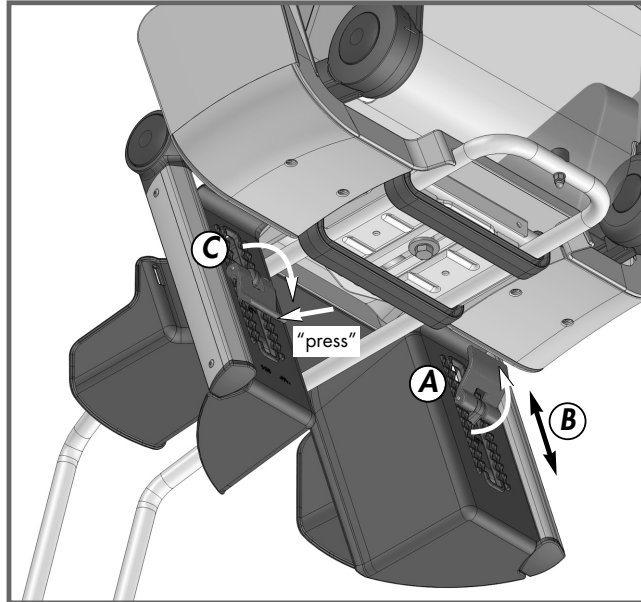
- (D)** Reinigen Sie vor dem Befestigen des Klettbandes die Kontaktflächen. Ziehen Sie die Folie vom Klettband, drücken Sie die Polster fest an die Armlehnen.  
Zum Reinigen ziehen Sie die Polster von der Armlehne und lösen die Schraube unten von der Sitzstrebe. Nach dem Reinigen **müssen** die Polster wieder befestigt werden.
- (GB)** Clean the contact surfaces before attaching the Velcro strip. Pull off the film from the Velcro strip and press the pads firmly onto the armrests.  
For cleaning pull the upholstery from the armrest and loosen the screw at the bottom from the seatstay. After cleaning you **must** refasten the upholstery.
- (F)** Avant de fixer le ruban autoagrippant, nettoyez les surfaces de contact. Retirez la feuille se trouvant sur le ruban, pressez fortement les rembourrages contre les accoudoirs.  
Pour le nettoyage, retirez les rembourrages de l'accoudoir et desserrez la vis en bas du montant du siège. Après le nettoyage, **il faut** refixer les rembourrages.
- (NL)** Reinig voor het bevestigen van de klittenband de contactvlakken. Trek de folie van de klittenband en druk het kussen tegen de armleuningen.  
Om het zitje te kunnen reinigen trekt u de bekleding van de armleuningen en maakt de schroef los die de bekleding aan de zitting bevestigt. Na het reinigen de bekleding **weer** vastschroeven.





- Ⓓ Die Schultergurte lassen sich gemäß der Körpergröße des Kindes in der Höhe verstellen.  
**Überprüfen Sie den festen Sitz.**
- ⒼⒷ The shoulder straps can be adjusted in accordance with the child's tallness.  
**Check the firm seating.**
- Ⓕ Les ceintures pour les épaules sont réglables en hauteur en fonction de la taille de l'enfant.  
**Vérifiez la bonne fixation.**
- ⒼⒹ De schoudergordels kunnen in overeenstemming met de lichaamsgroote van het kind in de hoogte versteld worden.  
**Controleer of het goed vast zit.**

## Handhabungshinweise



## Handhabungshinweise

GB Handling

F Indications relatives à la manipulation

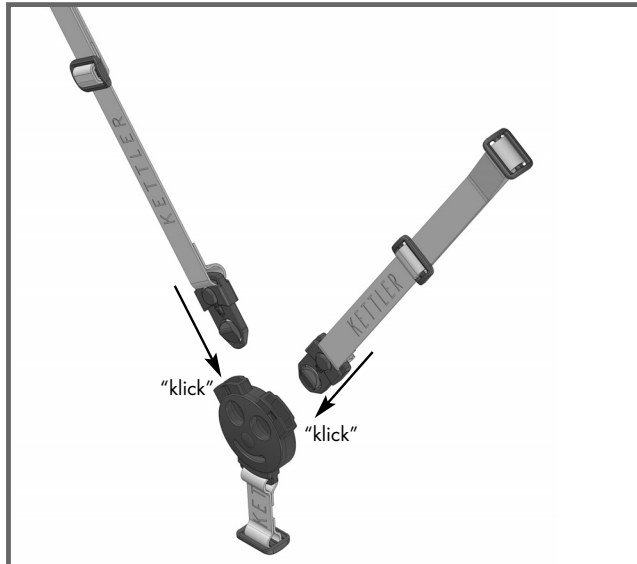
NL Bedieningsinstructies

D Achten Sie unbedingt auf das korrekte Anlegen der Sicherheitsgurte!

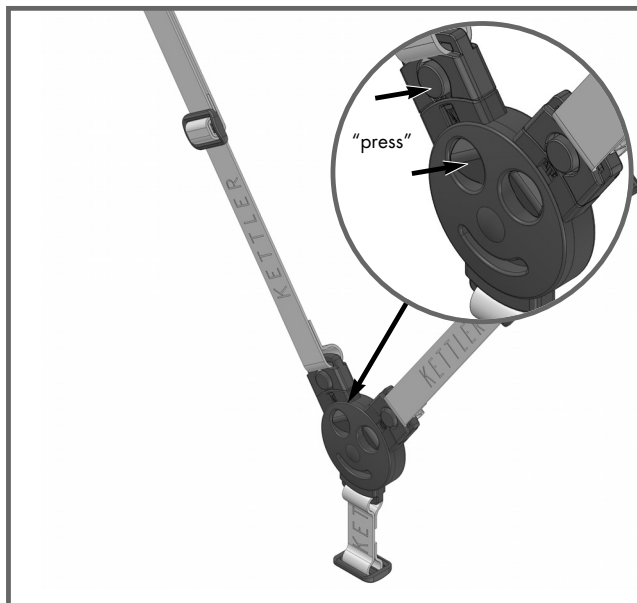
GB It is urgently required that you pay attention to the proper fastening of the safety belts.

F Veiller à ce que la ceinture de sécurité soit bien attachée.

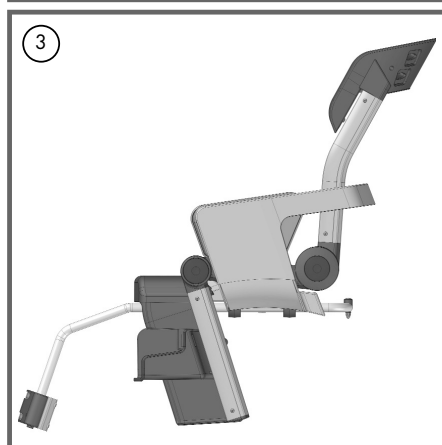
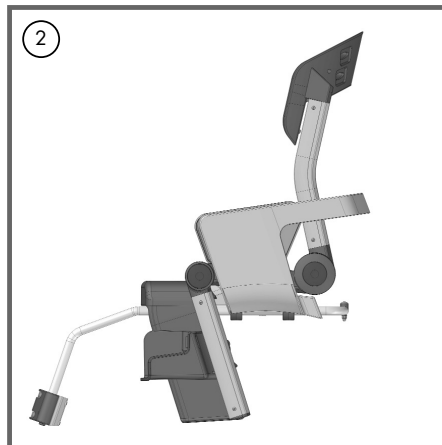
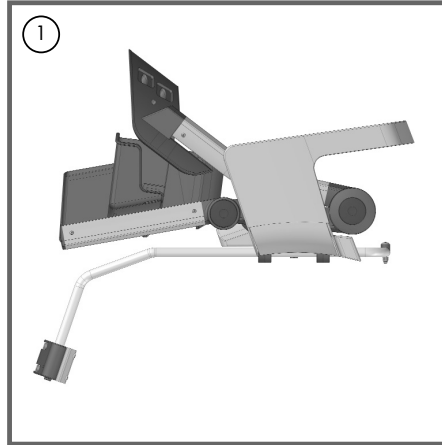
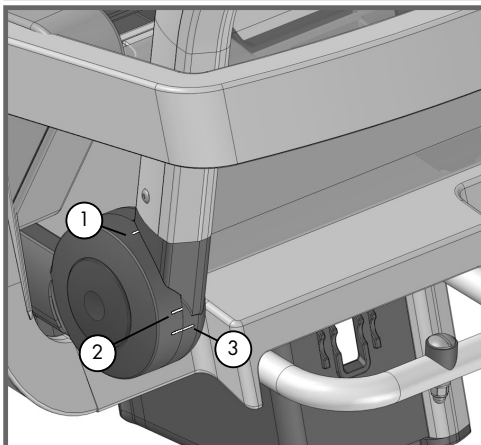
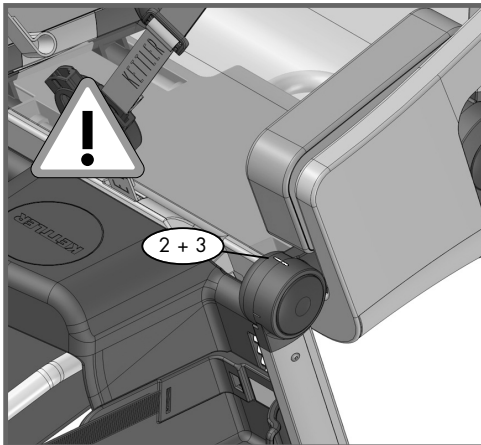
NL Let er absoluut op, dat de veiligheidsgordels goed aangelegd zijn.



## Handhabungshinweise



## Handhabungshinweise



- Ⓓ Pos. 1 Zusammengeklappt  
Pos. 2 Sitzposition  
Pos. 3 Ruheposition

⚠ **Warnung!** Achten Sie darauf, dass die Gelenke nach dem Verstellen eingerastet sind.

Verwenden Sie **nur** die oben dargestellten Positionen. Andere Positionen sind aus ergonomischen Gesichtspunkten **nicht** zu empfehlen und können beim Kind Haltungsschäden verursachen.

## Handhabungshinweise

- (GB) Pos. 1 Folded-up  
Pos. 2 Seating position  
Pos. 3 Resting position

⚠ **Warning!** Make sure that the joints are clicked into place after the adjustment.

Use **only** the positions shown above. Other positions are **not** advisable from ergonomic points of view, and can cause postural injuries with the child.

- (F) Pos. 1 Rabattu  
Pos. 2 Position assise  
Pos. 3 Position repos

⚠ **Avertissement !** Veillez à ce que les articulations s'encliquettent après le réglage.

N'utilisez **que** les positions représentées ci-dessus. Les autres positions ne sont **pas** conseillées pour des raisons d'ergonomie et risquent d'entraîner une mauvaise tenue de l'enfant.

- (NL) Pos. 1 Opgeklapt  
Pos. 2 Zitstand  
Pos. 3 Ruststand

⚠ **Waarschuwing!** Let erop dat de scharnieren na het verstellen vergrendeld zijn.

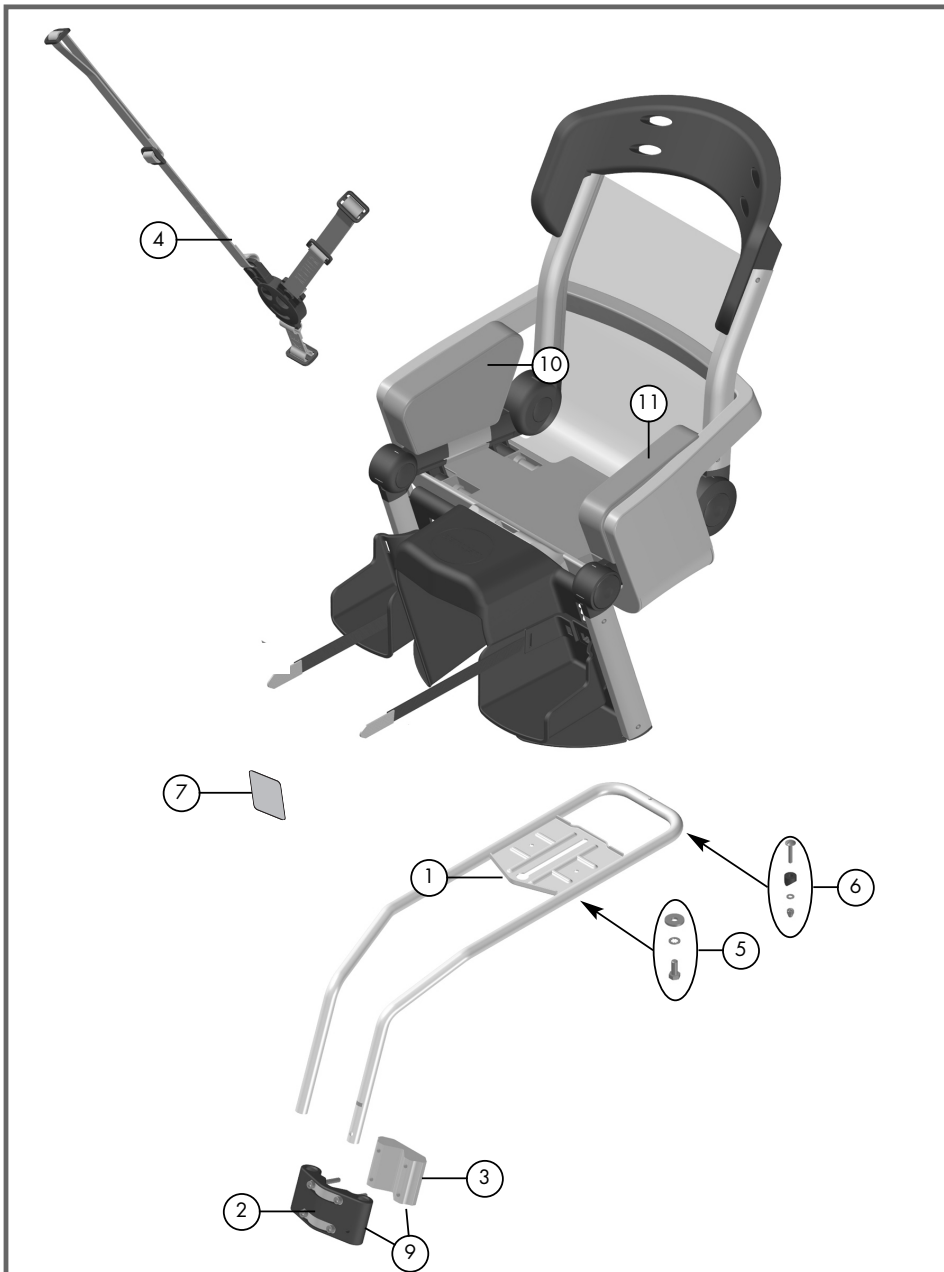
Gebruik **alleen** de getoonde standen, andere standen zijn uit ergonomisch oogpunt **niet** aan te bevelen en kunnen bij het kind houdingsproblemen veroorzaken.

## Ersatzteilbestellung

GB Spare parts order

F Comande de pièces de rechange

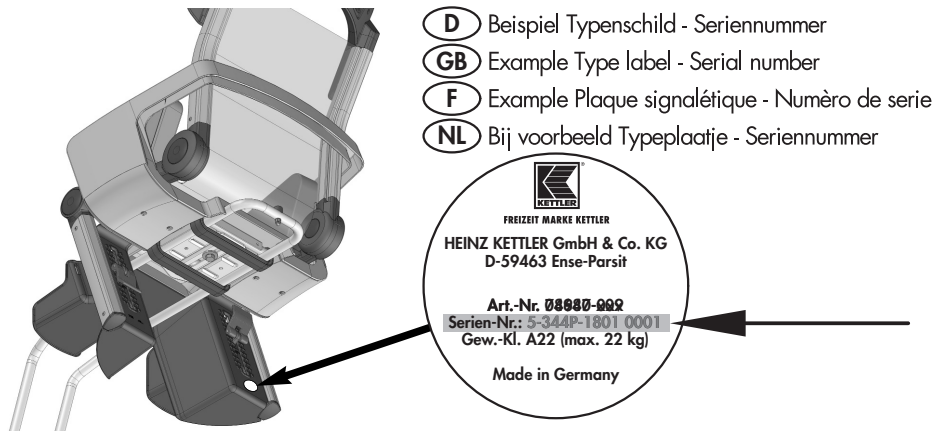
NL Bestelling van reserveonderdelen



## Ersatzteilbestellung

Pos.-Nr.	Fahrradkindersitz RODEO Bezeichnung	Stück	08949-000 Bestell-Nr.
1	Rohrbügel	1	91960107
2	Aufnahme für Rohrbügel	1	98585096
3	Befestigungselement (2101)	1	70122870
4	Gurtsystem	1	42108010
5	Maschinenbeutel 79 a	1	98580791
6	Maschinenbeutel 79 b	1	98580792
7	Aufkleber 25x25 mm	2	33907060
8	Distanzplättchen für Aufnahme (2300) o. Abb.	1	70122845
9	Halterung kpl.	1	08947-133
10	Seitenpolster RODEO rechts	1	91960123
11	Seitenpolster RODEO links	1	91960124

## Typenschild



- D** Beispiel Typenschild - Seriennummer
- GB** Example Type label - Serial number
- F** Example Plaque signalétique - Numéro de serie
- NL** Bij voorbeeld Typeplaatje - Seriennummer

- D** Geben Sie bei Ersatzteilbestellungen bitte die vollständige Artikelnummer, die Ersatzteilnummer, die benötigte Stückzahl und die Seriennummer des Gerätes an.
- GB** When ordering spare parts, always state the full article number, spare-partnumber, the quantity required and the S/N of the product.
- F** En cas de commande de pièces de rechange, nous vous prions de mentionner la référence article, le numéro de pièce de rechange, la quantité demandée et le numéro de série de l'appareil.
- NL** Vermeld bij de onderdelenbestellingen a.u.b. het volledige artikelnummer, het onderdeelnummer, het benodigde aantal en het serienummer van het apparaat.



docu 2411a/04.09



## Free Manuals Download Website

<http://myh66.com>

<http://usermanuals.us>

<http://www.somanuals.com>

<http://www.4manuals.cc>

<http://www.manual-lib.com>

<http://www.404manual.com>

<http://www.luxmanual.com>

<http://aubethermostatmanual.com>

Golf course search by state

<http://golfingnear.com>

Email search by domain

<http://emailbydomain.com>

Auto manuals search

<http://auto.somanuals.com>

TV manuals search

<http://tv.somanuals.com>