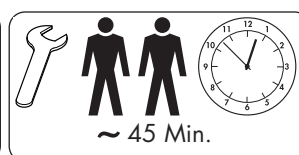
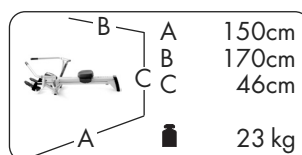


KETTLER

HKS-SELECTION

Montageanleitung für Rudergerät „KADETT“ Art.-Nr. 07977-900



2-3 (D)

4-5 (GB)

6-7 (F)

8-9 (NL)

10-11 (E)

12-13 (I)

14-15 (PL)

16-17 (CZ)

18-19 (P)

20-21 (DK)

Auf 100% Altpapier!

MADE IN GERMANY

Abb. ähnlich



Handling the equipment

- Before using the equipment for exercise, check carefully to ensure that it has been correctly assembled.
- It is not recommended to use or store the apparatus in a damp room as this may cause it to rust. **Please ensure that no part of the machine comes in contact with liquids (drinks, perspiration etc.). This may cause corrosion.**
- The machine is designed for use by adults and children should not be allowed to play with it. Children at play behave unpredictably and dangerous situations may occur for which the manufacturer cannot be held liable. If, in spite of this, children are allowed to use the equipment, ensure that they are instructed in its proper use and supervised accordingly.
- This Rowing machine is an exercise machine that works dependent from stroke sequence (speed).
- A slight production of noise at the bearing of the centrifugal mass is due to the construction and has no negative effect upon operation. Possibly occurring noise during reverse pedalling result from engineering and are absolutely safe.
- The training device has a hydraulic brake system.
- To operate correctly, the pulse function requires a minimum voltage of 2,7 volts (only for computers working with batteries).
- Before beginning your first training session, familiarize yourself thoroughly with all the functions and settings of the unit.
- When training intensively shock absorbers may become very hot. Please avoid contact and do not touch the shock absorbers

after training.

Care and maintenance

- Damaged components may endanger your safety or reduce the lifetime of the equipment. For this reason, worn or damaged parts should be replaced immediately and the equipment taken out of use until this has been done. Use only original KETTLER spare parts.
- To ensure that the safety level is kept to the highest possible standard, determined by its construction, this product should be serviced regularly (once a year) by specialist retailers.
- Use for your regular cleaning, maintenance and care our appliance maintenance set (Article no. 07921-000) specifically licensed for KETTLER Sports apparatus and available from the Sport specialized trade.
- **Please ensure that liquids or perspiration never enter the machine or the electronics.**
- **A few drops of viscous oil should be applied to the bearing sleeves of the hydraulic absorbers and the rowing levers. Care should be taken that the oil does not drip onto the floor!**
- **After a longer period of disuse, the hydraulic absorbers may not achieve their best performance at once. Before beginning exercising or after a period of disuse, it is recommended to activate the absorbers by several pumping movements.**

List of spare parts page 30-32

When ordering spare parts, always state the full article number, spare-partnumber, the quantity required and the S/N of the product (see handling).

Example order: Art. no. 07977-900 / spare-part no. 70133075 / 2 pieces / S/N

Please keep original packaging of this article, so that it may be used for transport at a later date, if necessary.

Goods may **only** be returned after prior arrangement and in (internal) packaging, which is safe for transportation, in the original box if possible.

It is important to provide a detailed defect description / damage report!

Important: spare part prices do not include fastening material; if fastening material (bolts, nuts, washers etc.) is required, this should be clearly stated on the order by adding the words „**with fastening material**“.


Waste Disposal

KETTLER products are recyclable. At the end of its useful life please dispose of this article correctly and safely (local refuse sites).

KETTLER GB Ltd.

Kettler House, Merse Road
North Moons Moat
Redditch, Worcestershire B98 9HL

 +44 1527 591901

 +44 1527 62423

Mail: sales@kettler.co.uk

www.kettler.co.uk

KETTLER International Inc.

1355 London Bridge Road
Virginia Beach, VA 23453

 +1 888 253 8853

 +1 888 222 9333

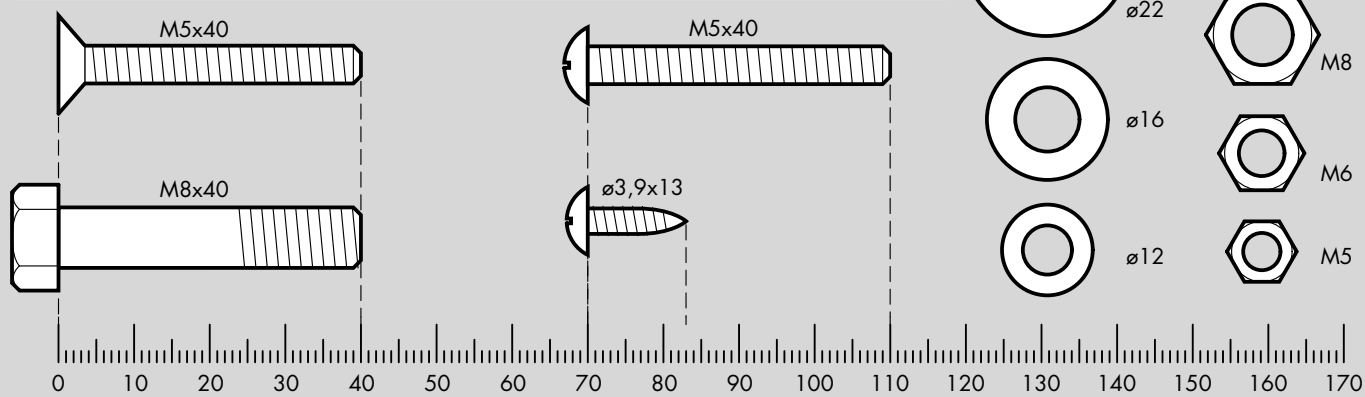
www.kettlerusa.com

Messhilfe für Verschraubungsmaterial

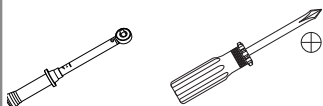
- GB - Measuring help for screw connections
- F - Gabarit pour système de serrage
- NL - Meethulp voor schroefmateriaal
- E - Ayuda para la medición del material de atornilladura
- I - Misura per materiale di avvitamento

- PL - Wzornik do połączeń śrubowych
- CZ - Měřicí pomůcka pro materiál k přišroubování
- P - Auxiliar de medição para materiais de aparafusamento
- DK - Hjælp til måling af skruer

Beispiel **Exemples** **Exemples** **Voorbeeld**
Ejemplos **Esempio** **Przykład** **Příklad**
Exemplo **Eksempel**



- D - Benötigtes Werkzeug - Gehört nicht zum Lieferumfang.
- GB - Tools required - Not included.
- F - Outils nécessaires - Ne fait pas partie du domaine de livraison.
- NL - Benodigd gereedschap - Is niet bij de levering inbegrepen.
- E - Herramientas necesarias - No forma parte del volumen de entrega.
- I - Strumenti necessari - Non in dotazione alla fornitura.
- PL - Narzędzi - Nie należy do zakresu dostawy.
- CZ - Nářadí potřebné - Nepatří do rozsahu dodávky
- P - Ferramentas necessárias - Não está incluído nas peças fornecidas
- DK - Værktøjer kræves - Er ikke inkluderet i leveringsomfanget.



Checkliste (Packungsinhalt)

- GB - Checklist (contents of packaging)

- E - Lista de control (contenido del paquete)

- CZ - Kontrolní seznam (obsah balení)

- F - Liste de vérification (contenu de l'emballage)

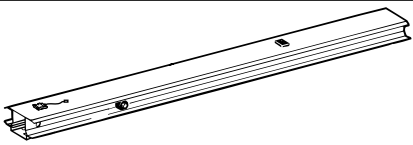
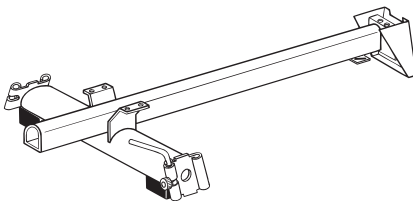
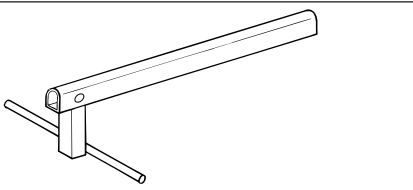
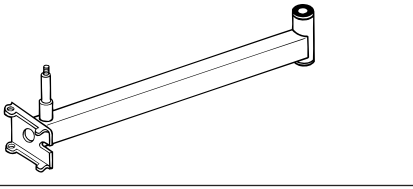
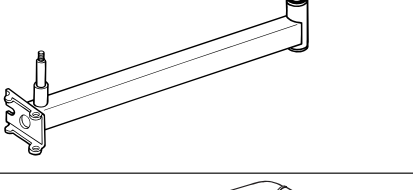
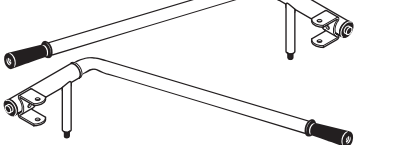
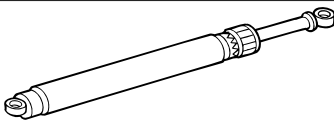
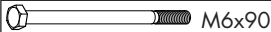






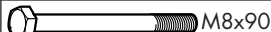

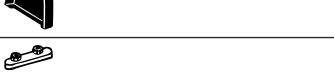














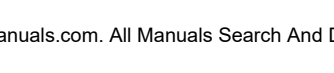




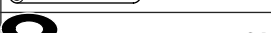










- I - Lista di controllo (contenuto del pacco)

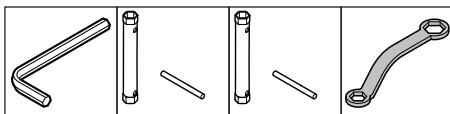
- P - Lista de verificação (conteúdo da embalagem)

- NL - Checklijst (verpakkinginhoud)

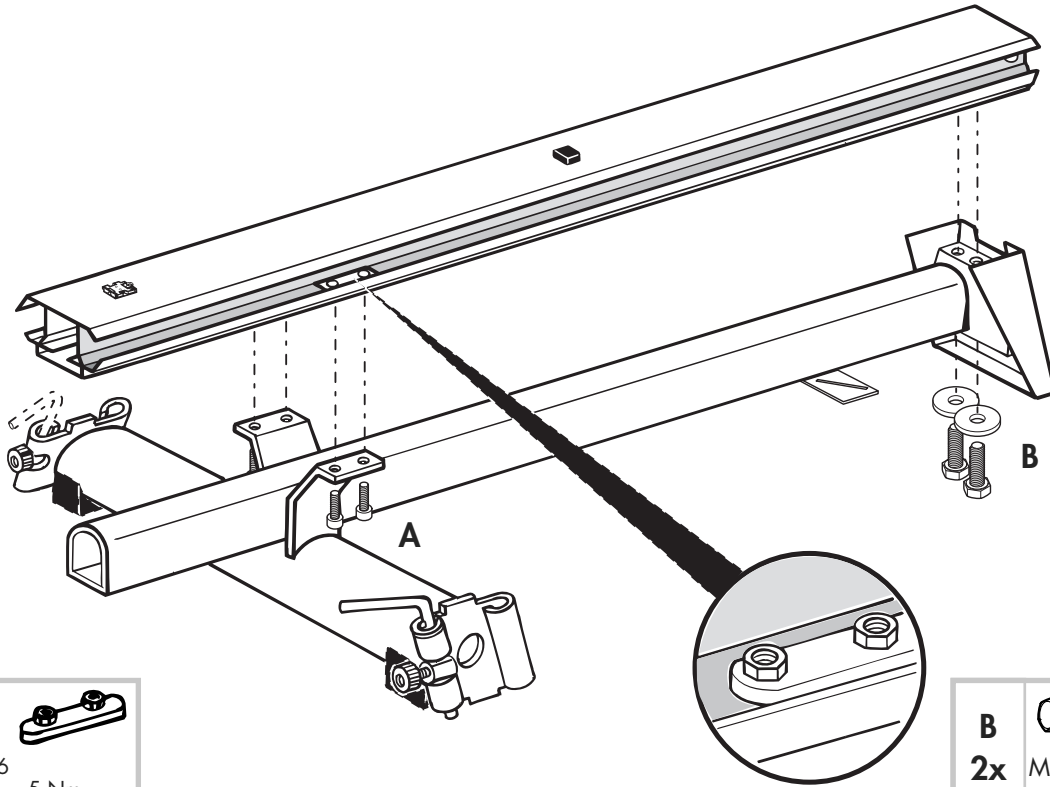
- PL - Lista kontrolna (zawartość opakowania)

- DK - Checkliste (pakkens indhold)

	1		1		1		1		1		1/1		2		M6x90	1
			1		1		1		1		1		1		M8x90	2
			1		1		1		1		1		1		M8x60	2
			1		1		1		1		1		1		M8x25	2
			1		1		1		1		1		1		M5x40	1
			1		1		1		1		1		1		M5x16	4
			1		1		1		1		1		1		ø13x39,5	2
			1		1		1		1		1		1		ø16x63	2
			1		1		1		1		1		1		ø21	8
			1		1		1		1		1		1		ø20	2
			1		1		1		1		1		1		M5	1
			1		1		1		1		1		1		M6	1
			1		1		1		1		1		1		M8	10
			1		1		1		1		1		1		ø35	2
			1		1		1		1		1		1		ø25	6
			1		1		1		1		1		1		ø24	2
			1		1		1		1		1		1		ø16,5/6,3	2
			1		1		1		1		1		1		ø16/8,3	8
			1		1		1		1		1		1		ø12	1



1



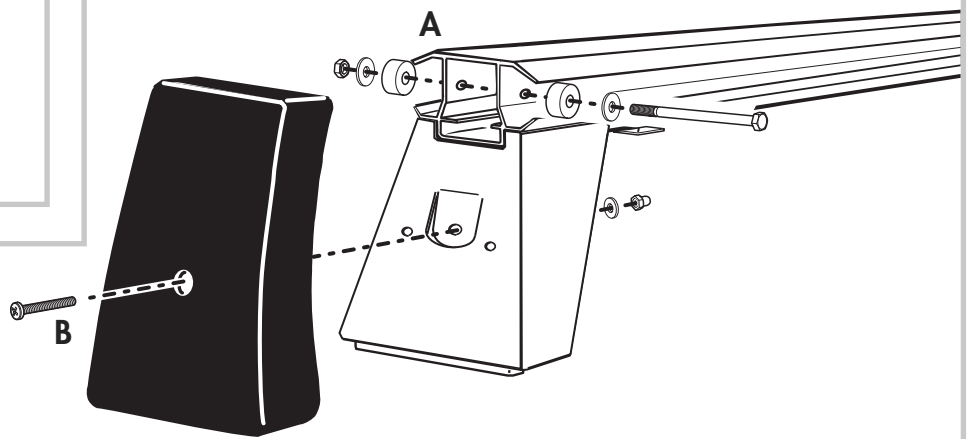
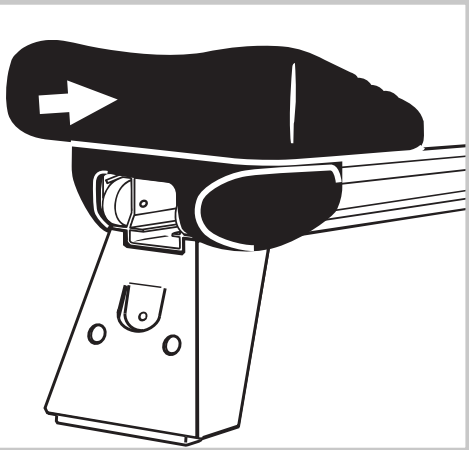
A

M5x16
M = 5 Nm

B
2x

M8x25 ø25
M = 20 Nm

2



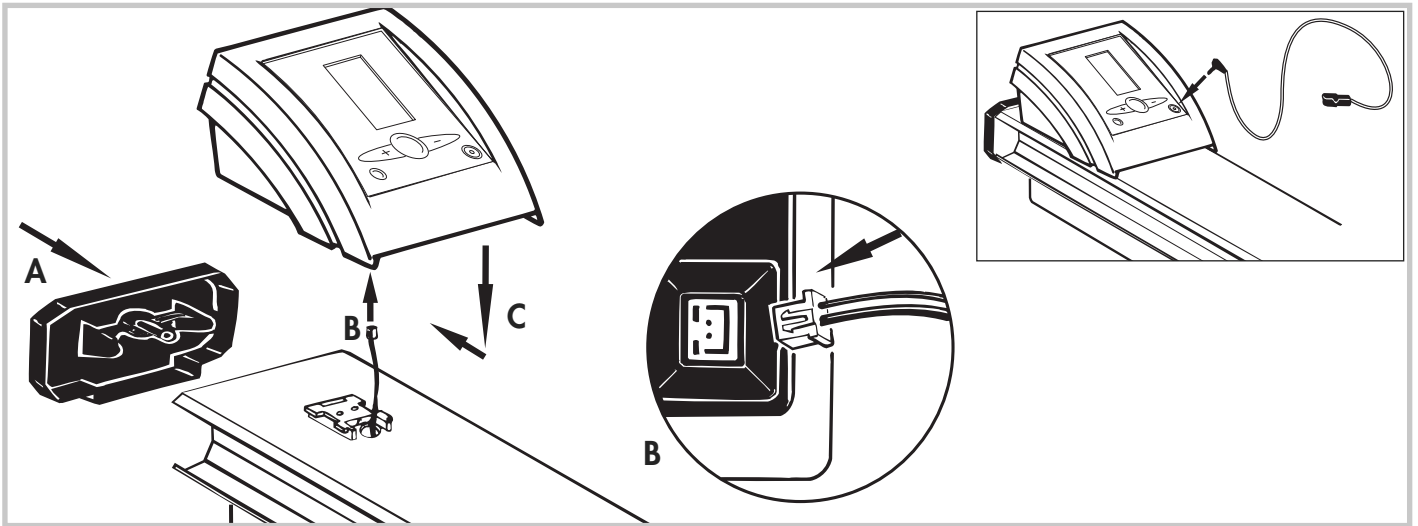
A

M6x90 ø16,5 ø20 16,5 M6

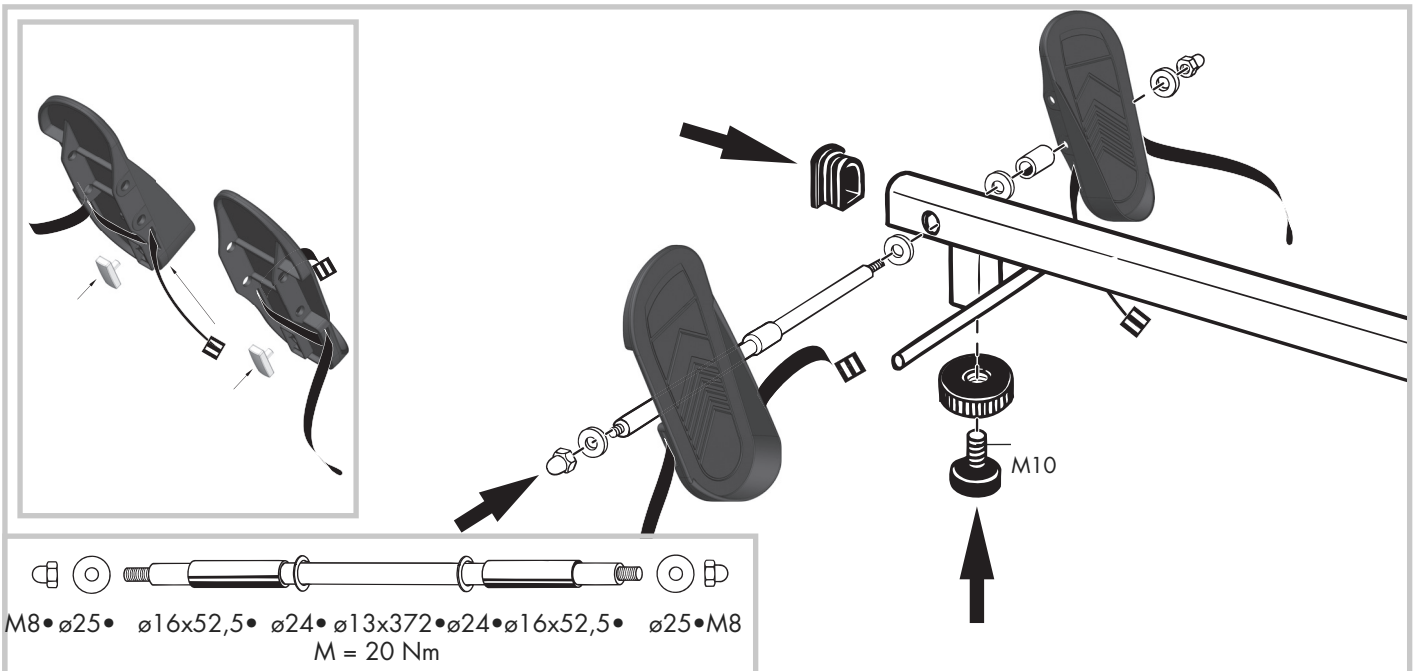
B

M5x40 ø12 M5

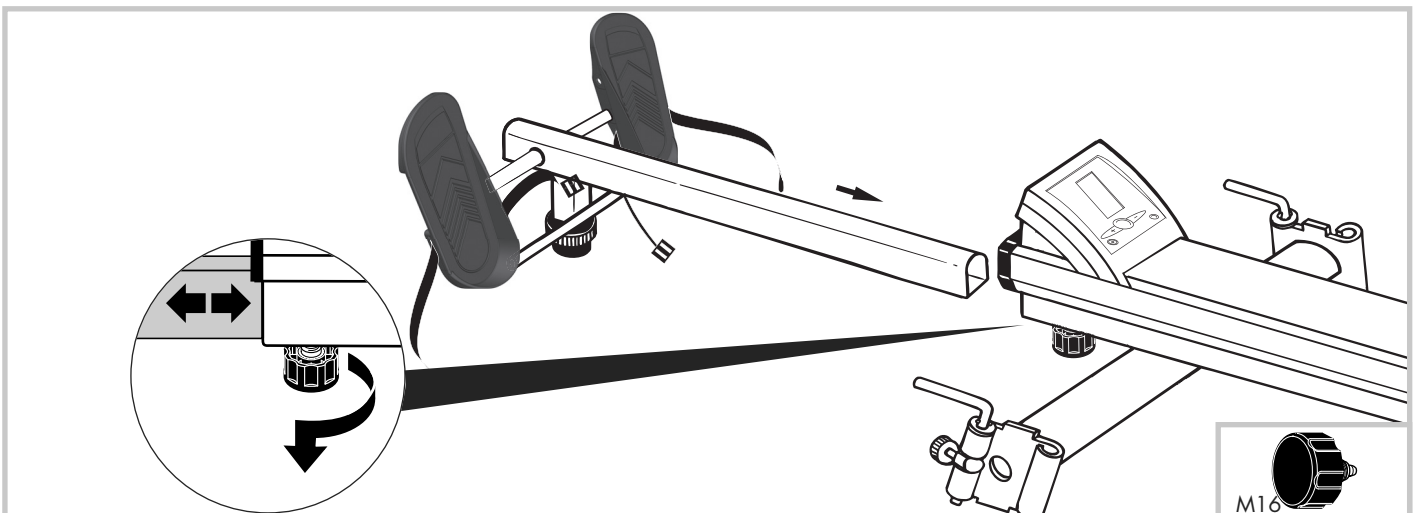
4

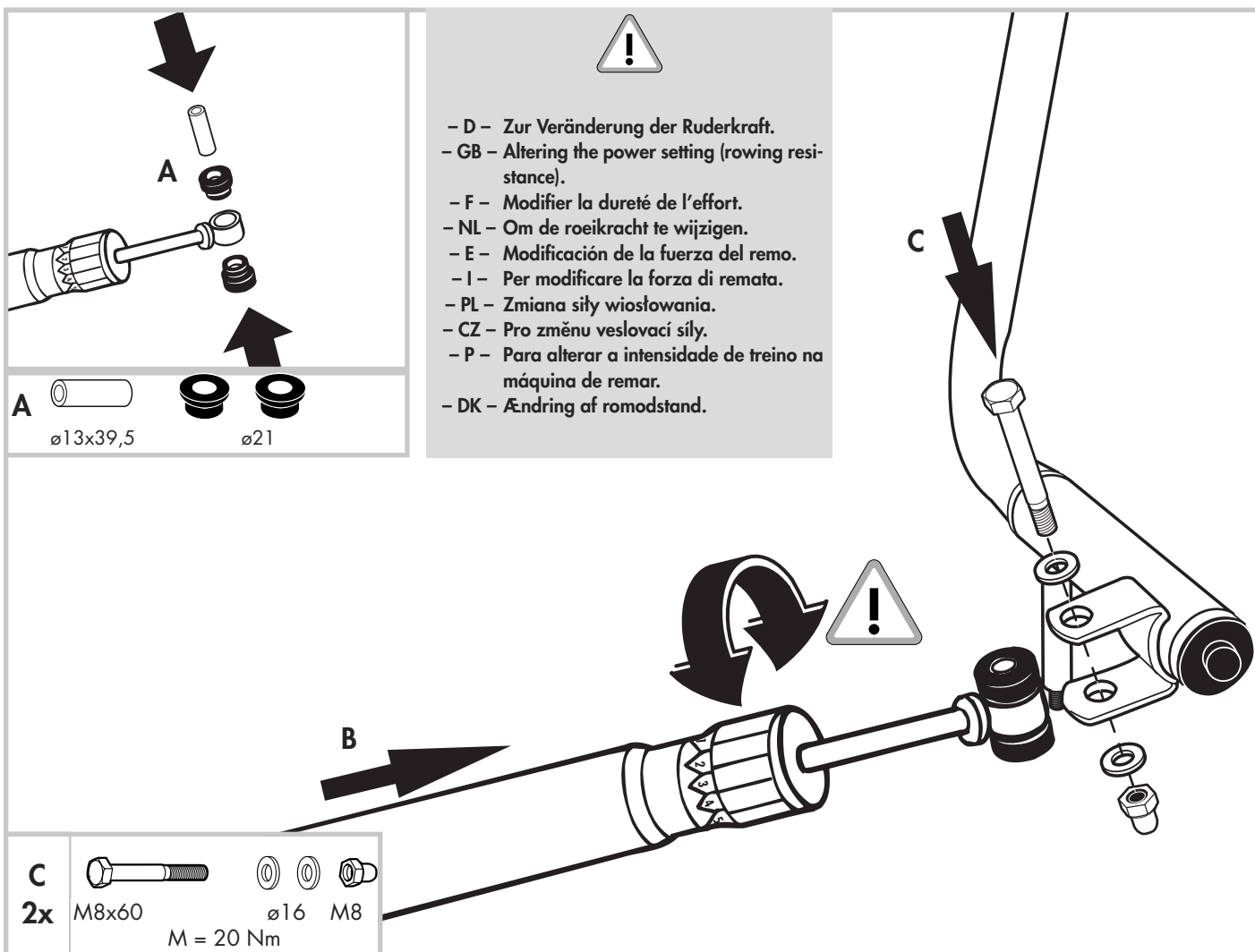
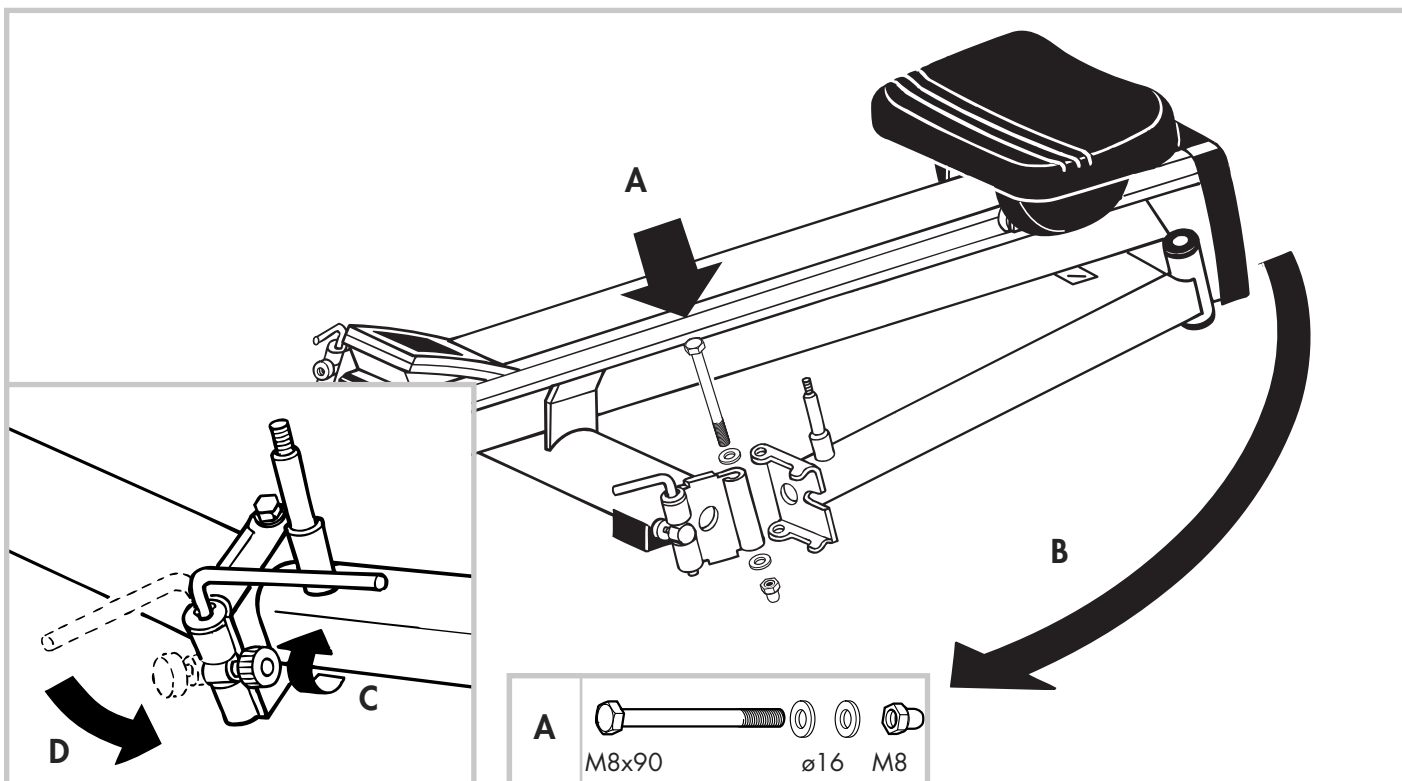
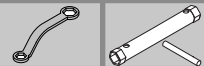


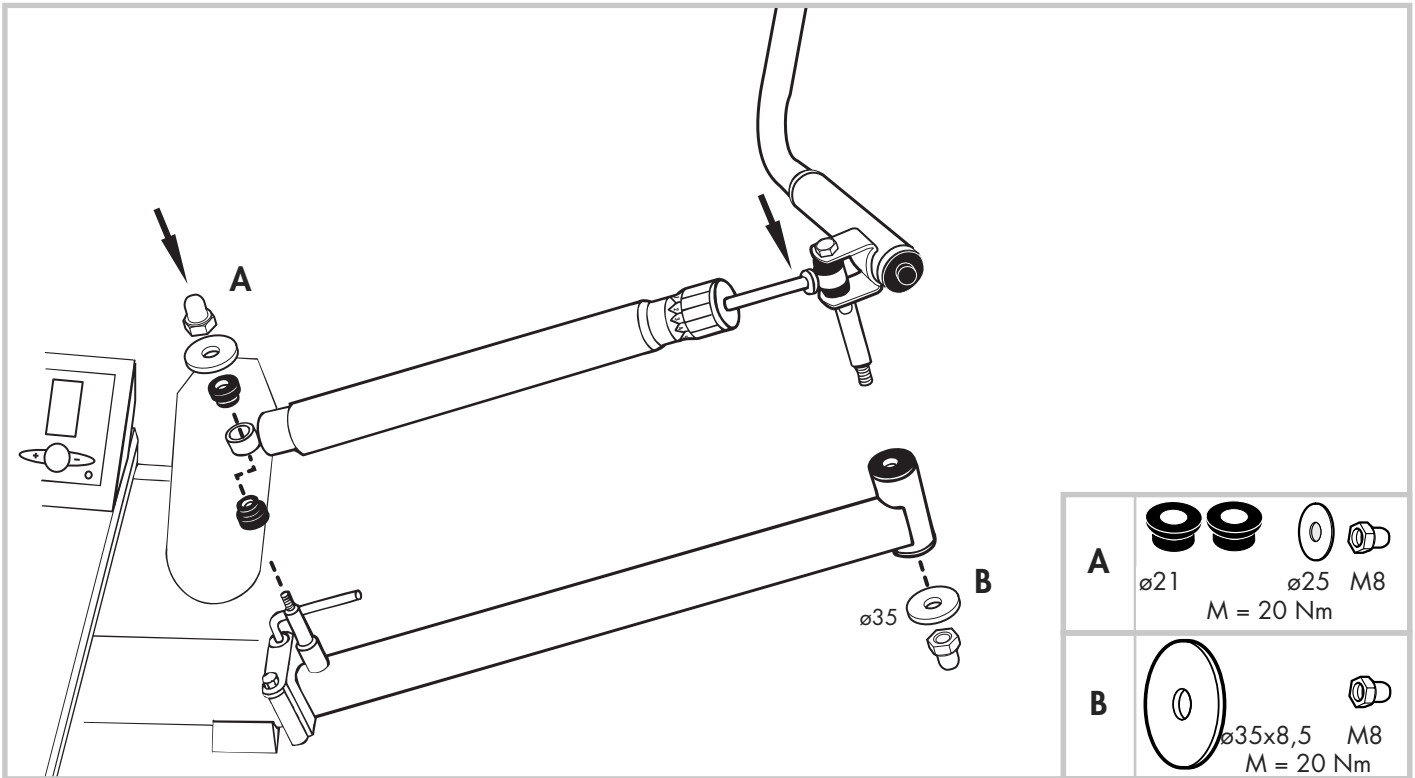
5



6





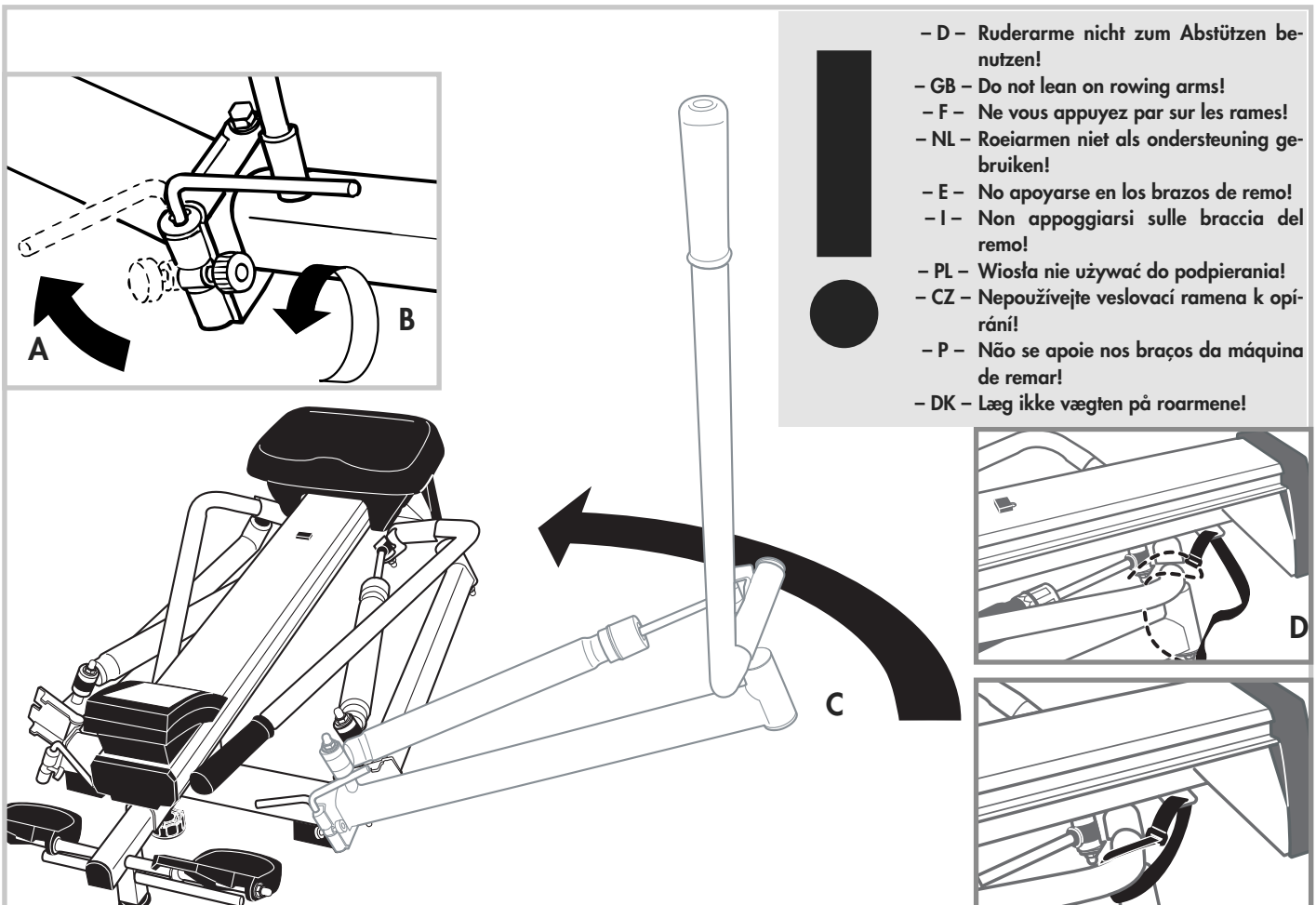


Handhabungshinweise

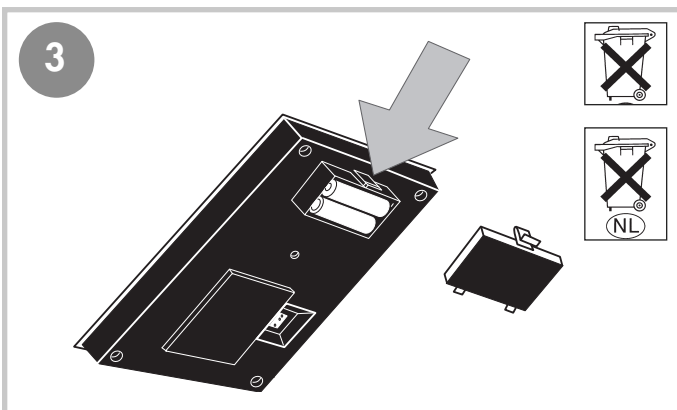
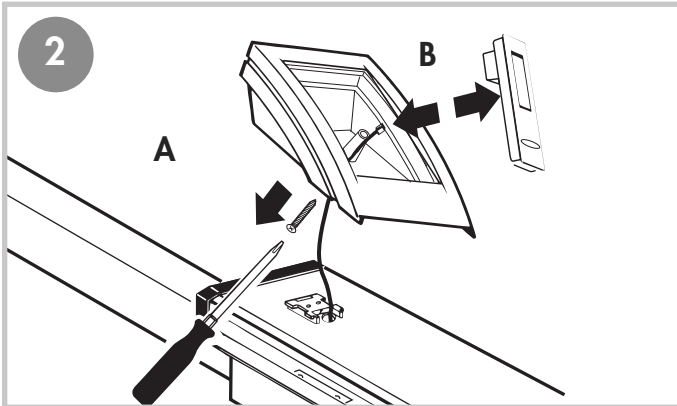
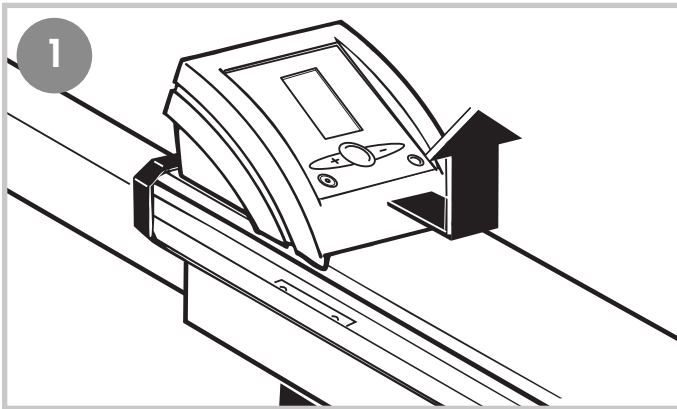
- GB - Handling
- E - Aplicación
- CZ - Pokyny k manipulaci

- F - Utilisation
- I - Utilizzo
- P - Notas sobre o manuseamento

- NL - Handleiding
- PL - Zastosowanie
- DK - Håndtering



Batteriewechsel



Eine schwache oder erloschene Computeranzeige macht einen Batteriewechsel erforderlich. Der Computer ist mit zwei Batterien ausgestattet. Nehmen Sie den Batteriefachdeckel ab und ersetzen Sie die Batterien durch zwei neue vom Typ AA 1,5V:

- Nehmen Sie den Batteriefachdeckel ab und ersetzen Sie die Batterien durch zwei neue vom Typ AA 1,5V.
- Achten Sie beim Einsatz der Batterien auf die Kennzeichnung im Batteriefachboden.
- Sollte es nach dem Wiedereinschalten zu Fehlfunktionen kommen, klemmen Sie die Batterien noch einmal kurz ab und wieder an.

Wichtig: Aufgebrauchte Batterien fallen nicht unter die Garantiebestimmungen.

Entsorgung von gebrauchten Batterien und Akkus.



Dieses Symbol weist darauf hin, dass Batterien und Akkus nicht mit dem normalen Hausmüll entsorgt werden dürfen.

Die Buchstaben Hg (Quecksilber) und Pb (Blei) unter der durchgestrichenen Mülltonne weisen zusätzlich darauf hin, dass in der Batterie/dem Akku ein Anteil von mehr als 0,0005% Quecksilber oder 0,004% Blei enthalten ist.

Falsches Entsorgen schädigt Umwelt und Gesundheit, Materialrecycling schont kostbare Rohstoffe.

Entfernen Sie bei der Stilllegung dieses Produktes alle Batterien/Akkus und geben Sie sie an einer Annahmestelle für das Recycling von Batterien oder elektrischen und elektronischen Geräten ab.

Informationen über entsprechende Annahmestellen erhalten Sie bei Ihrer örtlichen Kommunalbehörde, Entsorgungsbetrieb oder der Verkaufsstelle dieses Gerätes.

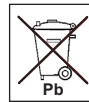
- GB - Battery change

A weak or an extinguished computer display makes a battery change necessary. The computer is equipped with two batteries. Perform the battery change as described below:

- Remove the lid of the battery compartment and replace the batteries by two new batteries of type AA 1,5V.
- When inserting the batteries pay attention to the designation on the bottom of the battery compartment.
- Should there be any misoperation after switching on the computer again, shortly disconnect the batteries once again and reinsert them.

Important: The guarantee does not cover worn-out batteries.

Disposal of used batteries and storage batteries



This symbol tells you that batteries and storage batteries must not be disposed of with the normal household waste.

The symbols Hg (mercury) and Pb (lead) underneath the crossed-out rubbish bin also tell you that the battery or storage battery contains more than 0.0005% mercury or more than 0.004% lead.

Improper disposal damages the environment and can damage people's health. Recycling of materials conserves precious raw materials. When disposing of the appliance, remove all batteries and storage batteries from the product and hand them over to the collection point for the recycling of batteries or electrical or electronic appliances. Information about the appropriate collection points can be obtained from your local authorities, your waste disposal team or in the outlet where this appliance was sold.

- F - Changement de piles

Un affichage de l'ordinateur faible ou éteint impose un changement des piles. L'ordinateur est équipé de deux piles. Effectuez le changement comme suit:

- Enlevez le couvercle du logement des piles et remplacez-les par deux piles neuves du type AA 1,5V.
- Veillez au marquage au fond du logement lors de la mise en place des piles.
- En cas de dysfonctionnement après la remise en marche, enlevez brièvement les piles et remettez-les ensuite.

Important: Les piles usées sont exclues des dispositions de garantie.

Elimination des piles et des accumulateurs usagés.



Ce symbole indique que les piles et les accumulateurs ne doivent pas être éliminés avec les déchets ménagers ordinaires.

Les lettres Hg (mercure) et Pb (plomb) situées sous la poubelle barrée indiquent en outre que la pile/l'accumulateur contient une part de plus de 0,0005 % de mercure ou de 0,004% de plomb.

Une mauvaise élimination nuit à l'environnement et à la santé ; le recyclage des matériaux épargne de précieuses matières premières. Enlevez toutes les piles/accumulateurs lorsque ce produit est mis hors service et remettez-les dans un dépôt afin de recycler les piles ou les appareils électriques et électroniques.

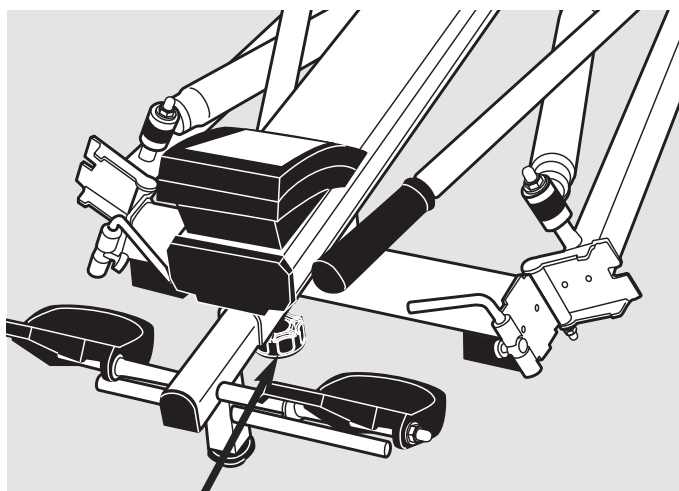
Vous trouverez des informations concernant les dépôts correspon-

Ersatzteilbestellung

- GB - Spare parts order
- E - Pedido de recambios
- CZ - Objednání náhradních dílů

- F - Commande de pièces de rechange
- I - Ordine di pezzi di ricambio
- P - Encomenda de peças sobressalentes

- NL - Bestelling van reserveonderdelen
- PL - Zamówienie części zamiennych
- DK - Bestilling af reservedele



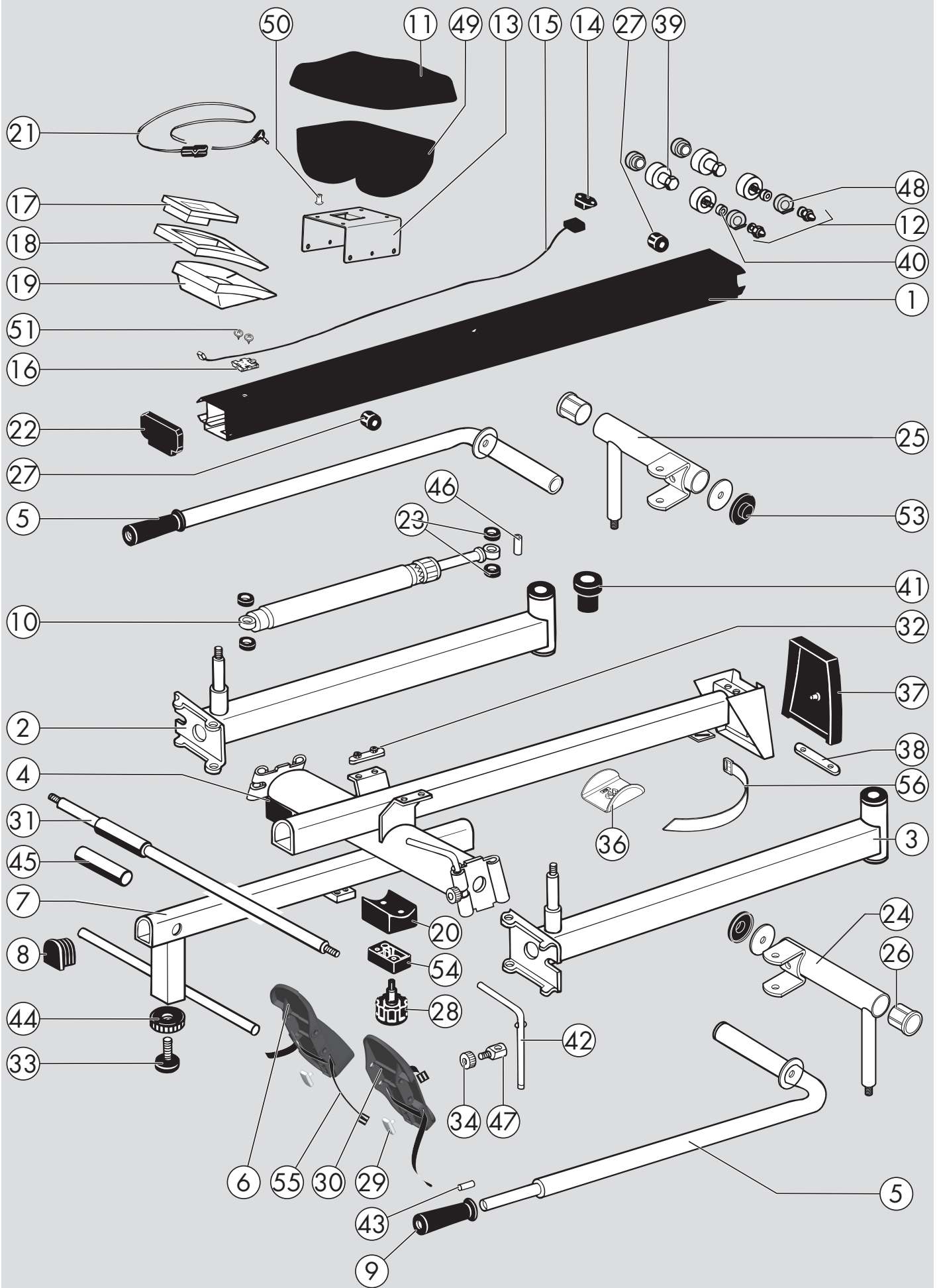
- D - Beispiel Typenschild - Seriennummer
- GB - Example Type label - Serial number
- F - Example Plaque signalétique - Numéro de serie
- NL - Bij voorbeeld Typeplaatje - Seriennummer
- E - Ejemplo Placa identificativa - Número de serie
- I - Esempio Targhetta tecnica - Numero di serie
- PL - Przykłady Tabliczka identyfikacyjna - Numer serii
- CZ - Příklad typového štítku - sériové číslo
- P - Exemplo placa de características - número de série
- DK - Eksempel type label - serienummer

- D - Geben Sie bei Ersatzteilbestellungen bitte die vollständige Artikelnummer, die Ersatzteilnummer, die benötigte Stückzahl und die Seriennummer des Gerätes an.
- GB - When ordering spare parts, always state the full article number, spare-part number, the quantity required and the S/N of the product.
- F - En cas de commande de pièces de rechange, nous vous prions de mentionner la référence article, le numéro de pièce de rechange, la quantité demandée et le numéro de série de l'appareil.
- NL - Vermeld bij de onderdelenbestellingen a.u.b. het volledige artikelnummer, het onderdeelnummer, het benodigde aantal en het serienummer van het apparaat.
- E - Indicar con los pedidos de piezas de repuesto el número completo del artículo, el número de la pieza de repuesto, las unidades solicitadas y el número de serie del aparato.
- I - Per l'ordinazione di parti di ricambio indicate il completo numero di articolo, della parte di ricambio, il numero di unit necessario nonché il numero di serie dell'apparecchio.
- PL - Przy zamawianiu części zamiennych proszę podawać kompletny numer artykułu, numer części zamiennej i numer serii urządzenia.
- CZ - Při objednání náhradních dílů prosím udejte úplné číslo zboží, číslo náhradního dílu, potřebný počet kusů a sériové číslo přístroje.
- P - Ao encomendar peças sobressalentes, por favor indique o número completo do artigo, o número da peça sobressalente, o número de unidades necessárias e o número de série do aparelho.
- DK - Ved bestilling af reservedele skal du altid opgive det fuldstændige artikelnummer, nummeret på reservedelen, det ønskede antal og maskinens serienummer (se Håndtering).

Ersatzteilbestellung

Rudergerät		07977-900	
Pos.-Nr.	KADETT Bezeichnung	Stück	Bestell-Nr.
1	Tragbalken	1	91210369-40
2	Ausleger mit Lagerbuchsen (rechts)	1	91210372-40
3	Ausleger mit Lagerbuchsen (links)	1	91210371-40
4	Grundgestell	1	91210395
5	Griffrohr kpl. mit Handgriff	2	91210407
6	Fußstütze re. (5357)	1	70129534
7	Stützschiene mit Stopfen (2366)	1	97100618
8	Stopfen (2366)	1	70113610
9	KS-Griffe 25 mm	2	10118006
10	Hydraulikdämpfer mit Verschraubung (BITTE AUCH TYPENKENNZEICHNUNG ANGEBEN!)	2	67000034
11	Sitzpolster	1	72591160
12	Laufrolle für Rudersitz (BITTE ALS KPL.-SATZ BESTELLEN)	4	94313784
13	Fahrwagen	1	91210358-40
14	Impulsgeber (Magnet)	1	67000146
15	Geschwindigkeitsaufnahme 1100 mm	1	67000144
16	Halterung für Cockpitbefestigung	1	67000289
17	Computer ST 2600-9	1	91210387-40
18	Cockpit-Oberteil (2398)	1	70132141
19	Cockpit-Unterteil (2399)	1	70132143
20	Bodenschoner (2550)	2	70132105
21	Pulsaufnehmer	1	67000450
22	Abdeckung (1754)	1	70132171
23	Bundbuchse (Dämpferbefestigung) 21,5 mm	8	10121010
24	Lagerung mit Schnellbefestigung (links)	1	91210403
25	Lagerung mit Schnellbefestigung (rechts)	1	91210406
26	Führungsbuchse (3757)	4	70132179
27	Distanzröllchen ø20x6.4x10	2	10108032
28	Drehgriffschraube (2207) kpl.	1	10103800
29	Anschlagstopfen (5367)	2	70129549
30	Fußstütze li. (5358)	1	70129535
31	Achse ø13x372 mm (A1039)	1	97201633
32	Halteblech	2	97200231
33	Höhenausgleichsschraube	1	91170092
34	Gewindebuchse M8 für Lagerfeststellung	2	97201598
36	Schraubenbeutel o. Abb.	1	91280039
37	Abschlusskappe für Standfuß (2402)	1	70133156
38	Bodenschoner (0738)	1	70132175
39	Bolzen M8x42mm	4	11300087
40	Hülse ø16x1.5x12.5	4	97200579
41	Lagerbuchse für Ausleger (2548)	4	70132115
42	Excenterbolzen	2	10900045
43	Distanzrohr ø9.8x1x25mm	2	97200440
44	Rändelmutter für Höhenausgleichsschraube	1	10121078
45	Distanzrohr ø16x1.2x63mm	2	97200580
46	Distanzrohr ø13x2.4x39.5mm	2	97200456
47	Scharnierlagerbolzen für Lagerfeststellung	2	10900073
48	Gleitbuchse (3476)	4	70132682
49	Rollsitzunterverkleidung (3588)	1	70132176
50	Spreizniete 6x9.6mm	4	10418503
51	MITTO-Plastikschraube 3x8	2	10224041
53	Abdeckkappe (1584)	2	70130860
54	Bodenschoner (2087)	2	70133075
55	Klettverschlussband	2	42108002
56	Gurtband mit Schnalle 40x548 mm	2	42108006
57	Anschlagschutz (24-04735)	1	70132174

Ersatzteilbestellung





HEINZ KETTNER GmbH & Co. KG · Postfach 1020 · D-59463 Ense-Parsit
www.kettler.de

Free Manuals Download Website

<http://myh66.com>

<http://usermanuals.us>

<http://www.somanuals.com>

<http://www.4manuals.cc>

<http://www.manual-lib.com>

<http://www.404manual.com>

<http://www.luxmanual.com>

<http://aubethermostatmanual.com>

Golf course search by state

<http://golfingnear.com>

Email search by domain

<http://emailbydomain.com>

Auto manuals search

<http://auto.somanuals.com>

TV manuals search

<http://tv.somanuals.com>