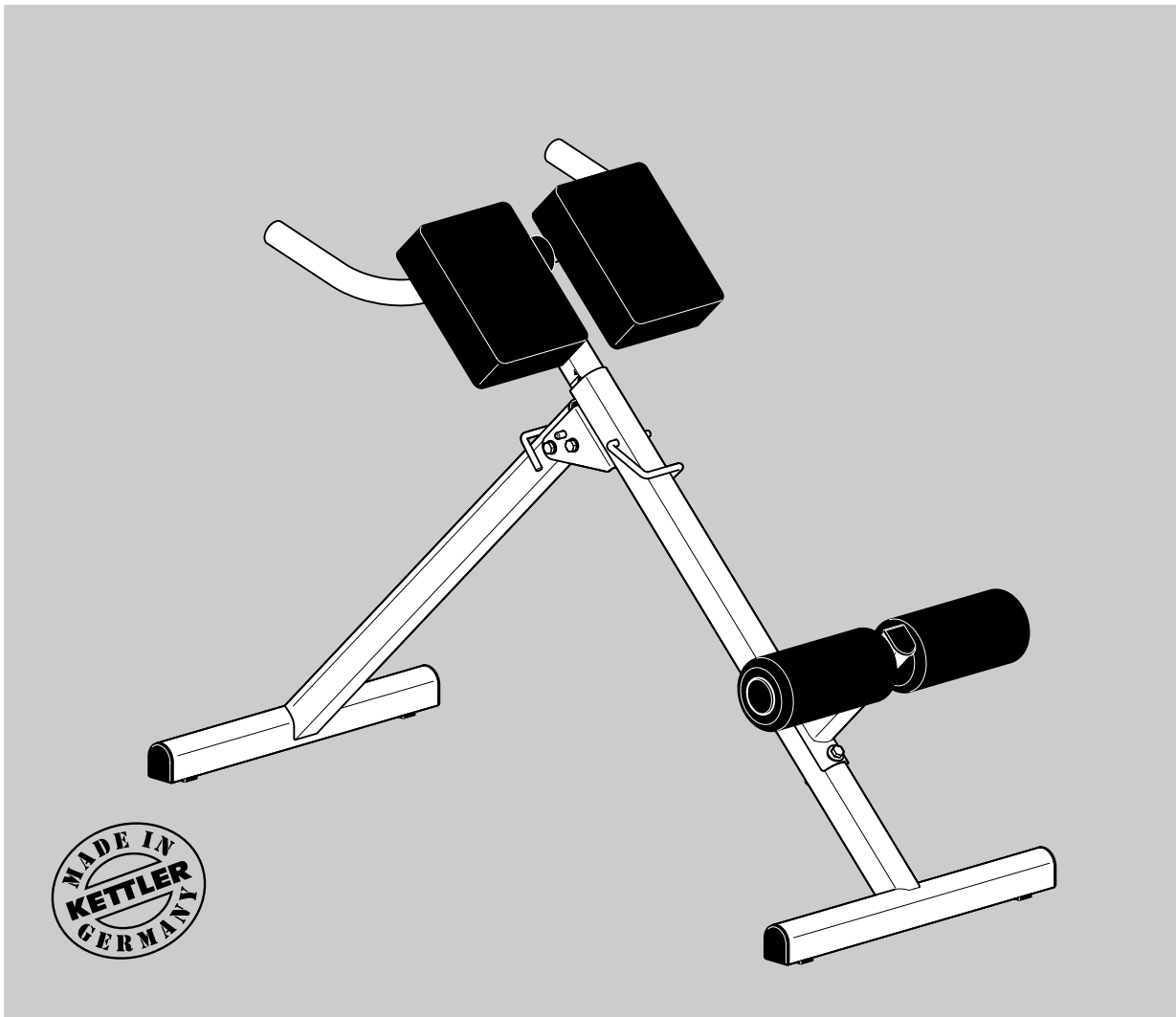


KETTLER

Montage- und Trainingsanleitung Rückentrainer „VITAL“

Art.-Nr. 07820-400



- D
- GB
- F
- NL
- E
- I
- PL

Der Umwelt zuliebe: wir drucken auf 100% Altpapier!



FREIZEIT MARKE KETTLER

D Inhalt

Wichtige Hinweise	3	Ersatzteilbestellung	16
Checkliste (Packungsinhalt)	12	Trainingsanleitung	20
Messhilfe für Verschraubungsmaterial	12	Dehnübungen	20
Montageanleitung	13	Übungsbeschreibung	21
Handhabungshinweis	16		

GB Contents

Important information	4	Ordering Spare Parts	16
Checklist (contents of packaging)	12	Training instructions	23
Measuring help for screw connections	12	Stretching exercises	23
Assembly instructions	13	Exercise Description	24
Handling	16		

F Contenu

Observations importantes	5	Commander de pièces de rechange	16
Liste de vérification (contenu de l'emballage)	12	Instructions d'entraînement	26
Gabarit pour système de serrage	12	Exercices d'étirement	26
Instructions d'assemblage	13	Description des exercices	27
Indication relative à la manipulation	16		

NL Inhoud

Belangrijke instructies	6	Onderdelenbestellingen	16
Checklijst (verpakkingsinhoud)	12	Trainingsaanwijzing	29
Meethulp voor schroefmateriaal	12	Rekoefeningen	29
Montageaanwijzing	13	Oefeningen	30
Bedieningsinstructie	16		

E Indice

Informaciones importantes	8	Piezas de recambio	16
Lista de control (contenido del paquete)	12	Instrucciones para el entrenamiento	32
Ayuda para la medición del material de atornilladura	12	Ejercicios de estiramiento	32
Instrucciones para el montaje	13	Descripción de los ejercicios	33
Instrucciones de manejo	16		

I Contenuto

Indicazioni importanti	9	Pezzi di ricambio	16
Lista di controllo (contenuto del pacco)	12	Istruzioni di allenamento	35
Misura per materiale di avvitamento	12	Esercizi di stiramento	35
Istruzioni di montaggio	13	Descrizione dell'esercizio	36
Avvertenze per il maneggio	16		

PL Spis treści

Ważne informacje	10	Części zamiennych	16
Lista kontrolna (zawartość opakowania)	12	Instrukcja treningowa	38
Wzornik do połączeń śrubowych	12	Ćwiczenia rozciągające	38
Instrukcja montażu	13	Opis ćwiczeń	39
Wskazówki obsługowe	16		

Bitte lesen Sie diese Anleitung vor der Montage und der ersten Benutzung aufmerksam durch. Sie erhalten wichtige Hinweise für Ihre Sicherheit sowie den Gebrauch und die Wartung des Fitnessgerätes. Bewahren Sie die Anleitung zur Information bzw. für Wartungsarbeiten oder Ersatzteilbestellungen sorgfältig auf.

Zu Ihrer Sicherheit

- Das Gerät darf nur für seinen bestimmungsgemäßen Zweck verwendet werden, d.h. für das Körpertraining erwachsener Personen.
- Jegliche andere Verwendung ist unzulässig und möglicherweise gefährlich. Der Hersteller kann nicht für Schäden verantwortlich gemacht werden, die durch nicht bestimmungsgemäßen Gebrauch verursacht wurden.
- Sie trainieren mit einem Gerät, das sicherheitstechnisch nach neuesten Erkenntnissen konstruiert wurde. Mögliche Gefahrenstellen, die Verletzungen verursachen könnten, sind bestmöglich vermieden und abgesichert.
- Das Gerät entspricht der Klasse H der Sicherheitsnorm DIN EN 957-1/-2/-4 und ist damit nicht für den therapeutischen Einsatz geeignet.
- Durch unsachgemäße Reparaturen und bauliche Veränderungen (Demontage von Originalteilen, Anbau von nicht zulässigen Teilen, usw.) können Gefahren für den Benutzer entstehen.
- Beschädigte Bauteile können Ihre Sicherheit und die Lebensdauer des Gerätes beeinträchtigen. Tauschen Sie deshalb beschädigte oder verschlissene Bauteile sofort aus und entziehen Sie das Gerät bis zur Instandsetzung der Benutzung. Verwenden Sie im Bedarfsfall nur Original KETTLER-Ersatzteile.
- Führen Sie bei regelmäßigem und intensivem Trainingsbetrieb ca. alle 1 – 2 Monate Kontrollen aller Geräteteile, insbesondere der Schrauben und Muttern durch.
- Um das konstruktiv vorgegebene Sicherheitsniveau dieses Gerätes langfristig garantieren zu können, sollte das Gerät regelmäßig vom Spezialisten (Fachhandel) geprüft und gewartet werden (einmal im Jahr).
- Weisen Sie anwesende Personen (insbesondere Kinder) auf mögliche Gefährdungen während der Übungen hin. Dies gilt im besonderen Maße für den Bewegungsbereich der Hantelscheiben.
- Lassen Sie vor Aufnahme des Trainings durch Ihren Hausarzt klären, ob Sie gesundheitlich für das Training mit diesem Gerät tauglich sind. **Der ärztliche Befund sollte Grundlage für den Aufbau Ihres Trainingsprogramms sein. Falsches oder übermäßiges Training kann zu Gesundheitsschäden führen.**
- **Alle hier nicht beschriebenen Eingriffe/Manipulationen am Gerät können eine Beschädigung hervorrufen oder auch eine Gefährdung der Person bedeuten. Weitergehende Eingriffe sind nur vom KETTLER-Service oder von KETTLER geschultem Fachpersonal zulässig.**
- Im Zweifelsfall und bei Fragen wenden Sie sich bitte an Ihren Fachhändler.

Zur Handhabung

- Achten Sie bei der Wahl des Aufstellungsortes auf eine ausreichend große Belastbarkeit des Bodens!
- Stellen Sie sicher, dass der Trainingsbetrieb nicht vor der ordnungsgemäßen Ausführung und Überprüfung der Montage aufgenommen wird.
- Achten Sie darauf, daß während des Trainings alle notwendigen Sicherungselemente angelegt sind bzw. sich nicht lockern können. Kontrollieren Sie vor jeder Benutzung des Gerätes immer alle Schraub- und Steckverbindungen sowie die jeweiligen Sicherungseinrichtungen auf ihren korrekten Sitz.
- Ein Aufstellen des Gerätes in stark begangenen Räumen bzw. in der Nähe von Hauptlaufwegen (Türen, Durchgänge usw.) ist nicht zulässig.
- Eine Verwendung des Gerätes in direkter Nähe von Feuchträumen ist wegen der damit verbundenen Rostbildung nicht zu empfehlen. **Achten Sie auch darauf, dass keine Flüssigkeiten (Getränke, Schweiß, usw.) auf Teile des Gerätes gelangen. Dies könnte zu Korrosionen führen.**
- Das Gerät sollte auf einem ebenen, schlagfesten Untergrund aufgestellt werden. Legen Sie zur Stoßdämpfung geeignetes Puffermaterial unter (Gummimatten, Bastmatten oder dgl.). Vermeiden Sie harte Aufschläge der Gewichte.
- Das Gerät ist als Trainingsgerät für Erwachsene konzipiert und keinesfalls als Kinderspielgerät geeignet. Bedenken Sie, daß durch das natürliche Spielbedürfnis und Temperament von Kindern oft unvorhergesehene Situationen entstehen können, die eine Verantwortung seitens des Herstellers ausschließen. Wenn Sie dennoch Kinder an das Gerät lassen, sind diese auf die richtige Benutzung hinzuweisen und zu beaufsichtigen.
- Grundsätzlich bedarf das Gerät keiner besonderen Wartung.
- Verwenden Sie zur Säuberung und Pflege umweltfreundliche, keinesfalls aggressive oder ätzende Mittel.
- Bewahren Sie die Originalverpackung des Gerätes gut auf, damit sie später u.U. als Transportverpackung verwendet werden kann.

Montagehinweise

- Die Montage des Gerätes muß sorgfältig und von einer erwachsenen Person vorgenommen werden. Nehmen Sie im Zweifelsfall die Hilfe einer weiteren, technisch begabten Person in Anspruch.
- Bitte prüfen Sie sofort nach Erhalt, ob alle zum Lieferumfang gehörenden Teile vorhanden sind (s. Checkliste) und ob Transportschäden vorliegen. Sollte es Anlaß für Beanstandungen geben, wenden Sie sich bitte an Ihren Fachhändler.
- Beachten Sie, dass bei jeder Benutzung von Werkzeug und bei handwerklichen Tätigkeiten **immer** eine mögliche Verletzungsgefahr besteht. Gehen Sie daher sorgfältig und umsichtig bei der Montage des Gerätes vor!
- Sorgen Sie für eine gefahrenfreie Arbeitsumgebung, lassen Sie z. B. kein Werkzeug umherliegen. Deponieren Sie z. B. Verpackungsmaterial so, dass keine Gefahren davon ausgehen können. Bei Folien/Kunststofftüten für Kinder **Erstickungsgefahr!**

D Wichtige Hinweise

- Sehen Sie sich die Zeichnungen in Ruhe an, und montieren Sie das Gerät entsprechend der Bilderfolge. Innerhalb der einzelnen Abbildungen ist der Montageablauf durch Großbuchstaben vorgegeben.
- Das für einen Montageschritt notwendige Verschraubungsmaterial ist in der dazugehörigen Bildleiste dargestellt. Setzen Sie das Verschraubungsmaterial exakt entsprechend der Abbildungen ein. Alles erforderliche Werkzeug finden Sie im Kleinteilebeutel.
- Bitte verschrauben Sie zunächst alle Teile lose und kontrollieren Sie deren richtigen Sitz. Drehen Sie die selbstsichernden Muttern bis zum spürbaren Widerstand zuerst mit der Hand auf,

anschließend ziehen Sie sie **gegen den Widerstand (Klemmsicherung) mit einem Schraubenschlüssel richtig fest**. Kontrollieren Sie alle Schraubverbindungen nach dem Montageschritt auf festen Sitz. **Achtung:** wieder gelöste Sicherheitsmuttern werden unbrauchbar (Zerstörung der Klemmsicherung) und sind durch Neue zu ersetzen.

- Aus fertigungstechnischen Gründen behalten wir uns die Vormontage von Bauteilen (z.B. Rohrstopfen) vor.
- Bei Geräten mit Seilführungen: achten Sie darauf, dass alle Seile korrekt befestigt sind. Dies gilt insbesondere für Latissimusstangen.

GB Assembly Instructions

Before assembling or using this fitness product, please read the following instructions carefully. They contain important information for use and maintenance of the equipment as well as for your personal safety. Keep these instructions in a safe place for maintenance purposes or for ordering spare parts.

For Your Safety

- The unit should be used only for its intended purpose, i.e. for physical exercise by adult persons.
- Any other use of the equipment is prohibited and may be dangerous. The manufacturer cannot be held liable for damage or injury caused by improper use of the equipment.
- The unit has been designed in accordance with the latest standards of safety. Any features which may have been a possible cause of injury have been avoided or made as safe as possible.
- The unit complies with class H of the standard EN 957-1/-2-4. It is therefore unsuitable for therapeutic use.
- Incorrect repairs and structural modifications (e.g. removal or replacement of original parts) may endanger the safety of the user.
- Damaged components may endanger your safety or reduce the lifetime of the equipment. For this reason, worn or damaged parts should be replaced immediately and the equipment taken out of use until this has been done. Use only original KETTLER spare parts.
- If the equipment is in regular use, check all its components thor-

oughly every 1 – 2 months. Pay particular attention to the tightness of bolts and nuts.

- To ensure that the safety level is kept to the highest possible standard, determined by its construction, this product should be serviced regularly (once a year) by specialist retailers.
- Instruct persons using the equipment (in particular children) on possible sources of danger during exercising. This applies in particular to the use of the weight-bar weights.
- Before beginning your program of exercise, consult your doctor to ensure that you are fit enough to use the equipment. **Base your program of exercise on the advice given by your doctor. Incorrect or excessive exercise may damage your health.**
- **Any interference with parts of the product that are not described within the manual may cause damage, or endanger the person using this machine. Extensive repairs must only be carried out by KETTLER service staff or qualified personnel trained by KETTLER.**
- In case of enquiry, please contact your KETTLER dealer.

Handling the equipment

- When choosing a place for the equipment please ensure that the floor can withstand the additional weight/load.
- Before using the equipment for exercise, check carefully to ensure that it has been correctly assembled.
- During exercise, ensure that all the necessary safety elements are in place and that they cannot work loose. Before use, always check all screws and plug-in connections as well as respective safety devices fit correctly.
- Do not set the equipment up in rooms which are frequently used or close to doors, entries etc.
- It is not recommended to use or store the apparatus in a damp room as this may cause it to rust. **Please ensure that no part of the machine comes in contact with liquids (drinks, perspiration etc.). This may cause corrosion.**

- The surface on which the unit is placed must be firm and even. Place rubber or straw mats under it to deaden any noise or impacts. Do not allow the weights to drop from a height.
- The unit is designed for use by adults and children should not be allowed to play with it. Children at play behave unpredictably and dangerous situations may occur for which the manufacturer cannot be held liable. If, in spite of this, children are allowed to use the equipment, ensure that they are instructed in its proper use and supervised accordingly.
- Basically this equipment does not need any special maintenance.
- Do not use corrosive or abrasive materials to clean the equipment. Ensure that such materials are not allowed to pollute the environment.
- Please keep original packaging of this article, so that it may be used for transport at a later date, if necessary.

Instructions for Assembly

- The equipment must be assembled with due care by an adult person. If in doubt call upon the help of a second person, if possible technically talented.
- Ensure that you have received all the parts required (see check list) and that they are undamaged. Should you have any cause for complaint, please contact your KETTLER dealer.
- Please note that there is **always** a danger of injury when working with tools or doing manual work. Therefore please be careful when assembling this machine.
- Ensure that your working area is free of possible sources of danger, for example don't leave any tools lying around. Always dispose packaging material in such a way that it may not cause any danger. There is always a **risk of suffocation** if children play with plastic bags!
- Before assembling the equipment, study the drawings carefully and carry out the operations in the order shown by the diagrams. The correct sequence is given in capital letters.
- The fastening material required for each assembly step is shown in the diagram inset. Use the fastening material exactly as instructed. The required tools are supplied with the equipment.
- Bolt all the parts together loosely at first, and check that they have been assembled correctly. Tighten the locknuts by hand until resistance is felt, **then use spanner to finally tighten nuts completely against resistance (locking device)**. Then check that all screw connections have been tightened firmly. **Attention:** once locknuts have been unscrewed they no longer function correctly (the locking device is destroyed), and must be replaced.
- For technical reasons, we reserve the right to carry out preliminary assembly work (e.g. addition of tubing plugs).
- For machines with rope systems: please ensure that all ropes are fixed correctly. This is especially important for latissimus bars.

F Instructions de montage

Lire attentivement les présentes instructions avant le montage et la première utilisation de l'appareil. Elles contiennent des renseignements importants relatifs à la sécurité des personnes ainsi qu'à l'emploi et à l'entretien de la station d'entraînement. Conserver soigneusement lesdites instructions pour d'éventuels renseignements ainsi que pour effectuer l'entretien de l'appareil ou commander des pièces de rechange.

Pour votre sécurité

- L'appareil ne doit être utilisée que pour les fins auxquelles elle est destinée, c'est-à-dire pour l'entraînement des adultes.
- Tout autre emploi est interdit, voire dangereux. Le fabricant ne pourra être rendu responsable de dommages causés par l'emploi inadéquat de l'appareil.
- Vous vous entraînez avec un appareil dont la technique et la sécurité correspondent aux exigences modernes. Les sources possibles de danger qui pourraient entraîner des blessures ont été soit supprimées, soit sécurisées.
- L'appareil est conforme à la classe H de la norme EN 957-1/-2/-4 et convient donc pour soins thérapeutiques.
- Les réparations inadéquates et les modifications apportées à la construction de l'appareil (démontage des pièces d'origine, montage de pièces non autorisées, etc.) peuvent entraîner des risques imprévus pour l'utilisateur.
- Les composants endommagés peuvent affecter votre sécurité et la durée de vie de l'appareil. On remplacera donc sans tarder les composants usés ou endommagés et on interdira l'emploi de l'appareil aussi longtemps qu'ils n'auront pas été remplacés. N'utiliser que des pièces de rechange KETTLER d'origine.
- En cas d'entraînement régulier et intensif, il y a lieu de contrôler, tous les mois ou tous les 2 mois, toutes les pièces de l'appareil et en particulier les vis et les écrous.
- Afin de garantir de sécurité indiqué par la construction à long terme, l'appareil devrait être contrôlé et révisé régulièrement (une fois par ans) par un spécialiste (revendeur spécialisé).
- Attirer l'attention des personnes présentes, surtout des enfants, sur les dangers qu'ils courent pendant les exercices. Cela est surtout valable pour la zone de mouvement des haltères.
- Avant de commencer, consulter son médecin traitant pour s'assurer que l'entraînement avec l'appareil n'est pas nuisible à la santé. **Son diagnostic devrait servir de base pour la composition de son programme de travail. Un entraînement exagéré ou mal organisé peut être nuisible à la santé.**
- **Toute manipulation/modification à l'appareil peut provoquer des dommages ou représenter un danger de la personne. Des modifications ne peuvent être apportées que par du personnel qualifié formé par la Ste. KETTLER.**
- On cas de doute, on est prié de s'adresser à son concessionnaire KETTLER.

F Instructions de montage

Utilisation

- Avant le début du montage, prévoir une surface au sol importante!
- Veiller à ce que l'on ne commence pas à s'entraîner avant que le montage n'ait été effectué complètement et contrôlé.
- S'assurer que pendant l'entraînement, les dispositifs de sécurité nécessaires sont en fonction et qu'ils ne puissent se desserrer. Avant chaque utilisation, vérifier toujours les vis et les parties emboîtables, afin que les éléments correspondent et soient sécurisés.
- Il n'est pas permis de monter l'appareil dans des lieux très fréquentés ni dans les environs de passage de la circulation (tels que portes, passages, etc.).
- Il n'est pas recommandable d'utiliser cet appareil dans des endroits humides, car à la longue, la rouille attaquerait en particulier la surface frottante du volant d'inertie. **Veillez à ce qu'aucun liquide (boisson, sueur etc.) n'entre en contact avec des parties de l'appareil. Cela pourrait entraîner de la corrosion.**
- L'appareil devrait être monté sur un sol plat et ferme. Pour amortir les chocs poser sous l'appareil soit (un tapis de caoutchouc, de raphia ou autre semblable). Éviter les coups durs avec les disques.
- L'appareil a été conçu pour l'entraînement des adultes et ne doit pas servir de jouet aux enfants. On ne doit jamais perdre de vue que de par leur tempérament et leurs besoins naturels de jouer, les enfants peuvent être confrontés subitement à des situations imprévues, lesquelles excluent toute responsabilité de la part du constructeur de l'appareil. Si, cependant, on autorise les enfants à se servir de l'appareil, il y a lieu de leur donner tous les renseignements nécessaires et de les surveiller.
- Pas d'entretien particulier sur l'appareil.
- Pour nettoyer et entretenir l'appareil, n'utiliser que des produits écophiles, à l'exclusion de tout produit agressif ou caustique.
- Conservez l'emballage d'origine du produit afin de pouvoir l'utiliser ultérieurement comme emballage de transport.

Consignes de montage

- L'appareil doit être monté soigneusement par une personne adulte. Dans le doute, demandez de l'aide à une personne techniquement versée.
- S'assurer que toutes les pièces (liste récapitulative) ont été fournies et que l'envoi n'a subi aucun dommage pendant le transport. En cas de réclamation, on est prié de s'adresser à son concessionnaire.
- N'oubliez pas que toute utilisation d'outils et toute activité artisanale présente **toujours** des risques de blessure. Travaillez avec soin et soyez prudents lors du montage de l'appareil!
- Assurez que la zone de travail ne présente aucun risque. Ne laissez pas traîner par exemple des outils et rangez p. ex. le matériau d'emballage de manière à ce qu'il ne constitue pas de dangers. Des feuilles / sacs plastiques présentent un **risque d'étouffement** pour les enfants!
- Étudier les illustrations et procéder au montage dans l'ordre prévu par les différentes figures. Dans chacune d'elles l'ordre de montage est marqué par des majuscules.
- La visserie nécessaire à chacune des opérations est représentée en bordure de chacune des figures. Observer strictement l'ordre d'utilisation des vis et écrous. L'outillage nécessaire se trouve dans le sachet avec les petites pièces.
- D'abord, assemblez toutes les parties sans serrer les vis et contrôlez leur bonne mise en place. Serrez à la main les écrous indesserrables jusqu'à perception de la résistance. Ensuite, serrez-les à fond **contre la résistance (sûreté de serrage) à l'aide d'une clé**. Après cet étape de montage, contrôlez le serrage de tous les assemblages à vis. **Attention:** des écrous de sûreté desserrés ne peuvent pas être réutilisés (destruction de la sûreté de serrage) et sont à remplacer.
- Nous nous réservons le droit de monter certains composants (tels que les bouchons des tubes), et ce, pour des raisons techniques.
- Sur les appareils munis de câble, vérifier que tous les câbles soient bien fixés. Principalement sur la barre latissimus.

NL Montagehandleiding

Lees vóór montage en ingebruikname van het apparaat eerst deze instructies en bewaar ze zorgvuldig als informatie-materiaal, voor onderhoudswerkzaamheden en voor het bestellen van onderdelen.

Voor uw veiligheid

- Het apparaat dient alleen gebruikt te worden voor het doel, waarvoor het gemaakt is, n.l. voor de lichaamstraining van volwassen personen.
- Ieder ander gebruik is niet toegestaan en kan mogelijkerwijze gevaar opleveren. De fabrikant draagt generlei verantwoordelijkheid voor schade, die door onoordeelkundig gebruik is ontstaan.
- U traint met een apparaat dat veiligheidstechnisch volgens de nieuwste ontwikkelingen werd gekonstrueerd. Eventueel gevaarlijke delen, welke verwondingen zouden kunnen veroorzaken, zijn zoveel mogelijk vermeden of beveiligd.
- Het apparaat komt met de klasse H van de norm EN 957-1/-2/-4 overeen. Het apparaat is dan ook niet geschikt voor therapeutisch gebruikonderhoudsvrij.
- Onoordeelkundige reparatie en of wijzigingen aan het apparaat (demontage van originele onderdelen, aanbrengen van niet toegestane onderdelen enz.) kunnen gevaar voor de gebruiker opleveren.
- Beschadigde delen kunnen uw veiligheid in gevaar brengen en een negatieve invloed hebben op de levensduur van het apparaat). Verwissel daarom onmiddellijk beschadigde of versleten

onderdelen en gebruik het apparaat niet meer totdat de nieuwe onderdelen zijn aangebracht.

- Controleer bij regelmatig en intensief gebruik van het apparaat elke maand of elke twee maanden alle onderdelen. Bijzondere aandacht verdienen daarbij de bouten en moeren.
- Om het constructief bepaalde veiligheidsniveau van dit apparaat langdurig te kunnen garanderen, dient het apparaat regelmatig door één specialist (vakhandelaar) gecontroleerd en onderhouden te worden (één keer per jaar).
- Wijs (vooral kinderen) op mogelijk gevaar tijdens de training. Dit geldt vooral voor de oefeningen met halters.

Handleiding

- Let bij de keuze van de opstelplaats erop, dat de bodem een grote belasting kan dragen.
- Overtuig u ervan dat alle belangrijke schroefverbindingen goed vastzitten en niet los kunnen raken.
- Controleer altijd voor elk gebruik van het apparaat of alle schroef- en steekverbindingen nog vast zitten en of de desbetreffende veiligheidsvoorzieningen nog voorhanden zijn.
- Het apparaat mag niet daar, waar veel mensen langs komen, bijvoorbeeld in de buurt van looppaden, deuren en doorgangen, worden opgesteld.
- Het is niet aan te raden het apparaat langdurig in een vochtige ruimte te gebruiken in verband met roestvorming. **Let u erop, dat er geen vloeistoffen (drank, transpiratie etc.) op onderdelen van het apparaat terecht komen. Dit kan tot roesten leiden.**
- Het apparaat dient op een geëgaliseerde, harde ondergrond te

Montagehandleiding

- Het apparaat dient door een volwassene gemonteerd te worden. In geval van twijfel de hulp van een extra, technisch aangelegde persoon invoeren.
- Controleer bij ontvangst of het apparaat compleet is (zie checklijst) en of het toestel tijdens het transport niet beschadigd is. Voor reclamaties gelieve u zich tot uw vakhandelaar te wenden.
- Let erop dat bij elk gebruik van gereedschap en bij handenarbeid er **altijd** kans op blessure is. Werk daarom zorgvuldig en voorzichtig bij het monteren van het apparaat!
- Zorg voor een gevarenvrije werkomgeving, laat bijvoorbeeld geen gereedschap slingeren. Deponeer bijv. verpakkingsmateriaal zo, dat geen gevaren daaruit voort kunnen komen. Bij folies/plastic zakken bestaat **verstikkingsgevaar!**
- Bekijk eerst rustig de tekeningen en monteer vervolgens het apparaat in de volgorde van de afbeeldingen. Op de afzonderlijke tekeningen wordt het montageverloop met hoofdletters aangegeven c.q. wordt er door middel van een verwijzing in de tekst op schriftelijke uitleg geattendeerd.

- Raadpleeg alvorens met de training te beginnen uw huisarts en vraag of de training met dit apparaat voor u geschikt is. **Zijn diagnose is belangrijk voor het bepalen van de intensiteit van uw training. Een verkeerd uitgevoerde of te intensieve training kan uw gezondheid negatief beïnvloeden.**
- **Alle ingrepen en manipulaties aan het apparaat die hier niet beschreven worden kunnen een beschadiging veroorzaken of een gevaar voor de persoon opleveren. Grotere ingrepen mogen alleen door KETTLER-service of door KETTLER geschoold vakpersoneel uitgevoerd worden.**
- Wend u in geval van twijfel tot uw vakhandelaar.

worden opgesteld. Leg om de schokken te breken geschikt bufermateriaal (rubber of rieten matten en dergelijke) onder het apparaat.

- Het apparaat is bedoeld voor training van volwassenen en is geen speelgoed. Door de natuurlijke speelsheid van kinderen kunnen vaak situaties en gevaren ontstaan, die buiten de verantwoordelijkheid van de fabrikant vallen. Wanneer u desondanks kinderen van het apparaat gebruik wilt laten maken, dient u hen op een juist gebruik te wijzen en ervoor te zorgen dat een volwassene toezicht houdt.
- In principe heeft het apparaat geen bijzonder onderhoud nodig.
- Gebruik voor reiniging van het apparaat milieuvriendelijke, in geen geval agressieve of bijtende schoonmaakmiddelen.
- Bewaar de originele verpakking, zodat u deze later indien nodig als transportverpakking kunt gebruiken.

- Het voor een bepaalde handeling benodigde schroefmateriaal wordt in het bijbehorende kader afgebeeld. Gebruik het schroefmateriaal precies zoals aangegeven op de afbeeldingen. Het benodigde gereedschap vindt u in het bijgeleverde gereedschapzakje.
- Schroef eerst alle onderdelen losjes vast en controleer of ze op de juiste plek zitten. Draai de borgmoeren met de hand vast tot u weerstand voelt, vervolgens **schroef u ze met een sleutel tegen de weerstand in (klemborg) goed vast**. Controleer na elke montageslap of de schroefverbindingen goed vast zitten. **Pas op:** borgmoeren die weer los zijn gegaan zijn onbruikbaar (de klemborg is vernield) en moet door een nieuwe vervangen worden.
- Om productietechnische redenen behouden wij ons het recht voor sommige delen (bijvoorbeeld buisstoppen) vóór te monteren.
- Bij apparaten met koorden: let erop, dat alle korden goed bevestigd zijn. Dit geldt vooral voor de latissimusstangen.

Lea detenidamente las presentes instrucciones antes de proceder al montaje y utilizar por primera vez el producto. Estas instrucciones contienen importantes normas de seguridad, utilización y mantenimiento de este aparato de fitness. Guarde este folleto cuidadosamente como información y para llevar a cabo los trabajos de mantenimiento necesarios y para pedir piezas de recambio.

Para su seguridad

- Este aparato sólo debe ser utilizado con los fines especificados, es decir, para el entrenamiento físico de una persona adulta.
- Cualquier otra utilización no está autorizada y puede ser peligrosa. El fabricante declina cualquier responsabilidad por los daños que pudieran resultar por la utilización no autorizada del aparato.
- Este aparato de entrenamiento físico ha sido construido con las técnicas de seguridad más modernas. Aquellos posibles puntos de peligro, que podrían provocar lesiones, se han evitado en la medida de lo posible.
- El aparato cumple con la norma de seguridad DIN EN 957-1/-2/-4, clase H, por lo que no puede ser considerado como un aparato con fines terapéuticos.
- Cualquier reparación o modificación del aparato no autorizada (desmontaje de piezas originales, ampliación con piezas no autorizadas etc.) puede representar un peligro para el usuario.
- Cualquier pieza defectuosa puede ser un riesgo para su seguridad y reducir la duración del aparato. Por este motivo, cualquier pieza defectuosa o desgastada debe ser inmediatamente reemplazada. No utilice el aparato antes de haberlo reparado. Utilice exclusivamente piezas de recambio originales de KETTLER.
- Cuando el aparato es utilizado regularmente y se entrena intensamente con él, todas las piezas deben ser controladas cada 1-2 meses, especialmente los tornillos y las tuercas.
- Con el fin de asegurar permanentemente el nivel de seguridad, este aparato debería ser controlado y mantenido periódicamente (una vez al año) por un especialista (comercio especializado).
- Advierta a las personas presentes (sobre todo niños) de los posibles riesgos relacionados con la utilización del aparato, sobre todo en el área de movimiento de los discos (pesas).
- Antes de utilizar el aparato, consulte con su médico de cabecera si su estado de salud permite un entrenamiento de este tipo. **El diagnóstico médico debería ser la base de su programa de entrenamiento. Un entrenamiento erróneo o exagerado puede representar un peligro para la salud.**
- **Cualquier intervención / manipulación del aparato que no haya sido descrita en el presente folleto puede ocasionar daños materiales y físicos. Cualquier modificación en el aparato sólo deberá ser realizada por el servicio técnico de KETTLER o por personal debidamente instruido por KETTLER.**
- En caso de duda o de tener preguntas, póngase en contacto con su comerciante especializado.

Manejo del aparato

- ¡Asegúrese de que el suelo sobre el que ha colocado el aparato tiene la resistencia suficiente!
- Asegúrese de que el aparato no sea utilizado antes de haber concluido completamente con el montaje y de haber controlado el correcto funcionamiento del aparato.
- Asegúrese de que durante la utilización del aparato todos los elementos de seguridad estén colocados y que no se puedan soltar. Antes de utilizar el aparato, asegúrese siempre de que todos los tornillos estén correctamente apretados y que los dispositivos de seguridad estén colocados como corresponde.
- No está permitido instalar el aparato en espacios muy concurridos o cerca de puertas, pasillos etc.
- No se recomienda instalar el aparato cerca de fuentes de humedad, ya que éste podría oxidarse. **Evite que líquidos (refrescos, sudor etc.) puedan acceder a piezas del aparato, ya que éstas podrían corroerse.**
- El aparato debe montarse sobre una superficie plana y resistente a los golpes. Para amortiguar los golpes, utilice un material apropiado (láminas de goma, alfombrillas de fibra etc.). Evitar dar fuertes golpes con los pesos.
- Este aparato ha sido concebido como aparato de entrenamiento de personas adultas y no como juego de niños. Tenga en cuenta que el temperamento y afán natural de jugar de los niños a veces puede llevarlos a situaciones impredecibles, de las cuales no se puede responsabilizar al fabricante. Si a pesar de ello usted deja que los niños utilicen el aparato, instrúyalos antes y vigílelos mientras lo utilizan.
- En principio, este aparato no precisa un mantenimiento especial.
- Para limpiar el aparato, utilice productos respetuosos con el medio ambiente, que no sean agresivos o corrosivos.
- No tire el embalaje original del aparato, ya que podría necesitarlo más adelante para un eventual transporte.

Instrucciones de montaje

- El montaje debe ser cuidadosamente llevado a cabo por una persona adulta. En caso de dudas, se recomienda consultar con otra persona con conocimientos técnicos.
- Controle inmediatamente después de la recepción, si el embalaje contiene todas las piezas (ver lista de chequeo) y si el aparato no ha sufrido daños durante el transporte. Si hay un problema, póngase en contacto con el comercio especializado.
- Tenga en cuenta que al realizar un trabajo manual y al utilizar cualquier herramienta **siempre** existe el riesgo de lesionarse. ¡Sea cuidadoso durante el montaje del aparato!
- Procure eliminar los riesgos durante el montaje. No deje las herramientas por el suelo, deseche el material del embalaje de tal manera que no represente un riesgo. Recuerde que las bolsas de plástico representan un peligro para los niños (**¡peligro de asfixia!**).

E Indicaciones importantes

- Estudie las ilustraciones detenidamente y monte el aparato en la secuencia indicada en las figuras. En cada dibujo, la secuencia de montaje está indicada por letras mayúsculas.
- Los tornillos y las tuercas necesarias para el montaje del aparato están representados en el dibujo correspondiente. Utilice los tornillos y las tuercas exactamente según las instrucciones indicadas. Encontrará todas las herramientas necesarias en la bolsa de pequeños accesorios.
- Haga primero las uniones sin apretar las tuercas, controlando la posición correcta de los elementos ensamblados. Apriete primero las tuercas de seguridad a mano hasta que note que ofrecen una cierta resistencia y seguidamente **apriételas contra la resistencia (seguridad de apriete) con una llave apropiada**. Una vez terminado el montaje del aparato, controle otra vez si ha apretado todas las tuercas. **Atención:** Las tuercas sólo pueden utilizarse una sola vez, ya que su dispositivo de seguridad queda **destruido** después de apretarlas. Utilice tuercas nuevas.
- Por razones de fabricación, nos reservamos suministrar ciertos elementos previamente montados (p. ej. los tapones de los tubos).
- En los aparatos con guías de cables: asegúrese de que todos los cables están correctamente montados, sobre todo las barras "latissimus".

I Informazioni importanti

Leggere attentamente le presenti istruzioni prima del montaggio e dell'uso. Esse contengono importanti informazioni per la Vostra sicurezza nonché per l'uso e la manutenzione dell'attrezzo ginnico. Custodire accuratamente queste istruzioni per informazione ossia per i lavori di manutenzione nonché per l'ordinazione di ricambi.

Per la Vostra sicurezza

- L'attrezzo ginnico deve essere impiegato esclusivamente per lo scopo previsto, vale a dire per l'allenamento fisico di persone adulte.
- Non è ammesso nessun altro impiego, anche perché altrimenti non sarebbero da escludere imminenti pericoli. Il costruttore non potrà essere reso responsabile per eventuali danni attribuibili ad un impiego non appropriato.
- Questo attrezzo ginnico è stato costruito secondo le nozioni tecniche più attuali ed è pertanto sicuro. I possibili punti di pericolo, che possono causare delle lesioni, sono ampiamente protetti, per prevenire qualsiasi pericolo.
- L'attrezzo ginnico corrisponde alla classe H della norma di sicurezza DIN EN 957-1/-2/-4 e non è dunque adatto per applicazioni terapeutiche.
- In seguito a riparazioni o trasformazioni costruttive non appropriate (smontaggio di componenti originali, applicazione di componenti non approvati, ecc.), non sono da escludere imminenti pericoli per l'utente.
- I componenti danneggiati possono pregiudicare la Vostra sicurezza e la durata dell'attrezzo ginnico. Pertanto, si raccomanda di sostituire subito i componenti danneggiati esclusivamente con dei ricambi originali e di non utilizzare più l'attrezzo ginnico, finché non sono stati completati i necessari lavori di riparazione. Utilizzare esclusivamente ricambi originali della KETTLER.
- In un regolare allenamento fisico si raccomanda di controllare accuratamente almeno ogni 1-2 mesi tutti i componenti dell'attrezzo ginnico, in particolare le viti e i dadi.
- Al fine di poter garantire a lungo il livello di sicurezza dell'attrezzo ginnico, sarebbe opportuno incaricare uno specialista (commercio specializzato) ad eseguire periodicamente (una volta all'anno) i controlli e i necessari lavori di manutenzione.
- Avvisare anche le altre persone presenti circa i possibili pericoli a cui sono esposte durante l'allenamento fisico (in particolare i bambini). Ciò vale particolarmente per le zone dei componenti mobili e dei bilancieri nonché dei pesi.
- Prima di iniziare gli allenamenti fisici si raccomanda di consultare un medico, per chiarire se queste attività sono anche adatte dal punto di vista della salute. **Il referto medico dovrebbe essere un fondamento per il programma d'allenamento. Un allenamento sbagliato oppure eccessivo può comunque causare dei danni alla salute.**
- **Tutti gli interventi / manipolazioni non qui descritti per l'attrezzo ginnico possono causare dei danni nonché costituire imminenti pericoli per le persone. Gli interventi periodici devono essere assolutamente effettuati solo da parte del servizio di assistenza della KETTLER o dal personale appositamente addestrato e specializzato della stessa.**
- In caso di dubbi o altre questioni, non esitate a consultare il Vostro rivenditore di fiducia.

Impiego

- Accertarsi che il pavimento su cui installare l'attrezzo ginnico mostri una sufficiente capacità di carico!
- Non iniziare le attività d'allenamento finché non sono stati eseguiti correttamente nonché controllati tutti i lavori di montaggio.
- Accertarsi durante l'allenamento che siano applicati correttamente tutti i necessari elementi di sicurezza e che non possano distaccarsi o allentarsi. Prima di utilizzare l'attrezzo ginnico si raccomanda di controllare sempre tutti i collegamenti a vite e ad innesto nonché i rispettivi dispositivi di sicurezza, affinché si possa essere certi che abbiano una sede fissa e sicura.
- Non è ammesso installare l'attrezzo ginnico in luoghi molto frequentati ovvero in prossimità di corridoi principali o vie di fuga (porte, passaggi, ecc.).

I Informazioni importanti

- Evitare di installare l'attrezzo ginnico in prossimità di ambienti umidi, a causa della formazione di ruggine. **Evitare inoltre la penetrazione di liquidi (bevande, sudore, ecc.) nei componenti dell'attrezzo ginnico. Ciò potrebbe causare delle notevoli corrosioni.**
- L'attrezzo ginnico è stato concepito come attrezzo di allenamento per adulti e non è un giocattolo per bambini. Non dimenticate che, dato l'istinto naturale di gioco e il temperamento dei bambini, spesso si possono produrre situazioni che escludono la responsabilità del costruttore. Se, ciononostante, i bambini usano l'attrezzo, bisogna informarli sull'uso corretto dello stesso e sorvegliarli.
- L'attrezzo ginnico deve essere sistemato su terreno piano e solido. Per l'ammortizzazione mettete sotto materiale tampone adeguato (stuoie di gomma, rafia o simili). Evitate di far sbattere i pesi.
- L'attrezzo non ha bisogno di una manutenzione particolare.
- Per la pulizia e la cura usate sostanze ecologiche e mai sostanze corrosive e aggressive.
- Conservate bene l'imballaggio originale del veicolo per usarlo in eventuali trasporti successivi.

Istruzioni di montaggio

- L'attrezzo ginnico deve essere montato accuratamente da parte di una persona adulta. In caso di dubbi, si raccomanda di farsi aiutare da un'altra persona, che sia in possesso dei necessari requisiti tecnici.
- Controllare immediatamente dopo la ricezione se sono presenti tutti i componenti appartenenti alla dotazione (si veda la lista di controllo) e se sono presenti dei danni di trasporto. In caso di eventuali contestazioni, Vi preghiamo di rivolgerVi al Vostro rivenditore di fiducia.
- Ogni volta che si utilizzano degli utensili e durante l'esecuzione dei lavori non sono mai da escludere dei possibili pericoli di riscontrare delle lesioni. Pertanto, si raccomanda di procedere **sempre** con la massima prudenza durante le operazioni di montaggio dell'attrezzo ginnico!
- Lavorare sempre in ambienti esenti da qualsiasi pericolo e non lasciare ad esempio in giro inutilmente gli utensili di lavoro. Deposare ad esempio il materiale d'imballaggio in maniera tale da escludere qualsiasi pericolo. Mantenere al di fuori della portata dei bambini pellicole o sacchetti di materiale sintetico. **Pericolo d'asfissia!**
- Osservare attentamente e con calma i disegni e montare l'attrezzo ginnico secondo l'ordine delle illustrazioni. Il procedimento di montaggio viene riprodotto nelle singole illustrazioni che sono inoltre evidenziate in lettere maiuscole.
- Il materiale d'avvitatura necessario per il montaggio è illustrato nella rispettiva barra delle figure, e deve essere impiegato come mostrato nelle rispettive illustrazioni. Tutti i necessari utensili si trovano nel sacchetto dei componenti più piccoli.
- Avvitare dapprima tutti i componenti, senza serrarli definitivamente, e controllarne successivamente la sede fissa. Avvitare i dadi autobloccanti a mano fino **ad un sensibile punto di resistenza e serrarli successivamente oltre questo punto di resistenza (sicura bloccante) con un'apposita chiave.** Controllare tutti i raccordi filettati dopo il montaggio, per accertarsi che abbiano una sede fissa. **Attenzione:** i dadi di sicurezza allentati non sono più **utilizzabili (distruzione della sicura bloccante)** e devono perciò essere sostituiti con dei nuovi.
- Per motivi tecnici di produzione ci riserviamo il premontaggio dei componenti costruttivi (ad esempio tappi per tubi).
- Negli attrezzi provvisti di guide funicolari: accertarsi che tutte le funi siano correttamente fissate. Ciò vale in particolare per le aste da latissimus.

PL Ważne informacje

Przed montażem i pierwszym użyciem prosimy uważnie przeczytać niniejszą instrukcję. Zawiera ona ważne informacje dotyczące bezpieczeństwa, stosowania i konserwacji przyrządu. Instrukcję radzimy zachować, aby również później możliwe było skorzystanie z zawartych w niej informacji dotyczących choćby konserwacji lub zamawiania części zamiennych.

Bezpieczeństwo

- Przyrząd wolno stosować wyłącznie zgodnie z jego przeznaczeniem, to znaczy do treningu fizycznego osób dorosłych.
- Każde inne zastosowanie jest niedopuszczalne i może być niebezpieczne. Producenta nie można pociągać do odpowiedzialności za szkody spowodowane niewłaściwym stosowaniem.
- Trening wykonywany jest na przyrządzie skonstruowanym na podstawie najnowszej wiedzy z dziedziny techniki bezpieczeństwa. Ewentualne niebezpieczne elementy mogące być źródłem obrażeń zostały możliwie najlepiej wyeliminowane i zabezpieczone.
- Przyrząd odpowiada klasie H według norm bezpieczeństwa DIN EN 957-1/-2/-4. Nie nadaje się on zatem do stosowania terapeutycznego.
- Nieprawidłowe naprawy i zmiany konstrukcyjne (demontaż oryginalnych części, montowanie niedozwolonych części itp.) spowodować mogą zagrożenia dla użytkownika.
- Uszkodzone części mogą zagrazić bezpieczeństwu i skrócić okres użytkowania przyrządu. Uszkodzone lub zużyte części należy zatem natychmiast wymienić, a przyrząd aż do naprawy wycofać z użytku. Stosować wyłącznie oryginalne części zamienne firmy KETTLER.

- W około jedno- lub dwumiesięcznych odstępach czasu należy kontrolować wszystkie elementy przyrządu, a zwłaszcza śruby, wkręty i nakrętki.
- Celem trwałego zapewnienia konstrukcyjnie określonego poziomu bezpieczeństwa przyrząd powinien być regularnie (raz do roku) sprawdzany i konserwowany przez specjalistę (specjalistyczne placówki handlowe).
- Obecne przy treningu osoby (zwłaszcza dzieci) należy uprzedzić o ewentualnych zagrożeniach. Dotyczy to zwłaszcza strefy ruchu pierścieni sztangi.
- Przed rozpoczęciem treningu należy skonsultować się z lekarzem i wyjaśnić, czy nie ma przeciwwskazań zdrowotnych do treningu na tym przyrządzie.

ningu na tym przyrządzie. **Opinia lekarza powinna stanowić podstawę dla opracowania indywidualnego programu treningowego. Niewłaściwy lub nadmierny trening może być szkodliwy dla zdrowia.**

- **Wszelkie nie opisane tu ingerencje / manipulacje na przyrządzie mogą prowadzić do uszkodzenia lub nawet stanowić zagrożenie dla osób. Dalej idących zmian dokonywać może tylko i wyłącznie serwis firmy KETTLER lub wyspecjalizowany personel przeszkolony przez firmę KETTLER.**
- Wątpliwości i pytania należy kierować do specjalistycznej placówki handlowej.

Obsługa

- Przy wyborze miejsca ustawienia należy pamiętać o tym, aby podłoga miała dostateczną nośność!
- Natychmiast po otrzymaniu przyrządu sprawdzić, czy są wszystkie części należące do zakresu dostawy (patrz lista kontrolna) i czy nie nastąpiły szkody transportowe. W przypadku zastrzeżeń należy zwrócić się do specjalistycznej placówki handlowej, w której przyrząd został zakupiony.
- Proszę mieć na uwadze, że przy każdym używaniu narzędzi i pracy ręcznej zawsze zachodzi niebezpieczeństwo skaleczenia się. Przyrząd należy zatem montować starannie i z zachowaniem wszelkiej ostrożności!
- Ustawianie przyrządu w ruchliwych pomieszczeniach lub w pobliżu głównych tras ruchu (drzwi, przejścia itp.) nie jest dozwolone.
- Ze względu na możliwość rdzewienia nie zaleca się stosowania przyrządu w pobliżu wilgotnych pomieszczeń. **Proszę też zwracać uwagę na to, by do elementów przyrządu nie przedostawały się płyny (napoje, pot itp.), gdyż może to doprowadzić do korozji.**

- Przyrząd należy ustawiać na równym podłożu odpornym na uderzenia. Do amortyzacji uderzeń stosować odpowiedni podkład (maty gumowe lub z łyka, itp.). Unikać silnych uderzeń ciężarów.
- Przyrząd jest przeznaczony do treningu dla osób dorosłych i w żadnym razie nie jest zabawką dla dzieci. Z naturalnej potrzeby zabawy oraz temperamentu dzieci wyniknąć mogą nieprzewidywalne sytuacje, wykluczające odpowiedzialność producenta. Jeżeli mimo to pozwoli się dzieciom używać przyrządu, to należy je zapoznać z prawidłowym stosowaniem i nadzorować.
- Przyrząd nie wymaga w zasadzie żadnej szczególnej konserwacji.
- Do czyszczenia i konserwacji stosować należy środki przyjazne dla środowiska, w żadnym razie nie używać środków agresywnych lub żrących.
- Radzimy zachować oryginalne opakowanie przyrządu, by w przyszłości można było je wykorzystać, na przykład do transportu.

Montaż

- Montaż przyrządu musi być wykonany starannie i przez osobę dorosłą. W przypadku wątpliwości zwrócić się o pomoc do osoby bardziej uzdolnionej technicznie.
- Natychmiast po otrzymaniu przyrządu sprawdzić, czy są wszystkie części należące do zakresu dostawy (patrz lista kontrolna) i czy nie nastąpiły szkody transportowe. W przypadku zastrzeżeń należy zwrócić się do specjalistycznej placówki handlowej, w której przyrząd został zakupiony.
- Proszę mieć na uwadze, że przy każdym używaniu narzędzi i pracy ręcznej zawsze zachodzi niebezpieczeństwo skaleczenia się. Przyrząd należy zatem montować starannie i z zachowaniem wszelkiej ostrożności!
- Należy zatroszczyć się o bezpieczne otoczenie miejsca pracy, na przykład nie rozkładać beładnie narzędzi. Przykładowo opakowanie należy tak zdeponować, by nie stanowiło ono źródła zagrożeń. Uwaga: folie i torby z tworzywa sztucznego stwarzają dla dzieci niebezpieczeństwo uduszenia się!
- Należy dokładnie przypatrzeć się rysunkom i zmontować przyrząd zgodnie z kolejnością przedstawioną na ilustracji. Kolejność montażu zaznaczona jest na poszczególnych ilustracjach wielkimi literami.

- Materiał montażowy potrzebny do danej operacji montażowej przedstawiony jest na odpowiedniej ilustracji. Stosować materiał montażowy dokładnie według ilustracji. Potrzebne narzędzia znajdują się w torebce z drobnymi częściami.
- Na początku należy poprzykręcać wszystkie części luźno i sprawdzić ich prawidłowe osadzenie. **Nakrętki samozakleszczające dokręcić ręcznie aż opór stanie się odczuwalny, a następnie mocno dokręcić je kluczem przeciwko oporowi (zabezpieczenie zaciskowe).** Po tej fazie montażu skontrolować wszystkie połączenia śrubowe pod względem prawidłowego zamocowania. Uwaga: poluzowane ponownie nakrętki samozakleszczające stają się bezużyteczne (**następuje zniszczenie zabezpieczenia zaciskowego**) i należy je wymienić na nowe.
- Ze względów technologicznych zastrzegamy sobie wstępny montaż niektórych elementów (na przykład zatyczek rurowych).
- W przypadku przyrządów z przewodnikami linek należy zatroszczyć się o to, by wszystkie linki były prawidłowo zamocowane. Dotyczy to zwłaszcza sztang wyciągu górnego.

Checkliste (Packungsinhalt)

GB Checklist (contents of packaging)

F Liste de vérification (contenu de l'emballage)

NL Checklijst (verpakkingsinhoud)

E Lista de control (contenido del paquete)

I Lista di controllo (contenuto del pacco)

PL Lista kontrolna (zawartość opakowania)

	1			1			2	
				1			2	
							6	
	1			2			4	
							4	
				2			2	
							2	
				1			2	
							2	

Messhilfe für Verschraubungsmaterial

GB Measuring help for screw connections

F Gabarit pour système de serrage

NL Meethulp voor schroefmateriaal

E Ayuda para la medición del material de atornilladura

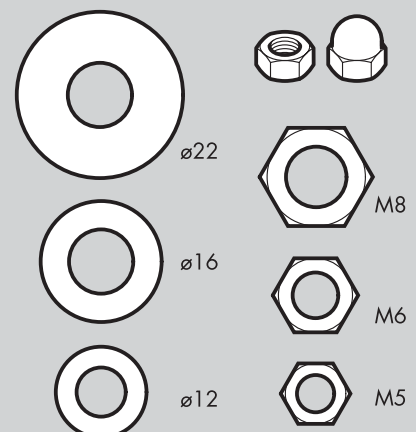
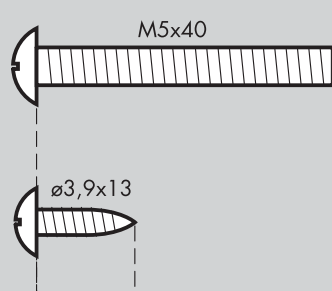
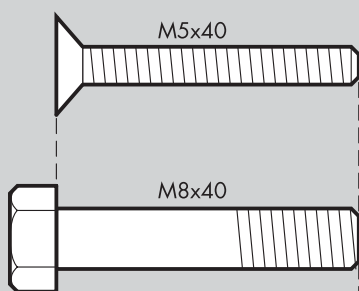
I Misura per materiale di avvitamento

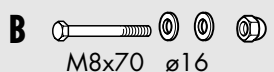
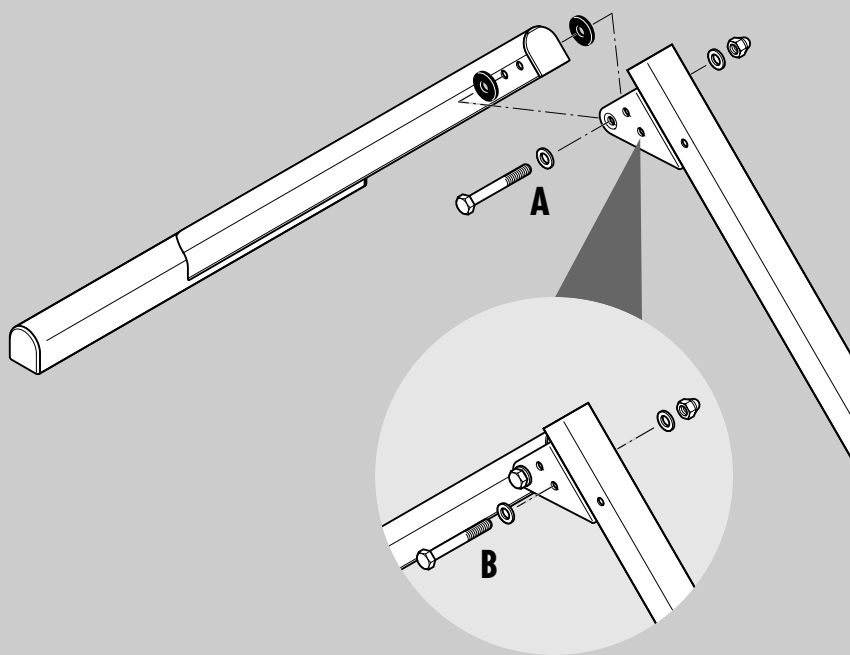
PL Wzornik do połączeń śrubowych

Beispiele Examples

Bij voorbeeld Ejemplos Esemplio

Przykłady



1

Achten Sie bitte darauf, die Schraubenverbindung nur so fest anzuziehen, dass sich die Rohre leichtgängig drehen lassen.

Ensure that the bolt joint is tightened just enough to allow the tubings to turn easily.

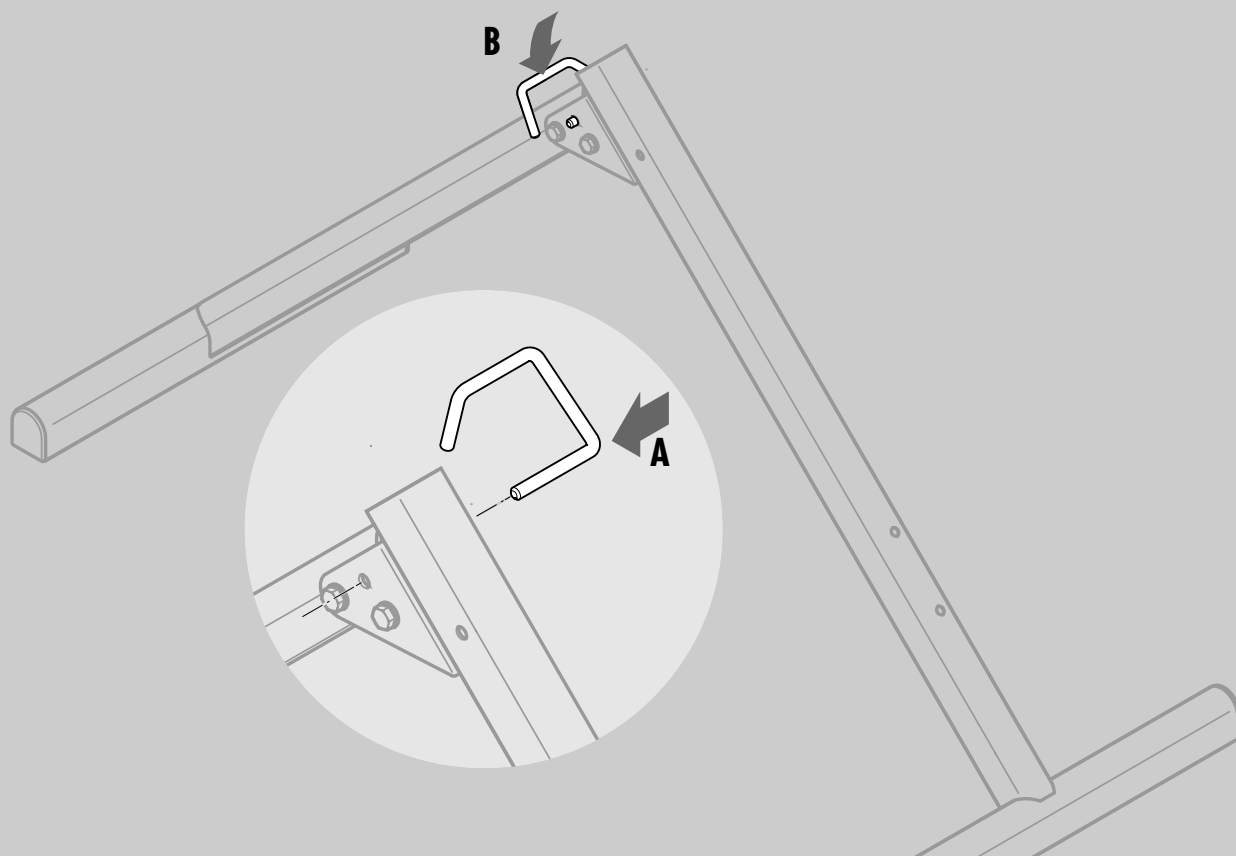
Veiller à ce que la visserie ne soit pas trop serrée, pour que les tubes puissent tourner.

Let erop dat de schroefverbinding mag worden aangedraaid, dat de set buizen makkelijk gedraaid kan worden.

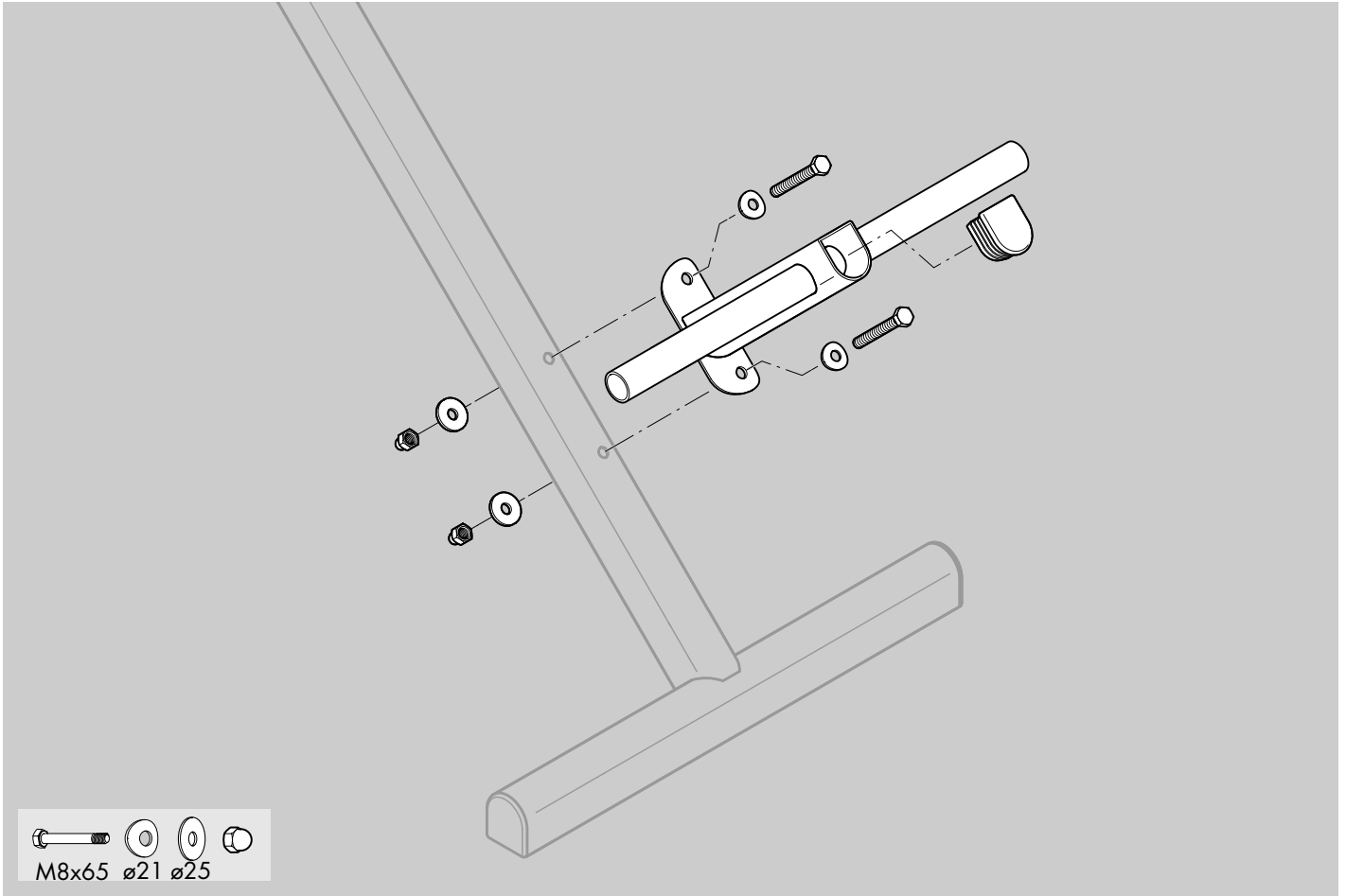
Atornille los tornillos de manera que el ensamblaje permita una rotación suave de los tubos.

Far sì che i raccordi a vite vengano stretti in modo tale da consentire di girare facilmente i tubi.

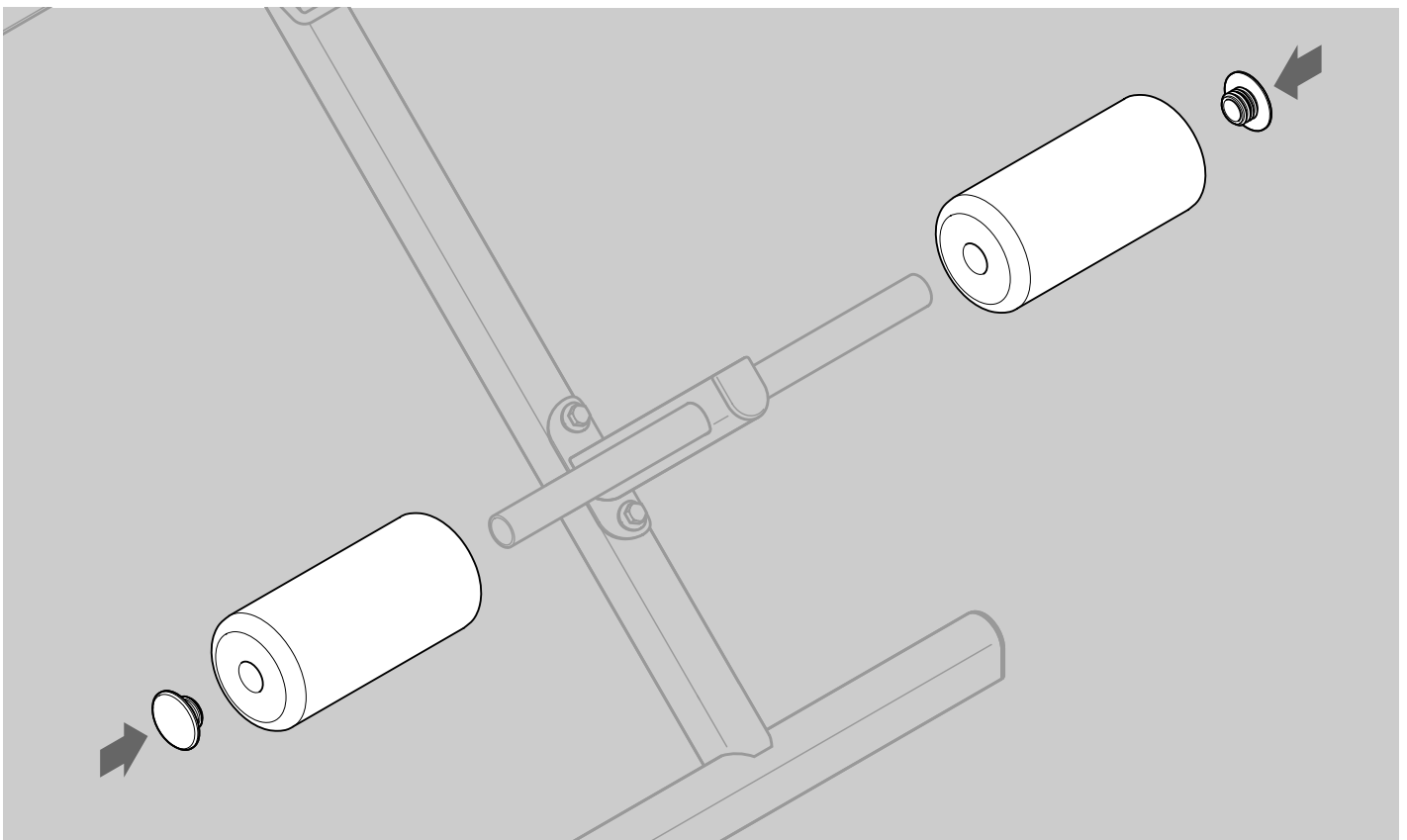
Proszę pamiętać, że połączenia śrubowe należy dokręcać tylko tak silnie, by rury mogły się lekko obracać.

2

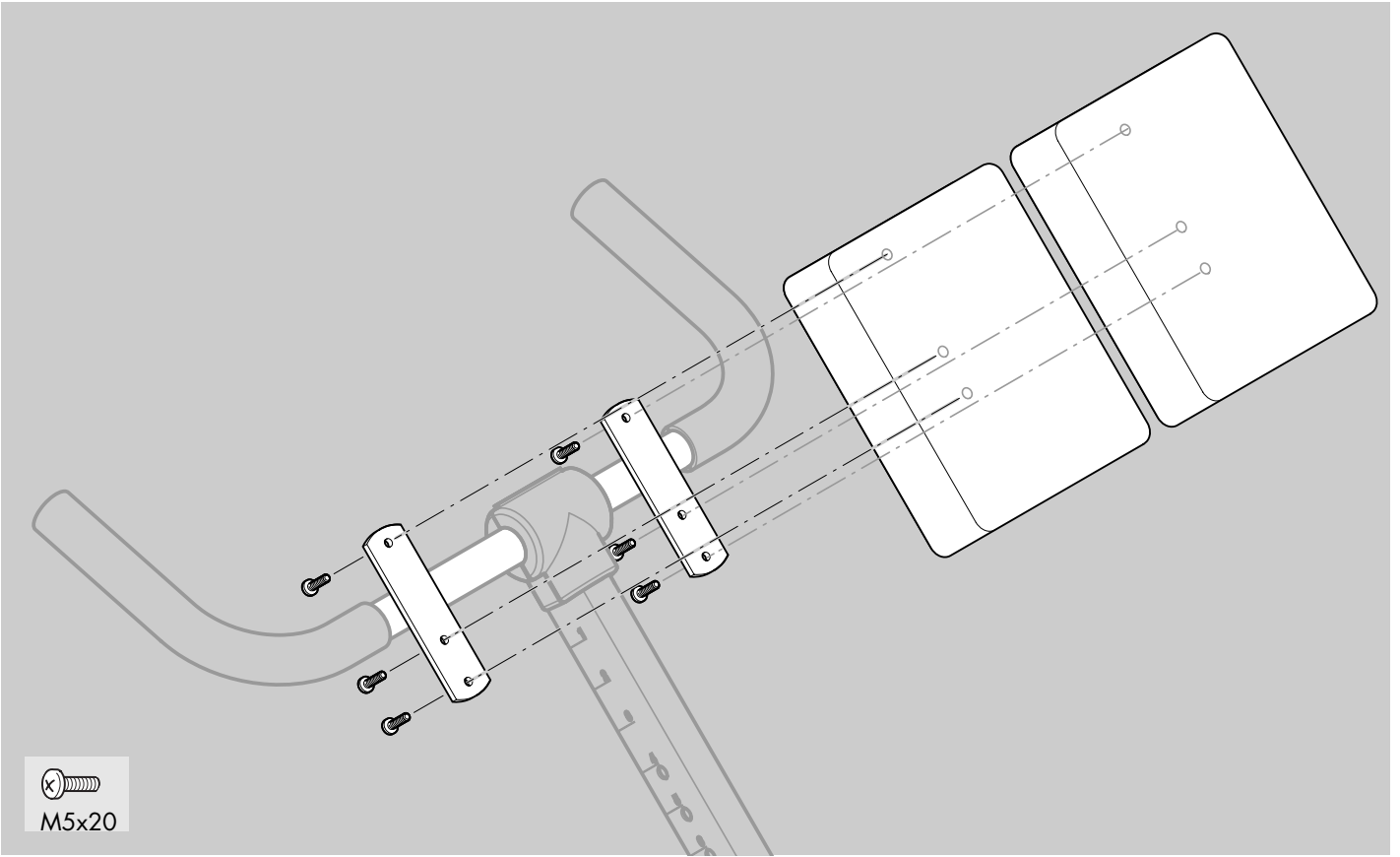
3



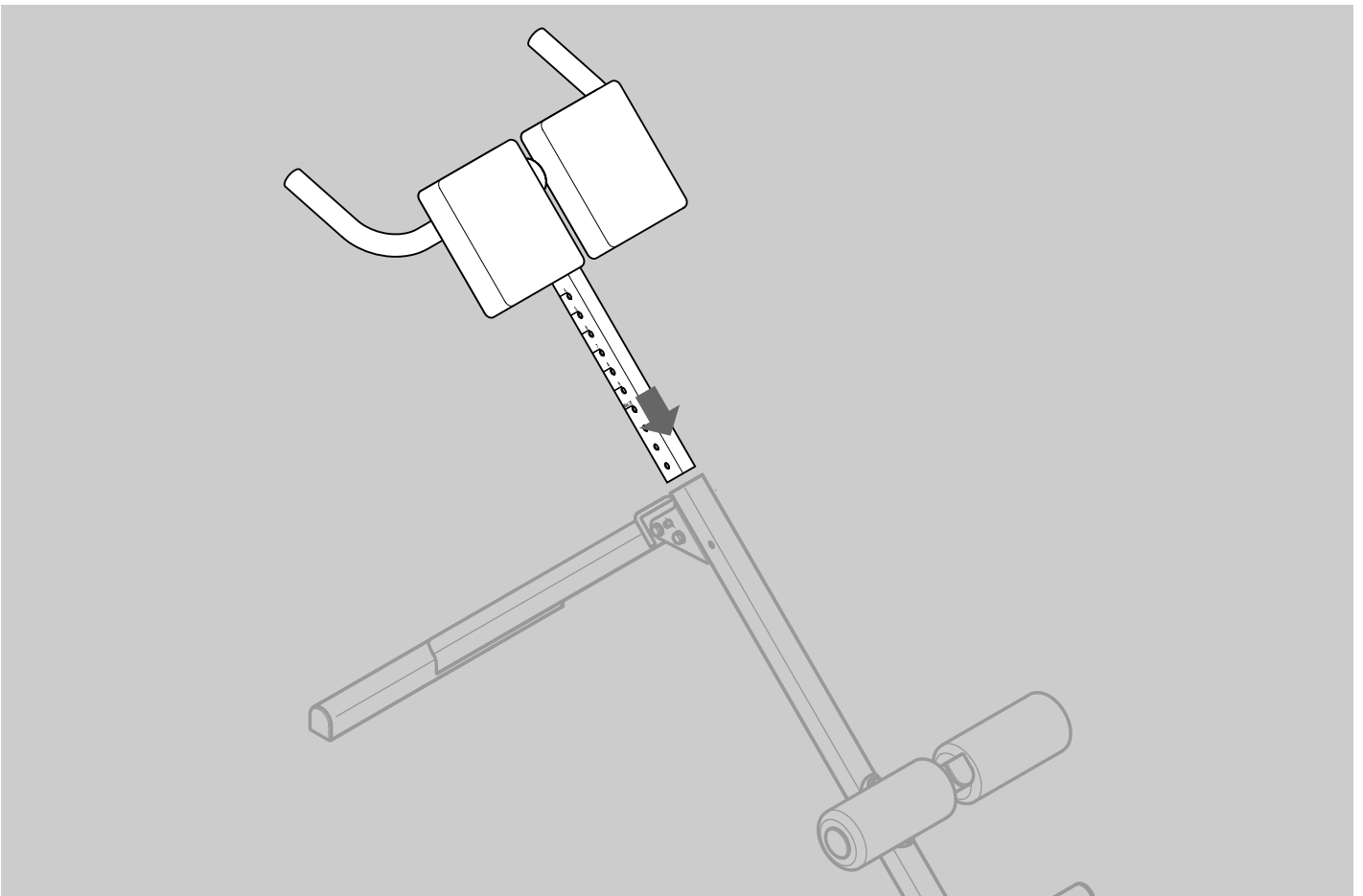
4

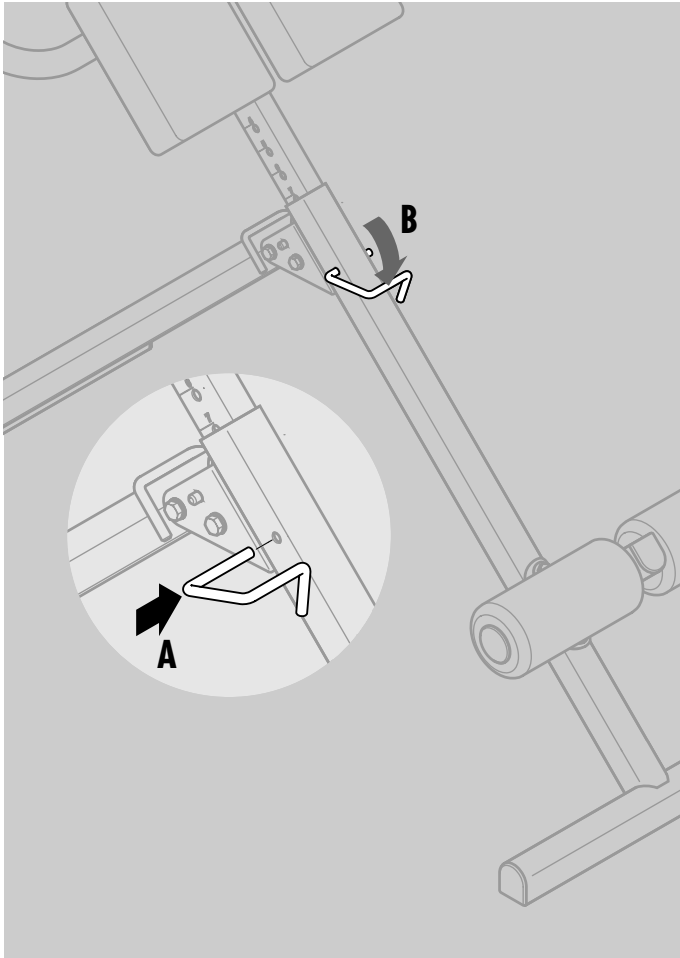


5



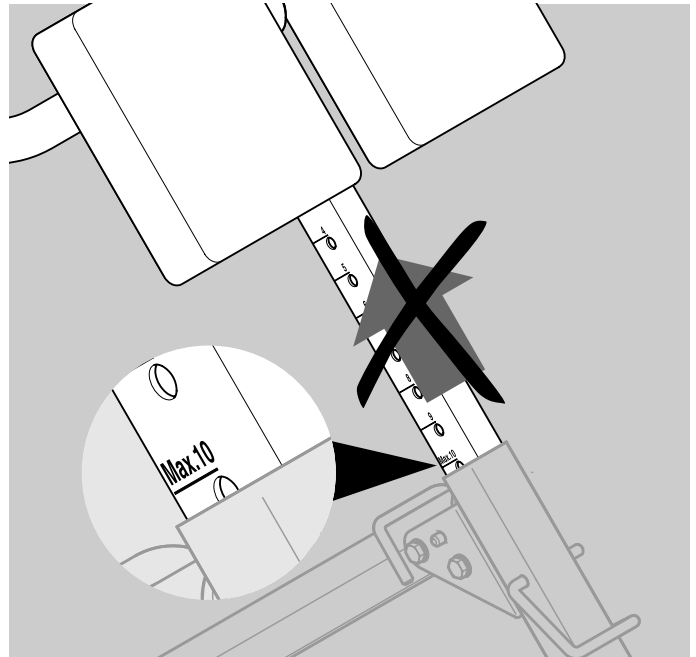
6



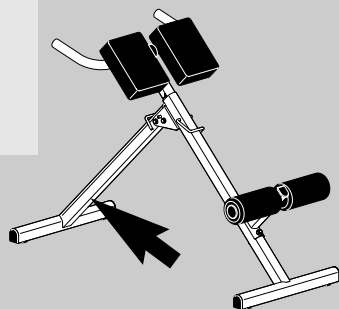


Handhabungshinweis

- GB** Handling
- F** Indication relative à la manipulation
- NL** Bedieningsinstructie
- E** Instrucciones de manejo
- I** Avvertenze per il maneggio
- PL** Wskazówki obsługowe



- D** Typenschild – Seriennummer
- GB** Type label – Serial number
- F** Plaque signalétique – Numéro de serie
- NL** Typeplaatje – Seriennummer
- E** Placa identificativa – Número de serie
- I** Targhetta tecnica – Numero di serie
- PL** Tabliczka identyfikacyjna – Numer serii



D Ersatzteilbestellung

Geben Sie bei Ersatzteilbestellungen bitte die vollständige Artikelnummer, die Ersatzteilnummer, die benötigte Stückzahl sowie die Seriennummer an.

Bestellbeispiel: Art.-Nr. 07820-400/Ersatzteil-Nr. 10100016/Stück /Seriennummer:

Wichtig: Zu verschraubende Ersatzteile werden grundsätzlich ohne Verschraubungsmaterial berechnet und geliefert. Falls Bedarf an entsprechendem Verschraubungsmaterial besteht, ist dieses durch den Zusatz „mit Verschraubungsmaterial“ bei der Ersatzteilbestellung anzugeben.

- D** Heinz KETTLER GmbH & Co. KG · Postfach 1020 · D-59463 Ense-Parsit
 - A** KETTLER Austria GmbH · Gewerbestraße 2 · A-5322 Hof bei Salzburg
 - CH** Trisport AG · Im Bösch · CH-6331 Hünenberg
- www.kettler.net

GB Ordering Spare Parts

When ordering spare parts, always state the full article number, spare-part number, the quantity required and the S/N of the product.

Example order: Art. no. 07820-400 / spare-part no. 10100016 / 2 pieces / S/N.....

Important: spare part prices do not include fastening material; if fastening material (bolts, nuts, washers etc.) is required, this should be clearly stated on the order by adding the words „with fastening material“.

GB **KETTLER GB Ltd.** · KETTLER House, Merse Road · North Moons Moat · Redditch, Worcestershire B98 9HL

USA **KETTLER International Inc.** · P.O. Box 2747 · Virginia Beach, VA 23450-2747

<http://www.kettler.net>

F Commander de pièces de rechange

En cas de commande de pièces de rechange, nous vous prions de mentionner la référence article, le numéro de pièce de rechange, la quantité demandée et le numéro de série de l'appareil.

Exemple de commande : no. d'art. 07820-400 / no. de pièce de rechange 10100016 / no. de série ...

Important : les pièces de rechange visser sont toujours facturées et livrées sans matériel de vissage. Si vous avez besoin du matériel de vissage correspondant, ceci doit être indiqué par le supplément «avec matériel de vissage» lors de la commande des pièces de rechange.

NL **KETTLER Benelux B.V.** · Indumastraat 18 · NL-5753 RJ Deurne

B **KETTLER Benelux B.V.**
filiaal België · Brandekensweg 9 · B-2627 Schelle

F **KETTLER France**
5, Rue du Chateau · Lutzelhouse · F-67133 Schirmeck Cedex

<http://www.kettler.net>

NL Onderdelenbestellingen

Vermeld bij de onderdelenbestellingen a.u.b. het volledige artikelnummer, het onderdeelnummer, het benodigde aantal en het serienummer van het apparaat.

Bestelvoorbeeld: artikelnr. 07820-400 / onderdeelnr. 10100016 / 2 stuks / serienummer.....

Belangrijk: Vast te schroeven onderdelen worden in principe zonder schroefmateriaal berekend en geleverd. Indien er behoefte aan dit schroefmateriaal bestaat, dan kan dit door de toevoeging „met schroefmateriaal“ bij de bestelling worden vermeld.

NL **KETTLER Benelux B.V.** · Indumastraat 18 · NL-5753 RJ Deurne

B **KETTLER Benelux B.V.**
filiaal België · Brandekensweg 9 · B-2627 Schelle

<http://www.kettler.net>

E Piezas de recambio

Indicar con los pedidos de piezas de repuesto el número completo del artículo, el número de la pieza de repuesto, las unidades solicitadas y el número de serie del aparato.

Ejemplo: N° del artículo: 07820-400 / N° de la pieza de recambio: 12802003 / 1 pieza / N° de serie: ...

Importante: las piezas de recambio que se debe atornillar siempre se suministran y facturan sin tornillos. Si necesita los tornillos correspondientes, indíquelo en el suplemento "con tornillos" cuando haga el pedido.

E **BM Sportech S.A.** · C/ Terracina, 12 PLA-ZA · 50197 Zaragoza

<http://www.bmsportech.es>

I Parti di ricambio

Per l'ordinazione di parti di ricambio indicate il completo numero di articolo, della parte di ricambio, il numero di unit necessario nonché il numero di serie dell'apparecchio.

Esempio di ordinazione: n. art. 07820-400 / n. parte di ricambio 70121840 / 2 unit / n. di serie...

Importante: le parti di ricambio da avvitare vengono fatturate e fornite di principio senza materiali di avvitamento. Qualora si dovesse necessitare dell'apposito materiale di avvitamento, questo va indicato in occasione dell'ordinazione della parte di ricambio aggiungendo „con materiale di avvitamento“.

I **KETTLER SRL**
Strada Per Pontecurone 5 · I-15053 Castelnuovo Scriva (AL)

<http://www.kettler.net>

PL Części zamiennych

Przy zamawianiu części zamiennych proszę podawać kompletny numer artykułu, numer części zamiennych i numer serii urządzenia.

Przykład zamówienia: nr artykułu 07820-400 / nr części zamiennych 67000170 / 2 sztuki / nr kontrolny

Uwaga: Przykręcane części zamienne zasadniczo rozlicza i dostarcza się bez materiału montażowego. Jeżeli potrzebny jest stosowny materiał montażowy należy przy zamawianiu części zamiennych zaznaczyć to dopiskiem "mit Verschraubungsmaterial" ("z materiałem montażowym").

PL **KETTLER Polska** · al. Piastów 3 · PL-64-920 Pila

<http://www.kettler.net>

Ersatzteilzeichnung und -liste

GB Spare parts drawing and list

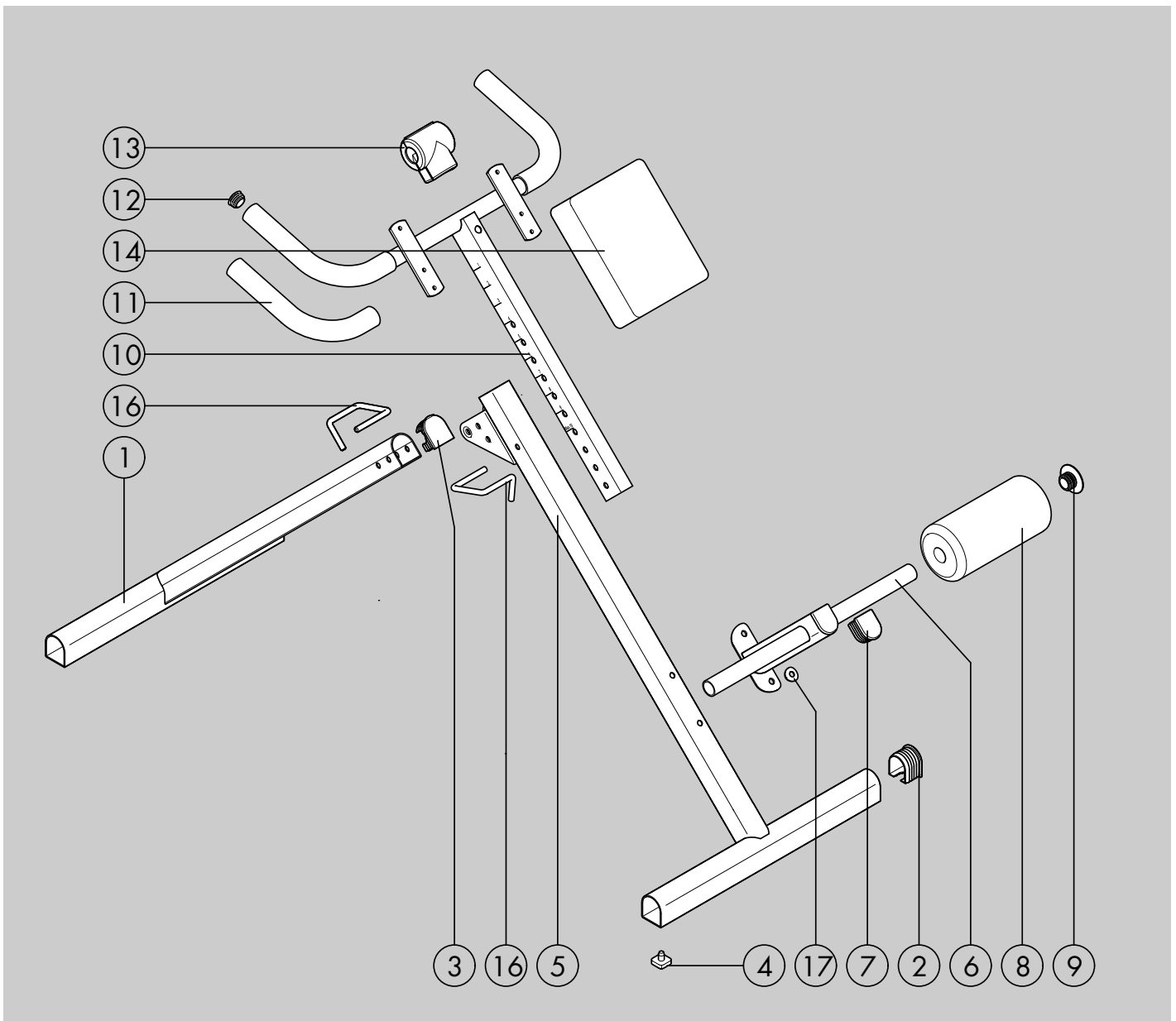
F Dessin et liste des pièces de rechange

NL Reserveonderdeeltkening en -lijst

E Designación y lista de las piezas de recambio

I Disegno ed elenco dei pezzi di ricambio

PL Rysunek i lista części zamiennych



Ersatzteilzeichnung und -liste

GB Spare parts drawing and list

F Dessin et liste des pièces de rechange

NL Reserveonderdeeltkening en -lijst

E Designación y lista de las piezas de recambio

I Disegno ed elenco dei pezzi di ricambio

PL Rysunek i lista części zamiennych

Teil Nr.	Bezeichnung	Stück	Ersatzteil-Nr. für 7820-400 (silber/schwarz/rot)
1	Standrohr vorne	1	94314116
2	Bodenschoner mit Aussparung (unten)	4	70113600
3	Bodenschoner mit Aussparung (seitlich)	1	70121432
4	Vierkantpuffer	4	10122005
5	Standrohr hinten	1	94314409
6	Abstandsrohr	1	94314256
7	Bodenschoner mit Aussparung	1	70113610
8	Polster 190mm	2	10118044
9	Tellerstopfen ø25 mm	2	10100044
10	Griffbügel	1	97100445
11	Griffschlauch	2	10118080
12	Lamellenstopfen	2	10100016
13	Abdeckkappe	1	70121434
14	Armpolster	2	94360151
15	Schraubenbeutel	1	94380390
16	Sicherungsbügel	1	97100324
17	U-Scheibe gewölbt ø21 mm	1	97201270

D Trainingsanleitung

Der Rückentrainer „VITAL“ ist speziell für das wirbelsäulenschonende Training der Rückenmuskulatur entwickelt worden. Gerade in der heutigen Zeit, wo häufiges Sitzen vielfach zu muskulären Schwächen im Rumpfmuskelbereich führt, ist ein regelmäßiges Training der Rückenmuskulatur gesundheitlich wertvoll.

Wichtiger Hinweis

Lassen Sie vor Aufnahme des Trainings durch Ihren Hausarzt klären, ob Sie gesundheitlich für das Training mit diesem Gerät geeignet sind. Der ärztliche Befund sollte Grundlage für den Aufbau Ihres Trainingsprogramms sein. Falsches oder übermäßiges Training kann zu Gesundheitsschäden führen.

Die folgenden Übungshinweise gelten nur für gesunde Personen.

Aufwärmen/Stretching

Beginnen Sie Ihr Training mit leichten gymnastischen Übungen. Nutzen Sie die Dehnübungen 1 – 5 zur Trainingsvor- und -nachbereitung. Dehnübungen gehören grundsätzlich zum Aufwärmprogramm des Muskeltrainings. Hierdurch werden Spannungszustände der Muskulatur gelöst und die Blutversorgung der Muskulatur optimiert. Wir möchten Ihnen einige Dehnübungen präsentieren, die Sie zur Trainingsvor- und -nachbereitung einsetzen sollten. Die Dehnübungen sind bestimmten Muskelbereichen zugeordnet, so daß Sie diese gezielt während Ihres Rückentrainings einsetzen können.

Grundsätzliches zu Dehnübungen:

- Langsam in die Dehnstellung begeben
- Maximale Dehnstellung unterhalb der Schmerzgrenze einnehmen
- In der Dehnstellung 10 – 20 Sekunden verbleiben
- Während der Dehnübung nicht „wippen“ oder „federn“

Trainingshinweise/-planung:

Trainieren Sie im Anfängerbereich die Rückenübungen 1a, b, c (Seite 21) in den ersten 3 Wochen 3x wöchentlich mit individuell 8 – 12 Wiederholungen. Im Fortgeschrittenbereich trainieren Sie die Übungen 1d, 2, 3 (Seiten 21 – 22). Zwischen zwei Trainingseinheiten sollte ein trainingsfreier Tag geplant werden. In den darauffolgenden Wochen können Sie den Trainingsumfang allmählich zuerst über die Wiederholungszahl auf 12 – 15 Wiederholungen erhöhen und später auch über die Satzzahl (ein Satz beinhaltet eine definierte Anzahl von Wiederholungen) auf 2 – 3 Sätze mit jeweils 12 – 15 Wiederholungen steigern. Pausieren Sie während des Trainings nach jedem Satz ca. 60 – 90 Sekunden und nutzen Sie die Pausen ebenfalls zu Lockerungs- und Dehnübungen.

Führen Sie alle Bewegungen gleichmäßig, nicht ruckhaft und schnell durch. Eine Übungsausführung dauert ca. 6 Sekunden: 2 Sekunden Oberkörper heben, 2 Sekunden halten, 2 Sekunden Oberkörper senken. Achten Sie stets auf einen gleichmäßigen Atemrhythmus, vermeiden Sie in jedem Fall Preßatmung.

Eine langsame Steigerung des Trainingsumfangs gilt als wichtige Regel, denn nur so vermeiden Sie Überlastungserscheinungen und unangenehme körperliche Reaktionen, wie z.B. Muskelkater.

D Dehnübungen

1. Dehnung für den Rückenstrecker



Aus der Rückenlage die Beine anziehen und den Kopf Richtung Knie führen. Die Hände fassen die Unterschenkel.

Wirkung: Rückenstrecker und Gesäßmuskulatur

2. Dehnung für die Oberschenkelrückseite



Stand frontal vor einem Hocker. Ein Bein mit der Ferse auf dem Hocker abstützen. Um das Gleichgewicht zu halten, mit der Hand evtl. an einer Wand abstützen. Das Kniegelenk des aufgestützten Beines ist leicht gebeugt, die Fußspitze anziehen. Den Oberkörper bei geradem Rücken langsam nach vorne beugen. Anschließend Seitenwechsel.

Wirkung: Oberschenkelrückseite

3. Dehnung für den Hüftbeuger



In weiter Schrittstellung einen Fuß auf einen Hocker stellen. Beide Fußspitzen zeigen nach vorne. Zum Abstützen können die Hände auf das gebeugte Knie gelegt werden. Das gebeugte Knie zusammen mit der Hüfte langsam nach vorne schieben. Anschließend Seitenwechsel.

Wirkung: Hüftbeuger

4. Dehnung für die Schultermuskulatur



Im Stand oder geradem Sitz den rechten Arm Richtung Boden ziehen. Den Kopf zur linken Seite neigen. Der Kopf bleibt dabei mit Blickrichtung nach vorn, so daß das linke Ohrläppchen Richtung Schulter zeigt. Anschließend Seitenwechsel.

Wirkung: Nackenmuskulatur

5. Dehnung für die Brustmuskulatur



Seitlicher Stand zur Wand. Mit der rechten Hand und leicht im Ellenbogen gebeugtem Arm an der Wand abstützen. Die Fingerspitzen zeigen rückwärts. Langsam den Oberkörper nach links drehen. Anschließend den Arm wechseln. Griffhöhe variieren.

Wirkung: Brustmuskulatur

D Übungsbeschreibung



Abb. 1a



Abb. 1c

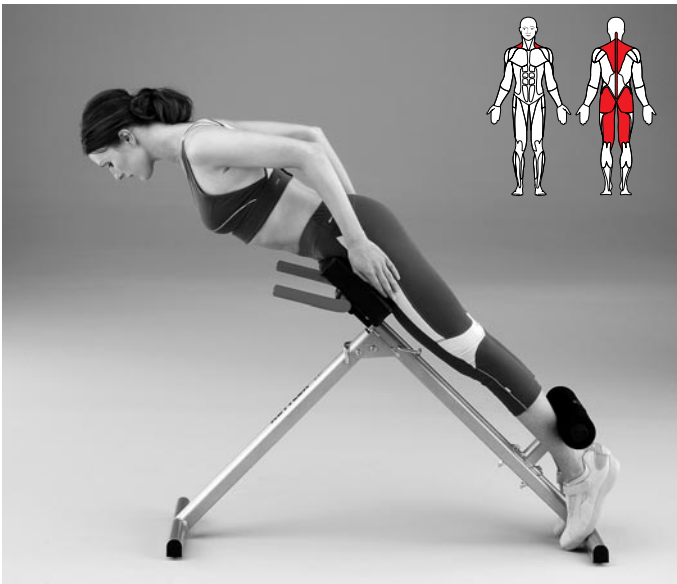


Abb. 1b

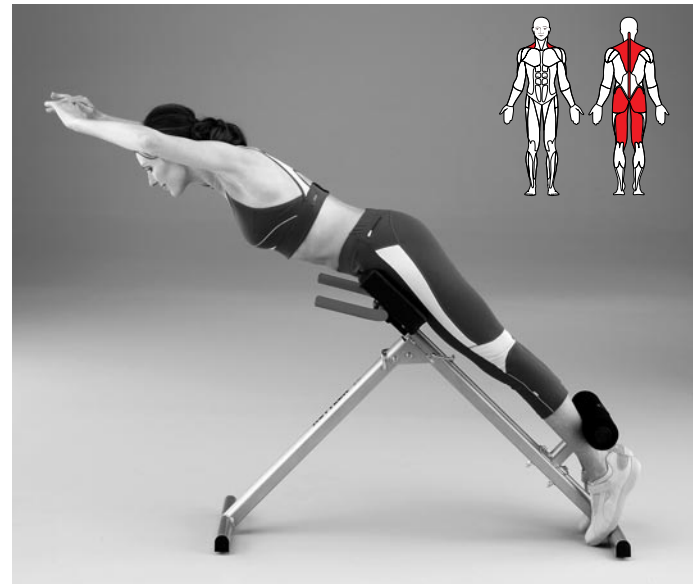


Abb. 1d

Übung 1a – d Oberkörper rückheben

Ausgangsposition: Das Gerät standsicher aufstellen. Das Beinauf-lagepolster entsprechend der Oberschenkellänge justieren, so daß die Oberschenkel knapp unterhalb der Beckenknochen aufliegen und der Oberkörper noch frei beweglich ist. Die Füße stehen auf den Bodenrohren. Die Hände fassen die Haltegriffe. Die Beine werden durch die Beinpolster fixiert.

Bewegungsausführung: Die abgebildeten 4 Übungsvarianten (a – d) stellen die Rückenübungen in der Reihenfolge ihrer Belastungsintensität (Armhaltung) dar.

Anfänger und bewegungsunsichere Personen können zur Unterstützung der Bewegung die Haltegriffe fassen. Fortgeschrittene

nehmen beim Training die Hände in den Nacken oder in Über-Kopf-Position. Der Oberkörper wird aus der Schrägstellung langsam nach vorne gebeugt bis zur abgebildeten Endposition (Bild 1c). Danach den Oberkörper wieder aufrichten bis zur Körperstreckung, jedoch keinesfalls in die Überstreckung. Die Wirbelsäule bildet mit der Beinachse eine Linie. Den Rücken während der gesamten Bewegungsausführung gerade halten.

Wirkung: Rückenstreckmuskulatur, oberer Rücken, Gesäßmuskulatur, Muskulatur der Oberschenkelrückseite



Abb. 2

2. Oberkörper rückheben mit Drehung

Ausgangsposition: wie Übung 1

Bewegungsausführung: wie Übung 1, jedoch beim Aufrichten den Oberkörper langsam wechselseitig nach links und rechts drehen.

Wirkung: wie Übung 1, zusätzlich die Rückenrotatoren



Abb. 3

3. Oberkörper seitheben

Ausgangsposition: Das Auflagepolster entsprechend der Oberschenkelhöhe justieren, so daß der Oberschenkel knapp unterhalb des Beckenknochens aufliegt und der Oberkörper noch frei beweglich ist. Die Füße stehen seitlich auf den Bodenrohren. Die Hände fassen die Haltegriffe. Die Beine werden durch die Beinpolster fixiert.

Bewegungsausführung: Die Hände hinter den Kopf nehmen. Den Oberkörper aus der Schrägstellung seitlich beugen und danach wieder anheben. Nach den Übungswiederholungen Seitenwechsel.

Wirkung: seitliche Rumpfbeugemuskulatur, Rückenstrecker

GB Training Instructions

The back trainer „VITAL“ has been designed especially to exercise the muscles of the back without putting too much strain on the spine. Nowadays, where sedentary occupations are widespread, regular exercise of the back muscles is especially important to avoid weakening of the lower torso muscles.

Important Indications

Before beginning your training program, consult your doctor to ensure that you are fit enough to use the unit. Base your program on the result of his medical examination. Incorrect or excessive training may have an adverse affect on your health.

The following training instructions are only suitable for healthy people.

Warm up/Stretching

Begin each training session with light gymnastic exercises.

Stretch exercises 1 – 5 should be carried out before and after exercising. Stretch exercises are an essential part of the warm-up phase of fitness training. They release tension in the muscles and improve the circulation. We would like to suggest some stretch exercises that should be carried out before and after exercising. They are each intended to target a certain group of muscles and can be used during your back muscle training.

Important points concerning stretch exercises:

- Assume the stretch position gradually.
- The maximum stretch position should be well below the pain level.
- Hold the stretch position for 10 – 20 seconds.
- Do not „rock“ or „balance“ the body during the stretch phase.

Training instructions/planning

For the first three weeks as a beginner, carry out the back exercise 1a, b, c (page 24) three times a week doing between 8 – 12 repetitions. When you are advanced you can carry out the back exercises 1d, 2, 3 (pages 24 – 25). Between two training sessions there should be one resting day. After the first three weeks you can intensify the training gently. First by increasing the number of repetitions to 12 – 15 and later by increasing the number of sets (a set is a defined number of repetitions carried out without a break) to 2 – 3 with 12 – 15 repetitions each. After each set make sure you rest for about 60 – 90 seconds and use these breaks for relaxing and/or stretching.

All movements should be carried out evenly, not rapidly or jerky. One repetition should take approximately 6 seconds: raising torso (2 seconds), holding that position (2 seconds), releasing torso into starting position (2 seconds). Make sure you always breathe regularly. Excessive training that makes you gasp for breath is to be avoided in all instances.

The amount of training done in a particular session should be increased gradually to avoid strain and other unpleasant physical complaints e.g. stiffness of the muscles.

GB Stretching exercises

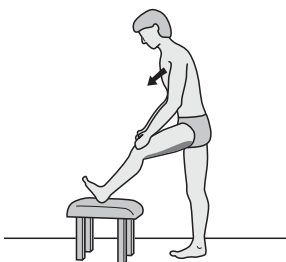
1. Stretch exercise for the back muscles



In a tucked position, pull the knees upwards and move the head towards the knees. The hands grasp the lower legs.

Benefits: Back and buttock muscles

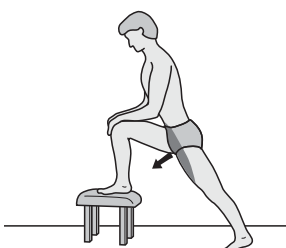
2. Stretch exercise for the back of your thighs



Stand in front of a stool. Place one heel on the stool, holding the leg slightly bent and pull the toes towards you. Now move your upper body slightly forward while keeping the back straight. Then change the leg.

Benefits: back of your thighs

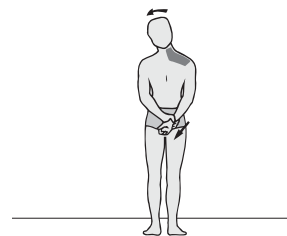
3. Stretch exercise for the hips



Place one foot flat on a stool in front of you using a wide stance. Both feet pointing forward. For additional support the hands might rest on the bent knee. Now move the bent knee and the hips slowly forward. Then change the leg.

Benefits: hips

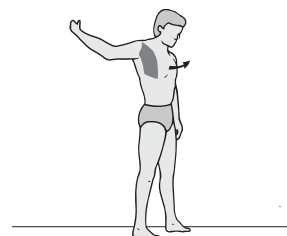
4. Stretch exercise for the shoulder muscles



In a standing or upright seated position, pull the right arm towards the floor. Tilt the head to the left hand side. The head is not turned, the eyes look straight ahead, so that the left ear moves towards the shoulder.

Benefits: Shoulder and neck muscles

5. Stretch exercise for the chest muscles



Stand with the wall on right hand side. Lean against the wall with your right hand and the arm slightly bent at the elbow. The fingertips point backwards. Then turn the upper body slowly towards the left. Then repeat the exercise with the other arm.

Benefits: chest muscles

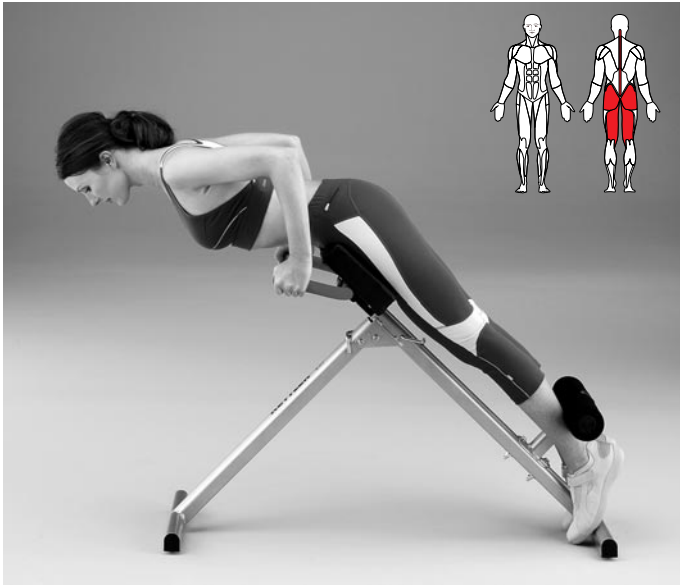


fig. 1a



fig. 1c

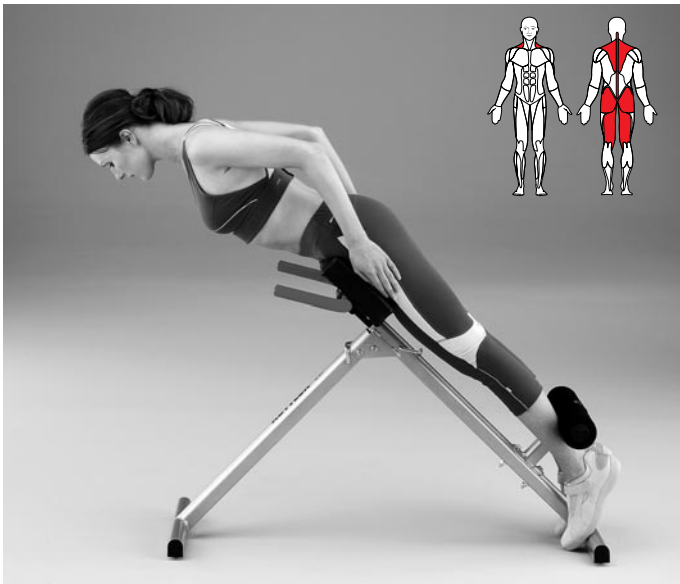


fig. 1b

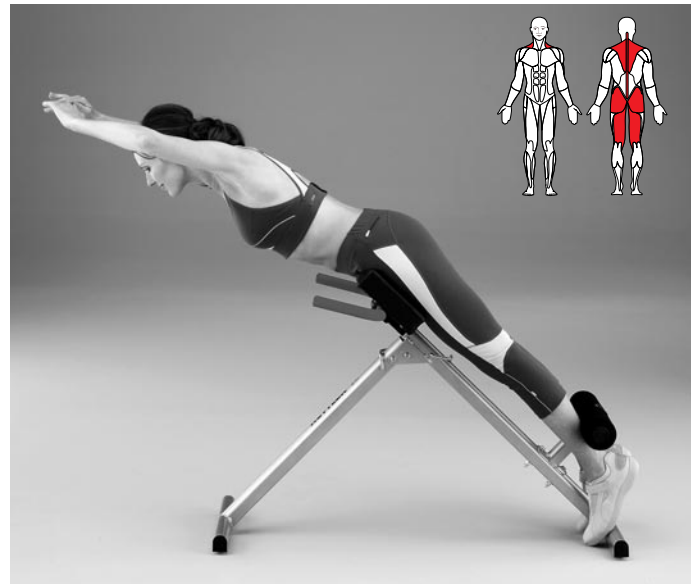


fig. 1d

Exercise 1a – d Raise the upper body

Starting position: Adjust the length of your upper leg so that your upper legs lie just below the pelvic bone and the upper part of your body can still be freely moved. Place your feet on the bottom tubes. Grip the handles and secure your legs by means of the leg pads.

Performing the movements: The following 4 exercise variations (a – d) represent the back exercises in the sequence of their loading intensity (arm position).

Beginners and people with hesitant movements may grip the handles to support their movement. The more advanced should place their hands on the neck or in the over-head position during

training. Slowly bend your upper body forward out of the oblique position until the shown end (fig. 1c) position is reached. Then straighten your upper body again until the body is stretched, but do not strain. The vertebral column forms one line with the leg axis. Keep your back straight throughout these movements.

Action on: Back extensor, gluteal and back of the upper leg muscles.



fig. 2

2. Raise the upper body, with rotation

Starting position: as Exercise 1

Performance of movement: as Exercise 1, but slowly rotate the upper part of your body to the left and right on both sides.

Action on: as Exercise 1, also the back rotator muscles.



fig. 3

3. Raise upper part of body to the side

Starting position: Adjust the back support pad for the lateral training. Adjust the support pad according to the length of your upper leg so that the upper leg lies just underneath the pelvic bone, and the upper part of your body can be freely moved. Place your feet on the side of the bottom tubes. Grip the handles with your hands. Secure your legs using the leg pads.

Performance of movement: Place your hands behind your head. Bend the upper part of your body from the oblique position to the side towards the back support pad, then raise again. Change sides after the exercise repetitions.

Action on: lateral torso flexor muscles.

F Notice d'utilisation

Le banc dorsal VITAL a été spécialement conçu pour l'entraînement des muscles dorsaux en ménageant la colonne vertébrale. Les positions sédentaires (position assise) sont à la source des déficiences musculaires et aujourd'hui, les muscles du bas du dos ne sont pas assez entraînés.

Remarque importante:

Avant de débuter un entraînement, consultez votre médecin pour savoir si l'exercice avec le banc VITAL est compatible avec votre bilan de santé. L'avis et les conseils de votre médecin doivent être à la base de votre entraînement. Un entraînement mal adapté ou excessif peut nuire à votre santé.

Les conseils d'utilisation indiqués ci-dessous s'adressent à des personnes en bonne santé.

Exercices d'échauffement / Stretching.

Débutez votre entraînement par de petits exercices de gymnastique. Utilisez les exercices d'étirement 1 – 5 en début et en fin d'entraînement. Ces exercices sont nécessaires pour un échauffement efficace avant votre entraînement de fitness. Le respect de ces règles éliminera les tensions musculaires et optimisera l'afflux sanguin. Nous souhaitons vous présenter quelques mouvements d'étirement, que vous pourrez appliquer en début et en fin d'entraînement. Ces mouvements sont spécifiques à certains groupes musculaires et peuvent faire partie de votre programme d'entraînement.

Exercices d'étirement : généralités

- Mettez-vous progressivement en position d'étirement
- Atteignez la position maximale d'étirement avant la sensation de douleur
- Tenez la position durant 10–20 secondes
- Ne vous cambrez pas et ne donnez pas d'à-coups pendant les mouvements.

Instructions d'entraînement – Programmes

Au début, entraînez-vous en suivant les exercices 1a, b, c (page 27) durant les trois premières semaines, à raison de trois fois par semaine, par série de 8 – 12. Dans un stade avancé, faites les exercices 1d, 2, 3 (page 27 – 28). Entre deux entraînements il convient de respecter une journée de repos. Dans les semaines suivantes, vous pouvez intensifier votre entraînement en augmentant les séries à 12 – 15. Faites une pause de 60 – 90 secondes après chaque série; utilisez ce temps pour détendre vos muscles. Effectuez tous vos mouvements avec progressivité et sans à-coups. Un mouvement dure 6 secondes environ: relevé de buste 2 secondes, maintien de la position 2 secondes, abaissement du buste 2 secondes. Veillez à avoir une respiration régulière (ne bloquez pas votre respiration).

F Exercices d'étirement

1. Etirement des muscles dorsaux



Les jambes tendues, ramenez votre tête en direction des genoux, vos mains s'agrippent derrière vos cuisses.

Muscles sollicités : Muscles dorsaux et muscles de l'assise

2. Etirement des muscles des cuisses

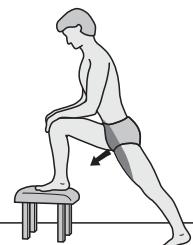


Placez vous face à une chaise, une jambe en appui sur l'assise, prenez éventuellement appui sur un mur pour conserver l'équilibre. Le genou de votre jambe en appui est légèrement fléchi.

La pointe des pieds tendue vers vous, fléchissez lentement votre buste vers l'avant, votre dos reste bien droit.

Muscles sollicités : muscles de l'arrière de la cuisse

3. Etirement du fléchisseur des hanches



Toujours face à une chaise, placez un pied sur l'assise, les deux pointes des pieds vers l'avant.

Les deux mains peuvent venir en appui votre genou plié. Fléchissez votre genou et poussez votre hanche vers l'avant. Changez de côté

Muscles sollicités : fléchisseur des hanches

4. Etirement des muscles des épaules



En position debout ou assis, tendez votre bras droit vers le sol, inclinez la tête sur le côté gauche, le regard reste fixe vers l'avant, votre oreille gauche essaie de toucher l'épaule. Changez de côté une fois le premier mouvement terminé.

Muscles sollicités : Muscles de la nuque

5. Etirement des muscles de la poitrine



En position latérale contre un mur. Avec la main droite, le bras légèrement fléchi au niveau du coude, prenez appui sur le mur. Vos doigts en appui, effectuez une rotation du buste vers la gauche. Changez de côté et variez la hauteur de la prise.

Muscles sollicités : muscles de la poitrine

F Description des exercices

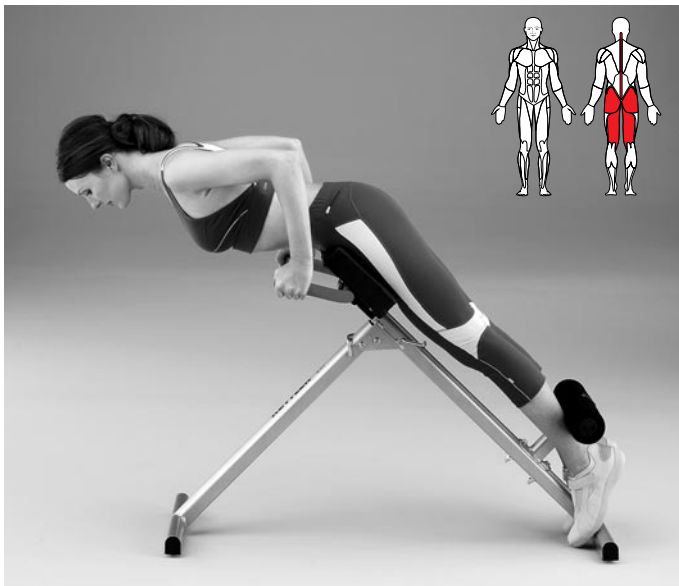


fig. 1a



fig. 1c

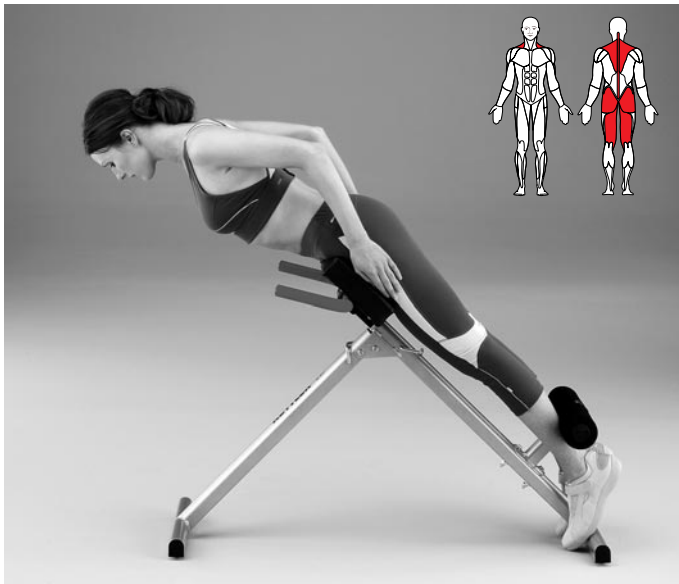


fig. 1b

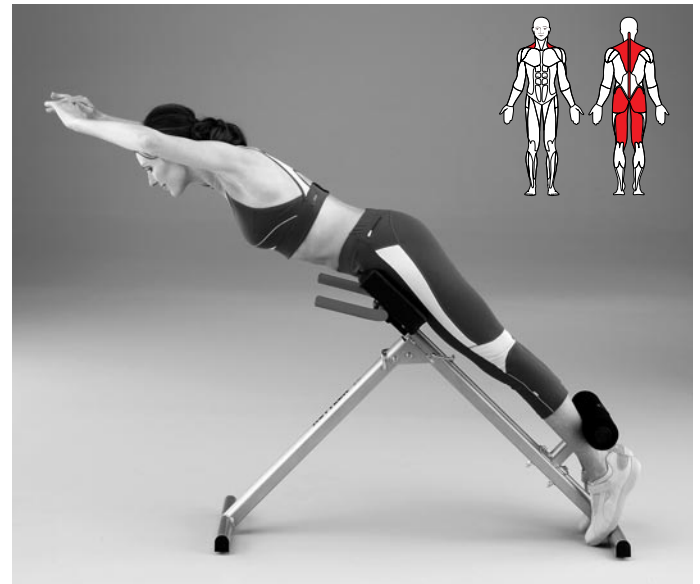


fig. 1d

Exercice 1a – d Relèvement du haut du corps

Position initiale : installer l'appareil pour qu'il soit bien stable. Ajuster la partie capitonnée pour les jambes en fonction de la grandeur des cuisses, de manière à ce que les cuisses reposent plus bas que les os du bassin. Les pieds reposent sur les marches, les mains saisissent les poignées, les jambes sont fixées par la partie capitonnée.

Mouvement : Ce qui fait varier les 4 exercices (a – d) suivants c'est l'intensité de l'effort que vous fournirez en changeant la position des bras. Pour soutenir le mouvement, les débutants et les

personnes qui manquent de confiance dans leurs mouvements, saisissent les poignées, les personnes bien entraînées croisent les mains sur la nuque ou derrière la tête. A partir de la position oblique, incliner lentement le tronc vers l'avant, jusqu'à atteindre la position représentée sur le dessin (1c). Redresser ensuite le tronc jusqu'à ce que le corps soit en extension sans toutefois aller au-delà, la colonne vertébrale doit former une ligne avec l'axe des jambes. Garder le dos bien droit tout le long de l'exercice.

Muscles sollicités : les dorsaux, les muscles des fesses, les muscles des cuisses.



fig. 2

2. Relèvement oblique du haut du corps

Position initiale : comme dans le premier exercice.

Mouvement : comme dans le premier exercice pour le début du mouvement, mais lors du redressement tourner doucement le haut du corps vers la droite et vers la gauche.

Muscles sollicités : en complément de l'exercice numéro 1 pour les muscles de rotation du tronc.



fig. 3

3. Relèvement latéral du haut du corps

Position initiale : adapter le coussin capitonné à la longueur des jambes pour que la taille et le haut du corps soient libres. La hanche repose sur le coussin, les pieds sont posés sur le pied du banc, et les jambes sont maintenues par les rouleaux de mousse.

Mouvement : les mains derrière la tête, le haut du corps s'incline latéralement et remonte dans la position initiale. Après une série de cet exercice, changer de côté.

Muscles sollicités : muscles le long de la colonne vertébrale.

NL Trainingshandleiding

De rugtrainer "VITAL" is speciaal ontwikkeld voor een training van de rugspieren, die de wervelkolom ontziet. Vooral in de huidige tijd, waarin veelvuldig zitten dikwijls tot spierverswakking bij de rompspieren leidt, is een regelmatige training van de rugspieren waardevol voor de gezondheid.

Belangrijke aanwijzingen:

Raadpleeg voor begin van de training uw huisarts of training met dit apparaat voor u geschikt is. Zijn diagnose dient als basis voor de opbouw van uw trainingsprogramma. Verkeerde of te intensieve training kan schadelijke gevolgen voor de gezondheid hebben.

Volgende trainingsadviezen gelden alleen voor gezonde personen.

Opwarmen/stretchen

Begin uw training met lichte gymnastiekoefeningen. Benut de rekoefeningen 1 – 5 voor de voorbereiding of afsluiting van de training. Rekoefeningen behoren tot het opwarmingsprogramma van de spiertraining. Hierdoor worden spanningen in de spieren los gemaakt en wordt de bloedverzorging van de spieren optimaal. Wij zullen enkele rekoefeningen voorstellen, die u voor de voorbereiding of afsluiting van de training kunt gebruiken. De rekoefeningen zijn bestemd voor bepaalde spiergroepen, zodat u de rekoefeningen gedurende uw rugtraining specifiek kunt gebruiken.

Fundamenteel bij rekoefeningen:

- Langzaam in de stretchpositie gaan.
- Maximale stretchpositie onder de pijngrens innemen.
- De positie 10 – 20 seconden aanhouden.
- Tijdens de stretchoefening niet "wippen" of "veren".

Trainingsadviezen/–opbouw:

Doe in het begin de rugoefeningen 1a, b, c (pag. 30) tijdens de eerste 3 weken 3 x per week met individueel 8 – 12 herhalingen. Later kunt u de oefeningen 1d, 2, 3 (pag. 30 – 31) proberen. Tussen twee trainingssessies dient u een rustdag in te plannen. In de daarop volgende weken mag de training langzaam van 12 naar 15 herhalingen worden verhoogd en later ook het setaantal (een set is een bepaald aantal herhalingen) naar 2 – 3 sets met telkens 12 – 15 herhalingen. Pauseer gedurende de training na iedere set ca. 60 – 90 seconden en gebruik de pauzes ook voor ontspannings- en rekoefeningen. Voer alle bewegingen gelijkmatig uit, niet rukkend en snel. Een beweging duur ca. 6 seconden: 2 seconden het bovenlichaam opheffen, 2 seconden vasthouden, 2 seconden ontspannen. Let steeds op een gelijkmatige ademhaling, vermijd te allen tijde persademing.

Als belangrijkste regel geldt een langzame opbouw van de training, alleen zo vermijdt u overbelastingsverschijnselen en onaangename lichamelijke reacties, zoals bijv. spierpijn.

NL Rekoefeningen

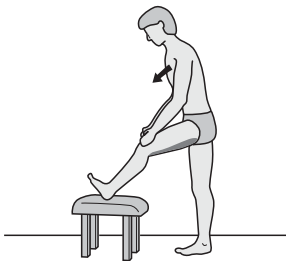
1. Rekken voor de rugstrekker



uit de rugpositie de benen aantrekken en het hoofd in richting knie vorenen.

Effect: Rugstrekker en zitvlakspieren.

2. Rekken voor de bovenbeenrugzijde



Stand frontaal tegenover een kruk. Een been met de hiel op de kruk steunen. Om het evenwicht te houden, met de hand evtl. aan de muur vasthouden. Het kniegewricht van het gesteund been is licht gebuigd, de voetspits aantrekken. Het bovenlichaam bij rechte rug langzaam naar voren buigen. Aansluitend zijde wisselen.

Effect: bovenbeenrugzijde.

3. Rekken voor de heupbuiger



In wijde stappositie een voet op een kruk zetten. Bijde voetspitsen wijzen naar voren. Voor het evenwicht kunnen de handen op de gebuigde knie worden gelegd. De gebuigde knie tesamen met de heup langzaam naar voren schuiven. Dan zijde wisselen.

Effect: heupbuiger.

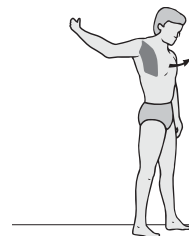
4. Rekken voor de schouderpijnen



Staande of in rechte zitpositie de rechte arm richting bodem trekken. Het hoofd naar de linke hand neigen. Het hoofd blijft daarbij met blikrichting naar voren zodat het linke oorleltje richting schouder wijst. Aansluitend zijde wisselen.

Effect: nekspieren.

5. Rekken voor de borstspieren

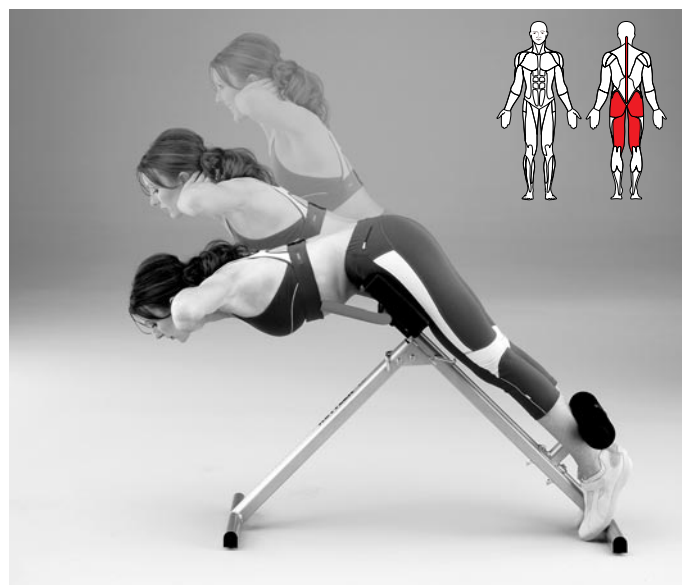


Zijdelijk stand naast de muur. Met de rechte hand en licht in de elleboog gebuigde arm zich aan de muur afduwen. De vingertoppen wijzen achteruit. Langzaam het bovenlichaam naar links draaien. Dan de andere arm nemen. Greephoogte variëren.

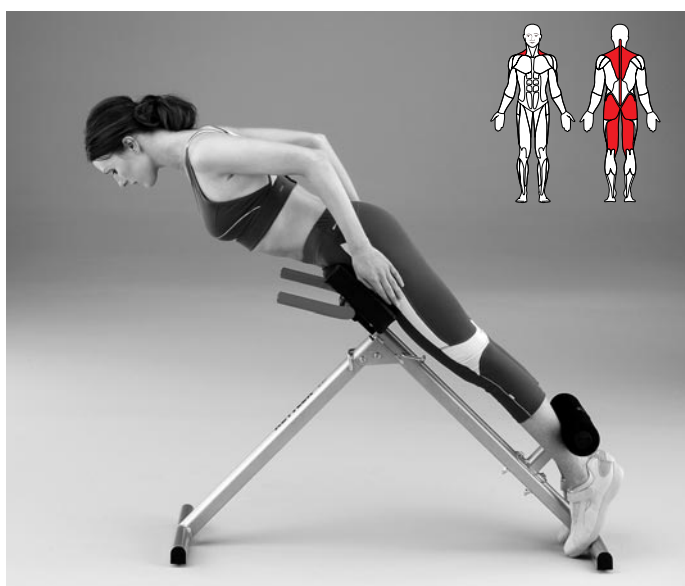
Effect: borstspieren.



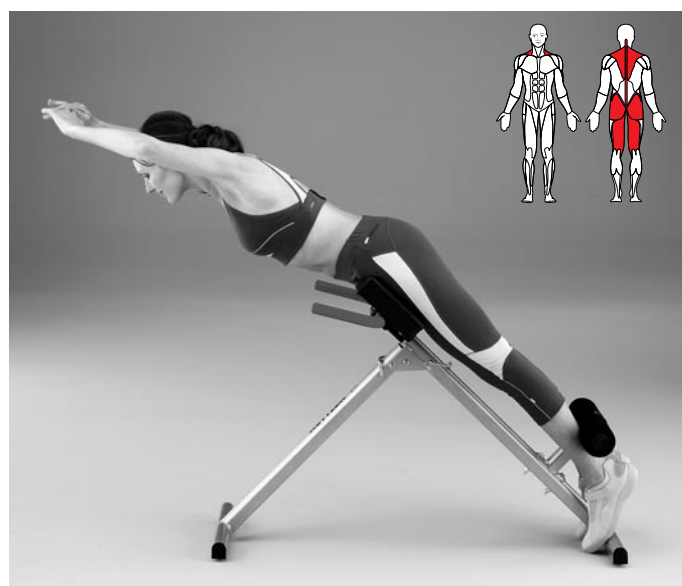
afb. 1a



afb. 1c



afb. 1b



afb. 1d

Oefening 1a – d Oplichten van het bovenlichaam

Uitgangspositie: het apparaat stevig opstellen. Deze beensteun op de lengte van uw dijbeen instellen, zodat het dijbeen net onder het bekken op de beensteun ligt en het bovenlichaam nog vrij te bewegen is. De voeten staan op de bodemsteunen. De handen pakken de handgrepen vast. De benen worden door de beensteunen ingeklemd.

Beweging: de volgende 4 oefeningen (a – d) tonen de rugoefeningen in volgorde van belastingsintensiteit (armhouding).

Beginners en bewegingsonzekere personen kunnen ter ondersteuning van de beweging de handgrepen vastpakken. Gevorderden leggen tijdens de training de handen in de nek of houden ze boven het hoofd. Het bovenlichaam wordt langzaam naar voren gebogen tot een **horizontale** positie (1c) bereikt is. Vervolgens het bovenlichaam weer oprichten, echter onder geen voorwaarde te ver terug buigen. De wervelkolom vormt één lijn met de beenas. Houd tijdens de beweging de rug recht.

Werking: rugstrekspiieren, bilspieren en achterste dijbeenspiieren.



afb. 2

2. Oplichten van het bovenlichaam met draaiing

Uitgangspositie: zie oefening 1.

Beweging: zie oefening 1, echter bij het oprichten van het bovenlichaam langzaam afwisselend naar links en rechts draaien.

Werking: zie oefening 1, tevens de rugdraaispijeren.



afb. 3

3. Zijwaarts opheffen van het bovenlichaam

Uitgangspositie: De beensteun op de lengte van uw dijbeen instellen, zodat het dijbeen net onder het bekken op de steun ligt en het bovenlichaam vrij beweegbaar is. De voeten staan zijwaarts op de bodemsteunen. De handen pakken de handgrepen vast. De benen worden door de beensteun ingeklemd.

Beweging: de handen achter het hoofd houden. Het bovenlichaam vanuit de zijwaartse positie buigen en weer opheffen. Na de herhalingen van zijde wisselen.

Werking: zijdelingse rompbuigspieren.

E Instrucciones para el entrenamiento

El entrenador dorsal "VITAL" ha sido especialmente desarrollado para el entrenamiento de la musculatura dorsal, preventivo y protector de la columna vertebral. El entrenamiento de la musculatura dorsal, con regularidad, resulta muy importante para la salud debido a que en la actualidad estamos frecuentemente sentados y dicha posición es muchas veces la causa de las debilitaciones musculares en la zona muscular del tronco.

Nota importante

Antes de iniciar el entrenamiento consulte su doctor de cabecera para saber ciertamente si el entrenamiento con este aparato es conveniente para su salud. Organice su programa de entrenamiento ateniéndose a los resultados de su reconocimiento médico. Un entrenamiento erróneo o excesivo puede resultar nocivo para la salud.

Las informaciones siguientes rigen exclusivamente para personas sanas.

Calentamiento/Estiramiento

Comience su entrenamiento con ejercicios de gimnasia fáciles. Aproveche los ejercicios de estiramiento 1 – 5 para el entrenamiento inicial y posterior. Por regla general, los ejercicios de estiramiento forman parte del programa de calentamiento para el entrenamiento de la musculatura. Con ellos se eliminan las tensiones musculares y se optimiza el abastecimiento sanguíneo de la musculatura. A continuación deseamos presentarles algunos ejercicios de estiramiento que deberían ser realizados antes y después del entrenamiento. Los ejercicios de estiramiento están coordinados con determinadas partes musculares y debido a ello pueden ser realizados directamente durante su entrenamiento dorsal.

Informaciones fundamentales sobre los ejercicios de estiramiento:

- Colocarse lentamente en la posición de estiramiento
- La posición máxima de estiramiento no debe alcanzar el límite de dolor
- Permanecer 10 – 20 segundos en la posición de estiramiento
- No "balancear" ni "saltar" durante la realización de los ejercicios de estiramiento

Indicaciones / planificación del entrenamiento:

Durante el período de tiempo como principiante, realice los ejercicios para la espalda 1a, b, c (página 33), 3 x semanalmente durante las 3 primeras semanas con 8 – 12 repeticiones individuales. Cuando ya esté en el área de los avanzados, haga los ejercicios 1d, 2, 3 (páginas 33 – 34). Entre dos ejercicios de entrenamiento se debería proyectar un día libre de entrenamiento. En las semanas siguientes se puede aumentar el entrenamiento paulatinamente, aumentando primero el número de repeticiones de 12 – 15 y luego – a través del número de series – (una serie se compone de un definido número de repeticiones) aumentar a 2 – 3 series compuestas de 12 – 15 repeticiones respectivamente. Realice una pausa de unos 60 – 90 segundos después de cada serie y aproveche las pausas para realizar ejercicios de relajamiento y dilatación.

Realice todos los movimientos a un mismo ritmo. No los realice bruscamente y con rapidez. La realización de un ejercicio dura unos 6 segundos: 2 segundos para elevar el tronco, 2 segundos de descanso, 2 segundos para descender el tronco. Observe siempre un ritmo de respiración uniforme y evite siempre la respiración forzada.

El aumento paulatino de los ejercicios de entrenamiento es una regla importante puesto que sólo así pueden evitar síntomas de exceso y reacciones desagradables para el cuerpo, tales como las agujetas.

E Ejercicios de estiramiento

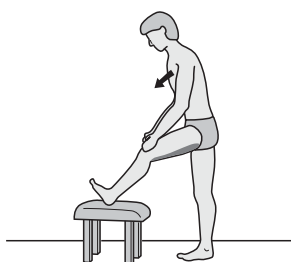
1. Estiramiento para el extensor dorsal



En decúbito llevar las piernas y la cabeza hacia las rodillas. Las manos arragadas a las piernas

Efecto sobre: el extensor dorsal y la musculatura de los glúteos

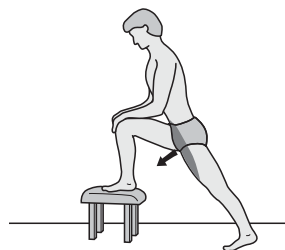
2. Estiramiento para la parte posterior de los muslos



En posición erecta frente a un taburete. Apoyarse al taburete con el talón de un pie. Para mantener el equilibrio apoyarse, en caso necesario, con una mano a la pared. La articulación de la rodilla del pie apoyado está ligeramente doblada. Estirar la punta del pie. Doblar el tronco lentamente hacia adelante con la espalda derecha. A continuación, repetir el ejercicio con el otro lado.

Efecto sobre: la parte posterior de los muslos.

3. Estiramiento para el flexor de la cadera



Colocar, con un paso largo, un pie sobre un taburete. Las dos puntas de los pies indican hacia adelante. Para apoyarse se pueden colocar las manos sobre la rodilla doblada. Empujar la rodilla doblada, con la cadera, lentamente hacia adelante. A continuación, repetir el ejercicio con el otro lado.

Efecto sobre: el flexor de la cadera

E Ejercicios de estiramiento

4. Estiramiento para la musculatura escapular



En posición erecta o sentado rectamente estirar el brazo derecho hacia el suelo. Inclinar la cabeza hacia el lado izquierdo. Mantener la cabeza mirando hacia adelante de forma que el lóbulo de la oreja izquierda indique hacia el hombro izquierdo. A continuación, repetir el ejercicio con el otro lado.

Efecto sobre: la musculatura cervical.

5. Estiramiento para la musculatura pectoral



En posición erecta de lado hacia la pared. Apoyarse a la pared con la mano derecha y el brazo ligeramente doblado en el codo. Las puntas de los dedos indican hacia atrás. Girar lentamente el tronco hacia la izquierda. A continuación, repetir el ejercicio con el otro brazo. Variar la altura de apoyo.

Efecto sobre: la musculatura pectoral.

E Descripción de los ejercicios

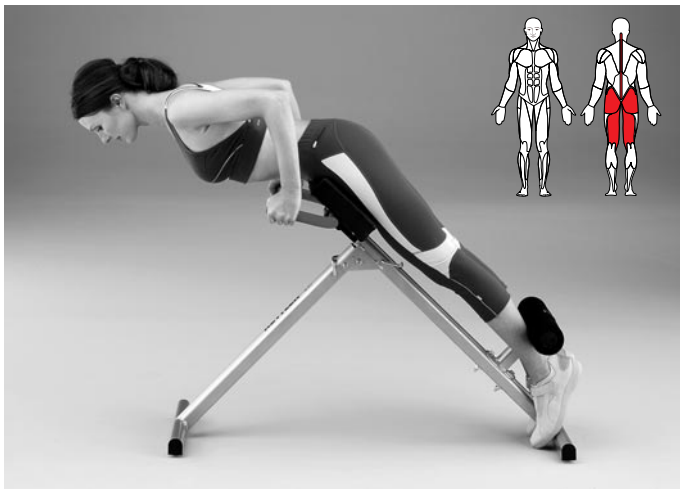


figura 1a

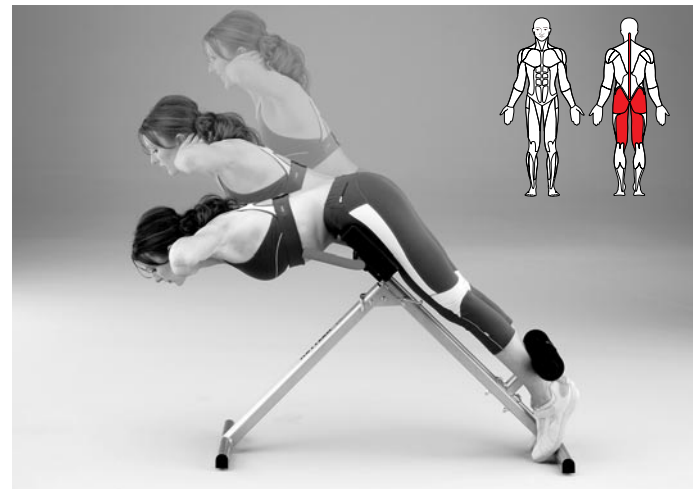


figura 1c

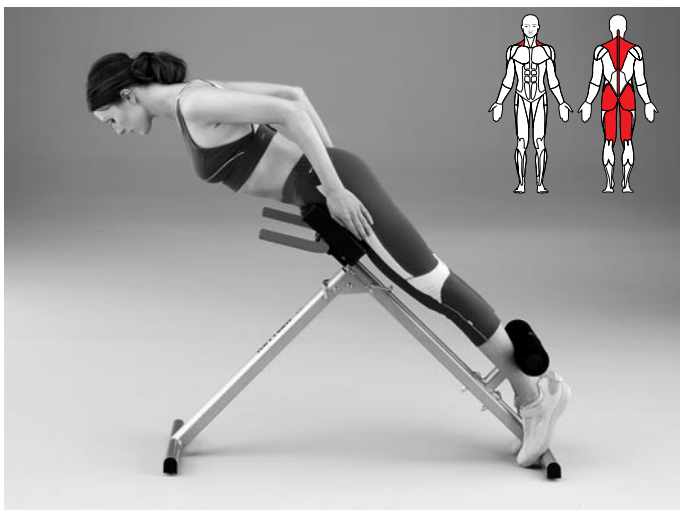


figura 1b

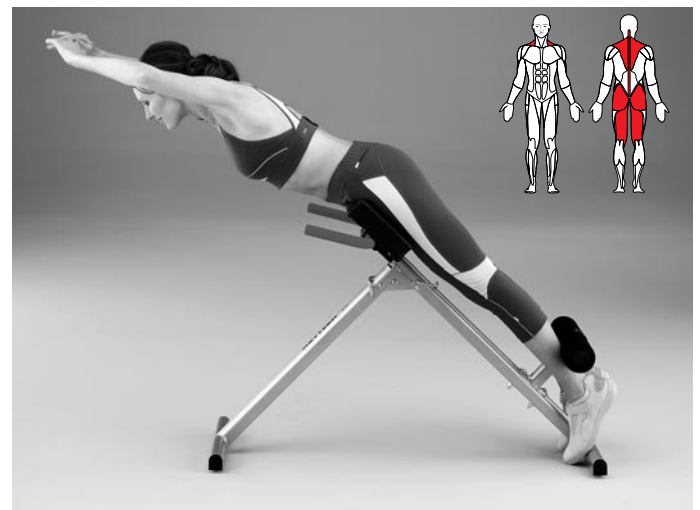


figura 1d

Ejercicios 1a – d Levantamiento del busto

Posición de salida: Situar el aparato en forma estable. El cojín para el apoyo de las piernas se debe ajustar de acuerdo con la longitud de los muslos, de manera que éstos descansen justo debajo de los huesos de la pelvis y la parte superior del cuerpo todavía se pueda mover libremente. Los pies han de estar apoyados sobre los tubos de la base. Las manos agarrando los asideros. Las piernas quedan fijadas por los cojines.

Ejecución del movimiento: Las 4 variantes siguientes de ejercicios, representan los ejercicios para la espalda, según la secuencia de su intensidad de carga (posición del brazo).

Los principiantes y las personas con movimientos inseguros, pue-

den empuñar los asideros. Los avanzados ponen las manos detrás de la nuca o en una posición encima de la cabeza. La parte superior del cuerpo, desde su posición oblicua, se inclina lentamente hacia adelante hasta alcanzar la posición final indicada en la figura 1c. Después se vuelve a levantar el busto hasta que quede estirado, pero de ninguna manera hasta llegar al sobreejercicio. La espina dorsal forma una línea con el eje de la pierna. Hay que mantener la espalda recta durante todo el desarrollo del movimiento.

Acción sobre: Estiramiento de la musculatura de la espalda, de la musculatura de las nalgas y de la musculatura de los bíceps femorales y gemelos.

E Descripción de los ejercicios



figura 2



figura 3

2. Levantamiento del busto con rotación

Posición de salida: como el ejercicio 1.

Ejecución del movimiento: como en el ejercicio 1, pero durante el levantamiento, girar el busto lentamente de izquierda a derecha alternativamente.

Acción sobre: como en el ejercicio 1, añadiendo la rotación de la espalda

3. Levantamiento lateral del busto

Posición de salida: Ajustar los cojines de acuerdo con la longitud del muslo, de manera que éste descansa justo por debajo de los huesos de la pelvis y el busto todavía se pueda mover libremente. Los pies se colocan lateralmente sobre los tubos de la base. Las manos agarrando los asideros. Las piernas quedan fijadas por los cojines.

Ejecución del movimiento: Poner las manos detrás de la cabeza. Desde la posición oblicua, inclinar el busto y, después, volver a levantarlo. Después de las repeticiones, cambiar de lado.

Acción sobre: La musculatura de inclinación lateral del busto.

I Istruzioni di allenamento

L'apparecchio per l'allenamento della schiena "VITAL" è concepito specialmente per l'allenamento della muscolatura della schiena senza affaticare la spina dorsale. Proprio ai tempi d'oggi, dove la vita sedentaria comporta molto spesso debolezze fisiche nel settore del muscolo del tronco, un allenamento regolare della muscolatura della schiena è di grande valore per la salute. Evitando sovraccarichi non fisiologici della spina dorsale, l'apparecchio per l'allenamento della schiena "VITAL" rende possibile l'allenamento appropriato delle diverse zone della muscolatura della schiena, specialmente quelle della muscolatura di stiramento.

Nota importante

Prima di cominciare con l'allenamento consultate il Vostro medico per assicurarvi che le Vostre condizioni di salute siano adatte all'allenamento con questo apparecchio. Il referto medico deve essere la base per la composizione del Vostro programma di allenamento. Un allenamento sbagliato o eccessivo può essere nocivo alla Vostra salute.

Le seguenti istruzioni di allenamento valgono solo per le persone in salute.

Esercizi di riscaldamento/Stretching

Iniziate il vostro allenamento con leggeri esercizi ginnici. Usate gli esercizi di estensione 1 – 5 prima e dopo l'allenamento. Gli esercizi di stiramento appartengono fondamentalmente al programma di riscaldamento dell'allenamento muscolare. Qui vengono sciolti stati di tensione della muscolatura e viene ottimizzata l'alimentazione di sangue della muscolatura. Vorremmo presentarVi alcuni esercizi di stiramento che dovrete inserire prima e dopo l'allenamento. Gli esercizi di stiramento sono riservati a specifiche zone dei muscoli così che Voi li possiate introdurre in modo mirato nell'allenamento della schiena.

Cenni fondamentali per gli esercizi di stiramento:

- Mettersi lentamente nella posizione di stiramento
- Assumere la massima posizione di stiramento senza superare la soglia del dolore
- Rimanere nella posizione di stiramento 10 – 20 secondi
- Durante lo stiramento non "dondolare" né "molleggiare"

Indicazioni e pianificazione dell'allenamento:

Come principiante, eseguite gli esercizi per la schiena 1a, b, c (p. 36) tre volte alla settimana nelle prime tre settimane con 8 – 12 ripetizioni per ognuno. Gli avanzati eseguono gli esercizi 1d, 2, 3 (pp. 36 – 37). Ogni due unità di allenamento si dovrebbe programmare un giorno di pausa. Nelle settimane seguenti potete gradualmente aumentare il volume di allenamento dapprima nel numero delle ripetizioni a 12 – 15 e, successivamente, nel numero delle serie (una serie comprende un numero definito di ripetizioni) a 2 – 3 con ogni volta 12 – 15 ripetizioni. È molto sensato fare 60 – 90 secondi di pausa dopo ogni serie utilizzandoli per esercizi di stiramento e rilassamento.

Eseguite tutti i movimenti in modo uniforme e non bruscamente. L'esecuzione di un esercizio dura circa 6 secondi: 2 secondi sollevare il busto, 2 secondi tenere il busto in posizione sollevata, 2 secondi riabbassare il busto. Badate sempre ad avere un ritmo di respirazione uniforme ed evitate in ogni caso una respirazione trattenuta.

I Esercizi di stiramento

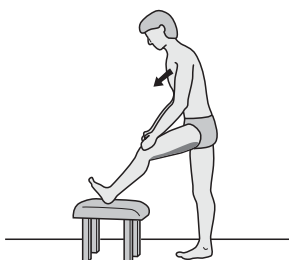
1. Stiramento della muscolatura di stiramento della schiena



Dalla posizione supina ritirate le gambe e portare la testa in direzione delle ginocchia. Le mani prendono le gambe.

Effetto: muscolatura di stiramento della schiena e del bacino.

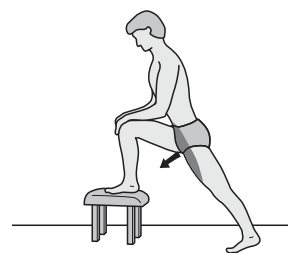
2. Stiramento della muscolatura della parte posteriore del femore



Posizione eretta davanti a un seggiolino. Appoggiare una gamba con il calcagno sul seggiolino. Per tenere l'equilibrio eventualmente appoggiarsi al muro. Il ginocchio della gamba appoggiata è leggermente piegato e le dita del piede puntano in su. Piegare lentamente in giù il busto con la schiena eretta. Poi cambiare il lato.

Effetto: muscolatura della parte posteriore del femore

3. Stiramento della muscolatura dell'articolazione del bacino



Con un passo lungo appoggiare un piede su un seggiolino. Ambedue le punte dei piedi puntano in avanti. Come aiuto si possono appoggiare le mani sul ginocchio piegato. Spostare lentamente in avanti il ginocchio piegato e i fianchi. Poi cambiare la gamba.

Effetto: muscolatura dell'articolazione del bacino

I Esercizi di stiramento

4. Stiramento della muscolatura delle spalle



In posizione eretta oppure stando seduto con le busto eretto tirare il braccio destro verso il suolo. Abbassare la testa verso la sinistra. La direzione dello sguardo rimane verso l'avanti così che il lobo dell'orecchio sinistro indica verso la spalla sinistra. Poi cambiare il lato.

Effetto: muscolatura della nuca

5. Stiramento della muscolatura del petto



Posizione eretta con un lato al muro. Appoggiarsi al muro con la mano destra e il braccio leggermente piegato. Le punta delle dita puntati all'indietro. Girare lentamente il busto verso la sinistra. Dopo cambiare il braccio. Variare l'altezza della mano.

Effetto: muscolatura del petto

I Descrizione dell'esercizio

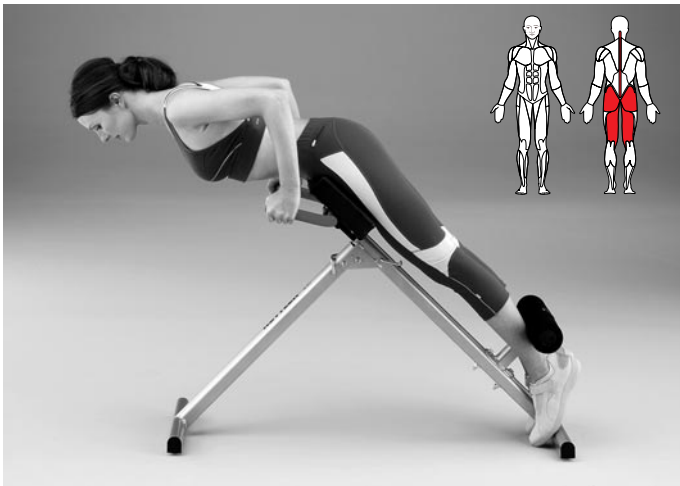


figura 1a

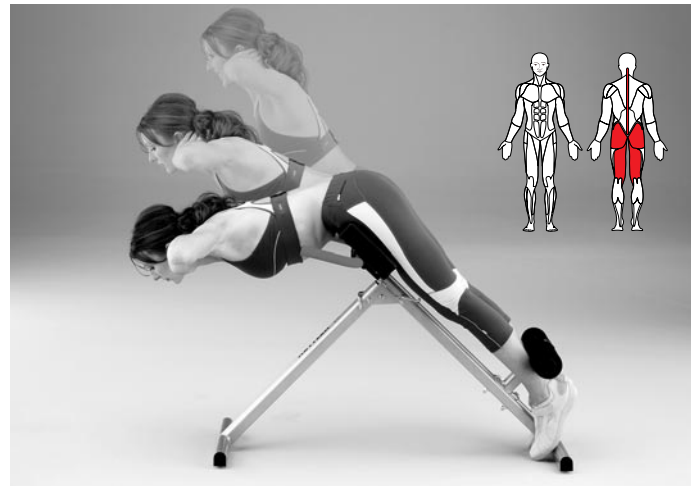


figura 1c

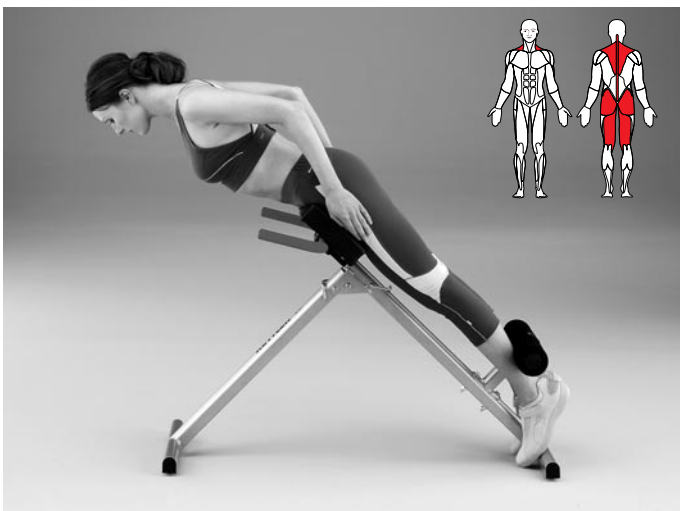


figura 1b

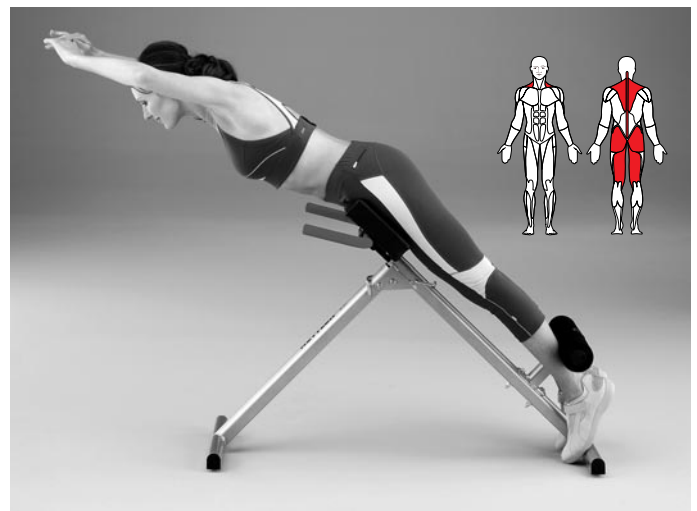


figura 1d

Esercizio 1a – d Sollevamento posteriore

Posizione di partenza: Disporre l'attrezzo in modo stabile; Regolare il cuscino di supporto gambe in base alla lunghezza della coscia, cosicché le cosce poggino appena al di sotto delle ossa del bacino e il busto possa muoversi liberamente. I piedi si trovano sul tubo a pavimento. Le mani afferrano le manopole. Le gambe vengono fissate dal l'apposito cuscino.

Esecuzione del movimento: Le seguenti 4 varianti dell'esercizio (a – d) rappresentano gli esercizi per la schiena nell'ordine di intensità di carico (controllo del braccio).

I principianti e le persone che non sono sicure nei movimenti pos-

sono afferrare le apposite manopole per sostenersi. I non principianti durante l'allenamento portino le mani alla nuca o in posizione sopra la testa. Il busto, dalla posizione obliqua, viene piegato lentamente in avanti fino a raggiungere la posizione finale illustrata (figura 4).

Quindi raddrizzare nuovamente il busto fino a tendere il corpo, ma non oltre il massimo dell'allungamento. La colonna vertebrale forma una linea con l'asse delle gambe. Mantenere diritta la schiena durante l'intera esecuzione del movimento.

Effetto sui muscoli estensori della schiena, sulla muscolatura dei glutei, sulla muscolatura della parte posteriore delle cosce.

I Descrizione dell'esercizio



figura 2

2. Sollevamento posteriore del busto

Posizione di partenza: come esercizio 1

Esecuzione del movimento: come esercizio 1, però durante il sollevamento ruotare il busto lentamente in modo alternato verso sinistra e verso destra.

Effetto come esercizio 1, e inoltre sui muscoli natatori della schiena.



figura 3

3. Sollevamento laterale del busto

Posizione di partenza: Regolare il cuscino di appoggio in base alla lunghezza delle cosce, in modo che la coscia poggi appena al di sotto delle ossa del bacino e il busto sia ancora libero di muoversi. I piedi poggiano lateralmente sul tubo a pavimento. Le mani afferrano le manopole. Le gambe vengono bloccate dall'apposito cuscino per le gambe.

Esecuzione del movimento: Portate le mani dietro la nuca. Piegate lateralmente il busto dalla posizione obliqua, quindi sollevarsi nuovamente. Dopo aver ripetuto l'esercizio cambiare lato.

Effetto sui muscoli flessori laterali del busto.

Trenażer "VITAL" został skonstruowany specjalnie do oszczędzającego kręgosłup treningu mięśni grzbietu. Szczególnie w dzisiejszych czasach, gdy częste siedzenie w wielu przypadkach prowadzi do osłabienia mięśni tułowia, bardzo wartościowy dla zdrowia staje się regularny trening tych partii mięśni.

Ważna informacja

Przed rozpoczęciem treningu należy skonsultować się ze swoim lekarzem i wyjaśnić, czy nie ma przeciwwskazań zdrowotnych do treningu na tym przyrządzie. Opinia lekarza powinna stanowić podstawę dla opracowania indywidualnego programu treningowego. Niewłaściwy lub nadmierny trening może być szkodliwy dla zdrowia.

Zamieszczone niżej wskazówki treningowe obowiązują wyłącznie dla osób zdrowych.

Rozgrzewka / stretching

Trening zaczyna się od lekkich ćwiczeń gimnastycznych. Do przygotowania do treningu oraz na jego zakończenie dobrze jest stosować ćwiczenia rozciągające 1 - 5. Przy treningu mięśni ćwiczenia rozciągające zasadniczo należą do programu rozgrzewającego. Dzięki temu następuje rozluźnienie stanu napięcia mięśni i optymalizuje się ich ukrwienie. Proponujemy kilka ćwiczeń rozciągających, które powinno się wykonywać w trakcie przygotowania do treningu oraz na jego zakończenie. Ćwiczenia rozciągające przyporządkowane są do określonych grup mięśni, a zatem mogą one być stosowane w sposób ukierunkowany podczas indywidualnego treningu mięśni grzbietu.

Podstawowe zasady dla ćwiczeń rozciągających:

- Powoli przechodzić w pozycję rozciągniętą.
- Przyjąć maksymalną pozycję rozciągniętą poniżej granicy bólu.
- Pozostać przez 10 - 20 sekund w pozycji rozciągniętej.
- Podczas ćwiczenia rozciągającego nie "kiwać się" i nie "sprężynować".

Wskazówki / planowanie treningu

Początkujący powinni w pierwszych trzech tygodniach wykonywać ćwiczenia mięśni grzbietu 1a, b, c (strona 39) 3 razy tygodniowo przy indywidualnej liczbie powtórzeń od 8 do 12. Dla osóbzaawansowanych trening prowadzi się z zastosowaniem ćwiczeń 1d, 2, 3 (strony 39, 40). Między dwoma jednostkami treningowymi należy zaplanować jeden dzień wolny od treningu. W następnych tygodniach zakres treningu można stopniowo zwiększać przez podwyższenie liczby powtórzeń do 12 - 15, a później podnosząc liczbę zestawów (jeden zestaw obejmuje określoną liczbę powtórzeń) do 2 - 3 zestawów po 12 - 15 powtórzeń każdy. Podczas treningu po każdym zestawie należy zrobić przerwę trwającą 60 - 90 sekund i wykorzystać ją również do ćwiczeń rozluźniających i rozciągających.

Ruchy wykonywać równomiernie, nie raptownie i nie szybko. Wykonanie ćwiczenia trwa około 6 sekund: 2 sekundy unoszenie tułowia, 2 sekundy utrzymanie postawy, 2 sekundy opuszczanie tułowia.

Proszę stale pamiętać o równomiernym rytmie oddychania, należy bezwzględnie unikać oddychania wymuszonego.

Sukcesywne zwiększanie zakresu treningu jest sprawą zasadniczą, ponieważ tylko w ten sposób można uniknąć zjawisk przeciążenia i nieprzyjemnych reakcji organizmu, jak na przykład bólów mięśni.

PL Ćwiczenia rozciągające

1. Rozciąganie mięśnia prostownika grzbietu



Z leżenia na plecach nogi przyciągnąć oburącz do klatki piersiowej, a głowę skłonić w kierunku kolan. Dłonie obejmują golenie.

Działanie: prostownik grzbietu i mięśnie pośladkowe

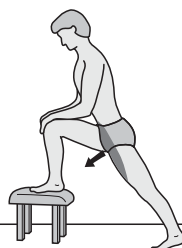
2. Rozciąganie mięśni strony grzbietowej uda



Stając przodem do stołka. Nogę oprzeć piętą na stołku. Dla utrzymania równowagi ewentualnie oprzeć się ręką o ścianę. Opartą nogę lekko zgiąć w kolanie. Grzbietowo zgiąć stopę. Trzymając proste plecy powoli nachylać tułów do przodu. Potem zmiana stron.

Działanie: mięśnie strony grzbietowej uda

3. Rozciąganie mięśni zginacza biodra



W dużym wykroku postawić jedną stopę na stołku. Palce stóp zwrócone do przodu. Dla podparcia dłonie położyć można na zgięte kolano. Zgięte kolano i biodra powoli przesuwać do przodu. Potem zmiana stron.

Działanie: mięśnie zginacza biodra

PL Ćwiczenia rozciągające

4. Rozciąganie mięśni barku



Stojąc lub siedząc prosto ciągnąć prawe ramię w kierunku podłogi. Głowę przechylić w lewo. Głowa zwrócona przy tym w przód w ten sposób, że płatek małżowiny usznej skierowany jest do barku. Potem zmiana stron.

Działanie: mięśnie karku

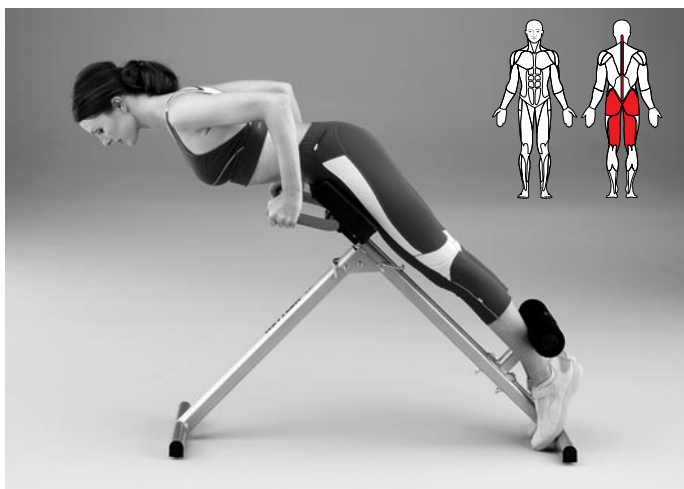
5. Rozciąganie mięśni piersiowych



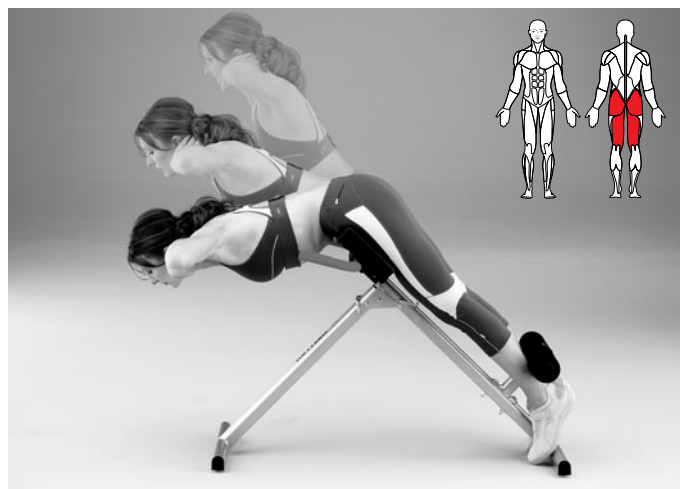
Stanąc bokiem do ściany. Prawą ręką lekko ugiętą w łokciu oprzeć się o ścianę. Czubki palców wskazują do tyłu. Obracać tułów powoli w lewo. Następnie zmienić rękę. Zmieniać wysokość chwytu.

Działanie: mięśnie piersiowe

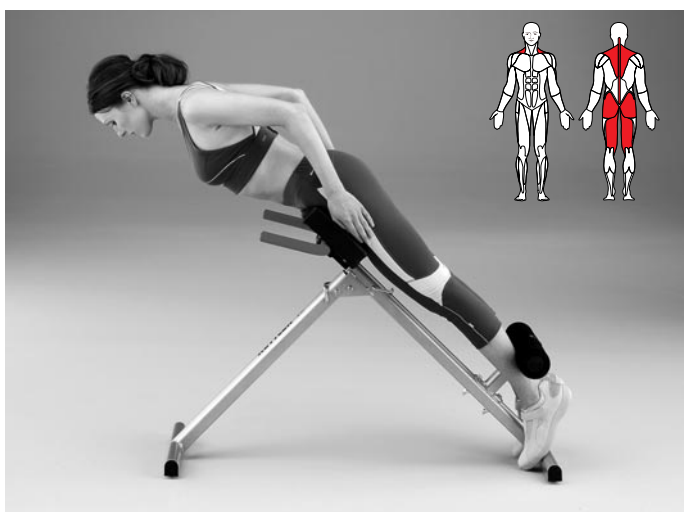
PL Opis ćwiczeń



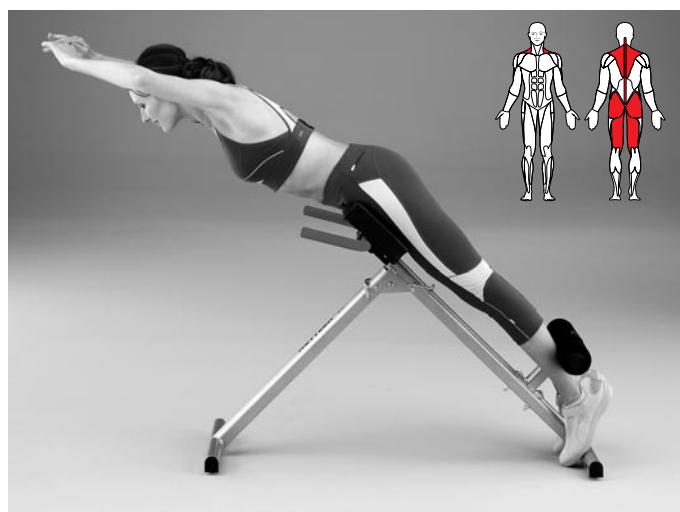
Ilustracja 1a



Ilustracja 1c



Ilustracja 1b



Ilustracja 1d

Ćwiczenia 1a - 1d skłon tułowia

Pozycja wyjściowa: Stabilnie ustawić przyrząd. Tapicerowaną powierzchnię pod nogi ustawić odpowiednio do długości ud w ten sposób, że uda przyłożone są tuż poniżej kości miednicy, a tułów może się jeszcze swobodnie poruszać. Stopy oparte są na rurach podporowych. Dłoni ująć uchwyty. Nogi unieruchomione są przy pomocy tapicerowanych drążków.

Wykonanie ruchu: Przedstawione na ilustracjach 4 warianty ćwiczenia (a - d) są ćwiczeniami mięśni grzbietu w kolejności intensywności ich obciążania (sposób trzymania rąk).

Początkujący oraz osoby, które ruchy takie wykonują jeszcze nie-

pewnie, mogą pomóc sobie trzymając się za uchwyty. Zaawansowani splatają dłonie na karku lub trzymają ręce nad głową. Tułów z pozycji skośnej powoli odchyłać do przodu aż do pozycji końcowej jak na ilustracji (ilustracja 1c). Następnie tułów ponownie wyprostować. Rozciągnąć się, unikać przy tym nadmiernego rozciągnięcia ciała. Kręgosłup tworzy z osią nóg jedną linię. Podczas wykonywania ruchu plecy trzymać cały czas prosto.

Działanie: prostowniki grzbietu, górne partie grzbietu, mięśnie pośladkowe, mięśnie strony grzbietowej uda



Ilustracja 2

2. Skłon tułowia ze skrętem

Pozycja wyjściowa: jak w ćwiczeniu 1

Wykonanie ruchu: jak w ćwiczeniu 1, lecz prostując tułów lekko go skręcać na przemian w lewo i w prawo

Działanie: jak w ćwiczeniu 1, dodatkowo mięsień skręcający



Ilustracja 3

3. Skłon tułowia w bok

Pozycja wyjściowa: Nastawić powierzchnię tapicerowaną odpowiednio do długości ud w ten sposób, że udo przyłożone jest tuż poniżej kości miednicy, a tułów może się jeszcze swobodnie poruszać.

Stopy stoją bokiem na rurach podporowych. Dłońmi ująć uchwyty. Nogi unieruchomione są przy pomocy tapicerowanych drążków.

Wykonanie ruchu: Dłonie spleść za głową. Tułów z pozycji skośnej odchylić ku dołowi w bok i potem znowu unieść. Po kilkakrotnym powtórzeniu ćwiczenia zmienić strony

Działanie: boczne zginacze tułowia, prostownik grzbietu

Free Manuals Download Website

<http://myh66.com>

<http://usermanuals.us>

<http://www.somanuals.com>

<http://www.4manuals.cc>

<http://www.manual-lib.com>

<http://www.404manual.com>

<http://www.luxmanual.com>

<http://aubethermostatmanual.com>

Golf course search by state

<http://golfingnear.com>

Email search by domain

<http://emailbydomain.com>

Auto manuals search

<http://auto.somanuals.com>

TV manuals search

<http://tv.somanuals.com>