

KETTLER

Montageanleitung für Schaukel-Zubehör "Gondel" Art.-Nr. 08376-910

Geeignet für KETTLER Schaukelgestelle mit 2100/2130 mm Firsthöhe, Rohr 60x40 mm.
Suitable for KETTLER swings with a height of 2100/2130 mm ridge tube 60x40 mm.
Accessoire pour balançoires de KETTLER avec une hauteur de 2100/2130 mm, tube 60x40 mm.
Geschickt voor KETTLER schommels met een hoogte van 2100/2130 mm, pijp 60x40 mm.
Accesorio para KETTLER columpios de alto 2100/2130 mm, tubo 60x40 mm.
Soltanto adatto per altalene KETTLER con altezza de 2100/2130 mm, tubo 60x40 mm.
Tykło pasujący dla huśtawek KETTLER wysokość 2100/2130 mm, rura 60x40 mm.

D

GB

F

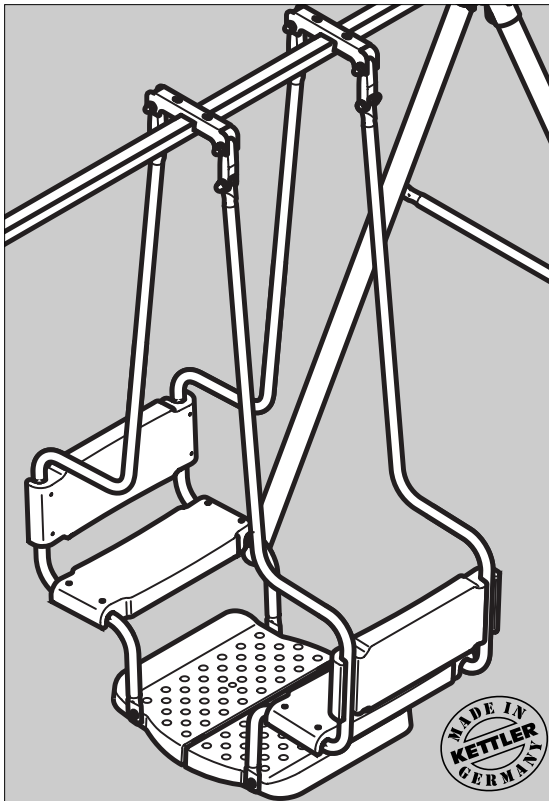
NL

E

I

PL

Der Umwelt zuliebe: wir drucken auf 100% Altpapier!



D Wichtige Hinweise

- Beachten Sie, dass bei jeder Benutzung von Werkzeug und bei handwerklichen Tätigkeiten immer eine mögliche Verletzungsgefahr besteht. Gehen Sie daher sorgfältig und umsichtig bei der Montage des Gerätes vor!
- Sorgen Sie für eine gefahrenfreie Arbeitsumgebung, lassen Sie z. B. kein Werkzeug umherliegen. Deponieren Sie z. B. Verpackungsmaterial so, dass keine Gefahren davon ausgehen können. Bei Folien/Kunststoffüten besteht für Kinder Erstickungsgefahr!
- Bitte verschrauben Sie zunächst alle Teile lose und kontrollieren Sie deren richtigen Sitz. Drehen Sie die selbstsichernden Muttern bis zum spürbaren Widerstand zuerst mit der Hand auf, anschließend ziehen Sie sie gegen den Widerstand (Klemmsicherung) mit einem Schraubenschlüssel richtig fest. Kontrollieren Sie alle Schraubverbindungen nach dem Montageschritt auf festen Sitz. Achtung: wieder gelöste Sicherheitsmutter werden unbrauchbar (Zerstörung der Klemmsicherung) und sind durch Neue zu ersetzen.
- Aus fertigungstechnischen Gründen behalten wir uns die Vormontage von Bauteilen (z.B. Rohrstopfen) vor.

Ersatzteilbestellung

Geben Sie bei Ersatzteilbestellungen bitte die vollständige Artikelnummer, die Ersatzteilnummer, die benötigte Stückzahl sowie die Seriennummer (siehe Ersatzteilzeichnung) an.

Bestellbeispiel: Art.-Nr. 08376-910 /Ersatzteil-Nr. 10100016/ Stück /Seriennummer:

Wichtig: Zu verschraubende Ersatzteile werden grundsätzlich ohne Verschraubungsmaterial berechnet und geliefert. Falls Bedarf an entsprechendem Verschraubungsmaterial besteht, ist dieses durch den Zusatz „**mit Verschraubungsmaterial**“ bei der Ersatzteilbestellung anzugeben.

Bewahren Sie die Originalverpackung des Gerätes gut auf, damit sie später u. U. als Transportverpackung verwendet werden kann. Warenretouren sind **nur** nach Absprache und mit transportsicherer (Innen-)Verpackung, möglichst im Originalkarton vorzunehmen. Wichtig ist eine detaillierte Fehlerbeschreibung/Schadensmeldung!

ⓓ **HEINZ KETTLER GmbH & Co.KG** - SERVICECENTER - Henry-Everling-Str. 2 - D-59174 Kamen
Tel.: 02307 / 974-2111 Fax: 02307 / 974-2295 eMail: service.spiel@kettler.net

Ⓐ **KETTLER Austria GmbH** · Ginzkeyplatz 10 · 5020 Salzburg

Ⓞ **Trisport AG** · Im Bösch · CH-6331 Hünenberg

<http://www.kettler.de>

GB Assembly Instructions

Read these instructions carefully before assembling the product or using it for the first time. They contain important information for your safety and for the correct use and maintenance of this KETTLER product. Keep the instructions in a safe place for information or for ordering spare parts.

This KETTLER product has been designed in accordance with the latest standards of safety and subjected to constant quality monitoring. The data gained from this quality process is then incorporated in the development of our products. For this reason, we reserve the right to make changes in design and technology in order to offer our customers products of the highest standard of quality at all times. In spite of this, should you have any ground for complaint, please contact your KETTLER dealer.

For your safety

- This apparatus is to be used for its intended purpose only, that is: as child's play apparatus, for use by maximum one child per seating place or per individual play apparatus (exception: the surfboard may be used by maximum two children concurrently). All other use is inadmissible and potentially dangerous. The manufacturer may not be held responsible for any damages caused as a result of any use other than as directed.
- Mounting of the apparatus is permitted only in a private household environment outside. Any use in public or semi-public playgrounds or in Kindergartens is inadmissible.
- In choosing the location of the apparatus, ensure a sufficient safety distance (at least 2m) from any obstacles (walls, fences, trees). The apparatus must not be mounted in the immediate vicinity of main passageways (paths, doorways, corridors). Observe the illustration concerning the safety area!
- Please bear in mind that there is always a danger of children injuring themselves whilst using swings, climbing frames, toy vehicles or similar equipment.
- The ground in the play and safety area should be level and consist of unbound, shock-absorbing ground material.
- Pay attention to a sufficient distance to ground of at least 40 cm of swing elements.
- The apparatus must stand firmly, safe from tilting or tipping. Pay particular attention: the apparatus must be set in concrete using the ground anchors included, strictly according to our illustration.
- Damaged components can endanger children and reduce the product life. Check all components for possible damage and loose connections regularly, especially at the start of the season and at intervals of 1 – 2 months depending on how often the swing is used.
- Damaged or worn parts must be replaced immediately and the apparatus is not to be used until restored. In case of need, exclusively Original KETTLER replacement parts should be used.
- The swing has been tested by the TÜV and awarded the GS symbol.
- Improper repair or constructional changes (disassembly of original parts, attachment of unapproved parts, etc.) can result in danger to the user. Modifications to the apparatus, in particular to the suspension arrangement, are prohibited.
- Use of the apparatus is permitted for children of up to 50 kg (ca. 14 years of age).
- Small children (up to about 36 months) must only use the swing with a suitable child seat (for example Item-No. 08355-000) in place of the wooden seat, since it is possible that the child's strength is not sufficient to keep its own body weight in balance whilst he is playing.
- Please take care that the toy is only used by children with the appropriate abilities. Do not forget that you must ensure that it is operated safely.

How to handle the swing

- Make sure that usage does not commence until the apparatus has been properly assembled and subsequently controlled by an adult.
- Instruct children on the proper handling of the apparatus and advise them of possible dangers.
- Remember that the children's natural play instinct and temper may lead to unforeseeable situations excluding a responsibility of the manufacturers.
- Although dangers to children during proper use of the apparatus are highly unlikely, all play on the apparatus should be monitored by an adult.
- For cleaning and caring the swing only use environmentally friendly and no aggressive or corroding agents.
- Regularly grease the moving parts with some drops of oil.
- **Waste Disposal:** KETTLER products are recyclable. At the end of its useful life please dispose of this article correctly and safely (local refuse sites).

Instructions for Assembly

- Ensure that you have received all the parts required (see check list) and that they are undamaged. Should you have any cause for complaint, please contact your KETTLER dealer.
- Before assembling the equipment, study the drawings carefully and carry out the operations in the order shown by the diagrams. The correct sequence is given in capital letters.
- The fastening material required for each assembly step is shown in the diagram inset. Use the fastening material exactly as instructed. The required tools are supplied with the equipment.
- The equipment must be assembled with due care by an adult person. If in doubt call upon the help of a second person, if possible technically talented.
- Please note that there is **always** a danger of injury when working with tools or doing manual work. Therefore please be careful when assembling this machine.
- Ensure that your working area is free of possible sources of danger, for example don't leave any tools lying around. Always dispose packaging material in such a way that it may not cause any danger. There is always a **risk of suffocation** if children play with plastic bags!
- Bolt all the parts together loosely at first, and check that they have been assembled correctly. Tighten the locknuts by hand until resistance is felt, then **use spanner to finally tighten nuts completely against resistance (locking device)**. Then check that all screw connections have been tightened firmly. **Attention:** once locknuts have been unscrewed they no longer function correctly (the locking device is destroyed), and must be replaced.
- For technical reasons, we reserve the right to carry out preliminary assembly work (e.g. addition of tubing plugs).

List of spare parts

When ordering spare parts, always state the full item number, spare-partnumber, the quantity required and the S/N of the product (see spare parts drawing).

GB Assembly Instructions

Example order: item no. 08376-910 / spare-part no. 10100016 / 2 pieces / S/N.....

Important: spare part prices do not include fastening material; if fastening material (bolts, nuts, washers etc.) is required, this should be clearly stated on the order by adding the words „with fastening material“.

Please keep original packaging of this article, so that it may be used for transport at a later date, if necessary. Goods may **only** be returned after prior arrangement and in (internal) packaging, which is safe for transportation, in the original box if possible. It is important to provide a detailed defect description / damage report!

GB **KETTLER GB Ltd.**

KETTLER House, Merse Road · North Moons Moat · Redditch, Worcestershire B98 9HL

USA **KETTLER International Inc.**

1355 London Bridge Road · Virginia Beach, VA 23453

<http://www.kettler.de>

F Instructions de montage

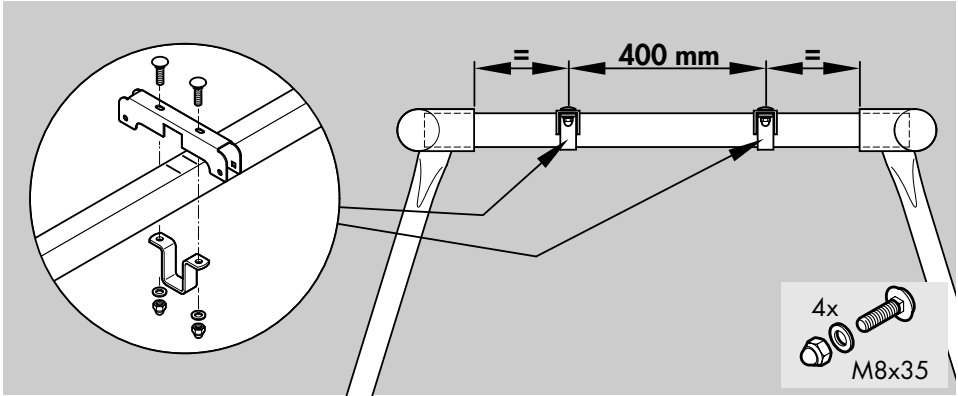
Veillez lire attentivement ces instructions avant le montage et la première utilisation. Vous y trouverez des indications importantes pour votre sécurité, ainsi que pour l'utilisation et la maintenance de ce produit KETTLER. Conservez soigneusement ces instructions pour votre information et/ou pour les travaux de maintenance ou les commandes de pièces de rechange.

Ce produit KETTLER a été conçu conformément à l'état actuel des prescriptions de sécurité et fabriquée sous une surveillance constante de la qualité. Les connaissances acquises dans ce contexte sont utilisées lors de notre travail de développement. Pour cette raison, nous nous réservons le droit de procéder à des modifications de la technique et de la stylistique, afin de pouvoir toujours proposer à nos clients des produits de qualité optimale. Au cas où vous auriez malgré tout une raison de faire des réclamations, veuillez vous adresser à votre vendeur spécialisé.

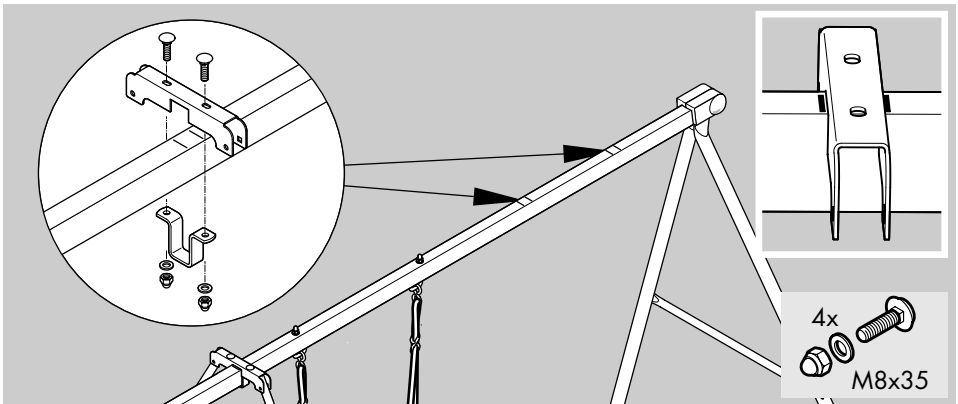
Pour votre sécurité

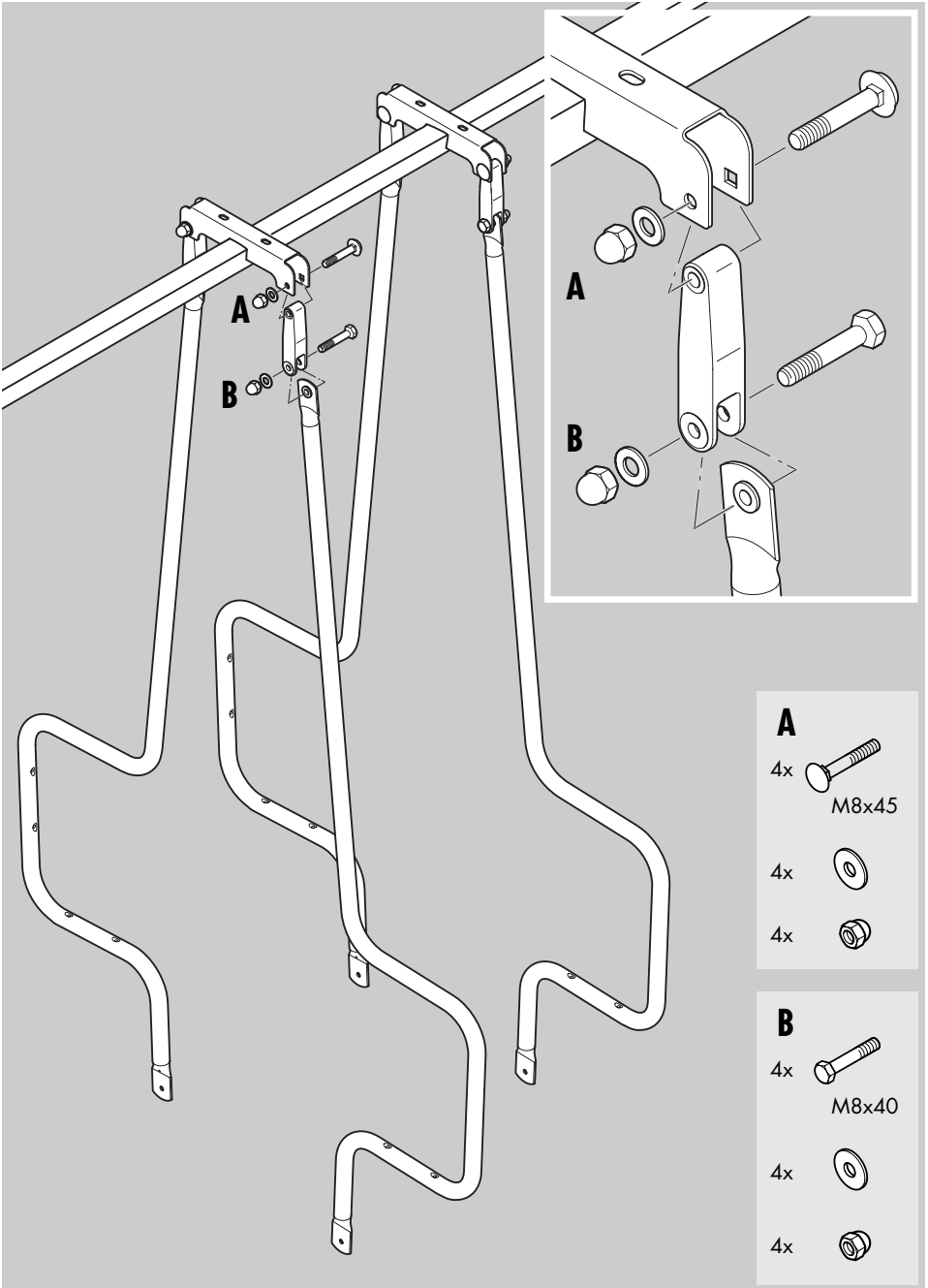
- N'utiliser cet appareil que conformément à sa finalité, c'est-à-dire en tant que jeu pour enfants ne devant être utilisé au maximum que par un enfant pour chaque place assise, voire pour chaque appareil individuel (exception : la balançoire "planche à voile" est autorisée pour deux enfants au maximum). Toute autre utilisation est inadmissible et même éventuellement dangereuse. Le fabricant ne peut être tenu responsable de dommages causés par un usage non conforme à la finalité.

1 b

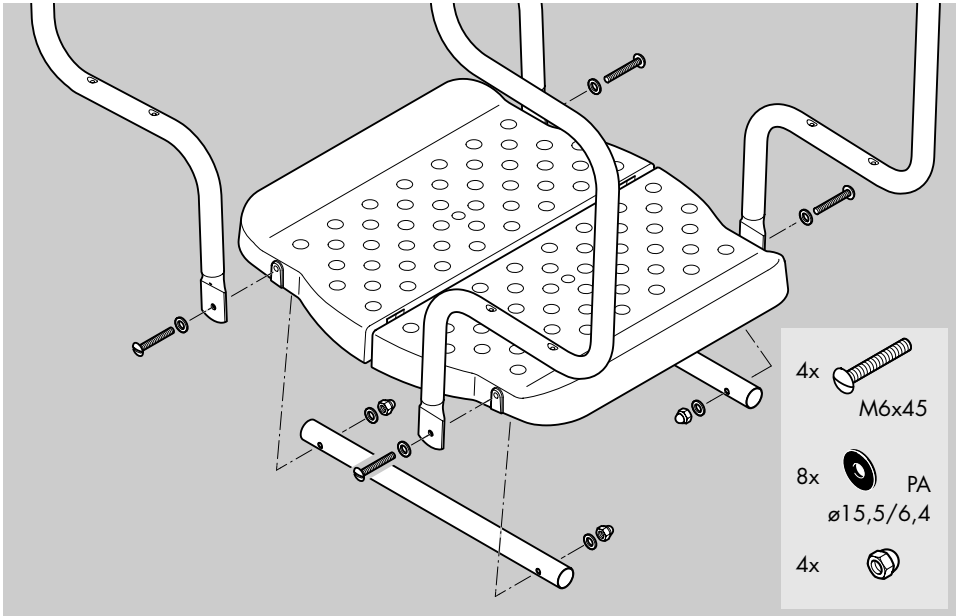


1 a

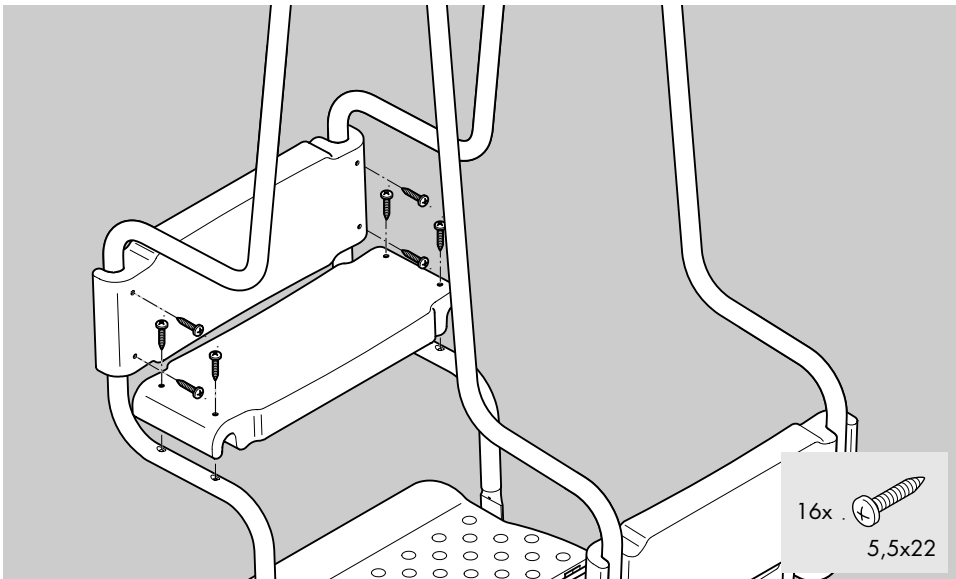


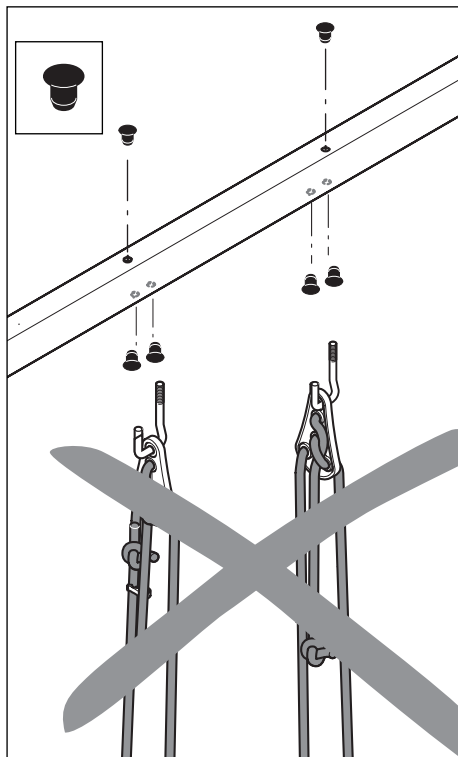


3



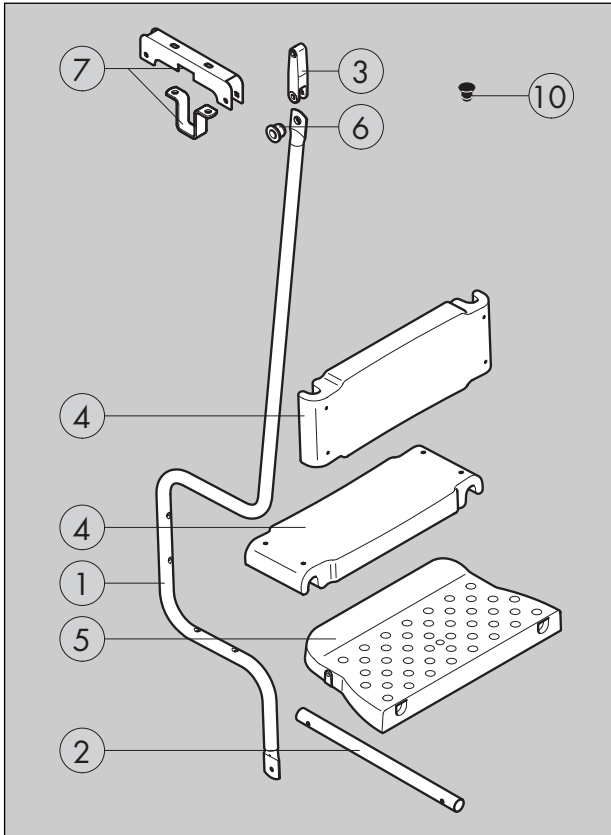
4





- (D)** Wenn Sie die Schaukelhaken demontieren, um z. B. anderes Zubehör an dem Schaukelgestell zu benutzen, müssen Sie die entsprechenden Löcher mit den beiliegenden Stopfen verschließen.
- (GB)** When you disassemble the swing hooks in order to use for example different accessories on the swing mount, you must close the holes using the plugs (plastic) enclosed.
- (F)** Si vous démontez les crochets de la balançoire pour utiliser par exemple des accessoires différents pour le support de la balançoire, vous devez fermer les trous au moyen des bouchons (plastique) joints.
- (NL)** Als u de schommelhaken demonteert om bijv. andere accessoires aan het schommelframe te bevestigen, dient u de betreffende gaten met de meegeleverde afdekdopjes af te sluiten.
- (E)** Si quiere desmontar los ganchos del soporte del columpio, con el fin de utilizar por ejemplo accesorios diferentes para el soporte del columpio, deve tapar los agujeros mediante los tapones anexados.
- (I)** Quando smonta gli uncini dell'altalena per utilizzare per esempio degli accessori differenti nel supporto dell'altalena, deve chiudere i relativi fori a mezzo dei tappi (plastica) forniti.
- (PL)** W przypadku demontażu haków huśtawki, celem np. zamontowania innego wyposażenia na ramie huśtawki należy pozatykać odpowiednie otwory ramy dostarczonymi zatyczkami.

Ersatzteilzeichnung



Ersatzteilliste

Teil Nr.	Bezeichnung	Stück	Ersatzteil-Nr. für 08376-910
1	Gondelhängerrohr mit Buchse	4	94210888
2	Gondelfußrohr	2	94210889
3	Gondelaufhängung	4	70130197
4	Sitz-/Rückenelement	4	70120379
5	Fußplatte	2	70130198
6	Buchse für Gondelhängerrohr	4	10116030
7	Gelenkbrücke mit Klemmbrücke	2	94210891
8	Schraubenbeutel für Gelenkbrücke mit Klemmbrücke (ohne Abbildung)	1	94280130
9	Schraubenbeutel für Gondel inkl. Gondelaufhängung (ohne Abbildung)	1	94280357
10	Stopfen 9/13 mm	6	10101109

docu 1646c/09.09

Free Manuals Download Website

<http://myh66.com>

<http://usermanuals.us>

<http://www.somanuals.com>

<http://www.4manuals.cc>

<http://www.manual-lib.com>

<http://www.404manual.com>

<http://www.luxmanual.com>

<http://aubethermostatmanual.com>

Golf course search by state

<http://golfingnear.com>

Email search by domain

<http://emailbydomain.com>

Auto manuals search

<http://auto.somanuals.com>

TV manuals search

<http://tv.somanuals.com>