

KETTLER

Montageanleitung und Handhabungshinweise

Schaukel

Art.-Nr. 08382-799



- D
- GB
- F
- NL
- E
- I
- PL



Bitte lesen Sie diese Anleitung vor der Montage und der ersten Benutzung aufmerksam durch. Sie erhalten wichtige Hinweise für Ihre Sicherheit sowie den Gebrauch und die Wartung dieses KETTLER-Produktes. Bewahren Sie diese Anleitung zur Information bzw. für Wartungsarbeiten und Ersatzteilbestellungen sorgfältig auf.

Dieses KETTLER-Produkt wurde nach dem aktuellen Stand der Sicherheitsvorschriften konstruiert und unter einer ständigen Qualitätsüberwachung gefertigt. Die hieraus gewonnenen Erkenntnisse lassen wir in unsere Entwicklung einfließen. Aus diesem Grunde behalten wir uns Änderungen in Technik und Design vor, um unseren Kunden immer eine optimale Produktqualität bieten zu können. Sollte es trotzdem Grund für Beanstandungen geben, wenden Sie sich bitte an Ihren Fachhändler.

Zu Ihrer Sicherheit

- Dieses Gerät darf nur für seinen bestimmungsgemäßen Zweck verwendet werden, d.h. als Kinderspielgerät für die Benutzung durch maximal ein Kind pro Sitzplatz bzw. pro Einzelspielgerät (Ausnahme: das Surfboard ist für maximal zwei Kinder zugelassen). Jegliche andere Verwendung ist unzulässig und möglicherweise gefährlich. Der Hersteller kann nicht für Schäden verantwortlich gemacht werden, die durch einen nicht bestimmungsgemäßen Gebrauch verursacht wurden.
- Ein Aufstellen des Geräts ist nur im privaten, häuslichen Bereich im Freien gestattet. Eine Verwendung auf öffentlichen und halböffentlichen Spielplätzen sowie in Kindergärten ist unzulässig.
- Der Standort des Geräts muß so gewählt werden, daß ausreichende Sicherheitsabstände (mindestens 2 m) zu Hindernissen (Mauern, Zäunen, Bäumen) gewährleistet sind. In unmittelbarer Nähe von Hauptaufrichtungen (Wege, Tore, Durchgänge) sollte das Aufstellen unterbleiben. **Beachten Sie hierzu die Zeichnung zum Sicherheitsbereich!**
- Bedenken Sie, dass bei der Benutzung von Schaukeln, Klettergerüsten, Dreirädern u. ä. immer die **Gefahr** eines Sturzes, eines Kippens usw. für den Benutzer besteht.
- Der Untergrund im Spiel- und Sicherheitsbereich sollte eben, und aus nicht gebundenem, stoßdämpfendem Boden bestehen.
- Achten Sie auf eine ausreichende Bodenfreiheit der Schaukelemente von mindestens 40 cm.
- Ein kippstarrer Stand des Gerätes muss gewährleistet sein. Achten Sie deshalb **unbedingt** darauf, dass es mit den beigefügten Bodenankern und gemäß unserer Zeichnung einbetoniert wird.
- Beschädigte Bauteile können die Sicherheit der Kinder gefährden und die Lebensdauer des Geräts beeinträchtigen. Führen Sie speziell zu Saisonbeginn und im Abstand von 1 – 2 Monaten, dem Spielbetrieb angemessen, regelmäßig Kontrollen aller Bauteile auf mögliche Schäden und gelöste Verbindungen durch.
- Beschädigte oder verschlissene Bauteile sind sofort auszutauschen und das Gerät ist bis zur Instandsetzung nicht mehr zu benutzen. Im Bedarfsfall sollten Sie ausschließlich Ori-

ginal KETTLER-Ersatzteile verwenden.

- Das Gerät ist TÜV-geprüft und mit dem GS-Zeichen versehen.
- Durch unsachgemäße Reparaturen und bauliche Veränderungen (Demontage von Originalteilen, Anbau von nicht zulässigen Teilen, etc.) können Gefahren für den Benutzer entstehen. Veränderungen am Gerät, insbesondere an den Aufhängevorrichtungen, sind unzulässig.
- Die Benutzung des Geräts ist zulässig für Kinder bis zu 50 kg (ca. 14 Jahren).
- Kleinere Kinder (bis ca. 36 Monate) dürfen die Schaukel nur in Verbindung mit einem geeigneten Kindersitz (z. B. Art.-Nr. 08355-100) anstelle der Brettschaukel verwenden, da nicht auszuschließen ist, dass die Kräfte des Kindes nicht ausreichen das eigene Körpergewicht während des Spielens im Gleichgewicht zu halten.
- Bitte beachten Sie, dass das Spielzeug nur von Kindern mit entsprechenden Fähigkeiten benutzt wird. Vergessen Sie nicht, dass letztendlich Sie die Sorge für einen gefahrlosen Spielbetrieb tragen.
- **Achtung!** Halten Sie während der Montage des Produktes Kinder fern (verschluckbare Kleinteile).

Zur Handhabung

- Stellen Sie sicher, daß der Spielbetrieb erst aufgenommen wird, nachdem die Montage ordnungsgemäß von einer erwachsenen Person durchgeführt und kontrolliert worden ist.
- Unterweisen Sie die Kinder im richtigen Umgang mit dem Gerät und machen Sie sie auf mögliche Gefahren aufmerksam.
- Bedenken Sie, daß es durch das natürliche Spielbedürfnis und Temperament der Kinder zu unvorhersehbaren Situationen kommen kann, die eine Verantwortung seitens des Herstellers ausschließen.
- Obwohl bei bestimmungsgemäßem Einsatz des Geräts Gefährdungen der Kinder weitgehendst ausgeschlossen sind, sollten Sie den Spielbetrieb beaufsichtigen.
- Verwenden Sie zur Säuberung und Pflege umweltfreundliche, keinesfalls aggressive oder ätzende Mittel.
- Geben Sie regelmäßig einige Tropfen Öl an die beweglichen Teile.
- **Entsorgungshinweis:** KETTLER-Produkte sind recyclebar. Führen Sie das Gerät am Ende der Nutzungsdauer einer sachgerechten Entsorgung zu (örtliche Sammelstelle).

Montagehinweise

- Bitte prüfen Sie, ob alle zum Lieferumfang gehörenden Teile vorhanden sind (s. Checkliste) und ob Transportschäden vorliegen. Sollte es Anlaß für Beanstandungen geben, wenden Sie sich bitte an Ihren Fachhändler.
- Sehen Sie sich die Zeichnungen in Ruhe an, und montieren Sie das Gerät entsprechend der Bilderfolge. Innerhalb der einzelnen Abbildungen ist der Montageablauf durch Großbuchstaben vorgegeben.
- Das für einen Montageschritt notwendige Verschraubungsmaterial ist in der dazugehörigen Bildeiste dargestellt. Setzen Sie das Verschraubungsmaterial exakt entsprechend der

D Wichtige Hinweise

Abbildungen ein. Alles erforderliche Werkzeug finden Sie im Kleinteilebeutel.

- Die Montage des Gerätes muß sorgfältig und von einer erwachsenen Person vorgenommen werden. Nehmen Sie im Zweifelsfall die Hilfe einer weiteren, technisch begabten Person in Anspruch.
- Beachten Sie, dass bei jeder Benutzung von Werkzeug und bei handwerklichen Tätigkeiten immer eine mögliche Verletzungsgefahr besteht. Gehen Sie daher sorgfältig und umsichtig bei der Montage des Gerätes vor!
- Sorgen Sie für eine gefahrenfreie Arbeitsumgebung, lassen Sie z. B. kein Werkzeug umherliegen. Deponieren Sie z. B. Verpackungsmaterial so, dass keine Gefahren davon ausgehen können. Bei Folien/Kunststofftüten besteht für Kinder Erstickungsgefahr!
- Bitte verschrauben Sie zunächst alle Teile lose und kontrollieren Sie deren richtigen Sitz. Drehen Sie die selbstsichernden Muttern bis zum spürbaren Widerstand zuerst mit der Hand auf, anschließend ziehen Sie sie gegen den Widerstand (Klemmsicherung) mit einem Schraubenschlüssel richtig fest. Kontrollieren Sie alle Schraubverbindungen nach dem Montageschritt auf festen Sitz. Achtung: wieder gelöste Sicherheitsmuttern werden unbrauchbar (Zerstörung der Klemmsicherung) und sind durch Neue zu ersetzen.
- Aus fertigungstechnischen Gründen behalten wir uns die Vormontage von Bauteilen (z.B. Rohrstopfen) vor.

Ersatzteilbestellung

Geben Sie bei Ersatzteilbestellungen bitte die vollständige Artikelnummer, die Ersatzteilnummer, die benötigte Stückzahl sowie die Seriennummer (siehe Ersatzteilzeichnung) an.

Bestellbeispiel: Art.-Nr. 08382-799 /Ersatzteil-Nr. 10100016/ Stück /Seriennummer:

Wichtig: Zu verschraubende Ersatzteile werden grundsätzlich ohne Verschraubungsmaterial berechnet und geliefert. Falls Bedarf an entsprechendem Verschraubungsmaterial besteht, ist dieses durch den Zusatz „mit Verschraubungsmaterial“ bei der Ersatzteilbestellung anzugeben.

ⓓ **HEINZ KETTLER GmbH & Co.KG** - SERVICECENTER - Henry-Everling-Str. 2 - D-59174 Kamen

Tel.: 02307 / 974-111 Fax: 02307 / 974-295 eMail: service.spiel@kettler.nett

Ⓐ **KETTLER Austria GmbH** · Ginzkeyplatz 10 · 5020 Salzburg

www.kettler.de

GB Assembly Instructions

Read these instructions carefully before assembling the product or using it for the first time. They contain important information for your safety and for the correct use and maintenance of this KETTLER product. Keep the instructions in a safe place for information or for ordering spare parts.

This KETTLER product has been designed in accordance with the latest standards of safety and subjected to constant quality monitoring. The data gained from this quality process is then incorporated in the development of our products. For this reason, we reserve the right to make changes in design and technology in order to offer our customers products of the highest standard of quality at all times. In spite of this, should you have any ground for complaint, please contact your KETTLER dealer.

For your safety

- This apparatus is to be used for its intended purpose only, that is: as child's play apparatus, for use by maximum one child per seating place or per individual play apparatus (exception: the surfboard may be used by maximum two children concurrently). All other use is inadmissible and potentially dangerous. The manufacturer may not be held responsible for any damages caused as a result of any use other than as directed.
- Mounting of the apparatus is permitted only in a private household environment outside. Any use in public or semi-public playgrounds or in Kindergartens is inadmissible.
- In choosing the location of the apparatus, ensure a sufficient safety distance (at least 2m) from any obstacles (walls, fences, trees). The apparatus must not be mounted in the immediate vicinity of main passageways (paths, doorways, corridors). Observe the illustration concerning the safety area!
- Please bear in mind that there is always a danger of children injuring themselves whilst using swings, climbing frames, toy vehicles or similar equipment.
- The ground in the play and safety area should be level and consist of unbound, shock-absorbing ground material.
- Pay attention to a sufficient distance to ground of at least 40 cm of swing elements.
- The apparatus must stand firmly, safe from tilting or tipping. Pay particular attention: the apparatus must be set in concrete using the ground anchors included, strictly according to our illustration.
- Damaged components can endanger children and reduce the product life. Check all components for possible damage and loose connections regularly, especially at the start of the season and at intervals of 1 – 2 months depending on how often the swing is used.
- Damaged or worn parts must be replaced immediately and the apparatus is not to be used until restored. In case of need, exclusively Original KETTLER replacement parts should be used.
- The swing has been tested by the TÜV and awarded the GS symbol.
- Improper repair or constructional changes (disassembly of original parts, attachment of unapproved parts, etc.) can result in danger to the user. Modifications to the apparatus, in particular to the suspension arrangement, are prohibited.
- Use of the apparatus is permitted for children of up to 50 kg (ca. 14 years of age).
- Small children (up to about 36 months) must only use the swing with a suitable child seat (for example Item-No. 08355-100) in place of the wooden seat, since it is possible that the child's strength is not sufficient to keep its own body weight in balance whilst he is playing.
- Please take care that the toy is only used by children with the appropriate abilities. Do not forget that you must ensure that it is operated safely.

GB Assembly Instructions

- **Caution:** While assembly of the product keep off children's reach (Choking hazard - contains small parts).

How to handle the swing

- Make sure that usage does not commence until the apparatus has been properly assembled and subsequently controlled by an adult.
- Instruct children on the proper handling of the apparatus and advise them of possible dangers.
- Remember that the children's natural play instinct and temper may lead to unforeseeable situations excluding a responsibility of the manufacturers.
- Although dangers to children during proper use of the apparatus are highly unlikely, all play on the apparatus should be monitored by an adult.
- For cleaning and caring the swing only use environmentally friendly and no aggressive or corroding agents.
- Regularly grease the moving parts with some drops of oil.

Instructions for Assembly

- Ensure that you have received all the parts required (see check list) and that they are undamaged. Should you have any cause for complaint, please contact your KETTLER dealer.
- Before assembling the equipment, study the drawings carefully and carry out the operations in the order shown by the diagrams. The correct sequence is given in capital letters.
- The fastening material required for each assembly step is shown in the diagram inset. Use the fastening material exactly as instructed. The required tools are supplied with the equipment.
- The equipment must be assembled with due care by an adult person. If in doubt call upon the help of a second person, if possible technically talented.
- Please note that there is **always** a danger of injury when working with tools or doing manual work. Therefore please be careful when assembling this machine.
- Ensure that your working area is free of possible sources of danger, for example don't leave any tools lying around. Always dispose packaging material in such a way that it may not cause any danger. There is always a **risk of suffocation** if children play with plastic bags!
- Bolt all the parts together loosely at first, and check that they have been assembled correctly. Tighten the locknuts by hand until resistance is felt, then **use spanner to finally tighten nuts completely against resistance (locking device)**. Then check that all screw connections have been tightened firmly. **Attention:** once locknuts have been unscrewed they no longer function correctly (the locking device is destroyed), and must be replaced.
- For technical reasons, we reserve the right to carry out preliminary assembly work (e.g. addition of tubing plugs).

GB Assembly Instructions

- **Waste Disposal:** KETTLER products are recyclable. At the end of its useful life please dispose of this article correctly and safely (local refuse sites).

List of spare parts

When ordering spare parts, always state the full article number, spare-partnumber, the quantity required and the S/N of the product (see spare parts drawing).

Example order: Art. no. 08382-799 / spare-part no. 10100016 / 2 pieces / S/N.....

Important: spare part prices do not include fastening material; if fastening material (bolts, nuts, washers etc.) is required, this should be clearly stated on the order by adding the words „with fastening material“.

GB **KETTLER GB Ltd.**

KETTLER House, Merse Road · North Moons Moat · Redditch, Worcestershire B98 9HL

USA **KETTLER International Inc.**

1355 London Bridge Road · Virginia Beach, VA 23453

<http://www.kettler.de>

F Instructions de montage

Veillez lire attentivement ces instructions avant le montage et la première utilisation. Vous y trouverez des indications importantes pour votre sécurité, ainsi que pour l'utilisation et la maintenance de ce produit KETTLER. Conservez soigneusement ces instructions pour votre information et/ou pour les travaux de maintenance ou les commandes de pièces de rechange.

Ce produit KETTLER a été conçu conformément à l'état actuel des prescriptions de sécurité et fabriquée sous une surveillance constante de la qualité. Les connaissances acquises dans ce contexte sont utilisées lors de notre travail de développement. Pour cette raison, nous nous réservons le droit de procéder à des modifications de la technique et de la stylistique, afin de pouvoir toujours proposer à nos clients des produits de qualité optimale. Au cas où vous auriez malgré tout une raison de faire des réclamations, veuillez vous adresser à votre vendeur spécialisé.

Pour votre sécurité

- N'utiliser cet appareil que conformément à sa finalité, c'est-à-dire en tant que jeu pour enfants ne devant être utilisé au maximum que par un enfant pour chaque place assise, voire pour chaque appareil individuel (exception : la balançoire "planche à voile" est autorisée pour deux enfants au maximum). Toute autre utilisation est inadmissible et même éventuellement dangereuse. Le fabricant ne peut être tenu responsable de dommages causés par un usage non conforme à la finalité.

- L'installation de l'appareil n'est autorisée que dans le domaine privé domestique à l'extérieur. Une utilisation sur des places de jeux publiques et semi-publiques ainsi que dans des jardins d'enfants n'est pas admissible.
- Choisir l'emplacement de l'appareil de manière à assurer un écart de sécurité (au moins de 2 m) suffisant par rapport aux obstacles (murs, clôtures, arbres). Ne pas installer l'appareil à proximité immédiate de points de circulation importants (chemins, portails, passages). Tenir compte à ce sujet du dessin ayant trait à la zone de sécurité !
- Tenez compte que l'utilisation de balançoires, de cages à écureuils, de tricycles ou semblables présente toujours des risques de chute, de basculement etc. pour l'utilisateur.
- Dans la zone de jeu et de sécurité, le support se composera d'un sol plan non compacté amortissant les chocs.
- Faites attention à ce que la distance entre les éléments de la balançoire et le sol soit au moins de 40 cm.
- Il est indispensable d'installer l'appareil de manière à ce qu'il ne puisse basculer. Veiller donc absolument à ce qu'il soit encastré dans le béton avec l'ancrage au sol fourni conformément à notre schéma.
- Des pièces de construction endommagées risquent de mettre la sécurité des enfants en danger et de nuire à la longévité de l'appareil. Effectuez spécialement en début de saison et à intervalles de 1 à 2 mois, en fonction de l'utilisation, des contrôles réguliers de tous les éléments de construction à la recherche de détériorations éventuelles et de raccords desserrés.
- Echanger immédiatement toute pièce de construction usée ou endommagée et ne plus utiliser l'appareil jusqu'à ce qu'il soit remis en état de service. En cas de besoin, n'utiliser que des pièces de rechange d'origine KETTLER.
- L'appareil a été contrôlé par le TÜV (organisme de contrôle technique allemand) et doté du label de sécurité contrôlée GS.
- Des réparations inadéquates et des modifications de construction (démontage de pièces d'origine, montage annexe de pièces non autorisées, etc.) risquent d'engendrer des dangers pour l'utilisateur. Des modifications de l'appareil, en particulier aux dispositifs de suspension, ne sont pas admissibles.
- L'utilisation de l'appareil est autorisée pour des enfants jusqu'à 50 kg (ca. l'âge de 14 ans).
- Dans le cas d'enfants plus jeunes (jusqu'à l'âge de 36 mois environ), l'utilisation de la balançoire n'est autorisée qu'avec un siège pour enfant approprié (par exemple art. n° 08355-100) à la place de la planchette car il n'est pas exclu que les forces de l'enfant ne suffisent pas à maintenir l'équilibre du poids du corps pendant le jeu.
- L'appareil de jeu ne doit être employé que par des enfants qui disposent des facultés suffisantes. N'oubliez pas qu'au bout du compte vous restez toujours responsable d'un maniement sans danger de l'appareil.
- **Attention !** Pendant le montage du produit, maintenir les enfants à l'écart (petites pièces risquant d'être avalées).

Pour l'utilisation

- S'assurer que le jeu n'est mis en service que lorsque le montage a été effectué et contrôlé correctement par un adulte.
- Instruire les enfants de l'utilisation correcte de l'appareil et attirer leur attention sur les dangers éventuels.
- Considérez que le besoin naturel de jouer et le tempérament des enfants peuvent provoquer des situations imprévues excluant toute responsabilité de la part du fabricant.
- Bien que les dangers soient en grande majorité exclus si l'appareil est utilisé conformément à sa finalité, il est préférable de surveiller l'exploitation du jeu.
- Pour le nettoyage et l'entretien, employez des détergents écophiles; n'utilisez jamais de substances agressives ou corrosives.
- Lubrifiez les parties mobiles de la balançoire en utilisant quelques gouttes d'huile.
- **Remarque relative à la gestion des déchets :** Les produits KETTLER sont recyclables. A la fin de sa durée d'utilisation, remettez l'appareil à un centre de gestion de déchets correct (collecte locale).

Consignes de montage

- S'assurer que toutes les pièces (liste récapitulative) ont été fournies et que l'envoi n'a subi aucun dommage pendant le transport. En cas de réclamation, on est prié de s'adresser à son concessionnaire.
- Étudier les illustrations et procéder au montage dans l'ordre prévu par les différentes figures. Dans chacune d'elles l'ordre de montage est marqué par des majuscules.
- La visserie nécessaire à chacune des opérations est représentée en bordure de chacune des figures. Observer strictement l'ordre d'utilisation des vis et écrous. L'outillage nécessaire se trouve dans le sachet avec les petites pièces.
- L'appareil doit être monté soigneusement par une personne adulte. Dans le doute, demandez de l'aide à une personne techniquement versée.
- N'oubliez pas que **toute** utilisation d'outils et toute activité artisanale présente toujours des risques de blessure. Travaillez avec soin et soyez prudents lors du montage de l'appareil!
- Assurez que la zone de travail ne présente aucun risque. Ne laissez pas traîner par exemple des outils et rangez p. ex. le matériau d'emballage de manière à ce qu'il ne constitue pas de dangers. Des feuilles / sacs plastiques présentent un **risque d'étouffement** pour les enfants!
- D'abord, assemblez toutes les parties sans serrer les vis et contrôlez leur bonne mise en place. Serrez à la main les écrous indesserrables jusqu'à perception de la résistance. Ensuite, serrez-les à fond contre la résistance (sûreté de serrage) à l'aide d'une clé. Après cet étape de montage, contrôlez le serrage de tous les assemblages à vis. **Attention :** des écrous de sûreté desserrés ne peuvent pas être réutilisés (**destruction de la sûreté de serrage**) et sont à remplacer.
- Nous nous réservons le droit de monter certains composants (tels que les bouchons des tubes), et ce, pour des raisons techniques.

Liste des pièces de rechange

En cas de commande de pièces de rechange, nous vous prions de mentionner la référence article, le numéro de pièce de rechange, la quantité demandée et le numéro de série de l'appareil (voir Dessin des pièces de série).

Exemple de commande : no. d'art. 08382-799 / no. de pièce de rechange 10100016 / no. de série ...

Important : les pièces de rechange visser sont toujours facturées et livrées sans matériel de vissage. Si vous avez besoin du matériel de vissage correspondant, ceci doit être indiqué par le supplément «avec matériel de vissage» lors de la commande des pièces de rechange.

(NL) KETTLER Benelux B.V. · Industraata 18 · NL-5753 RJ Deurne

(F) KETTLER France · 5, Rue du Chateau · Lutzelhouse · F-67133 Schirmeck Cedex

<http://www.kettler.de>

Lees deze instructies vóór montage en gebruik van dit KETTLER speelgoed zorgvuldig door en bewaar deze als informatiemateriaal, onderhoudswerkzaamheden en voor het bestellen van onderdelen. U heeft dan waardevolle adviezen voor de veiligheid van uw kind alsmede voor het gebruik en het onderhoud van de KETTLER speelgoed.

De KETTLER speelgoed is volgens de laatste veiligheidstechnische eisen geconstrueerd en wordt voortdurend op kwaliteit gecontroleerd. De door deze kwaliteitscontrole opgedane ervaringen komen de ontwikkeling van dit rijdend speelgoed ten goede. Om deze reden behouden wij ons het recht voor technische wijzigingen aan te brengen en het ontwerp aan te passen om onze klanten voortdurend een optimale kwaliteit te kunnen bieden. Mocht u desondanks klachten hebben, dan gelieve u zich tot uw vakhandelaar te wenden.

Voor de veiligheid van uw kind

- Dit apparaat mag alleen gebruikt worden voor het doel waarvoor het gemaakt is, dat wil zeggen, als kinderspeeltuig dat gebruikt kan worden door maximaal 1 kind per zitplaats resp. per speeltuig (uitzondering: de surfplank is voor maximaal 2 kinderen geschikt). Elk ander gebruik is niet toegestaan en kan gevaarlijk zijn. De producent is niet verantwoordelijk voor schade veroorzaakt door ondeskundig gebruik.

- Het apparaat mag alleen in privé, huiselijk bereik buiten worden opgebouwd. Het gebruik op openbare of halfopenbare speelplaatsen en kinderspeelzalen is verboden.
- De standplaats van het apparaat moet zo gekozen worden, dat voldoende veiligheidsafstand (minstens 2 m) tot hindernissen (muren, hekwerken, bomen) gewaarborgd is. In onmiddellijke nabijheid van hoofdlooprichtingen (wegen, poorten, doorgangen) dient het opstellen van het apparaat achterwege te worden gelaten. Raadpleeg hiervoor de tekening m.b.t. het veiligheidsgebied!
- Denk eraan, dat bij gebruik van schommels, klimrekken e. d. er voor de gebruiker altijd het gavaar bestaat van vallen, omkiepen enz.
- De ondergrond in het speel- en veiligheidsgebied dient egaal te zijn en uit niet gebonden, schokbrekende bodem te bestaan.
- Let op uitrijkende bodemafstand van de schommelelementen van tenminste 40 cm.
- Een kiepveilige stand van het apparaat moet gewaarborgd zijn. Let u daarom beslist erop, dat het apparaat met de bijgevoegde bodemankers en volgens onze tekening in beton vastgezet wordt.
- Beschadigde onderdelen kunnen de veiligheid van kinderen in gevaar brengen en de levensduur van het apparaat nadelig beïnvloeden. Controleer vooral aan het begin van het seizoen en vervolgens elke 1 tot 2 maanden, al naar gelang het speelgebruik, alle onderdelen op mogelijke schade en losse verbindingen.
- Versleten of beschadigde onderdelen dienen onmiddellijk te worden vervangen en het apparaat mag tot na de reparatie niet meer gebruikt worden. Gebruik indien nodig alleen originele KETTLER-onderdelen.
- Het toestel is TÜV gekeurd en voorzien van het GS-teken.
- Door niet vakkundige reparaties en wijzigingen (demontage van oorspronkelijke delen, aanbouwen van ongeoorloofde delen, etc.) kunnen gevaren voor de gebruiker ontstaan. Wijzigingen aan het apparaat, vooral aan de ophanging zijn niet toegestaan.
- Het gebruik van het apparaat is toegestaan voor kinderen tot 50 kg (ca. 14 jaar).
- Kleine kinderen (tot ca. 36 maanden) mogen de schommel alleen gebruiken als het schommelplankje vervangen wordt door een geschikt veiligheidszitje (bij voorbeeld art.nr. 08355-100), omdat niet uit te sluiten is dat de krachten van het kind niet toereiken om het eigen lichaamsgewicht tijdens het spelen in evenwicht te houden.
- Let er a.u.b. op dat het speelgoed alleen door kinderen met overeenkomstige vaardigheden gebruikt wordt. Vergeet niet, dat u uiteindelijk de verantwoording voor een gevaarloos speelgebruik draagt.
- **Let op!** Houd tijdens de montage van het product kinderen uit de buurt (de kleine delen kunnen makkelijk ingeslikt worden).

Hantering

- Vergewis u ervan, dat er pas weer met het apparaat gespeeld wordt, nadat de montage zoals voorgeschreven door een volwassene persoon werd uitgevoerd en gecontroleerd.
- Leer de kinderen hoe ze het apparaat op de juiste manier kunnen gebruiken en wijs ze

op de mogelijke gevaren.

- Denk eraan dat door het natuurlijk speelverlangen en temperament van de kinderen onvoorziene situaties kunnen ontstaan, die een verantwoordelijkheid van de producent uitsluiten.
- Ofschoon bij gebruik van het apparaat volgens de bepalingen gevaar voor kinderen zoveel mogelijk uitgesloten is, adviseren wij tijdens het spelen toezicht te houden.
- Voor het reinigen maakt U enkel gebruik van milieuvriendelijke en niet bijtende produkten.
- Geef regelmatig enkele druppels olie aan de bewegende delen.
- **Verwijderingsaanwijzing:** KETTLER producten zijn recyclebaar. Breng het apparaat aan het einde van de gebruiksduur naar en vaakkundig verzamelpunt voor recycling.

Montagehandleiding

- Controleer bij ontvangst of het apparaat compleet is (zie checklijst) en of het toestel tijdens het transport niet beschadigd is. Voor reclamaties gelieve u zich tot uw vakhandelaar te wenden.
- Bekijk eerst rustig de tekeningen en monteer vervolgens het apparaat in de volgorde van de afbeeldingen. Op de afzonderlijke tekeningen wordt het montageverloop met hoofdletters aangegeven.p met hoofdletters aangegeven
- Het voor een bepaalde handeling benodigde schroefmateriaal wordt in het bijbehorende kader afgebeeld. Gebruik het schroefmateriaal precies zoals aangegeven op de afbeeldingen. Het benodigde gereedschap vindt u in het bijgeleverde gereedschapzakje.
- Let erop dat bij elk gebruik van gereedschap en bij handenarbeid er **altijd** kans op blessure is. Werk daarom zorgvuldig en voorzichtig bij het monteren van het apparaat!
- Zorg voor een gevarenvrije werkomgeving, laat bijvoorbeeld geen gereedschap slingeren. Deponeer bijv. verpakkingsmateriaal zo, dat geen gevaren daaruit voort kunnen komen. Bij folies/plastic zakken bestaat **verstikkingsgevaar!**
- Het apparaat dient door een volwassene gemonteerd te worden. In geval van twijfel de hulp van een extra, technisch aangelegde persoon inroepen.
- Schroef eerst alle onderdelen losjes vast en controleer of ze op de juist plek zitten. Draai de borgmoeren met de hand vast tot u weerstand voelt, vervolgens **schroeft u ze met een sleutel tegen de weerstand in (klemborg) goed vast**. Controleer na elke montagestap of de schroefverbindingen goed vast zitten. **Pas op:** borgmoeren die weer los zijn gegaan zijn onbruikbaar (de klemborg is vernield) en moet door een nieuwe vervangen worden.
- Om productietechnische redenen behouden wij ons het recht voor sommige delen (bijvoorbeeld buisstoppen) vóór te monteren.

Onderdelenlijst

Vermeld bij de onderdelenbestellingen a.u.b. het volledige artikelnummer, het onderdeelnummer, het benodigde aantal en het serienummer van het apparaat (zie Reserveonderdeeltekening).

NL Montagehandleiding

Bestelvoorbeeld: artikelnr. 08382-799 / onderdeelnr. 10100016 / 2 stuks / serienummer.....

Belangrijk: Vast te schroeven onderdelen worden in principe zonder schroefmateriaal berekend en geleverd. Indien er behoefte aan dit schroefmateriaal bestaat, dan kan dit door de toevoeging „met schroefmateriaal“ bij de bestelling worden vermeld.

KETTLER Benelux B.V. · Indumastraat 18 · NL-5753 RJ Deurne

<http://www.kettler.de>

E Indicaciones importantes

Lea detenidamente las presentes instrucciones antes de proceder al montaje y utilizar por primera vez el producto. Estas instrucciones contienen importantes normas de seguridad, utilización y mantenimiento de este aparato de fitness. Guarde este folleto cuidadosamente como información y para llevar a cabo los trabajos de mantenimiento necesarios y para pedir piezas de recambio.

Este producto de KETTLER ha sido construido conforme al último nivel de las normas de seguridad y bajo un permanente control de calidad. Los conocimientos adquiridos fueron aprovechados para nuestro desarrollo. Por lo expuesto, no reservamos el derecho de efectuar modificaciones técnicas y constructivas a fin de poder ofrecer a nuestros clientes un producto de óptima calidad. Si a pesar de ello existen motivos de reclamación, diríjase por favor a su proveedor.

Avisos para su propia seguridad

- Este aparato solamente debe utilizarse conforme a su uso predeterminado, es decir, como juguete infantil y para ser utilizado como máximo por un niño por asiento o por juguete individual (excepto: la tabla de surf está homologada como máximo para dos niños). Cualquier otro uso es inadmisibles y posiblemente peligroso. No se podrá reclamar ninguna responsabilidad del fabricante por daños que hayan sido causados por un uso no predeterminado.
- La instalación del aparato solamente está permitida en el ámbito privado y doméstico, al aire libre. No está permitido el uso en parques infantiles públicos y semipúblicos, ni en jardines de infancia.
- La ubicación del aparato debe elegirse de manera que se garanticen las suficientes di-

stancias de seguridad (min. 2 m) con obstáculos (muros, vallas, árboles). Evitar la ubicación en las inmediaciones de zonas principales de tránsito (caminos, puertas, pasos).
¡Observar el plano referente a la zona de seguridad!

- Tome en consideración que siempre existe el peligro de caer, bascular etc. usando columpios, andamios, triciclos etc.
- La base en la zona de juego y de seguridad debe ser plana y de suelo no aglutinado y amortiguador.
- Observe, para los elementos del columpio, una suficiente altura libre sobre el suelo de 40 cm. como mínimo.
- Garantizar una posición segura contra vuelcos para el aparato. Por ello es obligatorio hormigonarlo con los anclajes para el suelo adjuntos y conforme a nuestro plano.
- Los componentes defectuosos pueden poner en peligro la seguridad de los niños y afectar a la vida útil del aparato. Al comienzo de la temporada de jugar, controle especialmente todos los elementos del tobogán en cuanto a piezas rotas y aflojadas y luego efectúe controles periódicos en intervalos de 1 a 2 meses dependiendo del grado de utilización.
- Reemplazar inmediatamente los componentes defectuosos o desgastados y no volver a utilizar el aparatos hasta después de su reparación. Si fuera preciso, utilizar únicamente piezas de repuesto originales de KETTLER.
- El tobogán ha sido verificado por la Inspección Técnica de Vehículos alemana (TÜV) y se le ha concedido la marca GS (que significa "seguridad probada").
- Debido a reparaciones incorrectas y modificaciones en la construcción (desmontaje de piezas originales, acoplamiento de piezas no homologadas, etc.), pueden producirse peligros para el usuario. No se permiten modificaciones en el aparato, especialmente en los dispositivos de suspensión.
- El uso del aparato está permitido para niños de hasta 50 kg (ca. 14 años).
- A los niños pequeños (hasta unos 36 meses) solamente les está permitido usar el columpio en combinación con un asiento apropiado para niños (por ejemplo Art. No. 08355-100) en lugar de la tabla de asiento, ya que no se puede excluir que al hamacarse, el niño no tiene suficiente fuerza como para su cuerpo en equilibrio.
- Por favor preste atención a que el columpio solamente sea usado por niños con la correspondiente habilidad. No olvide que, a fin de cuenta, es usted la persona responsable de cuidar de la seguridad de su niño cuando esté jugando.
- **Informaciones para la evacuación:** Los productos de KETTLER son reciclables. Cuando se termina la vida útil de un aparato o una máquina, entréguelos a una empresa local de eliminación de residuos para su reciclaje.
- **¡Atención!** Durante el montaje del producto mantener alejados a niños (contiene piezas pequeñas que se pueden tragar).

Para el manejo

- Asegurar que el juego no se inicie hasta que el montaje haya sido realizado correctamente y revisado por un adulto.

- Instruir a los niños en el correcto manejo del aparato y advertirles de los posibles peligros.
- Considere que a causa del afán natural de los niños por el juego y a su temperamento, se pueden producir situaciones imprevistas que están fuera de la responsabilidad del fabricante.
- Aunque con el uso predeterminado del aparato en principio no existen riesgos para los niños, se debería supervisar el juego.
- Para el cuidado y la limpieza use sólo detergentes anticontaminantes. ¡No use nunca detergentes agresivos o cáusticos!
- Engrase con regularidad las piezas móviles con unas gotas de aceite.

Instrucciones para el montaje

- Le rogamos constatar si se encuentran todas las piezas pertenecientes al volumen de suministro (véase la lista de verificación) y si hay daños de transporte. En el caso de haber motivos de reclamación, diríjase al vendedor de su establecimiento especializado.
- Observe los dibujos con tranquilidad y monte el aparato de acuerdo a la secuencia de las figuras. En cada una de las figuras la secuencia está indicada con letras mayúsculas.
- El material de atornillamiento necesario para un paso de montaje está expuesto en la tabla correspondiente. Use el material de atornillamiento de forma exactamente correspondiente a la expuesta en la tabla. Todas las herramientas necesarias las encontrará en la bolsita de piezas pequeñas.
- El montaje del aparato tiene que ser efectuado esmeradamente por una persona adulta. En caso de duda hágase ayudar por otra persona de capacidad técnica.
- Observe que el uso de herramientas y los trabajos de bricolaje siempre traen consigo cierto peligro de lesionarse. Por eso hay que efectuar el montaje del aparato esmeradamente.
- Asegúrese de que no haya peligros en el lugar del montaje, por ejemplo que no haya herramientas en el suelo. Hay que depositar el material de embalaje de forma de que no provoque ningún peligro. ¡Las láminas y las bolsas de plástico pueden suponer peligro de asfixia para los niños!
- Al principio atornille todas las piezas de forma floja y controle si todas están en su posición correcta. Primero atornille las tuercas autofijadores con la mano hasta la resistencia perceptible, después atornillelas bien contra la resistencia (frenado de tuerca) con una llave. Después de este paso de montaje controle si todas las uniones por tornillos tienen una posición fija. **Atención:** Las tuercas que se han destornillado son inutilizables (**destrucción del frenado de tuerca**) y tienen que ser sustituidas.
- Por motivos de fabricación nos permitimos efectuar el premontaje de ciertas piezas (p.ej. los tapones de los tubos).

Piezas de recambio

Indicar con los pedidos de piezas de repuesto el número completo del artículo, el número de la pieza de repuesto, las unidades solicitadas y el número de serie del aparato (ver Designación de las piezas de recambio).

Ejemplo: N° del artículo: 08382-799 / N° de la pieza de recambio: 10100016 / 1 pieza

E Indicaciones importantes

/ N° de serie: ...

Importante: las piezas de recambio que se debe atornillar siempre se suministran y facturan sin tornillos. Si necesita los tornillos correspondientes, indíquelo en el suplemento "con tornillos" cuando haga el pedido.

<http://www.kettler.de>

I Informazioni importanti

Leggere attentamente le presenti istruzioni prima del montaggio e dell'uso. Esse contengono importanti informazioni per la Vostra sicurezza nonché per l'uso e la manutenzione dell'attrezzo ginnico. Custodire accuratamente queste istruzioni per informazione ossia per i lavori di manutenzione nonché per l'ordinazione di ricambi.

Questo prodotto KETTLER è stato costruito secondo lo stato attuale delle prescrizioni di sicurezza in osservanza di una continua sorveglianza della qualità. Facciamo influire nella nostra produzione le cognizioni ricavate in questo ambito. Per questo motivo ci riserviamo di apportare modifiche tecniche e di design per essere in grado di offrire ai nostri clienti sempre una qualità ottimale del prodotto. Qualora dovessero presentarsi circostanze che diano adito a reclami, vi preghiamo di rivolgervi al vostro concessionario.

Per la Vostra sicurezza

- Questo apparecchio deve essere impiegato solo per gli scopi secondo le disposizioni, vale a dire quale apparecchio di gioco per bambini con massimo un bambino per posto a sedere ovvero per singolo apparecchio di gioco (eccezione: Il surfboard è stato omologato per massimo due bambini). È vietato ogni altro impiego, che potrebbe apportare pericoli. Il produttore non può essere reso responsabile per danni causati da uso non secondo le disposizioni.
- L'installazione del apparecchio è consentita solo in aree private domestiche all'aperto. Non ne è consentito l'uso in aree di giochi pubbliche, semipubbliche e in asili infantili.
- L'ubicazione dell'apparecchio deve essere scelta, in un posto, che garantisca una distanza di sicurezza (almeno 2 m) da ostacoli (muri, recinti, alberi). Non collocare l'apparecchio in direzioni pedonali principali (vie, portoni, passaggi). Osservare a questo proposito i disegni inerenti l'ambito della sicurezza!
- Pensate al fatto che, utilizzando altalene, griglie per arrampicarsi, tricicli e simili, sussiste sempre il pericolo di una caduta, un ribaltamento, ecc. per l'utente.
- Il sottosuolo negli ambiti di gioco e di sicurezza piano e non deve essere legato e ammortizzante.
- Osservate che gli elementi dondolanti devono essere sospesi a una distanza di almeno 40 cm dal suolo.

I Informazioni importanti

- Accertarsi, che l'apparecchio sia installato in un posto non ribaltabile. Prestare pertanto assoluta attenzione, che esso venga incassato con i tirafondi in dotazione e secondo il nostro disegno.
- Elementi di costruzione danneggiati possono compromettere la sicurezza dei bambini e la durata dell'apparecchio. Verificare regolarmente, in particolare a inizio stagione e a intervalli di 1 – 2 mesi, che nessun elemento costruttivo presenti danni e che i collegamenti non risultino allentati.
- Elementi di costruzione danneggiati o usurati devono essere immediatamente sostituiti e l'apparecchio non deve essere usato fino all'avvenuta riparazione. In caso di bisogno usare solo parti di ricambio originali KETTLER.
- L'apparecchio stato collaudato dal TÜV (ente per il collaudo tecnico periodico) ed è dotato inoltre del contrassegno GS.
- Riparazioni eseguite in modo non appropriato e modifiche di costruzione (smontaggio di parti originali, montaggio di parti non consentite, etc.) possono causare pericolo all'utente. Non sono consentite modifiche all'apparecchio, in particolare al dispositivo di sospensione.
- L'uso dell'apparecchio è consentito solo a bambini di un'età massima di 50 kg (ca. 14 anni).
- L'uso dell'altalena da parte di bambini piccoli (fino a circa 36 mesi) è consentito soltanto in combinazione con un idoneo seggiolino per bambini (per esempio Art. n° 08355-100) da montare al posto del pianale dell'altalena, poiché non si può escludere che il bambino non abbia sufficiente forza per mantenere in equilibrio il proprio peso corporeo durante il gioco.
- La preghiamo di tener presente che a questo gioco possono essere ammessi soltanto bambini dotati di idonee capacità. È opportuno non dimenticare che Lei è responsabile affinché il gioco possa aver luogo senza rischi.
- **Attenzione!** Durante il montaggio del prodotto, non fare avvicinare i bambini (le piccole parti potrebbero essere ingerite)!

L'utilizzazione

- Accertarsi, che l'attività di gioco venga intrapresa solo all'avvenuto montaggio da parte di una persona adulta secondo le regole e che l'apparecchio venga quindi controllato nelle sue funzioni.
- Istruire i bambini nella corretta pratica con l'apparecchio facendo loro notare la possibilità di pericoli.
- Tenete conto del fatto che il bisogno naturale dei bambini di giocare e il temperamento infantile possono creare delle situazioni imprevedibili che superano la responsabilità da parte del fabbricante.
- Nonostante la completa esclusione di pericoli per i bambini nell'impiego dell'apparecchio secondo le disposizioni, si consiglia di sorvegliare l'attività dei giochi.
- Usate detergenti non inquinanti per la pulizia e la manutenzione; non devono mai essere utilizzati sostanze aggressive o corrosive.
- Lubrificate i pezzi mobili con alcune gocce d'olio regolare.

- **Indicazione sullo smaltimento:** I prodotti KETTLER sono riciclabili. Quando l'apparecchio non servirà più, portatelo in un apposito punto di raccolta della Vostra città (Punti di raccolta comunali).

Indicazioni per il montaggio

- Siete pregati di controllare che nell'imballaggio ci siano tutte le parti dell'attrezzo (lista di controllo) e se sussistono danni dovuti al trasporto. Se ci fosse motivo di reclami, rivolgetevi al vostro rivenditore specializzato.
- Guardatevi con calma i disegni e montate l'attrezzo seguendo la successione delle figure. In ogni figura viene indicata la successione di montaggio da una lettera maiuscola.
- Il materiale di avvitamento necessario a ogni passo di montaggio è rappresentato nella corrispondente lista delle immagini. Mettete il materiale di avvitamento in esatta corrispondenza delle figure. Tutti gli utensili necessari sono contenuti nel sacchetto delle parti piccole.
- Il montaggio dell'attrezzo deve venire effettuato accuratamente e da un adulto. Fatevi eventualmente aiutare da un'altra persona abile dal punto di vista tecnico.
- Fate attenzione, che ogni volta che si utilizzano utensili e si effettuano attività manuali sussiste sempre la possibilità di ferirsi. Procedete quindi con cautela e precisione al montaggio dell'attrezzo.
- Preoccupatevi che l'ambiente in cui agite sia privo di pericoli, per es. non lasciate utensili in giro. Deponete per es. il materiale dell'imballaggio in modo tale che non ne derivino pericoli. I sacchetti di plastica o fogli di plastica possono costituire un pericolo di soffocamento per i bambini.
- Avvitate prima tutti i pezzi, senza stringere e controllate che siano nella posizione corretta. Girate i dadi auto-fissanti con le mani, finché non fanno resistenza, quindi stringeteli oltre il punto di resistenza con una chiave (arresto di sicurezza). Dopo ogni parte di montaggio controllate che tutte le viti siano fisse. Attenzione: i dadi di sicurezza svitati sono inutilizzabili una seconda volta (si distrugge l'arresto di sicurezza) e si devono sostituire.
- Per ragioni tecniche ci riserviamo il montaggio di fabbrica di alcune componenti (per es. i tamponi dei tubi).

Parti di ricambio

Per l'ordinazione di parti di ricambio indicate il completo numero di articolo, della parte di ricambio, il numero di unit necessario nonché il numero di serie dell'apparecchio (vedasi "Disegno dei pezzi di ricambio").

Esempio di ordinazione: n. art. 08382-799 /n. parte di ricambio 10100016 / 2 unit /n. di serie...

Importante: le parti di ricambio da avvitare vengono fatturate e fornite di principio senza materiali di avvitamento. Qualora si dovesse necessitare dell'apposito materiale di avvitamento, questo va indicato in occasione dell'ordinazione della parte di ricambio aggiungendo „con materiale di avvitamento“.

KETTLER SRL

Strada Per Pontecurone 5 · I-15053 Castelnuovo Scriva (AL)

<http://www.kettler.de>

Przed montażem i pierwszym użyciem prosimy uważnie przeczytać niniejszą instrukcję. Zawiera ona ważne informacje dotyczące bezpieczeństwa, stosowania i konserwacji przyrządu. Instrukcję radzimy zachować, aby również później możliwe było skorzystanie z zawartych w niej informacji dotyczących choćby konserwacji lub zamawiania części zamiennych.

Niniejszy produkt firmy KETTLER został skonstruowany zgodnie z aktualnym stanem przepisów bezpieczeństwa i wyprodukowany pod stałym nadzorem jakości. Uzyskaną stąd wiedzę przekazujemy do naszego działurozwoju. W związku z tym zastrzegamy sobie zmiany techniczne i we wzornictwie, służące zapewnieniu naszym klientom optymalnej jakości produktu. Gdyby mimo to były powody do zastrzeżeń, prosimy zwrócić się do sprzedawcy.

Bezpieczeństwo

- To urządzenie może być użytkowane tylko do celów zgodnych z jego przeznaczeniem, tzn. jako zabawka dla dzieci do użytku przez maksimum jedno dziecko na jednym siedzisku względnie jedno dziecko na pojedynczej zabawce (wyjątek: deska surfingowa jest dopuszczona do użytku przez maksimum dwoje dzieci). Każde inne użycie jest niedozwolone i może być niebezpieczne. Producent nie odpowiada za szkody spowodowane użyciem urządzenia niezgodnie z jego przeznaczeniem.
- Ustawianie urządzenia dozwolone jest wyłącznie na terenie prywatnym na wolnym powietrzu. Jego użytkowanie na publicznych i półpublicznych placach zabaw oraz w przedszkolach jest niedozwolone.
- Miejsce ustawienia urządzenia należy dobrać w taki sposób, aby zagwarantować wystarczające bezpieczne odległości (co najmniej 2 m) od przeszkód (murów, płotów, drzew). Urządzenia nie można ustawiać w bezpośrednim pobliżu głównych ciągów komunikacyjnych (drogi, bramy, przejścia). Patrz – rysunek dot. strefy bezpiecznej!
- Należy stale pamiętać, że podczas używania huśtawek, drabinek wspinaczkowych, trójkołowców itp. zawsze istnieje dla użytkownika niebezpieczeństwo upadku lub przechylenia się.
- Podłoże w miejscu zabawy powinno być równe i mieć strukturę mniej związaną, amortyzującą upadki.
- Zwrócić uwagę na odpowiednią odległość elementów huśtawki od ziemi, która powinna wynosić minimum 40 cm.
- Należy zapewnić bezpieczne posadowienie urządzenia, które musi być zabezpieczone przed przechyleniem się. Dlatego należy koniecznie zadbać o odpowiednie zabetonowanie urządzenia wraz z dołączonymi kotwami ziemnymi zgodnie z rysunkiem.
- Uszkodzone części mogą stanowić zagrożenie dla dzieci i skracać trwałość urządzenia. Zwłaszcza na początku sezonu oraz w regularnych odstępach czasu co 1 – 2 miesiące, odpowiednio do intensywności zabawy, należy sprawdzać wszystkie elementy, czy nie

wykazują uszkodzeń lub poluzowanych połączeń.

- Części uszkodzone lub zużyte należy natychmiast wymieniać. Urządzenie do chwili jego naprawy nie może być użytkowane. W razie potrzeby należy używać tylko oryginalnych części zamiennych marki KETTLER.
- Urządzenie posiada atest TÜV i znak GS.
- Nieprawidłowo wykonane naprawy i zmiany konstrukcyjne w urządzeniu (demontaż części oryginalnych, montaż niedozwolonych części, etc.) mogą być źródłem niebezpieczeństw dla użytkownika. Zmiany w urządzeniu, w szczególności w zakresie zawiesi, są niedozwolone.
- Urządzenie może być użytkowane przez dzieci w wieku do 50 kg (ca. 14 lat).
- Małe dzieci (do ok. 36 miesięcy) mogą korzystać z huśtawki tylko w połączeniu z odpowiednim siedzeniem dla dzieci (na przykład nr art. 08355-100) zamiast płyty, gdyż nie można wykluczyć, że siła dziecka nie wystarczy, aby utrzymać ciało w równowadze podczas zabawy.
- Należy pamiętać, aby zabawka była używana tylko przez dzieci o odpowiednich umiejętnościach. Nie wolno zapomnieć, że to Państwo ponoszą odpowiedzialność za bezpieczną zabawę.
- **Uwaga!** Podczas montażu produktu trzymaj dzieci z daleka (drobne części, które mogą zostać połknięte).

Obsługa

- Zabawę z urządzeniem można rozpocząć tylko wówczas, jeśli wcześniej urządzenie zostało prawidłowo zmontowane i sprawdzone przez osobę dorosłą.
- Należy pouczyć dzieci o prawidłowym obchodzeniu się z urządzeniem i zwrócić ich uwagę na możliwe niebezpieczeństwa.
- Proszę pamiętać, że naturalna potrzeby zabawy oraz temperament dzieci mogą stwarzać nieprzewidziane sytuacje, za które producent nie może ponosić odpowiedzialności.
- Mimo, że przy prawidłowym użytkowaniu urządzenia niebezpieczeństwa dla dzieci ze strony urządzenia są w maksymalnym stopniu wyeliminowane, to jednak powinniśmy stale nadzorować ich zabawę.
- Do czyszczenia i pielęgnacji urządzenia stosować ekologiczne środki myjące. W żadnym razie nie stosować środków agresywnych lub żrących.
- Ruchome części urządzenia regularnie smarować kilkoma kroplami oleju.
- **Wskazówka dotycząca usuwania odpadów:** Produkty firmy KETTLER podlegają recyklingowi. Pod koniec okresu używalności proszę oddać urządzenie do właściwego punktu usuwania odpadów (lokalny punkt zbiorczy).

Montaż

- Sprawdź, czy są wszystkie części należące do zakresu dostawy (patrz lista kontrolna) i, czy nie nastąpiły szkody transportowe. W przypadku zastrzeżeń zwróć się do specjalistycznej placówki handlowej, w której przyrząd został zakupiony.

- Przypatrz się dokładnie rysunkom i zmontuj przyrząd zgodnie z kolejnością przedstawioną na ilustracji. Kolejność montażu zaznaczona jest na poszczególnych ilustracjach wielkimi literami.
- Materiał montażowy potrzebny do danej operacji montażowej przedstawiony jest na odpowiedniej ilustracji. Stosuj materiał montażowy dokładnie według ilustracji. Potrzebne narzędzia znajdziesz w torebce z drobnymi częściami.
- Montaż przyrządu musi być wykonany starannie i przed dorosłą osobą. W przypadku wątpliwości zwróć się o pomoc do osoby bardziej uzdolnionej technicznie.
- Proszę mieć na uwadze, że przy każdym używaniu narzędzi i pracy ręcznej zawsze zachodzi niebezpieczeństwo skaleczenia się. Przyrząd należy zatem montować starannie i z zachowaniem wszelkiej ostrożności!
- Zatroszcz się o bezpieczne otoczenie miejsca pracy, na przykład nie rozkładaj bezładnie narzędzi. Przykładowo opakowanie należy tak zdeponować, by nie stanowiło ono źródła zagrożeń. Uwaga: folie i torby z tworzywa sztucznego stwarzają dla dzieci niebezpieczeństwo uduszenia się!
- Na początku należy poprzykręcać wszystkie części luźno i sprawdzić ich prawidłowe osadzenie. Nakrętki samozakleszczające dokręć ręcznie do chwili, aż opór stanie się odczuwalny, a następnie mocno dokręć kluczem przeciwko oporowi (zabezpieczenie zaciskowe). Po tej fazie montażu skontroluj wszystkie połączenia śrubowe pod względem prawidłowego zamocowania. Uwaga: poluzowane ponownie nakrętki samozakleszczające stają się bezużyteczne (następuje zniszczenie zabezpieczenia zaciskowego) i należy je wymienić na nowe.
- Ze względów technologicznych zastrzegamy sobie wstępny montaż niektórych elementów (na przykład zatyczek rurowych).

Rysunek i lista części zamiennych

Przy zamawianiu części zamiennych proszę podawać kompletny numer artykułu, numer części zamiennej i numer serii urządzenia (zobacz Rysunek części zamiennych).

Przykład zamówienia: nr artykułu 08382-799 / nr części zamiennej 10100016 / 2 sztuki / nr serii

Uwaga: Przykręcane części zamienne zasadniczo rozlicza i dostarcza się bez materiału montażowego. Jeżeli potrzebny jest stosowny materiał montażowy należy przy zamawianiu części zamiennych zaznaczyć to dopiskiem "mit Verschraubungsmaterial" ("z materiałem montażowym").

PL KETTLER Polska Sp. z o.o.

Ul. Kossaka 110 · PL-64-920 Pila

<http://www.kettler.de>

Checkliste (Packungsinhalt)

GB Checklist (contents of packaging)

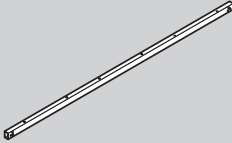
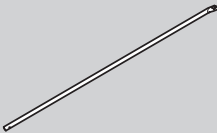





F Liste de vérification (contenu de l'emballage)

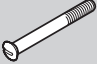

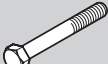








NL Checklijst (verpakkingsinhoud)

E Lista de control (contenido del paquete)

I Lista di controllo (contenuto del pacco)

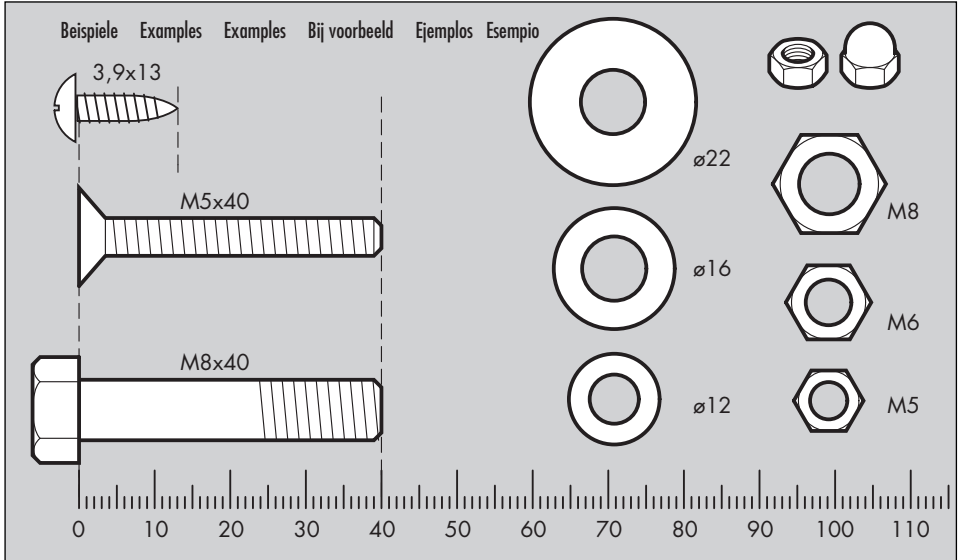
PL Lista kontrolna (zawartość opakowania)

	1	✓
	4	
	2	
	3	
	2	
	2	
	4	

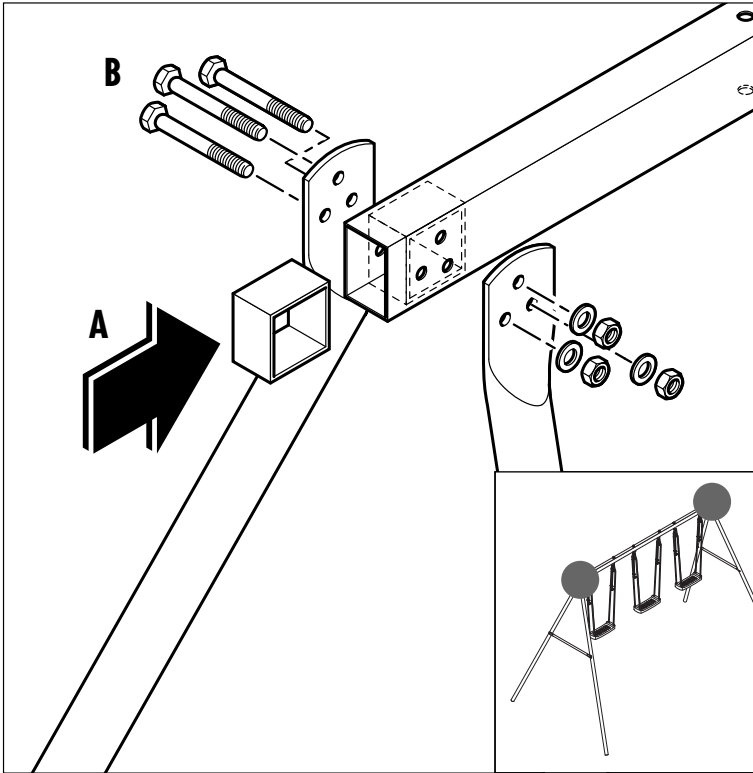
	M6x50	4	
	M8x60	6	
	M8x50	4	
	M6	4	
	M8	6	
	M8	10	
	ø16	14	
	PA ø15,5/6,4	4	
	PA ø15,5/8,4	6	
		6/6	




Messhilfe für Verschraubungsmaterial

- GB** Measuring help for screw connections **E** Ayuda para la medición de los tornillos
F Gabarit pour système de serrage **I** Misure per i materiali di avvitamento
NL Meethulp voor schroefmateriaal **PL** Wzornik do połączeń śrubowych

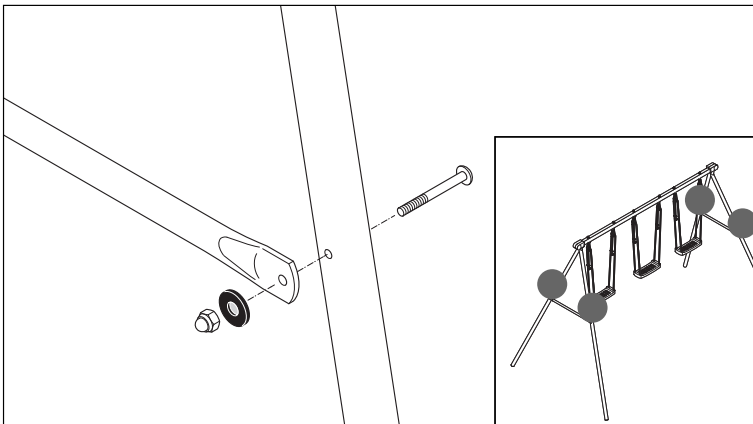


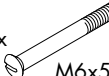


1



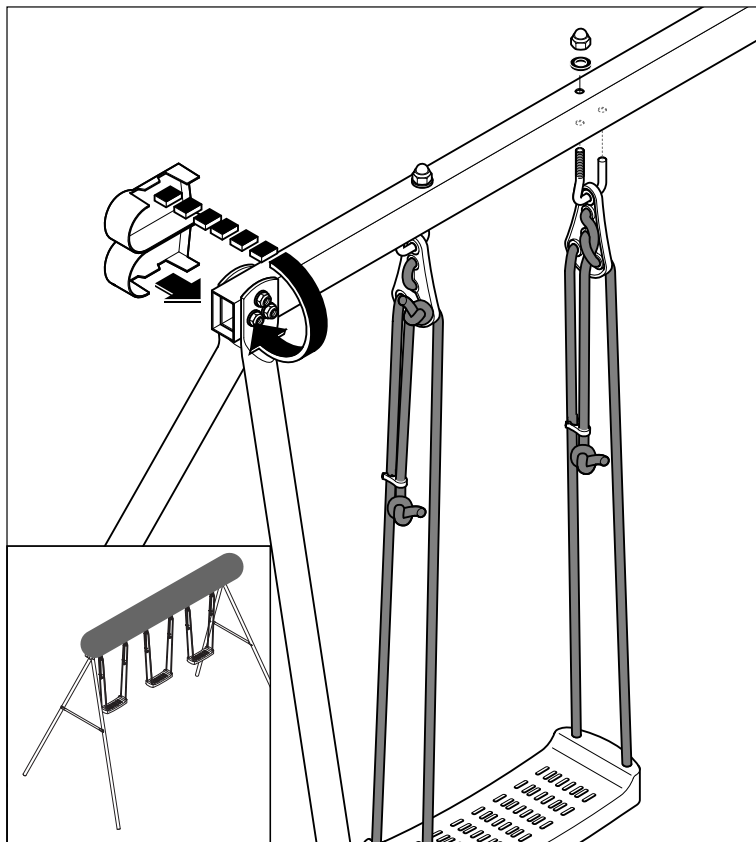
- 6x  M8x60
- 6x  ø16
- 6x  M8



2



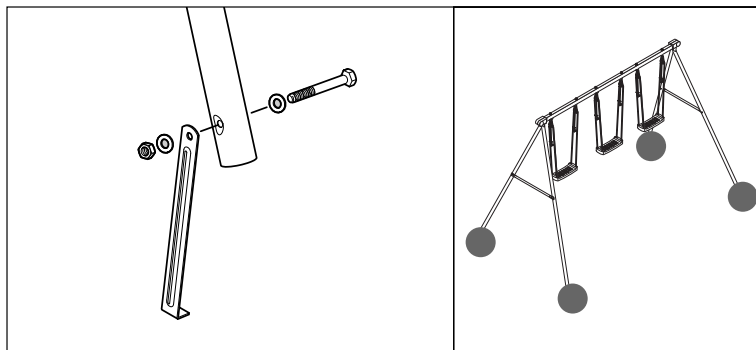
- 4x  M6x50
- 4x  PA ø15,5/6,4
- 4x  M6




3



- 6x  PA
ø15,5/8,4
- 6x  M8

4



- 4x  M8x50
- 8x  ø16
- 4x  M8

Zubehörmontage

GB Accessory assembly

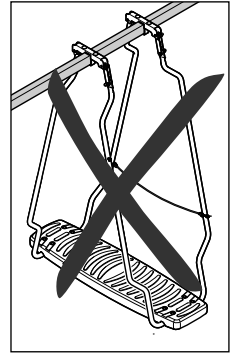
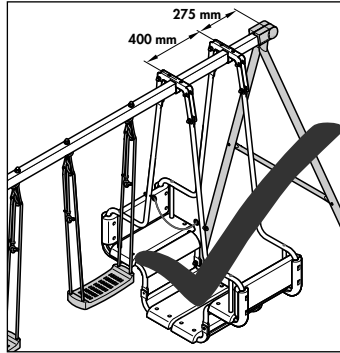
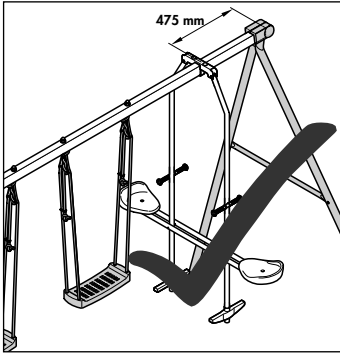
F Montage des accessoires

NL Montage van de accessories

E Montaje de los accesorios

I Montaje de los accesorios

PL Montaż osprzętu



D Wenn Sie die Schaukelhaken demontieren, um z. B. anderes Zubehör an dem Schaukelgestell zu benutzen, müssen Sie die entsprechenden Löcher mit den beiliegenden Stopfen verschließen.

GB If you dismount the swing hooks, for example in order to use other accessories on the swing frame, you must close the respective holes with the enclosed plugs.

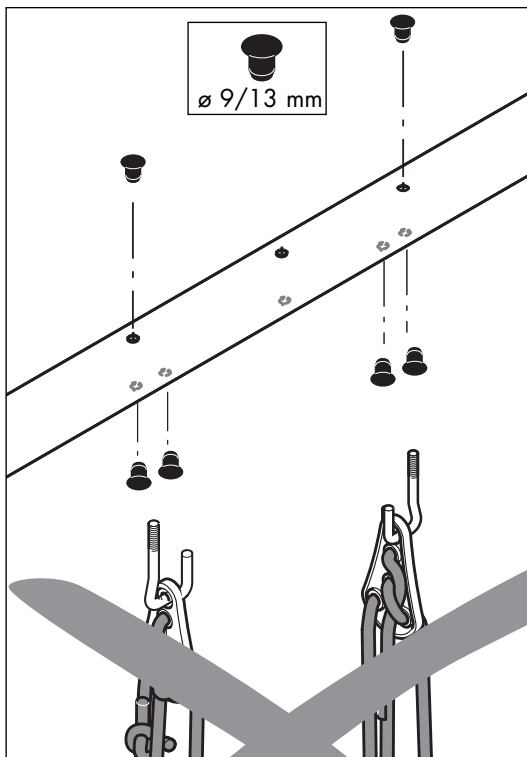
F Si vous démontez les crochets de balançoire pour utiliser par exemple d'autres accessoires sur le portique, bouchez les trous correspondants au moyen des capuchons fournis.

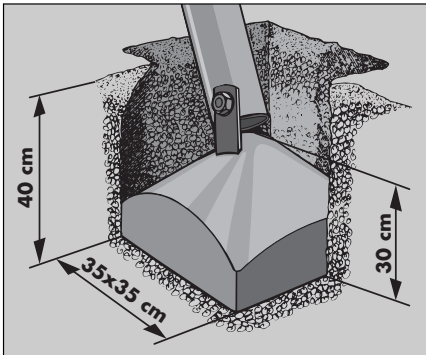
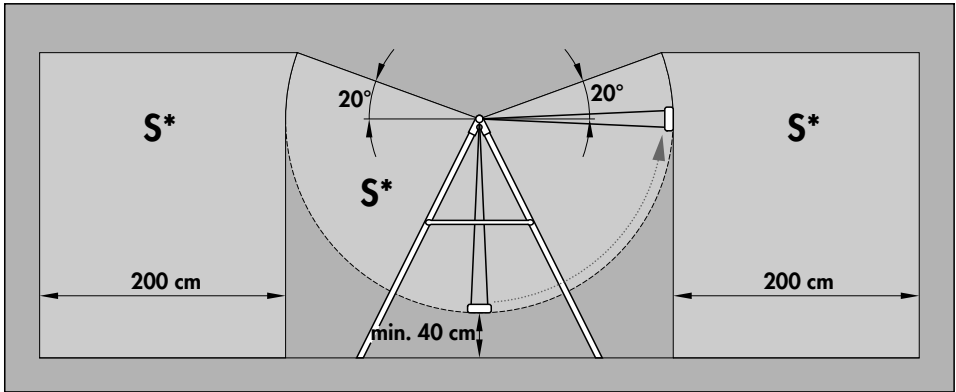
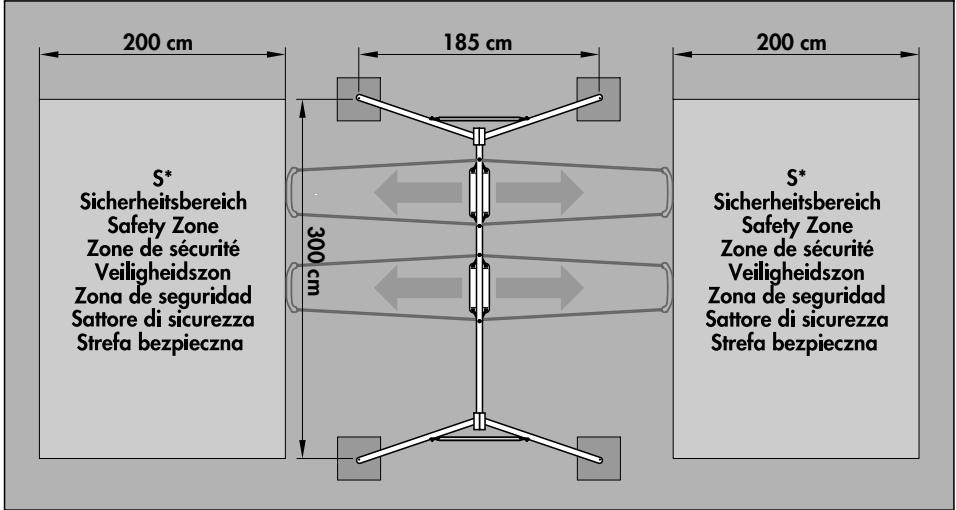
NL Als u de schommelhaken demonteert, om bijvoorbeeld een ander accessoire aan het schommelframe te bevestigen, dient u de betreffende gaten met de meegeleverde dopjes af te sluiten.

I Se si smontano i ganci dell'altalena ad es. per utilizzare altri accessori sul telaio dell'altalena, si devono chiudere i relativi fori utilizzando gli appositi tappi di chiusura.

E Si quiere desmontar los ganchos del soporte del columpio, con el fin de utilizar por ejemplo accesorios diferentes para el soporte del columpio, debe tapar los agujeros mediante los tapones anexados.

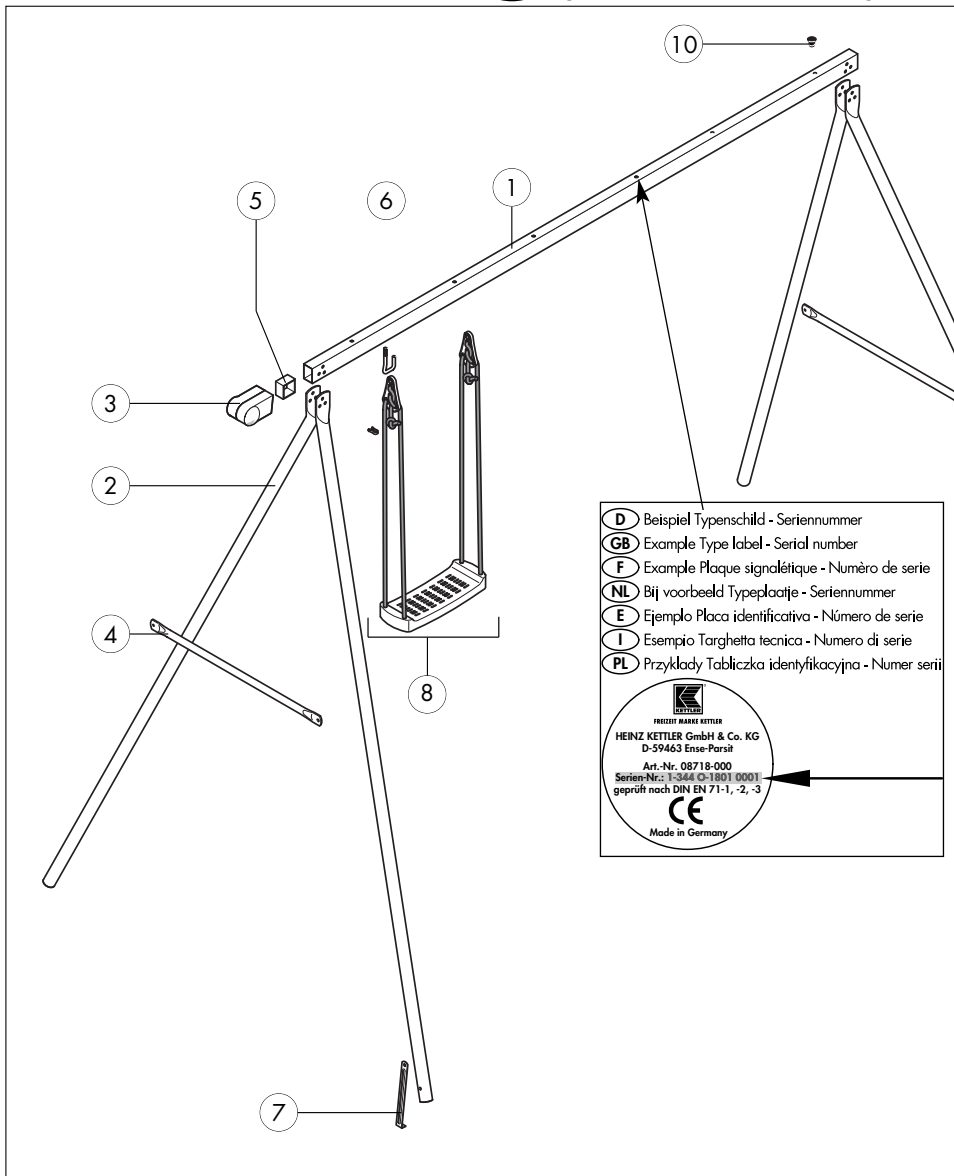
PL Jeśli demontujemy haki huśtawki np. w celu użycia innych akcesoriów, konieczne jest zamknięcie odpowiednich otworów za pomocą dołączonych zaślepek.





Ersatzteilzeichnung

- GB** Spare parts drawing and list
- E** Designación y lista de las piezas de recambio
- F** Dessin et liste des pièces de rechange
- I** Disegno ed elenco dei pezzi di ricambio
- NL** Reserveonderdeeltekening en -lijst
- PL** Rysunek i lista części zamiennych



Ersatzteilliste

Teil Nr.	Bezeichnung	Stück	Ersatzteil-Nr. für 08382-799
1	Firststange	1	94211414
2	Standrohr	4	94211111
3	Firstrohrabdeckung 5069/70	2	70130039
4	Strebe	2	94210124
5	Stützrohr	2	97200975
6	Schaukelhaken (ø8mm, L-Form)	6	25038245
7	Bodenanker	4	17015410
8	Schaukel (kpl.)	3	94280302
9	Schraubenbeutel	1	94280550
10	Stopfen 9/13 mm	6	10101109

Free Manuals Download Website

<http://myh66.com>

<http://usermanuals.us>

<http://www.somanuals.com>

<http://www.4manuals.cc>

<http://www.manual-lib.com>

<http://www.404manual.com>

<http://www.luxmanual.com>

<http://aubethermostatmanual.com>

Golf course search by state

<http://golfingnear.com>

Email search by domain

<http://emailbydomain.com>

Auto manuals search

<http://auto.somanuals.com>

TV manuals search

<http://tv.somanuals.com>