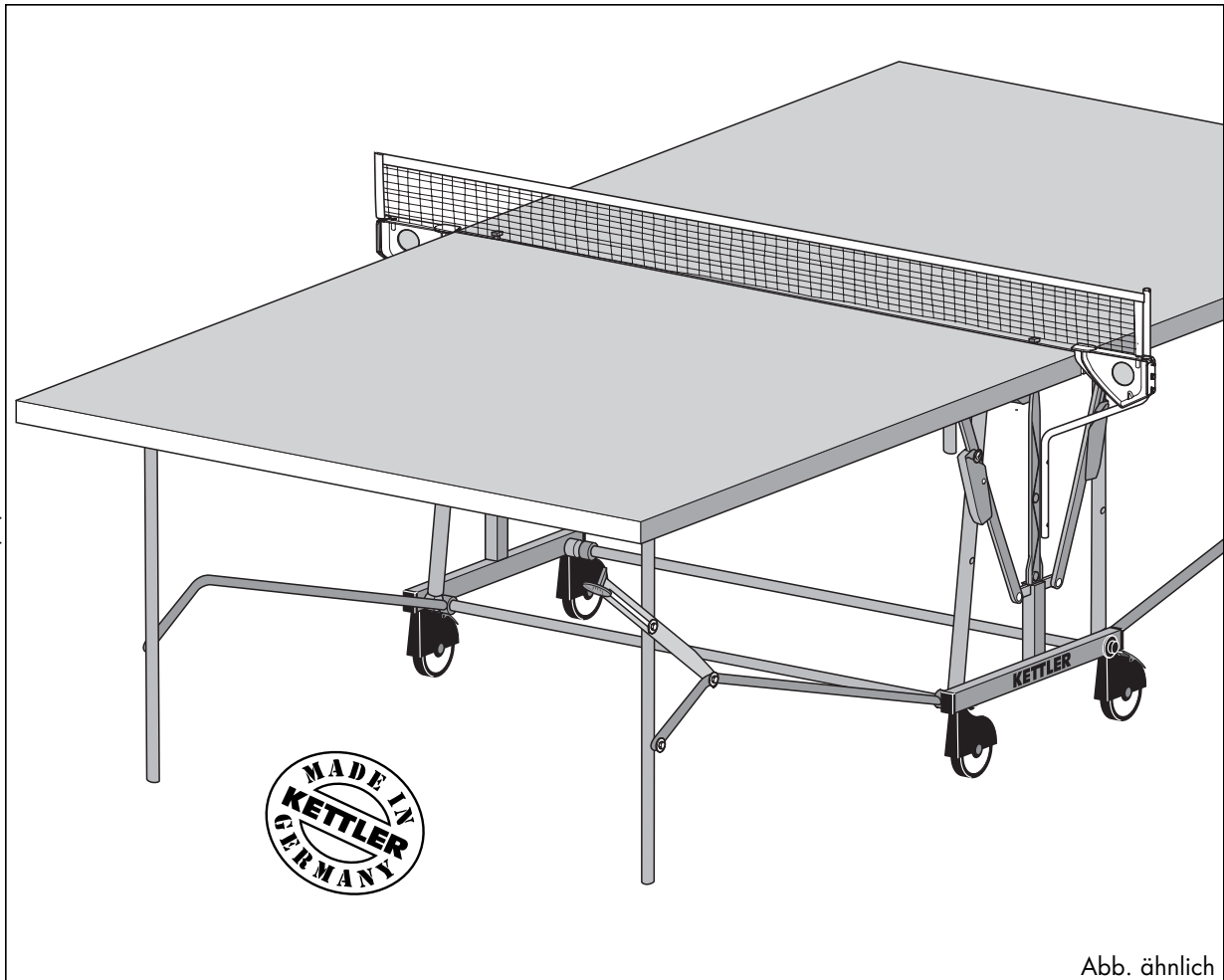


# KETTLER

## Montageanleitung Tischtennistisch „Match 3.0“

Art.-Nr. 07135-000/-500 / 07175-000/-500



- D
- GB
- F
- NL
- E
- I
- PL

Der Umwelt zuliebe: Wir drucken auf 100% Altpapier!

Abb. ähnlich



FREIZEIT MARKE KETTLER

**Before assembling or using the table-tennis table, please read the following instructions carefully. They contain important information for use and maintenance of the equipment as well as for your personal safety. Keep these instructions in a safe place for maintenance purposes or for ordering spare parts.**

All KETTLER products are designed in accordance with the latest safety regulations and undergo a constant process of quality control during manufacturing. The knowledge gained in this process is used to constantly improve and develop our products. In order to offer our customers the very best in product quality, we reserve the right to make technical changes at any time. In spite of this, should you have any cause for complaint, please contact your KETTLER dealer.

### **Note on Safety**

- The table-tennis table should be used only for its intended purpose, i.e. for playing with suitable table-tennis bats and balls.
- All other uses are prohibited and may be dangerous. The manufacturer cannot be held liable for damage or injury caused by improper use of the table.
- Damaged or worn components may endanger your safety or shorten the lifespan of the table-tennis table. Replace worn or damaged components immediately and remove the table from use until this has been done. Use only spare parts manufactured by KETTLER.
- The table-tennis table complies with all safety regulations. Incorrect repairs, alterations to the design (removal of original parts, addition of other components etc.) may endanger the safety of the user.
- Instruct other persons (in particular children) using the table in its correct use, and draw their attention to any potential source of danger, especially when setting up or dismantling the table.
- When setting up or dismantling the table, stay clear of its folding radius.
- When folded up, the table-tennis table presents a large surface to the wind. For this reason, ensure that it is stored in a sheltered position.
- The table-tennis table may be pushed only into the transport position because there is otherwise a danger of injury.
- The unit complies with the standard EN 14468-1:2004.
- Depending on frequency of use, check all screws, bolts etc. regularly to ensure that they are in good condition.
- **Caution:** While assembly of the product keep off children's reach (Choking hazard - contains small parts).
- In case of enquiry, please contact your KETTLER dealer.

### **Handling the equipment**

- Do not use the table-tennis table until it has been fully and correctly assembled and checked.
- Ensure that table-tennis tables which are not weatherproof are not exposed to dampness or rain. Keep them well away from direct sources of heat. Should the surface become warped, lay the table on a level surface for a few days.
- Set the table up on a level surface.
- Do not cover it with plastic foil, under which condensation may form. We recommend the weatherproof KETTLER tarpaulin, art. no. 7032-300.
- For practising without a partner, the table halves can be folded up singly.
- For more information on the sport of table-tennis, you are referred to the specialist literature on the subject.
- Do not use corrosive or abrasive materials to clean the equipment. Ensure that such materials are not allowed to pollute the environment. In most cases, a slightly dampened cloth is sufficient.
- **Waste Disposal:** KETTLER products are recyclable. At the end of its useful life please dispose of this article correctly and safely (local refuse sites).

## Assembly Instructions

### *Instructions for Assembly*

- The equipment must be assembled with due care by **two adult persons**.
- Ensure that you have received all the parts required (see check list) and that they are undamaged. Should you have any cause for complaint, please contact your KETTLER dealer.
- Before assembling the equipment, study the drawings carefully and carry out the operations in the order shown by the diagrams. The correct sequence is given in capital letters.
- Please note that there is **always** a danger of injury when working with tools or doing manual work. Therefore please be careful when assembling this machine.
- Ensure that your working area is free of possible sources of danger, for example don't leave any tools lying around. Always dispose packaging material in such a way that it may not cause any danger. There is always a **risk of suffocation** if children play with plastic bags!
- The fastening material required for each assembly step is shown in the diagram inset. Use the fastening material exactly as instructed.
- Bolt all the parts together loosely at first, and check that they have been assembled correctly. Tighten the locknuts by hand until resistance is felt, then **use spanner to finally tighten nuts completely against resistance (locking device)**. Then check that all screw connections have been tightened firmly. **Attention:** once locknuts have been unscrewed they no longer function correctly (the locking device is destroyed), and must be replaced.
- For technical reasons, we reserve the right to carry out preliminary assembly work (e.g. addition of tubing plugs).
- Please keep original packaging of this article, so that it may be used for transport at a later date, if necessary. Goods may **only** be returned after prior arrangement and in (internal) packaging, which is safe for transportation, in the original box if possible. It is important to provide a detailed defect description / damage report!


### *List of spare parts*

When ordering spare parts, always state the full item number, spare-partnumber, the quantity required and the S/N of the product (see spare parts drawing).

**Example order:** item no. 07135-000 / spare-part no. 10100016 / 2 pieces / S/N.....

**Important:** spare part prices do not include fastening material; if fastening material (bolts, nuts, washers etc.) is required, this

should be clearly stated on the order by adding the words „**with fastening material**“.

 **KETTLER GB Ltd.** · KETTLER House, Merse Road · North Moons Moat · Redditch, Worcestershire B98 9HL

 **KETTLER International Inc.** · 1355 London Bridge Road · Virginia Beach, VA 23453

Download from [www.manuals.com](http://www.manuals.com) - All Manuals Search And Download.  
<http://www.kettler.de>

## Checkliste (Packungsinhalt)

**GB** Checklist (contents of packaging)

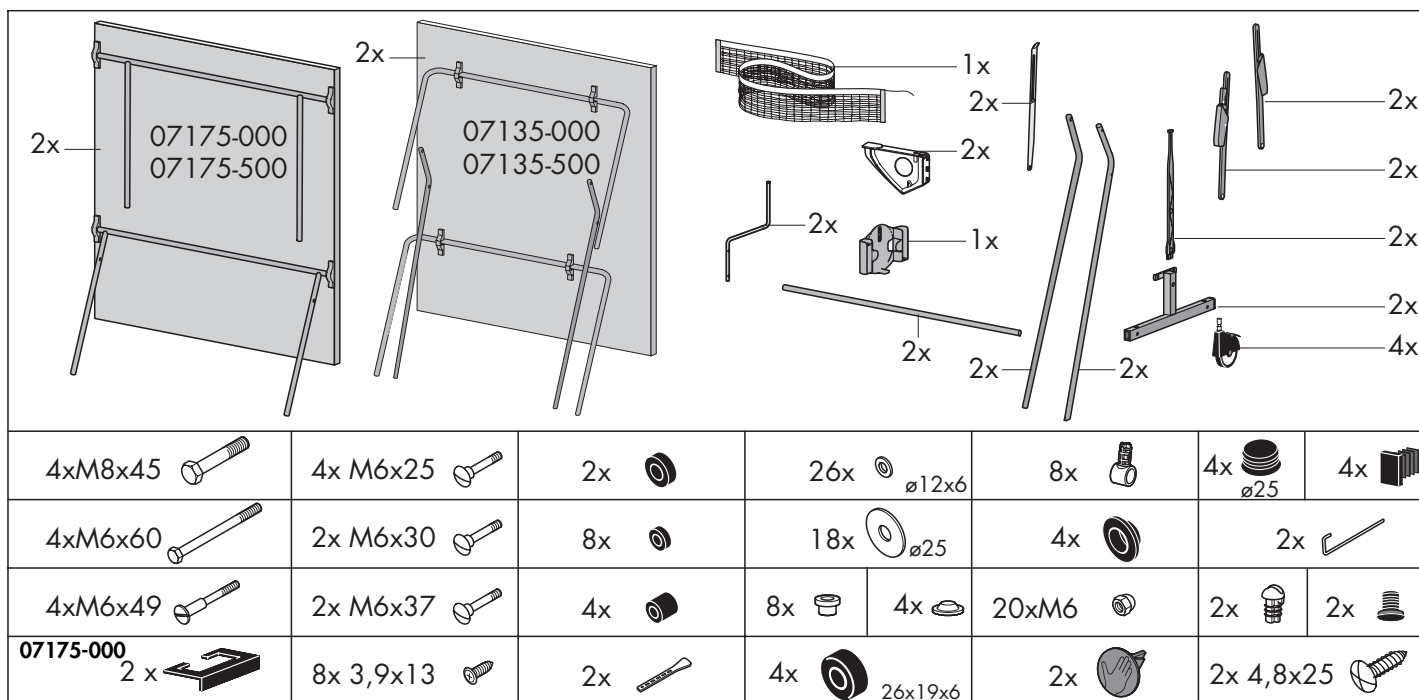
**F** Liste de vérification (contenu de l'emballage)

**NL** Checklijst (verpakkinginhoud)

**E** Lista de control (contenido del paquete)

**I** Lista di controllo (contenuto del pacco)

**PL** Lista kontrolna (zawartość opakowania)



**D** Sie benötigen zusätzlich folgendes Werkzeug (Gehört nicht zum Lieferumfang):

**GB** You also need the following tools (Not included):

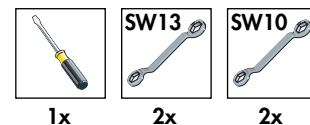
**F** Vous avez besoin de cet util en complément (non compris dans la livraison)

**NL** U heeft tevens volgend gereedschap nodig (Is niet in de levering ingesloten):

**E** Usted necesita adicionalmente la siguiente herramienta (no pertenece al volumen de suministro):

**I** Per eseguire il montaggio, Vi occorre il seguente attrezzo (non è incluso nel volume di fornitura):

**PL** Dodatkowo potrzebne są następujące narzędzia (nie objęte zakresem dostawy):



## Messhilfe für Verschraubungsmaterial

**GB** Measuring help for screw connections

**F** Gabarit pour système de serrage

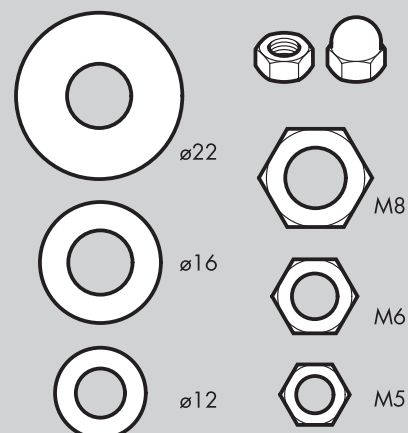
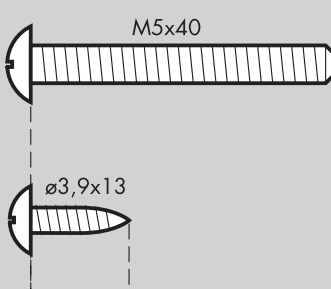
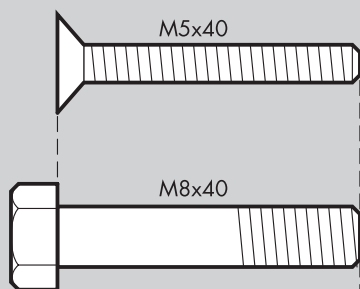
**NL** Meethulp voor schroefmateriaal

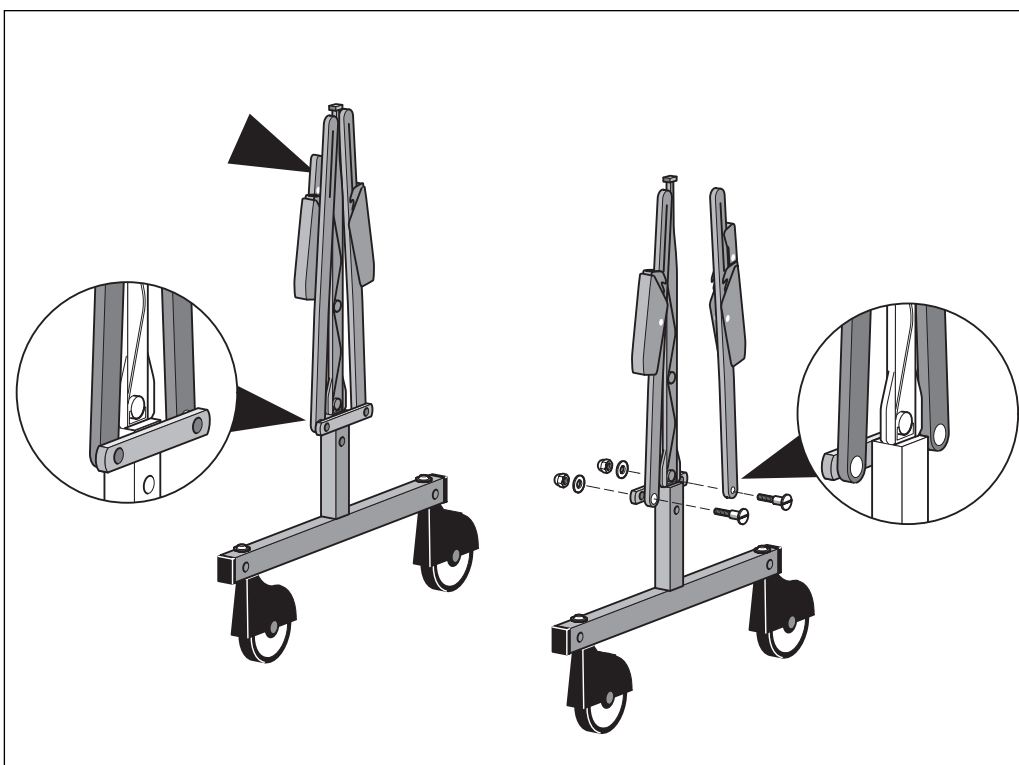
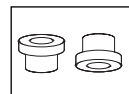
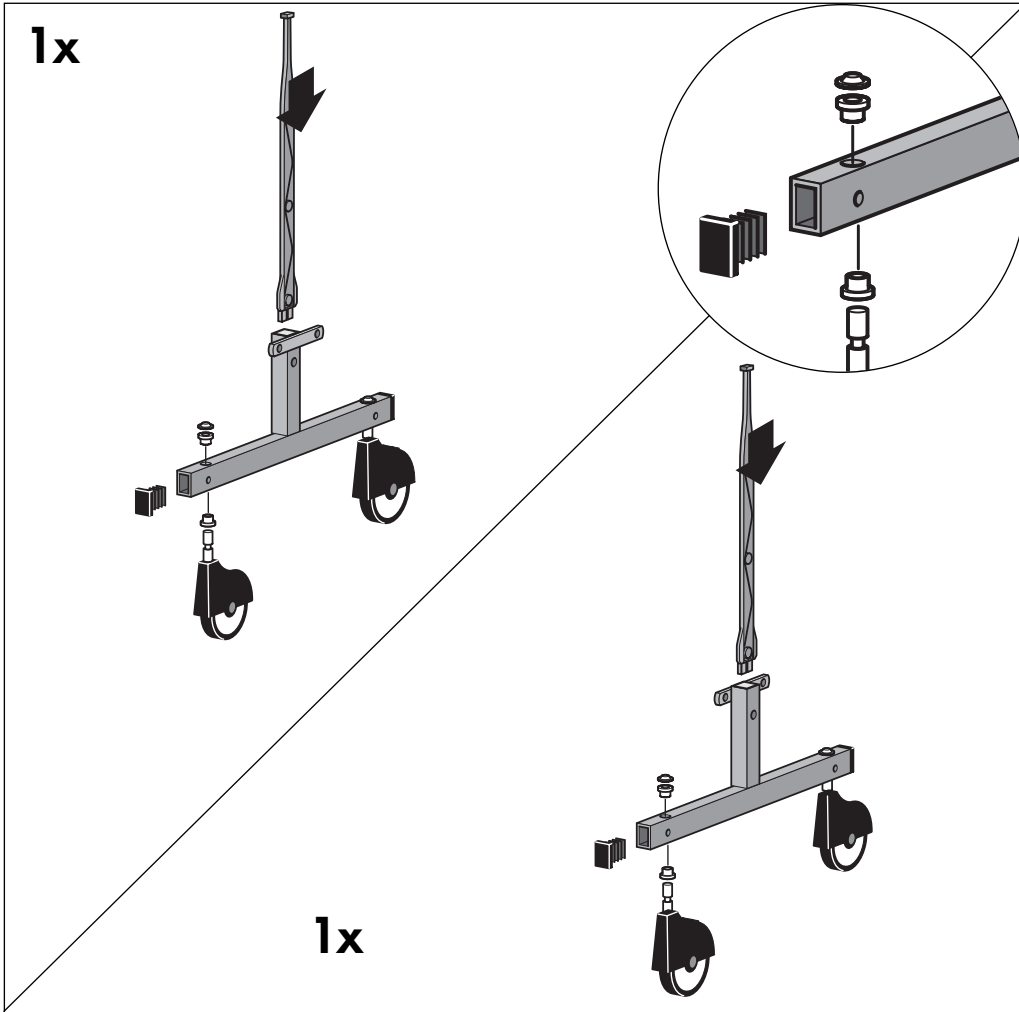
**E** Ayuda para la medición del material de atornilladura

**I** Misura per materiale di avvitamento

**PL** Wzornik do połączeń śrubowych

Beispiele Examples Exemples  
Bij voorbeeld Ejemplos Esemplio Przykłady





M6x25



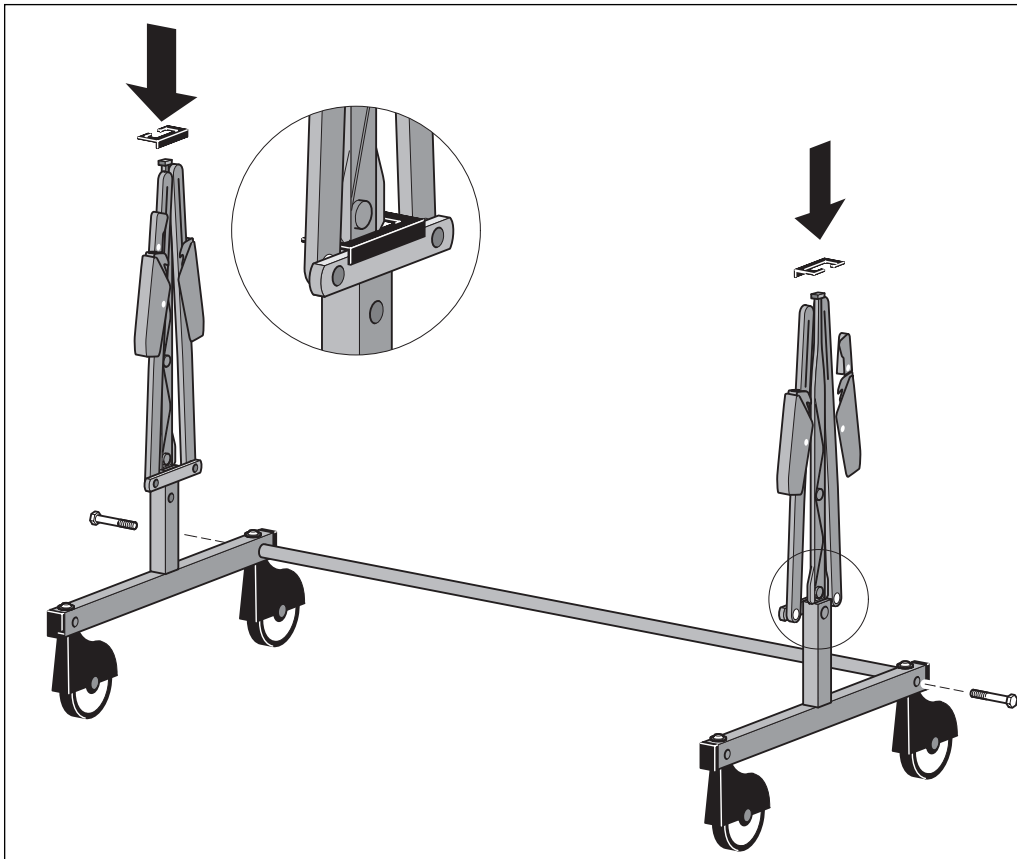
4x

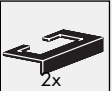


4x



4x

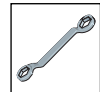


- D** nur für wetterfeste Tischtennistische  2x
- GB** for weatherproof table-tennis tables only
- F** uniquement pour les tables de tennis de table résistantes aux intempéries
- NL** alleen voor weerbestendige tafeltennistafels
- E** sólo para mesas de ping-pong resistentes a la intemperie
- I** solo per tavoli da ping-pong resistenti alle intemperie
- PL** Tylko dla stołów pingpongowych odpornych na warunki atmosferyczne.

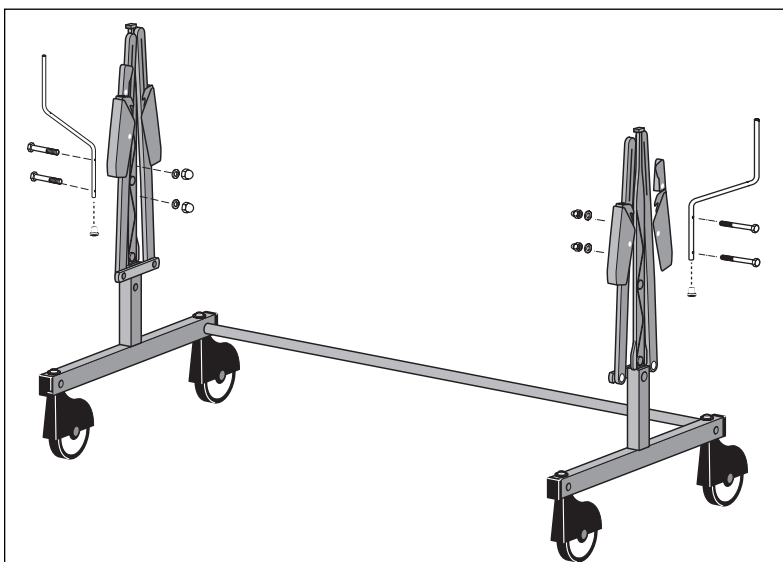
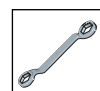
M8x45

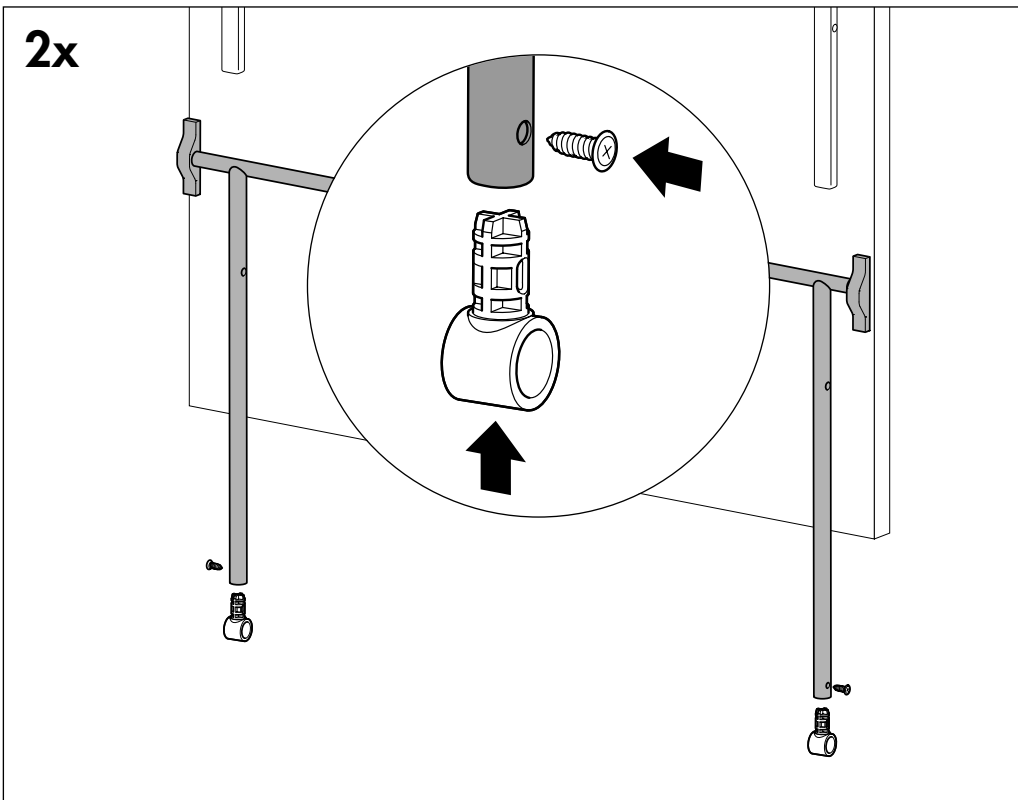
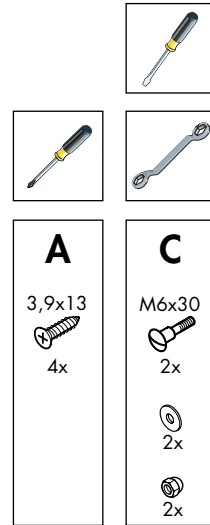
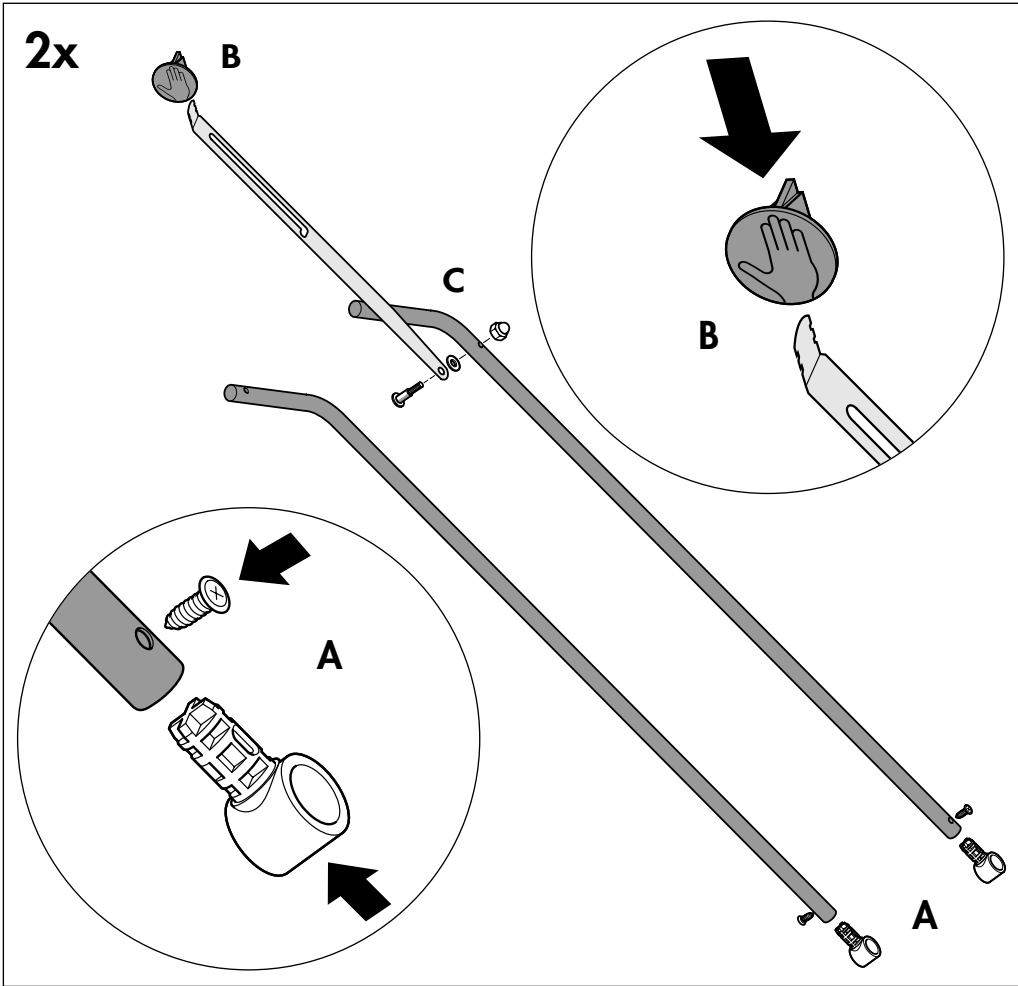


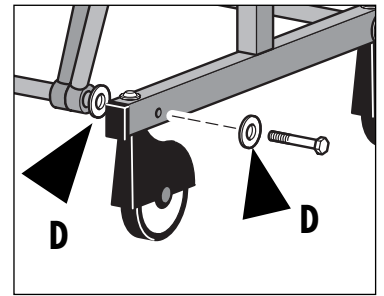
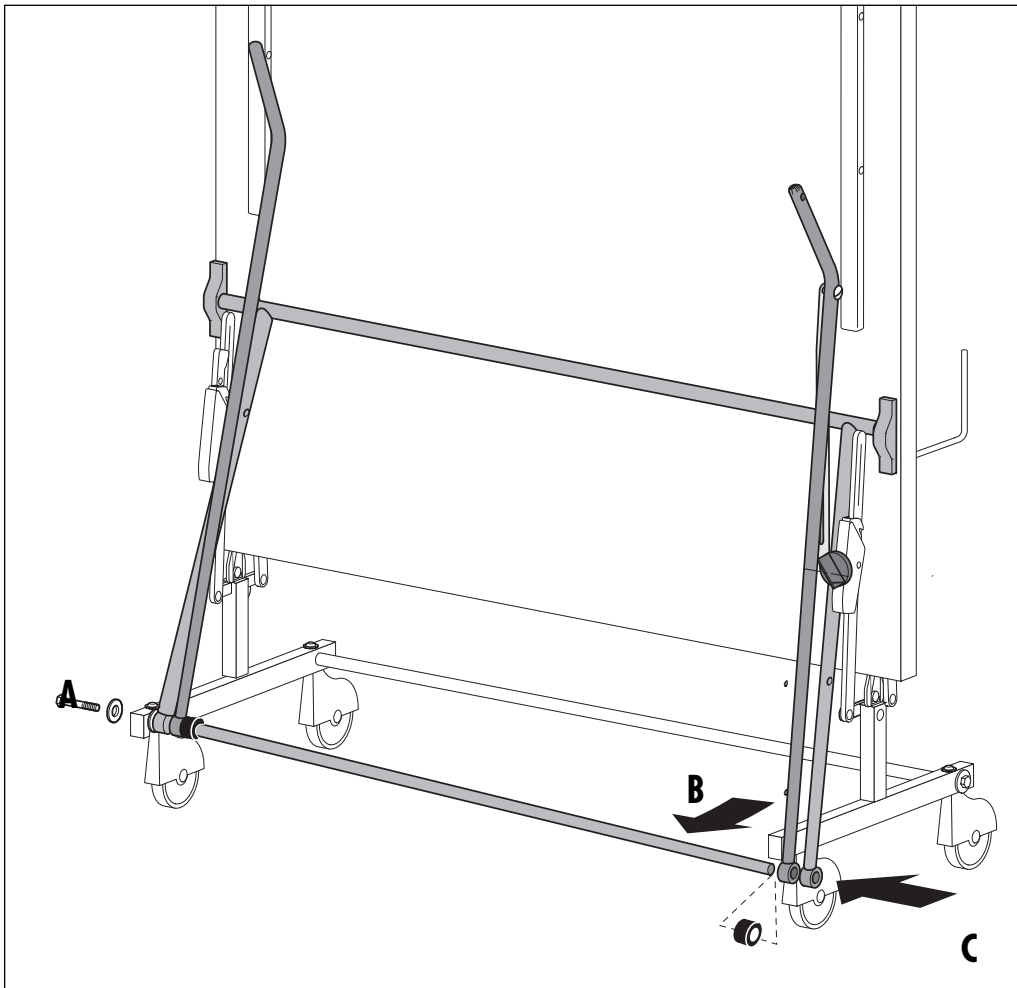
2x



- D** Verschrauben Sie nun ein seitliches Verbindungsrohr mit den Seitenteilen. Achtung: dieses Rohr wird nur zur Stabilisierung während der Montage eingesetzt und muß beim Anbau der zweiten Plattenhälfte wieder gelöst werden!
- GB** Now bolt a side connecting rod to the side elements. Note: This bar is used only for support during assembly and must be removed when positioning the other half of the table.
- F** Visser ensuite un tube de liaison latérale avec les pièces de côté. Important: ce tube sert uniquement à la stabilisation de l'ensemble pendant le montage et doit être déposé quand on monte le deuxième plateau.
- NL** Schroef nu een verbindingsbuis aan de andere zijdelen vast. Attentie: deze buis dient alleen tijdens de montage voor stabilisering en moet bij de montage van de tweede bladhalf weer verwijderd worden!
- E** Atornille ahora un tubo lateral con las partes laterales. ¡Atención: este tubo se usa sólo para la estabilización durante el montaje y tiene que ser soltado durante el montaje de la segunda media plancha!
- I** Avvitare adesso un tubolare di collegamento laterale con i componenti laterali. Attenzione: questo tubolare viene utilizzato unicamente in fase di montaggio per stabilizzare la struttura, per cui quando si monta il secondo semipiano esso va daccapo svitato!
- PL** Przykręcić tylko jedną boczną rurę łączącą z częściami bocznymi. Uwaga: rura ta potrzebna jest do stabilizacji podczas montażu i musi zostać ponownie odkręcona przy montażu drugiej połowy płyty!

2x  
M6x502x  
ø122x  
M62x  
SFL 14





M8x45



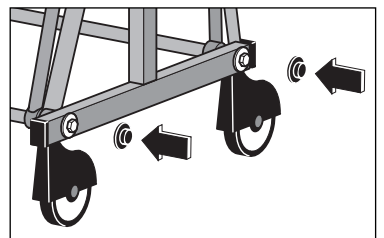
2x



4x



26x19x6 mm



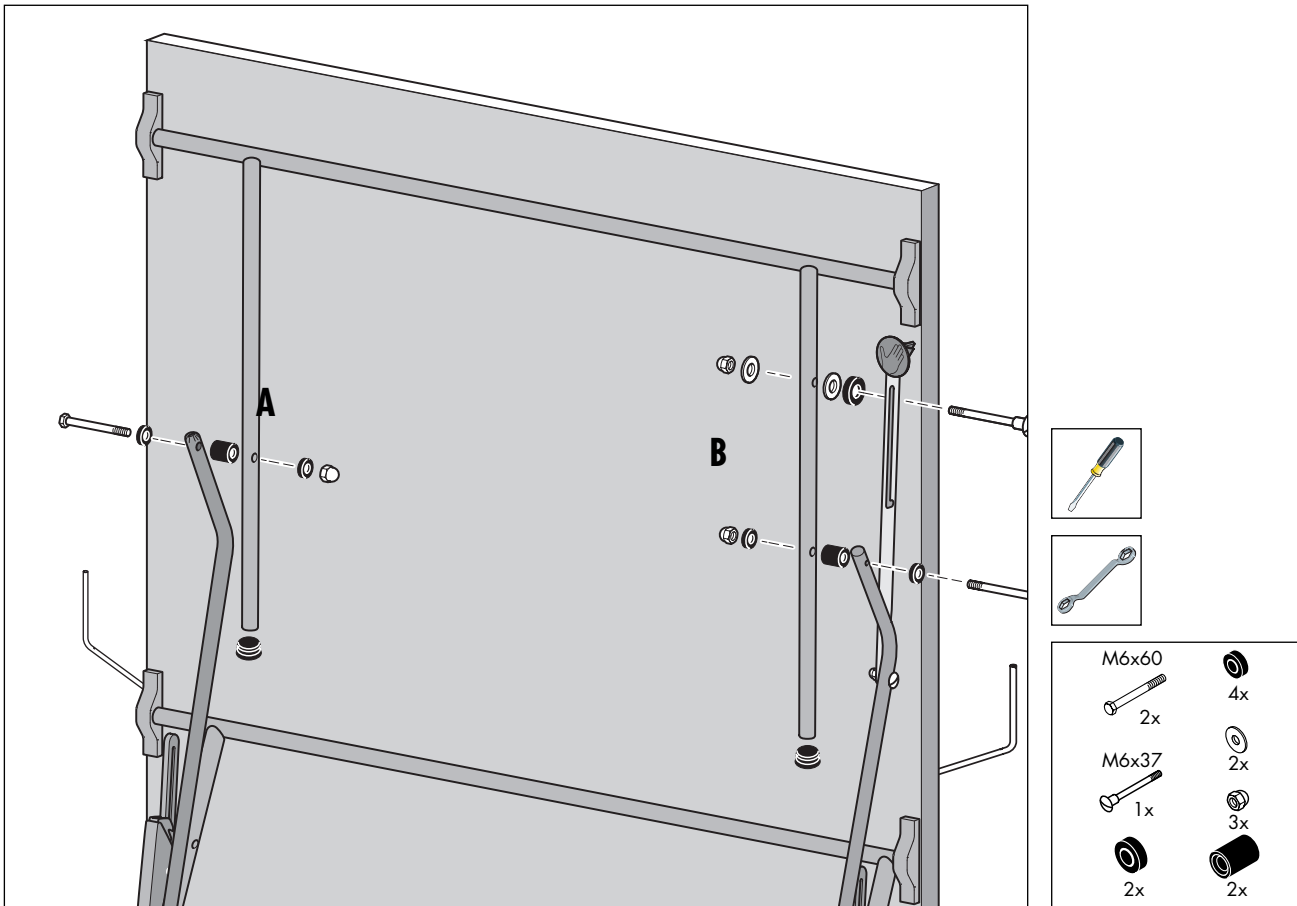
- (D) B:** Die Streben des Tragrahmens müssen hierbei ein wenig zur Seite gebogen werden; gehen Sie hierbei vorsichtig vor!  
**C:** Setzen Sie nun eine Plattenhälfte auf. Sichern Sie die Plattenhälfte für die folgenden Montageschritte unbedingt gegen Abrutschen und/oder Umkippen! Lassen Sie von einer zweiten Person auf jeder Seite die Schubstrebe und die Tragrahmenstrebe auf das letzte Verbindungsrohr aufschieben.  
**D:** Das Verbindungsrohr wird nun mit den Seitenteilen verschraubt.
- (GB) B:** To do this, the braces for the frame must be bent slightly to the side. Proceed with care when doing this.  
**C:** Position one of the table halves and ensure that it cannot slip or tilt over. Ask another person to attach the push bar and the support-frame brace to the last connecting bar.  
**D:** The connecting bar is now bolted to the side elements.
- (F) B:** Pour cela les jambes de forces du cadre porteur doivent être pliées un peu de côté; pratiquer là avec précaution.  
**C:** Poser un plateau. Il est absolument nécessaire de sécuriser les plateaux pour les opérations de montage qui suivront, afin qu'ils ne puissent ni glisser ni se renverser. Demander à une autre personne de glisser de chaque côté l'entretoise et la jambe de force du cadre porteur sur le dernier tube de jonction.  
**D:** Visser ensuite le tube de jonction aux pièces de côté.
- (NL) B:** De stangen van het draagframe moeten hierbij aan de kant enigszins gebogen worden; ga hierbij voorzichtig te werk!  
**C:** Stel een bladhalf op. Blokkeer deze bladhalf voor het volgende deel van de montage tegen wegglijden en/of kantelen. Laat een volwassene aan elke zijde de schuifstang en het

draagframe over de laatste verbindingsbuis schuiven.

**D:** De verbindingsbuis moet nu aan de zijdelen worden vastgeschroefd.

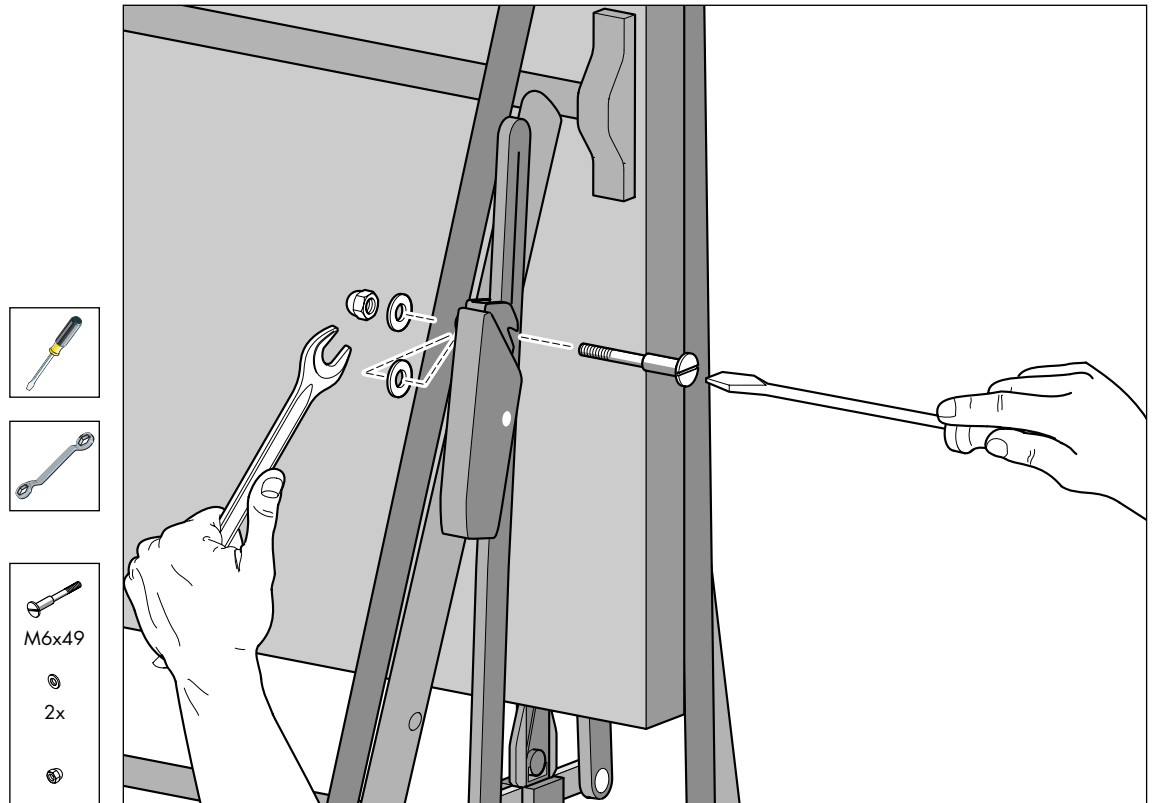
- (E) B:** Los puntales del marco soporte tienen que ser ligeramente doblados; ¡ejecute este proceso con cuidado!  
**C:** Ponga la mitad de la plancha. ¡Asegure la mitad de la plancha para los próximos pasos de montaje contra deslizamiento y/o vuelco! Deje que una segunda persona empuje a cada lado el puntal de empuje y el puntal del marco en el último tubo de unión.  
**D:** El tubo de unión es atornillado con las partes laterales.
- (I) B:** A questo proposito è necessario piegare leggermente verso il lato i montanti della staffa di supporto; procedere con cautela!  
**C:** Dispone un semipiano. Assicurarsi che il semipiano sia fissato bene, in modo da non scivolare o ribaltarsi durante le fasi successive di montaggio! Da una seconda persona far posizionare i sostegni scorrevoli su ciascun lato e il sostegno del telaio portante sull'ultimo tubolare di collegamento.  
**D:** Il tubolare di collegamento adesso avvitato con i componenti laterali.
- (PL) B:** Poprzeczki patyka podporowego muszą zostać przy tym nieznacznie rozgięte na zewnątrz. Zachować przy tym ostrożność!  
**C:** Po jednej stronie ułożyć połówkę płyty. Dla następnych operacji montażowych należy koniecznie zabezpieczyć połówkę płyty przed ześlizgnięciem się i/lub przewróceniem się! Poprosić drugą osobę o nasunięcie po obu stronach popychaczy ukośnych i podpór ukośnych ramy na ostatnią rurę łączącą.  
**D:** ury łącząca skręcona zostaje teraz z częściami bocznymi.





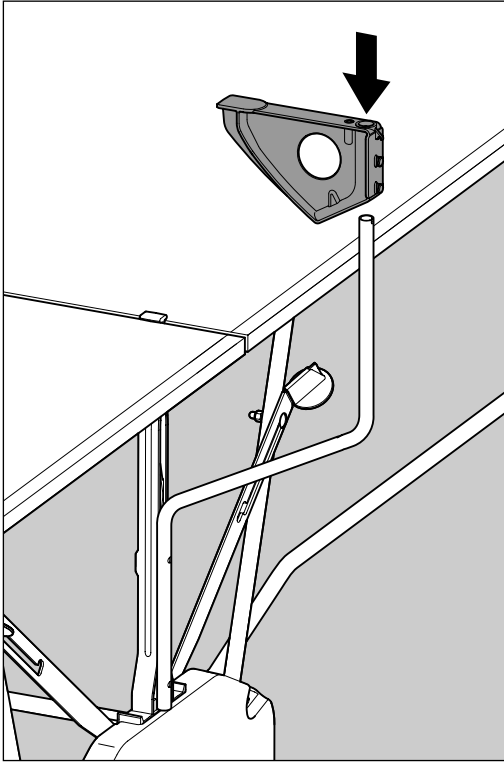
- (D) A:** Verschrauben Sie die linke Schubstrebe mit dem Tragrahmen.  
**B:** Verschrauben Sie die rechte Schubstrebe mit Standsicherung mit dem Tragrahmen.
- (GB) A:** Bolt the left-hand push bar to the support frame.  
**B:** Bolt the right-hand push bar (with lock) to the frame.
- (F) A:** Visser la jambe de force de gauche au cadre porteur.  
**B:** Visser au cadre porteur la jambe de force de droite avec stabilisation au renversement.
- (NL) A:** Schroef de linker schuifstang op het draagframe vast.  
**B:** Schroef de rechter schuifstang aan de standbeveiliging op het draagframe vast.

- (E) A:** Atornille el puntal de empuje izquierdo con el marco soporte.  
**B:** Atornille el puntal de empuje derecho con seguro de la estabilidad con el marco soporte.
- (I) A:** Avvitare al telaio portante il sostegno scorrevole sinistro.  
**B:** Avvitare al telaio portante il sostegno scorrevole destro assieme al dispositivo stabilizzatore.
- (PL) A:** Skręcić lewy popychacz ukośny z ramą nośną.  
**B:** Przykręcić prawy popychacz ukośny z podporą do ramy nośnej.

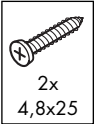
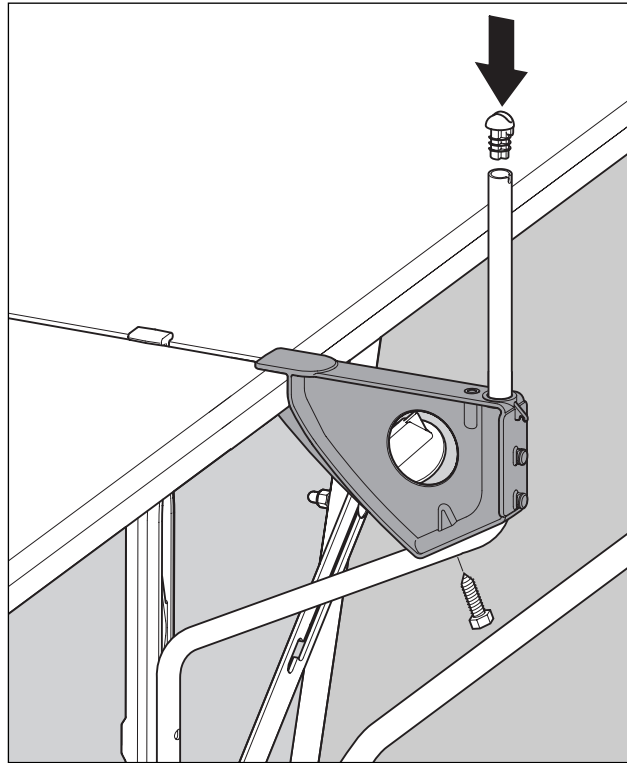


- D** Verschrauben Sie die Kippsicherung mit Feststeller auf der linken Plattenseite. Rechts wird ebenso verfahren. Lösen Sie nun das vormontierte Verbindungsrohr auf der anderen Seite und führen Sie die Schritte 4 bis 8 für die zweite Plattenhälfte durch. Denken Sie auch hier wieder an die Sicherung der Platte!
- GB** Bolt the anti-tilt device with lock to the left-hand side of the table. Repeat this for the right-hand side. Now remove the temporary bar from the other side and carry out steps 4 – 8 for the second half of the table. Again, ensure that the table cannot slip or tilt over!
- F** Visser du côté gauche du plateau, la sécurité au renversement avec dispositif de fixation. Procéder de même à droite. Enlever alors le tube de jonction prémonté de l'autre côté et effectuer les opérations 4 à 8 pour la deuxième moitié de table. Là non plus, ne pas oublier la sécurisation du plateau.
- NL** Schroef de kiepvergrendeling met vergrendeling op de linker bladhelp vast. Rechts dient u hetzelfde te werk de gaan. Schroef nu de voorgemonteerde verbindingbuis aan de andere kant los en voer de montageschappen 4 tot 8 voor de tweede bladhelp uit. Denk ook hierbij weer aan de vergrendeling van het blad!
- E** Atornille el seguro contra vuelco con encastramiento en el lado izquierdo de la plancha. Proceda de la misma forma en el lado derecho. Suelto ahora el tubo de unión premontado en el lado opuesto y ejecute los pasos 4 a 8 para la segunda mitad de la plancha. ¡Piense también aquí que tiene que asegurar la plancha!
- I** Avvitare il pulsante antiribaltamento con la levetta di fissaggio sul lato sinistro del piano. Procedere allo stesso modo anche a destra. Svitare adesso il tubolare di collegamento precedentemente montato sull'altro lato, e ripetere le operazioni da 4 a 8 anche per il secondo semipiano. Anche in questa fase operativa fare attenzione a fissare e assicurare bene il piano!
- PL** Skręcić zabezpieczenie przed przewrotem z ustalaczem po lewej stronie blatu. Tak samo postąpić po prawej stronie. Teraz zwolnić premontowaną rurę łączącą po drugiej stronie i wykonać kroki 4 do 8 dla drugiej połowy blatu. Także i tu należy pamiętać o zabezpieczeniu blatu!

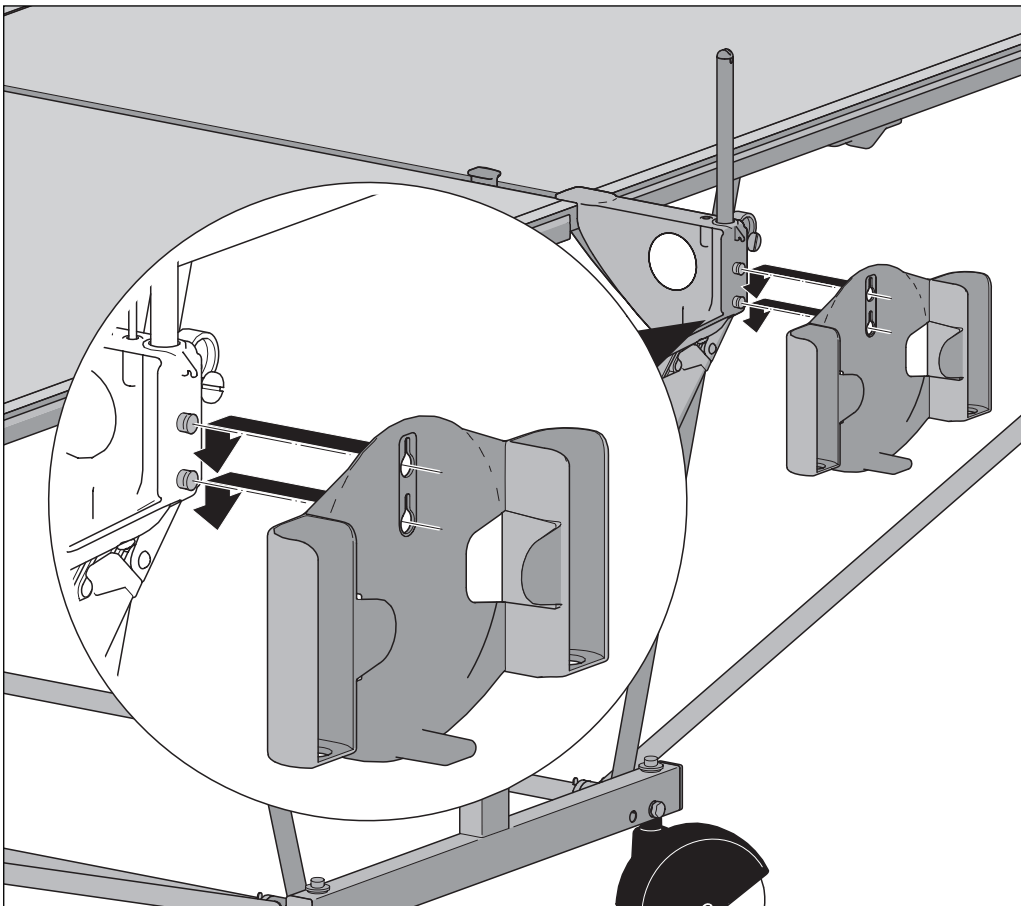
9

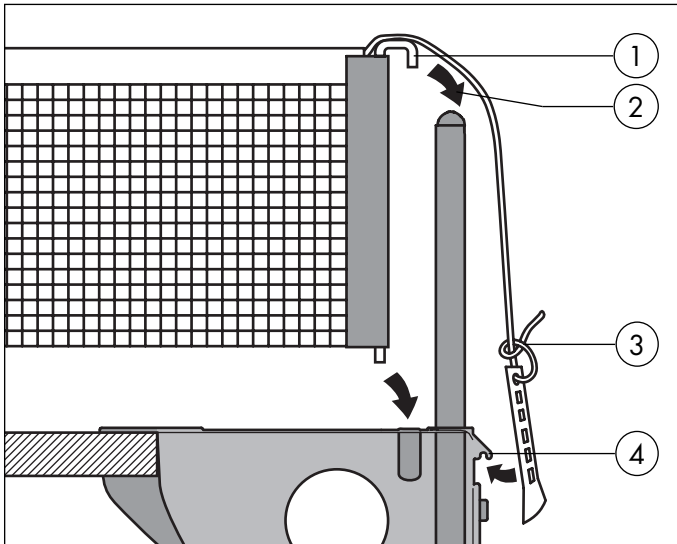


10



11





## D Montage des Netzhalters

- ① Netzstange durch seitliche Netzkante schieben.
- ② Netzstange in Aussparungen am Netzhalter einstecken.
- ③ Spannfaden mit Kunststoffflasche verknoten.
- ④ Spannfaden über obere Einkerbung in Netzstange führen. Netz spannen durch entsprechende Einklinkung der Kunststoffflasche am Netzhalter-Dorn.

## GB Instructions for Assembling the net set

- ① Slide the tension pin through net.
- ② Place pin in designated slots.
- ③ Tie tension string to plastic tension tab.
- ④ Place tension string in slots over tension pin and net post. Adjust net tension by adjusting plastic tension tab.

## F Instructions de montage pour l'ensemble poteaux-filet

- ① Passez la barre de tension à travers le filet.
- ② Fixez la barre de tension sur le poteau.
- ③ Prenez la corde et faite un noeud sur la patte de réglage.
- ④ Passez la corde dans la rainure de la barre de tension. Tendre le filet en fixant la patte de réglage sur la pointe du poteau.

## NL Montage van de netpost

- ① Schuif de netstang door de zijkant van het net.
- ② Steek de netstang in uitsparingen van de nethouder.
- ③ Knoop het spandraad door kunststof lus.
- ④ Laat het spandraad via inkeping boven in de netstang lopen. Span het net door de kunststof lus op het haakje van de nethouder te klemmen.

## E Montaje del portared

- ① Introducir la barra de la red por el borde lateral de la red.
- ② Insertar la barra de la red en las escotaduras del portared.
- ③ Anudar el hilo tensor al artefacto plástico.
- ④ Introducir el hilo tensor en la barra de la red por la muesca superior. Tensar la red encajando debidamente al artefacto plástico en el clavillo del portared.

## I Montaggio dell'attacco della rete

- ① Spingere la stecca della rete attraverso il bordo laterale della rete.
- ② Introdurre la stecca della rete negli incavi dell'attacco della rete.
- ③ Annodare il fito tenditore e il passante di plastica.
- ④ Tirare il filo tenditore attraverso l'incavo superiore nella stecca di rete. Tendere la rete scegliendo una posizione del passante di plastica sulla spina dell'attacco della rete.

## PL Montaż uchwytów siatki

- ① Wsunąć pręty mocujące w boczne kieszenie siatki.
- ② Wetknąć pręty mocujące siatkę do nacięć w uchwytach siatki.
- ③ Związać sznurek naciągający z nakładką z tworzywa sztucznego.
- ④ Włożyć sznurek napinający do górnego nacięcia pręta mocującego siatkę. Naciągnąć siatkę przez zaczepienie nakładki z tworzywa sztucznego na trzpieniu uchwytu siatki.

## Herunterklappen der Plattenhälften

**GB** Lowering the table halve

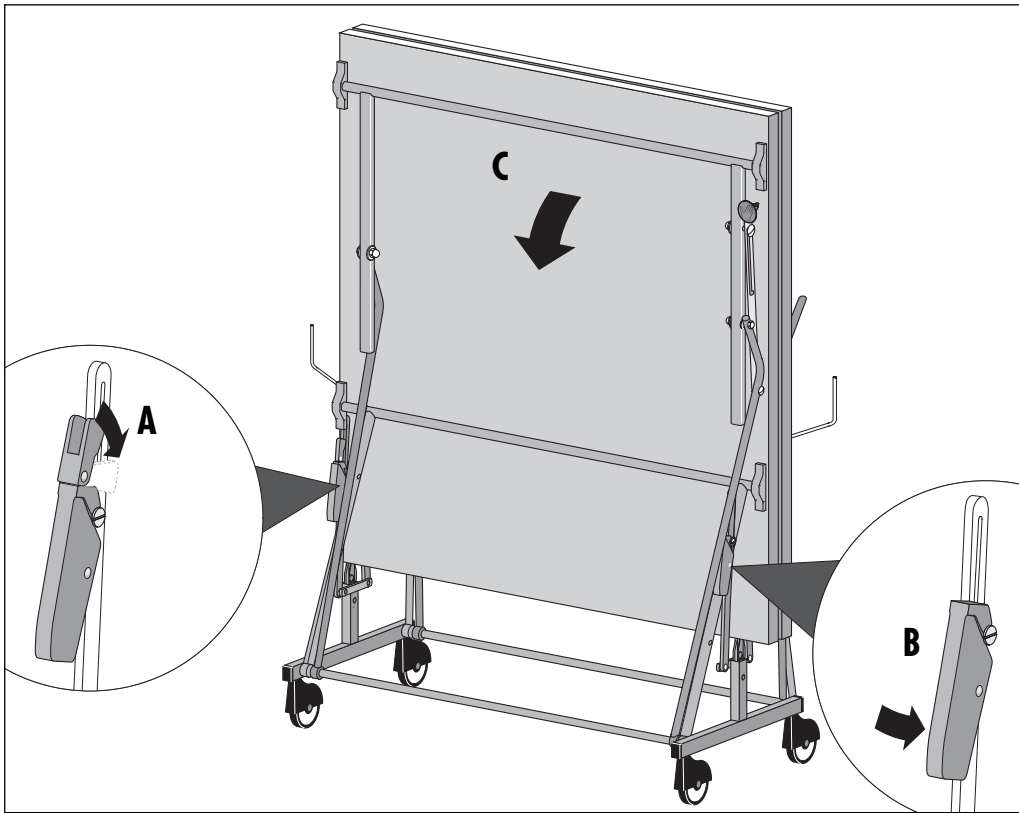
**F** Rabattre les moitiés de la table

**NL** Neerslaan van de plaatshelften

**E** Despliegue de los dos segmentos de la placa

**I** Ribaltare le metà del tavolo

**PL** Opuszczanie płyt stołu



**D** Drücken Sie die linke Kippsicherung und legen Sie den Feststellkegel um. Anschließend die Platte mit einer Hand festhalten, rechte Kippsicherung drücken und Platte langsam herunterklappen (Platte unter keinen Umständen einfach fallen lassen!).

**GB** Press the left-hand tip lock and turn the locking toggle into position. Hold the table firmly with one hand, press the right-hand lock and lower the table-half slowly into position. Never allow it to drop down!

**F** Appuyer sur la sécurité de basculement de gauche et inverser la manette de fixation. Tenir ensuite le plateau d'une main, appuyer sur la sécurité de basculement de droite et laisser descendre lentement le plateau (en aucun cas on ne pourra le laisser tout simplement tomber).

**NL** Druk de linker kiepvergrendeling in en haal de vergrendelingsknop naar beneden. Houd het blad dan met een hand vast, druk op de rechter kiepvergrendeling en klap het blad langzaam naar beneden (laat het blad in geen geval zomaar vallen!).

**E** Presione el seguro izquierdo y vuelque la manilla de fijación. Sujete a continuación la plancha con una mano y presione el seguro derecho contra vuelco. Baje lentamente la plancha (¡no deje caer la plancha por ningún motivo!).

**I** Premiere il pulsante antiribaltamento sinistro e abbassare la levetta di fissaggio. Sostenendo il piano con una mano, premere il pulsante antiribaltamento destro e abbassare lentamente il piano stesso (per nessun motivo lasciare il piano in caduta libera!).

**PL** Nacisnąć lewe zabezpieczenie przed przewróceniem się i przestawić dźwignię blokującą. Następnie przytrzymać płytę jedną ręką, nacisnąć zabezpieczenie przed przewróceniem się po prawej stronie i powoli opuścić płytę (pod żadnym pozorem nie pozwolić płycie opaść pod własnym ciężarem!).

## Zusammenklappen der Plattenhälften

**GB** Collapsing the table halves

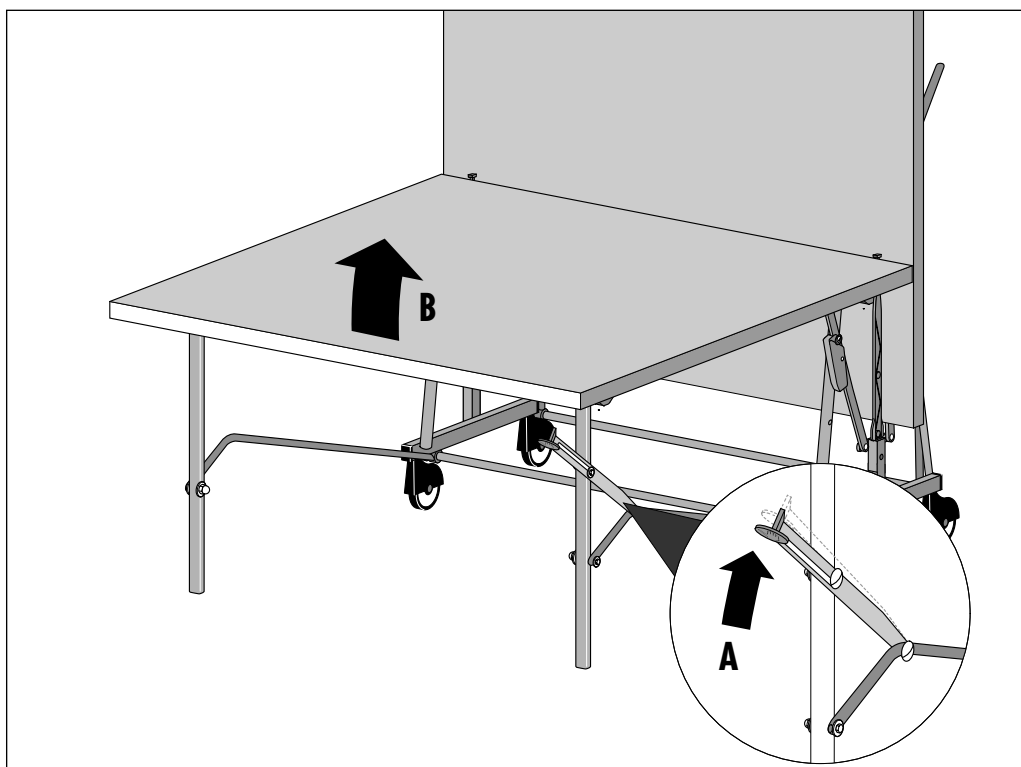
**F** Replier les moitiés de la table

**NL** Tesamenslaan van de plaatshelften

**E** Plegar los segmentos de las placas

**I** Chiudere le metà del tavolo

**PL** Składanie płyt stołu



**D** Drücken Sie den Hebel der Standsicherung nach oben und heben Sie die Plattenhälfte an. Behalten Sie in der Anfangsphase des Hochklappens den Druck bei.

**GB** Press the locking lever up and lift the table half upwards. Continue to press the lever during the first part of the upward motion.

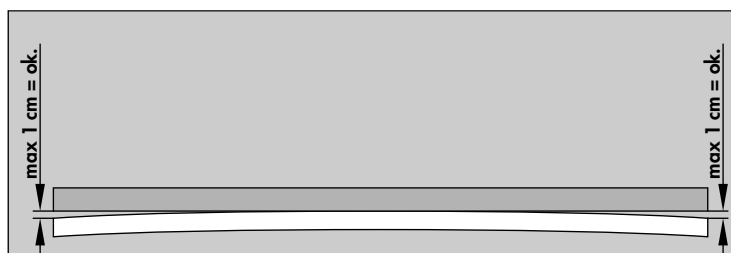
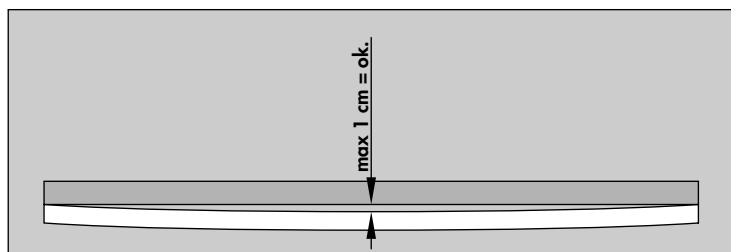
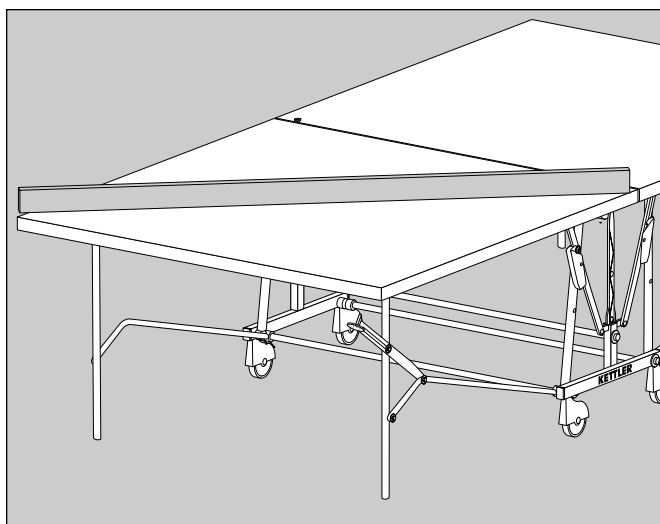
**F** Pousser le levier de la sécurité vers le haut et soulever le demi-plateau. Maintenir la pression dans la phase initiale du redressement.

**NL** Druk de linker kiepvergrendeling naar boven en til de bladshelften op. In het begin dient u hierbij druk uit te oefenen.

**E** Presione la palanca de seguro de la estabilidad hacia arriba y levante la mitad de la mesa. Mantenga la presión en la fase inicial del levantamiento.

**I** Premere verso l'alto la leva del dispositivo stabilizzatore e sollevare il semipiano. Mantenere la pressione nella fase iniziale del sollevamento del semipiano.

**PL** Obrócić dźwignię podwór w górę i podnieść połówkę płyty. W początkowej fazie podnoszenia należy nadal naciskać zabezpieczenia.



# Ersatzteilzeichnung und -liste

**GB** Spare parts drawing and list

**F** Dessin et liste des pièces de rechange

**NL** Reserveonderdeeltkening en -lijst

**E** Designación y lista de las piezas de recambio

**I** Disegno ed elenco dei pezzi di ricambio

**PL** Rysunek i lista części zamiennych

Teil Nr.	Bezeichnung	Stück	Ersatzteil-Nr. 07135-... 07175-...
1	TT-Platte (07135-000) (BITTE UNBEDINGT ARTIKELNUMMER DES TT-TISCHES ANGEBEN!)	2	94130098
1	TT-Aluplatte (07175-000) (BITTE UNBEDINGT ARTIKELNUMMER DES TT-TISCHES ANGEBEN!)	2	94130003
1	TT-Platte (07135-500) (BITTE UNBEDINGT ARTIKELNUMMER DES TT-TISCHES ANGEBEN!)	2	94130116
1	TT-Aluplatte (07175-500) (BITTE UNBEDINGT ARTIKELNUMMER DES TT-TISCHES ANGEBEN!)	2	94130125
2	Fußgestell (07135)	2	94111138
2	Fußgestell (07175)	2	94111129
3	Stopfen für ø25mm	4	70130540
4	Rohrschelle ø 25mm	4	94111086
4	Lagerböckchen (07175)	8	10128028
5	Stützbügel (07135)	2	94111139
5	Stützbügel (07175)	2	94111130
6	T-Stück f. 07135	2	94111134
6	T-Stück f. 07175	2	94111173
7	Abdeckkappe	4	70130865
9	Rad mit Bef.-Mat.	4	94111135
10	Rohrschelle ø 18mm	4	94111087
11	Hebel (mit Sicherung)	2	94111137
12	Hebel (ohne Sicherung)	2	94111136
13	Sperrhebel	2	94111120
14	Verbindungsstange	2	94111055
15	Schubstrebe (1 Lochung)	2	94111131
16	Stopfen für 40x25mm	4	10100009
17	Radnabenbuchse für ø10,5mm	8	10116013
19	Bundschraube M6x49mm	4	10201205
20	Bundschraube M6x36mm	2	10201213
21	Bundschraube M6x29mm	2	10201212
22	Handdruckplatte	2	70130532
24	Bundschraube M6x25mm	4	10201200
25	Schraubenbeutel	1	94180272
26	Distanzplatte (Paar) (07175)	1	94180271
28	Netz	1	94180276
29	Alu-Netzhalter	2	25054000
30	Spannlasche	2	10128002
31	Abweisstange	2	70130606
32	Schubstrebe (2 Lochungen)	2	94111132
34	Pushnut	4	10700003
35	Rohrverbinder	8	70130830
36	Rohr f. Netzhalter	2	94111080
37	Netzhalter (4438)	2	70130517
38	Rohrendstopfen (4439)	2	70130519
39	Stopfen SFL14	2	10100096
40	PVC U-Scheibe 26x19x6 mm	4	10107067
41	Schläger- und Ballhalter	1	70130562

# Ersatzteilzeichnung und -liste

**GB** Spare parts drawing and list

**F** Dessin et liste des pièces de rechange

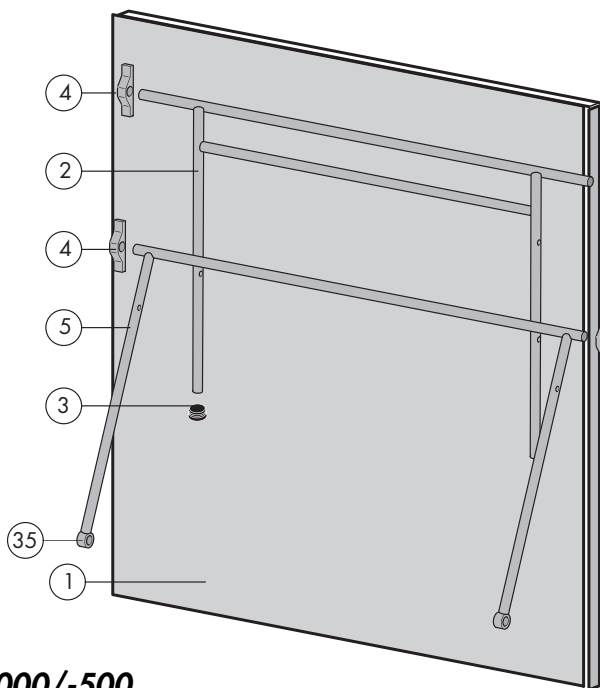
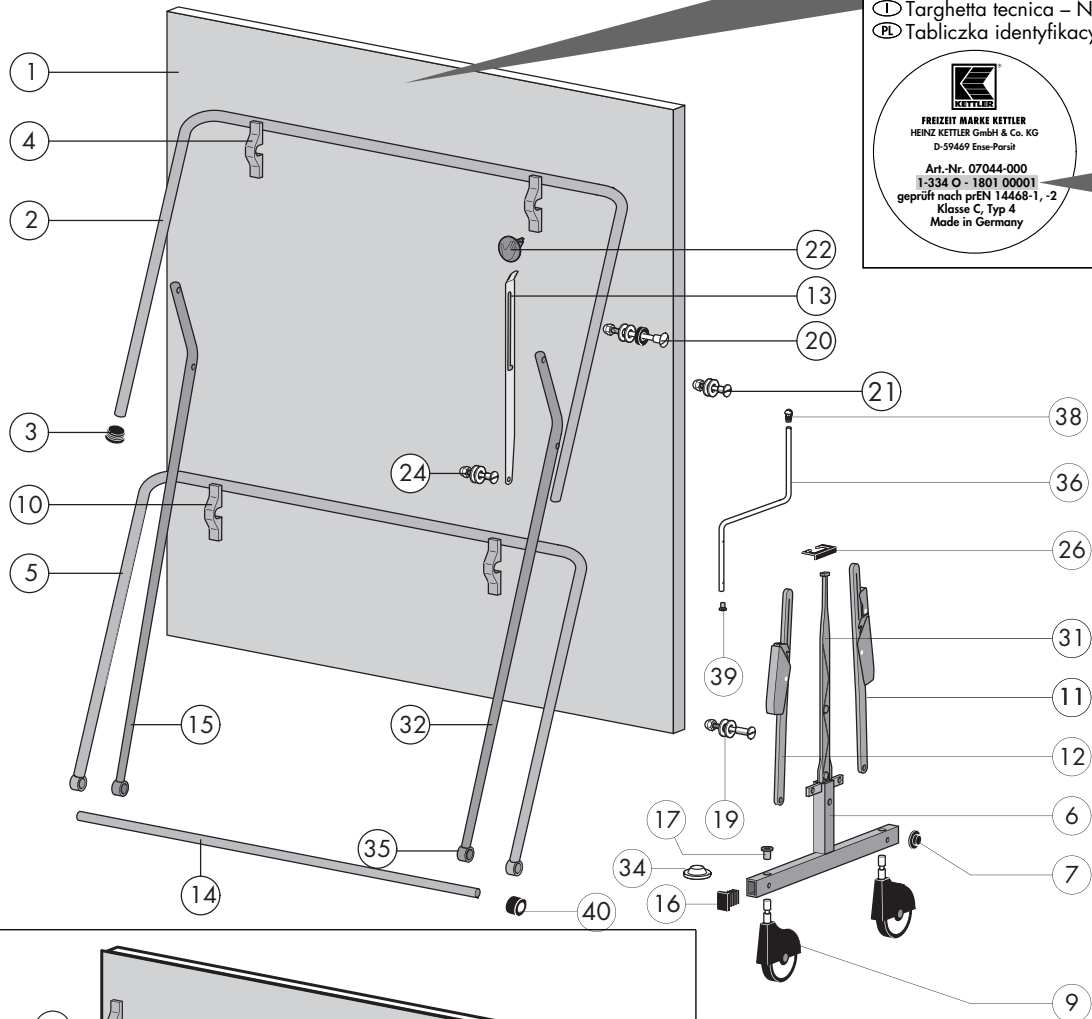
**NL** Reserveonderdeeltkening en -lijst

**E** Designación y lista de las piezas de recambio

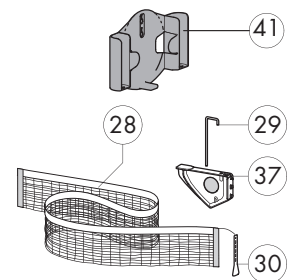
**I** Disegno ed elenco dei pezzi di ricambio

**PL** Rysunek i lista części zamiennych

**7135-000/-500**



**7175-000/-500**







HEINZ KETTLER GmbH & Co. KG · Postfach 1020 · D-59463 Ense-Parsit  
[www.kettler.net](http://www.kettler.net)

## Free Manuals Download Website

<http://myh66.com>

<http://usermanuals.us>

<http://www.somanuals.com>

<http://www.4manuals.cc>

<http://www.manual-lib.com>

<http://www.404manual.com>

<http://www.luxmanual.com>

<http://aubethermostatmanual.com>

Golf course search by state

<http://golfingnear.com>

Email search by domain

<http://emailbydomain.com>

Auto manuals search

<http://auto.somanuals.com>

TV manuals search

<http://tv.somanuals.com>