



KICKER[®]

SOLO-BARIC SUBWOOFER ENCLOSURE

DS12L5, DS10L5, VS12L5, TS10L5
English Version

Versión Español
Caja de Subwoofer Solo-Baric L5
Manual del Propietario

Deutsche Version
Solo-Baric L5 Subwoofer Gehäuse
Benutzerhandbuch

Version Française
Caisson de graves Solo-Baric L5
Manuel d'utilisation

©2007 Stillwater Designs





Solo-Baric L5 Subwoofer
Enclosure Owner's Manual

Models: DS12L5 / DS10L5 / VS12L5 / TS10L5

Congratulations on your KICKER purchase
Please record your purchase information and keep your sales receipt for validation of warranty.

Authorized Kicker Dealer: _____
Purchase Date: _____
Enclosure Model Number: _____
Enclosure Serial Number: _____

CheckTheLoad

The Solo-Baric subwoofer enclosures are internally wired for a 2 or 4 ohm load at the speaker-wire connection terminal. Please refer to this terminal or the box packaging for your enclosure's specific impedance. Check to see if your amplifier is optimized to drive this load.

DS/VSVented

The DS and VS Series vented enclosures combine KICKER's award winning Solo-Baric subwoofers with computer-modeled and human fine-tuned enclosures to offer a level of bass performance never before thought possible from a commercially available, ready-to-install subwoofer system. The DS Series enclosures are available with a pre-loaded pair of 10 or 12 inch Solo-Baric L5, and the VS Series has a 12 inch Solo-Baric L5.

The location and orientation of your enclosure will affect the quality and quantity of the bass. Designed for use in SUV and sedan type vehicles, these enclosures offer you several mounting options. The vent opening in these enclosures can not be obstructed. At some frequencies most of the bass will come out of the vent. Therefore we recommend you leave at least four inches (10cm) of clear space around the vent.

If the enclosure is to be mounted all the way in the back of the vehicle, it works best to point the woofer toward the front of the vehicle. Conversely, if the enclosure is going to be mounted closer to the back seat, pointing the woofer toward the rear of the vehicle will give you the best results. These guidelines pertain to enclosures mounted in the vehicle as outlined in Figure 1.

If it is more convenient to mount the enclosure along a side wall, put the enclosure on the left side of the vehicle as outlined in Figure 2. This orientation will make the vent point toward the rear of the vehicle and will produce the most low bass output. Remember to leave at least four inches (10cm) of room between the enclosure and the back of the vehicle.

After determining the best mounting position, carefully check the areas where the mounting brackets will be placed. Make sure the mounting screws will not puncture the gas tank, brake lines, wiring, or interfere with any mechanical parts on the underside of the mounting surface. Turn the enclosure upside-down, pre-drill the holes using a 7/64" (2.5mm) bit and attach the four mounting brackets to the bottom of the enclosure using the supplied smaller

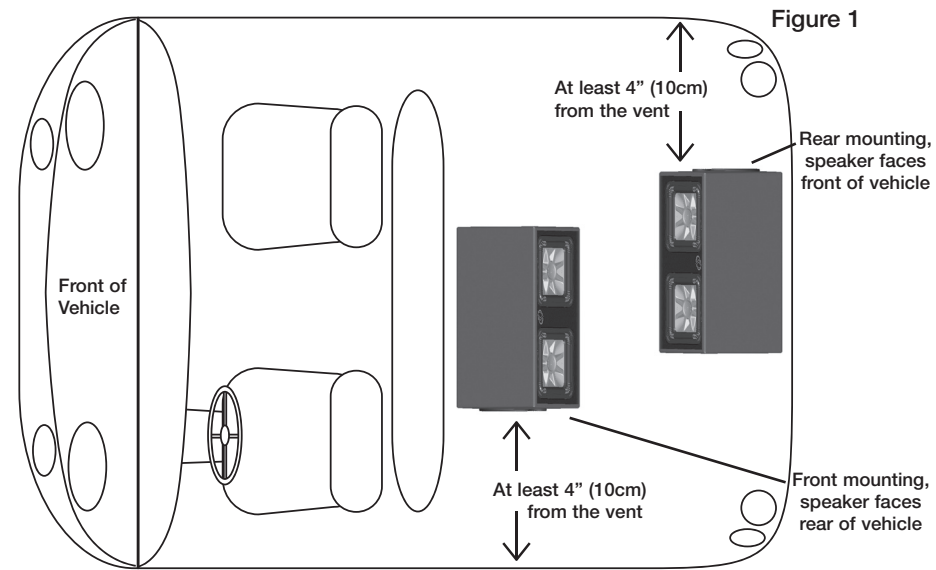


Figure 1

screws. Each bracket must be positioned so the rounded end protrudes approximately 3/4" (2cm) from under the cabinet to allow a screw to easily pass through the bracket, securing the enclosure to the vehicle. See Figure 4.

Plug your subwoofer speaker wire into the terminals, using the red connector as positive and the black connector as negative. Hook the other end of the wire to your subwoofer amplifier in accordance with its owner's manual. With the enclosure right side up, securely attach the enclosure to the vehicle with the supplied larger screws. If the supplied hardware is not applicable to your installation, some other means of securely attaching the enclosure to the vehicle must be used.

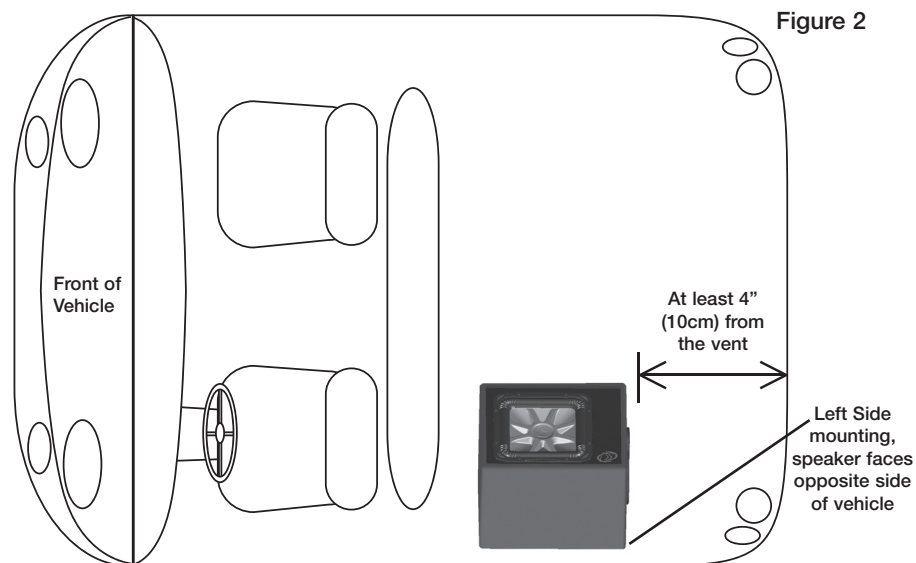


Figure 2

Please allow two weeks of break-in time for the subwoofer to reach optimum bass performance.

CONFIGURATION

INSTALLATION

TSVented

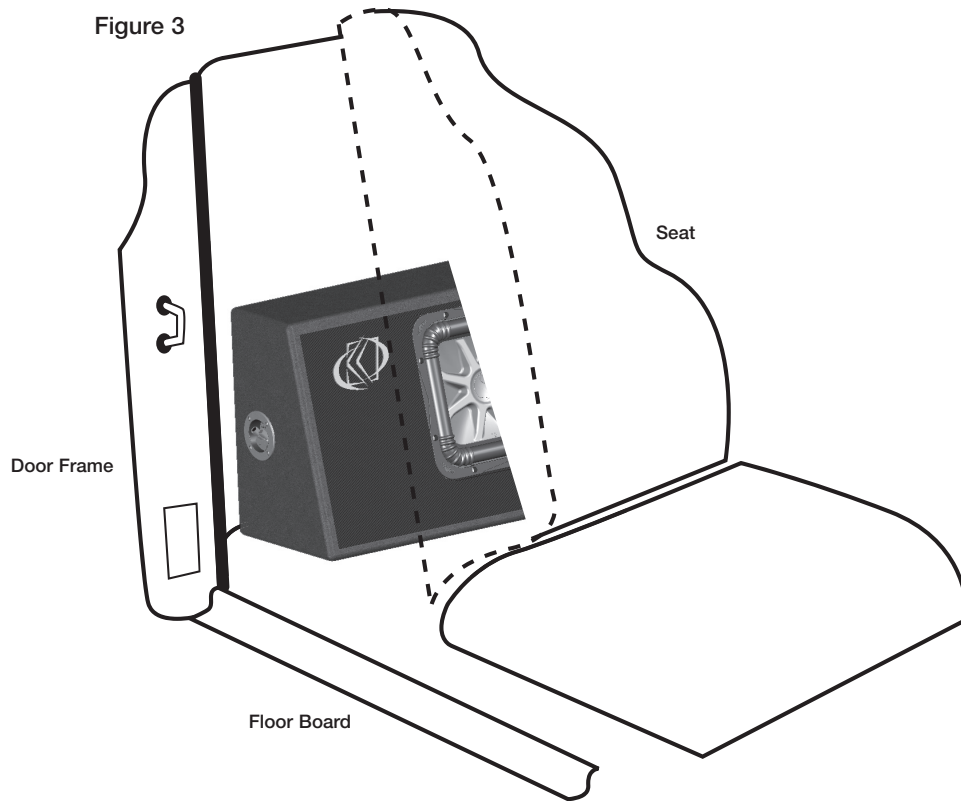
The TS Series vented enclosure combines KICKER's award winning Solo-Baric subwoofers with computer-modeled and human fine-tuned enclosures to offer a level of bass performance never before thought possible from a commercially available, ready-to-install subwoofer system. The TS Series enclosure is available with a pre-loaded 10 inch Solo-Baric L5.

The Kicker TS Series enclosure is designed to fit behind the seat of a pickup truck, coupe or wherever space is limited. This design is engineered to provide the best bass response when firing into the back of the seat.

Plug your subwoofer speaker wire into the terminals, using the red connector as positive and the black connector as negative. Hook the other end of the wire to your subwoofer amplifier in accordance with its owner's manual.

INSTALLATION

Figure 3



SafetyWarning

To avoid potential injury, or possible death, from forward movement of the enclosure during abrupt stops or accidents, the enclosure must be properly installed and securely fastened to your vehicle. You are solely responsible for securely fastening the enclosure in your vehicle.

Figure 4



Mount Brackets to the bottom of the enclosure using the supplied smaller screws. Securely attach the enclosure to the vehicle with the supplied larger screws.

Performance

Model:	DS10L5	DS12L5
Nominal Impedance [Zn], ohm [per enclosure]	2 or 4	2 or 4
Power Handling* Watts, Peak (RMS)	1800 (900)	2400 (1200)
Enclosure Top Surface Depth, in (cm)	15 (38.1)	16 3/8 (41.5)
Enclosure Bottom Surface Depth, in (cm)	18 (45.6)	19 9/16 (49.7)
Enclosure Height, in (cm)	14 (35.6)	16 (40.6)
Enclosure Width, in (cm)	28 (71.1)	32 3/8 (82.2)

Model:	VS12L5	TS10L5
Nominal Impedance [Zn], ohm [per enclosure]	2 or 4	2 or 4
Power Handling* Watts, Peak (RMS)	1200 (600)	900 (450)
Enclosure Top Surface Depth, in (cm)	14 11/16 (37.2)	6 11/16 (16.9)
Enclosure Bottom Surface Depth, in (cm)	18 (45.7)	10 (25.4)
Enclosure Height, in (cm)	16 (40.6)	15 (38.1)
Enclosure Width, in (cm)	18 3/4 (47.6)	21 1/2 (54.6)

PERFORMANCE

Measurements are based on the 4 ohm enclosures. Note: The use of a subsonic filter will significantly increase the power handling. The power handling specifications in these charts are calculated using a 25Hz, 24dB per octave subsonic filter.

*Power Handling Watts RMS without subsonic filter: DS10L5-300, DS12L5-300, VS12L5-150, TS10L5-450



Caja de Solo-Baric L5
Manual del Propietario

Modelos: DS12L5 / DS10L5 / VS12L5 / TS10L5

¡Felicidades por su compra de KICKER

Por favor registre su información de compra y mantenga su recibo de ventas para validación de la garantía.

Distribuidor autorizado de Kicker: _____
 Fecha de compra: _____
 Número de modelo de la caja: _____
 Número de serie de la caja: _____

Verificalos Ohmios

Esta Solo-Baric caja tiene cableado interno para producir una carga de 2 ó 4 ohmios en las terminales de conexión de cable de altavoz. Consulte la terminal o el empaque de la caja para saber la impedancia específica de su caja. Asegúrese de que su amplificador puede manejar esta carga.

DS/VS Cajas Ventiladas

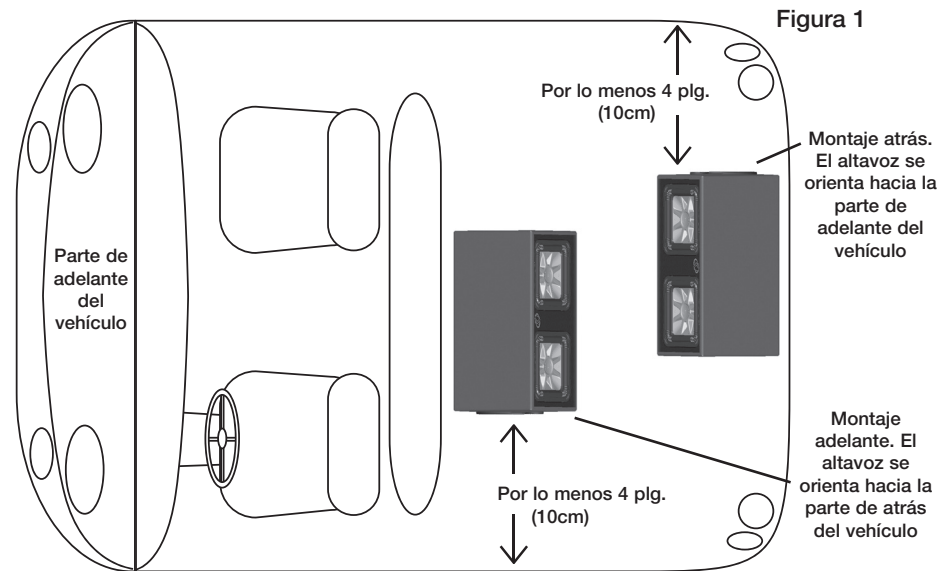
Las cajas ventiladas de la serie DS y VS combinan los galardonados subwoofers Solo-Baric de Kicker con cajas afinadas por seres humanos y diseñadas por computadora para ofrecer un rendimiento de bajos que nunca antes se había imaginado que fuera posible obtener de un sistema de subwoofer comercialmente disponible y listo para instalar. Las cajas de la Serie DS vienen con un par Solo-Baric de 10 (25 cm) ó 12 plg. (30 cm) incorporado de antemano, y de la Serie VS vienen con un Solo-Baric de 12 plg. incorporado de antemano.

La ubicación y orientación de la caja afecta la calidad y la cantidad de los bajos. Las cajas han sido diseñadas para vehículos tipo SUV y sedán y ofrecen varias opciones de montaje. La abertura de ventilación de estas cajas no debe obstruirse. A ciertas frecuencias, la mayor parte de los bajos sale por la abertura de ventilación. Por lo tanto, recomendamos que deje por lo menos 4 plg. (10 cm) de espacio libre alrededor de la abertura de ventilación.

Si va a montar la caja al fondo del vehículo, es mejor apuntar el woofer hacia la parte de adelante del vehículo. Por el contrario, si va a montarla cerca del asiento de atrás, apuntar el woofer hacia atrás produce los mejores resultados. Estas indicaciones corresponden a las cajas montadas como se muestra en la Figura 1.

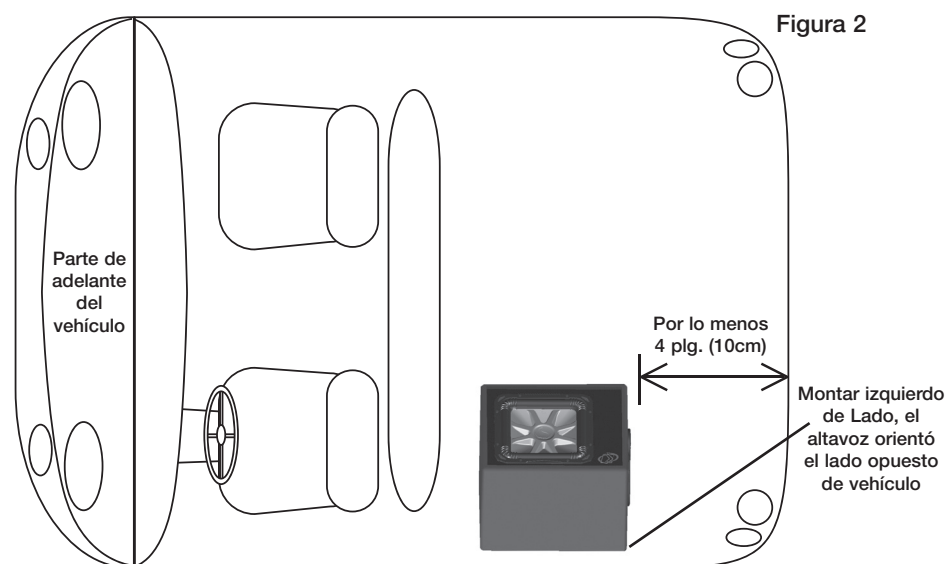
Cuando sea más conveniente montar la caja en una pared lateral, la mejor opción es ponerla en el lado izquierdo del vehículo, como se muestra en la Figura 2. Esta orientación hará que la abertura de ventilación apunte hacia la parte de atrás del vehículo y producirá el mayor rendimiento de bajos. Recuerde dejar por lo menos 4 plg. (10 cm) de espacio entre la caja y la parte atrás del vehículo.

Después de determinar la mejor posición de montaje, verifique cuidadosamente los lugares donde van a ir los soportes de montaje. Asegúrese de que los tornillos de montaje no van a perforar el tanque de gasolina, las líneas de freno, el cableado, etc., o a interferir con los componentes mecánicos debajo de la superficie de montaje escogida. Invierta la caja, taladre agujeros piloto con una broca de 7/64 de plg. (2.5 mm) y fíjela los 4 soportes de montaje en la parte de abajo con los tornillos pequeños que se suministran.



Los soportes deben colocarse de tal manera que el extremo redondeado sobresalga aproximadamente 3/4 de plg. (2 cm) del borde de la parte de abajo de la caja para permitir que el tornillo pase fácilmente a través del soporte y fije la caja al vehículo. Vea la Figura 4.

Enchufe el cable de altavoz del subwoofer en las terminales. Use el conector rojo como positivo y el negro como negativo. Enchufe el otro extremo de este cable en el amplificador del subwoofer de acuerdo con las instrucciones del manual del propietario. Con la caja hacia arriba, fíjela firmemente al vehículo con los tornillos grandes que se suministran. Si los tornillos que se suministran no sirven para su instalación, debe fijar firmemente la caja al vehículo de alguna otra manera.



Deje pasar aproximadamente dos semanas para que el Subwoofer logre su rendimiento óptimo de bajos.

CONFIGURACIÓN

INSTALACIÓN

TS Cajas Ventiladas

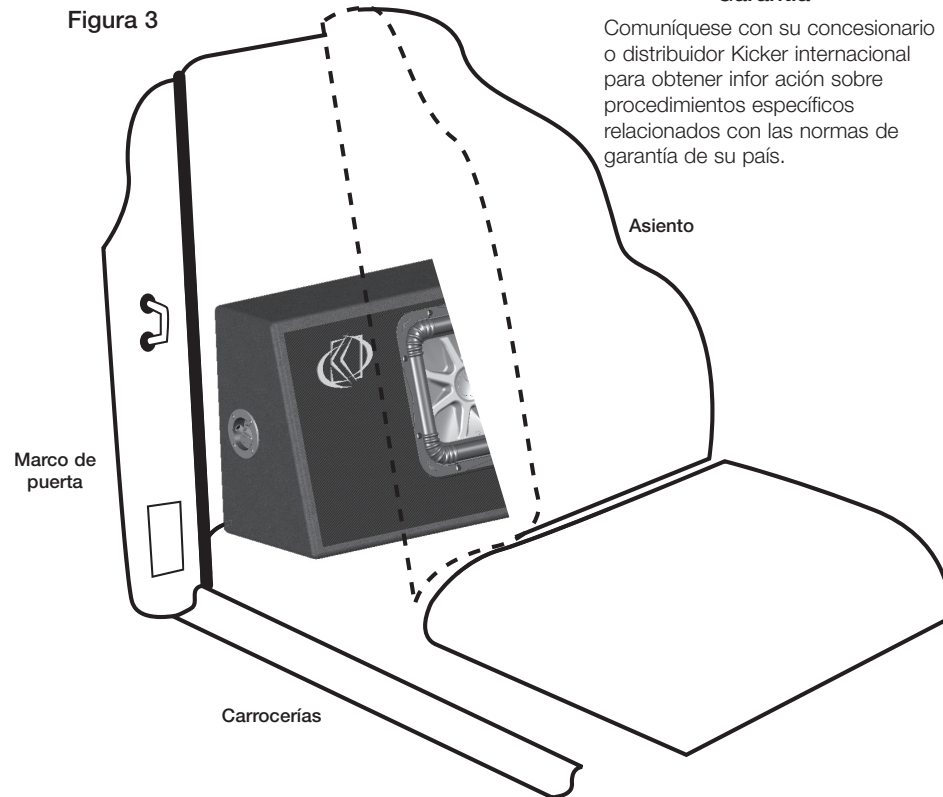
Las cajas ventiladas de la serie TS combinan los galardonados subwoofers Solo-Baric de Kicker con cajas afinadas por seres humanos y diseñadas por computadora para ofrecer un rendimiento de bajos que nunca antes se había imaginado que fuera posible obtener de un sistema de subwoofer comercialmente disponible y listo para instalar. Las cajas de la Serie TS vienen con un Solo-Baric de 10 plg. (25 cm) incorporado de antemano.

Las cajas TS de KICKER han sido diseñadas para ir detrás del asiento de la camioneta, el cupé o dondequiera espacio se limita. Para dar la mejor respuesta de bajos cuando dirigen el sonido hacia la parte de atrás del asiento del vehículo.

Enchufe el cable de altavoz del subwoofer en las terminales. Use el conector rojo como positivo y el negro como negativo. Enchufe el otro extremo de este cable en el amplificador del subwoofer de acuerdo con las instrucciones del manual del propietario.

INSTALACIÓN

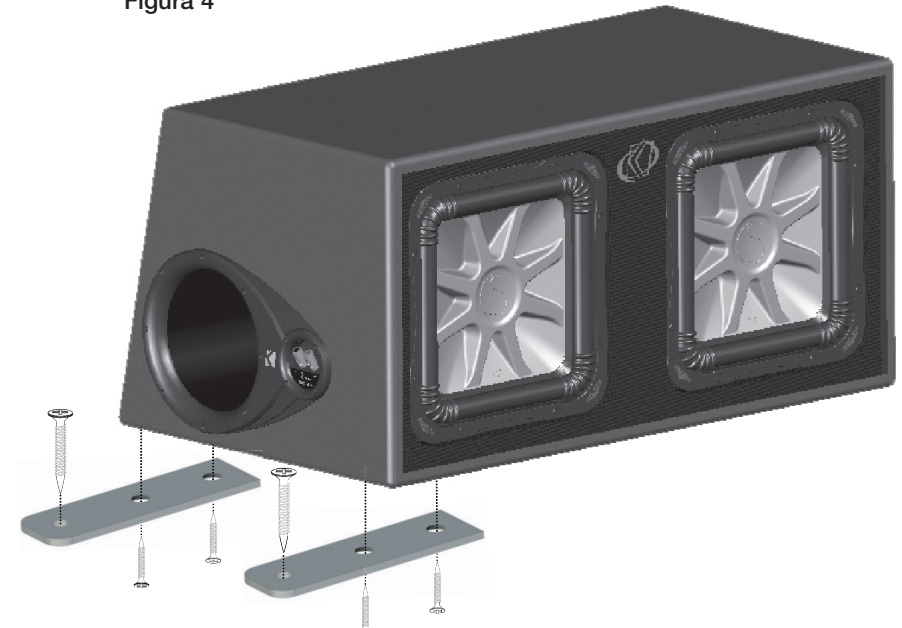
Figura 3



Garantía

Comuníquese con su concesionario o distribuidor Kicker internacional para obtener información sobre procedimientos específicos relacionados con las normas de garantía de su país.

Figura 4



Monte los soportes al fondo de la caja que utiliza los tornillos más pequeños suministrados. Monte la caja al vehículo con los tornillos más grande suministrados.

Rendimiento

Modelo:	DS10L5	DS12L5
Impedancia nominal [Zn], ohmios [por caja]	2 ó 4	2 ó 4
Procesamiento máximo de potencia vatios, pico (RMS)	1800 (900)	2400 (1200)
Profundidad de la superficie superior de la caja, plg. (cm)	15 (38.1)	16 3/8 (41.5)
Profundidad de la superficie inferior de la caja, plg. (cm)	18 (45.6)	19 9/16 (49.7)
Altura de la caja, plg. (cm)	14 (35.6)	16 (40.6)
Anchura de la caja, plg. (cm)	28 (71.1)	32 3/8 (82.2)
Modelo:	VS12L5	TS10L5
Impedancia nominal [Zn], ohmios [por caja]	2 ó 4	2 ó 4
Procesamiento máximo de potencia vatios, pico (RMS)	1200 (600)	900 (450)
Profundidad de la superficie superior de la caja, plg. (cm)	14 11/16 (37.2)	6 11/16 (16.9)
Profundidad de la superficie inferior de la caja, plg. (cm)	18 (45.7)	10 (25.4)
Altura de la caja, plg. (cm)	16 (40.6)	15 (38.1)
Anchura de la caja, plg. (cm)	18 3/4 (47.6)	21 1/2 (54.6)

Las medidas se basan en modelos de 4 ohmios. Nota: El uso de un filtro subsónico aumentará significativamente el procesamiento de potencia. Las especificaciones de procesamiento de potencia que aparecen en la tabla anterior se calculan utilizando un filtro subsónico de 25 Hz y 24 dB/octava. Todas las especificaciones y rendimiento de las cifras están sujetos a cambios. Por favor visite www.kicker.com para obtener la información más reciente. Para obtener el mejor rendimiento de su nuevo Subwoofer Kicker, recomendamos usar accesorios y cableado genuinos de Kicker. 09122007-C+08L5box

RENDIMIENTO

Advertencia de Seguridad

Para evitar posibles lesiones o muerte causadas por el desplazamiento hacia adelante de la caja cuando el vehículo se detiene abruptamente o en caso de accidente, la caja debe instalarse correctamente y fijarse firmemente al vehículo. Usted es únicamente responsable de abrochar la caja en su vehículo.



Solo-BaricL5Subwoofer-GehäuseHandbuch

Modelle: DS12L5 / DS10L5 / VS12L5 / TS10L5

Herzlichen Glückwunsch zum Kauf des KICKER

Bitte heben sie für Ihre Garantie den Kassenzettel auf und tragen Sie die Daten Ihres Einkaufs ein.

Autorisierter KICKER Händler: _____
 Einkaufsdatum: _____
 Gehäuse Modell Nummer: _____
 Gehäuse Serien Nummer: _____

Prüfendielmpedanz

Das Solo-Baric Gehäuse ist intern für einen 2- oder 4-Ohm-Lastwiderstand am Lautsprecherkabelanschluss verdrahtet. Sehen Sie bitte am Terminal oder auf der Verpackung nach, um die spezifische Impedanz Ihres Gehäuses festzustellen. Vergewissern Sie sich, dass Ihr Verstärker für diese Impedanz ausgelegt ist.

DS/VS BassreflexGehäuse

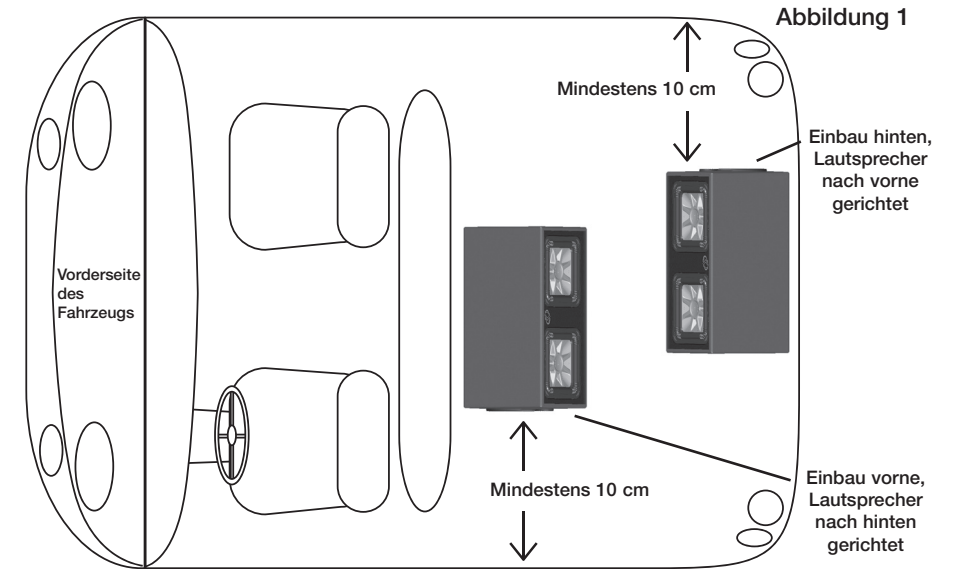
Bassreflexgehäuse der DS und VS-Serie kombinieren die preisgekrönten Solo-Baric Subwoofer von KICKER mit durch Computermodelle entworfenen und von Experten verfeinerten Gehäusen und bieten ein Bassniveau, das bisher für ein kommerziell verfügbares, installationsberechtigtes Subwoofer-System nicht vorstellbar war. Die Gehäuse der DS-Serie sind mit einem bereits eingebauten paar 25 cm oder 30 cm Solo-Baric erhältlich, und das Gehäuse der VS-Serie ist mit einem bereits eingebauten 30 cm Solo-Baric erhältlich.

Die Position und Ausrichtung Ihres Gehäuses beeinflusst die Qualität und Quantität der Basswiedergabe. Diese Gehäuse sind für den Einbau in Geländewagen und Limousinen entwickelt und besitzt mehrere Einbauoptionen. Die Bassreflexöffnungen dieser Gehäuse dürfen nicht verdeckt werden. Bei manchen Frequenzen kommt ein Großteil des Basses aus der Öffnung. Deshalb sollten Sie mindestens 10 cm Freiraum um die Öffnung lassen.

Wenn das Gehäuse ganz hinten im Fahrzeug eingebaut wird, sollte der Tieftöner nach vorne gerichtet sein. Wenn andererseits das Gehäuse näher am Rücksitz eingebaut wird, erzielt man die beste Leistung, wenn der Tieftöner nach hinten gerichtet ist. Diese Richtlinien beziehen sich auf wie in Abbildung 1 im Fahrzeug eingebaute Gehäuse.

Wenn es einfacher ist, das Gehäuse an einer Seitenwand zu montieren, sollten Sie es wie in Abbildung 2 gezeigt auf der linken Fahrzeugseite einbauen. Diese Ausrichtung bewirkt, dass die Bassreflexöffnung auf die Fahrzeugrückseite zeigt und die meiste Tiefbassleistung erzeugt. Denken Sie daran, zwischen dem Gehäuse und der Rückseite des Fahrzeugs mindestens 10 cm freizulassen.

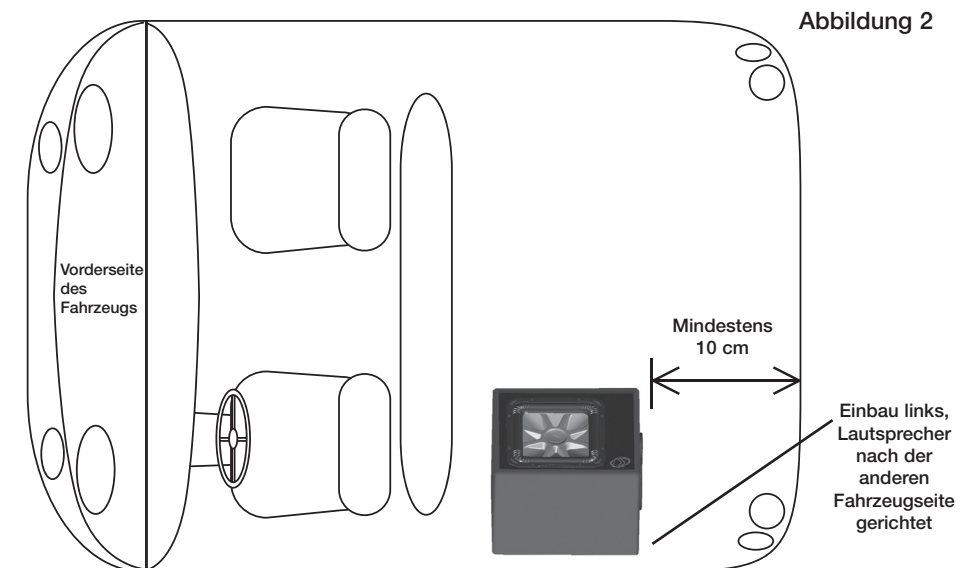
Nachdem Sie die beste Einbauposition gewählt haben, prüfen Sie sorgfältig die Stellen, an denen Montagehalterungen angebracht werden sollen. Vergewissern Sie sich, dass die Montageschrauben keine Benzintanks, Bremsleitungen, Kabel usw. anbohren oder Mechanismen an der Unterseite der Einbauoberfläche stören würden. Drehen Sie das Gehäuse um, bohren Sie die Löcher mit einem 2,5-mm-Bohrer vor, und befestigen Sie die vier Montagehalterungen mit den beiliegenden kleineren Schrauben an der Unterseite des



Gehäuses. Jede Halterung muss so ausgerichtet werden, dass das abgerundete Ende ungefähr 2 cm unter dem Gehäuse hervorsteht, so dass eine Schraube zur Befestigung am Fahrzeug leicht eingeführt werden kann. Siehe Abbildung 4.

Befestigen Sie das Subwoofer-Lautsprecherkabel an den Terminals, wobei der rote Anschluss der positive und der schwarze der negative ist. Schließen Sie das andere Ende des Kabels am Subwoofer-Verstärker an und folgen Sie dabei dem Handbuch für den Verstärker. Drehen Sie das Gehäuse wieder um und befestigen Sie es mit den größeren Schrauben am Fahrzeug. Wenn die beiliegenden Befestigungselemente nicht für Ihre Installation passen, muss eine andere Methode zur sicheren Befestigung des Gehäuses am Fahrzeug verwendet werden.

EINSTELLUNGEN



Nach etwa zwei Wochen erreicht der Subwoofer die optimale Bassleistung.

INSTALLATION

TSBassreflexGehäuse

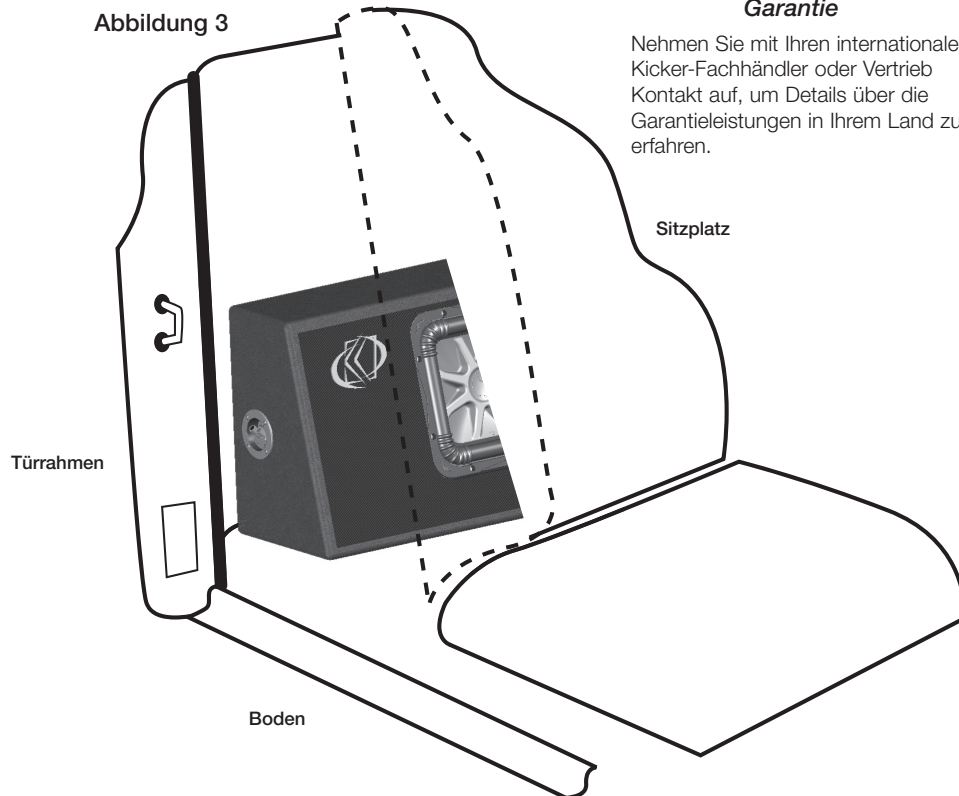
Bassreflexgehäuse der TS-Serie kombinieren die preisgekrönten Solo-Baric Subwoofer von KICKER mit durch Computermodelle entworfenen und von Experten verfeinerten Gehäusen und bieten ein Bassniveau, das bisher für ein kommerziell verfügbares, installationsberechtigtes Subwoofer-System nicht vorstellbar war. Die Gehäuse der TS-Serie sind mit einem bereits eingebauten 25 cm Solo-Baric erhältlich.

Kicker TS-Gehäuse passen hinter den Sitz eines Pickup-Trucks, Kabrioletts oder Coupes. Sie sind so konzipiert, dass die beste Bassleistung erreicht wird, wenn Sie in die Rückseite des Fahrzeugsitzes abstrahlen.

Schließen Sie die Subwoofer-Lautsprecherkabel an die Terminals an. Die roten Anschlüsse sind positiv und die schwarzen negativ. Schließen Sie das andere Ende der Kabel am Subwoofer-Verstärker an und folgen Sie dabei dem Handbuch für den Verstärker.

INSTALLATION

Abbildung 3



Garantie

Nehmen Sie mit Ihren internationalen Kicker-Fachhändler oder Vertrieb Kontakt auf, um Details über die Garantieleistungen in Ihrem Land zu erfahren.

Sicherheitswarnung

Um eine mögliche Verletzung oder Todesfolge durch eine Vorwärtsbewegung des Gehäuses beim abrupten Anhalten oder bei Unfällen zu vermeiden, muss dieses Gehäuse korrekt installiert und sicher an Ihrem Fahrzeug befestigt werden. Sie sind allein verantwortlich für das Gehäuse in Ihrem Fahrzeug zu befestigen.

Abbildung 4



Befestigen Sie die Halterungen mit beiliegenden kleineren Schrauben an beiden Seiten des Gehäuses. Befestigen Sie dann das Gehäuse zum Fahrzeug mit den beiliegenden größeren Schrauben.

Leistung

Modell:	DS10L5	DS12L5
Nennimpedanz [Zn], Ohm [pro Gehäuse]	2 oder 4	2 oder 4
Spitzenbelastbarkeit, Watt (RMS)	1800 (900)	2400 (1200)
Gehäuseoberflächentiefe oben, Zoll (cm)	15 (38,1)	16 3/8 (41,5)
Gehäuseoberflächentiefe unten, Zoll (cm)	18 (45,6)	19 9/16 (49,7)
Gehäusehöhe, Zoll (cm)	14 (35,6)	16 (40,6)
Gehäusebreite, Zoll (cm)	28 (71,1)	32 3/8 (82,2)

Modell:	VS12L5	TS10L5
Nennimpedanz [Zn], Ohm [pro Gehäuse]	2 oder 4	2 oder 4
Spitzenbelastbarkeit, Watt (RMS)	1200 (600)	900 (450)
Gehäuseoberflächentiefe oben, Zoll (cm)	14 11/16 (37,2)	6 11/16 (16,9)
Gehäuseoberflächentiefe unten, Zoll (cm)	18 (45,7)	10 (25,4)
Gehäusehöhe, Zoll (cm)	16 (40,6)	15 (38,1)
Gehäusebreite, Zoll (cm)	18 3/4 (47,6)	21 1/2 (54,6)

Die Maße gelten für 4 Ohm pro Gehäuse. Die Verwendung eines Subsonic-Filters steigert die Belastbarkeit deutlich. Die Belastungswerte in dieser Tabelle basieren auf der Verwendung eines Subsonic-Filters (25 Hz, 24 dB pro Oktave). Änderungen an Spezifikationen und Leistungswerten vorbehalten. Sie finden die aktuellsten Informationen bei kicker.com. Anmerkung: Um die besten Ergebnisse zu erzielen, benutzen Sie nur Originalzubehörteile und Kabel von KICKER.

KICKER®



Manuel du Caisson
de Graves Solo-Baric L5

Modèles : DS12L5 / DS10L5 / VS12L5 / TS10L5

Félicitations pour votre achat KICKER

Prière de registrer vos informations d'achat
et de garder le ticket de caisse pour valider
votre garantie.

Distributeur Kicker agréé : _____

Date d'achat : _____

Numéro de modèle du caisson : _____

Numéro de série du caisson : _____

Vérifiez Charge Compatible

Le câblage interne du caisson en fait une charge de 2 ou 4 ohms au niveau des bornes de raccordement des fils du haut-parleur. L'impédance de chaque caisson est indiquée sur ses bornes ou sur son emballage. Vérifiez que cette charge est compatible avec l'amplificateur.

DS/VS Événement Accordé

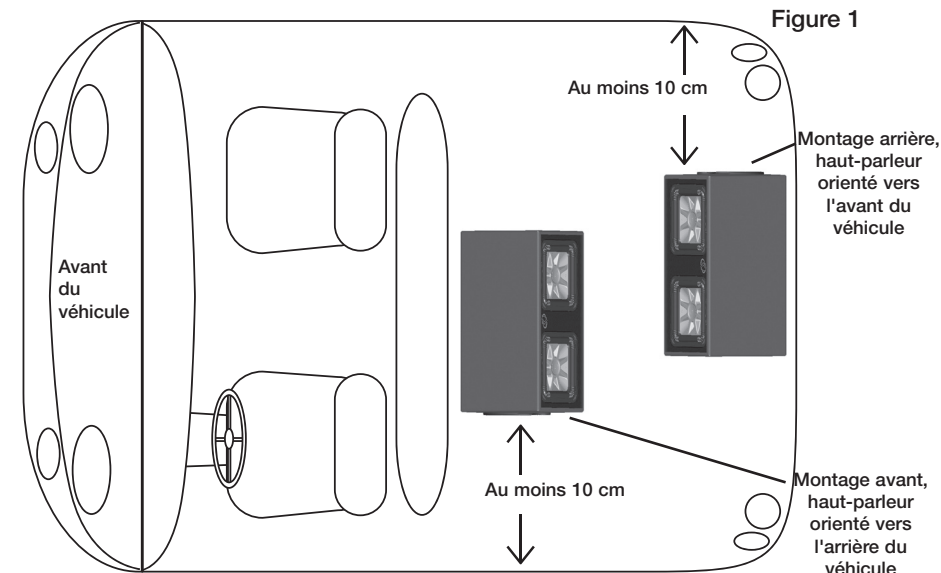
Les caissons à événement accordé de la gamme DS et VS, associant les haut-parleurs d'extrêmes graves Solo-Baric de KICKER au palmarès éloquent à des caissons modélisés par ordinateur et accordés avec précision à l'oreille, offrent un rendu des graves auparavant inconcevable pour un caisson de graves du commerce prêt à être installé. Les caissons DS sont équipés d'une paire haut-parleurs Solo-Baric de 25 ou 30 centimètres pré-chargé. Les caissons VS sont équipés d'un haut-parleur Solo-Baric de 30 centimètres pré-chargé.

L'emplacement et l'orientation du caisson affectent la qualité et l'intensité des graves. Conçu pour une utilisation dans les véhicules de type sportif et berline, le caisson peut être monté de plusieurs façons. L'ouverture de l'événement d'un tel caisson doit être dégagée. À certaines fréquences, la plus grande partie des graves sort par l'événement. Il est donc conseillé de laisser un dégagement d'au moins dix centimètres autour de l'événement.

Si le caisson est monté tout au fond du véhicule, il fonctionne mieux avec le haut-parleur orienté vers l'avant. Inversement, si le caisson est monté près du siège arrière, les meilleurs résultats sont obtenus avec le haut-parleur orienté vers l'arrière du véhicule. Ces instructions concernent les caissons montés dans le véhicule conformément à la Figure 1.

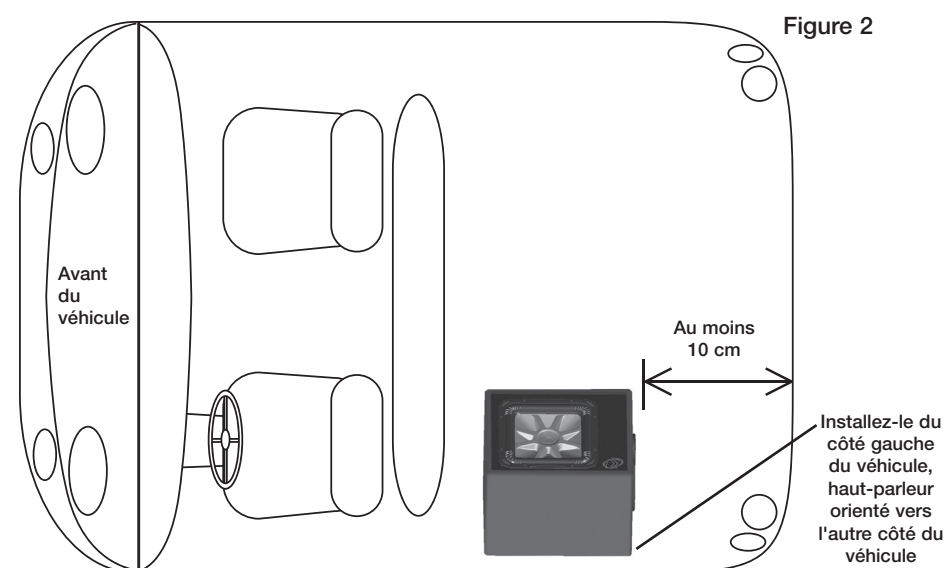
S'il est plus pratique de monter le caisson sur le côté, installez-le du côté gauche du véhicule, conformément à la Figure 2. Avec cette orientation, l'événement accordé est orienté vers l'arrière du véhicule, ce qui permet d'obtenir le maximum d'extrêmes graves. Pensez à laisser un espace d'au moins dix centimètres entre le caisson et l'arrière du véhicule.

Après avoir déterminé la meilleure position de montage, inspectez soigneusement les emplacements prévus pour les pattes de montage. Vérifiez que les vis de montage ne risquent pas de percer le réservoir d'essence, ou le câblage, ni de gêner le fonctionnement de pièces mécaniques sous la surface de montage. Retournez le caisson, percez les trous à l'aide d'un foret de 2,5 mm et fixez à sa base les quatre pattes de montage à l'aide des petites vis fournies.



Chaque patte doit être placée de façon à ce que son extrémité arrondie dépasse d'environ deux centimètres du caisson afin de faciliter le vissage de la patte et la fixation du caisson sur le véhicule. Voyez la Figure 4.

Raccordez aux bornes les fils du haut-parleur d'extrêmes graves, le fil positif à la borne rouge et le fil négatif à la borne noire. Raccordez l'autre extrémité de chaque fil à l'amplificateur d'extrêmes graves conformément au manuel d'utilisation de cet appareil. Le caisson étant à l'endroit, fixez-le solidement au véhicule à l'aide des quatre grandes vis fournies. Si les accessoires de fixation fournis ne conviennent pas pour votre installation, fixez solidement le caisson au véhicule d'une autre façon.



Laissez aux caissons de graves Kicker un temps d'adaptation d'environ deux semaines pour atteindre leur niveau optimal de performances dans les graves.

TSÉventAccordé

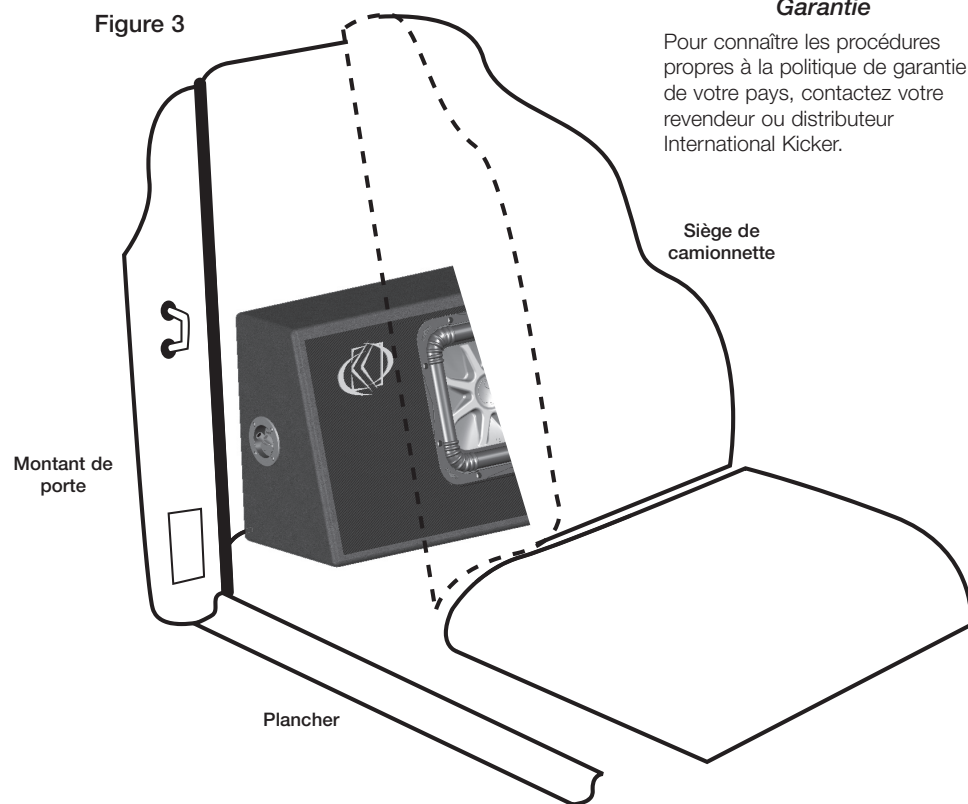
Les caissons à évent accordé de la gamme TS, associant les haut-parleurs d'extrêmes graves Solo-Baric de KICKER au palmarès éloquent à des caissons modélisés par ordinateur et accordés avec précision à l'oreille, offrent un rendu des graves auparavant inconcevable pour un caisson de graves du commerce prêt à être installé. Les caissons TS sont équipés d'un haut-parleur Solo-Baric de 25 centimètres pré-chargé.

Les caissons KICKER TS ont été conçus pour être installés derrière le siège d'une camionnette, une coupé ou où que l'espace est limité. Ils ont été étudiés de façon à offrir le meilleur rendu de graves lorsqu'ils sont orientés vers le dossier du siège.

Raccordez aux bornes les fils du haut-parleur d'extrêmes graves, le fil positif à la borne rouge et le fil négatif à la borne noire. Raccordez l'autre extrémité de chaque fil à l'amplificateur d'extrêmes graves conformément au manuel d'utilisation de l'amplificateur.

INSTALLATION

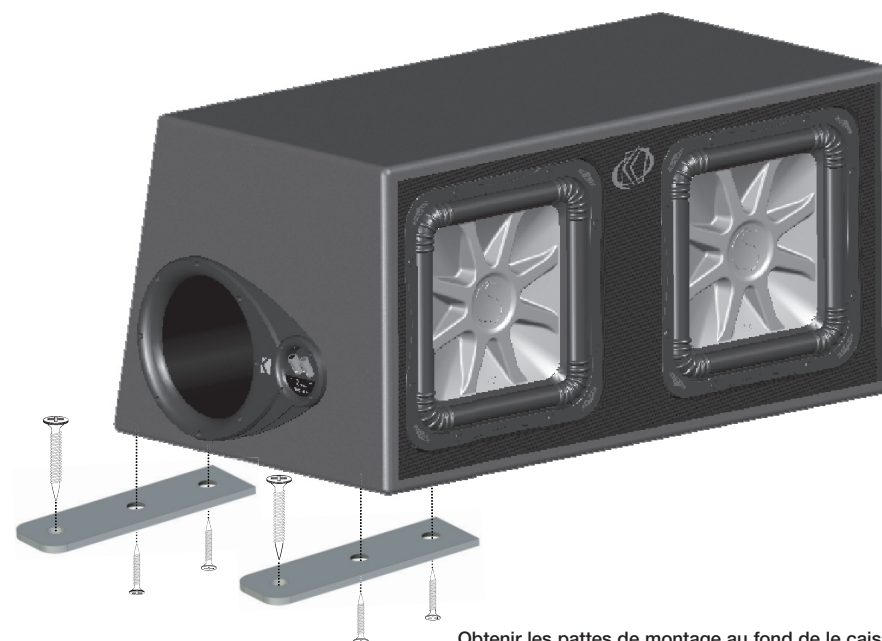
Figure 3



Garantie

Pour connaître les procédures propres à la politique de garantie de votre pays, contactez votre revendeur ou distributeur International Kicker.

Figure 4



Obtenir les pattes de montage au fond de le caisson utilisant les plus petites vis fournies. Attacher le caisson au véhicule avec les plus grandes vis fournies.

Performances

Modèle :	DS10L5	DS12L5
Impédance nominale [Zn], ohms [par caisson]	2 ou 4	2 ou 4
Puissance admissible, watts, crête (efficace)	1800 (900)	2400 (1200)
Profondeur du caisson à la surface supérieure, in (cm)	15 (38,1)	16 3/8 (41,5)
Profondeur du caisson à la base, in (cm)	18 (45,6)	19 9/16 (49,7)
Hauteur du caisson, in (cm)	14 (35,6)	16 (40,6)
Largeur du caisson, in (cm)	28 (71,1)	32 3/8 (82,2)

Modèle :	VS12L5	TS10L5
Impédance nominale [Zn], ohms [par caisson]	2 ou 4	2 ou 4
Puissance admissible, watts, crête (efficace)	1200 (600)	900 (450)
Profondeur du caisson à la surface supérieure, in (cm)	14 11/16 (37,2)	6 11/16 (16,9)
Profondeur du caisson à la base, in (cm)	18 (45,7)	10 (25,4)
Hauteur du caisson, in (cm)	16 (40,6)	15 (38,1)
Largeur du caisson, in (cm)	18 3/4 (47,6)	21 1/2 (54,6)

PERFORMANCES

Avertissement de Sécurité

Ce caisson doit être correctement installé et solidement fixé au véhicule afin d'éviter tout risque de blessure, voire de mort résultant d'un déplacement du caisson vers l'avant en cas d'arrêt brutal ou d'accident. Vous êtes uniquement responsable d'attacher le caisson dans votre véhicule.

Les valeurs sont indiquées pour des caissons de 4 ohms. Remarque : L'utilisation d'un filtre subsonique permet d'augmenter fortement la puissance admissible. Les valeurs de puissance admissible indiquées dans ce tableau ont été calculées pour un filtre subsonique de 25 Hz à 24 dB par octave. Toutes les caractéristiques techniques et données de fonctionnement sont susceptibles de modifications sans préavis. Pour obtenir les documents les plus récents, visitez le site kicker.com. Afin de réaliser le meilleur résultat 09122007-C+08L5box de votre nouveau Subwoofer Kicker, nous vous conseillons de n'utiliser que des accessoires et câblage authentiques de Kicker.

Acoustics **Limited Warranty**

Kicker warrants this product to be free from defects in material and workmanship under normal use for a period of THREE (3) MONTHS from date of original purchase with receipt. When purchased from an Authorized KICKER Dealer it is warranted for ONE (1) YEAR from date of original purchase with receipt. In all cases you must have the original receipt. Should service be necessary under this warranty for any reason due to manufacturing defect or malfunction during the warranty period, Kicker will repair or replace (at its discretion) the defective merchandise with equivalent merchandise at no charge. Warranty replacements may have cosmetic scratches and blemishes. Discontinued products may be replaced with more current equivalent products.

This warranty is valid only for the original purchaser and is not extended to owners of the product subsequent to the original purchaser. Any applicable implied warranties are limited in duration to a period of the express warranty as provided herein beginning with the date of the original purchase at retail, and no warranties, whether express or implied, shall apply to this product thereafter. Some states do not allow limitations on implied warranties; therefore these exclusions may not apply to you. This warranty gives you specific legal rights; however you may have other rights that vary from state to state.

WHAT TO DO IF YOU NEED WARRANTY OR SERVICE

Defective merchandise should be returned to your local Authorized Stillwater Designs (Kicker) Dealer for warranty service. Assistance in locating an Authorized Dealer can be found at www.kicker.com or by contacting Stillwater Designs directly. You can confirm that a dealer is authorized by asking to see a current authorized dealer window decal.

If it becomes necessary for you to return defective merchandise directly to Stillwater Designs (Kicker), call the Kicker Customer Service Department at (405) 624-8510 for a Return Merchandise Authorization (RMA) number. Package only the defective items in a package that will prevent shipping damage, and return to:

Stillwater Designs, 5021 North Perkins Road, Stillwater, OK 74075

The RMA number must be clearly marked on the outside of the package. Please return only defective components. The return of functioning items increases your return freight charges. Non-defective items will be returned freight-collect to you. For example, if a subwoofer is defective, only return the defective subwoofer, not the entire enclosure.

Include a copy of the original receipt with the purchase date clearly visible, and a "proof-of-purchase" statement listing the Customer's name, Dealer's name and invoice number, and product purchased. Warranty expiration on items without proof-of-purchase will be determined from the type of sale and manufacturing date code. Freight must be prepaid; items sent freight-collect, or COD, will be refused.

WHAT IS NOT COVERED?

This warranty is valid only if the product is used for the purpose for which it was designed. It does not cover:

- o Damage due to improper installation
- o Subsequent damage to other components
- o Damage caused by exposure to moisture, excessive heat, chemical cleaners, and/or UV radiation
- o Damage through negligence, misuse, accident or abuse. Repeated returns for the same damage may be considered abuse
- o Any cost or expense related to the removal or reinstallation of product
- o Speakers damaged due to amplifier clipping or distortion
- o Items previously repaired or modified by any unauthorized repair facility
- o Return shipping on non-defective items
- o Products with tampered or missing barcode labels
- o Products returned without a Return Merchandise Authorization (RMA) number
- o Freight Damage
- o The cost of shipping product to Kicker
- o Service performed by anyone other than Kicker

HOW LONG WILL IT TAKE?

Kicker strives to maintain a goal of 24-hour service for all acoustics (subwoofers, midrange and coaxial drivers, tweeters, crossovers, etc) returns. Delays may be incurred if lack of replacement inventory or parts is encountered.

Failure to follow these steps may void your warranty. Any questions can be directed to the Kicker Customer Service Department at (405) 624-8510.

Note: All specifications and performance figures are subject to change. Please visit the www.kicker.com for the most current information. To get the best performance from your new Kicker Subwoofer, we recommend using genuine Kicker Accessories and Wiring.

International Warranty

Contact your International Kicker dealer or distributor concerning specific procedures for your country's warranty policies.

WARNING: KICKER products are capable of producing sound levels that can permanently damage your hearing! Turning up a system to a level that has audible distortion is more damaging to your ears than listening to an undistorted system at the same volume level. The threshold of pain is always an indicator that the sound level is too loud and may permanently damage your hearing. Please use common sense when controlling volume.

GARANTÍA INTERNACIONAL *VersiónEspañol*

Comuníquese con su concesionario o distribuidor Kicker internacional para obtener información sobre procedimientos específicos relacionados con las normas de garantía de su país.

ADVERTENCIA: Los excitadores Kicker son capaces de producir niveles de sonido que pueden dañar permanentemente el oído. Subir el volumen del sistema hasta un nivel que produzca distorsión es más dañino para el oído que escuchar un sistema sin distorsión al mismo volumen. El dolor es siempre una indicación de que el sonido es muy fuerte y que puede dañar permanentemente el oído. Sea precavido cuando controle el volumen.

La frase "combustible para vivir la vida Livin' Loud™ a todo volumen" se refiere al entusiasmo por la vida que la marca Kicker de estéreos de automóvil representa y a la recomendación a nuestros clientes de que vivan lo mejor posible ("a todo volumen") en todo sentido. La línea de altavoces y amplificadores Kicker es la mejor del mercado de audio de automóviles y por lo tanto representa el "combustible" para vivir a todo volumen en el área de "estéreos de automóvil" de la vida de nuestros clientes. Recomendamos a todos nuestros clientes que obedezcan todas las reglas y reglamentos locales sobre ruido en cuanto a los niveles legales y apropiados de audición fuera del vehículo.

INTERNATIONALE GARANTIE *DeutscheVersion*

Nehmen Sie mit Ihren internationalen Kicker-Fachhändler oder Vertrieb Kontakt auf, um Details über die Garantieleistungen in Ihrem Land zu erfahren.

WARNUNG: KICKER-Treiber können einen Schallpegel erzeugen, der zu permanenten Gehörschäden führen kann! Wenn Sie ein System auf einen Pegel stellen, der hörbare Verzerrungen erzeugt, schadet das Ihren Ohren mehr, als ein nicht verzerrtes System auf dem gleichen Lautstärkepegel. Die Schmerzschwelle ist immer eine Anzeige dafür, dass der Schallpegel zu laut ist und zu permanenten Gehörschäden führen kann. Seien Sie bei der Lautstärkeeinstellung bitte vernünftig!

Der Slogan "Treibstoff für Livin' Loud" bezieht sich auf die mit den Kicker-Autostereosystemen assoziierte Lebensfreude und die Tatsache, dass wir unsere Kunden ermutigen, in allen Aspekten ihres Lebens nach dem Besten ("Livin' Loud") zu streben. Die Lautsprecher und Verstärker von Kicker sind auf dem Markt für Auto-Soundsysteme führend und stellen somit den "Treibstoff" für das Autostereoelebnis unserer Kunden dar. Wir empfehlen allen unseren Kunden, sich bezüglich der zugelassenen und passenden Lautstärkepegel außerhalb des Autos an die örtlichen Lärmvorschriften zu halten.

GARANTIE INTERNATIONALE *VersiónFrançaise*

Pour connaître les procédures propres à la politique de garantie de votre pays, contactez votre revendeur ou distributeur International Kicker.

AVERTISSEMENT: Les haut-parleurs Kicker ont la capacité de produire des niveaux sonores pouvant endommager l'ouïe de façon irréversible ! L'augmentation du volume d'un système jusqu'à un niveau présentant une distorsion audible endommage davantage l'ouïe que l'écoute d'un système sans distorsion au même volume. Le seuil de la douleur est toujours le signe que le niveau sonore est trop élevé et risque d'endommager l'ouïe de façon irréversible. Réglez le volume en faisant preuve de bon sens !

L'expression "carburant pour vivre plein pot" fait référence au dynamisme de la marque Kicker d'équipements audio pour véhicules et a pour but d'encourager nos clients à faire le maximum ("vivre plein pot") dans tous les aspects de leur vie. Les haut-parleurs et amplificateurs Kicker sont les meilleurs dans le domaine des équipements audio et représentent donc pour nos clients le "carburant pour vivre plein pot" dans l'aspect "installation audio de véhicule" de leur vie. Nous encourageons tous nos clients à respecter toutes les lois et réglementations locales relatives aux niveaux sonores acceptables à l'extérieur des véhicules.



STILLWATER
Design®

P.O. Box 459 • Stillwater, Oklahoma 74076 • U.S.A. • (405) 624-8510

Free Manuals Download Website

<http://myh66.com>

<http://usermanuals.us>

<http://www.somanuals.com>

<http://www.4manuals.cc>

<http://www.manual-lib.com>

<http://www.404manual.com>

<http://www.luxmanual.com>

<http://aubethermostatmanual.com>

Golf course search by state

<http://golfingnear.com>

Email search by domain

<http://emailbydomain.com>

Auto manuals search

<http://auto.somanuals.com>

TV manuals search

<http://tv.somanuals.com>