



Patents
6,370,823
6,301,832
6,308,462
6,347,483
5,396,732

User Guide



The Gateway® Series

Center Gateway Model G15d / Extra Tall Center Gateway Model G16a

For openings 29" to 37"

Optional extension kits available

Gateway Central Modelo G15d / Center Gateway Extra-Hout Modelo G16a

Pour ouvertures de 73.6 a 94 cm

Ensembles de rallonges facultatifs disponibles

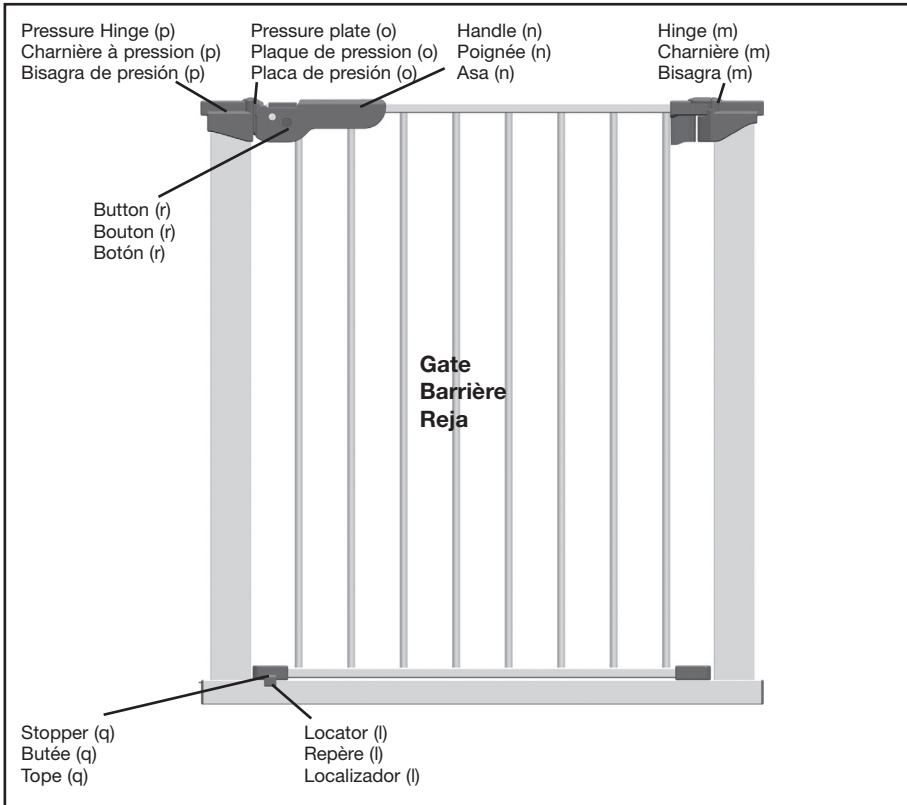
Reja Center Gateway Modelo G15d / Reja Center Gateway Extra Alta Modelo G16a

Para aberturas de 29" - 37"

Hay disponibles juegos de extension opcionales

KidCo, Inc

Parts Check List
Liste de contrôle des pièces
Lista de verificación de piezas



Note: To prevent over extension of spindles, notches have intentionally been cut into the threads approximately 13/8" from the pad ends.

Remarque: Pour empêcher la surextension des axes, des crans ont été intentionnellement découpés dans les filets, à 3,5 cm environ des extrémités rembourrées.

Nota: Para evitar la extensión excesiva de los pivotes, intencionalmente se han hecho ranuras en las roscas a aproximadamente 13/8" de los extremos de las almohadillas.

(b) - 4	(c) - 4	(d) - 1	(g) - 1	(h) - 2	(i) - 2	(s) - 2

(j) - 4	(k) - 2



ENG

User Guide

Parts Check List..... 2
 Center Gateway® Gate Model G15d /
 Extra Tall Center Gateway ® Model G16a..... 4-6
 Warranty..... 6
 Parts Price List..... 15
 Method of Payment..... 16
 Illustrations..... 20-21

FRE

Guide d'utilisation

Liste de Contrôle des Pièces..... 2
 Gateway® central modèle G15d /
 Center Gateway Extra-Haut G16a..... 7-9
 Garantie..... 10
 Liste des prix des pièces..... 15
 Mode de Paiement..... 17
 Figures..... 20-21

SPA

Guía del usuario

Lista de Verificación de Piezas..... 3
 Reja Center Gateway® Modelo G15d /
 Reja Center Gateway Extra Alta G16a..... 11-13
 Garantía..... 14
 Lista de precios de las piezas..... 15
 Metodo de Pago..... 18
 Ilustraciones..... 20-21



Important Information

ENG FOLLOW THESE INSTRUCTIONS CAREFULLY AND KEEP THEM FOR FUTURE REFERENCE

This gate is designed for children from 6 months to 24 months. Since each child's skills develop at different ages, these parameters should be monitored against your child's own development.

When installed as instructed, between two clean structurally sound surfaces, this gate conforms to:

ASTM	F-1004-07 United States Standards
EN	1930:2000 European Standards



WARNING

- Intended for use with children from 6 months through 24 months.
- Check the stability of the gate and tighten all hardware and mountings regularly.
- To prevent serious injury or death, securely install gate or enclosure and use according to manufacturer's instructions.
- Never use with a child able to climb over or dislodge/open the gate or enclosure.
- Never use if gate is less than 3/4 of child's height.
- Do not use if any part of the gate is broken or missing.
- This product will not necessarily prevent all accidents. Never leave child unattended.
- Use only spare parts available from KidCo.
- Never allow child to climb or swing on gate.
- Use only with the locking/latching mechanism securely engaged.
- Never use gate at top of stairs.
- Discontinue use if any part of gate is damaged.
- Never climb over the gate.
- Never hang or tie toys etc. to any part of the gate.

Maintenance

- No part of gate requires lubrication.
- Clean using warm, soapy water or a damp cloth.
- Do not use abrasive cleaners or bleach.
- If using outdoors, and to help prevent rust, treat gate with a rust inhibitor. Some rusting may still occur.

Extension Placement Guide

G5.5 and G12.5 Extension Placement Guide for Center Gateway (Model G15) and Extra Tall Center Gateway (Model G16)

Note: Each G5.5 Kit contains two extensions **Note:** Each G12.5 Kit contains one extension

Width Opening	Extensions	What You Need	Placement
29" – 31 ½"	Basic Gate	No extensions	
31 ½" – 34 ½"	Included with Gate	Gate + 1 extension	-on one end
34 ½" – 37"		Gate + 2 extensions	-1 on each end
37" – 40"	1 G5.5 Kit	Gate + 3 extensions	-2 on one end; 1 on other end
40" – 42 ½"		Gate + 4 extensions	-3 on one end; 1 on other end
42 ½" – 45"	2 G5.5 Kits	Gate + 5 extensions	-3 on one end; 2 on other end
45" – 47 ½"		Gate + 6 extensions	-3 on each end
47 ½" – 49 ½"	1 G12.5	Gate + 3 extensions	-G12.5 on either end; 1 extension on each end
49 ½" – 52"	1 G12.5 + 1 G5.5 Kit	Gate + 4 extensions	-1 G12.5 + 2 extensions on one end; 1 extension on other end
52" – 55"		Gate + 5 extensions	-1 G12.5 + 2 extensions on one end; 2 extensions on other end
55" – 57"	2 G12.5	Gate + 2 extensions	-1 G12.5 on each end
57" – 60"		Gate + 3 extensions	-1 G12.5 on each end; 1 extension on one end
60" – 62"		Gate + 4 extensions	-1 G12.5 + 1 extension on each end
62" – 65"	2 G12.5 + 1 G5.5 Kit	Gate + 5 extensions	-1 G12.5 + 1 extension on each end; 1 extension on one end
65" – 68"		Gate + 6 extensions	-1 G12.5 + 2 extensions on each end
68" – 70"	2 G12.5 + 2 G5.5 Kits	Gate + 7 extensions	-1 G12.5 + 2 extensions on each end; 1 extension on other end
70" – 73 ½"		Gate + 8 extensions	-1 G12.5 + 3 extensions on each end

Each end may have no more than 4 extensions.

Extensions **must** be added as shown.

Installation

1. The gate must be installed in a structurally sound opening. Never install between two railings or two stair posts.

Ensure mounting surface (wall, doorframe, stair post, etc.) is strong, rigid and is smooth, clean and grease free.

If mounting onto brick, drywall or other surfaces, an optional gate installation kit, wooden board mounted to the surface or additional hardware may be necessary to provide a solid, smooth surface.

Measure opening to determine if extensions are needed. Correct width will be reached by adjusting all 4 corner spindles. Each spindle adjusts individually and may be extended to varying lengths (up to 13/4" each) to allow for molding, uneven walls, etc.

If using gate on a stairway, it must be placed on the lowest stair on bottom.

2. Spindle attachment is different when using extensions and when not using extensions.

If no extension/s are used, slide top spindles (b) and bottom spindles (s) into spindle housing end with out tab (c). Push assembly into gate corners.

3. If using extension/s, (see Extension Placement Guide) insert square extension tubes (j) into gate ends. Connect the bar (k) to one upper extension housing (h) and one lower extension housing (i). Push assembly over extension tubes.

There should be no metal showing from extension tubes. It may be necessary to apply pressure to tubes to ensure they are fully inserted into gate ends. Slide top spindles (b) and bottom spindles (s) into extension tubes.

4. Note:

Spindle housings are not used if square extension tubes are necessary. If the housings have been inserted, remove with a screwdriver.

5. Center the gate in opening with bottom rail resting on floor. Gaps on each side should be equal. Open the handle to the raised position by pressing the button (r) and lifting the handle (n) at the same time. **BUTTON MUST ALWAYS BE PRESSED IN WHEN LIFTING HANDLE.**
FAILURE TO DO SO WILL RESULT IN HANDLE MECHANISM BREAKING.

Installation

6. Pull out the two bottom spindles (s) until they touch mounting surface and rest on top of floor molding (if applicable). Tighten nuts **TOWARD GATE FRAME** as tightly as possible using wrench (g) provided. Each spindle adjusts individually and may be extended to varying lengths to allow for molding, uneven walls, etc.

7. Close walk through door so locator (l) is aligned directly above bottom gate rail. Do not lower handle. Pull out the top spindle (b) on the hinge side (m) until it touches the mounting surface. Tighten nut **TOWARD GATE FRAME** until locator drops and rests on bottom gate rail.

8. Pull out spindle (b) in the handle side until it touches mounting surface and tighten nut **TOWARD GATE FRAME** so the distance between pressure plate (o) and pressure hinge (area A) is sufficient for walk through door to open in either direction.

9. Close the handle and check all hardware.

If correctly installed, gate should be firmly in place. Once opened, the walk through door should operate easily in either direction.

A pressure indicator (d) has been included as an additional safeguard. Lift handle (n) and locate groove on underside. Return handle to closed position and place indicator hook under groove. Push in button (r) while pulling pressure indicator up. Black gauge within indicator will start moving down. Recommended pressure is between 3 and 5. If gauge is more than 5, loosen nut on handle spindle (b). If less than 3, tighten handle spindle nut.

If unable to obtain recommended pressure, it is important to know that gate is not defective. Gate requires a strong, rigid surface to maintain pressure. It may be necessary to consult a hardware store or baby proofer to find a solution for safe installation.

Operation

10. To Open Gate.

Release locking mechanism by pressing button (r) in while lifting handle. **BUTTON MUST ALWAYS BE PRESSED IN WHEN LIFTING HANDLE.** Lift walk through door so hinge is raised and door will swing open in either direction.

To Close Gate.

Lift walk through door. Position locator (l) until it is above the bottom rail. Make sure hinge has dropped down. Push handle down to lock.

Gate should always be in locked position when in use.

11. Installation aid

KidCo has available OPTIONAL Y spindles (Model GY-1 Spindle) to assist in installation when the mounting surface has a round baluster. These spindles are used in place of the spindles included with the basic gate. They may be ordered through your local KidCo dealer or direct from KidCo.

No more than 2 Y spindles may be used per gate and both must be used on the same side.



Warranty

KIDCO LIMITED WARRANTY

Your KidCo product is warranted to be free from manufacturing defects for a period of one year from date of purchase under normal non commercial use and in compliance with the operating instructions. This warranty extends only to the original retail purchaser and is only valid when supplied with proof of purchase.

KidCo will either repair, or at our option replace, free of charge, any parts necessary to correct defects in material or workmanship during the warranty period. This warranty is complete and exclusive. The warranty expressly disclaims liability for incidental, special and consequential damages of any nature. Any implied warranty arising by operation of law shall be limited in operation to the terms of this warranty. Some states do not allow the exclusion or limitation of incidental or consequential damages or limitations on how long an implied warranty lasts, so the above may not apply to you. This warranty gives you specific legal rights, and you may have other rights which vary from state to state.

SHOULD REPAIR OR PARTS BE NECESSARY

Should a repair be needed during the warranty period, ship the gate in the original carton or similar protective container (check any retail store or purchase from UPS) and send freight prepaid (we suggest UPS) to:

KidCo, Inc., 1013 Technology Way, Libertyville, IL 60048-5349.

Include a note with your return address, day-time telephone number, and specify what is wrong with the product. Repairs can normally be made within 48 hours after receipt at KidCo. For additional information CALL our customer service department at (800) 553-5529.

Remarques importantes

FRE LIRE ATTENTIVEMENT CES INSTRUCTIONS ET LES CONSERVER POUR POUVOIR S'Y RÉFÉRER ULTÉRIEUREMENT.

Cette barrière a été conçue pour les enfants âgés de 6 à 24 mois. Cependant, chaque enfant ayant un rythme de croissance qui lui est propre, ces paramètres doivent être adaptés en fonction du développement de l'enfant.

Quand elle est installée selon les instructions entre deux surfaces propres et solidement charpentées, la barrière est conforme aux normes suivantes :

ASTM F-1004-07 United States Standards
EN 1930:2000 Normes européennes



ATTENTION

- Utilisation prévue: enfants âgés de 6 à 24 mois.
- Vérifier la stabilité de la barrière et resserrer régulièrement toute la quincaillerie et les supports.
- Pour écarter tout risque de blessure grave, voire mortelle, installer solidement la barrière ou la fermeture et utiliser conformément aux instructions du fabricant.
- Ne jamais utiliser pour un enfant capable de grimper par-dessus la barrière ou la fermeture ou de la retirer.
- Ne jamais utiliser si la barrière ne mesure pas au moins les trois quarts de la taille de l'enfant.
- Ne pas utiliser si une pièce de la barrière est cassée ou manquante.
- Ce produit n'empêchera pas nécessairement tous les accidents. Ne jamais laisser un enfant sans surveillance.
- Utiliser uniquement des pièces détachées KidCo.
- Ne jamais laisser un enfant grimper sur la barrière ni la secouer.
- Utiliser uniquement avec le mécanisme de verrouillage/blocage solidement enclenché.
- Ne jamais utiliser la barrière en haut d'un escalier.
- Cesser l'utilisation si un composant quelconque de la barrière est endommagé.
- Ne jamais grimper sur la barrière.
- Ne jamais suspendre ni attacher de jouets, etc. sur une partie quelconque de la barrière.

Entretien

- Aucune partie de la barrière n'exige de lubrification.
- Nettoyer à l'aide d'une éponge avec de l'eau chaude et un détergent doux.
- Ne pas utiliser de nettoyeurs abrasifs ou un agent blanchissant.
- Dans le cas d'une utilisation extérieure et pour empêcher la formation de rouille, traiter la barrière avec un antirouille. L'apparition de rouille est toujours possible.

Guide de mise en place des rallonges

Guide de positionnement des rallonges

Remarque : chaque ensemble G5.5 contient deux rallonges

Remarque : chaque ensemble G12.5 contient une rallonge

Largeur d'ouverture	Rallonges	Nécessaire	Positionnement
73,6 à 80 cm	Barrière de base	Pas de rallonges	
80 à 87,6 cm	Avec barrière	Barrière + 1 rallonge	-à une extrémité
87,6 à 94 cm		Barrière + 2 rallonges	-1 à chaque extrémité
94 à 101,6 cm	1 ensemble G5.5	Barrière + 3 rallonges	-2 à une extrémité; 1 à l'autre extrémité
101,6 à 108 cm		Barrière + 4 rallonges	-3 à une extrémité; 1 à l'autre extrémité
108 à 114,3 cm	2 ensembles G5.5	Barrière + 5 rallonges	-3 à une extrémité; 2 à l'autre extrémité
114,3 à 120,6 cm		Barrière + 6 rallonges	-3 à chaque extrémité
120,6 à 125,7 cm	1 G12.5	Barrière + 3 rallonges	-G12.5 à l'une ou l'autre extrémité; 1 rallonge à chaque extrémité
125,7 à 132 cm	1 G12.5 + 1 ensemble G5.5	Barrière + 4 rallonges	-1 G12.5 + 2 rallonges à une extrémité; 1 rallonge à l'autre extrémité
132 à 139,7 cm		Barrière + 5 rallonges	-1 G12.5 + 2 rallonges à une extrémité; 2 rallonges à l'autre extrémité
139,7 à 144,7 cm	2 G12.5	Barrière + 2 rallonges	-1 G12.5 à chaque extrémité
144,7 à 152,4 cm		Barrière + 3 rallonges	-1 G12.5 à chaque extrémité; 1 rallonge à chaque extrémité
152,4 à 157,5 cm		Barrière + 4 rallonges	-1 G12.5 + 1 rallonge à chaque extrémité
157,5 à 165 cm	2 G12.5 + 1 ensemble G5.5	Barrière + 5 rallonges	-1 G12.5 + 1 rallonge à une extrémité; 1 rallonge à une extrémité
165 à 172,7 cm		Barrière + 6 rallonges	-1 G12.5 + 2 rallonges à chaque extrémité
172,7 à 177,8 cm	2 G12.5 + 2 ensembles G5.5	Barrière + 7 rallonges	-1 G12.5 + 2 rallonges à chaque extrémité; 1 rallonge à l'autre extrémité
177,8 à 186,7 cm		Barrière + 8 rallonges	-1 G12.5 + 3 rallonges à chaque extrémité

Il ne peut pas y avoir plus de 4 rallonges d'un même côté.

Les rallonges **doivent** être ajoutées comme indiqué sur l'illustration.

Installation

1. La barrière doit être installée dans une ouverture structurellement saine. Ne jamais l'installer entre deux rampes ou montants d'escalier.

S'assurer que la surface de fixation (mur, embrasure de porte, montant d'escalier, etc.) est solide, rigide, lisse, propre et non grasse.

S'il s'agit d'une fixation sur un mur en brique, une cloison sèche ou d'autres surfaces, il est possible qu'un kit d'installation de barrière facultatif, une planche en bois montée sur la surface ou de la quincaillerie supplémentaire soit nécessaire pour garantir une surface lisse et solide.

Mesurer l'ouverture pour déterminer si des rallonges sont nécessaires. La largeur correcte sera atteinte en ajustant les 4 axes de coin. Chaque axe s'ajuste individuellement et pourra être allongé à des longueurs diverses 4,5 cm maximum par axe) pour tenir compte des moulures, irrégularités des murs, etc.

Si la barrière est utilisée dans un escalier, elle devra être placée sur la première marche de l'escalier.

Un chevauchement est prévu pour tenir compte des variantes de construction murale.

Installation

2. La fixation des axes est différente selon que l'on utilise des rallonges ou non.

Si aucune rallonge n'est utilisée, glisser les axes supérieurs (b) et les axes inférieurs (s) dans l'extrémité du boîtier d'axe sans patte (c). Poussez l'ensemble dans les coins de la barrière.

3. Si une ou des rallonges sont utilisées (cf. Guide de mise en place des rallonges), insérer les tubes d'extension carrés (j) dans les extrémités de la barrière. Connecter la barre (k) à un boîtier d'extension supérieur (h) et un boîtier d'extension inférieur (i). Pousser l'ensemble sur les tubes d'extension. Aucune partie métallique ne doit dépasser des tubes d'extension.

Il faudra peut-être appuyer sur les tubes pour garantir leur insertion complète dans les extrémités de la barrière. Glisser les axes supérieur (b) et axes inférieur (s) dans les tubes d'extension.

4. Remarque:

Les boîtiers d'axe ne sont pas utilisés si des tubes d'extension carrés sont nécessaires. Si les boîtiers ont été insérés, les retirer avec un tournevis.

5. Centrer la barrière dans l'ouverture, avec le rail inférieur en appui par terre. Les espaces de chaque côté doivent être de longueur identique.

Ouvrir la poignée en position relevée en appuyant sur le bouton (r) et en soulevant la poignée (n) en même temps. **IL FAUT TOUJOURS APPUYER SUR LE BOUTON POUR POUVOIR SOULEVER LA POIGNÉE. RESPECTER CETTE CONSIGNE SOUS PEINE DE CASSER LE MÉCANISME DE LA POIGNÉE.**

6. Tirer vers l'extérieur sur les deux axes inférieurs (s) jusqu'à ce qu'ils touchent la surface de montage et reposent sur le haut de la moulure du plancher (le cas échéant). Serrer le plus possible les écrous **VERS LE CADRE DE LA BARRIÈRE** à l'aide la clé (g) fournie. Chaque axe s'ajuste individuellement et pourra être

allongé à des longueurs diverses pour tenir compte des moulures, irrégularités des murs, etc.

7. Refermer le portail pour que le repère (k) soit aligné directement au-dessus du rail de barrière inférieur. Ne pas abaisser la poignée. Tirer sur l'axe supérieur (b) côté charnière (m) jusqu'à ce qu'il touche la surface de fixation. Serrer l'écrou **VERS LE CADRE DE LA BARRIÈRE** jusqu'à ce que le repère chute et prenne appui sur le rail de barrière inférieur.

8. Tirer sur l'axe (b) côté poignée jusqu'à ce qu'il touche la surface de fixation et serrer l'écrou **VERS LE CADRE DE LA BARRIÈRE** pour que la distance entre la plaque de pression (o) et la charnière à pression (zone A) soit suffisante pour permettre l'ouverture du portail dans n'importe quelle direction.

9. Refermer la poignée et vérifier toute la quincaillerie. Si elle est correctement installée, la barrière doit tenir fermement en place. Le portail doit s'ouvrir sans à-coups dans les deux directions.

Un indicateur de pression (d) a été fourni comme protection supplémentaire. Soulever la poignée (n) et situer la rainure en dessous. Retourner la poignée en position fermée et placer le crochet indicateur sous la rainure. Pousser le bouton (r) tout en tirant sur l'indicateur de pression pour le remonter. La jauge noire dans l'indicateur commence à descendre. La pression recommandée se situe entre 3 et 5. Si la jauge affiche plus de 5, desserrer l'écrou sur l'axe de la poignée (b). Si elle indique moins de 3, serrer l'écrou de l'axe de la poignée.

Si la pression recommandée ne peut être atteinte, il est important de savoir que la barrière n'est pas défectueuse. La barrière exige une surface solide et rigide pour maintenir la pression. Il pourra être nécessaire de consulter un quincaillier ou un spécialiste en sécurité des bébés pour trouver une solution et sécuriser l'installation.

Mode d'emploi Charnière

10. Pour ouvrir la barrière.

Relâcher le mécanisme de verrouillage en appuyant sur le bouton (r) tout en soulevant la poignée. **IL FAUT TOUJOURS APPUYER SUR LE BOUTON POUR POUVOIR SOULEVER LA POIGNÉE.** Soulever le portail pour rehausser la charnière et ouvrir la porte dans l'une ou l'autre direction.

Pour fermer la barrière.

Soulever le portail. Placer le repère (l) jusqu'à ce qu'il se situe au-dessus du rail inférieur. S'assurer que la charnière s'est abaissée. Pousser la poignée vers le bas pour verrouiller.

La barrière doit toujours être en position verrouillée en cours d'utilisation.

11. Aide d'installation

KidCo propose des axes EN OPTION (axe modèle GY-1) pour faciliter l'installation lorsque la surface de fixation a un balustre arrondi. Ces axes remplacent ceux qui sont fournis avec la barrière de base. Ils se commandent auprès d'un revendeur KidCo ou directement auprès de KidCo.

Il n'est pas possible d'utiliser plus de 2 axes en Y par barrière et les deux doivent être utilisés du même côté.



GARANTIE LIMITÉE KIDCO

Votre produit KidCo est garanti contre tout défaut de fabrication pendant une période d'un an à partir de la date d'achat dans des conditions normales d'utilisation non commerciale et conforme au mode d'emploi. Cette garantie est uniquement accordée à l'acheteur d'origine chez un revendeur et elle est uniquement valable pour toute réclamation accompagnée d'un justificatif d'achat.

KidCo réparera ou, à sa discrétion, remplacera gratuitement toute pièce nécessaire pour corriger les vices de matériel ou de fabrication durant la période de garantie. Cette garantie est complète et exclusive. Par cette garantie, KidCo rejette expressément toute responsabilité vis-à-vis de dommages accessoires, spéciaux et indirects, quelle qu'en soit la nature. Toute garantie tacite par effet de la loi se limitera aux termes de cette garantie. Certaines provinces n'autorisant pas l'exclusion ou la limitation de dommages accessoires ou indirects en rapport avec la durée d'une garantie tacite, il est possible que ce qui précède ne vous concerne pas. Cette garantie vous accorde des droits légaux spécifiques et il est possible que vous ayez d'autres droits, variables d'une province à l'autre.

POUR TOUTE RÉPARATION OU PIÈCE NÉCESSAIRE

Si une réparation s'avère nécessaire durant la période de garantie, expédiez la barrière de sécurité dans son carton d'origine ou une boîte de protection similaire (disponible auprès d'un revendeur ou vendue par UPS) et envoyez en fret payé d'avance (UPS suggéré) à:

KidCo, Inc., 1013 Technology Way, Libertyville, IL 60048-5349.

Incluez une note mentionnant vos adresse de retour et numéro de téléphone, et décrivez la nature du problème. Les réparations sont normalement effectuées sous 48 heures après réception par KidCo. Pour plus d'informations, REJOIGNEZ notre service clientèle au (800) 553-5529.

Notas importantes

SPA SIGA CUIDADAMENTE ESTAS INSTRUCCIONES Y CONSÉRVELAS PARA SU REFERENCIA FUTURA

La reja está diseñada para niños de 6 a 24 meses de edad. Debido a que cada niño desarrolla destrezas a diferentes edades, estos límites de edad se deben ajustar al desarrollo particular de su hijo.

Cuando se instala de acuerdo con las instrucciones, entre dos superficies limpias y estructuralmente sólidas, esta reja cumple con:

ASTM Normas F-1004-07 de Estados Unidos
EN Normas europeas 1930:2000



ADVERTENCIA

- Diseñada para usarse con niños de 6 a 24 meses de edad.
- Revise la estabilidad de la reja y apriete regularmente todo el herraje y los accesorios de montaje.
- Para evitar una lesión grave o la muerte, instale la reja o el corral con seguridad y úselo de acuerdo con las instrucciones del fabricante.
- Nunca use estos productos para un niño que se pueda subir a ellos o abrir la reja o el corral.
- Nunca use la reja si su altura es menor que 3/4 partes de la estatura del niño.
- No use la reja si alguna de sus partes falta o está rota.
- Este producto no necesariamente evitará todos los accidentes. Nunca deje desatendido al niño.
- Use sólo piezas de repuesto de KidCo.
- Nunca permita que el niño se suba o se columpie en la reja.
- Use sólo con el mecanismo de cierre firmemente asegurado.
- Nunca use la reja en la parte superior de las escaleras.
- No use la reja si alguna de sus partes está dañada.
- Nunca se pase sobre la reja.
- Nunca cuelgue ni amarre juguetes u otros objetos a ninguna parte de la reja.

Cuidado

- Ninguna pieza de la reja requiere lubricación.
- Límpiela con una esponja y con agua caliente y un detergente suave.
- No use limpiadores abrasivos ni blanqueador.
- Si se va a usar en el exterior, y para evitar la oxidación, trate la reja con un inhibidor de corrosión. Aún así puede ocurrir algo de corrosión.

Guía de colocación de las extensiones

Guía de colocación de las extensiones

Nota: cada juego G5.5 contiene dos extensiones **Nota:** cada juego G12.5 contiene una extensión

Ancho de la abertura	Extensiones	Lo que usted necesita	Colocación
29" – 31 ½"	Reja básica	Sin extensiones	
31 ½" – 34 ½"	Se incluye la reja	Reja + 1 extensión	-en un extremo
34 ½" – 37"		Reja + 2 extensiones	-1 en cada extremo
37" – 40"	1 juego G5.5	Reja + 3 extensiones	-2 en un extremo; 1 en el otro extremo
40" – 42 ½"		Reja + 4 extensiones	-3 en un extremo; 1 en el otro extremo
42 ½" – 45"	2 juegos G5.5	Reja + 5 extensiones	-3 en un extremo; 2 en el otro extremo
45" – 47 ½"		Reja + 6 extensiones	-3 en cada extremo
47 ½" – 49 ½"	1 juego G12.5	Reja + 3 extensiones	-juego G12.5 en cualquier extremo; 1 extensión en cada extremo
49 ½" – 52"	1 juego G12.5 + 1 juego G5.5	Reja + 4 extensiones	-1 juego G12.5 + 2 extensiones en un extremo; 1 extensión en el otro extremo
52" – 55"		Reja + 5 extensiones	-1 juego G12.5 + 2 extensiones en un extremo; 2 extensiones en el otro extremo
55" – 57"	2 juegos G12.5	Reja + 2 extensiones	-1 juego G12.5 en cada extremo
57" – 60"		Reja + 3 extensiones	-1 juego G12.5 en cada extremo; 1 extensión en un extremo
60" – 62"		Reja + 4 extensiones	-1 juego G12.5 + 1 extensión en cada extremo
62 ½" – 65"	2 juegos G12.5 + 1 juego G5.5	Reja + 5 extensiones	-1 juego G12.5 + 1 extensión en cada extremo; 1 extensión en el otro extremo
65" – 68"		Reja + 6 extensiones	-1 juego G12.5 + 2 extensiones en cada extremo
68" – 70"	2 juegos G12.5 + 2 juegos G5.5	Reja + 7 extensiones	-1 juego G12.5 + 2 extensiones en cada extremo; 1 extensión en el otro extremo
70" – 73 ½"		Reja + 8 extensiones	-1 juego G12.5 + 3 extensiones en cada extremo

No puede haber más de cuatro extensiones en cada extremo.

Las extensiones se **deben** añadir de la manera mostrada.

Instalación

1. La reja se debe instalar en una abertura estructuralmente sólida. Nunca la instale entre dos rieles ni entre dos postes de escaleras.

Asegúrese de que la superficie de montaje (pared, marco de la puerta, poste de las escaleras, etc.) sea fuerte, rígida y lisa, limpia y sin grasa.

Si se va a montar sobre ladrillo, muro seco u otras superficies, es posible que sea necesario un juego opcional de instalación de la reja, una tabla de madera montada en la superficie o herraje adicional para proporcionar una superficie sólida y lisa.

Mida la abertura para determinar si se necesitan extensiones. El ancho correcto se puede lograr ajustando los 4 pivotes de las esquinas. Cada pivote se ajusta individualmente y se puede extender a varias longitudes hasta 13/4" cada uno) para adaptarse a las molduras, paredes irregulares, etc.

Si va a usar la reja en una escalera, debe colocarla en el último escalón en la parte inferior.

Se permite algo de traslape para ajustarse a las variaciones de construcción de la pared.

2. Cuando se usan extensiones la conexión del pivote es diferente a cuando no se usan extensiones.

Si no va a usar extensiones, deslice los pivotes superiores (b) y los pivotes inferiores (s) en el extremo de las cubiertas de los pivotes que no tiene lengüeta (c). Empuje el conjunto hacia las esquinas de la reja.

3. Si se usa una o más extensiones (vea la sección Guía de colocación de las extensiones), introduzca los tubos de extensión cuadrados (j) en los extremos de la reja. Conecte la barra (k) en una cubierta de extensión superior (h) y en una cubierta de extensión inferior (i). Empuje el conjunto sobre los tubos de extensión. No se debe ver el metal de los tubos de extensión. Es posible que sea necesario aplicar presión sobre los tubos para asegurarse de que estén totalmente insertados en los extremos de la reja. Deslice los pivote superior (b) y pivote inferior (s) en los tubos de extensión.

Instalación

4. Nota:

Si es necesario usar tubos de extensión cuadrados no se usan las cubiertas para pivotes. Si ya se insertaron las cubiertas, sáquelas con un destornillador.

5. Centre la reja en la abertura con el barandal inferior descansando en el piso. Las separaciones en cada uno de los extremos deben ser iguales.

Abra el asa hasta su posición elevada presionando el botón (r) y levantando el asa (n) al mismo tiempo. **EL BOTÓN SIEMPRE DEBE ESTAR PRESIONADO CUANDO SE LEVANTE EL ASA. DE NO HACERLO SE PUEDE OCASIONAR EL ROMPIMIENTO DEL MECANISMO DEL ASA.**

6. Jale hacia afuera los dos pivotes inferiores (s) hasta que toquen la superficie de montaje y descansen sobre la moldura del piso (si es aplicable). Apriete las tuercas **HACIA EL BASTIDOR DE LA REJA** tan ajustadamente como sea posible usando la llave de tuercas (g) que se proporciona. Cada pivote se ajusta individualmente y se puede extender a varias longitudes para adaptarse a las molduras, paredes irregulares, etc.

7. Cierre la puerta de acceso de manera que el localizador (k) quede alineado directamente sobre el barandal inferior de la reja. No baje el asa. Hale hacia afuera el pivote superior (b) del lado de la bisagra (m) hasta que toque la superficie de montaje. Apriete la tuerca **HACIA EL BASTIDOR DE LA REJA** hasta que el localizador caiga y descance sobre el barandal inferior de la reja.

8. Hale el pivote (b) hacia afuera del lado del asa hasta que toque la superficie de montaje y apriete la tuerca **HACIA EL BASTIDOR DE LA REJA** de manera que la distancia entre la placa de presión (o) y la bisagra de presión (área A) sea suficiente para que la puerta de acceso se abra en cualquier dirección.

9. Cierre el asa y revise todo el herraje. Si está correctamente instalada, la reja debe estar firmemente en su lugar. Una vez abierta, la puerta de acceso debe operar fácilmente en cualquier dirección.

Se ha incluido un indicador de presión como protección adicional. Levante el asa (n) y localice la ranura en la parte de abajo. Vuelva a poner el asa en posición cerrada y coloque el gancho del indicador debajo de la ranura. Presione el botón (r) mientras hala hacia arriba el indicador de presión. El medidor negro que se encuentra dentro del indicador comenzará a moverse hacia abajo. La presión recomendada es entre 3 y 5. Si el medidor indica más de 5, afloje la tuerca del pivote del asa (b). Si es menos de 3, apriete la tuerca del pivote del asa.

Si no puede obtener la presión recomendada, es importante que sepa que la reja no está defectuosa. La reja requiere una superficie resistente y rígida para mantener la presión. Es posible que sea necesario consultar a una ferretería o a un especialista en seguridad doméstica para bebés a fin de encontrar una solución para la instalación segura de la reja.

Operación Bisagra

10. Para abrir la reja.

Libere el mecanismo de fijación presionando el botón (r) mientras levanta el asa. **EL BOTÓN SIEMPRE DEBE ESTAR PRESIONADO CUANDO SE LEVANTE EL ASA.** Levante la puerta de acceso de manera que la bisagra quede levantada y la puerta se abra hacia cualquier dirección.

Para cerrar la reja.

Levante la puerta de acceso. Coloque el localizador (l) hasta que se encuentre sobre el barandal inferior. Asegúrese de que la bisagra se haya bajado. Empuje el asa hacia abajo para bloquearla. La reja siempre debe estar en posición bloqueada durante su uso.

11. Auxiliar de instalación

KidCo tiene disponibles pivotes Y OPCIONALES (Modelo GY-1 pivote) para asistir en la instalación cuando la superficie de montaje tiene un balaustrado redondo. Estos pivotes se usan en lugar de los pivotes que se incluyen con la reja básica. Puede pedir los pivotes a través del concesionario KidCo de su localidad o directamente de KidCo.

No se pueden usar más de dos pivotes Y por reja, y ambos deben usarse en el mismo lado.



GARANTÍA LIMITADA DE KIDCO

Se garantiza que su producto KidCo estará libre de defectos de fabricación por un período de un año a partir de la fecha de compra bajo condiciones de uso normales y no comerciales y si se cumple con las instrucciones de operación. Esta garantía se extiende sólo al comprador minorista original y sólo es válida cuando se proporciona con un comprobante de compra.

KidCo gratuitamente reparará o reemplazará, a su opción, cualquier pieza necesaria para corregir los defectos en los materiales o la mano de obra durante el período de la garantía. Esta garantía es completa y exclusiva. La garantía expresamente renuncia a la responsabilidad por daños incidentales, especiales y resultantes de cualquier naturaleza. Cualquier garantía implícita que surja del ministerio de la ley estará limitada en aplicación a los términos de esta garantía. Algunos estados no permiten la exclusión ni la limitación de daños incidentales o resultantes ni las limitaciones en la duración de una garantía implícita, de manera que lo antedicho puede no aplicar a usted. Esta garantía le confiere derechos legales específicos, y usted puede tener otros derechos dependiendo del estado en donde resida.

SI SE REQUIERE REPARACIÓN O PIEZAS

Si se requiere la reparación de la reja durante el período de la garantía, empáquela en su caja original o en un recipiente protector similar (puede conseguir uno en alguna tienda minorista o cómprelo en UPS) y envíela con porte prepagado (sugerimos UPS) a:

KidCo, Inc., 1013 Technology Way, Libertyville, IL 60048-5349.

Incluya una nota que contenga la dirección de devolución, un número telefónico de contacto durante el día y especifique cuál es el problema con el producto. Normalmente las reparaciones se hacen en el transcurso de 48 horas después de que el producto se recibe en KidCo. Si desea información adicional LLAME a nuestro Departamento de Servicio al Cliente al teléfono (800) 553-5529.





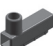









Parts Price list
Liste des prix des pièces
Lista de precios de las piezas

White Black Platinum Price
 Blanc Noir Platino Prix
 Blanca Negra Platine Precio

Center Gateway G15d / Extra Tall Center Gateway® Model G16a - White

Gateway Central G15d / Center Gateway Extra-Haut G16a - Blanc

Reja Center Gateway G15d / Reja Center Gateway Extra Alta G16a - Blanca

			\$2		Top Spindle - 1 nut - notched Axe supérieur - 1 écrou - cranté Pivote superior - 1 tuerca - ranurada
			\$2		Bottom Spindle - 1 nut - notched Axe inférieur - 1 écrou - cranté Pivote inferior - 1 tuerca - ranurada
			\$2		Spindle housing (4) Boîtier d'axe (4) Cubierta para pivotes (4)
			\$2		Upper extension housing Boîtier d'extension supérieur Cubierta de extensión superior
			\$2		Lower extension housing Boîtier d'extension inférieur Cubierta de extensión inferior
			\$2		Square extension tube - 43/4" (2)* Tube d'extension carré de - 12,4 cm (2) * Tubo de extensión cuadrado - 43/4" (2) *
			\$2		Square extension tube - 51/8" (2) ** Tube d'extension carré de - 13,0 cm (2) ** Tubo de extensión cuadrado - 51/8" (2) **
			\$2		Square extension tube - 77/8" (2) *** Tube d'extension carré de - 20 cm (2) *** Tubo de extensión cuadrado - 77/8" (2) ***
			\$2		Square extension tube - 101/2" (2) **** Tube d'extension carré de - 26,6 cm (2) **** Tubo de extensión cuadrado - 101/2" (2) ****
			\$7		Extension bar G15c Barre d'extension G15c Barra de extensión G15c
			\$8		Extension bar G16 Barre d'extension G16 Barra de extensión G16
			\$1		Wrench Clé Llave de tuercas
			\$2		Pressure indicator Indicateur de pression Indicador de presión
			\$5		Y Spindle Axe en Y Pivote en Y

- * = For use with 1-12.5" extension per side
- * = À utiliser avec une rallonge de 31,7 cm de chaque côté
- * = Para usarse con extensiones de 12.5" por lado

- ** = for use with 1 extension per side
- ** = utilisable avec 1 rallonge par côté
- ** = para usarse con 1 extensión por lado

- *** = for use with 2 extensions per side
- *** = utilisable avec 2 rallonges par côté
- *** = para usarse con 2 extensiones por lado

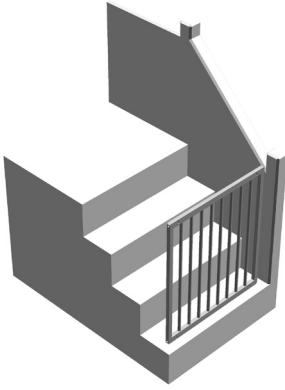
- **** = for use with 3 extensions per side
- **** = utilisable avec 3 rallonges par côté
- **** = para usarse con 3 extensiones por lado



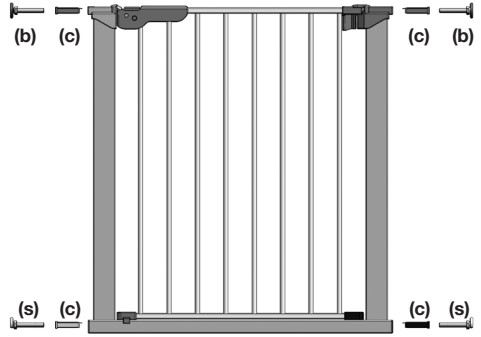
KidCo, Inc



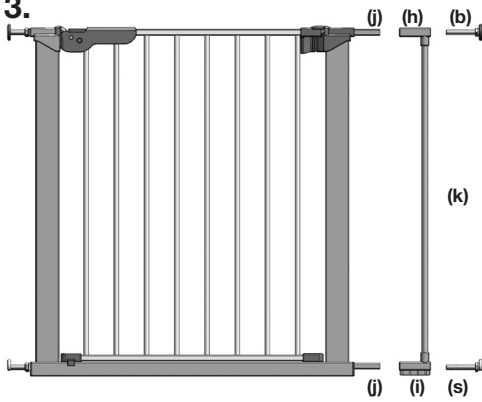
1.



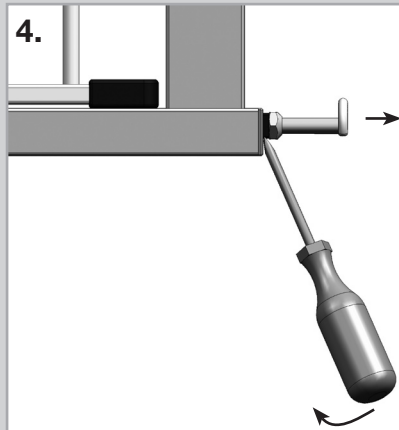
2.



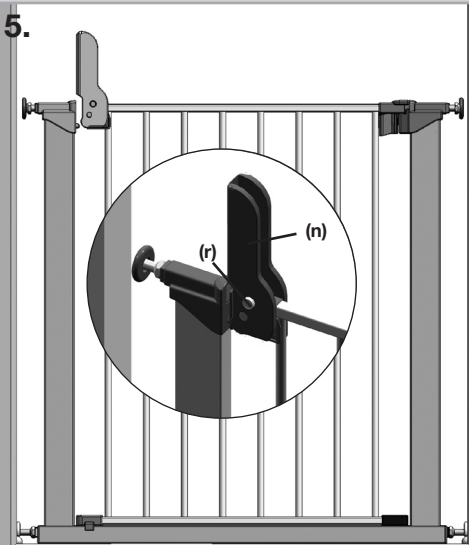
3.



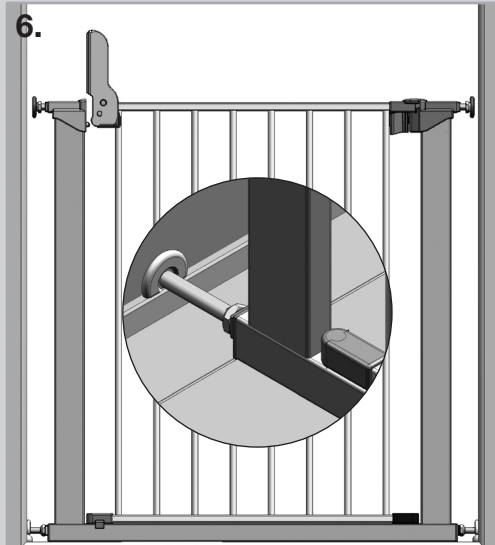
4.

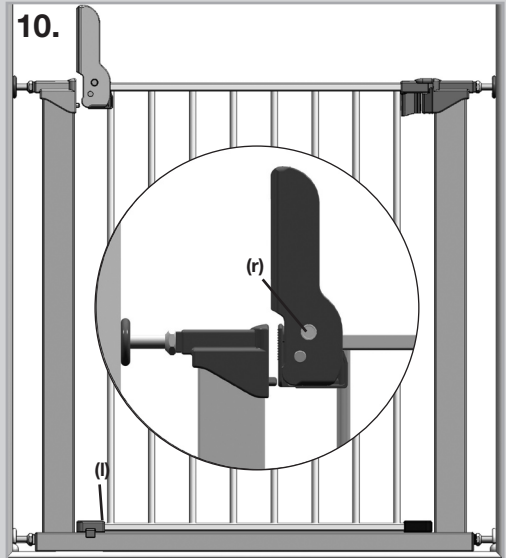
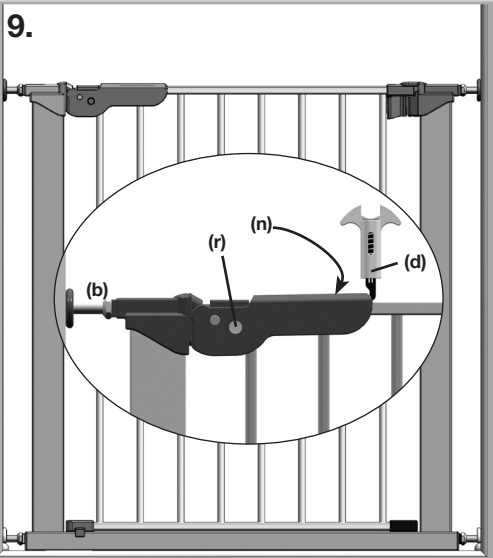
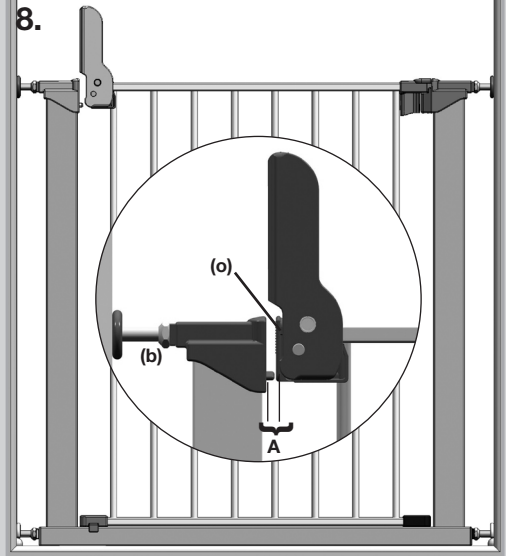
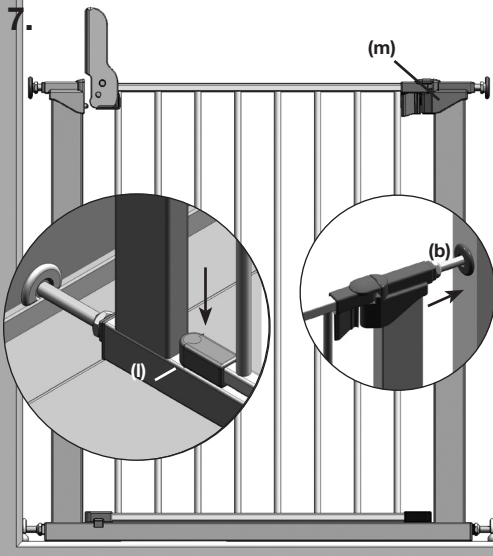


5.



6.





KidCo is a member of:
KidCo est un membre de :
KidCo es miembro de:



G S C care for children

Made in Denmark for:
KidCo, Inc.
1013 Technology Way
Libertyville, IL 60048-5349

www.kidco.com
Phone 1-800-553-5529
Fax 1-800-553-0221

Free Manuals Download Website

<http://myh66.com>

<http://usermanuals.us>

<http://www.somanuals.com>

<http://www.4manuals.cc>

<http://www.manual-lib.com>

<http://www.404manual.com>

<http://www.luxmanual.com>

<http://aubethermostatmanual.com>

Golf course search by state

<http://golfingnear.com>

Email search by domain

<http://emailbydomain.com>

Auto manuals search

<http://auto.somanuals.com>

TV manuals search

<http://tv.somanuals.com>