



Patents
Pending

User Guide



Elongate® Model G60c for openings 45"-59" wide

Maximum 4 extensions per gate.

Modèle G60c Elongate® pour ouvertures de 1,1 à 1,5 m de largeur
4 rallonges maximum par barrière.

Reja Elongate® Modelo G60c para aberturas de 45"- 59" de ancho
Máximo de 4 extensiones por reja.

KidCo, Inc

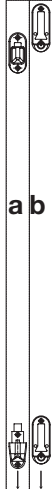


Parts Check List
Liste de contrôle des pièces
Lista de verificación de piezas

Hinge Side Hardware Quincaillerie côté charnières Herraje del lado de la bisagra					
(c) - 1	(d) - 1	(e) - 1	(f) - 1	(g) - 1	(h) - 1

Locking Side Hardware Quincaillerie côté verrouillage Herraje del lado del mecanismo de cierre		
(l) - 2	(n) - 1	(o) - 1

General Hardware Quincaillerie générale Herraje general			
1 Main Gate section with walk through section. 1 Section de barrière principale avec portail. 1 Sección principal de la reja con abertura para la puerta.			1 Hinge side template (a) 1 Pochoir côté charnières (a) 1 Plantilla para el lado de la bisagra (a)
		(i) - 4	
		(j) - 4	
1 Second section 1 Seconde section 1 Segunda sección			
		(k) - 8	
		(p) - 1	
			1 Locking side template (b) 1 Pochoir côté verrouillage (b) 1 Plantilla para el lado del mecanismo de cierre (b)
		(r) - 1	





INDEX



ENG

User Guide

- Parts Check List 2
- Elongate® Model G60c 4-6
- Warranty 6
- Parts Price List 15
- Method of Payment 16
- Illustrations 19-21

FRE

Guide d'utilisation

- Liste de Contrôle des Pièces 2
- Modèle G60c Elongate® 7-9
- Garantie 10
- Liste des prix des pièces 15
- Mode de Paiement 17
- Figures 19-21

SPA

Guía del usuario

- Lista de Verificación de Piezas 2
- Reja Elongate® Modelo G60c 11-13
- Garantía 14
- Lista de precios de las piezas 15
- Metodo de Pago 18
- Ilustraciones 19-21





Important Information

ENG FOLLOW THESE INSTRUCTIONS CAREFULLY AND KEEP THEM FOR FUTURE REFERENCE

This gate is designed for children from 6 months to 24 months. Since each child's skills develop at different ages, these age parameters should be monitored against your child's own development.

Use 1 optional 24" extension (Model G24c) when opening is 5' to 7' wide.

Use 2 optional 24" extensions (Model G24c) when opening is 7' to 9' wide.

Use 3 optional 24" extensions (Model G24c) when opening is 9' to 11' wide,

Use 4 optional 24" extensions (Model G24c) when opening is 11' to 13' wide.

Maximum 4 extensions per gate.



WARNING

- Intended for use with children from 6 months through 24 months.
- Check the stability of the gate and tighten all hardware and mountings regularly.
- To prevent serious injury or death, securely install gate or enclosure and use according to manufacturer's instructions.
- Never use with a child able to climb over or dislodge/open the gate or enclosure.
- Do not use if any part of the gate is broken or missing.
- Never use if gate is less than 3/4 of child's height.
- Discontinue use if any part of gate is damaged.
- This product will not necessarily prevent all accidents. Never leave child unattended.
- Use only spare parts available from KidCo.
- Never allow child to climb or swing on gate.
- Use only with the locking/latching mechanism securely engaged.
- Never use gate at top of stairs.
- Never climb over the gate.
- Never hang or tie toys etc. to any part of the gate.

Maintenance

- No part of this gate requires lubrication.
- Clean by sponging with warm water and mild detergent.
- Do not use abrasive cleaners or bleach.
- If using outdoors, and to help prevent rust, treat gate with a rust inhibitor. Some rusting may still occur.



Installation

1. Important. Gate must be installed in a structurally sound opening. The hinge side of gate must be mounted to a rigid surface.

Ensure mounting surface (wall, door frame, stairpost, etc.) is strong, rigid and has an even surface.

If using gate on a stairway, it must be placed on lowest stair at the bottom.

2. The correct width will be achieved by adjusting gate sections and all four corner spindles. Each spindle adjusts individually and may be extended varying lengths to allow for molding, uneven walls, etc. Spindles may be extended a minimum of 1 1/4" (hinge side) or 1" (on locking side) and a maximum of 3".

3. Adjust sections until gate is approximately the correct width and adjustment holes are aligned and overlap in two places on both the top and bottom rail. Gate sections must not be extended any further than 4 adjustment holes from spindle ends of gate.

Sections should fit without any distance between rails or bars.

4. Place screws (i) and screw sockets (j) in top and bottom sets of overlapping adjustment holes nearest hinge and locking sides of gate. Do not fully tighten yet.

5. Screw upper hinge spindle (h) into top rail of second gate section.

Screw lower hinge spindle (d) into bottom rail of same side.

Extend spindles equally.

6. Slide locking latch spindle (n) into bottom rail of main gate section.

Extend spindles equally.

Final spindle adjustments will be made later.

7. Hinge Side Mounting

Screws provided are for mounting directly into wood. If mounting into brick, drywall or other surfaces, use appropriate hardware. If installing into hardwood, (i.e. oak), drilling a pilot hole may be necessary.

Cut out templates along all dotted lines, separating template (a) from (b).

Hold template (a) vertically and completely outstretched against mounting surface with the end marked "↓" even with the floor.

Mark 4 screw hole positions.

Remove template.

8. Using 2 wood screws (k), mount upper hinge (g) (with hole pointing up) in top 2 screw hole positions.

9. Using 2 wood screws (k), mount lower hinge bottom (c) (with post pointing up) in bottom 2 screw hole positions.

10. Locking Side Mounting

Screws provided are for mounting directly into wood. If mounting into brick, drywall or other surfaces, use appropriate hardware. If installing into hardwood, (i.e. oak), drilling a pilot hole may be necessary.

Hold template (b) vertically and completely outstretched against mounting surface with the end marked "↓" even with the floor.

Mark 4 screw hole positions.

Remove template.

11. Determine which direction the gate should open. Insert stop pin (o) from behind in hole of one locking latch bracket (l) opposite desired opening direction.

Important: The gate cannot open to the stop pin side.

12. Using 2 wood screws (k) mount locking latch bracket with stop pin (l) in top 2 screw hole positions.

Using 2 wood screws (k), mount second locking latch bracket (l) in bottom 2 screw hole positions.

13. Push stabilizing foot (r) into vertical tube. Use of stabilizing foot is optional unless one or more (maximum 4) optional extensions are used.

14. Center gate in opening. Adjust upper hinge spindle (h) so post fits into upper hinge hole (g).

15. Adjust lower hinge spindle (d) so end fits over lower hinge post (c). Space between end of gate and mounting surface on hinge side may be no less than 1 1/4" and not more than 3".

16. Adjust locking latch spindles (n) until they fit securely into both latch brackets. Spindles must click under locking latch when in the closed position. Space between end of gate and mounting surface on locking side may be no less than 1" and not more than 3".



Installation

17. If adjusting the spindles does not achieve the correct length, it may be necessary to lift gate off hinges and readjust the sections (see step 3).

Check that gate can be smoothly opened and closed.

18. Place spring (e) on lower hinge post.

19. Place lower hinge cap (f) on lower hinge and push down until it clicks into locked position.

IMPORTANT. ENSURE HINGE CAP CANNOT BE PUSHED UP AND IS LOCKED IN PLACE.

20. Using Phillips head screwdriver, tighten all screws and screw sockets.

With wrench (p), securely tighten all 4 lock nuts **toward** the gate.

21. Operation

To open walk through section, press down on top locking latch, lift walk through section so hinge is raised (a), and slide out of bracket.

To close gate, lift walk through section and position safety foot onto frame, making sure hinge has dropped down (b). To lock gate, latch spindle at top must click under locking latch.

NOTE. GATE SHOULD ALWAYS BE IN THE LOCKED POSITION. IF GATE IS OPEN AND EXCESSIVE PRESSURE IS APPLIED, (SUCH AS STANDING OR SWINGING ON THE GATE) STRUCTURAL DAMAGE MAY OCCUR.

22. The gate may be removed by pressing back on the locking tab on top of lower hinge bottom while sliding the hinge cap up. Remove spring and lift gate off top and bottom hinges. **FOR SAFETY REASONS, RETURN SPRING AND HINGE CAP ONTO HINGE POST, MAKING SURE CAP IS LOCKED IN PLACE.**

Warranty

KIDCO LIMITED WARRANTY

Your KidCo product is warranted to be free from manufacturing defects for a period of one year from date of purchase under normal non commercial use and in compliance with the operating instructions. This warranty extends only to the original retail purchaser and is only valid when supplied with proof of purchase.

KidCo will either repair, or at our option replace, free of charge, any parts necessary to correct defects in material or workmanship during the warranty period. This warranty is complete and exclusive. The warranty expressly disclaims liability for incidental, special and consequential damages of any nature. Any implied warranty arising by operation of law shall be limited in operation to the terms of this warranty. Some states do not allow the exclusion or limitation of incidental or consequential damages or limitations on how long an implied warranty lasts, so the above may not apply to you. This warranty gives you specific legal rights, and you may have other rights which vary from state to state.

SHOULD REPAIR OR PARTS BE NECESSARY

Should a repair be needed during the warranty period, ship the gate in the original carton or similar protective container (check any retail store or purchase from UPS) and send freight prepaid (we suggest UPS) to:

KidCo, Inc., 1013 Technology Way, Libertyville, IL 60048-5349.

Include a note with your return address, day-time telephone number, and specify what is wrong with the product. Repairs can normally be made within 48 hours after receipt at KidCo. For additional information CALL our customer service department at (800) 553-5529.



Remarques importantes

FRE LIRE ATTENTIVEMENT CES INSTRUCTIONS ET LES CONSERVER POUR POUVOIR S'Y RÉFÉRER ULTÉRIEUREMENT.

Cette barrière de sécurité a été conçue pour les enfants âgés de 6 à 24 mois. Comme les capacités de chaque enfant se développent à des âges différents, le facteur « âge » doit être ajusté en fonction du propre développement de l'enfant.



ATTENTION

- Utilisation prévue: enfants âgés de 6 à 24 mois.
- Vérifier la stabilité de la barrière et resserrer régulièrement toute la quincaillerie et les supports.
- Pour écarter tout risque de blessure grave, voire mortelle, installer solidement la barrière ou la fermeture et utiliser conformément aux instructions du fabricant.
- Ne jamais utiliser pour un enfant capable de grimper par-dessus la barrière ou la fermeture ou de la retirer.
- Ne pas utiliser si une pièce de la barrière est cassée ou manquante.
- Ne jamais utiliser si la barrière ne mesure pas au moins les trois quarts de la taille de l'enfant.
- Cesser l'utilisation si un composant quelconque de la barrière est endommagé.
- Ce produit n'empêchera pas nécessairement tous les accidents. Ne jamais laisser un enfant sans surveillance.
- Utiliser uniquement des pièces détachées KidCo.
- Ne jamais laisser un enfant grimper sur la barrière ni la secouer.
- Utiliser uniquement avec le mécanisme de verrouillage/blocage solidement enclenché.
- Ne jamais utiliser la barrière en haut d'un escalier.
- Ne jamais grimper sur la barrière.
- Ne jamais suspendre ni attacher de jouets, etc. sur une partie quelconque de la barrière.

Entretien

- Aucune partie de la barrière n'exige de lubrification.
- Nettoyer avec une éponge avec de l'eau chaude et un détergent doux.
- Ne pas utiliser de nettoyeurs abrasifs ou un agent blanchissant.
- Dans le cas d'une utilisation extérieure et pour empêcher la formation de rouille, traiter la barrière avec un antirouille. L'apparition de rouille est toujours possible.





Installation

1. Important. La barrière doit être installée dans une ouverture structurellement saine. Le côté charnières doit être fixé sur une surface rigide.

S'assurer que la surface de fixation (mur, embrasure de porte, montants d'escaliers, etc.) est solide, rigide et lisse.

Si la barrière est utilisée dans un escalier, elle devra être placée sur la première marche de l'escalier.

2. La largeur correcte sera obtenue en ajustant les sections de barrière et les quatre axes de coin. Chaque axe se règle individuellement et peut être allongé à des longueurs diverses pour s'adapter aux moulures, murs irréguliers, etc. Les axes peuvent être allongés de 6 mm minimum (côté charnières) ou 2,5 cm (côté verrouillage), mais pas au-delà de 7,5 cm.

3. Ajustez les sections jusqu'à ce que la barrière soit approximativement à la largeur correcte et que les trous de réglage soient alignés et se chevauchent en deux endroits sur les rails inférieur et supérieur. Les sections de barrière ne doivent pas être allongées au-delà de 4 trous d'ajustement à partir des extrémités des axes de la barrière.

Les sections doivent s'ajuster sans espace entre les rails ou les barres.

4. Placer les vis (i) et les cuvettes à vis (j) dans les jeux supérieurs et inférieurs des trous de réglage de chevauchement les plus proches des côtés charnières et verrouillage de la barrière. Pour l'instant, ne pas serrer à fond.

5. Visser l'axe de charnière supérieure (h) dans le rail supérieur de la seconde section de barrière.

Visser l'axe de charnière inférieure (d) dans le rail inférieur du même côté.

Allonger les axes uniformément.

6. Glisser l'axe du loquet (n) dans le rail inférieur de la section de barrière principale.

Allonger les axes uniformément.

Le dernier réglage des axes aura lieu ultérieurement.

7. Fixation côté charnières

Les vis fournies permettent une fixation directe sur bois. S'il s'agit d'une fixation sur de la brique, une cloison sèche ou d'autres

surfaces, utiliser la quincaillerie appropriée. En cas d'installation sur bois dur (chêne, par ex.), percer au besoin un avant-trou.

Découper les gabarits le long de tous les pointillés pour séparer le gabarit (a) du (b).

Maintenir le pochoir (a) à la verticale et complètement tendu contre la surface de fixation en plaçant l'extrémité portant la flèche "↓" au niveau du sol.

Retirer le pochoir.

8. En utilisant les deux vis à bois (k), fixer la charnière supérieure (g) (le trou pointant vers le haut) dans les deux positions de trous supérieurs.

9. En utilisant les deux vis à bois (k), fixer la partie inférieure de la charnière inférieure (c) (le montant pointant vers le haut) dans les deux positions de trous inférieurs.

10. Fixation côté verrouillage

Les vis fournies permettent une fixation directe sur bois. S'il s'agit d'une fixation sur de la brique, une cloison sèche ou d'autres surfaces, utiliser la quincaillerie appropriée. En cas d'installation sur bois dur (chêne, par ex.), percer au besoin un avant-trou.

Maintenir le pochoir (b) à la verticale et complètement tendu contre la surface de fixation en plaçant l'extrémité portant la flèche "↓" au niveau du sol.

Marquer les quatre positions des trous de vis. Retirer le pochoir.

11. Déterminer la direction d'ouverture de la barrière. Insérer la goupille d'arrêt (o) par l'arrière dans le trou d'un support de loquet (l), à l'opposé de la direction d'ouverture souhaitée.

Important: La barrière ne peut pas s'ouvrir côté goupilles d'arrêt.

12. En utilisant les deux vis à bois (k), fixer le support du loquet avec la goupille d'arrêt (l) dans les deux positions de trous de vis.

En utilisant les deux vis à bois (k), fixer le support du loquet (l) dans les deux trous de vis inférieurs.

13. Pousser le pied de stabilisation (r) dans le tube vertical. L'utilisation du pied de stabilisation est facultative, sauf si une ou plusieurs rallonges (4 maximum) en option sont utilisées.



Installation

14. Centrer la barrière dans l'ouverture. Ajuster l'axe de la charnière supérieure (h) pour que le montant s'insère dans le trou de la charnière supérieure (g).

15. Ajuster l'axe de charnière inférieure (d) pour insérer son extrémité dans le montant de charnière inférieure (c).
L'espace entre l'extrémité de la barrière et la surface de fixation côté charnières ne peut pas être inférieur à 3,1 cm et supérieur à 7,5 cm.

16. Ajuster les axes de loquets (n) jusqu'à ce qu'ils s'insèrent dans les deux supports. Un déclic des axes sous le loquet indique la position fermée.
L'espace entre l'extrémité de la barrière et la surface de fixation côté verrouillage ne peut pas être inférieur à 2,5 cm et supérieur à 7,5 cm.

17. Si le réglage des axes ne suffit pas à obtenir la longueur correcte, il sera peut-être nécessaire de soulever la barrière des charnières et de rajuster les sections (voir étape 3).
S'assurer que la barrière s'ouvre et se ferme sans à-coups.

18. Placer le ressort (e) sur la charnière inférieure.

19. Placer le capuchon de charnière inférieure (f) sur la charnière inférieure et pousser jusqu'à ce qu'il s'enclenche en position verrouillée.

IMPORTANT. S'ASSURER QUE LE CAPUCHON DE CHARNIÈRE NE PEUT PAS ÊTRE REMONTÉ ET QU'IL EST BLOQUÉ EN POSITION.

20. À l'aide d'un tournevis cruciforme, serrer toutes les vis et cuvettes à vis.
Avec la clé (p), bien serrer les quatre contre-écrous vers la barrière.

21. Mode d'emploi

Pour ouvrir le portail, appuyer sur le loquet supérieur, soulever la section portail pour remonter la charnière (a), puis la retirer de son support.

Pour refermer le portail, soulever la section portail et placer le pied de sécurité sur le cadre, en s'assurant que la charnière est descendue (b).
Pour verrouiller le portail, l'axe du loquet en haut doit s'enclencher sous le loquet.

REMARQUE. LA BARRIÈRE DOIT TOUJOURS ÊTRE EN POSITION VERROUILLÉE. SI LA BARRIÈRE EST OUVERTE ET QU'UNE PRESSION EXCESSIVE LUI EST APPLIQUÉE (ENFANT MONTÉ OU SE BASCULANT SUR LA BARRIÈRE NOTAMMENT), DES DÉGTS STRUCTURELS SONT À CRAINDRE.

22. Retrait temporaire

La barrière peut être retirée en rétractant la patte de bloquage sur le dessus de la partie inférieure de la charnière inférieure tout en remontant le capuchon de charnière vers le haut. Retirer le ressort et soulever la barrière en la dégageant des charnières supérieure et inférieure.

POUR DES RAISONS DE SÉCURITÉ, REMETTRE LE RESSORT ET LE CAPUCHON DE CHARNIÈRE SUR LE MONTANT DE CHARNIÈRE ET S'ASSURER QUE LE CAPUCHON EST BIEN EN PLACE.



Garantie

GARANTIE LIMITÉE KIDCO

Votre produit KidCo est garanti contre tout défaut de fabrication pendant une période d'un an à partir de la date d'achat dans des conditions normales d'utilisation non commerciale et conforme au mode d'emploi. Cette garantie est uniquement accordée à l'acheteur d'origine chez un revendeur et elle est uniquement valable pour toute réclamation accompagnée d'un justificatif d'achat.

KidCo réparera ou, à sa discrétion, remplacera gratuitement toute pièce nécessaire pour corriger les vices de matériel ou de fabrication durant la période de garantie. Cette garantie est complète et exclusive. Par cette garantie, KidCo rejette expressément toute responsabilité vis-à-vis de dommages accessoires, spéciaux et indirects, quelle qu'en soit la nature. Toute garantie tacite par effet de la loi se limitera aux termes de cette garantie. Certaines provinces n'autorisant pas l'exclusion ou la limitation de dommages accessoires ou indirects en rapport avec la durée d'une garantie tacite, il est possible que ce qui précède ne vous concerne pas. Cette garantie vous accorde des droits légaux spécifiques et il est possible que vous ayez d'autres droits, variables d'une province à l'autre.

POUR TOUTE RÉPARATION OU PIÈCE NÉCESSAIRE

Si une réparation s'avère nécessaire durant la période de garantie, expédiez la barrière de sécurité dans son carton d'origine ou une boîte de protection similaire (disponible auprès d'un revendeur ou vendue par UPS) et envoyez en fret payé d'avance (UPS suggéré) à:

KidCo, Inc., 1013 Technology Way, Libertyville, IL 60048-5349.

Incluez une note mentionnant vos adresse de retour et numéro de téléphone, et décrivez la nature du problème. Les réparations sont normalement effectuées sous 48 heures après réception par KidCo. Pour plus d'informations, REJOIGNEZ notre service clientèle au (800) 553-5529.



Notas importantes

SPA SIGA CUIDADAMENTE ESTAS INSTRUCCIONES Y CONSÉRVELAS PARA SU REFERENCIA FUTURA

La reja está diseñada para niños de 6 a 24 meses de edad. Debido a que cada niño desarrolla destrezas a diferentes edades, estos límites de edad se deben ajustar al desarrollo particular de su hijo.

Use 1 extensión opcional de 24" (modelo G24c) cuando la abertura tenga de 5' a 7' de ancho.

Use 2 extensiones opcionales de 24" (modelo G24c) cuando la abertura tenga de 7' a 9' de ancho.

Use 3 extensiones opcionales de 24" (modelo G24c) cuando la abertura tenga de 9' a 11' de ancho.

Use 4 extensiones opcionales de 24" (modelo G24c) cuando la abertura tenga de 11' a 13' de ancho.

Máximo de 4 extensiones por reja.

ADVERTENCIA

- Diseñada para usarse con niños de 6 a 24 meses de edad.
- Revise la estabilidad de la reja y apriete regularmente todo el herraje y los accesorios de montaje.
- Para evitar una lesión grave o la muerte, instale la reja o el corral con seguridad y úselo de acuerdo con las instrucciones del fabricante.
- Nunca use estos productos para un niño que se pueda subir a ellos o abrir la reja o el corral.
- No use la reja si alguna de sus partes falta o está rota.
- Nunca use la reja si su altura es menor que 3/4 partes de la estatura del niño.
- No use la reja si alguna de sus partes está dañada.
- Este producto no necesariamente evitará todos los accidentes. Nunca deje desatendido al niño.
- Use sólo piezas de repuesto de KidCo.
- Nunca permita que el niño se suba o se columpie en la reja.
- Use sólo con el mecanismo de cierre firmemente asegurado.
- Nunca use la reja en la parte superior de las escaleras.
- Nunca se pase sobre la reja.
- Nunca cuelgue ni amarre juguetes u otros objetos a ninguna parte de la reja.

Cuidado

- Ninguna pieza de la reja requiere lubricación.
- Límpiela con una esponja y con agua caliente y un detergente suave.
- No use limpiadores abrasivos ni blanqueador.
- Si se va a usar en el exterior, y para evitar la oxidación, trate la reja con un inhibidor de corrosión. Aún así puede ocurrir algo de corrosión.



Instalación

1. Importante. La reja se debe instalar en una abertura estructuralmente sólida. El lado de la bisagra de la reja debe estar montado en una superficie rígida.

Asegúrese de que la superficie de montaje (paredes, marco de la puerta, postes de la escalera, etc.) sea resistente, rígida y esté uniforme.

Si va a usar la reja en una escalera, debe colocarla en el último escalón de la parte inferior.

2. La anchura correcta se logrará ajustando las secciones de la reja y los cuatro pivotes de las esquinas. Cada pivote se ajusta individualmente y se puede extender varios tramos para conformarse a molduras, paredes irregulares, etc. Los pivotes se pueden extender un mínimo de 6 mm del lado de la bisagra o 1 1/4" del lado del mecanismo de cierre, y un máximo de 3".

3. Ajuste las secciones hasta que la reja esté aproximadamente a la anchura correcta y los orificios de ajuste estén alineados y traslapados en dos lugares tanto en el barandal inferior como en el superior. Las secciones de la reja no se deben extender más de 4 orificios de ajuste desde los extremos del pivote de la reja.

Las secciones deben caber sin que haya distancia entre barandales o barras.

4. Coloque los tornillos (i) y los manguitos roscados (j) en las series superior e inferior de orificios de ajuste traslapados que se encuentren más cerca de los lados de la bisagra y del mecanismo de cierre de la reja. Todavía no los apriete completamente.

5. Atornille el pivote de la bisagra superior (h) en el barandal superior de la segunda sección de la reja.

Atornille el pivote de la bisagra inferior (d) en el barandal inferior del mismo lado.

Extienda los pivotes en igual medida.

6. Deslice el pivote de fijación (n) en el barandal inferior de la sección principal de la reja.

Extienda los pivotes en igual medida.

El ajuste final de los pivotes se hará posteriormente.

7. Montaje del lado de la bisagra

Los tornillos que se proporcionan son para montarse directamente en la madera. Si el montaje se va a hacer en ladrillo, muro seco u otras superficies, use el herraje adecuado. Si se va a hacer en madera dura (por ejemplo, roble), es posible que se necesite hacer un agujero piloto.

Recorte las plantillas a lo largo de las líneas punteadas separando la plantilla (a) de la plantilla (b).

Sujete la plantilla (a) vertical y completamente extendida contra la superficie de montaje, con el extremo marcado "↓" al ras del piso.

Retire la plantilla.

8. Con dos tornillos para madera (k), monte la bisagra superior (g) (con el orificio hacia arriba) en los dos orificios para tornillos superiores.

9. Con dos tornillos para madera (k), monte la parte de abajo de la bisagra inferior (c) (con el poste hacia arriba) en los dos orificios para tornillos inferiores.

10. Montaje en el lado del mecanismo de cierre

Los tornillos que se proporcionan son para montarse directamente en la madera. Si el montaje se va a hacer en ladrillo, muro seco u otras superficies, use el herraje adecuado. Si se va a hacer en madera dura (por ejemplo, roble), es posible que se necesite hacer un agujero piloto.

Sujete la plantilla (b) vertical y completamente extendida contra la superficie de montaje, con el extremo marcado "↓" al ras del piso.

Marque la posición de los 4 orificios para los tornillos.

Retire la plantilla.

11. Determine la dirección hacia la cual se va a abrir la reja. Introduzca el pivote de tope (o) desde la parte posterior del orificio de uno de los soportes del mecanismo de cierre (l) que se encuentra en posición opuesta a la dirección hacia donde desea que se abra la reja.

Importante: La reja no se puede abrir hacia el lado del pivote de tope.



Instalación

12. Con dos tornillos para madera (k) monte el soporte del mecanismo de cierre con el pivote de tope (l) en los dos orificios para tornillos superiores.

Con dos tornillos para madera (k) monte el soporte del mecanismo de cierre (l) en los dos orificios para tornillos inferiores.

13. Empuje la pata estabilizadora (r) en el tubo vertical. El uso de la pata estabilizadora es opcional a menos que se usen una o más (máximo de 4) extensiones opcionales.

14. Centre la reja en la abertura. Ajuste el pivote de la bisagra superior (h) de manera que el poste quepa en el orificio de la bisagra superior (g).

15. Ajuste el pivote de la bisagra inferior (d) de manera que quepa sobre el poste de la bisagra inferior (c).

La separación entre el extremo de la reja y la superficie de montaje del lado de la bisagra no puede ser menor que 1 1/4" ni mayor que 3".

16. Ajuste los pivotes de fijación (n) hasta que quepan de manera segura en ambos soportes de fijación. Los pivotes deben conectarse debajo del mecanismo de cierre en la posición cerrada. La separación entre el extremo de la reja y la superficie de montaje del lado del mecanismo de cierre no puede ser menor que 1" ni mayor que 3".

17. Si el ajuste de los pivotes no logra la longitud correcta, es posible que sea necesario levantar la reja de las bisagras y reajustar las secciones (vea el paso 3).
Revise que la reja se abra y se cierre suavemente.

18. Coloque el resorte (e) en la bisagra inferior.

19. Coloque la tapa de la bisagra inferior (f) en la bisagra inferior y empújela hasta que escuche un clic y se fije en su posición.

IMPORTANTE. ASEGÚRESE DE QUE LA TAPA DE LA BISAGRA NO SE PUEDA EMPUJAR HACIA ARRIBA Y QUE ESTÉ FIJA EN SU LUGAR.

20. Con un destornillador de cabeza en cruz apriete todos los tornillos y los manguitos roscados.

Con la llave de tuercas (p) apriete de manera segura todas las contratuerzas hacia la reja.

21. Operación

Para abrir la sección de acceso, presione el mecanismo de cierre superior, levante la sección de acceso de manera que la bisagra quede levantada (a), y sáquela del soporte.

Para cerrar la reja, levante la sección de acceso y coloque la pata de seguridad en el bastidor, asegurándose de que la bisagra se bajó (b). Para fijar la reja, el pivote de fijación superior debe conectarse con un clic debajo del mecanismo de cierre.

NOTA. LA REJA SIEMPRE DEBE ESTAR EN POSICIÓN CERRADA. SI LA REJA ESTÁ ABIERTA Y SE APLICA EXCESIVA PRESIÓN (COMO AL PARARSE O COLUMPIARSE SOBRE LA REJA) SE PUEDEN CAUSAR DAÑOS ESTRUCTURALES.

22. Remoción temporal

La reja se puede quitar presionando la lengüeta de cierre que se encuentra en la sección superior de la parte inferior de la bisagra inferior a la vez que se desliza hacia arriba la tapa de la bisagra. Quite el resorte y levante la reja de las bisagras superior e inferior.

POR RAZONES DE SEGURIDAD, VUELVA A COLOCAR EL RESORTE Y LA TAPA DE LA BISAGRA EN EL POSTE DE LA BISAGRA, ASEGURÁNDOSE DE QUE LA TAPA ESTÉ FIJA EN SU LUGAR.



Garantía

GARANTÍA LIMITADA DE KIDCO

Se garantiza que su producto KidCo estará libre de defectos de fabricación por un período de un año a partir de la fecha de compra bajo condiciones de uso normales y no comerciales y si se cumple con las instrucciones de operación. Esta garantía se extiende sólo al comprador minorista original y sólo es válida cuando se proporciona con un comprobante de compra.

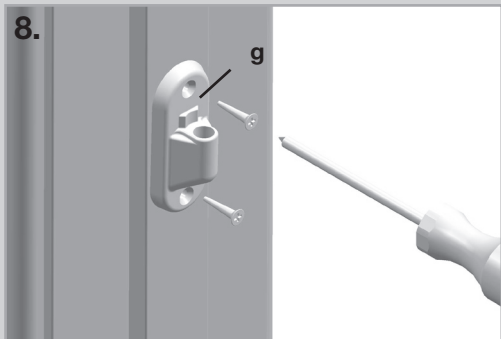
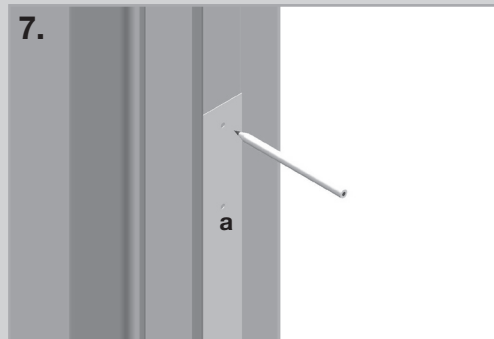
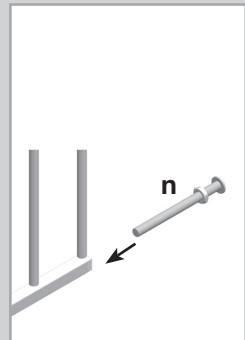
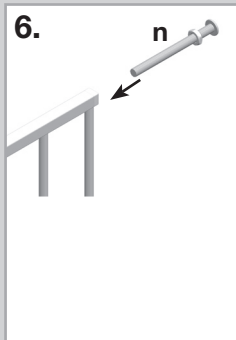
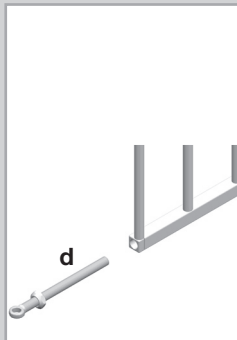
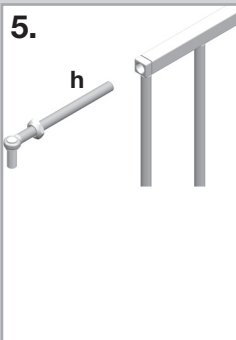
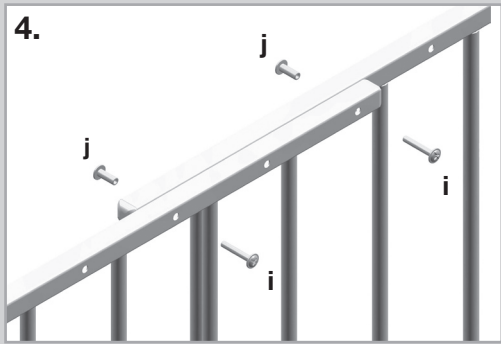
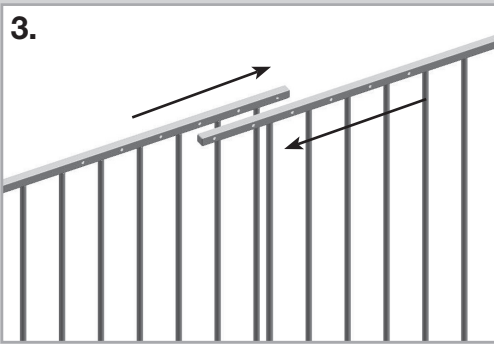
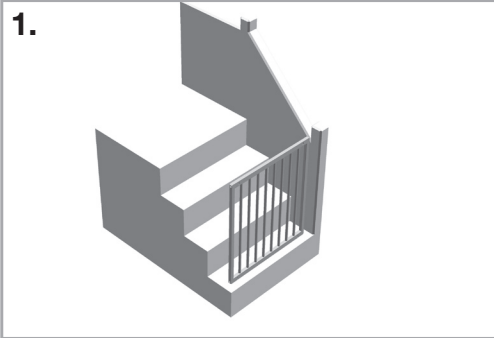
KidCo gratuitamente reparará o reemplazará, a su opción, cualquier pieza necesaria para corregir los defectos en los materiales o la mano de obra durante el período de la garantía. Esta garantía es completa y exclusiva. La garantía expresamente renuncia a la responsabilidad por daños incidentales, especiales y resultantes de cualquier naturaleza. Cualquier garantía implícita que surja del ministerio de la ley estará limitada en aplicación a los términos de esta garantía. Algunos estados no permiten la exclusión ni la limitación de daños incidentales o resultantes ni las limitaciones en la duración de una garantía implícita, de manera que lo antedicho puede no aplicar a usted. Esta garantía le confiere derechos legales específicos, y usted puede tener otros derechos dependiendo del estado en donde resida.

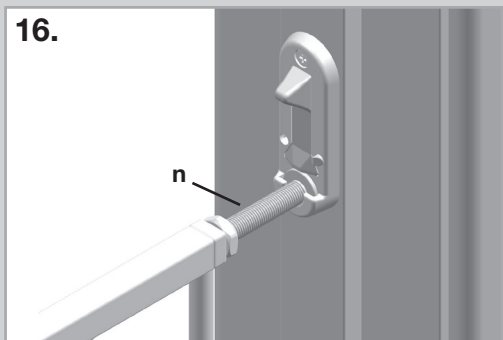
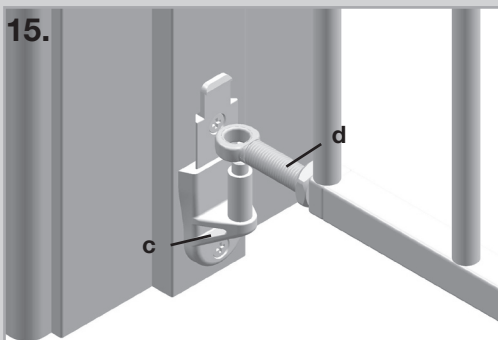
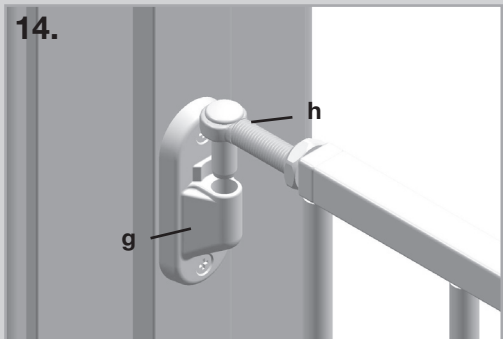
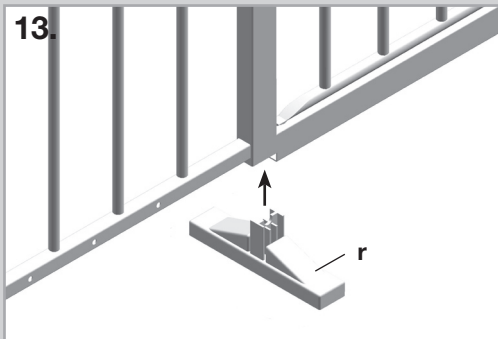
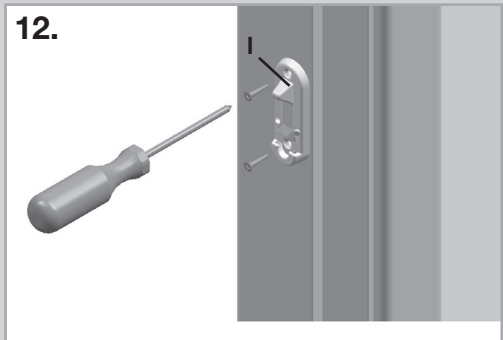
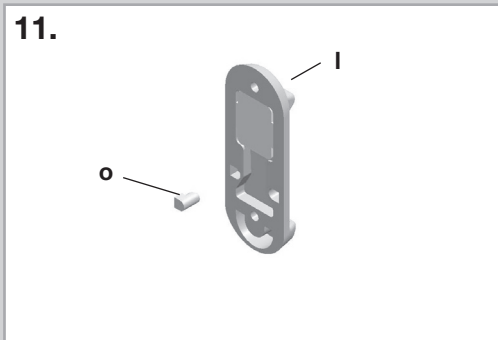
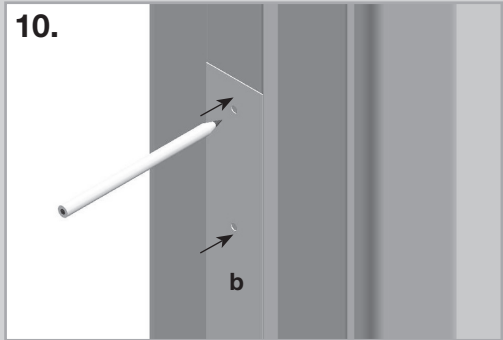
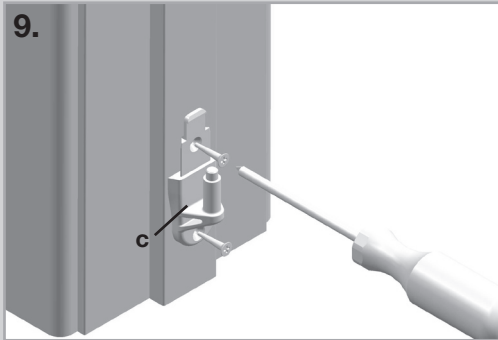
SI SE REQUIERE REPARACIÓN O PIEZAS

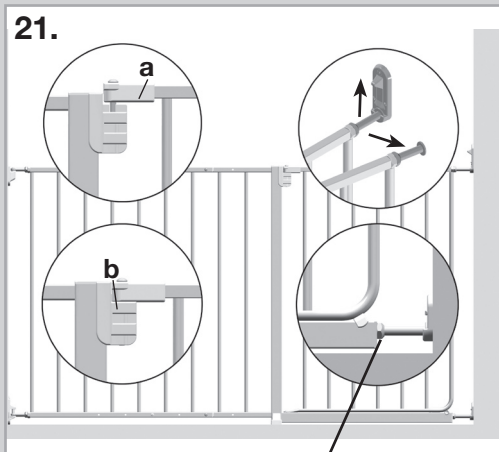
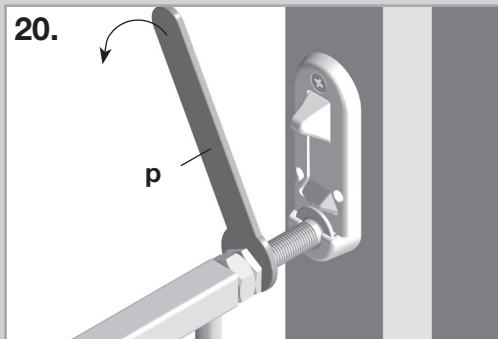
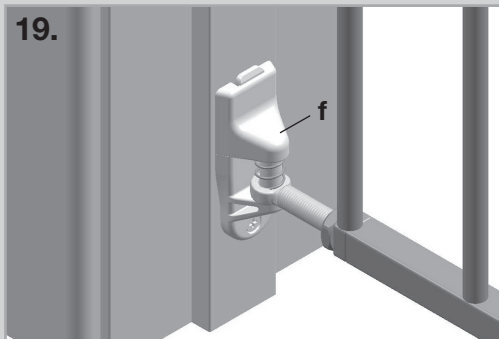
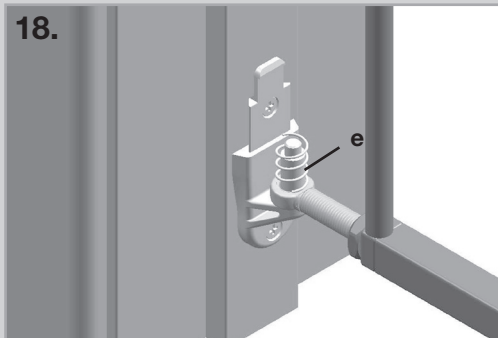
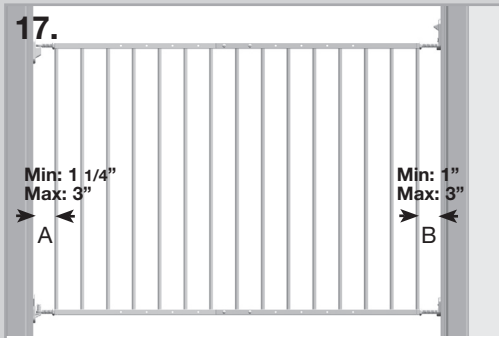
Si se requiere la reparación de la reja durante el período de la garantía, empáquela en su caja original o en un recipiente protector similar (puede conseguir uno en alguna tienda minorista o cómprelo en UPS) y envíela con porte prepagado (sugerimos UPS) a:

KidCo, Inc., 1013 Technology Way, Libertyville, IL 60048-5349.

Incluya una nota que contenga la dirección de devolución, un número telefónico de contacto durante el día y especifique cuál es el problema con el producto. Normalmente las reparaciones se hacen en el transcurso de 48 horas después de que el producto se recibe en KidCo. Si desea información adicional LLAME a nuestro Departamento de Servicio al Cliente al teléfono (800) 553-5529.







Safety foot
Pied de sécurité
Pata de seguridad



KidCo is a member of:
KidCo est un membre de :
KidCo es miembro de:



G S C care for children

Made in Denmark for:
KidCo, Inc.
1013 Technology Way
Libertyville, IL 60048-5349

www.kidco.com
Phone 1-800-553-5529
Fax 1-800-553-0221

Bl. 3001-386b • G60c-0407

Free Manuals Download Website

<http://myh66.com>

<http://usermanuals.us>

<http://www.somanuals.com>

<http://www.4manuals.cc>

<http://www.manual-lib.com>

<http://www.404manual.com>

<http://www.luxmanual.com>

<http://aubethermostatmanual.com>

Golf course search by state

<http://golfingnear.com>

Email search by domain

<http://emailbydomain.com>

Auto manuals search

<http://auto.somanuals.com>

TV manuals search

<http://tv.somanuals.com>